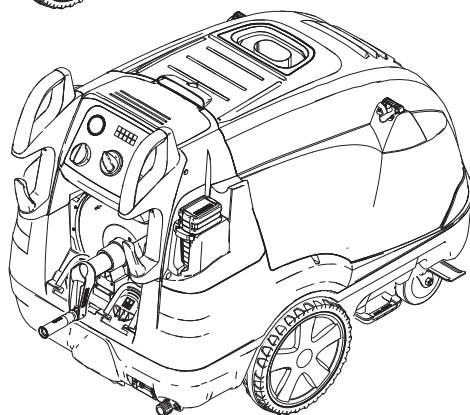
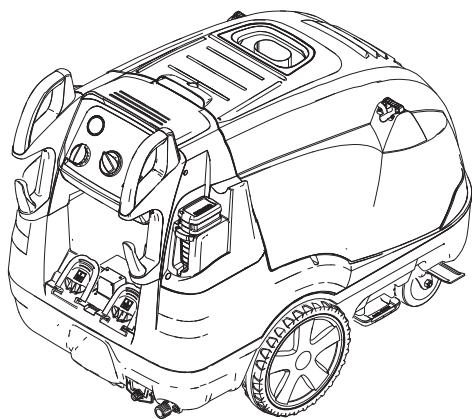


HDS 7/9-4 M/MX
HDS 7/10-4 M/MX
HDS 7/12-4 M/MX
HDS 8/17-4 M/MX
HDS 8/18-4 M/MX
HDS 9/18-4 M/MX
HDS 10/20-4 M/MX
HDS 12/18-4 S/SX



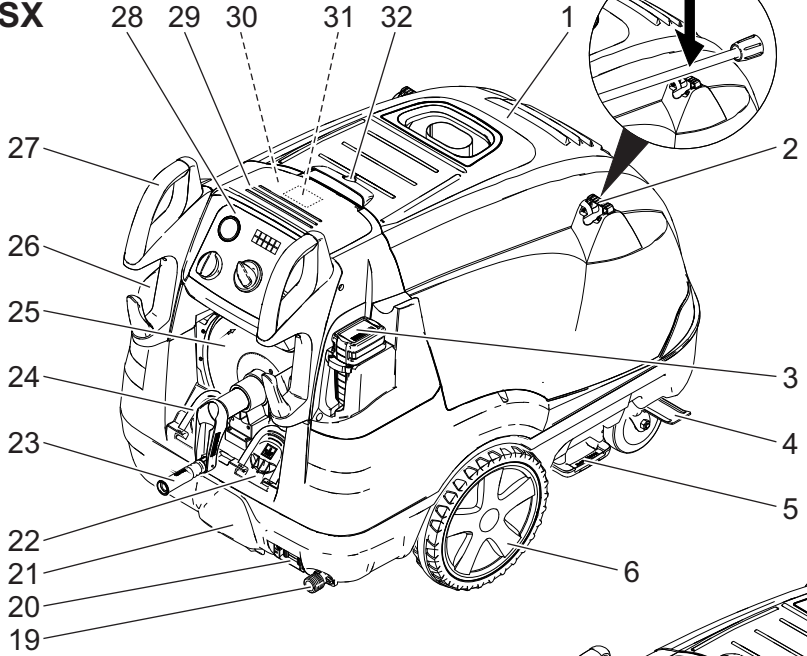
Deutsch	7
English	25
Français	43
Italiano	62
Nederlands	81
Español	99
Português	118
Dansk	137
Norsk	154
Svenska	171
Suomi	189
Ελληνικά	207
Türkçe	227
Русский	245
Magyar	266
Čeština	284
Slovenščina	302
Polski	320
Românește	339
Slovenčina	358
Hrvatski	376
Σρpski	394
Български	412
Eesti	432
Latviešu	450
Lietuviškai	468
Українська	486

Register and win!
www.kärcher.com

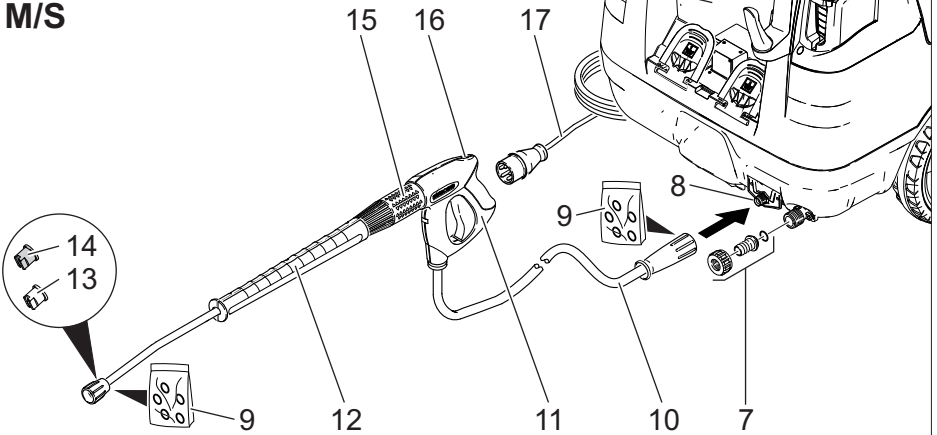


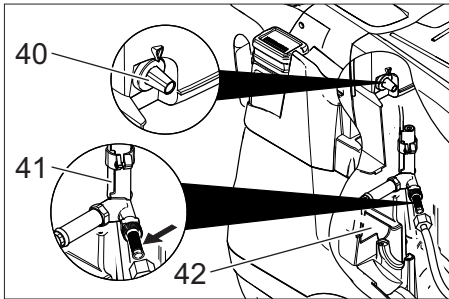
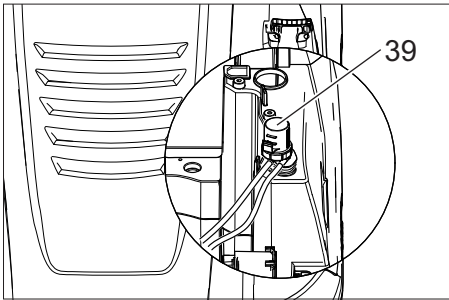
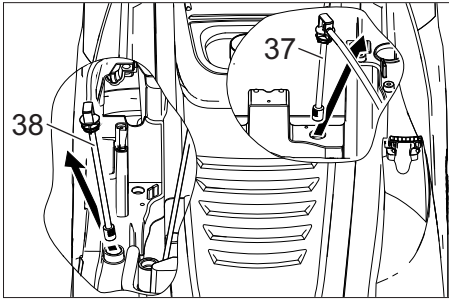
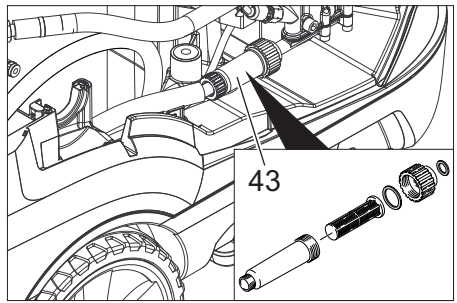
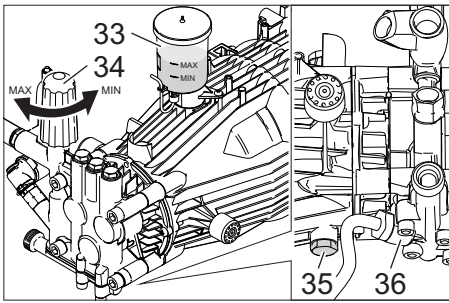


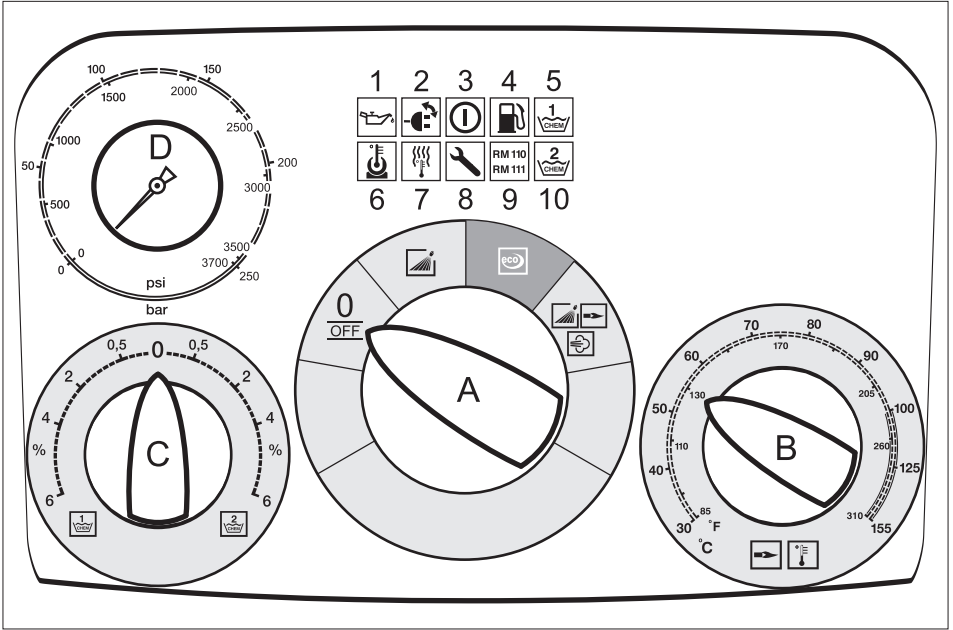
MX/SX



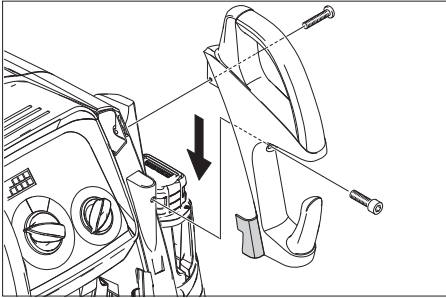
M/S



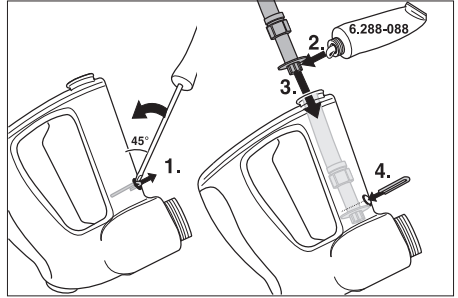




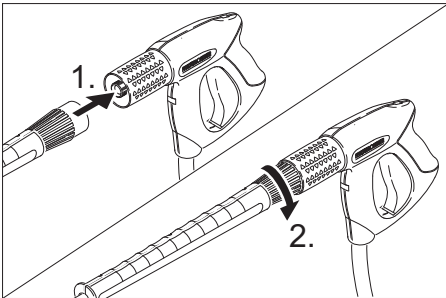
3



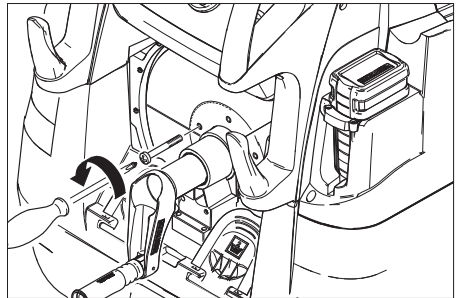
5



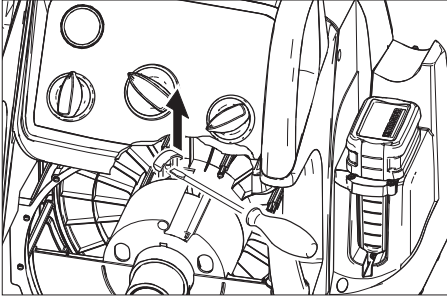
4



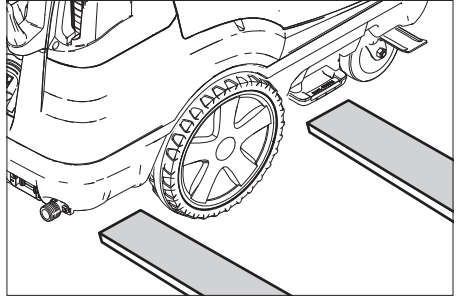
6



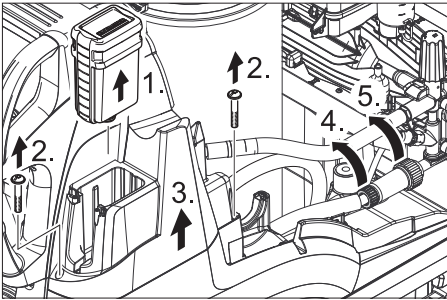
7



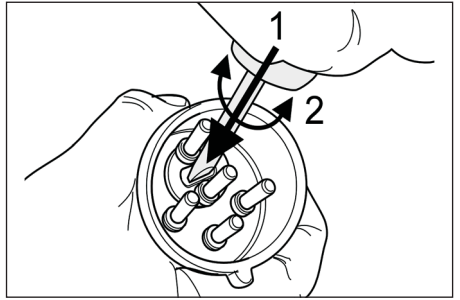
11



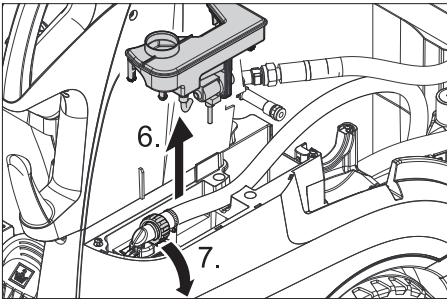
8



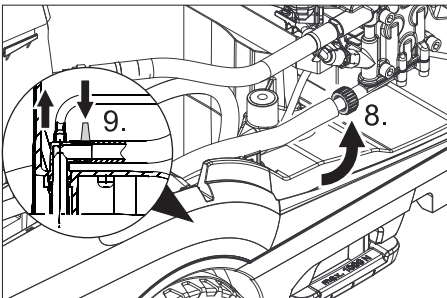
12



9



10





Lesen Sie vor der ersten Benutzung Ihres Gerätes diese Originalbetriebsanleitung, handeln Sie danach und bewahren Sie diese für späteren Gebrauch oder für Nachbesitzer auf.

- Vor erster Inbetriebnahme Sicherheitshinweise Nr. 5.951-949.0 unbedingt lesen!
- Bei Transportschaden sofort Händler informieren.
- Packungsinhalt beim Auspacken prüfen. Lieferumfang siehe Bild 1.

Inhaltsverzeichnis

Umweltschutz	DE . . . 1
Symbole in der Betriebsanleitung	DE . . . 1
Übersicht	DE . . . 2
Symbole auf dem Gerät	DE . . . 3
Bestimmungsgemäße Verwendung	DE . . . 3
Sicherheitshinweise	DE . . . 3
Sicherheitseinrichtungen	DE . . . 3
Inbetriebnahme	DE . . . 4
Bedienung	DE . . . 6
Lagerung	DE . . . 10
Transport	DE . . . 10
Pflege und Wartung	DE . . . 10
Hilfe bei Störungen	DE . . . 11
Garantie	DE . . . 13
Zubehör und Ersatzteile	DE . . . 13
EG-Konformitätserklärung	DE . . . 14
Technische Daten	DE . . . 15
Wiederkehrende Prüfungen	DE . . . 18

Umweltschutz

	Die Verpackungsmaterialien sind recyclebar. Bitte werfen Sie die Verpackungen nicht in den Hausmüll, sondern führen Sie diese einer Wiederverwertung zu.
	Altgeräte enthalten wertvolle recyclingfähige Materialien, die einer Verwertung zugeführt werden sollten. Batterien, Öl und ähnliche Stoffe dürfen nicht in die Umwelt gelangen. Bitte entsorgen Sie Altgeräte deshalb über geeignete Sammelsysteme.

Bitte Motorenöl, Heizöl, Diesel und Benzin nicht in die Umwelt gelangen lassen. Bitte Boden schützen und Altöl umweltgerecht entsorgen.

Hinweise zu Inhaltsstoffen (REACH)

Aktuelle Informationen zu Inhaltsstoffen finden Sie unter:

www.kaercher.de/REACH

Symbole in der Betriebsanleitung

Gefahr

Für eine unmittelbar drohende Gefahr, die zu schweren Körperverletzungen oder zum Tod führt.

Warnung

Für eine möglicherweise gefährliche Situation, die zu schweren Körperverletzungen oder zum Tod führen könnte.

Vorsicht

Für eine möglicherweise gefährliche Situation, die zu leichten Verletzungen oder zu Sachschäden führen kann.

Übersicht

Geräteelemente

Bild 1

- 1 Gerätehaube
- 2 Halterung für Strahlrohr (beidseitig)
- 3 Systempflege Advance RM 110/ RM 111
- 4 Lenkrolle mit Feststellbremse
- 5 Befestigungspunkt für Transport (beidseitig)
- 6 Rad
- 7 Wasseranschluss-Set
- 8 Hochdruckanschluss (nur M/S)
- 9 O-Ring-Set (für Ersatz)
- 10 Hochdruckschlauch
- 11 Handspritzpistole
- 12 Strahlrohr
- 13 Hochdruckdüse (Edelstahl)
- 14 Dampfdüse (Messing)
- 15 Druck-/Mengenregulierung an der Handspritzpistole
- 16 Sicherungsraste der Handspritzpistole
- 17 Elektrozuleitung
- 18 Klappfach (nur M/S)
- 19 Wasseranschluss mit Sieb
- 20 Austrittsöffnung des Hochdruckschlauchs (nur MX/SX)
- 21 Trittmulde
- 22 Einfüllöffnung für Reinigungsmittel 2
- 23 Handkurbel für Schlauchtrommel (nur MX/SX)
- 24 Einfüllöffnung für Reinigungsmittel 1
- 25 Schlauchtrommel (nur MX/SX)
- 26 Einfüllöffnung für Brennstoff
- 27 Griffbügel
- 28 Bedienfeld
- 29 Abdeckklappe für Ablagefach
- 30 Ablagefach für Zubehör

- 31 Typenschild
- 32 Hauberverschluss
- 33 Ölbehälter
- 34 Druck-/Mengenregulierung der Pumpeneinheit
- 35 Ölablassschraube
- 36 Rückschlagventil der Reinigungsmittel-Ansaugung
- 37 Reinigungsmittel-Saugschlauch 1 mit Filter
- 38 Reinigungsmittel-Saugschlauch 2 mit Filter
- 39 Brennstofffilter
- 40 Serviceschalter
- 41 Wassermangelsicherung mit Sieb
- 42 Schwimmerbehälter
- 43 Feinfilter (Wasser)

Bedienfeld

Bild 2

- A Geräteschalter
- B Temperaturregler
- C Reinigungsmittel-Dosierventil
- D Manometer
- 1 Kontrolllampe Pumpe
- 2 Kontrolllampe Drehrichtung (nicht HDS 7/9, HDS 7/10, HDS 7/12)
- 3 Kontrolllampe Betriebsbereitschaft
- 4 Kontrolllampe Brennstoff
- 5 Kontrolllampe Reinigungsmittel 1 (nur HDS 12/18)
- 6 Kontrolllampe Motor
- 7 Kontrolllampe Brennerstörung
- 8 Kontrolllampe Service
- 9 Kontrolllampe Systempflege
- 10 Kontrolllampe Reinigungsmittel 2 (nur HDS 12/18)

Farbkennzeichnung

- Bedienelemente für den Reinigungsprozess sind gelb.
- Bedienelemente für die Wartung und den Service sind hellgrau.

Symbole auf dem Gerät



Hochdruckstrahlen können bei unsachgemäßem Gebrauch gefährlich sein. Der Strahl darf

nicht auf Personen, Tiere, aktive elektrische Ausrüstung oder auf das Gerät selbst gerichtet werden.

Bestimmungsgemäße Verwendung

Reinigen von: Maschinen, Fahrzeugen, Bauwerken, Werkzeugen, Fassaden, Terrassen, Gartengeräten, etc.

⚠ Gefahr

Verletzungsgefahr! Beim Einsatz an Tankstellen oder anderen Gefahrenbereichen entsprechende Sicherheitsvorschriften beachten.

Bitte mineralöhlhaltiges Abwasser nicht ins Erdreich, Gewässer oder Kanalisation gelangen lassen. Motorenwäsche und Unterbodenwäsche deshalb bitte nur an geeigneten Plätzen mit Ölabscheider durchführen.

Sicherheitshinweise

- Jeweilige nationale Vorschriften des Gesetzgebers für Flüssigkeitsstrahler beachten.
- Jeweilige nationale Vorschriften des Gesetzgebers zur Unfallverhütung beachten. Flüssigkeitsstrahler müssen regelmäßig geprüft und das Ergebnis der Prüfung schriftlich festgehalten werden.
- Die Heizeinrichtung des Gerätes ist eine Feuerungsanlage. Feuerungsanlagen müssen regelmäßig nach den jeweiligen nationalen Vorschriften des Gesetzgebers überprüft werden.
- Gemäß gültigen nationalen Bestimmungen muss dieser Hochdruckreiniger bei gewerblichem Einsatz erstmalig von einer befähigten Person in Betrieb genommen werden. KÄRCHER hat diese Erstinbetriebnahme bereits für Sie durchgeführt und dokumentiert. Die Do-

kumentation dazu erhalten Sie auf Nachfrage über Ihren KÄRCHER Partner. Bitte halten Sie bei Nachfragen zur Dokumentation die Teile- und Werknummer des Gerätes bereit.

- Wir weisen darauf hin, dass das Gerät gemäß den gültigen nationalen Bestimmungen wiederkehrend von einer befähigten Person geprüft werden muss. Bitte wenden Sie sich dazu an Ihren KÄRCHER Partner.

Sicherheitseinrichtungen

Sicherheitseinrichtungen dienen dem Schutz des Benutzers und dürfen nicht außer Kraft gesetzt oder in ihrer Funktion umgangen werden.

Überströmventil mit zwei Druckschaltern

- Beim Reduzieren der Wassermenge am Pumpenkopf oder mit der Servopress-Regelung öffnet das Überströmventil und ein Teil des Wassers fließt zur Pumpensaugseite zurück.
- Wird die Handspritzpistole geschlossen, so dass das gesamte Wasser zur Pumpensaugseite zurückfließt, schaltet der Druckschalter am Überströmventil die Pumpe ab.
- Wird die Handspritzpistole wieder geöffnet, schaltet der Druckschalter am Zylinderkopf die Pumpe wieder ein.

Das Überströmventil ist werkseitig eingestellt und plombiert. Einstellung nur durch den Kundendienst.

Sicherheitsventil

- Das Sicherheitsventil öffnet, wenn das Überströmventil bzw. der Druckschalter defekt ist.

Das Sicherheitsventil ist werkseitig eingestellt und plombiert. Einstellung nur durch den Kundendienst.

Wassermangelsicherung

- Die Wassermangelsicherung verhindert, dass der Brenner bei Wassermangel einschaltet.
- Ein Sieb verhindert die Verschmutzung der Sicherung und muss regelmäßig gereinigt werden.

Abgastemperaturbegrenzer

- Der Abgastemperaturbegrenzer schaltet das Gerät bei Erreichen einer zu hohen Abgastemperatur ab.

Inbetriebnahme

⚠ **Warnung**

Verletzungsgefahr! Gerät, Zuleitungen, Hochdruckschlauch und Anschlüsse müssen in einwandfreiem Zustand sein. Falls der Zustand nicht einwandfrei ist, darf das Gerät nicht benutzt werden.

➔ Feststellbremse arretieren.

Griffbügel montieren

Bild 3

Vorsicht

Elektrozuleitung in Kabelführung des rechten Griffbügels einhängen. Darauf achten, dass das Kabel nicht beschädigt wird.

Systempflege-Flasche austauschen

Hinweis: Flasche beim Einsetzen fest eindrücken, damit Verschluss durchstoßen wird. Flasche nicht herausziehen bevor diese leer ist.

Hinweis: Zum Schutz des Gerätes wird der Brenner mit 5 Stunden Verzögerung abgeschaltet, wenn die Systempflege-Flasche leer ist.

- Die Systempflege verhindert hochwirksam die Verkalkung der Heizschlange beim Betrieb mit kalkhaltigem Leitungswasser. Sie wird dem Zulauf im Schwimmerbehälter tröpfchenweise zudosiert.
- Die Dosierung ist werkseitig auf mittlere Wasserhärte eingestellt.

Hinweis: Eine Systempflege-Flasche ist im Lieferumfang enthalten.

➔ Systempflege-Flasche austauschen.

Zudosierung der Systempflege Advance RM 110/RM 111 einstellen

- ➔ Die örtliche Wasserhärte ermitteln:
 - Über das örtliche Versorgungsunternehmen,
 - mit einem Härteprüfgerät (Best.-Nr. 6.768-004).

Wasserhärte (°dH)	Skala am Serviceschalter
<3	OFF (keine Dosierung)
3...7	1
7...14	2
14...21	3
>21	4

➔ Serviceschalter je nach Wasserhärte gemäß Tabelle einstellen.

Hinweis: Bei Verwendung der Systempflege Advance 2 RM 111 ist folgendes zu beachten:

- Verkalkungsschutz: siehe Tabelle
- Pumpenpflege und Schwarzwasser-Schutz: Serviceschalter mindestens auf Stellung 3 einstellen.

Brennstoff auffüllen

⚠ **Gefahr**

Explosionsgefahr! Nur Dieseldieselkraftstoff oder leichtes Heizöl einfüllen. Ungeeignete Brennstoffe, z. B. Benzin, dürfen nicht verwendet werden.

Vorsicht

Gerät niemals mit leerem Brennstofftank betreiben. Die Brennstoffpumpe wird sonst zerstört.

- ➔ Brennstoff auffüllen.
- ➔ Tankverschluss schließen.
- ➔ Übergelaufenen Brennstoff abwischen.

Reinigungsmittel auffüllen

Vorsicht

Verletzungsgefahr!

- Nur Kärcher-Produkte verwenden.
- Keinesfalls Lösungsmittel (Benzin, Azeton, Verdünner etc.) einfüllen.
- Kontakt mit Augen und Haut vermeiden.
- Sicherheits- und Handhabungshinweise des Reinigungsmittel-Herstellers beachten.

Kärcher bietet ein individuelles Reinigungs- und Pflegemittelprogramm an.

Ihr Händler berät Sie gerne.

→ Reinigungsmittel auffüllen.

Handspritzpistole, Strahlrohr, Düse und Hochdruckschlauch montieren

Bild 4

- Strahlrohr mit Handspritzpistole verbinden.
- Verschraubung des Strahlrohrs handfest anziehen.
- Hochdruckdüse in Überwurfmutter einsetzen.
- Überwurfmutter montieren und fest anziehen.
- Gerät ohne Schlauchtrommel: Hochdruckschlauch am Hochdruckanschluss des Gerätes montieren.
- Gerät mit Schlauchtrommel: Hochdruckschlauch mit Handspritzpistole verbinden.

Vorsicht

Hochdruckschlauch immer vollständig abrollen.

Montage Ersatz-Hochdruckschlauch (Geräte ohne Schlauchtrommel)

Bild 5

Montage Ersatz-Hochdruckschlauch (Geräte mit Schlauchtrommel)

Bild 6

- Hochdruckschlauch vollständig von der Schlauchtrommel abrollen.
- Schlauchtrommel drehen, bis die angeschraubte Halbschale nach oben zeigt. Alle 3 Schrauben herausdrehen und gelöste Halbschale herausnehmen.

Bild 7

- Befestigungsklammer für den Hochdruckschlauch heraushebeln und Schlauch herausziehen.
- Neuen Hochdruckschlauch durch die vorgesehene Schlauchführung und die Umlenkrolle an der Geräteunterseite legen.
- Schlauchnippel ganz in das Knotenstück der Schlauchtrommel einschieben und mit der Befestigungsklammer sichern.
- Halbschale wieder montieren.

Wasseranschluss

Anschlusswerte siehe Technische Daten.

- Zulaufschlauch (Mindestlänge 7,5 m, Mindestdurchmesser 3/4“) mit Schlauchschelle am Wasseranschluss-Set befestigen.
- Zulaufschlauch am Wasseranschluss des Gerätes und am Wasserzulauf (zum Beispiel Wasserhahn) anschließen.

Hinweis: Der Zulaufschlauch und die Schlauchschelle sind nicht im Lieferumfang enthalten.

Wasser aus Behälter ansaugen

Wenn Sie Wasser aus einem externen Behälter ansaugen möchten, ist folgender Umbau erforderlich:

Bild 8

- Systempflege-Flasche abnehmen.
- Abdeckung der Systempflege abschrauben und abnehmen.
- Wasseranschluss am Feinfilter entfernen.
- Feinfilter am Pumpenkopf abschrauben.

Bild 9

- Behälter der Systempflege abnehmen.
- Oberen Zulaufschlauch zum Schwimmerbehälter abschrauben.

Bild 10

- Oberen Zulaufschlauch am Pumpenkopf anschließen.
- Spülleitung des Reinigungsmittel-Dosierventils umstecken.
- Saugschlauch (Durchmesser mindestens 3/4“) mit Filter (Zubehör) am Wasseranschluss anschließen.
- Max. Saughöhe: 0,5 m

Bis die Pumpe Wasser angesaugt hat, sollten Sie:

- Druck-/Mengenregulierung der Pumpeneinheit auf maximalen Wert einstellen.
- Dosierventil für Reinigungsmittel schließen.

⚠ Gefahr

Saugen Sie niemals Wasser aus einem Trinkwasserbehälter an. Saugen Sie niemals lösungsmittelhaltige Flüssigkeiten wie Lackverdünnung, Benzin, Öl oder ungefiltertes Wasser an. Die Dichtungen im Gerät sind nicht lösungsmittelbeständig. Der Sprühnebel von Lösungsmitteln ist hochentzündlich, explosiv und giftig.

Hinweis: Rückbau in umgekehrter Reihenfolge. Darauf achten, dass das Magnetventilkabel am Behälter der Systempflege nicht eingeklemmt wird.

Stromanschluss

- Anschlusswerte siehe Technische Daten und Typenschild.
- Der elektrische Anschluss muss von einem Elektroinstallateur ausgeführt werden und IEC 60364-1 entsprechen.

⚠ Gefahr

Verletzungsgefahr durch elektrischen Schlag.

- *Ungeeignete Verlängerungsleitungen können gefährlich sein. Verwenden Sie im Freien nur dafür zugelassene und entsprechend gekennzeichnete Verlängerungsleitungen mit ausreichendem Leitungsquerschnitt.*
- *Verlängerungsleitungen immer vollständig abrollen.*
- *Stecker und Kupplung einer verwendeten Verlängerungsleitung müssen wasserdicht sein.*

Vorsicht

Die maximal zulässige Netzimpedanz am elektrischen Anschlusspunkt (siehe Technische Daten) darf nicht überschritten werden. Bei Unklarheiten bezüglich der an Ihrem Anschlusspunkt vorliegenden Netzimpedanz setzen Sie sich bitte mit Ihrem Energieversorgungsunternehmen in Verbindung.

Bedienung

⚠ Gefahr

Explosionsgefahr!

Keine brennbaren Flüssigkeiten versprühen.

⚠ Gefahr

Verletzungsgefahr! Gerät nie ohne montiertes Strahlrohr verwenden. Strahlrohr vor jeder Benutzung auf festen Sitz überprüfen. Verschraubung des Strahlrohrs muss handfest angezogen sein.

Vorsicht

Gerät niemals mit leerem Brennstofftank betreiben. Die Brennstoffpumpe wird sonst zerstört.

Sicherheitshinweise

⚠ **Warnung**

Längere Benutzungsdauer des Gerätes kann zu vibrationsbedingten Durchblutungsstörungen in den Händen führen.

Eine allgemein gültige Dauer für die Benutzung kann nicht festgelegt werden, weil diese von mehreren Einflussfaktoren abhängt:

- Persönliche Veranlagung zu schlechter Durchblutung (häufig kalte Finger, Fingerkribbeln).
- Niedrige Umgebungstemperatur. Warme Handschuhe zum Schutz der Hände tragen.
- Festes Zugreifen behindert die Durchblutung.
- Ununterbrochener Betrieb ist schlechter als durch Pausen unterbrochener Betrieb.

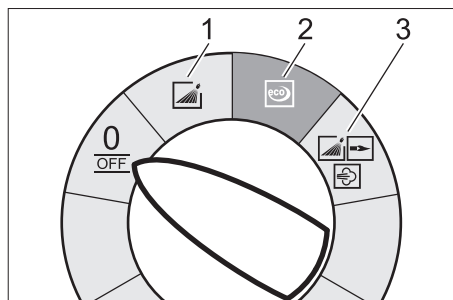
Bei regelmäßiger, langandauernder Benutzung des Gerätes und bei wiederholtem Auftreten entsprechender Anzeichen (zum Beispiel Fingerkribbeln, kalte Finger) empfehlen wir eine ärztliche Untersuchung.

Düse wechseln

⚠ **Gefahr**

Gerät vor Düsenwechsel ausschalten und Handspritzpistole betätigen, bis Gerät drucklos ist.

Betriebsarten



0/OFF = Aus

- 1 Betrieb mit Kaltwasser
- 2 Eco-Betrieb (Heißwasser max. 60 °C)
- 3 Betrieb mit Heißwasser/Dampf

Gerät einschalten

- Geräteschalter auf gewünschte Betriebsart stellen.
Kontrolllampe Betriebsbereitschaft leuchtet.

Das Gerät läuft kurz an und schaltet ab, sobald der Arbeitsdruck erreicht ist.

Hinweis: Leuchten während des Betriebs die Kontrolllampen Pumpe, Drehrichtung, Brennerstörung oder Motor auf, Gerät sofort abstellen und Störung beheben, siehe „Hilfe bei Störungen“.

- Handspritzpistole entsichern.

Bei Betätigung der Handspritzpistole schaltet das Gerät wieder ein.

Hinweis: Tritt kein Wasser aus der Hochdruckdüse, Pumpe entlüften. Siehe „Hilfe bei Störungen - Gerät baut keinen Druck auf“.

Reinigungstemperatur einstellen

- Temperaturregler auf gewünschte Temperatur einstellen.

30 °C bis 98 °C:

- Mit Heißwasser reinigen.

100 °C bis 150 °C:

- Mit Dampf reinigen.

⚠

- Hochdruckdüse (Edelstahl) durch Dampfdüse (Messing) ersetzen (siehe „Betrieb mit Dampf“).

Arbeitsdruck und Fördermenge einstellen

Druck-/Mengenregulierung der Pumpeneinheit

- Regulierspindel im Uhrzeigersinn drehen: Arbeitsdruck erhöhen (MAX).
- Regulierspindel gegen Uhrzeigersinn drehen: Arbeitsdruck reduzieren (MIN).

Druck-/Mengenregulierung an der Handspritzpistole

- Temperaturregler auf max. 98 °C einstellen.
- Arbeitsdruck an der Pumpeneinheit auf maximalen Wert einstellen.
- Arbeitsdruck und Fördermenge durch Drehen (stufenlos) der Druck-/Mengenregulierung an der Handspritzpistole einstellen (+/-).

⚠ Gefahr

Beim Einstellen der Druck-/Mengenregulierung darauf achten, dass sich die Verschraubung des Strahlrohrs nicht löst.

Hinweis: Soll langfristig mit reduziertem Druck gearbeitet werden, Druck an der Pumpeneinheit einstellen.

Betrieb mit Reinigungsmittel

- Zur Schonung der Umwelt sparsam mit Reinigungsmitteln umgehen.
- Das Reinigungsmittel muss für die zu reinigende Oberfläche geeignet sein.
- Mit Hilfe des Reinigungsmittel-Dosierventils Konzentration des Reinigungsmittels laut Herstellerangabe einstellen.

Hinweis: Richtwerte am Bedienfeld bei maximalem Arbeitsdruck.

Reinigen

- Druck/Temperatur und Reinigungsmittelkonzentration entsprechend der zu reinigenden Oberfläche einstellen.

Hinweis: Hochdruckstrahl immer zuerst aus größerer Entfernung auf zu reinigendes Objekt richten, um Schäden durch zu hohen Druck zu vermeiden.

Empfohlene Reinigungsmethode

- Schmutz lösen:
- Reinigungsmittel sparsam aufsprühen und 1...5 Minuten einwirken, aber nicht eintrocknen lassen.
- Schmutz entfernen:
- Gelösten Schmutz mit Hochdruckstrahl abspülen.

Betrieb mit Kaltwasser

Entfernen von leichten Verschmutzungen und Klarspülen, z.B: Gartengeräte, Terrasse, Werkzeuge, etc.

- Arbeitsdruck nach Bedarf einstellen.

Eco-Betrieb

Das Gerät arbeitet im wirtschaftlichsten Temperaturbereich.

Hinweis: Die Temperatur kann bis 60 °C geregelt werden.

Betrieb mit Heißwasser/Dampf

Wir empfehlen folgende Reinigungstemperaturen:

- Leichte Verschmutzungen
30-50 °C
- Eiweißhaltige Verschmutzungen, z.B. in der Lebensmittelindustrie
max. 60 °C
- Kfz-Reinigung, Maschinenreinigung
60-90 °C
- Entkonservieren, stark fetthaltige Verschmutzungen
100-110 °C
- Auftauen von Zuschlagstoffen, teilweise Fassadenreinigung
bis 140 °C

Betrieb mit Heißwasser

⚠ Gefahr

Verbrühungsgefahr!

- Temperaturregler auf gewünschte Temperatur einstellen.

Betrieb mit Dampf

⚠ Gefahr

Verbrühungsgefahr! Bei Arbeitstemperaturen über 98 °C darf der Arbeitsdruck 3,2 MPa (32 bar) nicht überschreiten.

Deshalb müssen folgende Maßnahmen unbedingt ausgeführt werden:



- **Hochdruckdüse (Edelstahl) durch Dampfdüse (Messing, Teile-Nr. siehe Technische Daten) ersetzen.**
- Druck-/Mengenregulierung an der Handspritzpistole ganz öffnen, Richtung + bis Anschlag.
- Arbeitsdruck an der Pumpeneinheit auf minimalen Wert einstellen.
- Temperaturregler auf min. 100 °C stellen.

Nach Betrieb mit Reinigungsmittel

- Reinigungsmittel-Dosierventil auf „0“ stellen.
- Geräteschalter auf Stufe 1 (Betrieb mit Kaltwasser) stellen.
- Gerät bei geöffneter Handspritzpistole mindestens 1 Minute klarspülen.

Gerät ausschalten

Gefahr

Verbrühungsgefahr durch heißes Wasser! Nach dem Betrieb mit Heißwasser oder Dampf, muss das Gerät zur Abkühlung mindestens zwei Minuten mit Kaltwasser bei geöffneter Pistole betrieben werden.

- Geräteschalter auf „0/OFF“ stellen.
- Wasserzulauf schließen.
- Handspritzpistole öffnen.
- Pumpe mit Geräteschalter kurz (ca. 5 Sekunden) einschalten.
- Netzstecker nur mit trockenen Händen aus Steckdose ziehen.
- Wasseranschluss entfernen.
- Handspritzpistole betätigen, bis Gerät drucklos ist.
- Handspritzpistole sichern.

Gerät aufbewahren

- Strahlrohr in Halterung der Gerätehaube einrasten.
- Hochdruckschlauch und elektrische Leitung aufrollen und auf Halterungen hängen.

Gerät mit Schlauchtrommel:

- Hochdruckschlauch vor dem Aufwickeln gestreckt auslegen.
- Handkurbel im Uhrzeigersinn (Pfeilrichtung) drehen.

Hinweis: Hochdruckschlauch und elektrische Leitung nicht knicken.

Frostschutz

Vorsicht

Frost zerstört das nicht vollständig von Wasser entleerte Gerät.

- Gerät an einem frostfreien Ort abstellen.

Ist das Gerät an einem Kamin angeschlossen, ist folgendes zu beachten:

Vorsicht

Beschädigungsgefahr durch über den Kamin eindringende Kaltluft.

- Gerät bei Außentemperaturen unter 0 °C vom Kamin trennen.

Ist eine frostfreie Lagerung nicht möglich, Gerät stilllegen.

Stilllegung

Bei längeren Betriebspausen oder wenn eine frostfreie Lagerung nicht möglich ist:

- Wasser ablassen.

- Gerät mit Frostschutzmittel durchspülen.

- Reinigungsmitteltank leeren.

Wasser ablassen

- Wasserzulaufschlauch und Hochdruckschlauch abschrauben.
- Zulaufleitung am Kesselboden abschrauben und Heizschlange leerlaufen lassen.
- Gerät max. 1 Minute laufen lassen bis Pumpe und Leitungen leer sind.

Gerät mit Frostschutzmittel durchspülen

Hinweis: Handhabungsvorschriften des Frostschutzmittelherstellers beachten.

- Handelsübliches Frostschutzmittel in Schwimmerbehälter einfüllen.
- Gerät (ohne Brenner) einschalten, bis Gerät komplett durchspült ist.

Dadurch wird auch ein gewisser Korrosionsschutz erreicht.

Lagerung

Vorsicht

*Verletzungs- und Beschädigungsgefahr!
Gewicht des Gerätes bei Lagerung beachten.*

Transport

Bild 11

Vorsicht

Beschädigungsgefahr! Beim Verladen des Gerätes mit einem Gabelstapler, Abbildung beachten.

Vorsicht

*Verletzungs- und Beschädigungsgefahr!
Gewicht des Gerätes beim Transport beachten.*

- Beim Transport in Fahrzeugen Gerät nach den jeweils gültigen Richtlinien gegen Rutschen und Kippen sichern.

Pflege und Wartung

⚠ Gefahr

*Verletzungsgefahr durch unabsichtlich anlaufendes Gerät und elektrischen Schlag.
Vor allen Arbeiten am Gerät, Gerät ausschalten und Netzstecker ziehen.*

- Geräteschalter auf „0/OFF“ stellen.
- Wasserzulauf schließen.
- Handspritzpistole öffnen.
- Pumpe mit Geräteschalter kurz (ca. 5 Sekunden) einschalten.
- Netzstecker nur mit trockenen Händen aus Steckdose ziehen.
- Wasseranschluss entfernen.
- Handspritzpistole betätigen, bis Gerät drucklos ist.

- Handspritzpistole sichern.

- Gerät abkühlen lassen.

Über Durchführung einer regelmäßigen Sicherheitsinspektion bzw. Abschluss eines Wartungsvertrags informiert Ihr Kärcher-Fachhändler.

Wartungsintervalle

Wöchentlich

- Sieb im Wasseranschluss reinigen.
- Feinfilter reinigen.
- Ölstand kontrollieren.

Vorsicht

Bei milchigem Öl sofort Kärcher-Kundendienst informieren.

Monatlich

- Sieb in der Wassermangelsicherung reinigen.
- Filter am Reinigungsmittel-Saugschlauch reinigen.

Nach 500 Betriebsstunden, mindestens jährlich

- Öl wechseln.

Spätestens alle 5 Jahre wiederkehrend

- Druckprüfung gemäß Herstellervorgabe durchführen.

Wartungsarbeiten

Sieb im Wasseranschluss reinigen

- Sieb entnehmen.
- Sieb in Wasser reinigen und wieder einsetzen.

Feinfilter reinigen

- Gerät drucklos machen.
- Feinfilter am Pumpenkopf abschrauben.
- Feinfilter demontieren und Filtereinsatz herausnehmen.
- Filtereinsatz mit sauberem Wasser oder Druckluft reinigen.
- In umgekehrter Reihenfolge zusammenbauen.

Sieb in der Wassermangelsicherung reinigen

- Überwurfmutter lösen und Schlauch abnehmen.
- Sieb herausnehmen.

Hinweis: Gegebenenfalls Schraube M8 ca. 5 mm hineindrehen und damit Sieb herausziehen.

- Sieb in Wasser reinigen.
- Sieb hineinschieben.
- Schlauch aufsetzen.
- Überwurfmutter fest anziehen.

Filter am Reinigungsmittel-Saugschlauch reinigen

- Reinigungsmittel-Saugstutzen herausziehen.
- Filter in Wasser reinigen und wieder einsetzen.

Öl wechseln

- Auffangbehälter für ca. 1 Liter Öl bereitstellen.
- Ablassschraube lösen.

Altöl umweltgerecht entsorgen oder an einer Sammelstelle abgeben.

- Ablassschraube wieder festziehen.
- Öl langsam bis zur MAX-Markierung auffüllen.

Hinweis: Luftblasen müssen entweichen können.

Ölsorte und Füllmenge siehe Technische Daten.

Hilfe bei Störungen

Gefahr

Verletzungsgefahr durch unabsichtlich auflaufendes Gerät und elektrischen Schlag. Vor allen Arbeiten am Gerät, Gerät ausschalten und Netzstecker ziehen.

Kontrolllampe Pumpe

1x blinken

- Ölmangel
- Öl nachfüllen.

2x blinken

- Leckage im Hochdrucksystem
- Hochdrucksystem und Anschlüsse auf Dichtigkeit prüfen.

3x blinken

- Wassermangel
- Wasseranschluss prüfen, Zuleitungen prüfen.

4x blinken

- Reedschalter in der Wassermangelsicherung verklebt.
- Wassermangelsicherung prüfen.

Kontrolllampe Drehrichtung blinkt (nicht HDS 7/9, HDS 7/10, HDS 7/12)

Bild 12

- Pole am Gerätestecker tauschen.

Kontrolllampe Betriebsbereitschaft erlischt

- Keine Netzspannung, siehe „Gerät läuft nicht“.

Kontrolllampe Motor

1x blinken

- Schützfehler
- Geräteschalter auf „0/OFF“ stellen.
- Gerät einschalten.
- Störung tritt wiederholt auf.
- Kundendienst benachrichtigen.

2x blinken

- Motor überlastet/überhitzt
- Geräteschalter auf „0/OFF“ stellen.
- Gerät abkühlen lassen.
- Gerät einschalten.
- Störung tritt wiederholt auf.
- Kundendienst benachrichtigen.

3x blinken

- Fehler in der Spannungsversorgung.
- Netzanschluss und Netzsicherungen prüfen.

4x blinken

- Stromaufnahme zu groß.
- Netzanschluss und Netzsicherungen prüfen.
- Kundendienst benachrichtigen.

Kontrolllampe Brennerstörung

1x blinken

- Abgastemperaturbegrenzer hat ausgelöst.
- Geräteschalter auf „0/OFF“ stellen.
- Gerät abkühlen lassen.
- Gerät einschalten.
- Störung tritt wiederholt auf.
- Kundendienst benachrichtigen.

2x blinken (Option)

- Flammfühler hat den Brenner abgeschaltet.
- Kundendienst benachrichtigen.

3x blinken

- Systempflege-Erkennung defekt
- Kundendienst benachrichtigen.

4x blinken

- Temperatursensor defekt
- Kundendienst benachrichtigen.

Kontrolllampe Service

- Serviceintervall
- Servicearbeiten durchführen.

Kontrolllampe Brennstoff leuchtet

- Brennstofftank ist leer.
- Brennstoff auffüllen.

Kontrolllampe Systempflege leuchtet

- Hinweis:** Brennerbetrieb ist noch 5 Stunden lang möglich.
- Systempflege-Flasche ist leer.
 - Systempflege-Flasche austauschen.

Kontrolllampe Systempflege blinkt

Hinweis: Brennerbetrieb ist nicht mehr möglich.

- Systempflege-Flasche ist leer.
- Systempflege-Flasche austauschen.

Kontrolllampe Reinigungsmittel 1 leuchtet (nur HDS 12/18)

- Reinigungsmitteltank 1 ist leer.
- Reinigungsmittel auffüllen.

Kontrolllampe Reinigungsmittel 2 leuchtet (nur HDS 12/18)

- Reinigungsmitteltank 2 ist leer.
- Reinigungsmittel auffüllen.

Gerät läuft nicht

- Keine Netzspannung
- Netzanschluss/Zuleitung prüfen.

Gerät baut keinen Druck auf

- Luft im System
- Pumpe entlüften:
- Reinigungsmittel-Dosierventil auf „0“ stellen.
 - Bei geöffneter Handspritzpistole Gerät mit Geräteschalter mehrfach ein- und ausschalten.
 - Druck-/Mengenregulierung der Pumpeinheit bei geöffneter Handspritzpistole auf- und zudrehen.

Hinweis: Durch Demontieren des Hochdruckschlauchs vom Hochdruckanschluss wird der Entlüftungsvorgang beschleunigt.

- Falls Reinigungsmitteltank leer, auffüllen.
- Anschlüsse und Leitungen prüfen.
- Druck ist auf MIN eingestellt
- Druck auf MAX stellen.
- Sieb im Wasseranschluss verschmutzt
- Sieb reinigen.
- Feinfilter reinigen, bei Bedarf erneuern.
- Wasserzulaufmenge zu gering
- Wasserzulaufmenge prüfen (siehe Technische Daten).

Gerät leckt, Wasser tropft unten aus Gerät

- Pumpe undicht

Hinweis: Zulässig sind 3 Tropfen/Minute.

- Bei stärkerer Undichtigkeit Gerät durch Kundendienst prüfen lassen.

Gerät schaltet bei geschlossener Handspritzpistole laufend ein und aus

- Leckage im Hochdrucksystem
- Hochdrucksystem und Anschlüsse auf Dichtigkeit prüfen.

Gerät saugt kein Reinigungsmittel an

- Gerät bei geöffnetem Reinigungsmittel-Dosierventil und geschlossenem Wasserzulauf laufen lassen, bis der Schwimmerbehälter leergesaugt ist und der Druck auf „0“ abfällt.

- Wasserzulauf wieder öffnen.

Saugt die Pumpe immer noch kein Reinigungsmittel an, kann dies folgende Ursachen haben:

- Filter im Reinigungsmittel-Saugschlauch verschmutzt
- Filter reinigen.
- Rückschlagventil verklebt
- Reinigungsmittelschlauch abziehen und Rückschlagventil mit stumpfem Gegenstand lösen.

Brenner zündet nicht

- Systempflege-Flasche ist leer.
- Systempflege-Flasche austauschen.
- Brennstofftank ist leer.
- Brennstoff auffüllen.
- Wassermangel
- Wasseranschluss prüfen, Zuleitungen prüfen.
- Sieb in der Wassermangelsicherung reinigen.
- Brennstofffilter verschmutzt
- Brennstofffilter wechseln.
- Kein Zündfunke

- Ist beim Betrieb kein Zündfunke durch das Schauglas sichtbar, Gerät durch Kundendienst prüfen lassen.

Eingestellte Temperatur wird bei Betrieb mit Heißwasser nicht erreicht

- Arbeitsdruck/Fördermenge zu hoch
- Arbeitsdruck/Fördermenge an der Druck-/Mengenregulierung der Pumpeneinheit verringern.
- Verrußte Heizschlange
- Gerät vom Kundendienst entrußen lassen.

Kann die Störung nicht behoben werden, muss das Gerät vom Kundendienst überprüft werden.

Garantie

In jedem Land gelten die von unserer zuständigen Vertriebs-Gesellschaft herausgegebenen Garantiebedingungen. Etwaige Störungen an dem Gerät beseitigen wir innerhalb der Garantiefrist kostenlos, sofern ein Material- oder Herstellungsfehler die Ursache sein sollte.

Zubehör und Ersatzteile

Hinweis: Bei Anschluss des Gerätes an einen Kamin oder wenn das Gerät nicht einsehbar ist, empfehlen wir den Einbau einer Flammüberwachung (Option).

- Es dürfen nur Zubehör und Ersatzteile verwendet werden, die vom Hersteller freigegeben sind. Original-Zubehör und Original-Ersatzteile bieten die Gewähr dafür, dass das Gerät sicher und störungsfrei betrieben werden kann.
- Eine Auswahl der am häufigsten benötigten Ersatzteile finden Sie am Ende der Betriebsanleitung.
- Weitere Informationen über Ersatzteile erhalten Sie unter www.kaercher.com im Bereich Service.

EG-Konformitätserklärung

Hiermit erklären wir, dass die nachfolgend bezeichnete Maschine aufgrund ihrer Konzipierung und Bauart sowie in der von uns in Verkehr gebrachten Ausführung den einschlägigen grundlegenden Sicherheits- und Gesundheitsanforderungen der EG-Richtlinien entspricht. Bei einer nicht mit uns abgestimmten Änderung der Maschine verliert diese Erklärung ihre Gültigkeit.

Produkt: Hochdruckreiniger

Typ: 1.071-xxx

Typ: 1.077-xxx

Einschlägige EG-Richtlinien

97/23/EG

2006/42/EG (+2009/127/EG)

2004/108/EG

1999/5/EG

2000/14/EG

Angewandtes Konformitätsbewertungsverfahren

für 2000/14/EC

2000/14/EG: Anhang V

Kategorie der Baugruppe

II

Konformitätsverfahren

Modul H

Heizschlange

Konformitätsbewertung Modul H

Sicherheitsventil

Konformitätsbewertung Art. 3 Abs. 3

Steuerblock

Konformitätsbewertung Modul H

diverse Rohrleitungen

Konformitätsbewertung Art. 3 Abs. 3

Angewandte harmonisierte Normen

EN 55014-1: 2006 + A1: 2009

EN 55014-2: 1997 + A2: 2008

EN 60335-1

EN 60335-2-79

EN 61000-3-2: 2006 + A2: 2009

EN 62233: 2008

HDS 7/9, HDS 7/10, HDS 8/17, HDS 8/18,

HDS 9/18:

EN 61000-3-3: 2008

HDS 7/12, HDS 10/20, HDS 12/18:

EN 61000-3-11: 2000

EN 300 330-2 V1.5.1 : 2010

EN 301 489-1 V1.8.1 : 2008

EN 301 489-3 V1.4.1 : 2002

Angewandte Spezifikationen:

AD 2000 in Anlehnung

TRD 801 in Anlehnung

Name der benannten Stelle:

für 97/23/EG

TÜV Rheinland Industrie Service GmbH

Am Grauen Stein

51105 Köln

Kenn-Nr. 0035

Schalleistungspegel dB(A)

HDS 7/9, HDS 7/10, HDS 7/12

Gemessen: 86

Garantiert: 88

HDS 8/17, HDS 8/18

Gemessen: 86

Garantiert: 88

HDS 9/18

Gemessen: 86

Garantiert: 88

HDS 10/20

Gemessen: 88

Garantiert: 90

HDS 12/18

Gemessen: 88

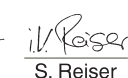
Garantiert: 90

5.957-902

Die Unterzeichnenden handeln im Auftrag und mit Vollmacht der Geschäftsführung.



H. Jenner
CEO



S. Reiser
Head of Approbation

Dokumentationsbevollmächtigter:

S. Reiser

Alfred Kärcher GmbH & Co. KG

Alfred-Kärcher-Str. 28 - 40

71364 Winnenden (Germany)

Tel.: +49 7195 14-0

Fax: +49 7195 14-2212

Winnenden, 2010/09/01

Technische Daten

		HDS 7/9	HDS 7/10	HDS 7/12	HDS 8/17
Netzanschluss					
Spannung	V	100	240	230	400
Stromart	Hz	1~ 50	1~ 50	1~ 50	3~ 50
Anschlussleistung	kW	3,2	3,1	3,4	5,5
Schutzart	--	IPX5	IPX5	IPX5	IPX5
Schutzklasse	--	I	I	I	I
Absicherung (träge)	A	30	13	16	16
Maximal zulässige Netzimpedanz	Ohm	--	--	(0,321+ j0,200)	--
Wasseranschluss					
Zulauftemperatur (max.)	°C	30	30	30	30
Zulaufmenge (min.)	l/h (l/min)	1000 (16,7)	1000 (16,7)	1000 (16,7)	1100 (18,3)
Saughöhe aus offenem Behälter (20 °C)	m	0,5	0,5	0,5	0,5
Zulaufdruck (max.)	MPa (bar)	0,6 (6)	0,6 (6)	0,6 (6)	0,6 (6)
Leistungsdaten					
Fördermenge Wasser	l/h (l/min)	350-700 (5,8-11,7)	350-700 (5,8-11,7)	350-700 (5,8-11,7)	400-800 (6,7-13,3)
Arbeitsdruck Wasser (mit Standarddüse)	MPa (bar)	3-9 (30-90)	3-10 (30-100)	3-12 (30-120)	3-17 (30-170)
Max. Betriebsüberdruck (Sicherheitsventil)	MPa (bar)	11 (110)	13 (130)	15 (150)	20,5 (205)
Fördermenge Dampfbetrieb	l/h (l/min)	330-360 (5,5-6)	330-360 (5,5-6)	330-360 (5,5-6)	340-420 (5,6-7)
Max. Arbeitsdruck Dampfbetrieb (mit Dampfdüse)	MPa (bar)	3,2 (32)	3,2 (32)	3,2 (32)	3,2 (32)
Teile-Nr. Dampfdüse	--	2.885-119.0	2.885-119.0	2.885-039.0	2.885-119.0
Max. Arbeitstemperatur Heißwasser	°C	98	98	98	98
Arbeitstemperatur Dampfbetrieb	°C	155	155	155	155
Reinigungsmittelansaugung	l/h (l/min)	0-45 (0-0,75)	0-45 (0-0,75)	0-45 (0-0,75)	0-50 (0-0,8)
Brennerleistung	kW	58	58	58	67
Maximaler Heizölverbrauch	kg/h	4,6	4,6	4,6	5,3
Rückstoßkraft der Handspritzpistole (max.)	N	13,5	17,9	17,9	24,3
Düsengröße	--	060	054	047	047
Ermittelte Werte gemäß EN 60335-2-79					
Geräuschemission					
Schalldruckpegel L_{pA}	dB(A)	70	70	70	71
Unsicherheit K_{pA}	dB(A)	2	2	2	2
Schalleistungspegel L_{WA} + Unsicherheit K_{WA}	dB(A)	88	88	88	88
Hand-Arm Vibrationswert					
Handspritzpistole	m/s^2	1,1	1,1	1,1	1,0
Strahlrohr	m/s^2	3,4	3,4	3,4	3,4
Unsicherheit K	m/s^2	1,0	1,0	1,0	1,0
Betriebsstoffe					
Brennstoff	--	Heizöl EL oder Diesel	Heizöl EL oder Diesel	Heizöl EL oder Diesel	Heizöl EL oder Diesel
Ölmenge	l	0,75	0,75	0,75	0,75
Ölsorte	--	0W40	0W40	0W40	SAE 90
Maße und Gewichte					
Länge x Breite x Höhe	mm	1330 x 750 x 1060	1330 x 750 x 1060	1330 x 750 x 1060	1330 x 750 x 1060
Typisches Betriebsgewicht, M/S	kg	163	146	146	155
Typisches Betriebsgewicht, MX/SX	kg	171	154	154	163
Brennstofftank	l	25	25	25	25
Reinigungsmitteltank	l	10+20	10+20	10+20	10+20

		HDS 8/18	
Netzanschluss			
Spannung	V	230	400
Stromart	Hz	3~ 50	3~ 50
Anschlussleistung	kW	5,5	5,5
Schutzart	--	IPX5	IPX5
Schutzklasse	--	I	I
Absicherung (träge)	A	16	16
Maximal zulässige Netzimpedanz	Ohm	--	
Wasseranschluss			
Zulauftemperatur (max.)	°C	30	
Zulaufmenge (min.)	l/h (l/min)	1100 (18,3)	
Saughöhe aus offenem Behälter (20 °C)	m	0,5	
Zulaufdruck (max.)	MPa (bar)	0,6 (6)	
Leistungsdaten			
Fördermenge Wasser	l/h (l/min)	400-800 (6,7-13,3)	
Arbeitsdruck Wasser (mit Standarddüse)	MPa (bar)	3-18 (30-180)	
Max. Betriebsüberdruck (Sicherheitsventil)	MPa (bar)	20,5 (205)	
Fördermenge Dampfbetrieb	l/h (l/min)	340-420 (5,6-7)	
Max. Arbeitsdruck Dampfbetrieb (mit Dampfdüse)	MPa (bar)	3,2 (32)	
Teile-Nr. Dampfdüse	--	2.885-119.0	
Max. Arbeitstemperatur Heißwasser	°C	98	
Arbeitstemperatur Dampfbetrieb	°C	155	
Reinigungsmittelansaugung	l/h (l/min)	0-50 (0-0,8)	
Brennerleistung	kW	67	
Maximaler Heizölverbrauch	kg/h	5,3	
Rückstoßkraft der Handspritzpistole (max.)	N	24,3	
Düsengröße	--	043	
Ermittelte Werte gemäß EN 60335-2-79			
Geräuschemission			
Schalldruckpegel L_{pA}	dB(A)	71	
Unsicherheit K_{pA}	dB(A)	2	
Schalleistungspegel L_{WA} + Unsicherheit K_{WA}	dB(A)	88	
Hand-Arm Vibrationswert			
Handspritzpistole	m/s^2	1,0	
Strahlrohr	m/s^2	3,4	
Unsicherheit K	m/s^2	1,0	
Betriebsstoffe			
Brennstoff	--	Heizöl EL oder Diesel	
Ölmenge	l	0,75	
Ölorte	--	SAE 90	
Maße und Gewichte			
Länge x Breite x Höhe	mm	1330 x 750 x 1060	
Typisches Betriebsgewicht, M/S	kg	155	
Typisches Betriebsgewicht, MX/SX	kg	163	
Brennstofftank	l	25	
Reinigungsmitteltank	l	10+20	

		HDS 9/18		HDS 10/20		HDS 12/18
Netzanschluss						
Spannung	V	230	400	230	400	400
Stromart	Hz	3~ 50	3~ 50	3~ 50	3~ 50	3~ 50
Anschlussleistung	kW	6,4	6,4	7,8	7,8	8,4
Schutzart	--	IPX5	IPX5	IPX5	IPX5	IPX5
Schutzklasse	--	I	I	I	I	I
Absicherung (träge)	A	28	16	28	16	16
Maximal zulässige Netzimpedanz	Ohm	--		(0,169+ j0,105)		(0,163+ j0,102)
Wasseranschluss						
Zulauftemperatur (max.)	°C	30		30		30
Zulaufmenge (min.)	l/h (l/min)	1200 (20)		1300 (21,7)		1500 (25)
Saughöhe aus offenem Behälter (20 °C)	m	0,5		0,5		0,5
Zulaufdruck (max.)	MPa (bar)	0,6 (6)		0,6 (6)		0,6 (6)
Leistungsdaten						
Fördermenge Wasser	l/h (l/min)	450-900 (7,5-15)		500-1000 (8,3-16,7)		600-1200 (10-20)
Arbeitsdruck Wasser (mit Standarddüse)	MPa (bar)	3-18 (30-180)		3-20 (30-200)		3-18 (30-180)
Max. Betriebsüberdruck (Sicherheitsventil)	MPa (bar)	21,5 (215)		24 (240)		21,5 (215)
Fördermenge Dampfbetrieb	l/h (l/min)	390-450 (6,5-7,5)		460-505 (7,6-8,4)		550-610 (9,1-10,1)
Max. Arbeitsdruck Dampfbetrieb (mit Dampfdüse)	MPa (bar)	3,2 (32)		3,2 (32)		3,2 (32)
Teile-Nr. Dampfdüse	--	2.885-040.0		2.885-041.0		2.885-120.0
Max. Arbeitstemperatur Heißwasser	°C	98		98		98
Arbeitstemperatur Dampfbetrieb	°C	155		155		155
Reinigungsmittelansaugung	l/h (l/min)	0-54 (0-0,9)		0-60 (0-1)		0-72 (0-1,2)
Brennerleistung	kW	75		83		100
Maximaler Heizölverbrauch	kg/h	5,8		6,4		7,7
Rückstoßkraft der Handspritzpistole (max.)	N	28,2		33,0		37,6
Düsengröße	--	050		054		068
Ermittelte Werte gemäß EN 60335-2-79						
Geräuschemission						
Schalldruckpegel L_{pA}	dB(A)	71		73		73
Unsicherheit K_{pA}	dB(A)	2		2		2
Schalleistungspegel L_{WA} + Unsicherheit K_{WA}	dB(A)	88		90		90
Hand-Arm Vibrationswert						
Handspritzpistole	m/s ²	1,0		1,2		1,5
Strahlrohr	m/s ²	3,6		5,2		4,8
Unsicherheit K	m/s ²	1,0		1,0		1,0
Betriebsstoffe						
Brennstoff	--	Heizöl EL oder Diesel		Heizöl EL oder Diesel		Heizöl EL oder Diesel
Ölmenge	l	0,75		1,0		1,0
Ölsorte	--	SAE 90		SAE 90		SAE 90
Maße und Gewichte						
Länge x Breite x Höhe	mm	1330 x 750 x 1060		1330 x 750 x 1060		1330 x 750 x 1060
Typisches Betriebsgewicht, M/S	kg	156		175		178
Typisches Betriebsgewicht, MX/SX	kg	161		182		185
Brennstofftank	l	25		25		25
Reinigungsmitteltank	l	10+20		10+20		10+20

Wiederkehrende Prüfungen

Hinweis: Die Prüffristempfehlungen entsprechend der jeweiligen nationalen Anforderungen des Betreiberlandes sind zu beachten.

Prüfung durchgeführt durch:	Äußere Prüfung	Innere Prüfung	Festigkeitsprüfung
Name	Unterschrift der befähigten Person/ Datum	Unterschrift der befähigten Person/ Datum	Unterschrift der befähigten Person/ Datum
Name	Unterschrift der befähigten Person/ Datum	Unterschrift der befähigten Person/ Datum	Unterschrift der befähigten Person/ Datum
Name	Unterschrift der befähigten Person/ Datum	Unterschrift der befähigten Person/ Datum	Unterschrift der befähigten Person/ Datum
Name	Unterschrift der befähigten Person/ Datum	Unterschrift der befähigten Person/ Datum	Unterschrift der befähigten Person/ Datum
Name	Unterschrift der befähigten Person/ Datum	Unterschrift der befähigten Person/ Datum	Unterschrift der befähigten Person/ Datum
Name	Unterschrift der befähigten Person/ Datum	Unterschrift der befähigten Person/ Datum	Unterschrift der befähigten Person/ Datum



Please read and comply with these original instructions prior to the initial operation of your appliance and store them for later use or subsequent owners.

- Before first start-up it is definitely necessary to read the operating instructions and safety indications Nr. 5.951-949.0!
- In case of transport damage inform vendor immediately
- Check the contents of the pack before unpacking. For scope of delivery see illustration 1.

Contents

Environmental protection . . .	EN . . . 1
Symbols in the operating instructions	EN . . . 1
Overview	EN . . . 2
Symbols on the machine . . .	EN . . . 2
Proper use	EN . . . 3
Safety instructions	EN . . . 3
Safety Devices	EN . . . 3
Start up	EN . . . 4
Operation	EN . . . 6
Storage	EN . . . 9
Transport	EN . . . 9
Maintenance and care	EN . . . 9
Troubleshooting	EN . . 10
Warranty	EN . . 13
Accessories and Spare Parts	EN . . 13
EC Declaration of Conformity	EN . . 14
Technical specifications . . .	EN . . 15
Recurring tests	EN . . 18

Environmental protection



The packaging material can be recycled. Please do not throw the packaging material into household waste; please send it for recycling.



Old appliances contain valuable materials that can be recycled; these should be sent for recycling. Batteries, oil, and similar substances must not enter the environment. Please dispose of your old appliances using appropriate collection systems.

Please do not release engine oil, fuel oil, diesel and petrol into the environment. Protect the ground and dispose of used oil in an environmentally-clean manner.

Notes about the ingredients (REACH)

You will find current information about the ingredients at:

www.kaercher.com/REACH

Symbols in the operating instructions

Danger

Immediate danger that can cause severe injury or even death.

Warning

Possible hazardous situation that could lead to severe injury or even death.

Caution

Possible hazardous situation that could lead to mild injury to persons or damage to property.

Overview

Device elements

Figure 1

- 1 Cover
- 2 Support for spray lance
(both sides)
- 3 System care Advance RM 110/RM 111
- 4 Steering roller with fixed position brake
- 5 Mounting location for transport
(both sides)
- 6 Wheel
- 7 Water supply set
- 8 High pressure connection
(M/S only)
- 9 O-ring set (for replacement)
- 10 High pressure hose
- 11 Hand spray gun
- 12 Spray lance
- 13 High-pressure nozzle (stainless steel)
- 14 Steam nozzle (brass)
- 15 Pressure/ quantity regulation at the
hand spray gun
- 16 Safety latch of the hand spray gun
- 17 Power supply
- 18 Folding compartment
(M/S only)
- 19 Connection for water supply with filter
- 20 Exit opening of the high-pressure hose
(MX/SX only)
- 21 Step depression
- 22 Pouring vent for detergent 2
- 23 Hand crank for hose drum
(MX/SX only)
- 24 Pouring vent for detergent 1
- 25 Hose drum
(MX/SX only)
- 26 Pouring vent for fuel
- 27 Handle
- 28 Operating field
- 29 Closing flap for storage compartment
- 30 Storage compartment for accessories
- 31 Nameplate
- 32 Cover lock

- 33 Oil tank
- 34 Pressure/quantity regulation of the
pump unit
- 35 Oil drain screw
- 36 Backflow valve of the detergent infeed
- 37 Detergent suction hose 1 with filter
- 38 Detergent suction hose 2 with filter
- 39 Fuel filter
- 40 Service switch
- 41 Water shortage safe guard with sieve
- 42 Float tank
- 43 Fine filter (water)

Operating field

Figure 2

- A Power switch
- B Temperature controller
- C Dosage valve for detergent
- D Manometer
- 1 Indicator lamp pump
- 2 Indicator lamp rotation direction
(not HDS 7/9, HDS 7/10, HDS 7/12)
- 3 "Ready for use" indicator lamp
- 4 Fuel indicator lamp
- 5 Indicator lamp: Detergent 1
(HDS 12/18 only)
- 6 Engine indicator lamp
- 7 Indicator lamp burner failure
- 8 Indicator lamp service
- 9 Indicator lamp system care
- 10 Indicator lamp: Detergent 2
(HDS 12/18 only)

Colour coding

- The operating elements for the cleaning process are yellow.
- The controls for the maintenance and service are light gray.

Symbols on the machine



High-pressure jets can be dangerous if improperly used. The jet may not be directed at persons, animals, live electrical equipment or at the appliance itself.

Proper use

Cleaning of: Machines, Vehicles, Structures, Tools, Facades, Terraces, Gardening tools, etc.

⚠ Danger

Risk of injury! Follow the respective safety regulations when operating at gas stations or other dangerous areas.

Please do not let mineral oil contaminated waste water reach soil, water or the sewage system. Perform engine cleaning and bottom cleaning therefore only on specified places with an oil trap.

Safety instructions

- Please follow the national rules and regulations for fuel spray jets of the respective country.
- Please follow the national rules and regulations for accident prevention of the respective country. Fuel spray jets must be tested regularly and the results of these tests must be documented in writing.
- The heating appliance of the machine is an ignition plant. All national laws and regulations about heating systems must also be followed.
- As per the applicable national guidelines, the first time this high-pressure cleaner must be taken into operation by a skilled person. KÄRCHER has already performed this initial start-up for you and has documented it accordingly. The documentation can be requested at your KÄRCHER partner. Please have the part and plant number of the appliance available when enquiring about the documentation.
- We would like to point out that the appliance must be repeatedly checked by a skilled person as prescribed by the applicable national regulations. Please contact your KÄRCHER partner.

Safety Devices

Safety devices serve for the protection of the user and must not be put out of operation or bypassed with respect to their function.

Overflow valve with two pressure switches

- While reducing the water supply at the pump head or with the Servopress - regulation the overflow valve opens and part of the water flows back to the pump suck side.
- If the hand-spray gun is closed, so that the whole water flows back to the pump suck side, the pressure switch at the overflow valve shuts down the pump.
- If the hand spray gun is opened, the pressure switch on the cylinder head turns the pump back on.

The overflow valve is set by the manufacturer and sealed. Setting only by customer service.

Safety valve

- The safety valve opens, when the overflow valve resp. the pressure switch is broken.

The safety valve is set by the manufacturer and sealed. Setting only by customer service.

Water shortage safeguard

- The water shortage safeguard prevents the burner to be turned on when there is water shortage.
- A sieve prevents the contamination of the safeguard and must be cleaned regularly.

Temperature stop for exhaust gases

- The temperature stop switches off the machine when the waste gases have reached very high temperatures.

Start up

⚠ Warning

Risk of injury! Device, tubes, high pressure hose and connections must be in faultless condition. Otherwise, the appliance must not be used.

→ Lock parking brake.

Installing the handle

Figure 3

Caution

Hook the electric supply line into the cable guide of the right handle bow. Ensure that the cable is not damaged.

Replace the system care bottle

Note: Push the bottle in securely to penetrate the closure. Do not remove bottle until it is empty.

Note: To protect the device, the burner is switched off 5 hours after the system care bottle is empty.

- The system care prevents the calcification of the heating spiral while operating with calciferous tap water. It is dosed into the supply in the float container drop by drop.
- The metering is set to medium water rigidity by the manufacturer

Note: A system care bottle is included in the delivery.

→ Replace the system care bottle.

Adjusting the dosage of the system care Advance RM 110/RM 111

- Determining the hardness of tap water:
- through the public water supply works,
 - using a hardness tester (order no. 6.768-004)

Water hardness (°dH)	Scale on the service switch
<3	OFF (no dosing)
3...7	1
7...14	2
14...21	3
>21	4

- Set the service switch according to the water hardness in the table.

Note: Observe the following when using system care Advance 2 RM 111:

- Calcification protection: See table
- Pump care and black water protection: Set the service switch to at least setting 3.

Refill fuel

⚠ Danger

Risk of explosion! Only refill diesel oil or light fuel oil. Unsuitable fuels, e.g. petrol, are not to be used.

Caution

Never operate device with empty fuel tank. The fuel pump will otherwise be destroyed.

- Refill fuel.
- Close tank lock.
- Wipe off spilled fuel.

Refill detergent

Caution

Risk of injury!

- Use Kärcher products only.
- Under no circumstances fill solvents (petrol, acetone, diluting agent etc.)
- Avoid eye and skin contact.
- Observe safety and handling instructions by the detergent manufacturer.

Kärcher offers an individual cleaning and care appliances program.

Your dealer will consult you gladly.

- Refill detergent.

Install the hand-spray gun, the jet pipe, the nozzle and the high pressure hose

Figure 4

- Connect ray tube with hand spray gun
- Tighten the screw connection of the spray lance fingertight.
- Insert high pressure nozzle into covering nut
- Install covering nut and tighten firmly

- Appliance without hose drum:
Connect the high pressure hose to the high pressure connection point of the machine.
- Device with hose drum:
Connect high pressure hose to hand spray gun

Caution

Always unwind high pressure hose completely

Installing the replacement high-pressure hose (appliances without hose drum)

Figure 5

Installing the replacement high-pressure hose (appliances with hose drum)

Figure 6

- Completely roll off the high-pressure hose from the hose drum.
- Rotate the hose drum until the screwed-on semi bowl is pointing toward the top. Loosen all three screws and remove the loosened semi bowl.

Figure 7

- Unlatch the fastening clamp for the high-pressure hose and pull the hose out.
- Route the new high-pressure hose through the intended hose guide and the deflection pulley at the bottom of the appliance.
- Slide the hose nipple all the way into the knot section of the hose drum and secure with the fastening clamp.
- Replace the half bowl.

Water connection

For connection values refer to technical specifications

- Attach supply hose (minimum length 7.5 m, minimum diameter 3/4") to the water supply set by means of a hose clamp.

- Connect the supply hose to the water connection point of the machine and at the water supply point (for e.g. a tap).

Note: The supply hose and the hose clamp are not included in the scope of delivery.

Suck in water from vessel

If you want to suck in water from an external vessel, the following modification is necessary:

Figure 8

- Remove the system care bottle.
- Release and remove the cover of the system care.
- Remove water connection from the fine filter.
- Unscrew the fine filter from the pump head.

Figure 9

- Remove the system care reservoir.
- Unscrew the top supply hose to the swimmer container.

Figure 10

- Connect the top supply hose at pump head.
- Replug the rinse line of the detergent dosing valve.
- Connect suction hose (minimum diameter 3/4") with filter (accessory) to the water connection point.
- Max. suck height: 0.5 m

Until the pump sucked in water, you should:

- Set the pressure/quantity regulation at the pump unit to maximum quantity.
- Close the dosing valve for the detergent.

⚠ Danger

Never suck in water from a drinking water container. Never suck in liquids which contain solvents like lacquer thinner, petrol, oil or unfiltered water. The sealings within the device are not solvent resistant. The spray mist of solvents is highly inflammable, explosive and poisonous.

Note: Assembly in reverse order. Ensure that the solenoid valve cable on the reservoir of the system care is not pinched.

Power connection

- For connection values, see technical data and type plate.
- The electrical connections must be done by an electrician according to IEC 60364-1.

⚠ Danger

Danger of injury by electric shock.

- *Unsuitable extension cables can be hazardous. Only use extension cables outdoors which have been approved for this purpose and labelled with a sufficient cable cross section:*
- *Always unwind extension lines completely.*
- *The plug and coupling of the extension cable used must be watertight.*

Caution

The highest allowed net impedance at the electrical connection point (refer to technical data) is not to be exceeded. In case of confusion regarding the power impedance present on your connection, please contact your utilities provider.

Operation

⚠ Danger

Risk of explosion!

Do not spray flammable liquids.

⚠ Danger

Risk of injury! Never use the appliance without the spray lance attached. Check and ensure proper fitting of the spray lance prior to each use. The screw connection of the spray lance must be fingertight.

Caution

*Never operate device with empty fuel tank
The fuel pump will otherwise be destroyed.*

Safety instructions

⚠ Warning

Long hours of using the appliance can cause circulation problems in the hands on account of vibrations.

It is not possible to specify a generally valid operation time, since this depends on several factors:

- Proneness to blood circulation deficiencies (cold, numb fingers).
- Low ambient temperature. Wear warm gloves to protect hands.
- A firm grip impedes blood circulation.
- Continuous operation is worse than an operation interrupted by pauses.

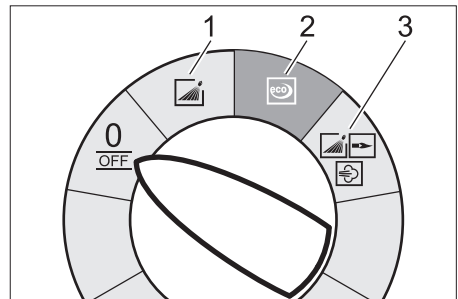
In case of regular, long-term operation of the device and in case of repeated occurrence of the symptoms (e.g. cold, numb fingers) please consult a physician.

Replace the nozzle

⚠ Danger

Switch the appliance off prior to replacing nozzle and activate hand spray gun until device is pressureless.

Operating modes



0/OFF = Off

- 1 Operating with cold water
- 2 Eco operation (hot water max. 60 °C)
- 3 Operating with hot water/steam

Turning on the Appliance

- Set appliance switch to desired operating mode.

Indicator lamp for operational readiness lights up.

The device starts briefly and turns off, as soon as the working pressure is reached.

Note: If the indicator lamps for pump, rotation direction, burner malfunction or engine are on during operation, turn off the appliance immediately and repair malfunction, refer to "Help with malfunctions".

- Release the trigger gun.

When activating the hand spray gun the device switches back on.

Note: If no water comes out of the high pressure nozzle, vent pump. Refer to "Help with malfunctions - appliance is not building up pressure".

Adjust cleaning temperature

- Set temperature regulator to desired temperature.

30 °C to 98 °C

- Clean with hot water.

100 °C to 150 °C

- Clean using steam.



- Replace the high-pressure nozzle (stainless steel) with steam nozzle (brass), (refer to "Using steam").

Set working pressure and flow rate

Pressure/quantity regulation of the pump unit

- Turn the regulation spindle in a clockwise direction: Increase working pressure (MAX).
- Turn the regulation spindle in an anti-clockwise direction: Reduce working pressure (MIN).

Pressure/ quantity regulation at the hand spray gun

- Set thermostat to max. 98 °C.
- Set the operating pressure on the pump unit to the maximum value.
- Set the working pressure and feed quantity by turning (steplessly) the pressure/quantity regulation mechanism at the hand spray gun (+/-).

Danger

When adjusting the pressure/quantity regulation, make sure that the screw connection of the spray lance does not become loose.

Note: For long term work with low pressure, set pressure at the pump unit.

Operation with detergent

- For considerate treatment of the environment use detergent economically.
- The detergent must be suitable for the surface to be cleaned.
- With support of the detergent dose valve set detergent concentration as determined by the manufacturer.

Note: Recommended values at the control panel at maximum working pressure.

Cleaning

- Set pressure/temperature and detergent concentration according to the surface to be cleaned.

Note: To prevent damage due to too much pressure, always position high pressure ray first from a greater distance towards object to be cleaned.

Recommended cleaning method

- Loosen the dirt:
- Spray detergent economically and let it work for 1...5 minutes but do not let it dry up.
- Remove the dirt:
- Spray off loosened dirt with the high-pressure jet.

Operating with cold water

Removal of light contaminations and clear rinse, i.e.: Gardening tools, terrace, tools, etc.

- Set operating pressure according to need.

Eco operation

The appliance works in the most economical temperature range.

Note: The temperature can be regulated up to 60 °C.

Operating with hot water/steam

We recommend the following cleaning temperatures:

- Light contaminations
30-50 °C
- Contaminations containing protein, i.e. in the food processing industry
max. 60 °C
- Vehicle cleaning, machine cleaning
60-90 °C
- De-preserve, contaminations containing strong fat contents
100-110 °C
- De-frosting of surcharge substances, partially facade cleaning
up to 140 °C

Operating with hot water

Danger

Scalding danger!

- Set temperature regulator to desired temperature.

Operating with steam

Danger

Scalding danger! The operating pressure must not exceed 3,2 MPa (32 bar) when operating with temperatures above 98 °C.

Therefore the following measures must definitely be performed:



- **Replace high pressure nozzle (stainless steel) with steam nozzle (brass, order see specification).**
- Open up the pressure/ quantity regulator on the hand spray gun completely, direction + until stop.
- Set the operating pressure on the pump unit to the minimum value.
- Set temperature regulator to min. 100 °C.

After operation with detergent

- Set dosing value for detergent to "0".
- Set the appliance switch to "1" (operation with cold water).
- Open the hand spray gun and rinse the appliance for at least 1 minute.

Turn off the appliance

Danger

Danger of scalding by hot water. After the operation with hot water or steam, the device must be operated with opened gun with cold water for at least two minutes.

- Set the appliance switch to "0/OFF".
- Shut off water supply.
- Open the hand spray gun.
- Turn on pump shortly (appr. 5 seconds) with device switch.
- Pull main plug out of socket with dry hands only.
- Remove water connection.
- Activate hand spray gun until device is pressure less.
- Lock the trigger gun.

Storing the Appliance

- Lock in the steel pipe into the holder of the appliance hood.
- Roll up high pressure hose and electrical conduit and hang them into the respective holders.

Device with hose drum:

- Before rolling up, stretch out the high pressure hose.
- Turn the hand crank clockwise (Direction of the arrow).

Note: Do not twist high pressure hose and electrical conduit.

Frost protection

Caution

Frost will destroy the not completely water drained device.

- Store in a frost free area.

If the device is connected to a chimney, the following must be observed:

Caution

Threat of damage by penetrating cold air through the chimney.

- Disconnect device from chimney when outside temperature drops below 0 °C.

If it is not possible to store frost free, shut down device.

Shutdown

For longer work breaks or if a frost free storage is not possible:

- Drain water.
- Flush device with anti-freeze agent.
- Empty detergent tank.

Dump water

- Screw off water supply hose and high pressure hose.
- Screw off supply hose at boiler bottom and drain heating spiral empty.
- Operate device for max. 1 minute until the pump and conduits are empty.

Flush device with anti-freeze agent

Note: Observe handling instructions of the anti-freeze agent manufacturer.

- Fill anti-freeze agent of the trade into swimmer container.
- Switch on appliance (without heater) till the appliance has been completely rinsed.

A certain corrosion protection is achieved with this as well.

Storage

Caution

Risk of injury and damage! Note the weight of the appliance in case of storage.

Transport

Figure 11

Caution

Risk of damage! When loading the appliance with a forklift, observe the illustration.

Caution

Risk of injury and damage! Observe the weight of the appliance when you transport it.

- When transporting in vehicles, secure the appliance according to the guidelines from slipping and tipping over.

Maintenance and care

⚠ Danger

Risk of injury by inadvertent startup of appliance and electrical shock.

First pull out the plug from the mains before carrying out any tasks on the machine.

- Set the appliance switch to "0/OFF".
- Shut off water supply.
- Open the hand spray gun.
- Turn on pump shortly (appr. 5 seconds) with device switch.
- Pull main plug out of socket with dry hands only.
- Remove water connection.
- Activate hand spray gun until device is pressure less.

- Lock the trigger gun.
- Allow device to cool down.

Your Kärcher vender will inform you about the performance of a periodic safety inspection resp. signing of a maintenance contract.

Maintenance intervals

Weekly

- Clean the sieve in the water connection.
- Clean the fine filter.
- Check oil level.

Caution

In case of lacteous oil inform Kärcher customer service immediately

Monthly

- Clean sieve in the water shortage safe guard.
- Clean filter at the detergent suck hose.

After 500 operating hours, at least annually

- Oil change.

At least every 5 years, recurring

- Perform the pressure test as per manufacturer's instructions.

Maintenance Works

Clean the sieve in the water connection

- Take out sieve.
- Clean sieve in water and reinstall.

Cleaning the fine filter

- Unpressurize the appliance.
- Unscrew the fine filter from the pump head.
- Remove the fine filter and the filter insert.
- Clean the filter with clean water or compressed air.
- Reinstall in reverse sequence.

Clean sieve in the water shortage safe guard

- Loosen covering nut and take off hose.
- Take out sieve.

Note: If necessary turn in screw M8 appr. 5 mm inwards and therewith pull out sieve.

- Clean sieve in water.
- Push sieve inwards.
- Put on hose.
- Tighten covering nut firmly.

Clean filter at the detergent suck hose

- Take out detergent suck supports.
- Clean filter in water and reinstall.

Oil change

- Ready a catch bin for appr. 1 Liter oil.
- Loosen release screw.

Dispose of old oil ecologically or turn in at a gathering point.

- Tighten release screw.
- Fill oil slowly up to the MAX marking.

Note: Air pockets must be able to leak out.
For oil type refer to technical specifications.

Troubleshooting

⚠ Danger

Risk of injury by inadvertent startup of appliance and electrical shock.

First pull out the plug from the mains before carrying out any tasks on the machine.

Indicator lamp pump

1x blinking

- Lack of oil
- Replenish oil.

2x blinking

- Leak in the high pressure system
- Check high pressure system and connections for tightness.

3x blinking

- Water shortage
- Check water supply, check connections.

4x blinking

- Obstructed reed switch in the water shortage safe guard.
- Check water shortage safe guard.

Indicator lamp of rotational direction is blinking (not HDS 7/9, HDS 7/10, HDS 7/12)

Figure 12

- Exchange the poles at the appliance plug.

Indicator lamp "Ready for use" turns off

- No line voltage, see "Appliance is not running".

Engine indicator lamp

1x blinking

- Contactor error
- Set the appliance switch to "0/OFF".
- Turn on the appliance.
- Error occurs repeatedly.
- Inform Customer Service

2x blinking

- Engine overload/overheat
- Set the appliance switch to "0/OFF".
- Allow device to cool down.
- Turn on the appliance.
- Error occurs repeatedly.
- Inform Customer Service

3x blinking

- Fault in the voltage supply.
- Check main connections and mains fuse.

4x blinking

- Excessive power consumption.
- Check main connections and mains fuse.
- Inform Customer Service

Indicator lamp burner failure

1x blinking

- The exhaust temperature limiter has been triggered.
- Set the appliance switch to "0/OFF".
- Allow device to cool down.
- Turn on the appliance.
- Error occurs repeatedly.
- Inform Customer Service

2x blinking (option)

- The flame sensor turned the burner off.
- Inform Customer Service

3x blinking

- System care detection defective
- Inform Customer Service

4x blinking

- Temperature sensor defective
- Inform Customer Service

Indicator lamp service

- Service interval
- Perform service work.

Fuel indicator lamp glows

- Fuel tank empty.
- Refill fuel.

Indicator lamp system care is illuminated

Note: Burner can operate 5 more hours.

- System care bottle empty.
- Replace the system care bottle.

Indicator lamp system care is blinking

Note: Burner operation no longer possible.

- System care bottle empty.
- Replace the system care bottle.

Indicator lamp detergent 1 is illuminated (HDS 12/18 only)

- Detergent tank 1 is empty.
- Refill detergent.

Indicator lamp detergent 2 is illuminated (HDS 12/18 only)

- Detergent tank 2 is empty.
- Refill detergent.

Appliance is not running

- No power
- Check power connection/conduit.

Device is not building up pressure

- Air within the system
- Vent pump:
- ➔ Set dosing value for detergent to "0".
 - ➔ With open hand spray gun turn device on and off multiple times with the device switch.
 - ➔ Open and close the pressure/quantity regulation at the pump unit with the hand spray gun open.

Note: By dismantling the high pressure hose from the high pressure connection the venting process is accelerated.

- ➔ If detergent tank is empty, refill.
- ➔ Check connections and conduits.
- Pressure is set to MIN
- ➔ Set pressure to MAX.
- Sieve in the water connection is dirty
- ➔ Clean sieve.
- ➔ Clean the fine filter; replace it, if necessary.
- Amount of water supply is too low.
- ➔ Check water supply level (refer to technical data).

Device leaks, water drips from the bottom of the device

- Pump leaky

Note: 3 drops/minute are allowed.

- ➔ With stronger leak, have device checked by customer service.

Device turns on and off while hand spray gun is closed

- Leak in the high pressure system
- ➔ Check high pressure system and connections for tightness.

Device is not sucking in detergent

- ➔ Leave device running with open detergent dosage valve and closed water supply, until the swimmer tank is sucked empty and the pressure falls to "0".
 - ➔ Open the water supply again.
- If the pump still is not sucking in any detergent, it could be because of the following reasons:
- Filter in the detergent suck hose dirty
 - ➔ Clean filter.
 - Backflow valve stuck
 - ➔ Remove the detergent hose and loosen the backflow valve using a blunt object.

Burner does not start

- System care bottle empty.
- ➔ Replace the system care bottle.
- Fuel tank empty.
- ➔ Refill fuel.
- Water shortage
- ➔ Check water supply, check connections.
- ➔ Clean sieve in the water shortage safe guard.
- Fuel filter dirty
- ➔ Change fuel filter.
- No ignition spark
- ➔ If device is in use and no ignition spark can be seen through the viewing glass, have device checked by customer service.

Set temperature is not achieved while using hot water

- Working pressure/flow rate too high
- ➔ Reduce working pressure/flow quantity at the pressure/volume regulator in the pump unit.
- Sooty heating spiral
- ➔ Have device de-sooted by customer service.

If malfunction can not be fixed, the device must be checked by customer service.

Warranty

The warranty terms published by our competent sales company are applicable in each country. We will repair potential failures of the appliance within the warranty period free of charge, provided that such failure is caused by faulty material or defects in fabrication.

Accessories and Spare Parts

Note: When connecting the appliance to a chimney or if the device cannot be accessed visually, we recommend the installation of a flame monitor (option).

- Only use accessories and spare parts which have been approved by the manufacturer. The exclusive use of original accessories and original spare parts ensures that the appliance can be operated safely and trouble free.
- At the end of the operating instructions you will find a selected list of spare parts that are often required.
- For additional information about spare parts, please go to the Service section at www.kaercher.com.

EC Declaration of Conformity

We hereby declare that the machine described below complies with the relevant basic safety and health requirements of the EU Directives, both in its basic design and construction as well as in the version put into circulation by us. This declaration shall cease to be valid if the machine is modified without our prior approval.

Product: High-pressure cleaner
Type: 1.071-xxx
Type: 1.077-xxx

Relevant EU Directives

97/23/EC
2006/42/EC (+2009/127/EC)
2004/108/EC
1999/5/EC
2000/14/EC

Applied conformity evaluation method
for 2000/14/EC

2000/14/EC: Appendix V

Component category

II

Conformity procedure

Module H

Heating coil

Conformity assessment Module H

Safety valve

Conformity assessment Art. 3 para 3

control block

Conformity assessment Module H

various pipes

Conformity assessment Art. 3 para 3

Applied harmonized standards

EN 55014-1: 2006 + A1: 2009
EN 55014-2: 1997 + A2: 2008
EN 60335-1
EN 60335-2-79
EN 61000-3-2: 2006 + A2: 2009
EN 62233: 2008
HDS 7/9, HDS 7/10, HDS 8/17, HDS 8/18,
HDS 9/18:
EN 61000-3-3: 2008
HDS 7/12, HDS 10/20, HDS 12/18:
EN 61000-3-11: 2000
EN 300 330-2 V1.5.1 : 2010
EN 301 489-1 V1.8.1 : 2008
EN 301 489-3 V1.4.1 : 2002

Applied specifications:

Based on AD 2000

Based on TRD 801

Name of the appointed agency:
for 97/23/EG

TÜV Rheinland Industrie Service GmbH
Am Grauen Stein
51105 Köln
ID No. 0035

Sound power level dB(A)

HDS 7/9, HDS 7/10, HDS 7/12

Measured: 86

Guaranteed: 88

HDS 8/17, HDS 8/18

Measured: 86

Guaranteed: 88

HDS 9/18

Measured: 86

Guaranteed: 88

HDS 10/20

Measured: 88

Guaranteed: 90

HDS 12/18


Measured: 88

Guaranteed: 90

5.957-902

The undersigned act on behalf and under the power of attorney of the company management.


H. Jenner
CEO


S. Reiser
Head of Approbation

Authorised Documentation Representative
S. Reiser

Alfred Kärcher GmbH Co. KG
Alfred-Kärcher-Str. 28 - 40
71364 Winnenden (Germany)
Phone: +49 7195 14-0
Fax: +49 7195 14-2212

Winnenden, 2010/09/01

Technical specifications

		HDS 7/9	HDS 7/10	HDS 7/12	HDS 8/17
Main Supply					
Voltage	V	100	240	230	400
Current type	Hz	1~ 50	1~ 50	1~ 50	3~ 50
Connected load	kW	3,2	3,1	3,4	5,5
Type of protection	--	IPX5	IPX5	IPX5	IPX5
Protective class	--	I	I	I	I
Protection (slow)	A	30	13	16	16
Maximum allowed net impedance	Ohm	--	--	(0,321+ j0,200)	--
Water connection					
Max. feed temperature	°C	30	30	30	30
Min. feed volume	l/h (l/min)	1000 (16,7)	1000 (16,7)	1000 (16,7)	1100 (18,3)
Suck height from open container (20 °C)	m	0,5	0,5	0,5	0,5
Max. feed pressure	MPa (bar)	0,6 (6)	0,6 (6)	0,6 (6)	0,6 (6)
Performance data					
Water flow rate	l/h (l/min)	350-700 (5,8-11,7)	350-700 (5,8-11,7)	350-700 (5,8-11,7)	400-800 (6,7-13,3)
Operating pressure of water (using standard nozzle)	MPa (bar)	3-9 (30-90)	3-10 (30-100)	3-12 (30-120)	3-17 (30-170)
Max. excess operating pressure (safety valve)	MPa (bar)	11 (110)	13 (130)	15 (150)	20,5 (205)
Steam flow rate	l/h (l/min)	330-360 (5,5-6)	330-360 (5,5-6)	330-360 (5,5-6)	340-420 (5,6-7)
Max. operating pressure for working with steam (using steam nozzle)	MPa (bar)	3,2 (32)	3,2 (32)	3,2 (32)	3,2 (32)
Part no. of steam nozzle	--	2.885-119.0	2.885-119.0	2.885-039.0	2.885-119.0
Max. operating temperature of hot water	°C	98	98	98	98
Working temperature steam operation	°C	155	155	155	155
Detergent suck in	l/h (l/min)	0-45 (0-0,75)	0-45 (0-0,75)	0-45 (0-0,75)	0-50 (0-0,8)
Burner performance	kW	58	58	58	67
Maximum consumption of heating oil	kg/h	4,6	4,6	4,6	5,3
Max. recoil force of hand spray gun	N	13,5	17,9	17,9	24,3
Nozzle size	--	060	054	047	047
Values determined as per EN 60355-2-79					
Noise emission					
Sound pressure level L _{pA}	dB(A)	70	70	70	71
Uncertainty K _{pA}	dB(A)	2	2	2	2
Sound power level L _{WA} + Uncertainty K _{WA}	dB(A)	88	88	88	88
Hand-arm vibration value					
Hand spray gun	m/s ²	1,1	1,1	1,1	1,0
Spray lance	m/s ²	3,4	3,4	3,4	3,4
Uncertainty K	m/s ²	1,0	1,0	1,0	1,0
Fuel					
Fuel	--	Fuel oil EL or Diesel	Fuel oil EL or Diesel	Fuel oil EL or Diesel	Fuel oil EL or Diesel
Amount of oil	l	0,75	0,75	0,75	0,75
Oil grade	--	0W40	0W40	0W40	SAE 90
Dimensions and weights					
Length x width x height	mm	1330 x 750 x 1060	1330 x 750 x 1060	1330 x 750 x 1060	1330 x 750 x 1060
Typical operating weight, M/S	kg	163	146	146	155
Typical operating weight, MX/SX	kg	171	154	154	163
Fuel tank	l	25	25	25	25
Detergent Tank	l	10+20	10+20	10+20	10+20

		HDS 8/18	
Main Supply			
Voltage	V	230	400
Current type	Hz	3~ 50	3~ 50
Connected load	kW	5,5	5,5
Type of protection	--	IPX5	IPX5
Protective class	--	I	I
Protection (slow)	A	16	16
Maximum allowed net impedance	Ohm	--	
Water connection			
Max. feed temperature	°C	30	
Min. feed volume	l/h (l/min)	1100 (18,3)	
Suck height from open container (20 °C)	m	0,5	
Max. feed pressure	MPa (bar)	0,6 (6)	
Performance data			
Water flow rate	l/h (l/min)	400-800 (6,7-13,3)	
Operating pressure of water (using standard nozzle)	MPa (bar)	3-18 (30-180)	
Max. excess operating pressure (safety valve)	MPa (bar)	20,5 (205)	
Steam flow rate	l/h (l/min)	340-420 (5,6-7)	
Max. operating pressure for working with steam (using steam nozzle)	MPa (bar)	3,2 (32)	
Part no. of steam nozzle	--	2.885-119.0	
Max. operating temperature of hot water	°C	98	
Working temperature steam operation	°C	155	
Detergent suck in	l/h (l/min)	0-50 (0-0,8)	
Burner performance	kW	67	
Maximum consumption of heating oil	kg/h	5,3	
Max. recoil force of hand spray gun	N	24,3	
Nozzle size	--	043	
Values determined as per EN 60355-2-79			
Noise emission			
Sound pressure level L_{pA}	dB(A)	71	
Uncertainty K_{pA}	dB(A)	2	
Sound power level L_{WA} + Uncertainty K_{WA}	dB(A)	88	
Hand-arm vibration value			
Hand spray gun	m/s ²	1,0	
Spray lance	m/s ²	3,4	
Uncertainty K	m/s ²	1,0	
Fuel			
Fuel	--	Fuel oil EL or Diesel	
Amount of oil	l	0,75	
Oil grade	--	SAE 90	
Dimensions and weights			
Length x width x height	mm	1330 x 750 x 1060	
Typical operating weight, M/S	kg	155	
Typical operating weight, MX/SX	kg	163	
Fuel tank	l	25	
Detergent Tank	l	10+20	

		HDS 9/18		HDS 10/20		HDS 12/18
Main Supply						
Voltage	V	230	400	230	400	400
Current type	Hz	3~ 50	3~ 50	3~ 50	3~ 50	3~ 50
Connected load	kW	6,4	6,4	7,8	7,8	8,4
Type of protection	--	IPX5	IPX5	IPX5	IPX5	IPX5
Protective class	--	I	I	I	I	I
Protection (slow)	A	28	16	28	16	16
Maximum allowed net impedance	Ohm	--		(0,169+ j0,105)		(0,163+ j0,102)
Water connection						
Max. feed temperature	°C	30		30		30
Min. feed volume	l/h (l/min)	1200 (20)		1300 (21,7)		1500 (25)
Suck height from open container (20 °C)	m	0,5		0,5		0,5
Max. feed pressure	MPa (bar)	0,6 (6)		0,6 (6)		0,6 (6)
Performance data						
Water flow rate	l/h (l/min)	450-900 (7,5-15)		500-1000 (8,3-16,7)		600-1200 (10-20)
Operating pressure of water (using standard nozzle)	MPa (bar)	3-18 (30-180)		3-20 (30-200)		3-18 (30-180)
Max. excess operating pressure (safety valve)	MPa (bar)	21,5 (215)		24 (240)		21,5 (215)
Steam flow rate	l/h (l/min)	390-450 (6,5-7,5)		460-505 (7,6-8,4)		550-610 (9,1-10,1)
Max. operating pressure for working with steam (using steam nozzle)	MPa (bar)	3,2 (32)		3,2 (32)		3,2 (32)
Part no. of steam nozzle	--	2.885-040.0		2.885-041.0		2.885-120.0
Max. operating temperature of hot water	°C	98		98		98
Working temperature steam operation	°C	155		155		155
Detergent suck in	l/h (l/min)	0-54 (0-0,9)		0-60 (0-1)		0-72 (0-1,2)
Burner performance	kW	75		83		100
Maximum consumption of heating oil	kg/h	5,8		6,4		7,7
Max. recoil force of hand spray gun	N	28,2		33,0		37,6
Nozzle size	--	050		054		068
Values determined as per EN 60355-2-79						
Noise emission						
Sound pressure level L _{pA}	dB(A)	71		73		73
Uncertainty K _{pA}	dB(A)	2		2		2
Sound power level L _{WA} + Uncertainty K _{WA}	dB(A)	88		90		90
Hand-arm vibration value						
Hand spray gun	m/s ²	1,0		1,2		1,5
Spray lance	m/s ²	3,6		5,2		4,8
Uncertainty K	m/s ²	1,0		1,0		1,0
Fuel						
Fuel	--	Fuel oil EL or Diesel		Fuel oil EL or Diesel		Fuel oil EL or Diesel
Amount of oil	l	0,75		1,0		1,0
Oil grade	--	SAE 90		SAE 90		SAE 90
Dimensions and weights						
Length x width x height	mm	1330 x 750 x 1060		1330 x 750 x 1060		1330 x 750 x 1060
Typical operating weight, M/S	kg	156		175		178
Typical operating weight, MX/SX	kg	161		182		185
Fuel tank	l	25		25		25
Detergent Tank	l	10+20		10+20		10+20

Recurring tests

Note: The recommended testing frequencies of the respective statutory regulations of the country of operation are to be followed.

Testing done by:	External testing	Internal testing	Leak-proof tests
Name	Signature of the authorised person/ date	Signature of the authorised person/ date	Signature of the authorised person/ date
Name	Signature of the authorised person/ date	Signature of the authorised person/ date	Signature of the authorised person/ date
Name	Signature of the authorised person/ date	Signature of the authorised person/ date	Signature of the authorised person/ date
Name	Signature of the authorised person/ date	Signature of the authorised person/ date	Signature of the authorised person/ date
Name	Signature of the authorised person/ date	Signature of the authorised person/ date	Signature of the authorised person/ date
Name	Signature of the authorised person/ date	Signature of the authorised person/ date	Signature of the authorised person/ date



Lire ces notice originale avant la première utilisation de votre appareil, se comporter selon ce qu'elles requièrent et les conserver pour une utilisation ultérieure ou pour le propriétaire futur.

- Avant la première mise en service, vous devez impérativement avoir lu les consignes de sécurité N° 5.951-949.0 !
- Contactez immédiatement le revendeur en cas d'avarie de transport.
- Vérifier le contenu de l'emballage à l'ouverture. Étendue de livraison cf. figure 1.

Table des matières

Protection de l'environnement	FR	.. 1
Symboles utilisés dans le mode d'emploi	FR	.. 1
Aperçu général	FR	.. 2
Symboles sur l'appareil	FR	.. 3
Utilisation conforme	FR	.. 3
Consignes de sécurité	FR	.. 3
Dispositifs de sécurité	FR	.. 3
Mise en service	FR	.. 4
Utilisation	FR	.. 7
Entreposage	FR	.. 10
Transport	FR	.. 10
Entretien et maintenance	FR	.. 10
Assistance en cas de panne	FR	.. 11
Garantie	FR	.. 14
Accessoires et pièces de rechange	FR	.. 14
Déclaration de conformité CE	FR	.. 15
Caractéristiques techniques	FR	.. 16
Essais périodiques	FR	.. 19

Protection de l'environnement



Les matériaux constitutifs de l'emballage sont recyclables. Ne pas jeter les emballages dans les ordures ménagères, mais les remettre à un système de recyclage.



Les appareils usés contiennent des matériaux précieux recyclables lesquels doivent être apportés à un système de recyclage. Il est interdit de jeter les batteries, l'huile et les substances similaires dans l'environnement. Pour cette raison, utiliser des systèmes de collecte adéquats afin d'éliminer les appareils hors d'usage.

Ne jetez pas l'huile moteur, le fuel, le diesel ou l'essence dans la nature. Protéger le sol et évacuer l'huile usée de façon favorable à l'environnement.

Instructions relatives aux ingrédients (REACH)

Les informations actuelles relatives aux ingrédients se trouvent sous :

www.kaercher.com/REACH

Symboles utilisés dans le mode d'emploi

Danger

Pour un danger immédiat qui peut avoir pour conséquence la mort ou des blessures corporelles graves.

Avertissement

Pour une situation potentiellement dangereuse qui peut avoir pour conséquence des blessures corporelles graves ou la mort.

Attention

Pour une situation potentiellement dangereuse qui peut avoir pour conséquence des blessures légères ou des dommages matériels.

Aperçu général

Éléments de l'appareil

Figure 1

- 1 Capot
- 2 Dispositif de fixation de la lance (bilatéral)
- 3 Entretien système Advance RM 110/ RM 111
- 4 Roulettes pivotantes et frein de stationnement
- 5 Point de fixation pour le transport (bilatéral)
- 6 Roue
- 7 Kit de raccord d'alimentation en eau
- 8 Raccord haute pression (uniquement M/S)
- 9 Kit joint torique (pour le remplacement)
- 10 Flexible haute pression
- 11 Poignée-pistolet
- 12 Lance
- 13 Buse haute pression (acier inoxydable)
- 14 Buse de vapeur (laiton)
- 15 Réglage de la pression/ du débit à la poignée-pistolet.
- 16 Cran de sécurité de la poignée-pistolet
- 17 Alimentation électrique
- 18 Compartiment pliant (uniquement M/S)
- 19 Arrivée d'eau avec tamis
- 20 Ouverture de sortie du flexible haute pression (MX/SX uniquement)
- 21 Cavité de marche
- 22 Orifice de remplissage pour détergent 2
- 23 Manivelle pour dévidoir (MX/SX uniquement)
- 24 Orifice de remplissage pour détergent 1
- 25 Dévidoir (MX/SX uniquement)
- 26 Orifice de remplissage pour combustible
- 27 Poignée
- 28 Pupitre de commande

- 29 Capot du compartiment de rangement
- 30 Compartiment de rangement pour accessoires
- 31 Plaque signalétique
- 32 Fermeture du capot
- 33 Réservoir d'huile
- 34 Réglage de la pression/ du débit de l'unité de pompe
- 35 Bouchon de vidange d'huile
- 36 Soupape anti-retour de l'aspiration de détergent
- 37 Flexible d'aspiration du détergent 1 avec filtre
- 38 Flexible d'aspiration du détergent 2 avec filtre
- 39 Filtre de combustible
- 40 Commutateur de service
- 41 Protection contre le manque d'eau avec tamis
- 42 Réservoir flottant
- 43 Filtre fin (eau)

Zone de commande

Figure 2

- A Interrupteur principal
- B Thermostat
- C Vanne de dosage du détergent
- D Manomètre
- 1 Lampe témoin pompe
- 2 Lampe témoin sens de rotation (pas HDS 7/9, HDS 7/10, HDS 7/12)
- 3 Témoin de contrôle d'état de service
- 4 Témoin de contrôle Combustible
- 5 Témoin de contrôle Détergent 1 (uniquement HDS 12/18)
- 6 Témoin de contrôle Moteur
- 7 Voyant de contrôle Défaut de brûleur
- 8 Lampe témoin service
- 9 Lampe témoin soin système
- 10 Témoin de contrôle Détergent 2 (uniquement HDS 12/18)

Repérage de couleur

- Les éléments de commande pour le processus de nettoyage sont jaunes.
- Les éléments de commande pour la maintenance et l'entretien sont en gris clair.

Symboles sur l'appareil



Une utilisation incorrecte des jets haute pression peut présenter des dangers. Le jet ne doit pas être dirigé sur des personnes, animaux, installations électriques actives ni sur l'appareil lui-même.

Utilisation conforme

Nettoyage de : machines, véhicules, bâtiments, outils, façades, terrasses, appareils de jardinage, etc.

⚠ Danger

Risque de blessure ! En cas d'utilisation dans l'enceinte d'une station service ou dans d'autres zones à risque, respecter les consignes de sécurité correspondantes.

Ne pas évacuer les eaux usées contenant de l'huile minérale dans la terre, les dispositifs pour eaux usées ou les canalisations. Dès lors, effectuer le nettoyage du moteur ou du bas de caisse uniquement aux postes de lavage appropriés et équipés d'un séparateur d'huile.

Consignes de sécurité

- Respecter les dispositions légales nationales respectives pour les jets de liquide.
- Respecter les dispositions légales nationales respectives pour la prévention des accidents. Les jets de liquides doivent être contrôlés régulièrement et le résultat du contrôle consigné par écrit.
- Le dispositif de chauffage de l'appareil est une installation de combustion. Les installations d'allumage doivent être contrôlées régulièrement en concordance avec les dispositions légales nationales respectives.

- Selon les dispositions nationales en vigueur, ce nettoyeur haute pression doit être mis en service la première fois par une personne compétente en cas d'utilisation professionnelle. KÄRCHER a déjà exécuté et documenté cette première mise en service pour vous. La documentation à ce sujet vous sera remise par le biais de votre Partenaire KÄRCHER sur demande. Veuillez maintenir le numéro de pièce et le numéro d'usine de l'appareil prêt en cas de demande pour la documentation.
- Nous attirons votre attention sur le fait que l'appareil doit être contrôlé régulièrement par une personne compétente selon les dispositions nationales en vigueur. Adressez-vous pour cela à votre partenaire KÄRCHER.

Dispositifs de sécurité

Les dispositifs de sécurité ont pour but de protéger l'utilisateur. Par conséquent, ils ne doivent en aucun cas être désactivés ou transformés.

Clapet de décharge doté de deux pressostats

- En cas de réduction du débit d'eau au niveau de la tête de la pompe ou avec le réglage de la servopresse, la clapet de décharge s'ouvre et une partie de l'eau est évacuée vers le côté aspiration de la pompe.
- Si la poignée-pistolet est fermée, de sorte que toute l'eau retourne vers le côté aspiration de la pompe, le pressostat du clapet de décharge désactive la pompe.
- Si la poignée-pistolet est de nouveau ouverte, le pressostat de la culasse réactive la pompe.

Le clapet de décharge est réglé et plombé d'usine. Seul le service après-vente est autorisé à effectuer le réglage.

Soupape de sûreté

- La soupape de sûreté s'ouvre lorsque le clapet de décharge ou le pressostat est défectueux.

La soupape de sûreté est réglée et plombée d'usine. Seul le service après-vente est autorisé à effectuer le réglage.

Dispositif de sécurité en cas de manque d'eau

- Le dispositif de sécurité en cas de manque d'eau permet d'éviter que le brûleur se mette en marche lorsque la quantité d'eau est insuffisante.
- Un tamis protège le dispositif de sécurité contre les impuretés. Il doit être nettoyé régulièrement.

Limiteur de la température de tuyère

- Le limiteur de la température de tuyère arrête l'appareil en attendant une température très haute de tuyère.

Mise en service

⚠ Avertissement

Risque de blessure ! L'appareil, les conduites d'alimentation, les flexibles haute pression et les raccords ne doivent présenter aucun défaut. Ne pas utiliser l'appareil si son état n'est pas irréprochable.

- ➔ Serrer le frein de stationnement.

Monter la poignée

Figure 3

Attention

Accrocher l'alimentation électrique dans le guide de câble de l'étrier de poignée droit. Faire attention que le câble ne soit pas endommagé.

Remplacer la bouteille d'entretien système

Remarque : Presser fortement la bouteille lors de la mise en place afin de traverser la fermeture. Ne pas retirer la bouteille avant qu'elle ne soit vide.

Remarque : Pour la protection de l'appareil, le brûleur est mis hors service avec une temporisation de 5 heures quand la bouteille d'entretien système est vide.

- L'entretien système enrayer l'entartrage du serpentin de chauffage avec une forte efficacité en cas d'utilisation d'eau du robinet calcaire. Il est ajouté goutte-à-goutte à l'alimentation dans le réservoir à flotteur.
- Le dosage est effectué d'usine pour obtenir une dureté d'eau moyenne.

Remarque : Le contenu de la livraison comporte une bouteille d'entretien système.

- ➔ Remplacer la bouteille d'entretien système.

Régler le dosage de l'entretien système Advance RM 110/RM 111

- ➔ Déterminer la dureté de l'eau locale :
- En contactant le distributeur local,
- avec un appareil pour essai de dureté (N° de commande 6.768-004).

Dureté d'eau (°dH)	Echelle sur le commutateur de service
<3	OFF (pas de dosage)
3...7	1
7...14	2
14...21	3
>21	4

- ➔ Régler le commutateur de service selon le tableau en fonction de la dureté de l'eau.

Remarque : Respecter ce qui suit lors de l'utilisation du soin système Advance 2 RM 111 :

- Protection contre l'entartrage : voir le tableau
- Soin des pompes et protection contre l'eau noire : régler le commutateur de service au moins sur la position 3.

Remplissage du combustible

⚠ Danger

Risque d'explosion ! N'utiliser que du carburant diesel ou du fuel léger. Il est interdit d'utiliser des combustibles non appropriés, tels que l'essence.

Attention

Ne jamais utiliser l'appareil lorsque le réservoir à combustible est vide sous peine d'endommager la pompe à combustible.

- Remplissage du combustible.
- Fermer le couvercle du réservoir.
- Essuyer le combustible ayant éventuellement débordé.

Faire le plein de détergent

Attention

Risque de blessure !

- Utiliser uniquement les produits Kärcher.
- N'utiliser en aucun cas de solvant (essence, acétone, diluant, etc.).
- Éviter tout contact avec les yeux ou la peau.
- Respecter les consignes de sécurité et d'utilisation fournies par le fabricant du détergent.

Kärcher propose un assortiment individualisé de produits d'entretien et de nettoyage.

Votre revendeur se fera un plaisir de vous conseiller.

- Faire le plein de détergent.

Monter pistolet pulvérisateur à main, lance, buse et flexible haute pression

Figure 4

- Relier la lance à la poignée-pistolet.
- Serrer le raccord vissé de la lance à la main.
- Fixer la buse haute pression dans l'écrou-raccord.
- Installer l'écrou-raccord et le fixer solidement.

- Appareil sans dévidoir :
Fixer le flexible haute pression au raccord haute pression de l'appareil.
- Appareil doté d'un dévidoir :
Relier le flexible haute pression à la poignée-pistolet.

Attention

Dérouler toujours entièrement le flexible haute pression.

Montage du flexible haute pression de remplacement (appareils sans dévidoir)

Figure 5

Montage du flexible haute pression de remplacement (appareils avec dévidoir)

Figure 6

- Dérouler complètement le flexible haute pression du dévidoir.
- Tourner le dévidoir jusqu'à ce que la demi-coque vissé soit orientée vers le haut. Dévisser les 3 vis et sortir la demi-coque desserrée.

Figure 7

- Faire levier pour sortir la bride de fixation et sortir le flexible.
- Passer le flexible haute pression neuf à travers le guide de flexible prévu à cet effet et le rouleau de renvoi du côté inférieur de l'appareil.
- Enfoncer complètement le nippel de flexible dans la ferrure nodale du dévidoir et le sécuriser avec la bride de fixation.
- Remonter la demi-coque.

Arrivée d'eau

Pour les valeurs de raccordement, se reporter à la section Caractéristiques techniques.

- Fixer le flexible d'alimentation (longueur minimale 7,5 m, diamètre minimal 3/4") avec collier de flexible au niveau du kit de raccord d'alimentation en eau.
- Raccorder la conduite d'alimentation au raccord pour l'arrivée d'eau de l'appareil et à l'alimentation en eau (ex. un robinet).

Remarque : Le flexible d'alimentation et le collier de flexible ne sont pas contenus dans l'étendue de livraison.

Aspirer l'eau encore présente dans les réservoirs

Pour aspirer l'eau des réservoirs externes, la transformation suivante est requise :

Figure 8

- Retirer la bouteille d'entretien du système.
- Dévisser et retirer la protection de l'entretien du système.
- Démontez le raccord d'eau sur le filtre de précision.
- Dévisser le filtre de précision sur la tête de la pompe.

Figure 9

- Enlever le réservoir d'entretien du système.
- Dévisser le flexible d'alimentation supérieur menant au réservoir à flotteur.

Figure 10

- Raccorder la conduite sur la tête de la pompe.
- Permuter la conduite de rinçage de la soupape de dosage de détergent.
- Raccorder le tuyau d'aspiration (diamètre min. de 3/4") et le filtre (accès) à l'arrivée d'eau.
- Hauteur d'aspiration max. : 0,5 m

Avant que la pompe n'aspire l'eau, il convient de :

- Régler le réglage de pression/de quantité à l'unité de la pompe sur débit maximale.
- Fermer la vanne de dosage pour détergent.

⚠ Danger

Ne jamais aspirer de l'eau dans un réservoir d'eau potable. Ne jamais aspirer de liquides contenant des solvants, tels que du diluant pour peinture, de l'essence, de l'huile, ou de l'eau non filtrée. Les joints de l'appareil ne sont pas résistants aux solvants. Le nuage de pulvérisation des solvants est extrêmement inflammable, explosif et toxique.

Remarque : Pour le montage, procéder dans l'ordre inverse. Veiller à ce que le câble d'électrovanne ne soit pas coincé sur le réservoir d'entretien du système.

Raccordement électrique

- Pour les données de raccordement, se référer à la section Caractéristiques techniques et à la plaque signalétique.
- Le raccordement électrique doit être effectué par un électricien et doit correspondre à la CEI 60364-1.

⚠ Danger

Risque d'électrocution.

- *Des rallonges non adaptées peuvent présenter des risques. N'utiliser en plein air que des rallonges homologuées et signalées par Kärcher, avec une section suffisante:*
- *Toujours dérouler complètement les conduites de rallonge.*
- *Les fiches mâles et les raccords des câbles de rallonge utilisés doivent être étanches à l'eau.*

Attention

L'impédance de réseau maximale admissible au niveau du point de raccordement ne doit en aucun cas être dépassée (voir Caractéristiques techniques). En cas de doute concernant l'impédance de réseau présente sur votre point de raccordement, veuillez vous adresser à l'entreprise responsable de votre alimentation énergétique.

Utilisation

⚠ Danger

Risque d'explosion !

Ne pas pulvériser de liquides inflammables.

⚠ Danger

Risque de blessure ! Ne jamais utiliser l'appareil si la lance n'est pas montée. Contrôler avant chaque utilisation la bonne fixation de la lance. Le raccord vissé de la lance doit être serré à la main.

Attention

Ne jamais utiliser l'appareil lorsque le réservoir à combustible est vide sous peine d'endommager la pompe à combustible.

Consignes de sécurité

⚠ Avertissement

À cause des vibrations, une durée d'utilisation plus long de l'appareil peut amener aux troubles de l'irrigation sanguine dans les mains.

Il est impossible de définir une durée d'utilisation universelle. Celle-ci dépend en effet de plusieurs facteurs d'influence :

- Mauvaise circulation sanguine de l'utilisateur (doigts souvent froids, sensation de picotement dans les doigts).
- Température ambiante faible. Porter des gants chauds pour protéger les mains.
- Une préhension ferme peut entraver la circulation sanguine.
- Il est conseillé de ponctuer le travail de pauses plutôt que d'assurer un service ininterrompu.

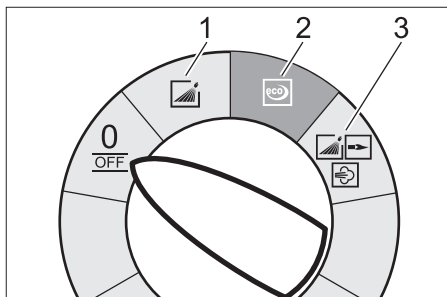
En cas d'utilisation régulière et de longue durée de l'appareil et en cas d'apparition répétée des symptômes caractéristiques (par exemple, une sensation de picotement dans les doigts, les doigts froids), nous recommandons de consulter un médecin.

Remplacer la buse

⚠ Danger

Mettre l'appareil hors service et actionner la poignée-pistolet jusqu'à ce que l'appareil soit hors pression avant de procéder au remplacement de la buse.

Modes de fonctionnement



0/OFF = Arrêt

- 1 Utilisation avec de l'eau froide
- 2 Fonctionnement Eco (eau chaude max. 60° C)
- 3 Utilisation avec de l'eau chaude/de la vapeur

Mettre l'appareil en marche

- Mettre l'interrupteur principal sur le mode de fonctionnement souhaité. Le témoin de contrôle d'état de service s'allume.

L'appareil se met en marche pendant une courte durée puis s'arrête dès que la pression de service est atteinte.

Remarque : Si, au cours du service, les témoins de contrôle pompe, sens de rotation, défaut du brûleur ou moteur s'allument, mettre immédiatement l'appareil hors tension et réparer la panne. Se reporter Aide en cas de Pannes.

- Armer la poignée-pistolet.

Dès que la poignée-pistolet est actionnée, l'appareil se remet en marche.

Remarque : S'il ne sort pas d'eau de la buse haute pression, purger l'air de la pompe. Se reporter à la section "Aide en cas de pannes - L'appareil n'établit aucune pression".

Régler la température de nettoyage

→ Régler le thermostat sur la température souhaitée.

30 °C à 98 °C :

– Nettoyer à l'eau chaude.

100 °C à 150 °C :

– Nettoyer à la vapeur.



→ Remplacer la buse haute pression (acier inoxydable) par la buse vapeur (laiton) (voir "Utilisation avec de la vapeur").

Régler la pression de service et le débit

Réglage de la pression/ du débit de l'unité de pompe

→ Tourner la tige de réglage dans le sens des aiguilles d'une montre : augmentation de la pression de service (MAX).

→ Tourner la tige de réglage dans le sens inverse des aiguilles d'une montre : réduction de la pression de service (MIN).

Réglage de la pression/ du débit à la poignée-pistolet.

→ Régler le régulateur de température sur 98 °C max.

→ Régler la pression de travail sur l'unité de pompe à la valeur maximale.

→ Régler la pression d'utilisation et le débit à la poignée-pistolet en tournant (en continu) le régulateur de pression/de débit (+/-).

Danger

Lors du réglage de la régulation de quantité/de pression, veiller que le raccord vissé de la lance ne se desserre pas.

Remarque : Si des travaux de longue durée doivent être effectués à pression réduite, régler la pression au niveau de l'unité de pompe.

Fonctionnement avec détergent

– Respecter l'environnement en utilisant le détergent avec parcimonie.

– Le détergent doit être adapté à la surface à nettoyer.

→ A l'aide de la vanne de dosage du détergent, régler la concentration du détergent conformément aux prescriptions du fabricant.

Remarque : Valeurs indicatives sur le pupitre de commande pour la pression de service maximale.

Nettoyage

→ Adapter la pression/la température et la concentration de détergent en fonction de la surface à nettoyer.

Remarque : Toujours diriger le jet haute pression sur l'objet tout d'abord à bonne distance afin d'éviter tout dommage provoqué par une pression trop élevée.

Méthode de nettoyage conseillée

– Dissoudre la saleté :

→ Pulvériser le détergent avec parcimonie puis le laisser agir entre 1 et 5 minutes sans toutefois le laisser sécher.

– Eliminer la saleté :

→ Retirer les saletés dissoutes au moyen du jet haute pression.

Utilisation avec de l'eau froide

Elimination de salissures légères et rinçage à l'eau claire, ex. : appareils de jardinage, terrasse, outils, etc.

→ Régler la pression de service en fonction des besoins.

Fonctionnement Eco

L'appareil fonctionne dans la plage de température économique.

Remarque : La température peut être régulée jusqu'à 60° C.

Utilisation avec de l'eau chaude/de la vapeur

Nous recommandons les températures de nettoyage suivantes :

- Salissures légères
30-50 °C
- Salissures albuminées, par ex. dans l'industrie alimentaire
max. 60 °C
- Nettoyage de véhicules, de machines
60-90 °C
- Décirage, salissures à forte teneur en graisse
100-110 °C
- Fonte d'adjuvants, nettoyage partiel de façade
jusqu'à 140 °C

Utilisation avec de l'eau chaude

⚠ Danger

Risque de brûlure !

- Régler le thermostat sur la température souhaitée.

Utilisation avec de la vapeur

⚠ Danger

Risque de brûlure ! Lorsque les températures de service sont supérieures à 98 °C, la pression de service ne doit en aucun cas dépasser 3,2 MPa (32 bars).

C'est pourquoi il convient d'entreprendre impérativement les mesures suivantes :



- **Remplacer la buse haute pression (acier inoxydable) par la buse de vapeur (étain, No. pièce cf. les caractéristiques techniques).**
- Ouvrir entièrement le régulateur de pression et de quantité de la poignée-pistolet, en direction du + jusqu'en butée.
- Régler la pression de travail sur l'unité de pompe à la valeur minimale.
- Régler le thermostat sur 100 °C min.

Après utilisation avec un détergent

- Positionner la vanne de dosage du détergent sur "0".
- Mettre l'interrupteur principal sur le niveau (fonctionnement avec de l'eau froide).
- Rincer l'appareil à l'eau claire pendant 1 minute au minimum en gardant la poignée-pistolet ouverte.

Mise hors service de l'appareil

⚠ Danger

Risque de brûlure provoquée par l'eau chaude ! Après l'utilisation de l'appareil avec de l'eau chaude ou de la vapeur, ce dernier doit être actionné, pistolet ouvert, au minimum deux minutes avec de l'eau froide afin de le faire refroidir.

- Positionner l'interrupteur sur '0/OFF'.
- Couper l'alimentation en eau.
- Ouvrir le pistolet manuel.
- Actionner la pompe un court moment (environ 5 secondes) au moyen de l'interrupteur principal.
- En veillant à avoir les mains bien sèches, débrancher la fiche secteur.
- Déconnecter l'arrivée d'eau.
- Actionner la poignée-pistolet jusqu'à ce que l'appareil soit hors pression.
- Sécuriser la poignée-pistolet.

Ranger l'appareil

- Enclencher la lance dans le dispositif de fixation situé sur le capot de l'appareil.
- Enrouler le flexible haute pression et le câble électrique et les placer dans les dispositifs de fixation prévus à cet effet.

Appareil doté d'un dévidoir :

- Avant d'enrouler le flexible haute pression, veiller à le placer de manière tendue.
- Tourner la manivelle dans le sens des aiguilles d'une montre (sens de la flèche).

Remarque : Ne pas plier le flexible haute pression ni le câble électrique.

Protection antigel

Attention

Le gel peut endommager l'appareil si l'eau n'a pas été intégralement vidée.

→ Stocker l'appareil dans un lieu à l'abri du gel.

Si l'appareil est relié à une cheminée, respecter les instructions suivantes :

Attention

Risque d'endommagement provoqué par une infiltration d'air froid via la cheminée.

→ Si la température extérieure descend en dessous de 0 °C, débrancher l'appareil de la cheminée.

Si'il n'est pas possible de le conserver dans un endroit protégé du gel, remiser l'appareil.

Remisage

En cas d'interruption de longue durée ou s'il n'est pas possible de conserver l'appareil dans un lieu protégé du gel :

→ Purger l'eau.

→ Rincer l'appareil au moyen de produit antigel.

→ Vider le réservoir de détergent.

Purger l'eau

→ Dévisser le tuyau d'alimentation en eau et le flexible haute pression.

→ Dévisser la conduite d'alimentation située au fond de la chaudière et faire fonctionner le serpentin chauffant à vide.

→ Faire tourner l'appareil au max. 1 minute jusqu'à ce que la pompe et les conduites soient entièrement vides.

Rincer l'appareil au moyen de produit antigel

Remarque : Respecter les consignes d'utilisation du fabricant du produit antigel.

→ Introduire un produit antigel disponible dans le commerce dans le réservoir à flotteur.

→ Mettre l'appareil sous tension (sans brûleur) jusqu'à ce que celui-ci soit intégralement rincé.

Cette opération permet en outre de bénéficier d'une certaine protection anticorrosion.

Entreposage

Attention

Risque de blessure et d'endommagement ! Prendre en compte le poids de l'appareil à l'entreposage.

Transport

Figure 11

Attention

Risque d'endommagement ! Lors du chargement de l'appareil avec un chariot élévateur, respecter l'illustration.

Attention

Risque de blessure et d'endommagement ! Respecter le poids de l'appareil lors du transport.

→ Sécuriser l'appareil contre les glissements ou les basculements selon les directives en vigueur lors du transport dans des véhicules.

Entretien et maintenance

Danger

Risque de blessure et de choc électrique par un démarrage inopiné de l'appareil. Avant d'effectuer tout type de travaux sur l'appareil, le mettre hors service et débrancher la fiche électrique.

→ Positionner l'interrupteur sur '0/OFF'.

→ Couper l'alimentation en eau.

→ Ouvrir le pistolet manuel.

→ Actionner la pompe un court moment (environ 5 secondes) au moyen de l'interrupteur principal.

→ En veillant à avoir les mains bien sèches, débrancher la fiche secteur.

→ Déconnecter l'arrivée d'eau.

→ Actionner la poignée-pistolet jusqu'à ce que l'appareil soit hors pression.

→ Sécuriser la poignée-pistolet.

→ Laisser refroidir l'appareil.

Votre commerçant spécialisé Kärcher vous informe de l'exécution d'une inspection de sécurité régulière ou de la conclusion d'un contrat de maintenance.

Fréquence de maintenance

Hebdomadairement

- Nettoyer le tamis de l'arrivée d'eau.
- Nettoyer le filtre fin.
- Vérifier le niveau d'huile.

Attention

Si l'huile prend une apparence laiteuse, contacter immédiatement le service après-vente Kärcher.

Mensuellement

- Nettoyer le tamis du dispositif de sécurité en cas de manque d'eau.
- Nettoyer le filtre situé sur le tuyau d'aspiration de détergent.

Après 500 heures de service, au moins annuellement

- Remplacer l'huile.

Au plus tard tous les 5 ans

- Procéder à un contrôle de la pression selon les prescriptions du constructeur.

Travaux de maintenance

Nettoyer le tamis de l'arrivée d'eau

- Déposer le tamis.
- Nettoyer le tamis dans l'eau puis le remettre en place.

Nettoyage du filtre fin

- Mettre l'appareil hors pression.
- Dévisser le filtre de précision sur la tête de la pompe.
- Démonter le filtre de précision et retirer la cartouche filtrante.
- Nettoyer la cartouche filtrante à l'eau propre ou à l'air comprimé.
- Remonter en suivant les étapes dans l'ordre inverse.

Nettoyer le tamis du dispositif de sécurité en cas de manque d'eau

- Desserrer l'écrou-raccord et retirer le tuyau.
- Extraire le tamis.

Remarque : Le cas échéant, tourner la vis M8 d'environ 5 mm vers l'intérieur de manière à pouvoir retirer le tamis.

- Nettoyer le tamis dans l'eau.
- Replacer le tamis.
- Positionner le tuyau.
- Serrer l'écrou-raccord.

Nettoyer le filtre situé sur le tuyau d'aspiration de détergent

- Retirer les tubulures d'aspiration de détergent.
- Nettoyer le filtre dans l'eau puis le remettre en place.

Remplacer l'huile

- Préparer un récipient de récupération pouvant contenir environ 1 litre d'huile.
- Desserrer la visse de vidange.

Éliminer l'huile usagée en respectant l'environnement ou l'apporter à un centre de collecte.

- Revisser la vis de vidange.
- Remplir doucement le réservoir d'huile jusqu'au repère MAX.

Remarque : Les bulles d'air doivent pouvoir s'échapper.

Pour les types d'huile et les quantités de remplissage, se reporter à la section Caractéristiques techniques.

Assistance en cas de panne

Danger

Risque de blessure et de choc électrique par un démarrage inopiné de l'appareil. Avant d'effectuer tout type de travaux sur l'appareil, le mettre hors service et débrancher la fiche électrique.

Lampe témoin pompe

1x clignotement

- Manque d'huile
- Verser l'huile.

2x clignotement

- Présence d'une fuite dans le système haute pression
- Vérifier l'absence de fuite au niveau du système haute pression et des raccords.

3x clignotement

- Manque d'eau
- Contrôler le raccord d'eau, contrôler les conduites d'alimentation

4x clignotement

- Commutateur Reed collé dans la protection contre le manque d'eau.
- Contrôler la sécurité contre le manque d'eau.

Le témoin de contrôle du sens de rotation clignote (pas HDS 7/9, HDS 7/10, HDS 7/12)

Figure 12

- Le cas échéant inverser la fiche de l'appareil.

Le témoin de contrôle d'état de service s'éteint

- Absence de tension secteur, voir "L'appareil ne fonctionne pas".

Témoin de contrôle Moteur

1x clignotement

- Défaut de contacteur
- Positionner l'interrupteur sur '0/OFF'.
- Allumer l'appareil.
- Le défaut se reproduit.
- Informer le service après-vente.

2x clignotement

- Le moteur est excessivement sollicité/ en surchauffe
- Positionner l'interrupteur sur '0/OFF'.
- Laisser refroidir l'appareil.
- Allumer l'appareil.
- Le défaut se reproduit.
- Informer le service après-vente.

3x clignotement

- Défaut dans l'alimentation électrique.
- Vérifier l'alimentation électrique et les fusibles.

4x clignotement

- Le courant absorbé est trop grand.
- Vérifier l'alimentation électrique et les fusibles.
- Informer le service après-vente.

Voyant de contrôle Défaut de brûleur

1x clignotement

- Le limiteur de gaz résiduaire a été déclenché.
- Positionner l'interrupteur sur '0/OFF'.
- Laisser refroidir l'appareil.
- Allumer l'appareil.
- Le défaut se reproduit.
- Informer le service après-vente.

2x clignotement (option)

- Le capteur de flamme a mis le brûleur hors service.
- Informer le service après-vente.

3x clignotement

- Identification du soin système défectueux
- Informer le service après-vente.

4x clignotement

- Capteur de température défectueux
- Informer le service après-vente.

Lampe témoin service

- Intervalle de service
- Exécuter des travaux de service.

Le témoin de contrôle Combustible s'allume

- Le réservoir de combustible est vide.
- Remplissage du combustible.

La lampe témoin soin système est allumée

Remarque : Le brûleur peut encore fonctionner pendant 5 heures.

- La bouteille de soin système est vide.
- Remplacer la bouteille d'entretien système.

La lampe témoin soin système clignote

Remarque : Le fonctionnement du brûleur n'est plus possible.

- La bouteille de soin système est vide.
- Remplacer la bouteille d'entretien système.

La lampe témoin détergent 1 est allumée (uniquement HDS 12/18)

- Le réservoir de détergent 1 est vide.
- Faire le plein de détergent.

La lampe témoin détergent 2 est allumée (uniquement HDS 12/18)

- Le réservoir de détergent 2 est vide.
- Faire le plein de détergent.

L'appareil ne fonctionne pas

- Pas de tension secteur
- Contrôler le raccordement au réseau/le câble électrique.

L'appareil n'établit aucune pression

- Présence d'air dans le système
- Purger la pompe :
- Positionner la vanne de dosage du détergent sur "0".
 - En gardant la poignée-pistolet ouverte, mettre plusieurs fois l'appareil hors et sous tension.
 - Ouvrir et fermer la régulation de quantité / de pression de l'unité de pompe avec une poignée-pistolet ouverte.

Remarque : En démontant le flexible haute pression du raccord haute pression, le processus de purge est accéléré.

- Si le réservoir de détergent est vide, le remplir.
- Contrôler les raccords et les conduites.
- La pression est réglée sur MIN
- Régler la pression sur MAX.
- Le tamis de l'arrivée d'eau est encrassé
- Nettoyer le tamis.

- Nettoyer le filtre fin, le remplacer si nécessaire.
- Le débit de l'alimentation en eau est trop faible
- Contrôler le débit de l'alimentation en eau (voir la section Caractéristiques techniques).

L'appareil présente un fuit, de l'eau s'écoule de l'appareil par le bas

- La pompe fuit.

Remarque : Une fuite de 3 gouttes/minute est autorisée.

- En cas de fuite plus importante, faire vérifier l'appareil par le service après-vente.

Lorsque la poignée-pistolet est fermée, l'appareil ne cesse de se mettre sous et hors tension

- Présence d'une fuite dans le système haute pression
- Vérifier l'absence de fuite au niveau du système haute pression et des raccords.

L'appareil n'aspire pas de détergent

- Laisser fonctionner l'appareil avec la vanne de dosage de détergent ouverte et l'alimentation en eau coupée jusqu'à ce que le réservoir à flotteur soit vide et que la pression retombe à "0".

- Ouvrir de nouveau l'arrivée d'eau.

Si la pompe n'aspire toujours pas de détergent, les causes peuvent en être les suivantes :

- Le filtre du tuyau d'aspiration du détergent est encrassé
- Nettoyer le filtre.
- Le clapet anti-retour est collé
- Démontez le tuyau de détergent et dévisser le clapet anti-retour à l'aide d'un objet non contondant.

Le brûleur ne s'allume pas

- La bouteille de soin système est vide.
→ Remplacer la bouteille d'entretien système.
- Le réservoir de combustible est vide.
→ Remplissage du combustible.
- Manque d'eau
→ Contrôler le raccord d'eau, contrôler les conduites d'alimentation
- Nettoyer le tamis du dispositif de sécurité en cas de manque d'eau.
- Le filtre à combustible est encrassé
→ Remplacer le filtre à combustible.
- Absence d'étincelle d'allumage
→ Si aucune étincelle d'allumage n'est visible à travers la vitre transparente lorsque l'appareil fonctionne, le faire contrôler par le service après-vente.

Lorsque l'appareil est utilisé avec de l'eau chaude, il n'atteint pas la température réglée

- La pression de service/le débit est trop élevé(e)
→ Réduire la pression de travail/le débit à la régulation de la pression / de la quantité de l'unité de pompe.
- Le serpentin de chauffage est encrassé
→ Faire nettoyer l'appareil par le service après-vente.

Si la panne ne peut être réparée, l'appareil doit être contrôlé par le service après-vente.

Garantie

Dans chaque pays, les conditions de garantie en vigueur sont celles publiées par notre société de distribution responsable. Nous éliminons gratuitement d'éventuelles pannes sur l'appareil au cours de la durée de la garantie, dans la mesure où une erreur de matériau ou de fabrication en sont la cause.

Accessoires et pièces de rechange

Remarque : Lors du raccordement de l'appareil à une cheminée ou quand l'appareil n'est pas visible, nous recommandons le montage d'une surveillance de flamme (option).

- Utiliser uniquement des accessoires et des pièces de rechange autorisés par le fabricant. Des accessoires et des pièces de rechange d'origine garantissent un fonctionnement sûr et parfait de l'appareil.
- Une sélection des pièces de rechange utilisées le plus se trouve à la fin du mode d'emploi.
- Plus information sur les pièces de rechange vous les trouverez sous www.kaercher.com sous le menu Service.

Déclaration de conformité CE

Nous certifions par la présente que la machine spécifiée ci-après répond, de par sa conception et son type de construction ainsi que de par la version que nous avons mise sur le marché, aux prescriptions fondamentales stipulées en matière de sécurité et d'hygiène par les directives européennes en vigueur. Toute modification apportée à la machine sans notre accord rend cette déclaration invalide.

Produit: Nettoyeur haute pression
Type: 1.071-xxx
Type: 1.077-xxx

Directives européennes en vigueur :

97/23/CE
2006/42/CE (+2009/127/CE)
2004/108/CE
1999/5/CE
2000/14/CE

Procédures d'évaluation de la conformité
pour 2000/14/EC

2000/14/CE: Annexe V

Catégorie du groupement

II

Procédé de conformité

Module H

Serpentin de réchauffage

Teste de conformité Module H

Souape de sûreté

Teste de conformité Art. 3 al. 3

bloc de commande

Teste de conformité Module H

des conduits divers

Teste de conformité Art. 3 al. 3

Normes harmonisées appliquées :

EN 55014-1: 2006 + A1: 2009
EN 55014-2: 1997 + A2: 2008
EN 60335-1
EN 60335-2-79
EN 61000-3-2: 2006 + A2: 2009
EN 62233: 2008
HDS 7/9, HDS 7/10, HDS 8/17, HDS 8/18,
HDS 9/18:
EN 61000-3-3: 2008
HDS 7/12, HDS 10/20, HDS 12/18:
EN 61000-3-11: 2000
EN 300 330-2 V1.5.1 : 2010
EN 301 489-1 V1.8.1 : 2008

EN 301 489-3 V1.4.1 : 2002

Spécifications appliquées:

AD 2000 en référence

TRD 801 en référence

Nom du service désigné:

pour 97/23/EG

TÜV Rheinland Industrie Service GmbH

Am Grauen Stein

51105 Köln

N° d'identification 0035

Niveau de puissance acoustique dB(A)

HDS 7/9, HDS 7/10, HDS 7/12

Mesuré: 86

Garanti: 88

HDS 8/17, HDS 8/18

Mesuré: 86

Garanti: 88

HDS 9/18

Mesuré: 86

Garanti: 88

HDS 10/20

Mesuré: 88

Garanti: 90

HDS 12/18


Mesuré: 88

Garanti: 90

5.957-902

Les soussignés agissent sur ordre et sur
procuration de la Direction commerciale.


H. Jenner
CEO


S. Reiser
Head of Approbation

Responsable de la documentation:

S. Reiser

Alfred Kärcher GmbH Co. KG

Alfred-Kärcher-Str. 28 - 40

71364 Winnenden (Germany)

Téléphone : +49 7195 14-0

Télécopieur : +49 7195 14-2212

Winnenden, 2010/09/01

Caractéristiques techniques

		HDS 7/9	HDS 7/10	HDS 7/12	HDS 8/17
Raccordement au secteur					
Tension	V	100	240	230	400
Type de courant	Hz	1~ 50	1~ 50	1~ 50	3~ 50
Puissance de raccordement	kW	3,2	3,1	3,4	5,5
Type de protection	--	IPX5	IPX5	IPX5	IPX5
Classe de protection	--	I	I	I	I
Protection (à action retardée)	A	30	13	16	16
Impédance du circuit maximale admissible	Ohms	--	--	(0,321+ j0,200)	--
Arrivée d'eau					
Température d'alimentation (max.)	°C	30	30	30	30
Débit d'alimentation (min.)	l/h (l/min)	1000 (16,7)	1000 (16,7)	1000 (16,7)	1100 (18,3)
Hauteur d'aspiration à partir du réservoir ouvert (20 °C)	m	0,5	0,5	0,5	0,5
Pression d'alimentation (max.)	MPa (bar)	0,6 (6)	0,6 (6)	0,6 (6)	0,6 (6)
Performances					
Débit d'eau	l/h (l/min)	350-700 (5,8-11,7)	350-700 (5,8-11,7)	350-700 (5,8-11,7)	400-800 (6,7-13,3)
Pression de service de l'eau (avec buse standard)	MPa (bar)	3-9 (30-90)	3-10 (30-100)	3-12 (30-120)	3-17 (30-170)
Pression maximale de marche (clapet de sécurité)	MPa (bar)	11 (110)	13 (130)	15 (150)	20,5 (205)
Débit du fonctionnement à vapeur	l/h (l/min)	330-360 (5,5-6)	330-360 (5,5-6)	330-360 (5,5-6)	340-420 (5,6-7)
Pression de service max. du fonctionnement à vapeur (avec buse vapeur)	MPa (bar)	3,2 (32)	3,2 (32)	3,2 (32)	3,2 (32)
N° de pièce de la buse vapeur	--	2.885-119.0	2.885-119.0	2.885-039.0	2.885-119.0
Température de service max de l'eau chaude	°C	98	98	98	98
Température de service du fonctionnement à vapeur	°C	155	155	155	155
Aspiration de détergent	l/h (l/min)	0-45 (0-0,75)	0-45 (0-0,75)	0-45 (0-0,75)	0-50 (0-0,8)
Puissance du brûleur	kW	58	58	58	67
Consommation maximale de fuel:	kg/h	4,6	4,6	4,6	5,3
Force de réaction max. de la poignée-pistolet	N	13,5	17,9	17,9	24,3
Taille d'injecteur	--	060	054	047	047
Valeurs déterminées selon EN 60355-2-79					
Emission sonore					
Niveau de pression sonore L _{pA}	dB(A)	70	70	70	71
Incertitude K _{pA}	dB(A)	2	2	2	2
Niveau de pression sonore L _{WA} + incertitude K _{WA}	dB(A)	88	88	88	88
Valeur de vibrations bras-main					
Poignée-pistolet	m/s ²	1,1	1,1	1,1	1,0
Lance	m/s ²	3,4	3,4	3,4	3,4
Incertitude K	m/s ²	1,0	1,0	1,0	1,0
Carburants					
Combustible	--	Fuel EL ou diesel	Fuel EL ou diesel	Fuel EL ou diesel	Fuel EL ou diesel
Quantité d'huile	l	0,75	0,75	0,75	0,75
Types d'huile	--	0W40	0W40	0W40	SAE 90
Dimensions et poids					
Longueur x largeur x hauteur	mm	1330 x 750 x 1060	1330 x 750 x 1060	1330 x 750 x 1060	1330 x 750 x 1060
Poids de fonctionnement typique, M/S	kg	163	146	146	155
Poids de fonctionnement typique, MX/SX	kg	171	154	154	163
Réservoir à combustible	l	25	25	25	25
Réservoir de détergent	l	10+20	10+20	10+20	10+20

		HDS 8/18	
Raccordement au secteur			
Tension	V	230	400
Type de courant	Hz	3~ 50	3~ 50
Puissance de raccordement	kW	5,5	5,5
Type de protection	--	IPX5	IPX5
Classe de protection	--	I	I
Protection (à action retardée)	A	16	16
Impédance du circuit maximale admissible	Ohms	--	
Arrivée d'eau			
Température d'alimentation (max.)	°C	30	
Débit d'alimentation (min.)	l/h (l/min)	1100 (18,3)	
Hauteur d'aspiration à partir du réservoir ouvert (20 °C)	m	0,5	
Pression d'alimentation (max.)	MPa (bar)	0,6 (6)	
Performances			
Débit d'eau	l/h (l/min)	400-800 (6,7-13,3)	
Pression de service de l'eau (avec buse standard)	MPa (bar)	3-18 (30-180)	
Pression maximale de marche (clapet de sécurité)	MPa (bar)	20,5 (205)	
Débit du fonctionnement à vapeur	l/h (l/min)	340-420 (5,6-7)	
Pression de service max. du fonctionnement à vapeur (avec buse vapeur)	MPa (bar)	3,2 (32)	
N° de pièce de la buse vapeur	--	2.885-119.0	
Température de service max de l'eau chaude	°C	98	
Température de service du fonctionnement à vapeur	°C	155	
Aspiration de détergent	l/h (l/min)	0-50 (0-0,8)	
Puissance du brûleur	kW	67	
Consommation maximale de fuel:	kg/h	5,3	
Force de réaction max. de la poignée-pistolet	N	24,3	
Taille d'injecteur	--	043	
Valeurs déterminées selon EN 60355-2-79			
Émission sonore			
Niveau de pression sonore L_{pA}	dB(A)	71	
Incertitude K_{pA}	dB(A)	2	
Niveau de pression sonore L_{WA} + incertitude K_{WA}	dB(A)	88	
Valeur de vibrations bras-main			
Poignée-pistolet	m/s ²	1,0	
Lance	m/s ²	3,4	
Incertitude K	m/s ²	1,0	
Carburants			
Combustible	--	Fuel EL ou diesel	
Quantité d'huile	l	0,75	
Types d'huile	--	SAE 90	
Dimensions et poids			
Longueur x largeur x hauteur	mm	1330 x 750 x 1060	
Poids de fonctionnement typique, M/S	kg	155	
Poids de fonctionnement typique, MX/SX	kg	163	
Réservoir à combustible	l	25	
Réservoir de détergent	l	10+20	

		HDS 9/18		HDS 10/20		HDS 12/18	
Raccordement au secteur							
Tension	V	230	400	230	400	400	
Type de courant	Hz	3~ 50	3~ 50	3~ 50	3~ 50	3~ 50	
Puissance de raccordement	kW	6,4	6,4	7,8	7,8	8,4	
Type de protection	--	IPX5	IPX5	IPX5	IPX5	IPX5	
Classe de protection	--	I	I	I	I	I	
Protection (à action retardée)	A	28	16	28	16	16	
Impédance du circuit maximale admissible	Ohms	--		(0,169+ j0,105)		(0,163+ j0,102)	
Arrivée d'eau							
Température d'alimentation (max.)	°C	30		30		30	
Débit d'alimentation (min.)	l/h (l/min)	1200 (20)		1300 (21,7)		1500 (25)	
Hauteur d'aspiration à partir du réservoir ouvert (20 °C)	m	0,5		0,5		0,5	
Pression d'alimentation (max.)	MPa (bar)	0,6 (6)		0,6 (6)		0,6 (6)	
Performances							
Débit d'eau	l/h (l/min)	450-900 (7,5-15)		500-1000 (8,3-16,7)		600-1200 (10-20)	
Pression de service de l'eau (avec buse standard)	MPa (bar)	3-18 (30-180)		3-20 (30-200)		3-18 (30-180)	
Pression maximale de marche (clapet de sécurité)	MPa (bar)	21,5 (215)		24 (240)		21,5 (215)	
Débit du fonctionnement à vapeur	l/h (l/min)	390-450 (6,5-7,5)		460-505 (7,6-8,4)		550-610 (9,1-10,1)	
Pression de service max. du fonctionnement à vapeur (avec buse vapeur)	MPa (bar)	3,2 (32)		3,2 (32)		3,2 (32)	
N° de pièce de la buse vapeur	--	2.885-040.0		2.885-041.0		2.885-120.0	
Température de service max de l'eau chaude	°C	98		98		98	
Température de service du fonctionnement à vapeur	°C	155		155		155	
Aspiration de détergent	l/h (l/min)	0-54 (0-0,9)		0-60 (0-1)		0-72 (0-1,2)	
Puissance du brûleur	kW	75		83		100	
Consommation maximale de fuel:	kg/h	5,8		6,4		7,7	
Force de réaction max. de la poignée-pistolet	N	28,2		33,0		37,6	
Taille d'injecteur	--	050		054		068	
Valeurs déterminées selon EN 60355-2-79							
Émission sonore							
Niveau de pression sonore L _{pA}	dB(A)	71		73		73	
Incertitude K _{pA}	dB(A)	2		2		2	
Niveau de pression sonore L _{WA} + incertitude K _{WA}	dB(A)	88		90		90	
Valeur de vibrations bras-main							
Poignée-pistolet	m/s ²	1,0		1,2		1,5	
Lance	m/s ²	3,6		5,2		4,8	
Incertitude K	m/s ²	1,0		1,0		1,0	
Carburants							
Combustible	--	Fuel EL ou diesel		Fuel EL ou diesel		Fuel EL ou diesel	
Quantité d'huile	l	0,75		1,0		1,0	
Types d'huile	--	SAE 90		SAE 90		SAE 90	
Dimensions et poids							
Longueur x largeur x hauteur	mm	1330 x 750 x 1060		1330 x 750 x 1060		1330 x 750 x 1060	
Poids de fonctionnement typique, M/S	kg	156		175		178	
Poids de fonctionnement typique, MX/SX	kg	161		182		185	
Réservoir à combustible	l	25		25		25	
Réservoir de détergent	l	10+20		10+20		10+20	

Essais périodiques

Indication: Les recommandations d'intervalles de contrôle des exigences nationales respectives du pays d'exploitation doivent être respectées.

Contrôle effectué par :	Contrôle exté-rieure	Contrôle inté-rieure	contrôle de la sta-bilité
Nom	Signature du spé- cialiste/Date	Signature du spé- cialiste/Date	Signature du spé- cialiste/Date
Nom	Signature du spé- cialiste/Date	Signature du spé- cialiste/Date	Signature du spé- cialiste/Date
Nom	Signature du spé- cialiste/Date	Signature du spé- cialiste/Date	Signature du spé- cialiste/Date
Nom	Signature du spé- cialiste/Date	Signature du spé- cialiste/Date	Signature du spé- cialiste/Date
Nom	Signature du spé- cialiste/Date	Signature du spé- cialiste/Date	Signature du spé- cialiste/Date
Nom	Signature du spé- cialiste/Date	Signature du spé- cialiste/Date	Signature du spé- cialiste/Date



Prima di utilizzare l'apparecchio per la prima volta, leggere le presenti istruzioni originali, seguirle e conservarle per un uso futuro o in caso di rivendita dell'apparecchio.

- Prima di procedere alla prima messa in funzione leggere tassativamente le norme di sicurezza n. 5.951-949.0!
- Eventuali danni da trasporto vanno comunicati immediatamente al proprio rivenditore.
- Al momento del disimballaggio, controllare il contenuto della confezione. Per il volume di fornitura vedi Figura 1.

Indice

Protezione dell'ambiente . . .	IT . . .	1
Simboli riportati nel manuale d'uso	IT . . .	1
Descrizione generale	IT . . .	2
Simboli riportati sull'apparecchio	IT . . .	3
Uso conforme a destinazione	IT . . .	3
Norme di sicurezza	IT . . .	3
Dispositivi di sicurezza	IT . . .	3
Messa in funzione	IT . . .	4
Uso	IT . . .	6
Supporto	IT . . .	10
Trasporto	IT . . .	10
Cura e manutenzione	IT . . .	10
Guida alla risoluzione dei guasti	IT . . .	11
Garanzia	IT . . .	14
Accessori e ricambi	IT . . .	14
Dichiarazione di conformità CE	IT . . .	15
Dati tecnici	IT . . .	16
Controlli ricorrenti	IT . . .	19

Protezione dell'ambiente



Tutti gli imballaggi sono riciclabili. Gli imballaggi non vanno gettati nei rifiuti domestici, ma consegnati ai relativi centri di raccolta.



Gli apparecchi dismessi contengono materiali riciclabili preziosi e vanno consegnati ai relativi centri di raccolta. Batterie, olio e sostanze simili non devono essere dispersi nell'ambiente. Si prega quindi di smaltire gli apparecchi dismessi mediante i sistemi di raccolta differenziata.

Sostanze quali olio per motori, gasolio, benzina o carburante diesel non devono essere dispersi nell'ambiente. Si prega pertanto di proteggere il suolo e di smaltire l'olio usato conformemente alle norme ambientali.

Avvertenze sui contenuti (REACH)

Informazioni aggiornate sui contenuti sono disponibili all'indirizzo:

www.kaercher.com/REACH

Simboli riportati nel manuale d'uso

Pericolo

Per un rischio imminente che determina lesioni gravi o la morte.

Attenzione

Per una situazione di rischio possibile che potrebbe determinare lesioni gravi o la morte.

Attenzione

Per una situazione di rischio possibile che potrebbe determinare danni leggeri a persone o cose.

Descrizione generale

Parti dell'apparecchio

Fig. 1

- 1 Cofano
- 2 Supporto per lancia
(su entrambi i lati)
- 3 Cura del sistema Advance RM 110/
RM 111
- 4 Ruota pivottante con freno di staziona-
mento
- 5 Punto di fissaggio per il trasporto
(su entrambi i lati)
- 6 Ruota
- 7 Set di raccordi per l'acqua
- 8 Attacco alta pressione
(solo M/S)
- 9 Set di guarnizioni circolari (come ricam-
bio)
- 10 Tubo flessibile alta pressione
- 11 Pistola a spruzzo
- 12 Lancia
- 13 Ugello ad alta pressione (acciaio inox)
- 14 Ugello vapore (ottone)
- 15 Regolazione pressione/portata della pi-
stola a spruzzo
- 16 Dispositivo di arresto di sicurezza della
pistola a spruzzo
- 17 Alimentazione elettrica
- 18 Scomparto pieghevole
(solo M/S)
- 19 Collegamento dell'acqua con filtro
- 20 Apertura di uscita del tubo flessibile di
alta pressione
(solo MX/SX)
- 21 Incavo
- 22 Foro di rabbocco per detergente 2
- 23 Manovella per avvolgitubo
(solo MX/SX)
- 24 Foro di rabbocco per detergente 1
- 25 Avvolgitubo
(solo MX/SX)
- 26 Foro di rabbocco per combustibile
- 27 Staffa di supporto
- 28 Quadro di controllo

- 29 Sportello di copertura per vano accessori
- 30 Vano accessori
- 31 Targhetta
- 32 Chiusura cofano
- 33 Contenitore dell'olio
- 34 Regolazione pressione/portata dell'uni-
tà pompa
- 35 Tappo di scarico dell'olio
- 36 Valvola di non ritorno del dispositivo di
aspirazione del detergente
- 37 Tubo flessibile di aspirazione detergen-
te 1 con filtro
- 38 Tubo flessibile di aspirazione detergen-
te 2 con filtro
- 39 Filtro combustibile
- 40 Interruttore di servizio
- 41 Protezione mancanza acqua con filtro
- 42 Contenitore con galleggiante
- 43 Filtro fine (acqua)

Quadro di controllo

Fig. 2

- A Interruttore dell'apparecchio
- B Regolatore temperatura
- C Valvola di dosaggio detergente
- D Manometro
- 1 Spia di controllo pompa
- 2 Spia di controllo senso di rotazione
(non HDS 7/9, HDS 7/10, HDS 7/12)
- 3 Spia luminosa "stato di pronto"
- 4 Spia luminosa "Carburante"
- 5 Spia luminosa "detergente" 1
(solo HDS 12/18)
- 6 Spia luminosa "Motore"
- 7 Spia luminosa "guasto bruciatore"
- 8 Spia di controllo Assistenza
- 9 Spia di controllo Cura del sistema
- 10 Spia luminosa "detergente" 2
(solo HDS 12/18)

Contrassegno colore

- Gli elementi di comando per il processo di pulizia sono gialli.
- Gli elementi di comando per la manuten-
zione ed il service sono grigio chiaro.

Simboli riportati sull'apparecchio



Getti ad alta pressione possono risultare pericolosi se usati in modo improprio. Il getto non va mai puntato su persone, animali, equipaggiamenti elettrici attivi o sull'apparecchio stesso.

Uso conforme a destinazione

Pulizia di: macchine, veicoli, edifici, attrezzi, facciate, terrazzi, attrezzi da giardinaggio ecc.

⚠ Pericolo

Rischio di lesioni! Per apparecchi impiegati presso stazioni di servizio o in altre zone di pericolo, osservare le disposizioni di sicurezza vigenti.

L'acqua di scarico contenente oli minerali non deve essere dispersa nel terreno, nelle acque o nelle canalizzazioni. La pulizia di motori e di sottoscocche va effettuata esclusivamente in luoghi provvisti di separatori d'olio.

Norme di sicurezza

- Rispettare le norme nazionali vigenti per pompe a getto liquido.
- Rispettare le norme nazionali vigenti per l'antinfortunistica. Le pompe a getto liquido devono essere controllate ad intervalli regolari ed il risultato del controllo deve essere registrato per iscritto.
- Il dispositivo di riscaldamento dell'apparecchio è un impianto di combustione. Gli impianti di combustione devono essere controllati ad intervalli regolari secondo le disposizioni nazionali vigenti in materia.
- Secondo le disposizioni nazionali in vigore è necessario che questa idropulitrice venga messa in funzione per la prima volta da una persona autorizzata. KÄRCHER ha già eseguito per Lei questa prima messa in funzione documentandola. La relativa documentazione è

disponibile a richiesta presso il Vostro partner KÄRCHER. In caso di richiesta della documentazione si prega di tenere a portata di mano il codice pezzi ed il numero di fabbrica.

- Desideriamo ricordare che l'apparecchio deve essere sottoposto ad un controllo periodico da una persona autorizzata secondo quanto previsto dalle disposizioni nazionali. Si prega di rivolgersi al proprio partner KÄRCHER.

Dispositivi di sicurezza

I dispositivi di sicurezza servono alla protezione dell'utente e non devono essere disattivati o impiegati per scopi diversi da quelli indicati.

Valvola di troppopieno con due pressostati

- Riducendo la quantità d'acqua alla testata della pompa o agendo sulla regolazione Servopress la valvola di troppopieno si apre. Si verifica così un reflusso di una certa quantità d'acqua verso il lato aspirazione della pompa.
- Chiudendo la pistola a spruzzo per il totale reflusso dell'acqua verso il lato aspirazione della pompa, il pressostato della valvola troppopieno spegne la pompa.
- Riaprendo la pistola a spruzzo, il pressostato della testata attiva nuovamente la pompa.

La valvola di troppopieno è impostata in fabbrica e sigillata. Interventi di regolazione sono da effettuarsi esclusivamente dal servizio assistenza clienti

Valvola di sicurezza

- La valvola di sicurezza si apre quando la valvola di troppopieno o il pressostato presentano guasti.

La valvola di sicurezza è impostata in fabbrica e sigillata. Interventi di regolazione sono da effettuarsi esclusivamente dal servizio assistenza clienti

Protezione mancanza acqua

- La protezione mancanza acqua impedisce l'attivazione del bruciatore in mancanza d'acqua.
- Un filtro impedisce allo sporco di depositarsi sulla protezione. Il filtro deve essere pulito regolarmente.

Limitatore termico gas di scarico

- Il limitatore termico gas di scarico spegne l'apparecchio al raggiungimento di una temperatura eccessiva del gas di scarico.

Messa in funzione

⚠ **Attenzione**

Rischio di lesioni! L'apparecchio, le alimentazioni, il tubo flessibile alta pressione ed i collegamenti devono essere in perfetto stato. In caso contrario è vietato usare l'apparecchio.

➔ Bloccare il freno di stazionamento.

Montare la staffa di supporto

Fig. 3

Attenzione

Agganciare l'alimentazione elettrica nella guida del filo della staffa destra. Accertarsi che il cavo non venga danneggiato.

Sostituire il flacone per la cura del sistema

Avviso: Introdurre con forza il flacone affinché venga perforata la chiusura. Non rimuovere il flacone prima del suo completo svuotamento.

Avviso: Per proteggere l'apparecchio, il bruciatore viene disattivato con 5 ore di ritardo quando il flacone per la cura del sistema è vuoto.

- La cura del sistema impedisce in modo efficace che nella serpentina di riscaldamento si possa formare del calcare durante il funzionamento con acqua corrente contenente calcare. Questa viene aggiunta a gocce nel contenitore con galleggiante.

- Il dosaggio impostato in fabbrica corrisponde al valore di durezza media.

Avviso: Il flacone per la cura del sistema è compreso nella fornitura.

➔ Sostituire il flacone per la cura del sistema.

Regolazione del dosaggio della cura del sistema Advance RM 110/ RM 111

- ➔ Informarsi sulla durezza dell'acqua in loco:
- presso il gestore della rete idrica locale,
- usando l'apparecchio per la determinazione della durezza dell'acqua (Codice n. 6.768-004).

Grado di durezza dell'acqua (°dH)	Valore di scala sull'interruttore di servizio
<3	OFF (nessun dosaggio)
3...7	1
7...14	2
14...21	3
>21	4

➔ Impostare l'interruttore di servizio in base alla durezza dell'acqua secondo i valori riportati nella tabella.

Avviso: Quando si utilizza la cura del sistema Advance 2 RM 111 è necessario rispettare quanto segue:

- Protezione anticalcare: vedi tabella
- Cura della pompa e protezione da acque nere: Posizionare l'interruttore di servizio almeno in posizione 3.

Aggiungere combustibile

⚠ Pericolo

Rischio di esplosione! Aggiungere esclusivamente carburante diesel o gasolio leggero. Combustibili inidonei non possono essere utilizzati (benzina ecc.).

Attenzione

Non azionare mai l'apparecchio a serbatoio privo di combustibile. Si rischia di danneggiare permanentemente la pompa di alimentazione combustibile.

- Aggiungere combustibile
- Chiudere il tappo del serbatoio.
- Eliminare il carburante eventualmente fuoriuscito.

Aggiungere il detergente

Attenzione

Rischio di lesioni!

- Usare esclusivamente prodotti Kärcher.
- Non aggiungere solventi (benzina, acetone, diluente ecc.).
- Evitare il contatto con gli occhi o la pelle.
- Osservare le indicazioni in materia di sicurezza e le modalità d'uso fornite dal produttore del detergente.

Kärcher offre una gamma di pulizia e manutenzione personalizzata.

Il vostro rivenditore è a disposizione per qualsiasi ulteriore informazione.

- Aggiungere il detergente

Montare la pistola a spruzzo manuale, la lancia, l'ugello ed il tubo flessibile di alta pressione

Fig. 4

- Collegare la lancia alla pistola a spruzzo.
- Stringere a mano l'avvitamento della lancia.
- Inserire l'ugello alta pressione nel dado di serraggio.
- Montare e stringere a fondo il dado di serraggio.
- Apparecchio senza avvolgitubo:
Collegare il tubo flessibile alta pressione all'attacco alta pressione dell'apparecchio.

- Apparecchio con avvolgitubo:
Collegare il tubo alta pressione alla pistola a spruzzo.

Attenzione

Srotolare sempre completamente il tubo flessibile alta pressione.

Montaggio del tubo flessibile di alta pressione di ricambio (apparecchi senza avvolgitubo)

Fig. 5

Montaggio del tubo flessibile di alta pressione di ricambio (apparecchi con avvolgitubo)

Fig. 6

- Svolgere completamente il tubo flessibile di alta pressione dall'avvolgitubo.
- Girare l'avvolgitubo fino a quando il semiguscio è rivolto verso l'alto. Svitare tutte e 3 le viti e rimuovere il semiguscio.

Fig. 7

- Sollevare il morsetto di fissaggio del tubo flessibile di alta pressione e rimuovere il tubo flessibile.
- Posizionare il nuovo tubo flessibile di alta pressione attraverso l'apposita guida e posizionare la ruota sul lato inferiore dell'apparecchio.
- Introdurre completamente il nipplo del tubo flessibile nel pezzo sagomato dell'avvolgitubo e bloccarlo con il morsetto di fissaggio.
- Montare nuovamente il semiguscio.

Collegamento all'acqua

Collegamenti: vedi Dati tecnici.

- Fissare il tubo flessibile di alimentazione (lunghezza minima 7,5 m, diametro minimo 3/4") con fascetta per tubi al set di raccordo dell'acqua.
- Collegare il tubo flessibile di alimentazione al collegamento dell'acqua dell'apparecchio e all'alimentazione di acqua (p.es. rubinetto).

Avviso: il tubo flessibile di alimentazione e la fascetta non rientrano nel volume di fornitura.

Aspirare l'acqua dal contenitore

Per aspirare l'acqua da un contenitore esterno provvedere alla seguente modifica:

Fig. 8

- Rimuovere il flacone per la cura del sistema.
- Svitare e rimuovere il tappo del flacone per la cura del sistema.
- Rimuovere il collegamento dell'acqua dal filtro fine.
- Svitare il filtro fine dalla testata della pompa.

Fig. 9

- Togliere il contenitore del sistema di cura.
- Svitare il tubo flessibile di alimentazione superiore verso il serbatoio a galleggiante.

Fig. 10

- Collegare il tubo flessibile superiore di approvvigionamento alla testata della pompa.
- Spostare il tubo di lavaggio della valvola di dosaggio del detergente.
- Collegare il tubo flessibile di aspirazione (diametro min. 3/4") con filtro (accessorio) al collegamento dell'acqua.
- Livello max. di aspirazione: 0,5 m

Prima dell'aspirazione acqua da parte della pompa provvedere alle seguenti operazioni:

- Posizionare la regolazione pressione/portata dell'unità pompa al valore massimo.
- Chiudere la valvola dosatrice del detergente.

⚠ Pericolo

Non aspirare mai acqua da contenitori d'acqua potabile. Non aspirare mai liquidi contenenti solventi come diluenti per vernici, benzina, olio o acqua non filtrata. Le guarnizioni dell'apparecchio non sono resistenti ai solventi. La nebbia di polverizzazione è altamente infiammabile, esplosiva e velenosa.

Nota: Riasssemblaggio nella sequenza inversa. Fare attenzione che il cavo della valvola elettromagnetica al serbatoio del sistema di cura non venga incastrato.

Allacciamento alla rete elettrica

- Valori di collegamento: vedi Dati tecnici e targhetta.
- Il collegamento elettrico va eseguito da un'elettricista qualificato e deve essere conforme alla norma IEC 60364-1.

⚠ Pericolo

Pericolo di scosse elettriche.

- *Prolunghe non adatte possono risultare pericolose. All'aperto utilizzare esclusivamente cavi prolungati omologati e relativamente contrassegnati aventi sezione sufficiente.*
- *Srotolare sempre completamente le prolunghe.*
- *La spina ed il collegamento del cavo prolunga utilizzato devono essere a tenuta d'acqua.*

Attenzione

Non superare il valore massimo d'impedenza di rete consentito per il punto d'allacciamento elettrico (vedi Dati tecnici). In caso di dubbi sull'impedenza di rete presente sul punto di collegamento si prega di contattare la propria azienda fornitrice di energia elettrica.

Uso

⚠ Pericolo

Rischio di esplosione!

Non nebulizzare alcun liquido infiammabile.

⚠ Pericolo

Rischio di lesioni! Non usare mai l'apparecchio senza la lancia montata. Accertarsi prima di ogni utilizzo che la lancia sia fissata correttamente. L'avvitamento della lancia deve essere stratto a mano.

Attenzione

Non azionare mai l'apparecchio a serbatoio privo di combustibile. Si rischia di danneggiare permanentemente la pompa di alimentazione combustibile.

Norme di sicurezza

⚠ **Attenzione**

Un uso prolungato dell'apparecchio può causare disturbi vascolari nelle mani, dovuti alle vibrazioni.

Non è possibile stabilire tempi generalizzati di utilizzo, dato che sono soggetti a diversi fattori:

- Predisposizione alla circolazione sanguigna insufficiente (dita spesso fredde e formicolio).
- Bassa temperatura d'ambiente. Indossare guanti caldi per proteggere le mani.
- Se un oggetto viene afferrato saldamente, la circolazione sanguigna può essere ostacolata.
- Un funzionamento interrotto da pause è meglio di un funzionamento continuo.

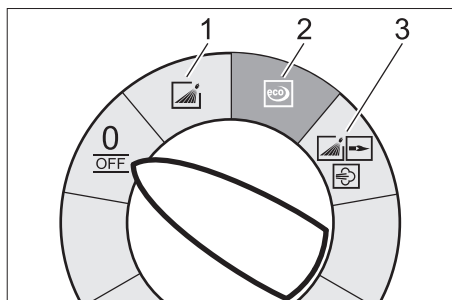
Consigliamo di effettuare una visita medica in caso di utilizzo regolare e continuo dell'apparecchio o se tali fenomeni si verificano ripetutamente (p.es. formicolio e dita fredde).

Sostituire l'ugello

⚠ **Pericolo**

Disattivare l'apparecchio prima di sostituire l'ugello ed azionare la pistola a spruzzo fino a completa depressurizzazione dell'apparecchio.

Modalità operative



0/OFF = Spento

- 1 Funzionamento con acqua fredda
- 2 Funzionamento Eco (acqua calda max. 60 °C)
- 3 Funzionamento con acqua calda/vapore

Accendere l'apparecchio

→ Impostare l'interruttore dell'apparecchio alla modalità desiderata.

La spia luminosa "Stato di pronto" si accende.

L'apparecchio si accende brevemente e si spegne al raggiungimento della pressione di esercizio.

Avviso: Se durante il funzionamento si accendono le spie luminose "Pompa", "Senso di rotazione", "Guasto del bruciatore" o "Motore" è necessario spegnere immediatamente l'apparecchio ed eliminare il guasto (si veda Guida alla risoluzione dei guasti).

→ Sbloccare il dispositivo di sicurezza della pistola a spruzzo.

L'apparecchio si riaccende al momento dell'attivazione della pistola a spruzzo.

Avviso: Se l'acqua non esce dall'ugello alta pressione, eliminare l'aria dalla pompa. Vedi capitolo "Guida alla risoluzione dei guasti - L'apparecchio non sviluppa pressione".

Regolare la temperatura di pulizia

→ Impostare il regolatore di temperatura alla temperatura desiderata.

Da 30 °C a 98 °C:

- Pulire con acqua calda.

Da 100 °C a 150 °C:

- Pulire con vapore.

⚠

→ Sostituire l'ugello alta pressione (acciaio inox) con l'ugello vapore (ottone) (si veda "Funzionamento con vapore").

Impostare la pressione di esercizio e la portata

Regolazione pressione/portata dell'unità pompa

- Ruotare la vite di regolazione in senso orario: aumentare la pressione di esercizio (MAX).
- Ruotare la vite di regolazione in senso antiorario: ridurre la pressione di esercizio (MIN).

Regolazione pressione/portata della pistola a spruzzo

- Posizionare il regolatore della temperatura su "98°C" max.
- Impostare la pressione di lavoro dell'unità pompa al massimo.
- Impostare la pressione e la portata girando (in modo continuo) la regolazione di pressione/portata della pistola a spruzzo (+/-).

Pericolo

Durante la regolazione della pressione/portata accertarsi che l'avvitamento della lancia non si stacchi.

Avviso: Impostare la pressione dell'unità pompa, se si vuole lavorare a pressione ridotta per periodi più lunghi.

Funzionamento con detergente

- Per salvaguardare l'ambiente non eccedere nell'uso di prodotti detergenti.
- Il detergente deve essere adatto alla superficie da pulire.
- Regolare la concentrazione del detergente in base alle indicazioni del produttore usando la valvola dosatrice del detergente.

Avviso: Valori indicativi sul quadro di comando a pressione massima di esercizio.

Pulizia

- Adattare la pressione, la temperatura e la concentrazione del detergente alla superficie da pulire.

Avviso: Puntare il getto alta pressione da una distanza piuttosto elevata, per evitare danni derivanti da eccessiva pressione.

Metodo di pulizia consigliato

- Sciogliere lo sporco:
- Spruzzare misuratamente il detergente e lasciarlo agire per 1-5 minuti. Non lasciare che il prodotto asciughi sulla superficie.
- Togliere lo sporco:
- Sciacquare lo sporco sciolto con il getto alta pressione.

Funzionamento con acqua fredda

Pulire lo sporco facile, sciacqui: attrezzi da giardinaggio, terrazzi, utensili ecc.

- Impostare la pressione di esercizio desiderata

Modalità Eco

L'apparecchio lavora nel campo di temperatura più economico.

Avviso: La temperatura può essere regolata fino a 60 °C.

Funzionamento con acqua calda/vapore

Si consigliano le seguenti temperature:

- Sporco facile
30-50 °C
- Sporco proteico, p.es. nell'industria alimentare
60 °C max.
- Pulizia di automobili o di macchinari
60-90 °C
- Decerazione, sporco molto grasso
100-110 °C
- Scongellazione di materiale inerte, pulizia facciate
fino a 140 °C

Funzionamento con acqua calda

Pericolo

Pericolo di scottature!

→ Impostare il regolatore di temperatura alla temperatura desiderata.

Funzionamento con vapore

Pericolo

Pericolo di scottature! Se la temperatura di esercizio supera i 98 °C, la pressione di esercizio non deve essere maggiore di 3,2 MPa (32 bar).

Bisogna perciò assolutamente provvedere a:



→ **Sostituire l'ugello alta pressione (acciaio inossidabile) con l'ugello vapore (ottone, N. pezzo vedi Dati tecnici).**

→ aprire completamente il regolatore della pressione e della portata posto sulla pistola a spruzzo (segno +).

→ Impostare la pressione di lavoro dell'unità pompa al minimo.

→ Posizionare il regolatore della temperatura su "100 °C" min.

Dopo il funzionamento con il detergente

→ Impostare la valvola di dosaggio detergente su "0".

→ Portare il selettore dell'apparecchio in posizione 1 (Funzionamento con acqua fredda).

→ Sciacquare l'apparecchio per almeno un minuto con la pistola a spruzzo aperta.

Spegnere l'apparecchio

Pericolo

Pericolo di scottature causate da acqua calda! Dopo il funzionamento con acqua calda o vapore aggiungere acqua fredda e mettere in moto l'apparecchio (pistola aperta) per almeno due minuti, in modo che si possa raffreddare.

→ Portare l'interruttore dell'apparecchio su "0/OFF".

→ Chiudere l'alimentazione dell'acqua.

→ Aprire la pistola a spruzzo.

→ Azionare la pompa agendo sull'interruttore dell'apparecchio (per ca. 5 secondi).

→ Non estrarre mai la spina di alimentazione dalla presa con le mani bagnate.

→ Staccare il collegamento acqua.

→ Azionare la pistola a spruzzo fino a completa depressurizzazione dell'apparecchio.

→ Bloccare la pistola a spruzzo.

Deposito dell'apparecchio

→ Innestare la lancia nel supporto del cofano.

→ Arrotolare sia il tubo flessibile alta pressione che il cavo elettrico. Depositarli negli appositi supporti.

Apparecchio con avvolgitubo:

→ Stendere per il lungo il tubo flessibile alta pressione prima di avvolgerlo.

→ Girare la manovella in senso orario (direzione indicata dalla freccia).

Avviso: Evitare strozzature del tubo flessibile alta pressione e del cavo elettrico.

Antigelo

Attenzione

Apparecchi non completamente svuotati possono essere danneggiati dal gelo.

→ Collocare l'apparecchio in un luogo protetto dal gelo.

Se l'apparecchio è collegato ad un camino, è importante osservare quanto segue:

Attenzione

Pericolo di danneggiamento causata dall'aria fredda proveniente dal camino.

→ Staccare l'apparecchio dal camino in caso di temperature esterni inferiori a 0°C.

Se non si dispone di luoghi protetti dal gelo, mettere a riposo l'apparecchio.

Fermo dell'impianto

In caso di lunghi periodi di fermo o se non si dispone di luoghi protetti dal gelo:

- Svuotare l'acqua
- Sciacquare l'interno dell'apparecchio con antigelo.
- Svuotare il serbatoio detergente.

Svuotare l'acqua

- Svitare sia il tubo di alimentazione acqua, sia il tubo alta pressione.
- Svitare il tubo di approvvigionamento sul fondo della caldaia e svuotare completamente la serpentina.
- Mettere in moto l'apparecchio (max. 1 minuto) fino a completo svuotamento della pompa e delle condutture.

Sciacquare l'interno dell'apparecchio con antigelo

Avviso: Osservare le disposizioni fornite dal produttore dell'antigelo.

- Versare un antigelo commerciale nel contenitore galleggiante.
- Accendere l'apparecchio (senza bruciatore), finché non è completamente pulito.

Ciò assicura anche una certa protezione anticorrosione.

Supporto

Attenzione

Pericolo di lesioni e di danneggiamento! Rispettare il peso dell'apparecchio durante la conservazione.

Trasporto

Fig. 11

Attenzione

Rischio di danneggiamento. Per lo spostamento dell'apparecchio con un carrello elevatore osservare la figura.

Attenzione

Pericolo di lesioni e di danneggiamento! Rispettare il peso dell'apparecchio durante il trasporto.

- Per il trasporto in veicoli, assicurare l'apparecchio secondo le direttive in vigore affinché non possa scivolare e ribaltarsi.

Cura e manutenzione

⚠ Pericolo

Pericolo di lesioni causato dall'azionamento accidentale dell'apparecchio e da scosse elettriche.

Disattivare l'apparecchio ed estrarre la spina di alimentazione prima di effettuare interventi sull'apparecchio.

- Portare l'interruttore dell'apparecchio su "0/OFF".
- Chiudere l'alimentazione dell'acqua.
- Aprire la pistola a spruzzo.
- Azionare la pompa agendo sull'interruttore dell'apparecchio (per ca. 5 secondi).
- Non estrarre mai la spina di alimentazione dalla presa con le mani bagnate.
- Staccare il collegamento acqua.
- Azionare la pistola a spruzzo fino a completa depressurizzazione dell'apparecchio.
- Bloccare la pistola a spruzzo.
- Lasciare raffreddare l'apparecchio.

Il vostro fornitore Kärcher sarà lieto di informarvi sulle procedure di controlli periodici di sicurezza o sulla stipulazione di contratti di manutenzione.

Intervalli di manutenzione

Ogni settimana

- Pulire il filtro del collegamento acqua.
- Pulire il microfiltro.
- Controllare il livello dell'olio.

Attenzione

In presenza di olio lattescente rivolgersi immediatamente al servizio assistenza clienti Kärcher.

Una volta al mese

- Pulire il filtro della protezione mancanza acqua.
- Pulire il filtro posto sul tubo flessibile di aspirazione detergente.

Dopo 500 ore di funzionamento e almeno una volta all'anno

- Effettuare il cambio dell'olio.

Almeno ogni 5 anni

- Eseguire un controllo della pressione secondo le indicazioni del produttore.

Lavori di manutenzione

Pulire il filtro del collegamento acqua.

- Togliere il filtro.
- Immergere il filtro in acqua, quindi pulirlo e riposizionarlo.

Pulire il microfiltro

- Togliere pressione all'apparecchio.
- Svitare il filtro fine dalla testata della pompa.
- Smontare il filtro fine e estrarre la cartuccia del filtro.
- Pulire la cartuccia del filtro con acqua pulita o aria compressa.
- Montare nella sequenza inversa.

Pulire il filtro della protezione mancanza acqua

- Allentare il dado di serraggio e rimuovere il tubo flessibile.
- Togliere il filtro.

Avviso: Se necessario, avvitare la vite M8 (ca. 5 mm) per estrarre il filtro.

- Immergere il filtro in acqua e pulirlo.
- Inserire il filtro.
- Rimontare il tubo flessibile.
- Stringere a fondo il dado di serraggio.

Pulire il filtro del tubo flessibile di aspirazione detergente.

- Estrarre il raccordo di aspirazione detergente.
- Immergere il filtro in acqua, quindi pulirlo e riposizionarlo.

Effettuare il cambio dell'olio.

- Preparare un contenitore di raccolta olio da 1 litro.
- Allentare la vite di scarico.

Smaltire l'olio usato conformemente alle norme ambientali o consegnarlo presso un centro di raccolta.

- Riavvitare la vite di scarico.
- Aggiungere gradualmente l'olio fino a raggiungere la tacca "MAX".

Avviso: Le bolle d'aria devono poter defluire.

Olio consigliato e quantità: vedi Dati tecnici.

Guida alla risoluzione dei guasti

Pericolo

Pericolo di lesioni causato dall'azionamento accidentale dell'apparecchio e da scosse elettriche.

Disattivare l'apparecchio ed estrarre la spina di alimentazione prima di effettuare interventi sull'apparecchio.

Spia di controllo pompa

1x lampeggio

- Carenza di olio
- Aggiungere l'olio.

2x lampeggi

- Perdita del sistema ad alta pressione
- Verificare che il sistema ad alta pressione e gli attacchi siano a tenuta stagna.

3x lampeggi

- Mancanza di acqua
- Controllare il collegamento dell'acqua e le condutture.

4x lampeggi

- Interruttore incollato nella protezione mancanza acqua.
- Controllare la protezione mancanza acqua.

La spia di controllo del senso di rotazione lampeggia (non HDS 7/9, HDS 7/10, HDS 7/12)

Fig. 12

- ➔ Invertire i poli sulla spina dell'apparecchio.

La spia luminosa "stato di pronto" si spegne

- Assenza di tensione di rete, si veda "L'apparecchio non funziona".

Spia luminosa "Motore"

1x lampeggio

- Errore contattore
- ➔ Portare l'interruttore dell'apparecchio su "0/OFF".
- ➔ Accendere l'apparecchio.
- Il guasto si presente di continuo.
- ➔ Informare il servizio assistenza clienti.

2x lampeggi

- Il motore è sovraccarico o surriscaldato
- ➔ Portare l'interruttore dell'apparecchio su "0/OFF".
- ➔ Lasciare raffreddare l'apparecchio.
- ➔ Accendere l'apparecchio.
- Il guasto si presente di continuo.
- ➔ Informare il servizio assistenza clienti.

3x lampeggi

- Guasto nell'alimentazione di tensione.
- ➔ Controllare il collegamento e le protezioni di rete.

4x lampeggi

- Potenza assorbita troppo elevata.
- ➔ Controllare il collegamento e le protezioni di rete.
- ➔ Informare il servizio assistenza clienti.

Spia luminosa "guasto bruciatore"

1x lampeggio

- Scatto del limitatore termico dei gas di scarico.
- ➔ Portare l'interruttore dell'apparecchio su "0/OFF".
- ➔ Lasciare raffreddare l'apparecchio.
- ➔ Accendere l'apparecchio.
- Il guasto si presente di continuo.
- ➔ Informare il servizio assistenza clienti.

2x lampeggi (opzione)

- Il sensore di fiamma ha disattivato il bruciatore.
- ➔ Informare il servizio assistenza clienti.

3x lampeggi

- Rilevamento per la cura del sistema difettoso
- ➔ Informare il servizio assistenza clienti.

4x lampeggi

- Sensore della temperatura difettoso
- ➔ Informare il servizio assistenza clienti.

Spia di controllo Assistenza

- Intervallo di manutenzione
- ➔ Eseguire gli interventi di servizio.

La spia luminosa "Carburante" si accende

- Serbatoio del combustibile vuoto.
- ➔ Aggiungere combustibile

Spia di controllo Cura del sistema accesa

- Avviso:** Il funzionamento del bruciatore è possibile per ancora 5 ore.
- Il flacone per la cura del sistema è vuoto.
 - ➔ Sostituire il flacone per la cura del sistema.

Spia di controllo Cura del sistema lampeggia

- Avviso:** Il funzionamento del bruciatore non è più possibile.
- Il flacone per la cura del sistema è vuoto.
 - ➔ Sostituire il flacone per la cura del sistema.

Spia di controllo Detergente 1 accesa (solo HDS 12/18)

- Il serbatoio del detergente 1 è vuoto.
- Aggiungere il detergente

Spia di controllo Detergente 2 accesa (solo HDS 12/18)

- Il serbatoio del detergente 2 è vuoto.
- Aggiungere il detergente

L'apparecchio non funziona

- Mancanza tensione di rete
- Controllare il collegamento e l'alimentazione.

L'apparecchio non sviluppa pressione

- Presenza di aria nel sistema
- Eliminare l'aria dalla pompa:
- Impostare la valvola di dosaggio detergente su "0".
 - Accendere e spegnere l'apparecchio più volte (pistola a spruzzo manuale aperta) agendo sull'interruttore dell'apparecchio.
 - Aprire e chiudere la regolazione pressione/portata dell'unità pompa con la pistola a spruzzo aperta.

Avviso: Togliendo il tubo flessibile alta pressione dall'attacco alta pressione si accelera lo spurgo dell'aria.

- Riempire il serbatoio detergente quando è vuoto.
- Controllare gli attacchi e le condutture.
- La pressione è impostata su "MIN".
- Impostare la pressione su "MAX".
- Il filtro del collegamento dell'acqua è sporco
- Pulire il filtro.
- Pulire il microfiltro. Se necessario, sostituirlo.
- Quantità di afflusso di acqua insufficiente
- Verificate la quantità di afflusso di acqua (vedi Dati tecnici).

L'apparecchio perde acqua, la quale fuoriesce dal fondo

- La pompa non è a tenuta stagna
- Avviso:** 3 gocce/minuto rappresentano il valore massimo accettabile.
- Quando si verificano perdite di maggiore entità, rivolgersi al servizio di assistenza clienti per un controllo.

L'apparecchio continua ad accendersi e spegnersi (pistola a spruzzo chiusa)

- Perdita del sistema ad alta pressione
- Verificare che il sistema ad alta pressione e gli attacchi siano a tenuta stagna.

L'apparecchio non aspira il detergente

- Azionare l'apparecchio fino ad ottenere il completo svuotamento del contenitore galleggiante ed un valore di pressione pari a "0". La valvola di dosaggio del detergente e l'approvvigionamento dell'acqua devono essere chiuse.
 - Riaprire l'alimentazione di acqua.
- In seguito elenchiamo le ragioni per le quali la pompa potrebbe non aspirare il detergente:
- Il filtro del tubo flessibile di aspirazione detergente è sporco.
 - Pulire il filtro.
 - Valvola di non ritorno incollata
 - Togliere il tubo flessibile di aspirazione detergente e staccare la valvola di non ritorno aiutandosi con un oggetto smusato.

Bruciatore non si accende

- Il flacone per la cura del sistema è vuoto.
- ➔ Sostituire il flacone per la cura del sistema.
- Serbatoio del combustibile vuoto.
- ➔ Aggiungere combustibile
- Mancanza di acqua
- ➔ Controllare il collegamento dell'acqua e le condutture.
- ➔ Pulire il filtro della protezione mancanza acqua.
- Filtro combustibile sporco
- ➔ Sostituire il filtro combustibile.
- Nessuna scintilla di accensione
- ➔ Se durante il funzionamento la scintilla d'accensione non è visibile dal vetro d'ispezione, rivolgersi al servizio di assistenza clienti per un controllo.

La temperatura impostata non viene raggiunta durante il funzionamento con acqua calda

- Pressione di esercizio/portata hanno valori troppo elevati
- ➔ Ridurre la pressione di esercizio/la portata dell'unità pompa sulla regolazione pressione/portata.
- Serpentina presenta formazioni di fuliggine
- ➔ Far rimuovere la fuliggine da un servizio di assistenza clienti.

Se il guasto persiste, rivolgersi al servizio di assistenza clienti per un controllo.

Garanzia

In tutti i paesi sono valide le condizioni di garanzia pubblicate dalla nostra società di vendita competente. Entro il termine di garanzia eliminiamo gratuitamente gli eventuali guasti all'apparecchio, se causati da un difetto di materiale o di produzione.

Accessori e ricambi

Avviso: Quando si collega l'apparecchio ad un camino o quando l'apparecchio non è riconoscibile consigliamo il montaggio di un dispositivo di controllo fiamma (opzione).

- Impiegare esclusivamente accessori e ricambi autorizzati dal produttore. Accessori e ricambi originali garantiscono che l'apparecchio possa essere impiegato in modo sicuro e senza disfunzioni.
- La lista dei pezzi di ricambio più comuni è riportata alla fine del presente manuale d'uso.
- Maggiori informazioni sulle parti di ricambio sono reperibili al sito www.kaercher.com alla voce "Service".

Dichiarazione di conformità CE

Con la presente si dichiara che la macchina qui di seguito indicata, in base alla sua concezione, al tipo di costruzione e nella versione da noi introdotta sul mercato, è conforme ai requisiti fondamentali di sicurezza e di sanità delle direttive CE. In caso di modifiche apportate alla macchina senza il nostro consenso, la presente dichiarazione perde ogni validità.

Prodotto: Idropulitrice
Modelo: 1.071-xxx
Modelo: 1.077-xxx

Direttive CE pertinenti

97/23/CE
2006/42/CE (+2009/127/CE)
2004/108/CE
1999/5/CE
2000/14/CE

Procedura di valutazione della conformità applicata

per 2000/14/EC
2000/14/CE: Allegato V

Categoria del gruppo costruttivo

II

Procedura di conformità

Modulo H

Serpentina

Valutazione conformità modulo H

Valvola di sicurezza

Valutazione conformità Art. 3 par. 3

Unità di controllo

Valutazione conformità modulo H

Altre tubazioni

Valutazione conformità Art. 3 par. 3

Norme armonizzate applicate

EN 55014-1: 2006 + A1: 2009
EN 55014-2: 1997 + A2: 2008
EN 60335-1
EN 60335-2-79
EN 61000-3-2: 2006 + A2: 2009
EN 62233: 2008
HDS 7/9, HDS 7/10, HDS 8/17, HDS 8/18,
HDS 9/18:
EN 61000-3-3: 2008
HDS 7/12, HDS 10/20, HDS 12/18:
EN 61000-3-11: 2000

EN 300 330-2 V1.5.1 : 2010
EN 301 489-1 V1.8.1 : 2008
EN 301 489-3 V1.4.1 : 2002

Specifiche applicate:

AD 2000 in aggiunta
TRD 801 in aggiunta

Nome dell'ente nominato:

per 97/23/EG

TÜV Rheinland Industrie Service GmbH
Am Grauen Stein
51105 Köln
Codice di identificazione 0035

Livello di potenza sonora dB(A)

HDS 7/9, HDS 7/10, HDS 7/12

Misurato: 86

Garantito: 88

HDS 8/17, HDS 8/18

Misurato: 86

Garantito: 88

HDS 9/18

Misurato: 86

Garantito: 88

HDS 10/20

Misurato: 88

Garantito: 90

HDS 12/18


Misurato: 88

Garantito: 90

5.957-902

I firmatari agiscono su incarico e con la procura dell'amministrazione.


H. Jenner
CEO


S. Reiser
Head of Approval

Responsabile della documentazione:

S. Reiser

Alfred Kärcher GmbH & Co. KG
Alfred-Kärcher-Str. 28 - 40
71364 Winnenden (Germany)
Tel.: +49 7195 14-0
Fax: +49 7195 14-2212

Winnenden, 2010/09/01

Dati tecnici

		HDS 7/9	HDS 7/10	HDS 7/12	HDS 8/17
Collegamento alla rete					
Tensione	V	100	240	230	400
Tipo di corrente	Hz	1~ 50	1~ 50	1~ 50	3~ 50
Potenza allacciata	kW	3,2	3,1	3,4	5,5
Protezione	--	IPX5	IPX5	IPX5	IPX5
Grado di protezione	--	I	I	I	I
Protezione (ritardo di fusibile)	A	30	13	16	16
Massima impedenza di rete consentita	Ohm	--	--	(0,321+ j0,200)	--
Collegamento idrico					
Temperatura in entrata (max.)	°C	30	30	30	30
Portata (min.)	l/h (l/min)	1000 (16,7)	1000 (16,7)	1000 (16,7)	1100 (18,3)
Livello di aspirazione da contenitori aperti (20°C)	m	0,5	0,5	0,5	0,5
Pressione in entrata (max.)	MPa (bar)	0,6 (6)	0,6 (6)	0,6 (6)	0,6 (6)
Prestazioni					
Portata acqua	l/h (l/min)	350-700 (5,8-11,7)	350-700 (5,8-11,7)	350-700 (5,8-11,7)	400-800 (6,7-13,3)
Pressione di esercizio - acqua (con ugello standard)	MPa (bar)	3-9 (30-90)	3-10 (30-100)	3-12 (30-120)	3-17 (30-170)
Sovrapressione massima (valvola di sicurezza)	MPa (bar)	11 (110)	13 (130)	15 (150)	20,5 (205)
Portata, funzionamento a vapore	l/h (l/min)	330-360 (5,5-6)	330-360 (5,5-6)	330-360 (5,5-6)	340-420 (5,6-7)
Pressione max. di esercizio, funzionamento a vapore (con ugello a vapore)	MPa (bar)	3,2 (32)	3,2 (32)	3,2 (32)	3,2 (32)
Codice componente ugello vapore	--	2.885-119.0	2.885-119.0	2.885-039.0	2.885-119.0
Quantità max. operativa funzionamento ad acqua calda	°C	98	98	98	98
Temperatura di esercizio, funzionamento a vapore	°C	155	155	155	155
Aspirazione detergente	l/h (l/min)	0-45 (0-0,75)	0-45 (0-0,75)	0-45 (0-0,75)	0-50 (0-0,8)
Potenza bruciatore	kW	58	58	58	67
Consumo massimo gasolio	kg/h	4,6	4,6	4,6	5,3
Max. forza repulsiva pistola a spruzzo (max.)	N	13,5	17,9	17,9	24,3
Misura degli ugelli	--	060	054	047	047
Valori rilevati secondo EN 60355-2-79					
Emissione sonora					
Pressione acustica L _{pA}	dB(A)	70	70	70	71
Dubbio K _{pA}	dB(A)	2	2	2	2
Pressione acustica L _{WA} + Dubbio K _{WA}	dB(A)	88	88	88	88
Valore di vibrazione mano-braccio					
Pistola a spruzzo	m/s ²	1,1	1,1	1,1	1,0
Lancia	m/s ²	3,4	3,4	3,4	3,4
Dubbio K	m/s ²	1,0	1,0	1,0	1,0
Carburante e sostanze aggiuntive					
Combustibile	--	Gasolio EL o Diesel	Gasolio EL o Diesel	Gasolio EL o Diesel	Gasolio EL o Diesel
Quantità olio	l	0,75	0,75	0,75	0,75
Tipo di olio:	--	0W40	0W40	0W40	SAE 90
Dimensioni e pesi					
Lunghezza x larghezza x Altezza	mm	1330 x 750 x 1060	1330 x 750 x 1060	1330 x 750 x 1060	1330 x 750 x 1060
Peso d'esercizio tipico, M/S	kg	163	146	146	155
Peso d'esercizio tipico, MX/SX	kg	171	154	154	163
Serbatoio combustibile	l	25	25	25	25
Serbatoio detergente	l	10+20	10+20	10+20	10+20

		HDS 8/18	
Collegamento alla rete			
Tensione	V	230	400
Tipo di corrente	Hz	3~ 50	3~ 50
Potenza allacciata	kW	5,5	5,5
Protezione	--	IPX5	IPX5
Grado di protezione	--	I	I
Protezione (ritardo di fusibile)	A	16	16
Massima impedenza di rete consentita	Ohm	--	
Collegamento idrico			
Temperatura in entrata (max.)	°C	30	
Portata (min.)	l/h (l/min)	1100 (18,3)	
Livello di aspirazione da contenitori aperti (20°C)	m	0,5	
Pressione in entrata (max.)	MPa (bar)	0,6 (6)	
Prestazioni			
Portata acqua	l/h (l/min)	400-800 (6,7-13,3)	
Pressione di esercizio - acqua (con ugello standard)	MPa (bar)	3-18 (30-180)	
Sovrapressione massima (valvola di sicurezza)	MPa (bar)	20,5 (205)	
Portata, funzionamento a vapore	l/h (l/min)	340-420 (5,6-7)	
Pressione max. di esercizio, funzionamento a vapore (con ugello a vapore)	MPa (bar)	3,2 (32)	
Codice componente ugello vapore	--	2.885-119.0	
Quantità max. operativa funzionamento ad acqua calda	°C	98	
Temperatura di esercizio, funzionamento a vapore	°C	155	
Aspirazione detergente	l/h (l/min)	0-50 (0-0,8)	
Potenza bruciatore	kW	67	
Consumo massimo gasolio	kg/h	5,3	
Max. forza repulsiva pistola a spruzzo (max.)	N	24,3	
Misura degli ugelli	--	043	
Valori rilevati secondo EN 60355-2-79			
Emissione sonora			
Pressione acustica L _{pA}	dB(A)	71	
Dubbio K _{pA}	dB(A)	2	
Pressione acustica L _{WA} + Dubbio K _{WA}	dB(A)	88	
Valore di vibrazione mano-braccio			
Pistola a spruzzo	m/s ²	1,0	
Lancia	m/s ²	3,4	
Dubbio K	m/s ²	1,0	
Carburante e sostanze aggiuntive			
Combustibile	--	Gasolio EL o Diesel	
Quantità olio	l	0,75	
Tipo di olio:	--	SAE 90	
Dimensioni e pesi			
Lunghezza x larghezza x Altezza	mm	1330 x 750 x 1060	
Peso d'esercizio tipico, M/S	kg	155	
Peso d'esercizio tipico, MX/SX	kg	163	
Serbatoio combustibile	l	25	
Serbatoio detergente	l	10+20	

		HDS 9/18		HDS 10/20		HDS 12/18	
Collegamento alla rete							
Tensione	V	230	400	230	400	400	
Tipo di corrente	Hz	3~ 50	3~ 50	3~ 50	3~ 50	3~ 50	
Potenza allacciata	kW	6,4	6,4	7,8	7,8	8,4	
Protezione	--	IPX5	IPX5	IPX5	IPX5	IPX5	
Grado di protezione	--	I	I	I	I	I	
Protezione (ritardo di fusibile)	A	28	16	28	16	16	
Massima impedenza di rete consentita	Ohm	--		(0,169+ j0,105)		(0,163+ j0,102)	
Collegamento idrico							
Temperatura in entrata (max.)	°C	30		30		30	
Portata (min.)	l/h (l/min)	1200 (20)		1300 (21,7)		1500 (25)	
Livello di aspirazione da contenitori aperti (20°C)	m	0,5		0,5		0,5	
Pressione in entrata (max.)	MPa (bar)	0,6 (6)		0,6 (6)		0,6 (6)	
Prestazioni							
Portata acqua	l/h (l/min)	450-900 (7,5-15)		500-1000 (8,3-16,7)		600-1200 (10-20)	
Pressione di esercizio - acqua (con ugello standard)	MPa (bar)	3-18 (30-180)		3-20 (30-200)		3-18 (30-180)	
Sovrapressione massima (valvola di sicurezza)	MPa (bar)	21,5 (215)		24 (240)		21,5 (215)	
Portata, funzionamento a vapore	l/h (l/min)	390-450 (6,5-7,5)		460-505 (7,6-8,4)		550-610 (9,1-10,1)	
Pressione max. di esercizio, funzionamento a vapore (con ugello a vapore)	MPa (bar)	3,2 (32)		3,2 (32)		3,2 (32)	
Codice componente ugello vapore	--	2.885-040.0		2.885-041.0		2.885-120.0	
Quantità max. operativa funzionamento ad acqua calda	°C	98		98		98	
Temperatura di esercizio, funzionamento a vapore	°C	155		155		155	
Aspirazione detergente	l/h (l/min)	0-54 (0-0,9)		0-60 (0-1)		0-72 (0-1,2)	
Potenza bruciatore	kW	75		83		100	
Consumo massimo gasolio	kg/h	5,8		6,4		7,7	
Max. forza repulsiva pistola a spruzzo (max.)	N	28,2		33,0		37,6	
Misura degli ugelli	--	050		054		068	
Valori rilevati secondo EN 60355-2-79							
Emissione sonora							
Pressione acustica L _{pA}	dB(A)	71		73		73	
Dubbio K _{pA}	dB(A)	2		2		2	
Pressione acustica L _{WA} + Dubbio K _{WA}	dB(A)	88		90		90	
Valore di vibrazione mano-braccio							
Pistola a spruzzo	m/s ²	1,0		1,2		1,5	
Lancia	m/s ²	3,6		5,2		4,8	
Dubbio K	m/s ²	1,0		1,0		1,0	
Carburante e sostanze aggiuntive							
Combustibile	--	Gasolio EL o Diesel		Gasolio EL o Diesel		Gasolio EL o Diesel	
Quantità olio	l	0,75		1,0		1,0	
Tipo di olio:	--	SAE 90		SAE 90		SAE 90	
Dimensioni e pesi							
Lunghezza x larghezza x Altezza	mm	1330 x 750 x 1060		1330 x 750 x 1060		1330 x 750 x 1060	
Peso d'esercizio tipico, M/S	kg	156		175		178	
Peso d'esercizio tipico, MX/SX	kg	161		182		185	
Serbatoio combustibile	l	25		25		25	
Serbatoio detergente	l	10+20		10+20		10+20	

Controlli ricorrenti

Avviso: È necessario rispettare i termini di controllo previsti dalle relative disposizioni nazionali vigenti in materia.

Controllo eseguito da:	Controllo esterno	Controllo interno	Controllo della resistenza
Nome	Firma della persona autorizzata/ Data	Firma della persona autorizzata/ Data	Firma della persona autorizzata/ Data
Nome	Firma della persona autorizzata/ Data	Firma della persona autorizzata/ Data	Firma della persona autorizzata/ Data
Nome	Firma della persona autorizzata/ Data	Firma della persona autorizzata/ Data	Firma della persona autorizzata/ Data
Nome	Firma della persona autorizzata/ Data	Firma della persona autorizzata/ Data	Firma della persona autorizzata/ Data
Nome	Firma della persona autorizzata/ Data	Firma della persona autorizzata/ Data	Firma della persona autorizzata/ Data
Nome	Firma della persona autorizzata/ Data	Firma della persona autorizzata/ Data	Firma della persona autorizzata/ Data



Lees vóór het eerste gebruik van uw apparaat deze originele gebruiksaanwijzing, ga navenant te werk en bewaar hem voor later gebruik of voor een latere eigenaar.

- Voor de eerste inbedrijfstelling veiligheidsinstructies nr. 5.951-949.0 in elk geval lezen!
- Bij transportschade onmiddellijk de handelaar op de hoogte brengen.
- De inhoud van de verpakking controleren bij het uitpakken. Leveringspakket zie afbeelding 1.

Inhoudsopgave

Zorg voor het milieu	NL . . . 1
Symbolen in de gebruiksaanwijzing	NL . . . 1
Overzicht	NL . . . 2
Symbolen op het toestel	NL . . . 3
Reglementair gebruik	NL . . . 3
Veiligheidsinstructies	NL . . . 3
Veiligheidsinrichtingen	NL . . . 3
Inbedrijfstelling	NL . . . 4
Bediening	NL . . . 6
Opslag	NL . . 10
Vervoer	NL . . 10
Onderhoud	NL . . 10
Hulp bij storingen	NL . . 11
Garantie	NL . . 13
Toebehoren en reserveonderdelen	NL . . 13
EG-conformiteitsverklaring	NL . . 14
Technische gegevens	NL . . 15
Periodieke controles	NL . . 18

Zorg voor het milieu



Het verpakkingsmateriaal is herbruikbaar. Deponeer het verpakkingsmateriaal niet bij het huishoudelijk afval, maar bied het aan voor hergebruik.



Onbruikbaar geworden apparaten bevatten waardevolle materialen die geschikt zijn voor hergebruik. Lever de apparaten daarom in bij een inzamelpunt voor herbruikbare materialen. Batterijen, olie en dergelijke stoffen mogen niet in het milieu belanden. Verwijder overbodig geworden apparatuur daarom via geschikte inzamelpunten.

Gelieve motorolie, stookolie, diesel en benzine niet in het milieu te laten terechtkomen. Gelieve de bodem te beschermen en oude olie op milieuvriendelijke manier te verwijderen.

Aanwijzingen betreffende de inhoudsstoffen (REACH)

Huidige informatie over de inhoudsstoffen vindt u onder:

www.kaercher.com/REACH

Symbolen in de gebruiksaanwijzing

Gevaar

Voor een onmiddellijk dreigend gevaar dat leidt tot ernstige en zelfs dodelijke lichamelijke letsels.

Waarschuwing

Voor een mogelijks gevaarlijke situatie die zou kunnen leiden tot ernstige en zelfs dodelijke lichamelijke letsels.

Voorzichtig

Voor een mogelijks gevaarlijke situatie die kan leiden tot lichte lichamelijke letsels of materiële schade.

Overzicht

Apparaat-elementen

Afbeelding 1

- 1 Apparaatkap
- 2 Houder voor spuitstuk (aan beide kanten)
- 3 Systeemonderhoud Advance RM 110/ RM 111
- 4 Zwenkwiel met parkeerrem
- 5 Bevestigingspunt voor transport (aan beide kanten)
- 6 Wiel
- 7 Wataansluitingsset
- 8 Hogedrukaansluiting (alleen M/S)
- 9 O-ring-set (voor vervanging)
- 10 Hogedrukslang
- 11 Handspuitpistool
- 12 Staalbuis
- 13 Hogedruksproeier (roestvrij staal)
- 14 Stoomsproeier (messing)
- 15 Druk-/volumeregeling aan het handspuitpistool
- 16 Veiligheidspal van het handspuitpistool
- 17 Elektrische toevoerleiding
- 18 Klappak (alleen M/S)
- 19 Wataansluiting met zeef
- 20 Uitlaatopening van de hogedrukslang (alleen MX/SX)
- 21 Trog
- 22 Vulopening voor reinigingsmiddel 2
- 23 Handkruk voor slangtrommel (alleen MX/SX)
- 24 Vulopening voor reinigingsmiddel 1
- 25 Slangtrommel (alleen MX/SX)
- 26 Vulopening voor brandstof
- 27 Beugel handgreep
- 28 Bedieningsveld
- 29 Afdekklep voor opbergvak
- 30 Opbergvak voor toebehoren
- 31 Typeplaatje

- 32 Kapsluiting
- 33 Oliereservoir
- 34 Druk-/volumeregeling aan de pompeenheid
- 35 Olieaflaatschroef
- 36 Terugslagklep van de aanzuiging van reinigingsmiddel
- 37 Reinigingsmiddel-zuigslang 1 met filter
- 38 Reinigingsmiddel-zuigslang 2 met filter
- 39 Brandstoffilter
- 40 Serviceschakelaar
- 41 Watertekortbeveiliging met zeef
- 42 Vlotterhouder
- 43 Fijne filter (water)

Bedieningsveld

Afbeelding 2

- A Apparaatschakelaar
B Temperatuurstelling
C Reinigingsmiddel-doseerapparaat
D Manometer
- 1 Controlelampje pomp
 - 2 Controlelampje draairichting (niet HDS 7/9, HDS 7/10, HDS 7/12)
 - 3 Controlelampje bedrijfsklarheid
 - 4 Controlelampje brandstof
 - 5 Controlelampje reinigingsmiddel 1 (alleen HDS 12/18)
 - 6 Controlelampje motor
 - 7 Controlelampje storing brander
 - 8 Controlelampje Service
 - 9 Controlelampje systeemonderhoud
 - 10 Controlelampje reinigingsmiddel 2 (alleen HDS 12/18)

Kleurmarkering

- Bedieningselementen voor het reinigingsproces zijn geel.
- Bedieningselementen voor het onderhoud en de service zijn lichtgrijs.

Symbolen op het toestel



Hogedrukstralen kunnen gevaarlijk zijn wanneer ondeskundigen het apparaat bedienen. U

mag de straal mag niet richten op personen, dieren, onder stroom staande voorwerpen of de hogedrukreiniger zelf.

Reglementair gebruik

Reinigen van: machines, voertuigen, bouwwerken, werktuigen, gevels, terrassen, tuingereedschap, enz.

⚠ Gevaar

Verwondingsgevaar! Bij het gebruik aan tankstations of andere gevaarlijke zones overeenkomstige veiligheidsvoorschriften in acht nemen.

Gelieve mineraaloliehoudend afvalwater niet in de grond, waterlopen of rioleringen laten terechtkomen. Gelieve de motorreiniging en bodemreiniging daarom alleen op geschikte plaatsen met olieafscheider uit te voeren.

Veiligheidsinstructies

- Overeenkomstige nationale voorschriften van de wetgever voor stralers van vloeistoffen in acht nemen.
- Overeenkomstige nationale voorschriften van de wetgever inzake ongevallenpreventie in acht nemen. Stralers van vloeistoffen moeten regelmatig gecontroleerd worden en het resultaat van de controle moet schriftelijk vastgelegd worden.
- De verwarmingseenheid van het apparaat is een stookinrichting. Stookinrichtingen moeten regelmatig gecontroleerd worden volgens de nationale voorschriften van de wetgever.
- Conform de geldige nationale bepalingen moet de hogedrukreiniger bij bedrijfsmatig gebruik eerst in gebruik genomen worden door een bevoegde persoon. KÄRCHER heeft die eerste inbedrijfstelling reeds voor u uitgevoerd

en gedocumenteerd. De documentatie ervan kunt u aanvragen bij uw KÄRCHER-partner. Gelieve bij de documentatie-aanvraag het onderdelen- en fabrieksnummer van uw apparaat te vermelden.

- Wij wijzen erop dat het apparaat conform de geldige nationale bepalingen regelmatig moet worden gecontroleerd door een bevoegde persoon. Gelieve u daartoe tot uw KÄRCHER-partner te wenden.

Veiligheidsinrichtingen

Veiligheidsinrichtingen dienen voor de bescherming van de gebruiker en mogen niet buiten werking gezet of in hun functie omzeild worden.

Overstroomklep met twee drukschakelaars

- Bij het verlagen van de waterhoeveelheid aan de pompkop of met de servopress-regeling gaat de overstroomklep open en stroomt een deel van het water terug naar de zuigkant van de pomp.
- Indien het handspuitpistool gesloten wordt, zodat al het water naar de zuigkant van de pomp terugstroomt, schakelt de drukschakelaar aan de overstroomklep de pomp uit.
- Indien het handspuitpistool opnieuw geopend wordt, schakelt de drukschakelaar aan de cilinderkop de pomp opnieuw in.

De overstroomklep is in de fabriek ingesteld en verzegeld. Instelling uitsluitend door de klantendienst.

Veiligheidsklep

- De veiligheidsklep gaat open als de overstroomklep resp. de drukschakelaar defect is.

De veiligheidsklep is in de fabriek ingesteld en verzegeld. Instelling uitsluitend door de klantendienst.

Watertekortbeveiliging

- De watertekortbeveiliging verhindert dat de brander in geval van watertekort ingeschakeld wordt.
- Een zeef gaat de verontreiniging van de beveiliging tegen en moet regelmatig gereinigd worden.

Uitlaatgastemperatuurregelaar

- De uitlaatgastemperatuurregelaar schakelt het apparaat uit indien de uitlaatgassen een te hoge temperatuur bereikt hebben.

Inbedrijfstelling

⚠ **Waarschuwing**

Verwondingsgevaar! Apparaat, toevoerleidingen, hogedrukslang en aansluitingen moeten in een perfecte toestand zijn. Indien de toestand niet perfect is, mag het apparaat niet gebruikt worden.

- ➔ Parkeerrem vastzetten.

Handgreep monteren

Afbeelding 3

Voorzichtig

Elektrische toevoerleiding in kabelgeleider van de rechterbeugel hangen. Erop letten dat de kabel niet beschadigd wordt.

Fles systeemonderhoud vervangen

Instructie: Fles bij het aanbrengen stevig vastduwen zodat de sluiting doorgeprik wordt. Fles niet verwijderen vooraleer ze leeg is.

Instructie: Ter bescherming van het apparaat wordt de brander uitgeschakeld met een vertraging van 5 uren als de fles systeemonderhoud leeg is.

- Het systeemonderhoud verhindert de verkalking van de verwarmingsspiraal bij de werking met kalkhoudend leidingwater. Het product wordt druppelgewijs in de toevoerleiding van het vlotterreservoir gedoseerd.
- De dosering is in de fabriek ingesteld op een gemiddelde waterhardheid.

Instructie: Een fles systeemonderhoud wordt meegeleverd.

- ➔ Fles systeemonderhoud vervangen.

Dosering van systeemonderhoud Advance RM 110/RM 111 instellen

- ➔ Plaatselijke waterhardheid vaststellen:
 - via het plaatselijke waterleidingbedrijf,
 - met een testapparaat voor de waterhardheid (bestelnr. 6.768-004).

Waterhardheid (°dH)	Schaal aan de serviceschakelaar
<3	OFF (geen dosering)
3...7	1
7...14	2
14...21	3
>21	4

- ➔ Serviceschakelaar conform tabel in functie van de waterhardheid instellen.

Instructie: Bij het gebruik van het systeemonderhoud Advance 2 RM 111 moet het volgende in acht genomen worden:

- Bescherming tegen verkalking: zie tabel
- Pomponderhoud en bescherming tegen zwart water: serviceschakelaar minimum op stand 3 instellen.

Brandstof navullen

⚠ **Gevaar**

Explosiegevaar! Uitsluitend diesel of lichte stookolie vullen. Ongeschikte brandstoffen, zoals bijvoorbeeld benzine, mogen niet gebruikt worden.

Voorzichtig

Apparaat nooit gebruiken met een leeg brandstofreservoir. De brandstofpomp wordt anders vernield.

- ➔ Brandstof bijvullen.
- ➔ Tankdop sluiten.
- ➔ Overgelopen brandstof wegvegen.

Reinigingsmiddel vullen

Voorzichtig

Verwondingsgevaar!

- Uitsluitend Kärcher-producten gebruiken.
- In geen geval oplosmiddelen (benzine, aceton, verdunningsmiddel, enz.) vullen.
- Contact met de ogen en de huid vermijden.
- Veiligheids- en gebruiksinstructies van de reinigingsmiddelfabrikant in acht nemen.

Kärcher biedt een individueel reinigings- en onderhoudsmiddelgamma aan

Uw handelaar geeft u graag advies.

- Reinigingsmiddel vullen.

Handspuitpistool, straalbuis, sproeier en hogedrukslang monteren

Afbeelding 4

- Spuitstuk met handspuitpistool verbinden.
- Schroefverbinding van de staalbuis handvast aandraaien.
- Hogedruksproeier in wartelmoer plaatsen.
- Wartelmoer monteren en vast aanspannen.
- Apparaat zonder slangtrommel:
Hogedrukslang aan de hogedrukaansluiting van het apparaat monteren.
- Apparaat met slangtrommel:
Hogedrukslang met handspuitpistool verbinden.

Voorzichtig

Hogedrukslang altijd volledig afrollen.

Montage reserve-hogedrukslang (apparaten zonder slangtrommel)

Afbeelding 5

Montage reserve-hogedrukslang (apparaten met slangtrommel)

Afbeelding 6

- Hogedrukslang volledig van de slangtrommel afrollen.
- Slangtrommel draaien tot de vastgeschroefde halve schaal naar boven wijst. De 3 schroeven eruit draaien en losgekomen halve schaal eruit nemen.

Afbeelding 7

- Bevestigingsklem voor de hogedrukslang eruit wippen en slang eruit trekken.
- Nieuwe hogedrukslang door de voorziene slangeleiding en de omkeerrol aan de onderkant van het apparaat leggen.
- Slangnippel volledig in het knooppunt van de slangtrommel schuiven en met de bevestigingsklem borgen.
- Halve schaal opnieuw monteren.

Wateraansluiting

Aansluitwaarden zie Technische gegevens.

- Toevoerslang (minimunlengte 7,5 m, minimumdiameter 3/4") met slangklem op de wateraansluitingsset bevestigen.
- Toevoerslang aan de wateraansluiting van het apparaat en aan de watertoevoer (bijvoorbeeld waterkraan) aansluiten.

Instructie: De toevoerslang en de slangklem behoren niet tot het leveringspakket.

Water uit reservoir zuigen

Indien u water uit een extern reservoir wenst aan te zuigen, is de volgende ombouw vereist:

Afbeelding 8

- Fles systeemonderhoud wegnemen.
- Afdekking van het systeemonderhoud schroeven en verwijderen.
- Wateraansluiting van de fijne filter verwijderen.
- Fijne filter van de pompkop schroeven.

Afbeelding 9

- Reservoir van het systeemonderhoud nemen.
- Bovenste toevoerslang naar het vlotterreservoir losschroeven.

Afbeelding 10

- Bovenste toevoerslang aan de pompkop aansluiten.
- Spoelleiding van het reinigingsmiddel-doseerapparaat verplaatsen.
- Zuigslang (diameter minimum 3/4") met filter (toebehoren) aansluiten aan de wateraansluiting.
- Max. zuighoogte: 0,5 m

Tot de pomp water heeft aangezogen, moet u:

- Druk-/hoeveelheidsregeling van de pompeenheid instellen op maximaal volume.
- Doseerapparaat voor reinigingsmiddel sluiten.

⚠ Gevaar

Zuig nooit water uit een drinkwaterreservoir aan. Zuig nooit oplosmiddelhoudende vloeistoffen, zoals lakverduuners, benzine, olie of ongefilterd water aan. De afdichtingen in het apparaat zijn niet bestand tegen oplosmiddelen. De sproeinevel van oplosmiddelen is zeer licht ontvlambaar, explosief en giftig.

Instructie: Hermontage in omgekeerde volgorde. Erop letten dat de kabel van het magneetventiel aan het reservoir van het systeemonderhoud niet vastgeklemd wordt.

Stroomaansluiting

- Aansluitwaarden zie Technische gegevens en typeplaatje.
- De elektrische aansluiting moet uitgevoerd worden door een electricien en moet voldoen aan IEC 60364-1.

⚠ Gevaar

Verwondingsgevaar door elektrische schok.

- *Ongeschikte verlengsnoeren kunnen gevaarlijk zijn. Gebruik in de buitenlucht uitsluitend verlengsnoeren met voldoende diameter die daarvoor zijn goedgekeurd en dienovereenkomstig zijn gekenmerkt.*
- *Verlengsleidingen altijd volledig afrollen.*
- *Stekker en koppeling van een gebruikt verlengsnoer moeten waterdicht zijn.*

Voorzichtig

De maximaal toegelaten netimpedantie aan het elektrische aansluitpunt (zie Technische gegevens) mag niet overschreden worden. In geval van onduidelijkheden in verband met de netimpedantie aan uw aansluitpunt neemt u best contact op met uw electriciteitsmaatschappij.

Bediening

⚠ Gevaar

Explosiegevaar!

Geen brandbare vloeistoffen sproeien.

⚠ Gevaar

Gevaar voor verwonding! Apparaat nooit zonder gemonteerde straalbuis gebruiken. Voor ieder gebruik controleren, of straalbuis goed vastzit. Schroefverbinding van de straalbuis moet handvast aangedraaid zijn.

Voorzichtig

Apparaat nooit gebruiken met een leeg brandstofreservoir. De brandstofpomp wordt anders vernield.

Veiligheidsaanwijzingen

⚠ **Waarschuwing**

Langere gebruiksduur van het apparaat kan door de vibraties leiden tot doorbloedingstoornissen in de handen.

Een algemeen geldende duur voor het gebruik kan niet vastgelegd worden aangezien die afhangt van verschillende factoren:

- persoonlijke neiging tot slechte doorbloeding (vaak koude vingers, kriebelen van de vingers).
- Lage omgevingstemperatuur. Warme handschoenen dragen ter bescherming van de handen.
- Stevig vasthouden hindert de doorbloeding.
- Ononderbroken werking is slechter dan een werking met pauzen.

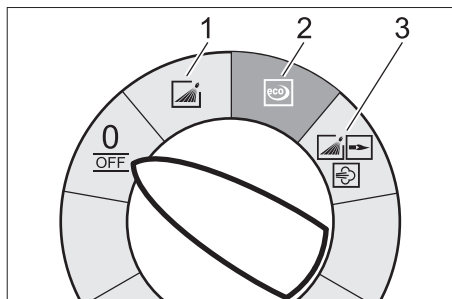
Bij een regelmatig, langdurig gebruik van het apparaat en bij herhaaldelijk optreden van die symptomen (bijvoorbeeld kriebelen van de vingers, koude vingers) bevelen wij een medisch onderzoek aan.

Sproeier vervangen

⚠ **Gevaar**

Apparaat voor het verwisselen van de sproeier uitschakelen en handspuitpistool hanteren, totdat het apparaat zonder druk is.

Bedrijfsmodi



0/OFF = Uit

- 1 Werken met koud water
- 2 Eco-modus (heet water max. 60 °C)
- 3 Werken met heet water / stoom

Apparaat inschakelen

- Apparaatschakelaar op de gewenste bedrijfsmodus instellen.
Controlelampje klaar voor bedrijf licht op.

Het apparaat draait kort en schakelt uit zodra de werkdruk bereikt is.

Instructie: Lichten tijdens de werking de controlelampjes pomp, draairichting, storing brander of motor op, het apparaat met een afzetten en de storing oplossen, zie "Hulp bij storingen".

- Handspuitpistool ontgrendelen.

Bij bediening van het handspuitpistool schakelt het apparaat opnieuw in.

Instructie: Komt er geen water uit de sproeier, de pomp ontluchten. Zie Hulp bij storingen - "Het apparaat bouwt geen druk op".

Reinigingstemperatuur instellen

- De temperatuurregelaar op de gewenste temperatuur instellen.

30 °C tot 98 °C:

- Met heet water reinigen.

100 °C tot 150 °C:

- Met stoom reinigen.

⚠

- Hogedruksproeier (roestvrij staal) door stoomsproeier (messing) vervangen (zie "Werking met stoom").

Werkdruk en volume instellen

Druk-/volumeregeling aan de pompeenheid

- De reguleringspindel in de richting van de wijzers van de klok draaien: De werkdruk verhogen (MAX).
- De reguleringspindel tegen de wijzers van de klok in draaien: De werkdruk reduceren (MIN).

Druk-/volumeregeling aan het handspuitpistool

- Temperatuurregelaar op max. 98 °C instellen.
- Werkdruk aan de pompeenheid instellen op de maximumwaarde.
- Werkdruk en volume door draaien (traploos) van de druk-/volumeregeling aan het handspuitpistool instellen (+/-).

⚠ Gevaar

Bij het instellen van de druk-/kwantiteitsregeling erop letten, dat de schroefverbinding van de straalbuis niet losgaat.

Instructie: Wanneer langdurig met gereduceerde druk moet worden gewerkt, de druk aan de pompeenheid instellen.

Werken met reinigingsmiddel

- Ter milieubescherming zuinig omspringen met reinigingsmiddelen.
- Het reinigingsmiddel moet geschikt zijn voor het te reinigen oppervlak.
- Met behulp van het reinigingsmiddeldoseerapparaat de concentratie van het reinigingsmiddel volgens de gegevens van de fabrikant inschakelen.

Instructie: Richtwaarden aan het bedieningspaneel bij een maximale werkdruk.

Reinigen

- Druk/temperatuur en reinigingsmiddelconcentratie instellen volgens het te reinigen oppervlak.

Instructie: Hogedrukstaal altijd eerst van grotere afstand op het te reinigen object richten, om schade door te hoge druk te vermijden.

Aanbevolen reinigingsmethode

- Vuil losmaken:
- reinigingsmiddel zuinig verdelen en 1...5 minuten laten inwerken, maar niet laten drogen.
- Vuil verwijderen:
- losgekomen vuil met hogedrukstraal afspoelen.

Werking met koud water

Verwijderen van lichte verontreinigingen en schoonspoelen, bijv.: tuingereedschap, terras, werktuigen, enz.

- Werkdruk indien nodig instellen.

Eco-modus

Het apparaat werkt in het zuinigste temperatuurbereik.

Instructie: De temperatuur kan tot 60 °C geregeld worden.

Werken met heet water / stoom

Wij bevelen de volgende reinigingstemperaturen aan:

- Lichte verontreinigingen
30-50 °C
- Eiwithoudende verontreinigingen, bijv. in de levensmiddelenindustrie
max. 60 °C
- Reiniging motorvoertuigen, machines
60-90 °C
- Deconserveren, sterk vethoudende verontreinigingen
100-110 °C
- Ontdooien van aanvullende middelen, gedeeltelijk gevelreiniging
tot 140 °C

Werking met heet water

⚠ Gevaar

Verbrandingsgevaar!

- De temperatuurregelaar op de gewenste temperatuur instellen.

Werking met stoom

⚠ Gevaar

Kans op brandwonden! Bij werktemperaturen boven 98 °C mag de werkdruk niet hoger zijn dan 3,2 MPa (32 bar).

Daarom moeten de volgende maatregelen in elk geval uitgevoerd worden:



- **Hogedruksproeier (roestvrij staal) vervangen door stoomsproeier (messing, onderdelenr. zie Technische gegevens).**
- Druk-/volumeregeling aan het handspuitpistool volledig openen, richting + tot aanslag.
- Werkdruk aan de pompeenheid instellen op de minimumwaarde.
- Temperatuurregelaar op min. 100 °C zetten.

Na werking met reinigingsmiddel

- Reinigingsmiddel-doseerapparaat op „0“ stellen.
- Hoofdschakelaar op trap 1 (modus met koud water) stellen.
- Apparaat bij geopend handspuitpistool minimum 1 minuut schoonspoelen.

Apparaat uitschakelen

Gevaar

Verbrandingsgevaar door heet water! Na de werking met heet water of stoom moet het apparaat ter afkoeling minstens twee minuten met koud water en met geopend pistool gebruikt worden.

- Apparaatschakelaar op „0/OFF“ stellen.
- Watertoevoer sluiten.
- Handspuitpistool openen.
- Pomp met apparaatschakelaar kort (ca. 5 seconden) inschakelen.
- Stekker alleen met droge handen uit het stopcontact trekken.
- Wateraansluiting verwijderen.
- Handspuitpistool bedienen tot het apparaat drukvrij is.
- Handspuitpistool borgen.

Apparaat opslaan

- Spuitstuk in houder van de kap vastzetten.
- Hogedrukslang en elektrische leiding oprollen en op houders hangen.

Apparaat met slangtrommel:

- hogedrukslang voor het oprollen gestrekt leggen.
- Handkruk in de richting van de wijzers van de klok (pijlrichting) draaien.

Instructie: Hogedrukslang en elektrische leiding niet knikken.

Vorstbescherming

Voorzichtig

Vorst beschadigt het apparaat als het water er niet volledig uit is.

- Apparaat in een vorstvrije ruimte opslaan.

Als het apparaat op een haard is aangesloten, dient het volgende in acht genomen te worden:

Voorzichtig

Beschadigingsgevaar door via de haard binnendringende koude lucht.

- Apparaat bij buitentemperaturen onder 0 °C van de schoorsteen losmaken.

Is vorstvrije opslag niet mogelijk, apparaat stilleggen.

Stillegging

Bij langere werkonderbrekingen of als vorstvrije opslag niet mogelijk is:

- Water aflaten.
- Apparaat met antivriesmiddel spoelen.
- Reinigingsmiddelreservoir leegmaken.

Water aflaten

- Watertoevoerslang en hogedrukslang losschroeven.
- Toevoerleiding aan de ketelbodem losschroeven en verwarmingsspiraal laten leeglopen.
- Apparaat max. 1 minuut laten draaien tot de pomp en de leidingen leeg zijn.

Apparaat met antivriesmiddel spoelen

Instructie: Behandelingsvoorschriften van de fabrikant van het antivriesmiddel in acht nemen.

- Courant antivriesmiddel in het vlotterreservoir vullen.
- Apparaat (zonder brander) inschakelen tot het apparaat volledig is doorgespoeld.

Daardoor wordt ook een bepaalde corrosiebescherming bereikt.

Opslag

Voorzichtig

Gevaar voor letsel en beschadiging! Het gewicht van het apparaat bij opbergen in acht nemen.

Vervoer

Afbeelding 11

Voorzichtig

Beschadigingsgevaar! Bij het verplaatsen van het apparaat met een vorkheftruck, afbeelding in acht nemen.

Voorzichtig

Gevaar voor letsels en beschadigingen! Houd bij het transport rekening met het gewicht van het apparaat.

- Bij het transport in voertuigen moet het apparaat conform de geldige richtlijnen beveiligd worden tegen verschuiven en kantelen.

Onderhoud

⚠ Gevaar

Gevaar voor letsels door per ongeluk startend apparaat en elektrische schok.

Bij alle werkzaamheden aan het apparaat, het apparaat uitschakelen en de netstekker uittrekken.

- Apparaatschakelaar op „0/OFF“ stellen.
- Watertoevoer sluiten.
- Handspuitpistool openen.
- Pomp met apparaatschakelaar kort (ca. 5 seconden) inschakelen.

- Stekker alleen met droge handen uit het stopcontact trekken.
- Wateraansluiting verwijderen.
- Handspuitpistool bedienen tot het apparaat drukvrij is.
- Handspuitpistool borgen.
- Apparaat laten afkoelen.

Over het uitvoeren van een regelmatige veiligheidsinspectie of het afsluiten van een onderhoudscontract kan de in Kärcher gespecialiseerde dealer u informeren.

Onderhoudsintervallen

Wekelijks

- Zeef in de wateraansluiting reinigen.
- Fijn filter reinigen.
- Oliepeil controleren.

Voorzichtig

Bij melkachtige olie onmiddellijk de Kärcher-klantendienst contacteren.

Maandelijks

- Zeef in de watertekortbeveiliging reinigen.
- Filter aan de reinigingsmiddel-zuigslang reinigen.

Na 500 bedrijfsuren, minimum jaarlijks

- Olie vervangen.

Ten laatste alle 5 jaar

- Drukcontrole uitvoeren conform de gegevens van de fabrikant.

Onderhoudswerkzaamheden

Zeef in de wateraansluiting reinigen

- Zeef wegnemen.
- Zeef in water reinigen en opnieuw plaatsen.

Fijn filter reinigen

- Apparaat drukloos maken.
- Fijne filter van de pompkop schroeven.
- Fijne filter demontaeren en filterinzet wegnemen.
- Filterinzet met schoon water of perslucht reinigen.
- In omgekeerde volgorde weer in elkaar zetten.

Zeef in de watertekortbeveiliging reinigen

- Wartelmoer lossen en slang verwijderen.
- Zeef wegnemen.

Instructie: Zonodig schroef M8 ca. 5 mm inschroeven en daarmee de zeef eruit trekken.

- Zeef in water reinigen.
- Zeef inschuiven.
- Slang monteren.
- Wartelmoer stevig aanspannen.

Filter aan de reinigingsmiddel-zuigslang reinigen

- De reinigingsmiddelluchtinlaatleidingen eruit trekken.
- Filter in water reinigen en opnieuw plaatsen.

Olie vervangen

- Opvangbak voor ongeveer 1 liter olie klaarstellen.
- Aflaatschroef losdraaien.

Oude olie op milieuvriendelijke wijze verwijderen of bij een geautoriseerde instantie indienen.

- Aflaatschroef opnieuw aandraaien.
- Langzaam olie bijvullen tot de MAX-markering.

Instructie: Luchtbellen moeten kunnen ontsnappen.

Oliesoort en vulhoeveelheid zie Technische gegevens.

Hulp bij storingen

Gevaar

Gevaar voor letsels door per ongeluk startend apparaat en elektrische schok.

Bij alle werkzaamheden aan het apparaat, het apparaat uitschakelen en de netstekker uittrekken.

Controlelampje pomp

1x knipperen

- Olietekort
- Olie bijvullen.

2x knipperen

- Lek in het hogedruksysteem
- Hogedruksysteem en aansluitingen op dichtheid controleren.

3x knipperen

- Watertekort
- Wateraansluiting controleren, toevoeringen controleren.

4x knipperen

- Reed-schakelaar in de watertekortbeveiliging vastgekleefd.
- Watertekortbeveiliging controleren.

Controlelampje Draairichting knippert (niet HDS 7/9, HDS 7/10, HDS 7/12)

Afbeelding 12

- Polen op de apparaatstekker wisselen.

Controlelampje bedrijfsklarheid gaat uit

- Geen netspanning, zie "Apparaat loopt niet".

Controlelampje motor

1x knipperen

- Fout relais
- Apparaatschakelaar op „0/OFF“ stellen.
- Apparaat inschakelen.
- Storing treedt opnieuw op.
- Klantendienst contacteren.

2x knipperen

- motor overbelast/oververhit
- Apparaatschakelaar op „0/OFF“ stellen.
- Apparaat laten afkoelen.
- Apparaat inschakelen.
- Storing treedt opnieuw op.
- Klantendienst contacteren.

3x knippen

- Fout in de spanningtoevoer.
- ➔ Netaansluiting en netzekeringen controleren.

4x knippen

- Stroomopname te groot.
- ➔ Netaansluiting en netzekeringen controleren.
- ➔ Klantendienst contacteren.

Controlelampje storing brander

1x knippen

- Temperatuurbegrenzer rookgas is in werking gezet.
- ➔ Apparaatschakelaar op „0/OFF“ stellen.
- ➔ Apparaat laten afkoelen.
- ➔ Apparaat inschakelen.
- Storing treedt opnieuw op.
- ➔ Klantendienst contacteren.

2x knippen (optie)

- Vlamsensor heeft de brander uitgeschakeld.
- ➔ Klantendienst contacteren.

3x knippen

- Identificatie systeemonderhoud defect
- ➔ Klantendienst contacteren.

4x knippen

- Temperatuursensor defect
- ➔ Klantendienst contacteren.

Controlelampje Service

- Service-interval
- ➔ Servicewerkzaamheden uitvoeren.

Controlelampje brandstof licht op

- Brandstoftank is leeg.
- ➔ Brandstof bijvullen.

Controlelampje systeemonderhoud brandt

Instructie: Branderwerking is nog 5 uren mogelijk.

- Fles systeemonderhoud is leeg.
- ➔ Fles systeemonderhoud vervangen.

Controlelampje systeemonderhoud knippert

Instructie: Branderwerking is niet meer mogelijk.

- Fles systeemonderhoud is leeg.
- ➔ Fles systeemonderhoud vervangen.

Controlelampje reinigingsmiddel 1 brandt (alleen HDS 12/18)

- Reinigingsmiddeltank is leeg.
- ➔ Reinigingsmiddel vullen.

Controlelampje reinigingsmiddel 2 brandt (alleen HDS 12/18)

- Reinigingsmiddeltank is leeg.
- ➔ Reinigingsmiddel vullen.

Apparaat draait niet

- Geen netspanning
- ➔ Spanningsaansluiting/toevoerleiding controleren.

Apparaat bouwt geen druk meer op

- Lucht in het systeem
- Pomp ontluchten:
 - ➔ Reinigingsmiddel-doseerapparaat op „0“ stellen.
 - ➔ Bij geopende handspuitpistool het apparaat met de apparaatschakelaar meermaals in- en uitschakelen.
 - ➔ Druk-/volumeregeling van de pompeenheid bij een geopend handspuitpistool open- en dichtdraaien.

Instructie: Door het demonteren van de hogedrukslang van de hogedrukaansluiting wordt het ontluchten versneld.

- ➔ Indien reinigingsmiddelreservoir leeg is, navullen.
- ➔ Aansluitingen en leidingen controleren.
- Druk is ingesteld op „MIN“
- ➔ Druk op „MAX“ stellen.
- Zeef in de wateraansluiting vervuild.
- ➔ Zeef reinigen.
- ➔ Fijn filter reinigen, zo nodig vernieuwen.
- Watertoevoerhoeveelheid te laag
- ➔ Watertoevoerhoeveelheid controleren (zie Technische gegevens).

Apparaat lekt, water drupt onderaan uit het apparaat

- Pomp ondicht

Instructie: Toegelaten zijn 3 druppels/mi-
nuut.

- Bij sterkere ondichtheid het apparaat door de klantendienst laten controleren.

Apparaat schakelt constant in en uit bij een gesloten handspuitpistool

- Lek in het hogedruksysteem
- Hogedruksysteem en aansluitingen op dichtheid controleren.

Apparaat zuigt geen reinigingsmiddel aan

- Apparaat bij een geopend reinigings-
middel-doseerapparaat en een geslo-
ten watertoevoer laten draaien tot het
vlottereservoir leeggezogen en de druk
tot „0“ gedaald is.

- Watertoevoer opnieuw openen.

Indien de pomp nog steeds geen reini-
gingsmiddel aanzuigt, kan dat de volgende
oorzaken hebben:

- Filter in de reinigingsmiddel-zuigslang
verontreinigd
- Filter reinigen.
- Terugslagklep vastgekleefd
- Reinigingsmiddelslang verwijderen en
terugslagklep met een stomp voorwerp
lossen.

Brander ontsteekt

- Fles systeemonderhoud is leeg.
- Fles systeemonderhoud vervangen.
- Brandstoftank is leeg.
- Brandstof bijvullen.
- Watertekort
- Wateraansluiting controleren, toevoer-
leidingen controleren.
- Zeef in de watertekortbeveiliging reini-
gen.
- Brandstoffilter verontreinigd
- Brandstoffilter vervangen.
- Geen ontstekingsvonk

- Indien bij de werking door het kijkglas
geen ontstekingsvonk zichtbaar is,
moet het apparaat door de klanten-
dienst gecontroleerd worden.

Ingestelde temperatuur wordt bij de werking met heet water niet bereikt

- Werkdruk/volume te hoog
- Werkdruk/volume aan de druk-/volume-
regeling van de pompeenheid verlagen.
- Verroete verwarmingsspiraal
- Apparaat door de klantendienst laten
ontroeten.

**Indien de storing niet kan worden opge-
lost, moet het toestel door de klanten-
dienst gecontroleerd worden.**

Garantie

In ieder land zijn de door ons bevoegde
verkoopkantoor uitgegeven garantiebepa-
lingen van toepassing. Eventuele storingen
aan het apparaat worden binnen de garan-
tieperiode gratis verholpen, voorzover deze
veroorzaakt worden door een materiaal- of
fabricagefout.

Toebehoren en reserveonderdelen

Instructie: Bij de aansluiting van het appa-
raat aan een haard of indien het apparaat
niet zichtbaar wordt opgesteld, bevelen wij
de inbouw van een vlambewaking (optie)
aan.

- Er mogen uitsluitend toebehoren en re-
serveonderdelen gebruikt worden die
door de fabrikant zijn vrijgegeven. Ori-
ginale toebehoren en reserveonderdelen
bieden de garantie van een veilig en
storingsvrije werking van het apparaat.
- Een selectie van de meest frequent be-
nodigde reserveonderdelen vindt u ach-
teraan in de gebruiksaanwijzing.
- Verdere informatie over reserveonder-
delen vindt u op www.kaercher.com bij
Service.

EG-conformiteitsverklaring

Hiermee verklaren wij dat de hierna genoemde machine op basis van het ontwerp en de bouwwijze alsook in de door ons op de markt gebrachte uitvoering voldoet aan de geldende fundamentele veiligheids- en gezondheidsvereisten van de Europese richtlijnen. Bij een verandering van de machine die niet met ons werd overeengekomen, verliest deze verklaring haar geldigheid.

Product: Hogedrukreiniger
Type: 1.071-xxx
Type: 1.077-xxx

Van toepassing zijnde EG-richtlijnen

97/23/EG
2006/42/EG (+2009/127/EG)
2004/108//EG
1999/5/EG
2000/14/EG

Toegepaste conformiteitsbeoordelingsprocedure

voor 2000/14/EC
2000/14/EG: Bijlage V

Categorie van de component

II

Gelijkvormigheidsprocedure

Module H

Heetwaterslang

Gelijkvormigheidsbeoordeling module H

Veiligheidsventiel

Gelijkvormigheidsbeoordeling Art. 3 Al. 3

Besturingsblok

Gelijkvormigheidsbeoordeling module H

Diverse buisleidingen

Gelijkvormigheidsbeoordeling Art. 3 Al. 3

Toegepaste geharmoniseerde normen

EN 55014-1: 2006 + A1: 2009
EN 55014-2: 1997 + A2: 2008
EN 60335-1
EN 60335-2-79
EN 61000-3-2: 2006 + A2: 2009
EN 62233: 2008
HDS 7/9, HDS 7/10, HDS 8/17, HDS 8/18,
HDS 9/18:
EN 61000-3-3: 2008
HDS 7/12, HDS 10/20, HDS 12/18:
EN 61000-3-11: 2000
EN 300 330-2 V1.5.1: 2010

EN 301 489-1 V1.8.1 : 2008

EN 301 489-3 V1.4.1 : 2002

Toegepaste specificaties:

AD 2000 als aanvulling

TRD 801 als aanvulling

Naam van de benoemde instantie:

voor 97/23/EG

TÜV Rheinland Industrie Service GmbH
Am Grauen Stein
51105 Köln
Identificatienr. 0035

Geluidsvermogensniveau dB(A)

HDS 7/9, HDS 7/10, HDS 7/12

Gemeten: 86

Gegarandeerd: 88

HDS 8/17, HDS 8/18

Gemeten: 86

Gegarandeerd: 88

HDS 9/18

Gemeten: 86

Gegarandeerd: 88

HDS 10/20

Gemeten: 88

Gegarandeerd: 90

HDS 12/18

Gemeten: 88

Gegarandeerd: 90


5.957-902

De ondergetekenden handelen in opdracht en met volmacht van de bedrijfsleiding.



H. Jenner

CEO



S. Reiser

Head of Approval

Gevolmachtigde voor de documentatie:

S. Reiser

Alfred Kärcher GmbH & Co. KG

Alfred Kärcher-Str. 28 - 40

71364 Winnenden (Germany)

Tel.: +49 7195 14-0

Fax: +49 7195 14-2212

Winnenden, 2010/09/01

Technische gegevens

		HDS 7/9	HDS 7/10	HDS 7/12	HDS 8/17
Spanningaansluiting					
Spanning	V	100	240	230	400
Stroomsoort	Hz	1~ 50	1~ 50	1~ 50	3~ 50
Aansluitvermogen	kW	3,2	3,1	3,4	5,5
Beveiligingsklasse	--	IPX5	IPX5	IPX5	IPX5
Beschermingsklasse	--	I	I	I	I
Zekering (trage)	A	30	13	16	16
Maximum toegelaten netimpedantie	Ohm	--	--	(0,321+ j0,200)	--
Wateraansluiting					
Toevoertemperatuur (max.)	°C	30	30	30	30
Toevoerhoeveelheid (min.)	l/h (l/min)	1000 (16,7)	1000 (16,7)	1000 (16,7)	1100 (18,3)
Zuighoogte uit open reservoir (20 °C)	m	0,5	0,5	0,5	0,5
Toevoerdruk (max.)	MPa (bar)	0,6 (6)	0,6 (6)	0,6 (6)	0,6 (6)
Capaciteit					
Volume water	l/h (l/min)	350-700 (5,8-11,7)	350-700 (5,8-11,7)	350-700 (5,8-11,7)	400-800 (6,7-13,3)
Werkdruk water (met standaardsproeier)	MPa (bar)	3-9 (30-90)	3-10 (30-100)	3-12 (30-120)	3-17 (30-170)
Max. bedrijfsoverdruk (veiligheidsklep)	MPa (bar)	11 (110)	13 (130)	15 (150)	20,5 (205)
Volume stoomwerking	l/h (l/min)	330-360 (5,5-6)	330-360 (5,5-6)	330-360 (5,5-6)	340-420 (5,6-7)
Max. werkdruk stoomwerking (met stoomsproeier)	MPa (bar)	3,2 (32)	3,2 (32)	3,2 (32)	3,2 (32)
Onderdelen-nr. Stoomsproeier	--	2.885-119.0	2.885-119.0	2.885-039.0	2.885-119.0
Max. werktemperatuur heet water	°C	98	98	98	98
Werktemperatuur stoomwerking	°C	155	155	155	155
Aanzuiging reinigingsmiddel	l/h (l/min)	0-45 (0-0,75)	0-45 (0-0,75)	0-45 (0-0,75)	0-50 (0-0,8)
Brandvermogen	kW	58	58	58	67
Maximaal verbruik stookolie	kg/h	4,6	4,6	4,6	5,3
Reactiedruk van het handspuitpistool (max.)	N	13,5	17,9	17,9	24,3
Formaat sproeier	--	060	054	047	047
Bepaalde waarden conform EN 60355-2-79					
Geluidsemisatie					
Geluidsdrukniveau L _{pA}	dB(A)	70	70	70	71
Onzekerheid K _{pA}	dB(A)	2	2	2	2
Geluidskrachtniveau L _{WA} + onveiligheid K _{WA}	dB(A)	88	88	88	88
Hand-arm vibratiewaarde					
Handspuitpistool	m/s ²	1,1	1,1	1,1	1,0
Staalbuis	m/s ²	3,4	3,4	3,4	3,4
Onzekerheid K	m/s ²	1,0	1,0	1,0	1,0
Bedrijfsstoffen					
Brandstof	--	Stookolie EL of diesel	Stookolie EL of diesel	Stookolie EL of diesel	Stookolie EL of diesel
Oliehoeveelheid	l	0,75	0,75	0,75	0,75
Oliesoort	--	0W40	0W40	0W40	SAE 90
Maten en gewichten					
Lengte x breedte x hoogte	mm	1330 x 750 x 1060	1330 x 750 x 1060	1330 x 750 x 1060	1330 x 750 x 1060
Typisch bedrijfsgewicht, M/S	kg	163	146	146	155
Typisch bedrijfsgewicht, MX/SX	kg	171	154	154	163
Brandstofreservoir	l	25	25	25	25
Reinigingsmiddelreservoir	l	10+20	10+20	10+20	10+20



		HDS 8/18	
Spanningaansluiting			
Spanning	V	230	400
Stroomsoort	Hz	3~ 50	3~ 50
Aansluitvermogen	kW	5,5	5,5
Beveiligingsklasse	--	IPX5	IPX5
Beschermingsklasse	--	I	I
Zekering (trage)	A	16	16
Maximum toegelaten netimpedantie	Ohm	--	
Wateraansluiting			
Toevoertemperatuur (max.)	°C	30	
Toevoerhoeveelheid (min.)	l/h (l/min)	1100 (18,3)	
Zuighoogte uit open reservoir (20 °C)	m	0,5	
Toevoerdruk (max.)	MPa (bar)	0,6 (6)	
Capaciteit			
Volume water	l/h (l/min)	400-800 (6,7-13,3)	
Werkdruk water (met standaardspoeier)	MPa (bar)	3-18 (30-180)	
Max. bedrijfsoverdruk (veiligheidsklep)	MPa (bar)	20,5 (205)	
Volume stoomwerking	l/h (l/min)	340-420 (5,6-7)	
Max. werkdruk stoomwerking (met stoomspoeier)	MPa (bar)	3,2 (32)	
Onderdelen-nr. Stoomspoeier	--	2.885-119.0	
Max. werktemperatuur heet water	°C	98	
Werktemperatuur stoomwerking	°C	155	
Aanzuiging reinigingsmiddel	l/h (l/min)	0-50 (0-0,8)	
Brandvermogen	kW	67	
Maximaal verbruik stookolie	kg/h	5,3	
Reactiedruk van het handspuitpistool (max.)	N	24,3	
Formaat spoeier	--	043	
Bepaalde waarden conform EN 60355-2-79			
Geluidsemissie			
Geluidsdrukniveau L_{pA}	dB(A)	71	
Onzekerheid K_{pA}	dB(A)	2	
Geluidskrachtniveau L_{WA} + onveiligheid K_{WA}	dB(A)	88	
Hand-arm vibratiewaarde			
Handspuitpistool	m/s^2	1,0	
Staalbuis	m/s^2	3,4	
Onzekerheid K	m/s^2	1,0	
Bedrijfsstoffen			
Brandstof	--	Stookolie EL of diesel	
Oliehoeveelheid	l	0,75	
Oliesoort	--	SAE 90	
Maten en gewichten			
Lengte x breedte x hoogte	mm	1330 x 750 x 1060	
Typisch bedrijfsgewicht, M/S	kg	155	
Typisch bedrijfsgewicht, MX/SX	kg	163	
Brandstofreservoir	l	25	
Reinigingsmiddelreservoir	l	10+20	

		HDS 9/18		HDS 10/20		HDS 12/18
Spanningaansluiting						
Spanning	V	230	400	230	400	400
Stroomsoort	Hz	3~ 50	3~ 50	3~ 50	3~ 50	3~ 50
Aansluitvermogen	kW	6,4	6,4	7,8	7,8	8,4
Beveiligingsklasse	--	IPX5	IPX5	IPX5	IPX5	IPX5
Beschermingsklasse	--	I	I	I	I	I
Zekering (trage)	A	28	16	28	16	16
Maximum toegelaten netimpedantie	Ohm	--		(0,169+ j0,105)		(0,163+ j0,102)
Wateraansluiting						
Toevoertemperatuur (max.)	°C	30		30		30
Toevoerhoeveelheid (min.)	l/h (l/min)	1200 (20)		1300 (21,7)		1500 (25)
Zuighoogte uit open reservoir (20 °C)	m	0,5		0,5		0,5
Toevoerdruk (max.)	MPa (bar)	0,6 (6)		0,6 (6)		0,6 (6)
Capaciteit						
Volume water	l/h (l/min)	450-900 (7,5-15)		500-1000 (8,3-16,7)		600-1200 (10-20)
Werkdruk water (met standaardspoeier)	MPa (bar)	3-18 (30-180)		3-20 (30-200)		3-18 (30-180)
Max. bedrijfsvoerdruk (veiligheidsklep)	MPa (bar)	21,5 (215)		24 (240)		21,5 (215)
Volume stoomwerking	l/h (l/min)	390-450 (6,5-7,5)		460-505 (7,6-8,4)		550-610 (9,1-10,1)
Max. werkdruk stoomwerking (met stoomspoeier)	MPa (bar)	3,2 (32)		3,2 (32)		3,2 (32)
Onderdelen-nr. Stoomspoeier	--	2.885-040.0		2.885-041.0		2.885-120.0
Max. werktemperatuur heet water	°C	98		98		98
Werktemperatuur stoomwerking	°C	155		155		155
Aanzuiging reinigingsmiddel	l/h (l/min)	0-54 (0-0,9)		0-60 (0-1)		0-72 (0-1,2)
Brandervermogen	kW	75		83		100
Maximaal verbruik stookolie	kg/h	5,8		6,4		7,7
Reactiedruk van het handspuitpistool (max.)	N	28,2		33,0		37,6
Formaat spoeier	--	050		054		068
Bepaalde waarden conform EN 60355-2-79						
Geluidsemissie						
Geluidsdrukniveau L_{pA}	dB(A)	71		73		73
Onzekerheid K_{pA}	dB(A)	2		2		2
Geluidskrachtniveau L_{WA} + onveiligheid K_{WA}	dB(A)	88		90		90
Hand-arm vibratiewaarde						
Handspuitpistool	m/s ²	1,0		1,2		1,5
Staalbuis	m/s ²	3,6		5,2		4,8
Onzekerheid K	m/s ²	1,0		1,0		1,0
Bedrijfsstoffen						
Brandstof	--	Stookolie EL of diesel		Stookolie EL of diesel		Stookolie EL of diesel
Oliehoeveelheid	l	0,75		1,0		1,0
Oliesoort	--	SAE 90		SAE 90		SAE 90
Maten en gewichten						
Lengte x breedte x hoogte	mm	1330 x 750 x 1060		1330 x 750 x 1060		1330 x 750 x 1060
Typisch bedrijfsgewicht, M/S	kg	156		175		178
Typisch bedrijfsgewicht, MX/SX	kg	161		182		185
Brandstofreservoir	l	25		25		25
Reinigingsmiddelreservoir	l	10+20		10+20		10+20

Periodieke controles

Tip: De aanbevelingen voor de proeftermijn conform de op het moment geldende nationale eisen van het land waar het apparaat gebruikt wordt dienen in acht genomen te worden.

Controle uitgevoerd door:	Uitwendige controle	Inwendige controle	Stevigheidscontrole
Naam	Handtekening van de bevoegde persoon / datum	Handtekening van de bevoegde persoon / datum	Handtekening van de bevoegde persoon / datum
Naam	Handtekening van de bevoegde persoon / datum	Handtekening van de bevoegde persoon / datum	Handtekening van de bevoegde persoon / datum
Naam	Handtekening van de bevoegde persoon / datum	Handtekening van de bevoegde persoon / datum	Handtekening van de bevoegde persoon / datum
Naam	Handtekening van de bevoegde persoon / datum	Handtekening van de bevoegde persoon / datum	Handtekening van de bevoegde persoon / datum
Naam	Handtekening van de bevoegde persoon / datum	Handtekening van de bevoegde persoon / datum	Handtekening van de bevoegde persoon / datum
Naam	Handtekening van de bevoegde persoon / datum	Handtekening van de bevoegde persoon / datum	Handtekening van de bevoegde persoon / datum

  Antes del primer uso de su aparato, lea este manual original, actúe de acuerdo a sus indicaciones y guárdelo para un uso posterior o para otro propietario posterior.

- ¡Antes de la primera puesta en marcha lea sin falta las instrucciones de uso y las instrucciones de seguridad n.º 5.951-949.0!
- En caso de daños de transporte informe inmediatamente al fabricante.
- Comprobar el contenido del paquete al desembalar. Consultar el contenido en la imagen 1.

Índice de contenidos

Protección del medio ambiente	ES	...	1
Símbolos del manual de instrucciones	ES	...	1
Resumen	ES	...	2
Símbolos en el aparato	ES	...	3
Uso previsto	ES	...	3
Indicaciones de seguridad	ES	...	3
Dispositivos de seguridad	ES	...	3
Puesta en marcha	ES	...	4
Manejo	ES	...	7
Almacenamiento	ES	...	10
Transporte	ES	...	10
Cuidados y mantenimiento	ES	...	10
Ayuda en caso de avería	ES	...	11
Garantía	ES	...	14
Accesorios y piezas de repuesto	ES	...	14
Declaración de conformidad CE	ES	...	15
Datos técnicos	ES	...	16
Inspecciones repetitivas	ES	...	19

Protección del medio ambiente



Los materiales empleados para el embalaje son reciclables y recuperables. No tire el embalaje a la basura doméstica y entréguelo en los puntos oficiales de recogida para su reciclaje o recuperación.



Los aparatos viejos contienen materiales valiosos reciclables que deberían ser entregados para su aprovechamiento posterior. Evite el contacto de baterías, aceites y materias semejantes con el medioambiente. Por este motivo, entregue los aparatos usados en los puntos de recogida previstos para su reciclaje.

Por favor, no deje que el aceite para motores, el aceite caliente y la gasolina dañen el medio ambiente. Evite que sustancias nocivas penetren en el suelo y elimine el aceite usado de forma que no dañe el medio ambiente.

Indicaciones sobre ingredientes (REACH)

Encontrará información actual sobre los ingredientes en:

www.kaercher.com/REACH

Símbolos del manual de instrucciones

Peligro

Para un peligro inminente que acarrea lesiones de gravedad o la muerte.

Advertencia

Para una situación que puede ser peligrosa, que puede acarrear lesiones de gravedad o la muerte.

Precaución

Para una situación que puede ser peligrosa, que puede acarrear lesiones leves o daños materiales.

Resumen

Elementos del aparato

Figura 1

- 1 Capó del aparato
- 2 Soporte para la lanza dosificadora (por ambos lados)
- 3 Producto para cuidado del sistema Advance RM 110/RM 111
- 4 Rodillo-guía con freno de estacionamiento
- 5 Punto de fijación para el transporte (por ambos lados)
- 6 Rueda
- 7 Set de toma de agua
- 8 Conexión de alta presión (Sólo M/S)
- 9 Set de anillos obturadores (de repuesto)
- 10 Manguera de alta presión
- 11 Pistola pulverizadora manual
- 12 Lanza dosificadora
- 13 Boquilla de alta presión (acero)
- 14 Boquilla de salida de vapor (latón)
- 15 Regulación de la presión/caudal en la pistola pulverizadora manual.
- 16 Bloque de seguridad de la pistola pulverizadora manual
- 17 Conexión eléctrica
- 18 Cajón abatible (Sólo M/S)
- 19 Conexión de agua con filtro
- 20 Orificio de salida de la manguera de alta presión (Sólo MX/SX)
- 21 Peldaño
- 22 Abertura de llenado para combustible 2
- 23 Manivela para enrollador de mangueras (Sólo MX/SX)
- 24 Abertura de llenado para combustible 1
- 25 Enrollador de mangueras (Sólo MX/SX)
- 26 Abertura de llenado para combustible
- 27 Estribo de manejo
- 28 Panel de control

- 29 Tapa para el depósito
- 30 Depósito para accesorios
- 31 Placa de características
- 32 Cierre del capó
- 33 Recipiente de aceite
- 34 Regulación de la presión/caudal de la unidad de bomba.
- 35 Tornillo purgador de aceite
- 36 Válvula de retención del sistema de absorción de detergentes
- 37 Manguera de detergente con 1 filtro
- 38 Manguera de detergente con 2 filtro
- 39 Filtro de combustible
- 40 Interruptor de servicio
- 41 Seguro contra falta de agua con filtro
- 42 Caja de flotador
- 43 Filtro de depuración fina (agua)

Panel de control

Figura 2

- A Interruptor del aparato
- B Regulador de temperatura
- C Válvula dosificadora de detergente
- D Manómetro
- 1 Piloto de control de la bomba
- 2 Piloto de control dirección de giro (no HDS 7/9, HDS 7/10, HDS 7/12)
- 3 Piloto de control de disponibilidad de servicio
- 4 Piloto de control de material combustible
- 5 Piloto de control detergente 1 (Sólo HDS 12/18)
- 6 Piloto de control del motor
- 7 Piloto de control de avería en el quemador
- 8 Piloto de control revisión
- 9 Piloto de control producto para cuidado del sistema
- 10 Piloto de control detergente 2 (Sólo HDS 12/18)

Identificación por colores

- Los elementos de control para el proceso de limpieza son amarillos.
- Los elementos de control para el mantenimiento y el servicio son de color gris claro.

Símbolos en el aparato



Los chorros a alta presión pueden ser peligrosos si se usan indebidamente. No dirija el chorro

hacia personas, animales o equipamiento eléctrico activo, ni apunte con él al propio aparato.

Uso previsto

Limpieza de: Máquinas, vehículos, edificios, herramientas, fachadas, terrazas, herramientas de jardín, etc.

⚠ Peligro

¡Peligro de lesiones! Cuando se utilice en gasolineras u otras zonas de peligro deberán tenerse en cuenta las instrucciones de seguridad.

Las aguas residuales que contengan aceite no deben penetrar en el suelo ni verterse en aguas naturales o en el sistema de canalización. Por ello, el lavado de motores y el lavado de los bajos sólo debe realizarse en lugares adecuados con un separador de aceite.

Indicaciones de seguridad

- Respetar las normativas vigentes nacionales correspondientes para eyectores de líquidos.
- Respetar las normativas vigentes nacionales correspondientes de prevención de accidentes. Los eyectores de líquidos deben ser examinados regularmente y tiene que guardarse una copia escrita de la revisión.
- El dispositivo calefactor del aparato es una instalación calefactora. Las instalaciones calefactoras deben revisarse regularmente según las normativas nacionales correspondientes.

- De acuerdo con las normativas nacionales, esta limpiadora de alta presión debe ser puesta en funcionamiento industrial por primera vez por una persona cualificada. KÄRCHER ya ha realizado y documentado para usted esta primera puesta en marcha. Puede solicitar la documentación correspondiente a su distribuidor de KÄRCHER. Para solicitar la documentación, tenga preparado el número de la pieza y el número de fábrica del aparato.
- Le informamos de que el aparato, de acuerdo con las normativas nacionales vigentes, debe ser inspeccionado de vez en cuando por una persona cualificada. Consulte a su distribuidor KÄRCHER.

Dispositivos de seguridad

La función de los dispositivos de seguridad es proteger al usuario y está prohibido ponerlos fuera de servicio y modificar o ignorar su funcionamiento.

Válvula de rebose con dos presóstatos

- Al reducir la cantidad de agua en el cabezal de la bomba o con el sistema de regulación Servopress se abre la válvula de rebose y una parte del agua refluye al lado de succión de la bomba.
- Si se cierra la pistola pulverizadora, de manera que todo el agua circule de vuelta al lado de succión de la bomba, el presóstato en la válvula de rebose desconecta la bomba.
- Si se vuelve a abrir la pistola pulverizadora manual el presóstato en la culata conecta de nuevo la bomba.

La válvula de rebose ha sido ajustada y precintada en fábrica. El ajuste lo debe realizar solamente el servicio postventa.

Válvula de seguridad

- La válvula de seguridad se abre cuando la válvula de rebose o el presóstato están defectuosos.

La válvula de seguridad ha sido ajustada y precintada en fábrica. El ajuste lo debe realizar solamente el servicio postventa.

Dispositivo de seguridad contra el funcionamiento en seco

- El dispositivo de seguridad contra el funcionamiento en seco evita que el quemador se conecte en caso de falta de agua.
- Un tamiz evita el ensuciamiento del dispositivo de seguridad. Este tamiz se debe limpiar periódicamente.

Limitador de la temperatura de gas de escape

- El limitador de la temperatura de gas de escape apaga el aparato al alcanzar una temperatura de gas de escape demasiado alta.

Puesta en marcha

⚠ Advertencia

Peligro de lesiones El aparato, los tubos de alimentación, la manguera de alta presión y las conexiones deben estar en perfecto estado. Si no está en perfecto estado, no debe utilizarse.

➔ Active el freno de estacionamiento.

Montar el estribo de manejo

Figura 3

Precaución

Colgar el conducto de electricidad en la guía del cable del estribo de manejo derecho. Prestar atención a que no se dañe el cable.

Cambiar la botella del producto de cuidado del sistema

Nota: Presionar bien la botella al insertarla para que el cierre se perfora. No extraer la botella antes de que se vacíe.

Nota: Para proteger el aparato, se desconecta el quemador con un retraso de 5 horas si la botella de producto de cuidado del sistema está vacía.

- El producto de cuidado del sistema evita eficazmente la calcificación del serpentín de recalentamiento en el servicio con agua corriente calcárea. Este, se dosifica a gotas en la entrada del recipiente del flotador.
- La dosificación ha sido ajustada en fábrica a una dureza media del agua.

Nota: Una botella de producto para el cuidado del sistema viene incluida.

➔ Cambiar la botella del producto de cuidado del sistema.

Ajustar la dosis de lproducto para cuidado del sistema Advance RM 110/RM 111

- ➔ Calcular la dureza del agua local:
- A través del suministrador local,
 - con un aparato de comprobación de dureza (nº ref. 6.768-004).

Dureza del agua (°dH)	Escala del interruptor de mantenimiento
<3	OFF (sin dosificación)
3...7	1
7...14	2
14...21	3
>21	4

- ➔ Ajustar el interruptor de servicio de acuerdo con la dureza del agua que indique la tabla.

Nota: Cuando se utilice el producto cuidado del sistema Advance 2 RM 111 se debe tener en cuenta lo siguiente:

- Protección contra descalcificación: véase tabla
- Cuidados para la bomba y protección: Ajustar el interruptor de servicio al menos en posición 3.

Llenar de combustible

⚠ Peligro

Peligro de explosiones. Llenar sólo con gasóleo o fuel ligero. No deben emplearse combustibles inadecuados como por ejemplo gasolina.

Precaución

El aparato no debe ponerse en funcionamiento nunca con el depósito de combustible vacío, ya que se estropea la bomba de combustible.

- ➔ Llenar de combustible.
- ➔ Cerrar la tapa del depósito.
- ➔ Limpiar el combustible que se haya vertido.

Llenar de detergente

Precaución

Peligro de lesiones

- Utilizar sólo productos Kärcher.
- No eche en ningún caso disolvente (gasolina, acetona, diluyente, etc.).
- Evite el contacto con los ojos y la piel.
- Tenga en cuenta las instrucciones de seguridad y uso del fabricante del detergente.

Kärcher ofrece un programa individual de limpieza y mantenimiento.

Su comercial le asesorará con mucho gusto.

- ➔ Llenar de detergente.

Montar la pistola pulverizadora manual, lanza dosificadora, boquilla y manguera de alta presión

Figura 4

- ➔ Conectar la lanza dosificadora con la pistola pulverizadora manual.
- ➔ Apretar con la mano la rosca de la lanza dosificadora.
- ➔ Colocar la boquilla de alta presión en la tuerca de racor.
- ➔ Montar la tuerca de racor y apretarla bien.
- ➔ Aparato sin enrollador de mangueras: Montar la manguera de alta presión en la conexión de alta presión del aparato.
- ➔ Aparato con enrollador de mangueras: Conectar la manguera de alta presión con la pistola pulverizadora manual.

Precaución

Recoger siempre del todo la manguera de alta presión.

Montar la manguera de alta presión de repuesto (aparatos sin enrollador de mangueras)

Figura 5

Montar la manguera de alta presión de repuesto (aparatos con enrollador de mangueras)

Figura 6

- ➔ Desenrollar totalmente la manguera de alta presión del tambor.
- ➔ Girar el tambor hasta que la semiconcha atornillada indique hacia arriba. Desenroscar los 3 tornillos y quitar la semiconcha.

Figura 7

- ➔ Levantar la pinza de fijación para la manguera de alta presión y extraer la manguera.
- ➔ Colocar una nueva manguera de alta presión en el orificio de la manguera previsto para ello y la polea en la parte inferior del aparato.

- Introducir el racor de la manguera totalmente en la clavija de nodo del tambor y asegurar con una pinza de fijación.
- Montar la semiconcha de nuevo.

Conexión de agua

Valores de conexión, ver datos técnicos.

- Fijar la manguera de alimentación (largo mínimo 7,5m, diámetro mínimo 3/4") con brida de manguera al set de la toma de agua.
- Conectar la tubería de abastecimiento a la conexión de agua del aparato y a la alimentación de agua (como el grifo).

Indicación: La manguera de alimentación y la brida para mangueras no vienen incluidas.

Aspirar agua del depósito

Si desea aspirar agua de un depósito externo es necesario realizar la siguiente modificación del aparato:

Figura 8

- Extraer la botella del producto de cuidado del sistema.
- Desatornillar y extraer la cubierta del cuidado del sistema.
- Retirar la toma de agua del filtro fino.
- Desatornillar el filtro fino del cabezal de la bomba.

Figura 9

- Quitar el recipiente del cuidado del agua.
- Desatornillar la tubería de abastecimiento que va hacia el recipiente del flotador.

Figura 10

- Conectar la tubería superior de abastecimiento de agua al cabezal de la bomba.
 - Cambiar de clavija el conducto de enjuague de la válvula dosificadora de detergente.
 - Conectar la manguera de aspiración (diámetro mínimo 3/4" con filtro (accesorios) a la toma de agua.
 - Altura máxima de aspiración: 0,5 m
- Hasta que la bomba haya aspirado el agua, usted debe:

- Regulación de la presión/caudal de la unidad de bomba al valor máximo.
- Cerrar la válvula dosificadora de detergente.

⚠ Peligro

No aspire nunca agua de un depósito de agua potable. No aspire nunca líquidos que contengan disolventes como diluyente de laca, gasolina, aceite o agua sin filtrar. Las juntas en el aparato no son resistentes a los disolventes. La neblina pulverizada de los disolventes es altamente inflamable, explosiva y tóxica.

Indicación: Montaje en orden inverso. Evitar que quede enganchando el cable de la válvula magnética en el recipiente del cuidado del sistema.

Toma de corriente

- Valores de conexión: véase la placa de características y datos técnicos.
- La conexión eléctrica debe ser realizada por un electricista y cumplir la norma CEI 60364-1.

⚠ Peligro

Peligro de lesiones por descarga eléctrica.

- *El uso de cables de prolongación inadecuados puede resultar peligroso. Para el exterior, utilice sólo cables de prolongación autorizados expresamente para ello, adecuadamente marcados y con una sección de cable suficiente:*
- *Recoger siempre de todos los tubos alargadores.*
- *El enchufe y el acoplamiento del cable de prolongación utilizado tienen que ser impermeables.*

Precaución

La impedancia de red máxima permitida en el punto de conexión eléctrica (véanse los datos técnicos) no debe ser excedida. En caso de confusión respecto a la impedancia de red existente en su punto de conexión, póngase en contacto con la empresa que le suministra la energía.

Manejo

⚠ Peligro

Peligro de explosiones
No pulverizar ningún líquido inflamable.

⚠ Peligro

Peligro de lesiones No utilizar el aparato nunca sin la lanza dosificadora sin montar. Comprobar que la lanza dosificadora está bien colocada antes de cada uso. La rosca de la lanza dosificadora debe estar bien apretada con la mano.

Precaución

El aparato no debe ponerse en funcionamiento nunca con el depósito de combustible vacío, ya que se estropea la bomba de combustible.

Instrucciones de seguridad

⚠ Advertencia

Si se utiliza el aparato durante un período de tiempo largo, se pueden producir problemas de circulación en las manos provocados por las vibraciones.

No se puede establecer una duración general válida para el uso porque este depende de varios factores:

- Factor personal debido a una mala circulación de la sangre (dedos fríos frecuentemente, sensación de hormigueo).
- Temperatura ambiente baja. Lleve guantes calientes para proteger las manos.
- Apretar fuertemente impide la circulación de la sangre.
- El funcionamiento ininterrumpido es peor que el funcionamiento interrumpido por pausas.

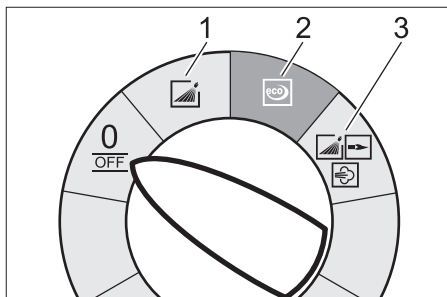
Si se utiliza durante mucho tiempo y con regularidad el aparato y se aparecen síntomas repetidas veces (como por ejemplo hormigueo en los dedos, dedos fríos) recomendamos hacerse una revisión médica.

Cambiar las boquillas

⚠ Peligro

Desconectar el aparato antes de cambiar la boquilla y accionar la pistola pulverizadora manual hasta que el aparato se quede sin presión.

Tipos de servicio



0/OFF = OFF

- 1 Servicio con agua fría
- 2 Funcionamiento Eco (agua caliente máx. 60 °C)
- 3 Servicio con agua caliente/vapor

Conexión del aparato

➔ Ajustar el interruptor del aparato al modo de servicio deseado.

El piloto de control de disposición de servicio se enciende.

El aparato se pone en marcha brevemente y se desconecta en cuanto se ha alcanzado la presión de trabajo.

Nota: Si los pilotos de control de bomba, dirección de giro, avería en el quemador o motor se encienden durante el funcionamiento, el aparato debe pararse enseguida y se debe arreglar la avería, véase Ayuda en caso de averías.

➔ Desbloquear la pistola pulverizadora manual.

Al accionar la pistola pulverizadora manual se vuelve a encender el aparato.

Nota: Si no sale agua de la boquilla de alta presión, purgue el aire de la bomba. Véase ayuda en el apartado "El aparato no genera presión" en Averías.

Regular la temperatura de limpieza

→ Ajustar el regulador de temperatura a la temperatura deseada.

de 30 °C a 98 °C:

– Limpiar con agua caliente.

de 100 °C a 150 °C:

– Limpiar con vapor.



→ Sustituir la boquilla de alta presión (acero) por una boquilla de vapor (látón) (véase "Funcionamiento con vapor").

Ajustar la presión de trabajo y el caudal

Regulación de la presión/caudal de la unidad de bomba

→ Gire el husillo regulador en el sentido de las agujas del reloj: Aumentar la presión de trabajo (MAX).

→ Gire el husillo regulador en el sentido contrario a las agujas del reloj: Reducir la presión de trabajo (MIN).

Regulación de la presión/caudal en la pistola pulverizadora manual

→ Ajustar el regulador de temperatura a 98 °C como máximo.

→ Ajustar la presión de trabajo en la unidad de bomba al valor máximo.

→ Ajustar la presión de trabajo y el caudal, para ello girar (por niveles) el regulador de presión/caudal de la pistola pulverizadora manual.

Peligro

Al ajustar la regulación de presión y caudal procurar que no se suelte la rosca de la lanza dosificadora.

Nota: Si tiene que trabajar a largo plazo con una presión reducida, ajuste la presión en la unidad de bomba.

Funcionamiento con detergente

- Utilice los detergentes con moderación para no perjudicar el medio ambiente.
- El detergente debe ser apropiado para la superficie que se ha de limpiar.

→ Ajustar la concentración de detergente con ayuda de la válvula dosificadora de detergente según las indicaciones del fabricante.

Nota: Valores indicativos en el panel de control a la máxima presión de trabajo.

Limpeza

→ Ajustar la presión/temperatura y concentración de detergente en función de la superficie a limpiar.

Nota: Dirigir primero el chorro a alta presión desde una mayor distancia hacia el objeto a limpiar, con el fin de evitar causar daños por una presión demasiado alta.

Método de limpieza recomendado

- disolución de la suciedad
- Rociar con detergente con moderación y dejar actuar 1...5 minutos pero sin dejar secar.
- eliminación de la suciedad
- Aplicar el chorro de agua a alta presión sobre la suciedad disuelta para eliminarla.

Servicio con agua fría

Eliminación de suciedades ligeras y enjuague de, por ejemplo: aparejos de jardín, terrazas, herramientas, etc.

→ Ajustar la presión de trabajo según sea necesario.

Funcionamiento Eco

El aparato trabaja en el rango de temperatura más económico.

Nota: La temperatura se puede regular hasta 60 °C.

Servicio con agua caliente/vapor

Recomendamos las siguientes temperaturas de limpieza:

- Suciedades ligeras
30-50 °C
- Suciedades de albúmina, por ejemplo en la industria alimentaria
max. 60 °C
- Limpieza de coches, de máquinas
60-90 °C
- Desconservar, suciedades resistentes que contienen grasa
100-110 °C
- Descongelación de agregados, limpieza parcial de fachadas
hasta 140° C

Servicio con agua caliente

Peligro

Existe peligro de escaldamiento.

- Ajustar el regulador de temperatura a la temperatura deseada.

Funcionamiento con vapor

Peligro

¡Existe peligro de escaldamiento! A temperaturas de trabajo superiores a los 98 °C la presión de trabajo no debe sobrepasar 3,2 MPa (32 bares).

Por ello se deben llevar a cabo sin falta las siguientes medidas:



- **Sustituir las boquillas de alta presión (acero inoxidable) por boquillas de salida de vapor (latón, N° de pieza, ver Datos Técnicos).**
- Abrir del todo el regulador del presión/caudal de agua en la pistola manual pulverizadora, en dirección al signo + hasta el tope.
- Ajustar la presión de trabajo de la unidad de bomba a valor mínimo.
- Ajustar el regulador de temperatura a 100 °C como mínimo.

Después del funcionamiento con detergente

- Poner la válvula dosificadora en la posición "0".
- Ajustar el interruptor del aparato en el nivel 1 (funcionamiento con agua fría).
- Enjuagar el aparato con la pistola pulverizadora abierta durante al menos 1 minuto.

Desconexión del aparato

Peligro

Peligro de escaldamiento por agua caliente Después del servicio con agua caliente o vapor el aparato debe ser enfriado al menos dos minutos con agua fría con la pistola abierta.

- Ponga el interruptor del aparato en "0/ OFF".
- Cerrar el abastecimiento de agua.
- Abrir la pistola pulverizadora manual.
- Conectar la bomba mediante el interruptor principal brevemente (unos 5 segundos).
- Sacar el enchufe de la toma de corriente sólo con las manos secas.
- Retirar la conexión de agua.
- Poner en funcionamiento la pistola pulverizadora manual hasta que no quede presión en el aparato.
- Asegurar la pistola pulverizadora manual.

Almacenamiento del aparato

- Encajar la lanza dosificadora en el soporte del capó del aparato.
- Enrollar la manguera a alta presión y el cable eléctrico y colocarlos en soportes.

Aparato con enrollador de mangueras:

- Antes de enrollar la manguera a alta presión colóquela estirada.
- Gire la manivela en el sentido de las agujas del reloj (dirección de la flecha).

Nota: No doble la manguera a alta presión y el cable eléctrico.

Protección antiheladas

Precaución

El hielo deteriora el aparato si éste no se ha vaciado por completo de agua.

→ Coloque el aparato en un lugar a salvo de las heladas.

Si el aparato está conectado a una chimenea deberá tenerse en cuenta lo siguiente:

Precaución

Peligro de sufrir daños a causa del aire frío que penetre a través de la chimenea.

→ Mantener el aparato a salvo de las temperaturas exteriores por debajo de 0° C.

Si no es posible el almacenamiento libre de heladas, pare el aparato.

Parada

En largos periodos de inactividad o cuando no sea posible el almacenamiento a salvo del hielo:

- Dejar salir agua.
- Enjuagar el aparato con anticongelante.
- Vaciar el depósito de detergente.

Dejar salir agua

- Desatornillar la manguera de abastecimiento de agua y la manguera a alta presión.
- Desatornillar el tubo de abastecimiento en el fondo de la caldera y hacer marchar en vacío el serpentín de recalentamiento.
- Dejar en marcha el aparato durante 1 minuto como máximo hasta que la bomba y los conductos estén vacíos.

Enjuagar el aparato con anticongelante.

Nota: Tener en cuenta las instrucciones de uso del fabricante del anticongelante.

- Añadir a la caja de flotador un anticongelante de los habituales en el mercado.
- Encender el aparato (sin quemador), hasta que está totalmente enjuagado.

De este modo se conseguirá una protección segura contra la corrosión.

Almacenamiento

Precaución

¡Peligro de lesiones y daños! Respetar el peso del aparato en el almacenamiento.

Transporte

Figura 11

Precaución

¡Peligro de daños en la instalación! Al cargar el aparato con una carretilla elevadora, tener en cuenta la ilustración.

Precaución

¡Peligro de lesiones y daños! Respetar el peso del aparato para el transporte.

- Al transportar en vehículos, asegurar el aparato para evitar que resbale y vuelque conforme a las directrices vigentes.

Cuidados y mantenimiento

⚠ Peligro

Peligro de lesiones causadas por un aparato que se arranque involuntariamente y descarga eléctrica.

Antes de efectuar cualquier trabajo en el aparato, hay que desconectar de la red eléctrica.

- Ponga el interruptor del aparato en "0/ OFF".
- Cerrar el abastecimiento de agua.
- Abrir la pistola pulverizadora manual.
- Conectar la bomba mediante el interruptor principal brevemente (unos 5 segundos).
- Sacar el enchufe de la toma de corriente sólo con las manos secas.
- Retirar la conexión de agua.
- Poner en funcionamiento la pistola pulverizadora manual hasta que no quede presión en el aparato.
- Asegurar la pistola pulverizadora manual.
- Deje enfriar el aparato.

Un comercial de Kärcher especializado le informará sobre la realización de una inspección de seguridad regular o el cierre de un contrato de mantenimiento.

Intervalos de mantenimiento

Todas las semanas

- Limpie el tamiz en la conexión del agua.
- Limpiar el filtro de depuración fina.
- Controle el nivel de aceite.

Precaución

En caso de aceite lechoso informar inmediatamente al servicio postventa Kärcher.

mensualmente

- Limpie el tamiz en el dispositivo de seguridad contra el funcionamiento en seco.
- Limpie el filtro en la manguera de aspiración de detergente.

Después de 500 horas de servicio, al menos cada año

- ha de cambiar el aceite.

Realizar como muy tarde cada 5 años

- Realizar la comprobación de presión de acuerdo con las indicaciones del fabricante.

Trabajos de mantenimiento

Limpie el tamiz en la conexión del agua.

- Retire el tamiz.
- Limpie el tamiz en agua y vuelva a colocarlo.

Limpiar el filtro de depuración fina.

- Despresurizar el sistema de alta presión.
- Deastornillar el filtro fino del cabezal de la bomba.
- Desmontar el filtro fino y sacar el filtro.
- Limpiar el filtro con agua limpia o aire comprimido.
- Montar siguiendo los pasos a la inversa.

Limpie el tamiz en el dispositivo de seguridad contra el funcionamiento en seco

- Afloje la tuerca de racor y quite la manguera.
- Saque el tamiz.

Nota: En caso necesario gire el tornillo M8 unos 5 mm hacia adentro y saque así el tamiz.

- Limpie el tamiz en agua.
- Meta el tamiz.
- Coloque la manguera.
- Apriete bien la tuerca de racor.

Limpie el filtro en la manguera de aspiración de detergente.

- Saque la tubuladura de aspiración de detergente.
- Limpie el filtro en agua y vuelva a colocarlo.

Cambie el aceite.

- Prepare un recipiente colector para aprox. 1 litro de aceite.
- Suelte el tornillo de purga.

Elimine el aceite viejo sin dañar el medio ambiente o entregarlo en un punto de recogida de residuos.

- Vuelva a apretar el tornillo de purga.
- Introducir aceite poco a poco hasta la marca MAX.

Nota: Las burbujas de aire deben poder desaparecer.

Tipo de aceite y cantidad de llenado, ver datos técnicos.

Ayuda en caso de avería

Peligro

Peligro de lesiones causadas por un aparato que se arranque involuntariamente y descarga eléctrica.

Antes de efectuar cualquier trabajo en el aparato, hay que desconectar de la red eléctrica.

Piloto de control de la bomba

1 parpadeo

- Falta de aceite
- Rellene con aceite.

2 parpadeos

- Fuga en el sistema de alta presión
- Verificar la estanqueidad del sistema de alta presión y las conexiones.

3 parpadeos

- Falta de agua
- Comprobar la conexión de agua y las tuberías.

4 parpadeos

- El interruptor de láminas flexibles está pegado en el dispositivo de seguridad contra el funcionamiento en seco.
- Comprobar el dispositivo de seguridad contra el funcionamiento en seco.

El piloto de control de la dirección de giro parpadea (no en HDS 7/9, HDS 7/10, HDS 7/12)

Figura 12

- Cambiar los polos del enchufe.

El piloto de control de disposición de servicio se apaga

- No hay tensión de red, véase "El aparato no se pone en marcha".

Piloto de control del motor

1 parpadeo

- Fallo del relé
- Ponga el interruptor del aparato en "0/OFF".
- Conexión del aparato
- El error se repite varias veces.
- Avisar al servicio técnico.

2 parpadeos

- Motor sobrecargado/sobrecalentado
- Ponga el interruptor del aparato en "0/OFF".
- Deje enfriar el aparato.
- Conexión del aparato
- El error se repite varias veces.
- Avisar al servicio técnico.

3 parpadeos

- Fallos en la alimentación de tensión.
- Comprobar el cable de conexión y los fusibles de red.

4 parpadeos

- Consumo de corriente demasiado alto.
- Comprobar el cable de conexión y los fusibles de red.
- Avisar al servicio técnico.

Piloto de control de avería en el quemador

1 parpadeo

- El limitador de temperatura de gases de escape se ha activado.
- Ponga el interruptor del aparato en "0/OFF".
- Deje enfriar el aparato.
- Conexión del aparato
- El error se repite varias veces.
- Avisar al servicio técnico.

2 parpadeos (opcional)

- El detector de llamas ha apagado el quemador.
- Avisar al servicio técnico.

3 parpadeos

- El detector del producto de cuidado del sistema está defectuoso.
- Avisar al servicio técnico.

4 parpadeos

- Sensor de temperatura defectuoso
- Avisar al servicio técnico.

Piloto de control revisión

- Intervalo de mantenimiento
- Ejecutar trabajos de revisión.

El piloto de control de combustible está encendido

- Depósito de combustible vacío.
- Llenar de combustible.

El piloto de control del producto de cuidado del sistema se enciende

Nota: El funcionamiento del quemador es posible 5 horas más.

- La botella del producto de cuidado del sistema está vacía.
- Cambiar la botella del producto de cuidado del sistema.

El piloto de control del producto de cuidado del sistema parpadea

Nota: Ya no es posible que el quemador funcione.

- La botella del producto de cuidado del sistema está vacía.
- Cambiar la botella del producto de cuidado del sistema.

El piloto de control de detergente parpadea una vez (sólo HDS 12/18)

- El depósito de detergente 1 está vacío.
- Llenar de detergente.

El piloto de control de detergente parpadea dos veces (sólo HDS 12/18)

- El depósito de detergente 2 está vacío.
- Llenar de detergente.

El aparato no funciona

- No hay tensión de red
- Verificar conexión de red/cable.

El aparato no genera presión

- Aire en el sistema
- Purgar el aire de la bomba:
- Poner la válvula dosificadora en la posición "0".
 - Cuando la pistola pulverizadora está abierta conecte y desconecte el aparato varias veces con el interruptor principal.
 - Abrir/cerrar la regulación de la presión/caudal de la unidad de bomba con la pistola pulverizadora manual.

Nota: Al desmontar la manguera de alta presión de la conexión a alta presión se acelera el proceso de purga de aire.

- Si el depósito de detergente está vacío, llénelo.
- Verifique las conexiones y tuberías.
- La presión está ajustada a MIN.
- Ajuste la presión a MAX.
- Limpie el tamiz en la conexión del agua.
- Limpie el tamiz.
- Limpiar el filtro de depuración fina, si es necesario cambiar.
- La cantidad de abastecimiento de agua es escasa
- Verifique la cantidad de abastecimiento de agua (ver datos técnicos).

El aparato tiene fugas, el agua gotea del aparato por abajo

- La bomba no es estanca

Nota: Lo permitido es 3 gotas por minuto.

- En caso de fuga de mayor envergadura deje que el servicio técnico revise el aparato.

El aparato se enciende y se apaga continuamente cuando la pistola está cerrada

- Fuga en el sistema de alta presión
- Verificar la estanqueidad del sistema de alta presión y las conexiones.

El aparato no succiona detergente

- Deje en marcha el aparato con la válvula dosificadora de detergente abierta y el suministro de agua cerrado hasta que la caja de flotador se haya vaciado y la presión baje hasta "0".
 - Abrir de nuevo el suministro de agua.
- Si la bomba sigue sin aspirar detergente puede ser debido a lo siguiente:
- El filtro en la manguera de aspiración de detergente está sucio
 - Limpiar el filtro.
 - La válvula de retención se pega
 - Desmontar la manguera de detergente y soltar la válvula de retención con un objeto obtuso.

El quemador no se enciende

- La botella del producto de cuidado del sistema está vacía.
- ➔ Cambiar la botella del producto de cuidado del sistema.
- Depósito de combustible vacío.
- ➔ Llenar de combustible.
- Falta de agua
- ➔ Comprobar la conexión de agua y las tuberías.
- ➔ Limpie el tamiz en el dispositivo de seguridad contra el funcionamiento en seco.
- El filtro de combustible está sucio
- ➔ Cambie el filtro de combustible.
- No hay chispa de encendido
- ➔ Si durante el servicio no se ve ninguna chispa de encendido a través de la mirilla, lleve el aparato al servicio técnico para revisarlo.

La temperatura regulada no se alcanza durante el servicio con agua caliente

- La presión de trabajo/caudal son demasiado altos
- ➔ Reducir la presión de trabajo y el caudal del regulador de presión/caudal de la unidad de bomba.
- El serpentín de recalentamiento ha almacenado hollín
- ➔ El aparato deberá deshollinarse el servicio técnico.

Si la avería no se puede solucionar el aparato debe ser revisado por el servicio técnico.

Garantía

En cada país rigen las condiciones de garantía establecidas por el distribuidor oficial autorizado. Repararemos gratuitamente las averías que se produzcan durante el plazo de garantía, siempre y cuando hayan sido ocasionadas por fallos materiales o de fabricación.

Accesorios y piezas de repuesto

Nota: Al conectar el aparato a una chimenea o cuando no se vea el aparato, recomendamos integrar un detector de llamas (opcional).

- Sólo deben emplearse accesorios y piezas de repuesto originales o autorizados por el fabricante. Los accesorios y piezas de repuesto originales garantizan el funcionamiento seguro y sin averías del aparato.
- Podrá encontrar una selección de las piezas de repuesto usadas con más frecuencia al final de las instrucciones de uso.
- En el área de servicios de www.kaercher.com encontrará más información sobre piezas de repuesto.

Declaración de conformidad CE

Por la presente declaramos que la máquina designada a continuación cumple, en lo que respecta a su diseño y tipo constructivo, así como a la versión puesta a la venta por nosotros, las normas básicas de seguridad y sobre la salud que figuran en las directivas comunitarias correspondientes. La presente declaración perderá su validez en caso de que se realicen modificaciones en la máquina sin nuestro consentimiento explícito.

Producto: Limpiadora a alta presión
Modelo: 1.071-xxx
Modelo: 1.077-xxx

Directivas comunitarias aplicables

97/23/CE
2006/42/CE (+2009/127/CE)
2004/108/CE
1999/5/CE
2000/14/CE

Procedimiento de evaluación de la conformidad aplicado

Para 2000/14/EC
2000/14/CE: Anexo V
Categoría del módulo

II

Proceso de conformidad

Módulo H

serpentín de recalentamiento

Evaluación de conformidad módulo H

Válvula de seguridad

Evaluación de conformidad art. 3 sec. 3

bloque de control

Evaluación de conformidad módulo H

diversas tuberías

Evaluación de conformidad art. 3 sec. 3

Normas armonizadas aplicadas

EN 55014-1: 2006 + A1: 2009
EN 55014-2: 1997 + A2: 2008
EN 60335-1
EN 60335-2-79
EN 61000-3-2: 2006 + A2: 2009
EN 62233: 2008
HDS 7/9, HDS 7/10, HDS 8/17, HDS 8/18,
HDS 9/18:
EN 61000-3-3: 2008

HDS 7/12, HDS 10/20, HDS 12/18:
EN 61000-3-11: 2000
EN 300 330-2 V1.5.1: 2010
EN 301 489-1 V1.8.1 : 2008
EN 301 489-3 V1.4.1 : 2002

Especificaciones aplicadas:

AD 2000 conforme
TRD 801 conforme

Nombre del centro mencionado:

Para 97/23/CE

TÜV Rheinland Industrie Service GmbH
Am Grauen Stein
51105 Köln
Nº de id. 0035

Nivel de potencia acústica dB(A)

HDS 7/9, HDS 7/10, HDS 7/12

Medido: 86

Garantizado: 88

HDS 8/17, HDS 8/18

Medido: 86

Garantizado: 88

HDS 9/18

Medido: 86

Garantizado: 88

HDS 10/20

Medido: 88

Garantizado: 90

HDS 12/18

Medido: 88

Garantizado: 90

5.957-902

Los abajo firmantes actúan con plenos poderes y con la debida autorización de la dirección de la empresa.



H. Jenner
CEO



S. Reiser
Head of Approbation

Persona autorizada para la documentación:
S. Reiser

Alfred Kärcher GmbH & Co. KG
Alfred-Kärcher-Str. 28 - 40
71364 Winnenden (Germany)
Tfno.: +49 7195 14-0
Fax: +49 7195 14-2212
Winnenden, 2010/09/01

Datos técnicos

		HDS 7/9	HDS 7/10	HDS 7/12	HDS 8/17
Conexión de red					
Tensión	V	100	240	230	400
Tipo de corriente	Hz	1~ 50	1~ 50	1~ 50	3~ 50
Potencia conectada	kW	3,2	3,1	3,4	5,5
Categoría de protección	--	IPX5	IPX5	IPX5	IPX5
Clase de protección	--	I	I	I	I
Fusible de red (inerte)	A	30	13	16	16
Impedancia de red máxima permitida	Ohm	--	--	(0,321+ j0,200)	--
Conexión de agua					
Temperatura de entrada (máx.)	°C	30	30	30	30
Velocidad de alimentación (mín.)	l/h (l/min)	1000 (16,7)	1000 (16,7)	1000 (16,7)	1100 (18,3)
Altura de aspiración desde el depósito abierto (20 °C)	m	0,5	0,5	0,5	0,5
Presión de entrada (máx.)	MPa (bar)	0,6 (6)	0,6 (6)	0,6 (6)	0,6 (6)
Potencia y rendimiento					
Caudal, agua	l/h (l/min)	350-700 (5,8-11,7)	350-700 (5,8-11,7)	350-700 (5,8-11,7)	400-800 (6,7-13,3)
Presión de trabajo agua (con boquilla estándar)	MPa (bar)	3-9 (30-90)	3-10 (30-100)	3-12 (30-120)	3-17 (30-170)
Sobrepresión de servicio máxima (válvula de seguridad)	MPa (bar)	11 (110)	13 (130)	15 (150)	20,5 (205)
Caudal, accionamiento por vapor	l/h (l/min)	330-360 (5,5-6)	330-360 (5,5-6)	330-360 (5,5-6)	340-420 (5,6-7)
Presión de trabajo máx accionamiento por vapor (con boquilla de salida de vapor)	MPa (bar)	3,2 (32)	3,2 (32)	3,2 (32)	3,2 (32)
No. de pieza boquilla de salida de vapor	--	2.885-119.0	2.885-119.0	2.885-039.0	2.885-119.0
Temperatura de trabajo máx. agua caliente	°C	98	98	98	98
Temperatura de trabajo, accionamiento por vapor	°C	155	155	155	155
Aspiración de detergente	l/h (l/min)	0-45 (0-0,75)	0-45 (0-0,75)	0-45 (0-0,75)	0-50 (0-0,8)
Potencia del quemador	kW	58	58	58	67
Consumo máximo de fuel	kg/h	4,6	4,6	4,6	5,3
Fuerza de retroceso de la pistola pulverizadora manual (máx.)	N	13,5	17,9	17,9	24,3
Tamaño de la boquilla	--	060	054	047	047
Valores calculados conforme a la norma EN 60355-2-79					
Emisión sonora					
Nivel de presión acústica L _{pA}	dB(A)	70	70	70	71
Inseguridad K _{pA}	dB(A)	2	2	2	2
Nivel de potencia acústica L _{WA} + inseguridad K _{WA}	dB(A)	88	88	88	88
Valor de vibración mano-brazo					
Pistola pulverizadora manual	m/s ²	1,1	1,1	1,1	1,0
Lanza dosificadora	m/s ²	3,4	3,4	3,4	3,4
Inseguridad K	m/s ²	1,0	1,0	1,0	1,0
Combustibles					
Material combustible	--	Aceite combustible EL o Diesel	Aceite combustible EL o Diesel	Aceite combustible EL o Diesel	Aceite combustible EL o Diesel
Cantidad de aceite	l	0,75	0,75	0,75	0,75
Tipo de aceite	--	0W40	0W40	0W40	SAE 90
Medidas y pesos					
Longitud x anchura x altura	mm	1330 x 750 x 1060	1330 x 750 x 1060	1330 x 750 x 1060	1330 x 750 x 1060
Peso de funcionamiento típico, M/S	kg	163	146	146	155
Peso de funcionamiento típico, MX/SX	kg	171	154	154	163
Depósito de carburante	l	25	25	25	25
Depósito de detergente	l	10+20	10+20	10+20	10+20


		HDS 8/18	
Conexión de red			
Tensión	V	230	400
Tipo de corriente	Hz	3~ 50	3~ 50
Potencia conectada	kW	5,5	5,5
Categoría de protección	--	IPX5	IPX5
Clase de protección	--	I	I
Fusible de red (inerte)	A	16	16
Impedancia de red máxima permitida	Ohm	--	
Conexión de agua			
Temperatura de entrada (máx.)	°C	30	
Velocidad de alimentación (mín.)	l/h (l/min)	1100 (18,3)	
Altura de aspiración desde el depósito abierto (20 °C)	m	0,5	
Presión de entrada (máx.)	MPa (bar)	0,6 (6)	
Potencia y rendimiento			
Caudal, agua	l/h (l/min)	400-800 (6,7-13,3)	
Presión de trabajo agua (con boquilla estándar)	MPa (bar)	3-18 (30-180)	
Sobrepresión de servicio máxima (válvula de seguridad)	MPa (bar)	20,5 (205)	
Caudal, accionamiento por vapor	l/h (l/min)	340-420 (5,6-7)	
Presión de trabajo máx accionamiento por vapor (con boquilla de salida de vapor)	MPa (bar)	3,2 (32)	
No. de pieza boquilla de salida de vapor	--	2.885-119.0	
Temperatura de trabajo máx. agua caliente	°C	98	
Temperatura de trabajo, accionamiento por vapor	°C	155	
Aspiración de detergente	l/h (l/min)	0-50 (0-0,8)	
Potencia del quemador	kW	67	
Consumo máximo de fuel	kg/h	5,3	
Fuerza de retroceso de la pistola pulverizadora manual (máx.)	N	24,3	
Tamaño de la boquilla	--	043	
Valores calculados conforme a la norma EN 60355-2-79			
Emisión sonora			
Nivel de presión acústica L _{pA}	dB(A)	71	
Inseguridad K _{pA}	dB(A)	2	
Nivel de potencia acústica L _{WA} + inseguridad K _{WA}	dB(A)	88	
Valor de vibración mano-brazo			
Pistola pulverizadora manual	m/s ²	1,0	
Lanza dosificadora	m/s ²	3,4	
Inseguridad K	m/s ²	1,0	
Combustibles			
Material combustible	--	Aceite combustible EL o Diesel	
Cantidad de aceite	l	0,75	
Tipo de aceite	--	SAE 90	
Medidas y pesos			
Longitud x anchura x altura	mm	1330 x 750 x 1060	
Peso de funcionamiento típico, M/S	kg	155	
Peso de funcionamiento típico, MX/SX	kg	163	
Depósito de carburante	l	25	
Depósito de detergente	l	10+20	

		HDS 9/18		HDS 10/20		HDS 12/18	
Conexión de red							
Tensión	V	230	400	230	400	400	
Tipo de corriente	Hz	3~ 50	3~ 50	3~ 50	3~ 50	3~ 50	
Potencia conectada	kW	6,4	6,4	7,8	7,8	8,4	
Categoría de protección	--	IPX5	IPX5	IPX5	IPX5	IPX5	
Clase de protección	--	I	I	I	I	I	
Fusible de red (inerte)	A	28	16	28	16	16	
Impedancia de red máxima permitida	Ohm	--		(0,169+ j0,105)		(0,163+ j0,102)	
Conexión de agua							
Temperatura de entrada (máx.)	°C	30		30		30	
Velocidad de alimentación (mín.)	l/h (l/min)	1200 (20)		1300 (21,7)		1500 (25)	
Altura de aspiración desde el depósito abierto (20 °C)	m	0,5		0,5		0,5	
Presión de entrada (máx.)	MPa (bar)	0,6 (6)		0,6 (6)		0,6 (6)	
Potencia y rendimiento							
Caudal, agua	l/h (l/min)	450-900 (7,5-15)		500-1000 (8,3-16,7)		600-1200 (10-20)	
Presión de trabajo agua (con boquilla estándar)	MPa (bar)	3-18 (30-180)		3-20 (30-200)		3-18 (30-180)	
Sobrepresión de servicio máxima (válvula de seguridad)	MPa (bar)	21,5 (215)		24 (240)		21,5 (215)	
Caudal, accionamiento por vapor	l/h (l/min)	390-450 (6,5-7,5)		460-505 (7,6-8,4)		550-610 (9,1-10,1)	
Presión de trabajo máx accionamiento por vapor (con boquilla de salida de vapor)	MPa (bar)	3,2 (32)		3,2 (32)		3,2 (32)	
No. de pieza boquilla de salida de vapor	--	2.885-040.0		2.885-041.0		2.885-120.0	
Temperatura de trabajo máx. agua caliente	°C	98		98		98	
Temperatura de trabajo, accionamiento por vapor	°C	155		155		155	
Aspiración de detergente	l/h (l/min)	0-54 (0-0,9)		0-60 (0-1)		0-72 (0-1,2)	
Potencia del quemador	kW	75		83		100	
Consumo máximo de fuel	kg/h	5,8		6,4		7,7	
Fuerza de retroceso de la pistola pulverizadora manual (máx.)	N	28,2		33,0		37,6	
Tamaño de la boquilla	--	050		054		068	
Valores calculados conforme a la norma EN 60355-2-79							
Emisión sonora							
Nivel de presión acústica L _{pA}	dB(A)	71		73		73	
Inseguridad K _{pA}	dB(A)	2		2		2	
Nivel de potencia acústica L _{WA} + inseguridad K _{WA}	dB(A)	88		90		90	
Valor de vibración mano-brazo							
Pistola pulverizadora manual	m/s ²	1,0		1,2		1,5	
Lanza dosificadora	m/s ²	3,6		5,2		4,8	
Inseguridad K	m/s ²	1,0		1,0		1,0	
Combustibles							
Material combustible	--	Aceite combustible EL o Diesel		Aceite combustible EL o Diesel		Aceite combustible EL o Diesel	
Cantidad de aceite	l	0,75		1,0		1,0	
Tipo de aceite	--	SAE 90		SAE 90		SAE 90	
Medidas y pesos							
Longitud x anchura x altura	mm	1330 x 750 x 1060		1330 x 750 x 1060		1330 x 750 x 1060	
Peso de funcionamiento típico, M/S	kg	156		175		178	
Peso de funcionamiento típico, MX/SX	kg	161		182		185	
Depósito de carburante	l	25		25		25	
Depósito de detergente	l	10+20		10+20		10+20	

Inspecciones repetitivas

Nota: Se deben respetar las recomendaciones de intervalos de inspección de los requisitos nacionales correspondientes del país donde está operativo el aparato.

Inspección llevada a cabo por:	Inspección exterior	Inspección interior	Inspección de resistencia
Nombre	Firma de la persona cualificada/fecha	Firma de la persona cualificada/fecha	Firma de la persona cualificada/fecha
Nombre	Firma de la persona cualificada/fecha	Firma de la persona cualificada/fecha	Firma de la persona cualificada/fecha
Nombre	Firma de la persona cualificada/fecha	Firma de la persona cualificada/fecha	Firma de la persona cualificada/fecha
Nombre	Firma de la persona cualificada/fecha	Firma de la persona cualificada/fecha	Firma de la persona cualificada/fecha
Nombre	Firma de la persona cualificada/fecha	Firma de la persona cualificada/fecha	Firma de la persona cualificada/fecha
Nombre	Firma de la persona cualificada/fecha	Firma de la persona cualificada/fecha	Firma de la persona cualificada/fecha



 Leia o manual de manual original antes de utilizar o seu aparelho. Proceda conforme as indicações no manual e guarde o manual para uma consulta posterior ou para terceiros a quem possa vir a vender o aparelho.

- Antes de colocar em funcionamento pela primeira vez é imprescindível ler atentamente as indicações de segurança n.º 5.951-949.0!
- No caso de danos provocados pelo transporte, informe imediatamente o revededor.
- Verificar o conteúdo da embalagem ao desembalar o aparelho. Volume de fornecimento, ver figura 1.

Índice

Protecção do meio-ambiente	PT . . . 1
Símbolos no Manual de Instruções	PT . . . 1
Visão Geral.	PT . . . 2
Símbolos no aparelho	PT . . . 3
Utilização conforme o fim a que se destina a máquina	PT . . . 3
Avisos de segurança	PT . . . 3
Equipamento de segurança	PT . . . 3
Colocação em funcionamento	PT . . . 4
Manuseamento	PT . . . 7
Armazenamento.	PT . . 10
Transporte	PT . . 10
Conservação e manutenção	PT . . 10
Ajuda em caso de avarias	PT . . 11
Garantia	PT . . 14
Acessórios e peças sobressalentes	PT . . 14
Declaração de conformidade CE	PT . . 15
Dados técnicos.	PT . . 16
Inspecções periódicas	PT . . 19



Protecção do meio-ambiente

	<p>Os materiais da embalagem são recicláveis. Não coloque as embalagens no lixo doméstico, envie-as para uma unidade de reciclagem.</p>
	<p>Os aparelhos velhos contêm materiais preciosos e recicláveis e deverão ser reutilizados. Baterias, óleo e produtos similares não podem ser deitados fora ao meio ambiente. Por isso, elimine os aparelhos velhos através de sistemas de recolha de lixo adequados.</p>

Por favor, não deposite o óleo de motor, o gasóleo ou a gasolina no ambiente. Proteja o solo e elimine óleo velho sem prejudicar o ambiente.

Avisos sobre os ingredientes (REACH)
 Informações actuais sobre os ingredientes podem ser encontradas em:
www.kaercher.com/REACH

Símbolos no Manual de Instruções

-  **Perigo**
Para um perigo eminente que pode conduzir a graves ferimentos ou à morte.
-  **Advertência**
Para uma possível situação perigosa que pode conduzir a graves ferimentos ou à morte.
- Atenção**
Para uma possível situação perigosa que pode conduzir a ferimentos leves ou danos materiais.

Visão Geral

Elementos do aparelho

Figura 1

- 1 Tampa da máquina
- 2 Suporte para a lança (bilateral)
- 3 Conservação do sistema Advance RM 110/RM 111
- 4 Rolo de guia com travão de imobilização
- 5 Ponto de fixação para o transporte (bilateral)
- 6 Roda
- 7 Conjunto de ligação da água
- 8 Ligação de alta pressão (apenas M/S)
- 9 Conjunto de vedantes em O (sobressalentes)
- 10 Mangueira de alta pressão
- 11 Pistola pulverizadora manual
- 12 Lança
- 13 Bocal de alta pressão (aço inoxidável)
- 14 Bocal de vapor (latão)
- 15 Regulação da pressão/débito na pistola pulverizadora manual
- 16 Bloqueio de segurança da pistola pulverizadora manual
- 17 Linha adutora eléctrica
- 18 Compartimento de tampa (apenas M/S)
- 19 Conexão de água com peneira
- 20 Abertura de saída da mangueira de alta pressão (apenas MX/SX)
- 21 Cavidade de apoio
- 22 Orifício de enchimento para detergente 2
- 23 Manivela para o carretel de mangueiras (apenas MX/SX)
- 24 Orifício de enchimento para detergente 1
- 25 Carretel da mangueira (apenas MX/SX)
- 26 Orifício para encher o combustível
- 27 Alça
- 28 Painel de comando

- 29 Tampa de cobertura para gaveta
- 30 Prateleira para acessórios
- 31 Placa de tipo
- 32 Fecho da tampa
- 33 Recipiente do óleo
- 34 Regulação da pressão/débito da unidade da bomba
- 35 Parafuso de descarga de óleo
- 36 Válvula de retenção da aspiração do detergente
- 37 Mangueira de aspiração do detergente 1 com filtro
- 38 Mangueira de aspiração do detergente 2 com filtro
- 39 Filtro do combustível
- 40 Interruptor de serviço
- 41 Dispositivo de protecção contra a falta de água com filtro
- 42 Reservatório com flutuador
- 43 Filtro fino (água)

Painel de comando

Figura 2

- A Interruptor da máquina
- B Regulador de temperatura
- C Válvula de dosagem do detergente
- D Manómetro
- 1 Lâmpada de controlo da bomba
- 2 Lâmpada de controlo do sentido de rotação (não HDS 7/9, HDS 7/10, HDS 7/12)
- 3 Lâmpada de controlo "pronto a funcionar"
- 4 Lâmpada de controlo do combustível
- 5 Lâmpada de controlo detergente 1 (apenas HDS 12/18)
- 6 Lâmpada de controlo do motor
- 7 Lâmpada de controlo de avaria do quemador
- 8 Lâmpada de controlo de serviço (Assistência)
- 9 Lâmpada de controlo da conservação do sistema
- 10 Lâmpada de controlo detergente 2 (apenas HDS 12/18)

Identificação da cor

- Os elementos de comando para o processo de limpeza são amarelos.
- Os elementos de comando para a manutenção e o serviço são cinza claros.

Símbolos no aparelho



Os jactos de alta pressão podem ser perigosos em caso de uso incorrecto. O jacto não deve ser dirigido contra pessoas, animais, equipamento eléctrico activo ou contra o próprio aparelho.

Utilização conforme o fim a que se destina a máquina

Para limpar: Máquinas, veículos, edifícios, ferramentas, fachadas, terraços, utensílios de jardinagem etc.

⚠ Perigo

Perigo de lesões! Ao utilizar a máquina em estações de serviço ou noutros locais de perigo, observe as respectivas disposições em matéria de segurança.

Evite que efluentes poluídas com óleo mineral entrem no solo, na água ou na canalização. Por isso, faça lavagens de motor e do chassis inferior somente em locais adequados para este fim e equipados com separador de óleo.

Avisos de segurança

- Respeitar as respectivas disposições nacionais do legislador referentes a projectores de jactos líquidos.
- Respeitar as respectivas disposições nacionais do legislador referentes à prevenção de acidentes. Os projectores de jactos líquidos têm que ser controlados regularmente e o resultado do controlo registado por escrito.
- O equipamento de aquecimento da instalação é uma instalação de combustão. As instalações de combustão têm que ser controladas regularmente de acordo com as prescrições nacionais em vigor.

- De acordo com as prescrições nacionais em vigor, esta lavadora de alta pressão tem que ser colocada em funcionamento por uma pessoa qualificada, caso seja utilizada para fins profissionais. A KÄRCHER já realizou esta primeira colocação em funcionamento por si e documentou a mesma. A documentação referente pode ser adquirida junto do seu agente autorizado KÄRCHER a pedido. P. f. disponibilize o n.º de peça e o n.º de fabrico do aparelho aquando da requisição da documentação.
- Alertamos para o facto que, de acordo com as prescrições nacionais em vigor, o aparelho tem que ser sujeito a uma inspecção periódica por uma pessoa qualificada. Por favor, dirija-se ao seu agente autorizado KÄRCHER.

Equipamento de segurança

Os dispositivos de segurança servem para protecção do utilizador e não podem ser colocados fora de serviço nem sofrer alterações no seu funcionamento.

Válvula de descarga com dois interruptores manométricos

- Ao reduzir a quantidade de água na cabeça da bomba ou através da regulação de servopressão, a válvula de descarga abre e uma parte da água volta a fluir para o lado de aspiração da bomba.
- Quando se fecha a pistola pulverizadora manual e, em consequência, toda a água voltar ao lado de aspiração da bomba, o interruptor manométrico desligará a bomba através da válvula de descarga.
- Se a pistola manual for novamente aberta, o interruptor de pressão (manométrico) na cabeça do cilindro liga igualmente a bomba.

A válvula de descarga vem regulada e selada da fábrica. A regulação só pode ser efectuada pelo serviço de assistência técnica.

Válvula de segurança

- A válvula de segurança abre-se quando a válvula de segurança ou o interruptor manométrico, estiverem com defeito.

A válvula de segurança vem regulada e selada da fábrica. A regulação só pode ser efectuada pelo serviço de assistência técnica.

Dispositivo de protecção contra a falta de água

- O dispositivo de protecção contra a falta de água impede que o queimador seja ligado enquanto faltar água.
- Um coador protege o dispositivo de protecção contra sujeira e deverá ser limpado regularmente.

Regulador da temperatura do gás de escape

- O regulador da temperatura do gás de escape desliga o aparelho assim que este atingir uma temperatura demasiado elevada do gás de escape.

Colocação em funcionamento

⚠ *Advertência*

Perigo de lesões! O aparelho, os tubos, a mangueira de alta pressão e os acoplamentos têm que se encontrar em estado impecável. Se tiver dúvidas quanto ao bom estado do aparelho não o utilize.

➔ Activar o travão de imobilização.

Montar o arco de alça

Figura 3

Atenção

Engatar o cabo de alimentação eléctrica na guia de cabos da alça direita. Tomar precauções para que o cabo não seja danificado.

Substituir a garrafa da conservação do sistema

Aviso: Pressionar a garrafa fortemente para dentro durante a inserção, de modo a passar pelo fecho. Não retirar a garrafa antes de estar vazia.

Aviso: De modo a proteger o aparelho, o queimador é desligado com um atraso de 5 horas, se a garrafa do sistema estiver vazia.

- A conservação do sistema impede eficazmente que, na serpentina de aquecimento, se desposite calcário devido à utilização de água da torneira calcária. Este produto de conservação do sistema é adicionado, gota a gota, na alimentação do recipiente do flutuador.
- A dosagem é pré-ajustada na fábrica para uma dureza de água média.

Aviso: No volume de fornecimento está incluída uma garrafa do sistema de conservação.

➔ Substituir a garrafa da conservação do sistema.

Ajustar a dosagem da conservação do sistema Advance RM 110/ RM 111

- ➔ Determinar a dureza da água local:
 - pela empresa local de fornecimento de água,
 - com um aparelho de controlo da dureza (Nº de encomenda 6.768-004).

Dureza da água (°dH)	Escala no interruptor de serviço
<3	OFF (sem dosagem)
3...7	1
7...14	2
14...21	3
>21	4

➔ Ajustar o interruptor de serviço de acordo com a dureza e com base na tabela

Aviso: Em caso de utilização da conservação do sistema Advance 2 RM 111 deve ter-se atenção ao seguinte:

- Protecção contra calcário: ver tabela
- Conservação da bomba e protecção contra água preta: Ajustar o interruptor de serviço, pelo menos, na posição 3.

Encher combustível

⚠ Perigo

Perigo de explosão! Encher somente gasóleo ou outro óleo combustível leve. Combustíveis inadequados, tais como gasolina, não podem ser utilizados.

Atenção

Nunca ligue a máquina enquanto o tanque de combustível estiver vazio. Caso contrário, destrui-se a bomba de combustível.

- Encher combustível.
- Fechar a tampa do tanque.
- Limpar o combustível derramado.

Encher detergente

Atenção

Perigo de lesões!

- Utilizar exclusivamente produtos da Kärcher.
- Nunca encha solventes (benzina, acetona, diluente etc..).
- Evite o contacto com os olhos e com a pele.
- Observe as instruções de segurança e de manipulação dos fabricantes de detergentes.

Kärcher oferece um programa individual de produtos de limpeza e de manutenção

O seu revendedor estará sempre à disposição para fornecer-lhe mais informações.

- Encher detergente.

Montar a pistola pulverizadora manual, lança, bocal e mangueira de alta pressão

Figura 4

- Ligar a lança à pistola manual.
- Apertar manualmente a união roscada da lança.
- Inserir o bico de alta pressão na porca de capa.
- Monte a porca de capa e aperte-a bem.
- Aparelho sem carretel de mangueira: Ligar a mangueira de alta pressão na ligação de alta pressão do aparelho.
- Máquina com carretel de mangueira: Ligar a mangueira (tubo flexível) de alta pressão à pistola pulverizadora manual.

Atenção

A mangueira de alta pressão deve sempre ser completamente desenrolada.

Montagem da mangueira de alta pressão sobressalente (aparelhos sem tambor de mangueira)

Figura 5

Montagem da mangueira de alta pressão sobressalente (aparelhos com tambor de mangueira)

Figura 6

- Desenrolar totalmente a mangueira de alta pressão do tambor da mangueira.
- Rodar o tambor de mangueira até a semi-coquilha aparafusada apontar para cima. Desenroscar os 3 parafusos e retirar a semi-coquilha.

Figura 7

- Retirar o grampo de fixação da mangueira de alta pressão e retirar a mangueira.
- Posicionar uma nova mangueira de alta pressão, para a respectiva guia de mangueira e polia de desvio, na face inferior do aparelho.
- Inserir o bocal da mangueira totalmente na peça de nó do tambor de mangueira e fixar com o grampo de fixação.
- Voltar a montar a semi-coquilha.

Ligação de água

Valores de conexão, vide dados técnicos.

- Fixar a mangueira de admissão (comprimento mín. 7,5 m, diâmetro mín. 3/4") com uma braçadeira no conjunto de conexão da água.
- Ligar a mangueira de admissão da água na ligação da água do aparelho no ponto de admissão da água (p. ex, torneira de água).

Aviso: A mangueira de admissão e a braçadeira não estão incluídas no volume de fornecimento.

Aspirar água a partir do reservatório

Sempre que quiser aspirar água de um recipiente exterior, é necessário proceder à seguinte conversão:

Figura 8

- Retirar a garrafa da conservação do sistema.
- Desenroscar e retirar a cobertura da conservação do sistema.
- Retirar a conexão de água no filtro fino.
- Desenroscar o filtro fino na cabeça da bomba.

Figura 9

- Retirar o recipiente da conservação do sistema.
- Desenroscar a mangueira de alimentação superior que se estende até ao recipiente do flutuador.

Figura 10

- Ligar a mangueira de alimentação superior à cabeça da bomba.
- Mudar a conexão da mangueira de limpeza da válvula de dosagem do detergente.
- Ligar a mangueira de aspiração (diâmetro mínimo de 3/4") com o filtro (acessório) na ligação da água.
- Altura máx. de aspiração: 0,5 m

Até a bomba aspirar água, você deve:

- Ajustar a regulação da pressão/débito na bomba, no valor máximo.
- Fechar a válvula de dosagem de detergente.

⚠ Perigo

Nunca aspire água a partir de um reservatório de água potável. Nunca aspire líquidos que contenham solventes tais como diluentes de verniz, gasolina, óleo ou água não filtrada. As vedações na máquina não são resistentes a solventes. A névoa de pulverização de solventes é altamente inflamável, explosiva e tóxica.

Aviso: Montagem na ordem inversa. Ter atenção que o cabo da válvula magnética não encrave no recipiente da conservação do sistema.

Conexão de energia eléctrica

- Valores de conexão: vide dados técnicos e placa sinalética.
- A ligação eléctrica tem que ser feita por um electricista credenciado e tem que corresponder a IEC 60364-1.

⚠ Perigo

Perigo de ferimentos por choque eléctrico.

- *Os cabos de extensão não apropriados podem ser perigosos. Utilize ao ar livre unicamente cabos de extensão com uma secção transversal suficiente e devidamente homologados e marcados.*
- *As mangueiras/cabos de extensão devem ser sempre completamente desenrolados.*
- *As fichas e os acoplamentos do cabo de extensão utilizado têm que ser impermeáveis.*

Atenção

A impedância de rede máx. permitida, no ponto de conexão eléctrico (ver dados técnicos), não pode ser excedida. Em caso de dúvidas sobre a impedância de rede existente no seu ponto de conexão, deve entrar em contacto com a empresa de fornecimento de energia.

Manuseamento

⚠ Perigo

Perigo de explosão!

Não pulverizar líquidos inflamáveis.

⚠ Perigo

Perigo de lesões! Nunca utilizar o aparelho sem a lança montada. Verificar sempre a fixação correcta da lança, antes de utilizar o aparelho. As uniões rosçadas da lança têm que ser fixadas manualmente.

Atenção

Nunca ligue a máquina enquanto o tanque de combustível estiver vazio. Caso contrário, destrui-se a bomba de combustível.

Avisos de segurança

⚠ Advertência

Uma utilização mais prolongada do aparelho pode causar problemas de circulação do sangue nas mãos.

Não é possível determinar, de um modo geral, um limite de tempo para a utilização da máquina porque depende de vários factores:

- Predisposição para perturbações circulatórias (frequentemente dedos frios, dedos formigando).
- Temperatura ambiente baixa. Usar luvas quentes para proteger as mãos.
- Apertando com força inibe-se o fluxo sanguíneo.
- Recomenda-se fazer pausas de vez em quando.

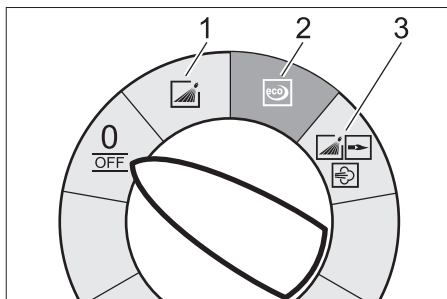
Se o aparelho for utilizado regularmente e por muito tempo e se os sintomas ocorrerem frequentemente (por exemplo dedos formigando ou dedos frios), recomendamos que consulte o seu médico a respeito.

Substituir o bocal

⚠ Perigo

Desligar o aparelho antes de substituir o bocal e accionar a pistola pulverizadora manual até o aparelho ficar isento de pressão.

Modos operativos



0/OFF = Desligado

- 1 Funcionamento com água fria
- 2 Funcionamento Eco (água quente máx. 60 °C)
- 3 Funcionamento com água quente/vapor

Ligar a máquina

→ Coloque o selector no modo operativo pretendido.

A lâmpada de controlo "Operacionalidade" brilha.

A máquina funciona por pouco tempo e desliga-se logo que atingir a pressão de serviço.

Aviso: Se, durante o funcionamento, as lâmpadas de controlo da bomba, sentido de rotação, avaria do queimador ou do motor acenderem, desligue imediatamente a máquina e elimine a avaria, vide ajuda em caso de avarias.

→ Desbloquear a pistola manual

Ao activar a pistola manual, a máquina volta a ligar-se.

Aviso: Se não sair água do bico de alta pressão, eliminar-se o ar da bomba. Consulte em "Ajuda em caso de avarias" o ponto "A máquina não gera pressão".

Ajustar a temperatura de limpeza

→ Coloque o regulador da temperatura na temperatura desejada.

30 °C a 98 °C:

– Limpar com água quente.

100 °C a 150 °C:

– Limpar com vapor.



→ Substituir o bocal de alta pressão (aço inoxidável) por um bocal de vapor (látão), (ver "Operação com vapor").

Ajustar a pressão de serviço e o débito

Regulação da pressão/débito da unidade da bomba

→ Rodar eixo de regulação no sentido dos ponteiros do relógio: Aumentar a pressão efectiva (MAX).

→ Rodar eixo de regulação no sentido oposto ao dos ponteiros do relógio: Reduzir a pressão efectiva (MIN).

Regulação da pressão/débito na pistola pulverizadora manual

→ Colocar o regulador da temperatura em máx. 98°C.

→ Ajustar a pressão de trabalho, na unidade de bomba, no valor máximo.

→ Ajustar a pressão de trabalho e o débito através da revolução (contínua) do regulador de débito/pressão na pistola pulverizadora manual (+/-).

Perigo

Durante o ajuste da regulação da pressão e do caudal, deve ter-se em atenção que a união roscada da lança não se solte.

Aviso: Quando se pretende trabalhar por muito tempo com pressão reduzida, regule a pressão na bomba.

Funcionamento com detergente

– Não utilize mais detergente do que necessário para não prejudicar inutilmente o ambiente.

– Utilize um detergente adequado para a superfície que pretende limpar.

→ Regule, na válvula de dosagem de detergente, a concentração do detergente indicada pelo fabricante.

Aviso: Valores de referência, no painel de comando, para a pressão de serviço máxima.

Limpar

→ Regular a pressão, a temperatura e a concentração do detergente de acordo com a superfície a ser limpada.

Aviso: Para começar, aumente a distância do jacto de alta pressão ao objecto a ser limpo, para evitar possíveis danos causados pela pressão alta.

Métodos de limpeza recomendados

– Soltar a sujidade:

→ Borrifar um pouco de detergente e deixar actuar 1..5 minutos evitando, porém, que seque.

– Remover a sujidade:

→ Remover a sujidade solta com o jacto de alta pressão.

Funcionamento com água fria

Remover sujidade leve e enxaguar com água limpa, p. ex.: utensílios de jardinagem, terraços, ferramentas, etc.

→ Regular a pressão de serviço consoante as necessidades.

Funcionamento Eco

O aparelho trabalha na gama de temperatura mais económica.

Aviso: A temperatura pode ser regulada até 60 °C.

Funcionamento com água quente/vapor

Aconselhamos as seguintes temperaturas de limpeza:

- Sujeira leve
30-50 °C
- Sujeiras que contenham proteína, como p. ex. na indústria alimentar
máx. 60 °C
- Limpeza de veículos ou máquinas
60-90 °C
- Remoção de agentes de conservação, de sujeira muito gordurosa
100-110 °C
- Descongelar agregados, limpeza de fachadas (dependendo do tipo de fachada)
até 140°C

Operação com água quente

Perigo

Perigo de queimadura!

- Coloque o regulador da temperatura na temperatura desejada.

Funcionamento com vapor

Perigo

Perigo de queimaduras! Em temperaturas de trabalho acima dos 98 °C, a pressão de serviço não pode exceder 3,2 MPa (32 bar).

Por isso, as seguintes medidas deverão ser tomadas:



- **Substituir o bocal de alta pressão (aço inoxidável) pelo bocal de vapor (latão, ver n.º de peça nos dados técnicos).**
- Abrir completamente a regulação da pressão/débito na pistola pulverizadora manual, sentido + até ao limite.
- Ajustar a pressão de trabalho, na unidade de bomba, no valor mínimo.
- Colocar o regulador da temperatura no mín. em 100 °C.

Depois de trabalhar com detergente

- Colocar a válvula doseadora do detergente em "0".
- Ajustar o selector no nível 1 (funcionamento com água quente).
- Lavar o aparelho pelo menos durante um minuto com a pistola pulverizadora aberta.

Desligar o aparelho

Perigo

Perigo de queimadura por água quente! Após o funcionamento com água quente ou vapor deixe ligado a máquina, no mínimo, por mais dois minutos com a pistola aberta e com água fria para arrefecê-la.

- Colocar o interruptor do aparelho na posição "0/OFF".
- Fechar a alimentação de água.
- Abrir a pistola pulverizadora manual.
- Ligar a bomba através do selector por aprox. 5 segundos.
- Antes de retirar a ficha de rede da tomada certifique-se que suas mãos estejam secas.
- Retirar a conexão de água.
- Accionar a pistola manual até a máquina ficar sem pressão.
- Desengatilhar a pistola de pulverização manual.

Guardar a máquina

- Engatar o tubo de jacto no suporte da cobertura do aparelho.
- Enrolar a mangueira de alta pressão e o cabo eléctrico e pendurar nos suportes.

Máquina com carretel de mangueira:

- Esticar a mangueira de alta pressão antes de enrolá-la.
- Rodar a manivela em sentido horário (sentido da seta).

Aviso: Não dobre a mangueira de alta pressão nem o cabo eléctrico.

Protecção contra o congelamento

Atenção

O gelo danificará a máquina se a água não for completamente retirada.

→ Deposite a máquina num local ao abrigo do gelo.

Se a máquina estiver conectado em uma chaminé, deve observar-se o seguinte:

Atenção

Perigo de danificação através de ar frio que pode penetrar através da chaminé.

→ Separar a máquina da chaminé, quando a temperatura externa for abaixo de 0 °C.

Se não for possível depositar a máquina em locais protegidos do gelo, a máquina deverá ser desactivado.

Desactivação da máquina

Desactiva-se a máquina quando não for utilizada por muito tempo ou quando não for possível depositá-la ao abrigo do gelo:

- Esvaziar a água.
- Enxaguar a máquina com anti-congelante.
- Retirar o detergente do reservatório.

Escoar a água

- Desmontar a mangueira de alimentação de água e a mangueira de alta pressão.
- Desmontar a mangueira de alimentação no fundo da caldeira e retirar toda a água da serpentina de aquecimento.
- Deixar funcionar a máquina durante, no máx., 1 minuto até que toda a água tenha saído da bomba e das mangueiras.

Enxaguar a máquina com anti-congelante

Aviso: Respeitar as instruções de utilização do fabricante do anticongelante.

- Encher um anti-congelante no reservatório com flutuador.
- Ligar o aparelho (sem queimador) até que o mesmo esteja totalmente enxaguado.

Desse modo, obtém-se assim uma protecção contra corrosão.

Armazenamento

Atenção

Perigo de ferimentos e de danos! Ter atenção ao peso do aparelho durante o armazenamento.

Transporte

Figura 11

Atenção

Perigo de danos! Ter atenção à figura, sempre que rodar o aparelho com um empilhador.

Atenção

Perigo de ferimentos e de danos! Ter atenção ao peso do aparelho durante o transporte.

- Durante o transporte em veículos, proteger o aparelho contra deslizos e tombamentos, de acordo com as directivas em vigor.

Conservação e manutenção

⚠ Perigo

Perigo de ferimentos devido a choque eléctrico ou activação inadvertida do aparelho. Desligar o aparelho e retirar a ficha de rede antes de efectuar quaisquer trabalhos no aparelho.

- Colocar o interruptor do aparelho na posição "0/OFF".
- Fechar a alimentação de água.
- Abrir a pistola pulverizadora manual.
- Ligar a bomba através do selector por aprox. 5 segundos.
- Antes de retirar a ficha de rede da tomada certifique-se que suas mãos estejam secas.
- Retirar a conexão de água.
- Accionar a pistola manual até a máquina ficar sem pressão.
- Desengatilhar a pistola de pulverização manual.
- Deixar a máquina arrefecer.

O seu revendedor da Kärcher lhe dará informações sobre as inspecções de segurança regulares e/ou contratos de manutenção disponíveis.

Intervalos de manutenção

Semanalmente

- Limpar o coador na conexão de água.
- Limpar filtro fino.
- Controlar o nível do óleo.

Atenção

Se o óleo tiver um aspecto leitoso, informar imediatamente o serviço de assistência técnica da Kärcher.

Mensalmente

- Limpar o coador no dispositivo de protecção contra a falta de água.
- Limpar o filtro na mangueira de aspiração do detergente.

Após 500 horas de serviço, pelo menos uma vez por ano

- Mudar o óleo.

Inspeção periódica o mais tardar de 5 em 5 anos

- Efectuar ensaio de pressão segundo redefinição do fabricante.

Trabalhos de manutenção

Limpar o coador na conexão de água

- Retirar o coador.
- Limpar o filtro (coador) com água e remontá-lo.

Limpar filtro fino

- Colocar aparelho isento de tensão.
- Desenroscar o filtro fino na cabeça da bomba.
- Desmontar o filtro fino e retirar o elemento filtrante.
- Limpar o elemento filtrante com água limpa ou ar comprimido.
- Montar em ordem inversa.

Limpar o coador do dispositivo de protecção contra a falta de água

- Soltar a porca-tampo e retirar a mangueira.
- Retirar o coador.

Aviso: Se necessário, apertar o parafuso M3 por aprox. 5 mm e, desta forma, puxar para fora o coador.

- Limpar o coador com água.
- Reintroduzir o coador.
- Montar a mangueira.
- Apertar firmemente a porca-tampo.

Limpar o filtro na mangueira de aspiração de detergente

- Remover o bocal de aspiração do produto de limpeza.
- Limpar o filtro com água e remontá-lo.

Mudar o óleo

- Preparar um recipiente adequado para recolher aprox. 1 litro de óleo.
- Soltar o parafuso de escoamento.

Eliminar o óleo residual sem prejudicar o meio ambiente ou entregá-lo a um centro de recolha de óleo residual.

- Apertar novamente e com firmeza o parafuso de escoamento.
- Encher de vagar com óleo até à marca MAX.

Aviso: Tenha cuidado para que as bolhas de ar possam sair.

Para saber qual o tipo de óleo e o volume de enchimento, consulte os dados técnicos.

Ajuda em caso de avarias

Perigo

Perigo de ferimentos devido a choque eléctrico ou activação inadvertida do aparelho. Desligar o aparelho e retirar a ficha de rede antes de efectuar quaisquer trabalhos no aparelho.

Lâmpada de controlo da bomba

Pisca 1 vez

- Falta de óleo
- Encher óleo.

Pisca 2 vezes

- Fuga no sistema de alta pressão.
- Verificar se o sistema de alta pressão e as conexões não apresentem fugas.

Pisca 3 vezes

- Falta de água
- Controlar a ligação da água, controlar a linha adutora.

Pisca 4 vezes

- Interruptor de diapasão encravou no dispositivo de protecção contra a falta de água.
- Controlar o dispositivo de protecção quanto à falta de água.

Lâmpada de controlo do sentido de rotação pisca (não HDS 7/9, HDS 7/10, HDS 7/12)

Figura 12

- Trocar os pólos na ficha do aparelho.

A lâmpada de controlo `pronta a funcionar` apaga

- Sem energia eléctrica da rede, ver "Aparelho não funciona".

Lâmpada de controlo do motor

Pisca 1 vez

- Erro do contactor
- Colocar o interruptor do aparelho na posição "0/OFF".
- Ligar o aparelho.
- A avaria ocorre repetidamente.
- Avisar o serviço de assistência técnica.

Pisca 2 vezes

- Motor sobrecarregado/sobreaquecido
- Colocar o interruptor do aparelho na posição "0/OFF".
- Deixar a máquina arrefecer.

- Ligar o aparelho.
- A avaria ocorre repetidamente.
- Avisar o serviço de assistência técnica.

Pisca 3 vezes

- Avaria na alimentação de tensão.
- Controlar a ligação de rede e os fusíveis de rede.

Pisca 4 vezes

- Consumo de corrente excessivo.
- Controlar a ligação de rede e os fusíveis de rede.
- Avisar o serviço de assistência técnica.

Lâmpada de controlo de avaria do queimador

Pisca 1 vez

- Disparo do regulador da temperatura do gás de escape.
- Colocar o interruptor do aparelho na posição "0/OFF".
- Deixar a máquina arrefecer.
- Ligar o aparelho.
- A avaria ocorre repetidamente.
- Avisar o serviço de assistência técnica.

Pisca 2 vezes (opção)

- O sensor da chama desligou o queimador.
- Avisar o serviço de assistência técnica.

Pisca 3 vezes

- Identificação da conservação do sistema com defeito
- Avisar o serviço de assistência técnica.

Pisca 4 vezes

- Sensor de temperatura com defeito
- Avisar o serviço de assistência técnica.

Lâmpada de controlo de serviço (Assistência)

- Intervalo de serviço
- Realizar trabalhos de serviço.

A lâmpada de controlo do combustível brilha

- Depósito do combustível vazio.
- Encher combustível.

A lâmpada de controlo da conservação do sistema brilha

Aviso: O queimador pode trabalhar ainda durante 5 horas.

- A garrafa da conservação do sistema está vazia.
- Substituir a garrafa da conservação do sistema.

A lâmpada de controlo da conservação do sistema pisca

Aviso: O funcionamento do queimador não é possível.

- A garrafa da conservação do sistema está vazia.
- Substituir a garrafa da conservação do sistema.

A lâmpada de controlo do detergente 1 brilha (apenas HDS 12/18)

- Depósito de detergente 1 está vazio.
- Encher detergente.

A lâmpada de controlo do detergente 2 brilha (apenas HDS 12/18)

- Depósito de detergente 2 está vazio.
- Encher detergente.

A máquina não funciona

- Não há tensão de rede
- Verificar conexão de rede eléctrica/linha de alimentação.

A máquina não gera pressão

- Ar no sistema
- Eliminar o ar da bomba:
- Colocar a válvula doseadora do detergente em "0".
 - Com a pistola manual pulverizadora aberta, ligar e desligar várias vezes a máquina através do selector.
 - Abrir e fechar a regulação da pressão/débito da bomba com a pistola pulverizadora manual aberta.

Aviso: Se desmontar a mangueira de alta pressão da conexão de alta pressão, o ar sairá mais rápido.

- Se o reservatório de detergente estiver vazio, reencha-o.
- Verificar as conexões e as tubagens.
- A pressão está regulada em posição MIN.
- Colocar a pressão em MAX.
- O coador na conexão de água está sujo.
- Limpar o coador.
- Limpar o filtro fino e substituí-lo sempre que necessário.
- Quantidade de abastecimento de água demasiado baixa
- Controlar quantidade de água de alimentação (veja Dados Técnicos).

A máquina apresenta fugas, vertendo gotas de água

- A bomba tem fugas.

Aviso: São permitidas 3 gotas/minuto.

- Se a fuga for maior, mande o serviço de assistência técnica verificar a máquina.

A máquina liga-se e desliga-se continuamente quando a pistola manual está fechada

- Fuga no sistema de alta pressão.
- Verificar se o sistema de alta pressão e as conexões não apresentem fugas.

A máquina não aspira detergente

- Deixar funcionar a máquina com a válvula de dosagem de detergente aberta e a alimentação de água fechada, até que o reservatório de flutuador esteja totalmente vazio e a pressão cair para "0".
 - Abrir novamente a admissão de água.
- Se a bomba ainda não aspirar detergente, isto pode ter as seguintes causas:
- O filtro na mangueira de aspiração de detergente está sujo.
 - Limpar o filtro.
 - A válvula de retenção está colada.
 - Retirar a mangueira do produto de limpeza (detergente) e soltar a de retenção com um objecto obtuso.

O queimador não acende

- A garrafa da conservação do sistema está vazia.
- Substituir a garrafa da conservação do sistema.
- Depósito do combustível vazio.
- Encher combustível.
- Falta de água
- Controlar a ligação da água, controlar a linha adutora.
- Limpar o coador no dispositivo de protecção contra a falta de água.
- O filtro de combustível está sujo
- Substituir o filtro de combustível.
- Não há faísca de ignição
- Se, durante o funcionamento, não se ver faíscas de ignição pelo visor de inspecção, mande examinar a máquina pelo serviço de assistência técnica.

A temperatura regulada não é atingida no funcionamento com água quente

- Pressão de serviço/caudal demasiado alto
- Reduzir a pressão de trabalho/débito na regulação da pressão/débito da bomba.
- Serpentina de aquecimento apresenta fuligem.
- Mande o serviço de assistência técnica eliminar a fuligem.

Quando o defeito não puder ser consertado, a máquina deverá ser verificada pelo serviço de assistência técnica.

Garantia

Em cada país são válidas as condições de garantia estabelecidas pela nossa sociedade distribuidora. Durante o período de garantia, consertamos a título gratuito, eventuais avarias, pressuposto que se trate defeitos de material ou de fabricação.

Acessórios e peças sobressalentes

Aviso: No caso de ligação do aparelho a uma chaminé ou se não for possível ver o aparelho, recomenda-se a montagem de uma monitorização da chama (opção).

- Só devem ser utilizados acessórios e peças de reposição autorizados pelo fabricante do aparelho. Acessórios e Peças de Reposição Originais - fornecem a garantia para que o aparelho possa ser operado em segurança e isento de falhas.
- No final das instruções de Serviço encontra uma lista das peças de substituição mais necessárias.
- Para mais informações sobre peças sobressalentes, consulte na página www.kaercher.com o ponto dos serviços.

Declaração de conformidade CE

Declaramos pelo presente instrumento que a máquina abaixo indicada corresponde, na sua concepção, fabricação bem como no tipo por nós comercializado, às exigências básicas de segurança e de saúde da directiva da CE. Se houver qualquer modificação na máquina sem o nosso consentimento prévio, a presente declaração perderá a validade.

Produto: Máquinas de lavar de alta pressão
Tipo: 1.071-xxx
Tipo: 1.077-xxx

Respectivas Directrizes da CE

97/23/CE
2006/42/CE (+2009/127/CE)
2004/108/CE
1999/5/EG
2000/14/CE

Processo aplicado de avaliação de conformidade

Para 2000/14/EC
2000/14/CE: Anexo V
Categoria do módulo

II
Processo de conformidade
Módulo H

Serpentina de aquecimento

Avaliação de conformidade do módulo H

Válvula de segurança

Avaliação de conformidade art. 3 paragr. 3

Bloco de comando

Avaliação de conformidade do módulo H
diversas tubagens

Avaliação de conformidade art. 3 paragr. 3

Normas harmonizadas aplicadas

EN 55014-1: 2006 + A1: 2009
EN 55014-2: 1997 + A2: 2008
EN 60335-1
EN 60335-2-79
EN 61000-3-2: 2006 + A2: 2009
EN 62233: 2008
HDS 7/9, HDS 7/10, HDS 8/17, HDS 8/18,
HDS 9/18:
EN 61000-3-3: 2008
HDS 7/12, HDS 10/20, HDS 12/18:

EN 61000-3-11: 2000
EN 300 330-2 V1.5.1 : 2010
EN 301 489-1 V1.8.1 : 2008
EN 301 489-3 V1.4.1 : 2002

Especificações aplicadas:

AD 2000 em apoio
TRD 801 em apoio

Nome da entidade designada:

Para 97/23/EG

TÜV Rheinland Industrie Service GmbH
Am Grauen Stein
51105 Köln
N.º ident. 0035

Nível de potência acústica dB(A)

HDS 7/9, HDS 7/10, HDS 7/12

Medido: 86
Garantido: 88

HDS 8/17, HDS 8/18

Medido: 86
Garantido: 88

HDS 9/18

Medido: 86
Garantido: 88

HDS 10/20

Medido: 88
Garantido: 90

HDS 12/18

Medido: 88
Garantido: 90

5.957-902

Os abaixo assinados têm procuração para agirem e representarem a gerência.



H. Jenner
CEO



S. Reiser
Head of Approximation

Responsável pela documentação:
S. Reiser

Alfred Kärcher GmbH & Co. KG
Alfred-Kärcher-Str. 28 - 40
71364 Winnenden (Germany)
Tel.: +49 7195 14-0
Fax: +49 7195 14-2212

Winnenden, 2010/09/01

Dados técnicos

	HDS 7/9	HDS 7/10	HDS 7/12	HDS 8/17	
Ligação à rede					
Tensão	V	100	240	230	400
Tipo de corrente	Hz	1~ 50	1~ 50	1~ 50	3~ 50
Potência da ligação	kW	3,2	3,1	3,4	5,5
Tipo de protecção	--	IPX5	IPX5	IPX5	IPX5
Classe de protecção	--	I	I	I	I
Protecção de rede (fusível de acção lenta)	A	30	13	16	16
Impedância da rede máx. permitida	Ohm	--	--	(0,321+ j0,200)	--
Ligação de água					
Temperatura de admissão (máx.)	°C	30	30	30	30
Quantidade de admissão (mín.)	l/h (l/min)	1000 (16,7)	1000 (16,7)	1000 (16,7)	1100 (18,3)
Altura de aspiração dum recipiente aberto (20 °C).	m	0,5	0,5	0,5	0,5
Pressão de admissão (máx.)	MPa (bar)	0,6 (6)	0,6 (6)	0,6 (6)	0,6 (6)
Dados relativos à potência					
Vazão, água	l/h (l/min)	350-700 (5,8-11,7)	350-700 (5,8-11,7)	350-700 (5,8-11,7)	400-800 (6,7-13,3)
Pressão de serviço da água (com bocal padrão)	MPa (bar)	3-9 (30-90)	3-10 (30-100)	3-12 (30-120)	3-17 (30-170)
Máx. pressão de serviço admissível (válvula de segurança)	MPa (bar)	11 (110)	13 (130)	15 (150)	20,5 (205)
Vazão, operação a vapor	l/h (l/min)	330-360 (5,5-6)	330-360 (5,5-6)	330-360 (5,5-6)	340-420 (5,6-7)
Pressão máx. de serviço na operação a vapor (com bocal a vapor)	MPa (bar)	3,2 (32)	3,2 (32)	3,2 (32)	3,2 (32)
Ref ^o bocal de vapor	--	2.885-119.0	2.885-119.0	2.885-039.0	2.885-119.0
Temperatura máx. de serviço da água quente	°C	98	98	98	98
Temperatura de serviço operação a vapor	°C	155	155	155	155
Aspiração de detergente	l/h (l/min)	0-45 (0-0,75)	0-45 (0-0,75)	0-45 (0-0,75)	0-50 (0-0,8)
Potência do queimador	kW	58	58	58	67
Consumo máximo do óleo combustível	kg/h	4,6	4,6	4,6	5,3
Força de recuo (máx.) da pistola manual	N	13,5	17,9	17,9	24,3
Tamanho do bocal	--	060	054	047	047
Valores obtidos segundo EN 60355-2-79					
Emissão de ruído					
Nível de pressão acústica L _{pA}	dB(A)	70	70	70	71
Insegurança K _{pA}	dB(A)	2	2	2	2
Nível de potência acústica L _{WA} + Insegurança K _{WA}	dB(A)	88	88	88	88
Valor de vibração mão/braço					
Pistola pulverizadora manual	m/s ²	1,1	1,1	1,1	1,0
Lança	m/s ²	3,4	3,4	3,4	3,4
Insegurança K	m/s ²	1,0	1,0	1,0	1,0
Produtos de consumo					
Combustível	--	Óleo combustível extra leve ou gasóleo	Óleo combustível extra leve ou gasóleo	Óleo combustível extra leve ou gasóleo	Óleo combustível extra leve ou gasóleo
Quantidade de óleo	l	0,75	0,75	0,75	0,75
Tipo de óleo	--	0W40	0W40	0W40	SAE 90
Medidas e pesos					
Comprimento x Largura x Altura	mm	1330 x 750 x 1060	1330 x 750 x 1060	1330 x 750 x 1060	1330 x 750 x 1060
Peso de funcionamento típico, M/S	kg	163	146	146	155
Peso de funcionamento típico, MX/SX	kg	171	154	154	163
Tanque de combustível	l	25	25	25	25
Reservatório de detergente	l	10+20	10+20	10+20	10+20

		HDS 8/18	
Ligação à rede			
Tensão	V	230	400
Tipo de corrente	Hz	3~ 50	3~ 50
Potência da ligação	kW	5,5	5,5
Tipo de protecção	--	IPX5	IPX5
Classe de protecção	--	I	I
Protecção de rede (fusível de acção lenta)	A	16	16
Impedância da rede máx. permitida	Ohm	--	
Ligação de água			
Temperatura de admissão (máx.)	°C	30	
Quantidade de admissão (mín.)	l/h (l/min)	1100 (18,3)	
Altura de aspiração dum recipiente aberto (20 °C).	m	0,5	
Pressão de admissão (máx.)	MPa (bar)	0,6 (6)	
Dados relativos à potência			
Vazão, água	l/h (l/min)	400-800 (6,7-13,3)	
Pressão de serviço da água (com bocal padrão)	MPa (bar)	3-18 (30-180)	
Máx. pressão de serviço admissível (válvula de segurança)	MPa (bar)	20,5 (205)	
Vazão, operação a vapor	l/h (l/min)	340-420 (5,6-7)	
Pressão máx. de serviço na operação a vapor (com bocal a vapor)	MPa (bar)	3,2 (32)	
Ref ^o bocal de vapor	--	2.885-119.0	
Temperatura máx. de serviço da água quente	°C	98	
Temperatura de serviço operação a vapor	°C	155	
Aspiração de detergente	l/h (l/min)	0-50 (0-0,8)	
Potência do queimador	kW	67	
Consumo máximo do óleo combustível	kg/h	5,3	
Força de recuo (máx.) da pistola manual	N	24,3	
Tamanho do bocal	--	043	
Valores obtidos segundo EN 60355-2-79			
Emissão de ruído			
Nível de pressão acústica L_{pA}	dB(A)	71	
Insegurança K_{pA}	dB(A)	2	
Nível de potência acústica L_{WA} + Insegurança K_{WA}	dB(A)	88	
Valor de vibração mão/braço			
Pistola pulverizadora manual	m/s ²	1,0	
Lança	m/s ²	3,4	
Insegurança K	m/s ²	1,0	
Produtos de consumo			
Combustível	--	Óleo combustível extra leve ou gasóleo	
Quantidade de óleo	l	0,75	
Tipo de óleo	--	SAE 90	
Medidas e pesos			
Comprimento x Largura x Altura	mm	1330 x 750 x 1060	
Peso de funcionamento típico, M/S	kg	155	
Peso de funcionamento típico, MX/SX	kg	163	
Tanque de combustível	l	25	
Reservatório de detergente	l	10+20	

		HDS 9/18		HDS 10/20		HDS 12/18	
Ligação à rede							
Tensão	V	230	400	230	400	400	
Tipo de corrente	Hz	3~ 50	3~ 50	3~ 50	3~ 50	3~ 50	
Potência da ligação	kW	6,4	6,4	7,8	7,8	8,4	
Tipo de protecção	--	IPX5	IPX5	IPX5	IPX5	IPX5	
Classe de protecção	--	I	I	I	I	I	
Protecção de rede (fusível de acção lenta)	A	28	16	28	16	16	
Impedância da rede máx. permitida	Ohm	--		(0,169+ j0,105)		(0,163+ j0,102)	
Ligação de água							
Temperatura de admissão (máx.)	°C	30		30		30	
Quantidade de admissão (mín.)	l/h (l/min)	1200 (20)		1300 (21,7)		1500 (25)	
Altura de aspiração dum recipiente aberto (20 °C).	m	0,5		0,5		0,5	
Pressão de admissão (máx.)	MPa (bar)	0,6 (6)		0,6 (6)		0,6 (6)	
Dados relativos à potência							
Vazão, água	l/h (l/min)	450-900 (7,5-15)		500-1000 (8,3-16,7)		600-1200 (10-20)	
Pressão de serviço da água (com bocal padrão)	MPa (bar)	3-18 (30-180)		3-20 (30-200)		3-18 (30-180)	
Máx. pressão de serviço admissível (válvula de segurança)	MPa (bar)	21,5 (215)		24 (240)		21,5 (215)	
Vazão, operação a vapor	l/h (l/min)	390-450 (6,5-7,5)		460-505 (7,6-8,4)		550-610 (9,1-10,1)	
Pressão máx. de serviço na operação a vapor (com bocal a vapor)	MPa (bar)	3,2 (32)		3,2 (32)		3,2 (32)	
Ref ^o bocal de vapor	--	2.885-040.0		2.885-041.0		2.885-120.0	
Temperatura máx. de serviço da água quente	°C	98		98		98	
Temperatura de serviço operação a vapor	°C	155		155		155	
Aspiração de detergente	l/h (l/min)	0-54 (0-0,9)		0-60 (0-1)		0-72 (0-1,2)	
Potência do queimador	kW	75		83		100	
Consumo máximo do óleo combustível	kg/h	5,8		6,4		7,7	
Força de recuo (máx.) da pistola manual	N	28,2		33,0		37,6	
Tamanho do bocal	--	050		054		068	
Valores obtidos segundo EN 60355-2-79							
Emissão de ruído							
Nível de pressão acústica L _{pA}	dB(A)	71		73		73	
Insegurança K _{pA}	dB(A)	2		2		2	
Nível de potência acústica L _{WA} + Insegurança K _{WA}	dB(A)	88		90		90	
Valor de vibração mão/braço							
Pistola pulverizadora manual	m/s ²	1,0		1,2		1,5	
Lança	m/s ²	3,6		5,2		4,8	
Insegurança K	m/s ²	1,0		1,0		1,0	
Produtos de consumo							
Combustível	--	Óleo combustível extra leve ou gasóleo		Óleo combustível extra leve ou gasóleo		Óleo combustível extra leve ou gasóleo	
Quantidade de óleo	l	0,75		1,0		1,0	
Tipo de óleo	--	SAE 90		SAE 90		SAE 90	
Medidas e pesos							
Comprimento x Largura x Altura	mm	1330 x 750 x 1060		1330 x 750 x 1060		1330 x 750 x 1060	
Peso de funcionamento típico, M/S	kg	156		175		178	
Peso de funcionamento típico, MX/SX	kg	161		182		185	
Tanque de combustível	l	25		25		25	
Reservatório de detergente	l	10+20		10+20		10+20	

Inspeções periódicas

Aviso: Devem ser respeitadas as recomendações dos prazos de inspeções, de acordo com as respectivas prescrições em vigor no país de utilização.

Controlo efectuado por:	Controlo exterior	Controlo interior	Controlo de resistência
Nome	Assinatura da pessoa qualificada/ Data	Assinatura da pessoa qualificada/ Data	Assinatura da pessoa qualificada/ Data
Nome	Assinatura da pessoa qualificada/ Data	Assinatura da pessoa qualificada/ Data	Assinatura da pessoa qualificada/ Data
Nome	Assinatura da pessoa qualificada/ Data	Assinatura da pessoa qualificada/ Data	Assinatura da pessoa qualificada/ Data
Nome	Assinatura da pessoa qualificada/ Data	Assinatura da pessoa qualificada/ Data	Assinatura da pessoa qualificada/ Data
Nome	Assinatura da pessoa qualificada/ Data	Assinatura da pessoa qualificada/ Data	Assinatura da pessoa qualificada/ Data
Nome	Assinatura da pessoa qualificada/ Data	Assinatura da pessoa qualificada/ Data	Assinatura da pessoa qualificada/ Data



Læs original brugsanvisning inden første brug, følg anvisningerne og opbevar vejledningen til senere efterlæsning eller til den næste ejer.

- Inden første ibrugtagelse skal betjeningsvejledningen og sikkerhedsanvisningerne nr. 5.951-949.0 læses!
- Ved transportskader skal forhandleren informeres omgående.
- Kontroller emballagens indhold. Leveringsomfang se figur 1.

Indholdsfortegnelse

Miljøbeskyttelse	DA . . . 1
Symbolerne i driftsvejledningen DA . . . 1	
Oversigt	DA . . . 2
Symboler på maskinen	DA . . . 2
Bestemmelsesmæssig anvendelse	DA . . . 3
Sikkerhedsanvisninger	DA . . . 3
Sikkerhedsanordninger	DA . . . 3
Ibrugtagning	DA . . . 4
Betjening	DA . . . 6
Opbevaring	DA . . . 9
Transport	DA . . . 9
Pleje og vedligeholdelse	DA . . . 9
Hjælp ved fejl	DA . . . 10
Garanti	DA . . . 12
Tilbehør og reservedele	DA . . . 12
EU-overensstemmelseserklæring	DA . . . 13
Tekniske data	DA . . . 14
Gentagende kontroller	DA . . . 17

Miljøbeskyttelse



Emballagen kan genbruges. Smid ikke emballagen ud sammen med det almindelige husholdningsaffald, men aflever den til genbrug.



Udtjente apparater indeholder værdifulde materialer, der kan og bør afleveres til genbrug. Batterier, olie og lignende stoffer er ødelæggende for miljøet. Aflever derfor udtjente apparater på en genbrugsstation eller lignende.

Motorolie, fyringsolie, diesel og benzin må ikke nå ind i miljøet. Beskyt jorden og sørg for en miljørigtig bortskaffe af affaldsolie.

Henvisninger til indholdsstoffer (REACH)

Aktuelle oplysninger til indholdsstoffer finder du på:

www.kaercher.com/REACH

Symbolerne i driftsvejledningen

Risiko

En umiddelbar truende fare, som kan føre til alvorlige personskader eller død.

Advarsel

En muligvis farlig situation, som kan føre til alvorlige personskader eller til død.

Forsigtig

En muligvis farlig situation, som kan føre til personskader eller til materialeskader.

Oversigt

Maskinelementer

Fig. 1

- 1 Skærm
- 2 Holder til strålerøret (på begge sider)
- 3 Systempleje Advance RM 110/RM 111
- 4 Styringshjul med stopbremse
- 5 Fastspændingspunkt for transport (på begge sider)
- 6 Hjul
- 7 Vandtilslutningssæt
- 8 Højtrykstilslutning (kun M/S)
- 9 O-ring-sæt (til udskiftning)
- 10 Højtryksslange
- 11 Håndsprøjtpestol
- 12 Strålerør
- 13 Højtryksdyse (rustfrit stål)
- 14 Dampdyse (messing)
- 15 Tryk-/mængderegulering på håndsprøjtpestolen
- 16 Sikringslås til håndsprøjtpestolen
- 17 EL-ledning
- 18 Klaphylde (kun M/S)
- 19 Vandtilslutning med si
- 20 Højtryksslængens udløbsåbning (kun MX/SX)
- 21 Fodfordybning
- 22 Påfyldningsåbning til rensmiddel 2
- 23 Håndsving til slangerullen (kun MX/SX)
- 24 Påfyldningsåbning til rensmiddel 1
- 25 Slangetromme. (kun MX/SX)
- 26 Påfyldningsåbning til brændstof
- 27 Gribebøjle
- 28 Betjeningsfelt
- 29 Låg til opbevaringsrummet
- 30 Opbevaringssted til tilbehør
- 31 Typeskilt
- 32 Skærmlås

- 33 Oliebeholder
- 34 Tryk-/mængderegulering af pumpeenheden
- 35 Olie-bortledningskrue
- 36 Kontraventil af rensmiddel-indsugningen
- 37 Rensmiddel-sugeslange 1 med filter
- 38 Rensmiddel-sugeslange 2 med filter
- 39 Brændstoffilter
- 40 Serviceafbryder
- 41 Tørkørselssikring med siv
- 42 Svømmerbeholder
- 43 Finfilter (vand)

Betjeningsfelt

Fig. 2

- A Afbryder
- B Termostat
- C Rensmiddel-doseringsventil
- D Manometer
- 1 Kontrollampe pumpe
- 2 Kontrollampe rotationsretning (ikke HDS 7/9, HDS 7/10, HDS 7/12)
- 3 Kontrollampe "klar til brug"
- 4 Kontrollampe brændstof
- 5 Kontrollampe rensmiddel 1 (Kun HDS 12/18)
- 6 Kontrollampe motor
- 7 Kontrollampe "Brænderfejl"
- 8 Kontrollampe service
- 9 Kontrollampe systempleje
- 10 Kontrollampe rensmiddel 2 (Kun HDS 12/18)

Farvekodning

- Betjeningslementer til rengøringsprocessen er bul.
- Betjeningslementer til vedligeholdelse og service er lysegrå.

Symboler på maskinen



Højtryksstråler kan være farlige, hvis de ikke anvendes korrekt.

Strålen må ikke rettes mod personer, dyr, tændt elektrisk udstyr eller mod højtryksrenseren.

Bestemmelsesmæssig anvendelse

Rensning af: Maskiner, køretøjer, bygninger, værktøj, facader, terrasser, haveredskaber, etc.

⚠ Risiko

Fysisk Risiko! Ved brug på tankstationer eller andre risikoområder skal der tages hensyn til de tilsvarende sikkerhedsregler.

Sørg venligst for at olieholdigt spildevand ikke når ind i jorden, vandet eller kanalisationen. Motorvask og undervognsvask bør derfor kun gennemføres på velegnede steder som har en olieudskiller.

Sikkerhedsanvisninger

- De pågældende nationale love til væskestrålere skal overholdes.
- De pågældende nationale love til forebyggelse imod ulykkestilfælde skal overholdes. Væskestrålere skal kontrolleres regelmæssigt og resultaterne fra kontrollen skal skiftligt dokumenteres.
- Maskinens opvarmningsindretning er et fyringsanlæg. Fyringsanlæg skal kontrolleres regelmæssigt iht. de pågældende nationale love.
- Ifølge gældende nationale bestemmelser, skal denne højtryksrenser til industriel brug det første gang tages i drift af en trænet person. KÄRCHER har allerede gennemført og dokumenteret denne første idriftsættelse. Dokumentation hertil kan forespørges hos din KÄRCHER partner. Hold venligst maskinens komponent- og serienummer parat, hvis dokumentationen forespørges.
- Vi gør opmærksom på, at maskinen skal fortsættende kontrolleres af en autoriseret person ifølge de nationale bestemmelser. Kontakt hertil venligst din KÄRCHER partner.

Sikkerhedsanordninger

Sikkerhedsanordningerne tjener brugerens beskyttelse og må ikke sættes ud af drift eller ignoreres i deres funktion.

Overstrømningsventil med to trykomstillere

- Ved reducere af vandmængden på pumpehovedet eller med servopressreguleringen åbnes overstrømningsventilen og en del af vandet flyder tilbage til pumpegesiden.
- Hvis pistolen låses, sådan at alt vand flyder tilbage til pumpegesiden, slukker trykomstilleren på overstrømningsventilen for pumpen.
- Hvis sprøjetepistolen åbnes igen, tændes pumpen igen fra trykomstilleren på pumpens cylinderhovede.

Af fabrik er overstrømningsventilen indstillet og plomberet. Indstilling foretages udelukkende fra kundeservice.

Sikkerhedsventil

- Sikkerhedsventilen åbnes hvis overstrømningsventilen respektive trykkontakt er defekt.

Af fabrik er sikkerhedsventilen indstillet og plomberet. Indstilling foretages udelukkende fra kundeservice.

Tørkøringssikringen

- Tørkøringssikringen forhindrer at brænderen tændes ved mangel af vand.
- En filter forhindrer sikringens tilsmudning og skal renses regelmæssigt.

Differenstermostat til udstødningsgas

- Differenstermostaten afbryder apparatet hvis udstødningsgassens temperatur bliver for høj.

Ibrugtagning

⚠ Advarsel

Fysisk Risiko! Maskinen, tilførselsledninger, højtryksslange og tilslutninger skal være i udmærket tilstand. Hvis maskinen ikke er i en fejlfri tilstand, må den ikke benyttes.

➔ Aktiver stopbremsen.

Montere gribebøjlen

Fig. 3

Forsigtig

Hæng strømledningen ind i kabelrøret af den højre bøjle. Hold øje med at der ikke opstår skader på netkablet.

Udskifte systempleje-dunken

Bemærk: Dunken trykkes fast ind så lukningen perforeres. Dunken må ikke trækkes ud inden den er tom.

Bemærk: For at beskytte maskinen afbrydes brænderen med en forsinkelse på 5 timer hvis systempleje-dunken er tom.

- Systemplejen forhindrer varmeslansens forkalkning ved brug med kalkholdigt postevand. Systemplejen doseres i svømmerbeholderens tilløb dråbevis.
- Doseringen blev af fabrik indstillet til en mellemstor hårdhedsgrad.

Bemærk: En systempleje-dunk kommer med levering.

➔ Udskifte systempleje-dunken.

Justere doseringen af systemplejen Advance RM 110/RM 111

➔ Undersøg den lokale vandhårdhed:

- hos det lokale vandforsyningselskab,
- med hårdhedsprøvesæt (bestillingsnr. 6.768-004).

Vandhårdhed (°dH)	Skala på serviceafbryderen
<3	OFF (ingen doseringen)
3...7	1
7...14	2
14...21	3
>21	4

➔ Serviceafbryderen indstilles afhængigt af vandets hårdhedsgrad.

Bemærk: Hvis systemplejen Advance 2 RM 111 anvendes, skal der tages hensyn til følgende:

- Forkalkningsbeskyttelse: se tabellen
- Pumpepleje og sortvandsbeskyttelse: Serviceafbryderen sættes mindst på stilling 3.

Påfylde brændstof

⚠ Risiko

Ekspløsningsrisiko! Der må kun påfyldes diesel eller let fyringsolie. Der må ikke anvendes uegnede brændstoffer som f.eks. benzin.

Forsigtig

Maskinen må aldrig bruges med en tom brændstoftank. Ellers ødelægges brændstofpumpen.

- ➔ Påfylde brændstof.
- ➔ tanklåg skal lukkes.
- ➔ Spildt brændstof skal fjernes.

Rensemiddel fyldes på

Forsigtig

Fysisk Risiko!

- Brug kun Kärcher-produkter.
- Der må aldrig tilføres løsningsmiddel (benzin, acetone, fortyndingsvæske etc.).
- Undgå kontakt med øjne og huden.
- Læg mærke til resemiddelfabrikantens sikkerheds- og brugshenvisning.

Kärcher tilbyder et individuelt program af rens- og plejemidler.

Du er velkommen til at spørge din forhandler om råd.

➔ Rensemiddel fyldes på.

Montere håndsprøjtepistolen, strålerøret, dysen og højtryksslagen

Fig. 4

- Forbind sprøjtepistolen med strålerøret
- Stram strålerørets forskrunding med hånden.
- Højtryksdysen sættes ind i omløbermøtrik.
- Omløbermøtrik monteres og trækkes fast.
- Maskine uden slangerulle:
Monter højtryksslagen på maskinens højtrykstilslutning.
- Maskine med slangerulle:
Forbind sprøjtepistolen med højtryksslagen.

Forsigtig

Højtryksslagen skal altid rulles helt ud.

Montering reserve-højtryksslange (maskine uden slangetromle)

Fig. 5

Montering reserve-højtryksslange (maskine med slangetromle)

Fig. 6

- Højtryksslagen skal rulles helt af slangetromlen.
- Drej slangetromlen indtil den påskruede skål peger opad. Skru alle 3 skruer ud og fjern den løsnede skål.

Fig. 7

- Fastspændingsklemmen til højtryksslagen trækkes ud og slangen trækkes ud.
- Læg den nye højtryksslange igennem den påtænkte slangeføring og omstyringsrullen på maskinens underside.
- Slangeniplen skubbes helt ind i slangetromlens knudestykke og sikres med fastspændingsklemmerne.
- Skålen monteres igen.

Vandtilslutning

Tilslutningsværdier, se venligst tekniske data.

- Fastgør tilløbsslangen (min. længde 7,5 m, min. diameter 3/4") med slangebøjlen på vandtilslutningsættet.
- Tilslut tilløbsslangen på maskinens vandtilslutning og på vandtilløbet (f.eks. vandhanen).

Bemærk: Tilløbsslangen og slangebøjlen kommer ikke med leverancen.

Indsug vand fra beholderen

Følgende forandring er nødvendigt hvis du ønsker at indsuge vand fra en ekstern beholder:

Fig. 8

- Fjerne systempleje-dunken.
- Skru afskærmningen til systemplejen af og fjern den.
- Fjern vandtilslutningen ved finfilteret.
- Skru finfilteret på pumpehovedet af.

Fig. 9

- Fjern systemplejens beholder.
- Skru den øverste tilløbsslange til svømmerbeholderen af.

Fig. 10

- Den øverste tilførselsslange tilsluttes til pumpehovedet.
 - Rensemiddel-doseringsventilens skylleslange skal sættes om.
 - Tilslut sugeslangen (mindst 3/4" diameter) med filter (tilbehør) til vandtilslutningen.
 - Max. sugehøjde: 0,5 m
- Indtil pumpen indsuger vand bør du:
- Indstil pumpeenhedens tryk-/mængde-reguleringen til max. værdi.
 - Lukke rensedlets doseringsventil.

⚠ Risiko

Du må aldrig indsuge vand fra en drikkevandsbeholder. Du må aldrig indsuge væsker der indeholder løsningsmidler som lakfortynder, benzin, olie eller vand der ikke er filtret. Maskinens tætninger er ikke løsningsmiddelbestandig. Sprøjetågen er yderst brandfarlig, eksplosiv og giftig.

Bemærk: Montering i omvendt rækkefølge. Hold øje med at magnetventilen ikke klemmer fast på systemplejens beholder.

Strømtilslutning

- Se typeskilt/tekniske data for tilslutningsværdier
- El-tilslutningen skal gennemføres af en el-installatør og svare til IEC 60364-1.

⚠ Risiko

Fare på grund af elektrisk stød.

- *Uegnede forlængerledninger kan være farlige. Benyt udelukkende hertil godkendte og mærkede forlængerledninger med et tilstrækkeligt stort ledningstværsnit ved udendørs brug.*
- *Forlængerledninger skal altid rulles helt ud.*
- *Den anvendte forlængerlednings stik og tilkobling skal være vandtæt.*

Forsigtig

Den maksimal tilladelige netimpedans ved el-tilslutningspunktet (se tekniske data) må ikke overskrides. Hvis der er tvivl om netimpedansen af tilslutningspunktet, kontakt venligst energiforsyningsvirksomheden.

Betjening

⚠ Risiko

Eksplosionsrisiko!

Brændbare væsker må ikke sprøjtes.

⚠ Risiko

Fysisk Risiko! Maskinen må aldrig bruges uden monteret strålerør. Kontroller, om strålerøret sidder fast før hver brug. Strålerørets forskrining skal være håndspændt.

Forsigtig

Maskinen må aldrig bruges med en tom brændstofftank. Ellers ødelægges brændstoffpumpen.

Sikkerhedsanvisninger

⚠ Advarsel

Længere brug af maskinen, kan på grund af vibrationen nedsætte blodgennemstrømningen i hænderne.

En generel gyldig varighed for brugen kan ikke fastlægges fordi det er afhængig af flere faktorer:

- Personligt anlæg for en dårlig blodtilførsel (ofte kolde finger, kriblen i fingrene).
- Lave temperaturer. Du bør bære handsker til beskyttelse.
- Et hårdt greb har en dårlig indflydelse på blodtilførslen.
- Et uafbrudt drift er dårligere end et drift som afbrydes ind imellem med pauser.

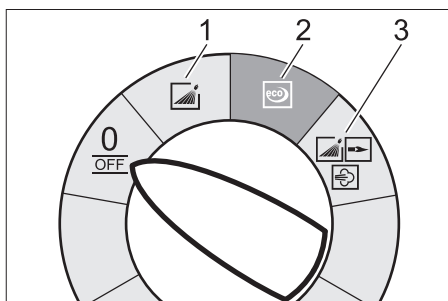
Ved regelmæssigt og lanvarig brug af apparatet og ved gentagende fremkaldelse af de tilsvarende symptomer (f.eks. kriblen i fingrene, kolde finger), anbefaler vi at konsultere en læge.

Udskifte dysen

⚠ Risiko

Sluk maskinen og tryk håndsprøjtepistolen indtil maskinen er fri for tryk inden dysen skiftes.

Funktionsmåder



0/OFF = Slukket

1 Betjening med koldt vand

2 Eco-drift (varmt vand max. 60 °C)

3 Betjening med varmt vand/damp

Tænd for maskinen

→ Omstilleren indstilles til den ønskede temperatur.

Kontrollampen "klar til drift" lyser.

Maskinen starter kort og slukker så snart arbejdsstrykket blev opnået.

Bemærk: Hvis kontrollamperne pumpe, rotationsretning, brænderfejl eller motor lyser op ved brugen, sluk omgående for maskinen og fjern fejlen, se Hjælp ved fejl.

→ Sprøjtepistolen skal afsikres.

Maskinen tændes igen hvis sprøjtepistolen betjenes.

Bemærk: Hvis der ikke kommer vand ud af højtryksdysen skal pumpen afluftes. Se Hjælp ved fejl "Maskinen opbygger ingen tryk".

Indstille rensstemperaturen

→ Omstilleren indstilles til den ønskede temperatur.

30 °C til 98 °C:

– Rense med varmt vand.

100 °C til 150 °C:

– Rengøring med damp.



→ Erstat højtryksdysen (rustfrit stål) med dampdysen (messing) (se "Drift med damp").

Arbejdstryk og kapacitet stilles ind

Tryk-/mængderegulering af pumpeenheden

→ Drej stilleskruen med uret: Forøge arbejdsstrykket (MAX).

→ Drej stilleskruen imod uret: Reducere arbejdsstrykket (MIN).

Tryk-/mængdereguleringen på håndsprøjtepistolen.

→ Omstilleren indstilles til max. 98 °C.

→ Indstil arbejdsstrykket på pumpeenheden til max. værdi.

→ Arbejdstryk og kapacitet indstilles (+/-) ved at dreje (trinløs) på sprøjtepistolens tryk- og mængdereguleringen.

⚠ Risiko

Ved indstilling af tryk-/mængdereguleringen skal der holdes øje med, at strålerørets forskrning ikke løsnes.

Bemærk: Hvis der over en længere tidsperiode skal arbejdes med reduceret tryk, indstilles trykken på pumpeenheden.

Drift med rengøringsmiddel

– For at beskytte miljøet bør du være sparsommeligt med rensedmidlet.

– Rensedmidlet skal være velegnet til den overflade som skal renses.

→ Rensediddekoncentrationen indstilles ifølge fabrikantens opgivelser ved hjælp af rensedidde- doseringsventilen.

Bemærk: Standardværdier ved maksimalt arbejdstryk.

Rensning

→ Tryk/temperatur og rensediddekoncentrationen indstilles tilsvarende til den overflade du ønsker at rense.

Bemærk: For at forhindre skader på grund af en for høj tryk, bør højtryksstrålen altid først rettes imod genstanden fra en lang afstand.

Anbefalet rensemetode

– Løsne smuds:

→ Rensedidde sprøjtes sparsommeligt på og indvirker 1...5 minutter, men må ikke tørre.

– Fjern snavs:

→ Vask det løsnede snavs af med højtryksstrålen.

Betjening med koldt vand

Fjernelse af lette tilsmudsninger og skylning. f.eks.: Haveredskaber, terrasse, værktøj, etc.

→ Arbejdstryk indstilles efter behov.

Eco-drift

Maskinen arbejder i et økonomisk temperaturområde.

Bemærk: Temperaturen kan reguleres op til 60 °C.

Betjening med varmt vand/damp

Vi anbefaler følgende rensstemperaturer:

- Lette tilsmudsninger
30-50 °C
- Proteinholdige tilsmudsninger, f.eks. i fødevarerindustrien
max. 60 °C
- Rensning af motorkøretøjer, maskinrensning
60-90 °C
- Afkonservering, svært fedtholdige tilsmudsninger
100-110 °C
- Optø tilslagsmateriale, delvis facade-rensning
til 140 °C

Betjening med varmt vand

⚠ **Risiko**

Skoldningsrisiko!

- Omstilleren indstilles til den ønskede temperatur.

Betjening med damp

⚠ **Risiko**

Skoldningsrisiko! Ved en arbejdstemperatur over 98 °C må arbejdstrykket ikke overskride 3,2 MPa (32 bar).

Derfor skal følgende foranstaltninger gennemføres:



- **Udskift højtryksdysen (rustfrit stål) med dampdysen (messing, komponent-nr. se Tekniske data).**
- Vandmængdereguleringen på sprøjtepistolen åbnes helt, retning + til anslaget
- Indstil arbejdstrykket på pumpeenheten til minimal værdi.
- Termostaten indstilles til min. 100 °C.

Efter brug med rensmiddel

- SM-doseringsventilen stilles til "0".
- Sæt omstilleren til trin 1 (drift med koldt vand).
- Spol maskinen med åbnet håndsprøjtepistol for mindst et minut.

Sluk for maskinen

⚠ **Risiko**

Skoldningsrisiko på grund af varmt vand! Efter brug med varmt vand eller damp skal maskinen køles ned idet den bruges med koldt vand og åbn pistol for mindst to minutter.

- Sæt startknappen på "0/OFF".
- Luk vandtilførslen.
- Åbn håndsprøjtepistolen.
- Pumpen tændes med hovedafbryderen for en kort tid (ca. 5 sekunder).
- Netstikket bør kun trækkes ud af stikdåsen med tørre hænder.
- Fjern vandtilslutningen.
- Betjen sprøjtepistolen indtil maskinen er fri for tryk.
- Håndsprøjtepistolen sikres.

Opbevaring af damprenseren

- Strålerøret skal gå i hak i maskinhjelmens holder.
- Højtryksslangen og elektriske ledninger rulles sammen og hænges på holderen.

Maskine med slangerulle:

- Højtryksslangen lægges udstrakt ud inden den rulles sammen.
- Drej håndsvinget med uret (pilretning).

Bemærk: Højtryksslangen og elektriske ledninger må ikke foldes.

Frostbeskyttelse

Forsigtig

Frost ødelægger maskinen hvis den ikke fuldstændig tømmes for vand.

- Maskinen opbevares et frostfrit sted.
- Hvis maskinen er tilsluttet til en kamin skal der tages hensyn til følgende:

Forsigtig

Risiko for beskadigelse igennem kold luft som trænger ind i kaminen oppefra.

- Ved udendørstemperaturer under 0 °C skal maskinen fjernes fra kaminen.
- Hvis en frostfri oplagring ikke er mulig skal maskinen afbrydes.

Afbrydning/nedlæggelse

Hvis maskinen ikke bruges i en lang tidsperiode eller hvis en frostfri oplagring ikke er muligt:

- Vand afledes.
- Maskinen skyldes grundigt med frostvæske.
- Tøm resemiddeltanken.

Vand afledes.

- Vandtilførselsslangen og højtryksslangen skrues fra.
- Tilførselsledningen på kædelbunden skrues fra og varmeslangen skal løbe tom.
- Maskinen skal køre max. 1 minut indtil pumpen og ledningerne er tom.

Maskinen skyldes grundigt med frostvæske

Bemærk: Tag hensyn til frostvæskeproducentens instruktioner.

- Almindelig frostvæske som kan købes i handlen fyldes ind i svømmerbeholderen.
- Tænd maskinen (uden brænder), indtil maskinen er spolet komplet.

Herved opnår man også en vis beskyttelse imod rust.

Opbevaring

Forsigtig

Fare for person- og materialeskader! Hold øje med maskinens vægt ved opbevaring.

Transport

Fig. 11

Forsigtig

Risiko for beskadigelse! Hvis maskinen transporteres med en gaffeltruck tag hensyn til figuren.

Forsigtig

Fare for person- og materialeskader! Hold øje med maskinens vægt ved transporten.

- Ved transport i biler skal rensen fastspændes i.h.t. gældende love.

Pleje og vedligeholdelse

⚠ Risiko

Fare for tilskadekomst på grund af utilsigtet startende maskine og elektrisk stød.

Træk netstikket og afbryd maskinen inden der arbejdes på maskinen.

- Sæt startknappen på "0/OFF".
- Luk vandtilførslen.
- Åbn håndsprøjtetipstolen.
- Pumpen tændes med hovedafbryderen for en kort tid (ca. 5 sekunder).
- Netstikket bør kun trækkes ud af stikdåsen med tørre hænder.
- Fjern vandtilslutningen.
- Betjen sprøjtetipstolen indtil maskinen er fri for tryk.
- Håndsprøjtetipstolen sikres.
- Motoren skal køles ned.

Din Kärcher fagforhandler informerer dig om gennemføringen af regelmæssige sikkerhedsinspektioner, repektive om afslutning af en vedligeholdelseskontrakt.

Vedligeholdelsesintervaller

En gang om ugen

- Rens vandtilslutningens filter.
- Rense finfilteren.
- Kontroller oliestanden.

Forsigtig

Hvis olien er mælkeagtig bør du omgående informere Kärcher kundeservice.

En gang om måneden

- Rens filteret i tørkøringssikringen.
- Rens filteret på resemiddelsugeslangen.

Efter en driftstid på 500 timer, mindst en gang om året

- Udskift olien.

Senest alle 5 år, gentagende.

- Gennemfør en trykkontrol iht. producentens anvisninger.

Vedligeholdelsesarbejder

Rens filteret i vandtilslutningen

- Fjern filteret.
- Sivet renses med vand og genindsættes.

Rense finfilteret.

- Maskinen skal være uden tryk.
- Skru finfilteret på pumpehovedet af.
- Afmonter finfilteret og fjern filterindsatsen.
- Rens filterindsatsen med rent vand eller trykluft.
- Monter i omvendt rækkefølge.

Rens filteret i tørkøringssikringen.

- Løsn omløbermøtrik og fjern slangen.
- Fjern filteret.

Bemærk: I givet fald kan du dreje skruen M8 ca. 5 mm ind og dermed trække sivet ud

- Rens filteret med vand.
- Skyd filteret ind.
- Sæt slangen på.
- Træk omløbermøtrik godt fast.

Rens filteret på rensmiddelsugeslangen

- Sugeslangen til rensmidlet tages ud.
- Filteret renses med vand og genindsættes.

Udskift olien

- En opsamlingsbeholder til ca. 1 liter olie skal stå til disposition.
- Aftapningsskruen løsnes.

Olieaffald bør bortskaffes miljørigtigt eller bringes til en modtagelsesfacilitet.

- Aftapningsskruen trækkes fast igen.
- Olie påfyldes langsomt op til MAX-mæreringen.

Bemærk: Luftblærer skal være i stand til at undslippe.

Olietype påfyldningsmængde se tekniske data.

Hjælp ved fejl

⚠ **Risiko**

*Fare for tilskadekomst på grund af utilsigtet startende maskine og elektrisk stød.
Træk netstikket og afbryd maskinen inden der arbejdes på maskinen.*

Kontrollampe pumpe

blinker 1x

- Oliemangel
- Fyld olie på.

blinker 2x

- Lækage i højtrykssystemet
- Højtrykssystemet og tilslutninger skal kontrolleres med hensyn til tæthed.

blinker 3x

- Vandmangel
- Kontroller vandtilslutningen, kontroller ledningerne.

blinker 4x

- Reedkontakten i tørkørelssikringen er klistret sammen.
- Kontroller tørkørelssikringen.

Kontrollampe "Omdrejningsretning" blinker (ikke HDS 7/9, HDS 7/10, HDS 7/12)

Fig. 12

- Skift polerne evt. på netstikket.

Kontrollampe "klar til brug" slukkes

- Ingen netspænding, se "Maskinen kører ikke".

Kontrollampe motor

blinker 1x

- Kontaktorfejl
- Sæt startknappen på "0/OFF".
- Tænd for maskinen.
- Fejlen gentager sig.
- Kontakt kundeservice.

blinker 2x

- Motor overbelastet/overhedet
- ➔ Sæt startknappen på "0/OFF".
- ➔ Motoren skal køles ned.
- ➔ Tænd for maskinen.
- Fejlen gentager sig.
- ➔ Kontakt kundeservice.

blinker 3x

- Fejl i spændingsforsyningen.
- ➔ Kontroller nettilslutningen og sikringerne.

blinker 4x

- Strømoftagelse for høj.
- ➔ Kontroller nettilslutningen og sikringerne.
- ➔ Kontakt kundeservice.

Kontrollampe "Brænderfejl"

blinker 1x

- Røggastemperaturbegrænseren blev udløst.
- ➔ Sæt startknappen på "0/OFF".
- ➔ Motoren skal køles ned.
- ➔ Tænd for maskinen.
- Fejlen gentager sig.
- ➔ Kontakt kundeservice.

blinker 2x (option)

- Flammefølere har afbrudt brænderen.
- ➔ Kontakt kundeservice.

blinker 3x

- Systempleje-konstatering defekt
- ➔ Kontakt kundeservice.

blinker 4x

- Temperatursensor defekt
- ➔ Kontakt kundeservice.

Kontrollampe service

- Serviceinterval
- ➔ Gennemføre servicearbejder.

Kontrollampe brændstof lyser

- Brændstoftank tom.
- ➔ Påfylde brændstof.

Kontrollampe systempleje lyser

Bemærk: Brænderdrift er stadig muligt for 5 timer.

- Systempleje-dunken tom.
- ➔ Udskifte systempleje-dunken.

Kontrollampe systempleje blinker

Bemærk: Brænderdrift er ikke længere muligt.

- Systempleje-dunken tom.
- ➔ Udskifte systempleje-dunken.

Kontrollampe rensmiddel 1 lyser (kun HDS 12/18)

- Rensemiddeltanken 1 er tomt.
- ➔ Rensemiddel fyldes på.

Kontrollampe rensmiddel 2 lyser (kun HDS 12/18)

- Rensemiddeltanken 2 er tomt.
- ➔ Rensemiddel fyldes på.

Maskinen kører ikke

- Ingen netspænding
- ➔ Kontroller nettilslutning/tilslutningsledningen.

Maskinen opbygger ingen tryk

- Luft i systemet
- Pumpen skal afluftes:
- ➔ SM-doseringsventilen stilles til "0".
- ➔ Brug hovedafbryderen og tænd og sluk maskinen flere gange med åbnet pistol.
- ➔ Åbn og luk pumpeenhedens tryk-/mængderegulering ved åben håndsprøjetepistol.

Bemærk: Udluftningen kan fremskyndes ved at afmontere højtryksslangen fra højtrykstilslutningen.

- ➔ Opfyld rensmiddeltanken hvis den er tom.
- ➔ Kontroller tilslutninger og ledninger.
- Tryk er indstillet til MIN
- ➔ Indstil tryk til MAX.
- Filteret i vandtilslutningen er tilsmudset
- ➔ Rens filteret.

- Rens finfilteret, udskift efter behov.
- Tilførselsmængden af vand er for lav.
- Kontroller tilførselsmængden (se tekniske data).

Maskinen lækker, vand drypper ud af bunden

- Pumpen utæt
- Bemærk:** Tilladeligt er 3 drypper/minut.
- Ved stærkere lækage skal maskinen kontrolleres af kunde-service.

Sprøjtepipist er låst og maskinen tænder og slukker konstant

- Lækage i højtrykssystemet
- Højtrykssystemet og tilslutninger skal kontrolleres med hensyn til tæthed.

Maskinen indsuger ingen rensmiddel

- Maskinen skal køre med åbn rensmiddel-dosedoseringsventil og lukket vandtilførsel indtil svømmerbeholderen er udsuget og trykken falder til "0".
- Åbn for vandtilløbet.

Hvis pumpen stadig ikke indsuger rensmiddel kan det have følgende årsager:

- Filteret i rensmidlets sugeslange er tilsmudset
- Rens filteret.
- Kontraventilen klæbet sammen
- Fjern rengøringsmiddelslangen og løsn kontraventilen med en stump genstand.

Brænderen tænder ikke

- Systempleje-dunken tom.
- Udskifte systempleje-dunken.
- Brændstoftank tom.
- Påfylde brændstof.
- Vandmangel
- Kontroller vandtilslutningen, kontroller ledningerne.
- Rens filteret i tørkøringssikringen.
- Brændstoffilteret tilsmudset
- Udskift brændstoffilteret
- Ingen tændgnist

- Hvis du ikke kan se en tændgnist gennem skueglasset bør maskinen kontrolleres fra kundeservice.

Den indstillede temperatur opnås ikke ved brug med varmt vand

- Arbejdstryk/kapacitet for høj
- Reducere arbejdstryk/kapaciteten på pumpeenhedens tryk-/mængderegulering.
- Tilsodet varmeslange
- Lad kundeservice fjerne sod fra maskinen.

Hvis fejlen ikke kan fjernes skal maskinen kontrolleres fra kundeservice.

Garanti

I de enkelte lande gælder de af vore forhandlere fastlagte garantibetingelser. Eventuelle fejl på din maskine afhjælpes gratis inden for garantifristen, såfremt materiale- og produktionsfejl er skyld i disse fejl.

Tilbehør og reservedele

Bemærk: Hvis maskinen er tilsluttet til en kamin eller hvis maskinen er skjult, anbefaler vi at montere en flammekontrol (option).

- Der må kun anvendes tilbehør og reservedele, der er godkendt af producenten. Originaltilbehør og -reservedele er en garanti for, at maskinen kan fungere sikkert og uden fejl.
- Et udvalg over de reservedele som bruges meget ofte finder De i slutningen af betjeningsvejledningen
- Yderligere informationen om reservedele finder De under www.kaercher.com i afsni "Service".

EU-overensstemmelseserklæring

Hermed erklærer vi, at den nedenfor nævnte maskine i design og konstruktion og i den af os i handlen bragte udgave overholder de gældende grundlæggende sikkerheds- og sundhedskrav i EF-direktiverne. Ved ændringer af maskinen, der foretages uden forudgående aftale med os, mister denne erklæring sin gyldighed.

Produkt: Højtryksrensere
Type: 1.071-xxx
Type: 1.077-xxx

Gældende EF-direktiver

97/23/EF
2006/42/EF (+2009/127/EF)
2004/108/EF
1999/5/EF
2000/14/EF

Anvendte overensstemmelsesvurderingsprocedurer

Til 2000/14/EF
2000/14/EF: Bilag V

Komponentkategori

II

Overensstemmelsesproceduren

Modul H

Varmeslange

Overensstemmelsesafprøvning modul H

Sikkerhedsventil

Overensstemmelsesafprøvning artikel 3 stk. 3

Styringsblok

Overensstemmelsesafprøvning modul H

diverse rørledninger

Overensstemmelsesafprøvning artikel 3 stk. 3

Anvendte harmoniserede standarder

EN 55014-1: 2006 + A1: 2009
EN 55014-2: 1997 + A2: 2008
EN 60335-1
EN 60335-2-79
EN 61000-3-2: 2006 + A2: 2009
EN 62233: 2008
HDS 7/9, HDS 7/10, HDS 8/17, HDS 8/18, HDS 9/18:
EN 61000-3-3: 2008
HDS 7/12, HDS 10/20, HDS 12/18:

EN 61000-3-11: 2000
EN 300 330-2 V1.5.1 : 2010
EN 301 489-1 V1.8.1 : 2008
EN 301 489-3 V1.4.1 : 2002

Anvendte specifikationer:

AD 2000 i overensstemmelse med TRD 801 i overensstemmelse med

Navn på det nævnte sted:

Til 97/23 EF

TÜV Rheinland Industrie Service GmbH
Am Grauen Stein
51105 Köln
Kendingsnummer. 0035

Lydeffektniveau dB(A)

HDS 7/9, HDS 7/10, HDS 7/12

Målt: 86
Garanteret: 88

HDS 8/17, HDS 8/18

Målt: 86
Garanteret: 88

HDS 9/18

Målt: 86
Garanteret: 88

HDS 10/20

Målt: 88
Garanteret: 90


HDS 12/18

Målt: 88
Garanteret: 90

5.957-902

Undertegnede agerer på vegne af og med fuldmagt fra ledelsen.


H. Jenner
CEO


S. Reiser
Head of Approval

Dokumentationsbefuldmægtiget:
S. Reiser

Alfred Kärcher GmbH & Co. KG
Alfred-Kärcher-Str. 28 - 40
71364 Winnenden (Germany)
Tlf.: +49 7195 14-0
Fax: +49 7195 14-2212

Winnenden, 2010/09/01

Tekniske data

		HDS 7/9	HDS 7/10	HDS 7/12	HDS 8/17
Nettilslutning					
Spænding	V	100	240	230	400
Strømtype	Hz	1~ 50	1~ 50	1~ 50	3~ 50
Tilslutningseffekt	kW	3,2	3,1	3,4	5,5
Kapslingsklasse	--	IPX5	IPX5	IPX5	IPX5
Beskyttelsesklasse	--	I	I	I	I
Sikring (forsinket)	A	30	13	16	16
Maksimalt tilladelig netimpedans	Ohm	--	--	(0,321+ j0,200)	--
Vandtilslutning					
Forsyningstemperatur, maks.	°C	30	30	30	30
Forsyningsmængde, min.	l/h (l/min)	1000 (16,7)	1000 (16,7)	1000 (16,7)	1100 (18,3)
Sugehøjde ud fra åbn beholder (20 °C)	m	0,5	0,5	0,5	0,5
Tilførselstryk, maks.	MPa (bar)	0,6 (6)	0,6 (6)	0,6 (6)	0,6 (6)
Ydelsesdata					
Kapacitet, vand	l/h (l/min)	350-700 (5,8-11,7)	350-700 (5,8-11,7)	350-700 (5,8-11,7)	400-800 (6,7-13,3)
Arbejdstryk vand (med standarddyse)	MPa (bar)	3-9 (30-90)	3-10 (30-120)	3-12 (30-120)	3-17 (30-170)
Maks. driftsovertryk (sikkerhedsventil)	MPa (bar)	11 (110)	13 (130)	15 (150)	20,5 (205)
Kapacitet dampdrift	l/h (l/min)	330-360 (5,5-6)	330-360 (5,5-6)	330-360 (5,5-6)	340-420 (5,6-7)
Max. arbejdsdruk dampdrift (med dampdyse)	MPa (bar)	3,2 (32)	3,2 (32)	3,2 (32)	3,2 (32)
Partnr. dampdyse	--	2.885-119.0	2.885-119.0	2.885-039.0	2.885-119.0
Max. arbejdsdruk varmt vand	°C	98	98	98	98
Arbejdstemperatur dampdrift	°C	155	155	155	155
Indsugning rensmiddel	l/h (l/min)	0-45 (0-0,75)	0-45 (0-0,75)	0-45 (0-0,75)	0-50 (0-0,8)
Brænderkapacitet	kW	58	58	58	67
Makismalt fyringsolieforbrug	kg/h	4,6	4,6	4,6	5,3
Sprøjtepestolens tilbagestødkraft max.	N	13,5	17,9	17,9	24,3
Mundstykke størrelse	--	060	054	047	047
Oplyste værdier ifølge EN 60355-2-79					
Støjemission					
Lyddryksniveau L _{pA}	dB(A)	70	70	70	71
Usikkerhed K _{pA}	dB(A)	2	2	2	2
Lydeffektniveau L _{WA} + usikkerhed K _{WA}	dB(A)	88	88	88	88
Hånd-arm vibrationsværdi					
Håndsprøjtepestol	m/s ²	1,1	1,1	1,1	1,0
Strålerør	m/s ²	3,4	3,4	3,4	3,4
Usikkerhed K	m/s ²	1,0	1,0	1,0	1,0
Driftsstoffer					
Brændstof	--	Fyringsolie EL eller die- sel	Fyringsolie EL eller die- sel	Fyringsolie EL eller die- sel	Fyringsolie EL eller die- sel
Oliemængde	l	0,75	0,75	0,75	0,75
Olietype:	--	0W40	0W40	0W40	SAE 90
Mål og vægt					
Længde x bredde x højde	mm	1330 x 750 x 1060	1330 x 750 x 1060	1330 x 750 x 1060	1330 x 750 x 1060
Typisk driftsvægt, M/S	kg	163	146	146	155
Typisk driftsvægt, MX/SX	kg	171	154	154	163
Brændstofftank	l	25	25	25	25
Rensmiddel tank	l	10+20	10+20	10+20	10+20

		HDS 8/18	
Nettilslutning			
Spænding	V	230	400
Strømtype	Hz	3~ 50	3~ 50
Tilslutningseffekt	kW	5,5	5,5
Kapslingsklasse	--	IPX5	IPX5
Beskyttelsesklasse	--	I	I
Sikring (forsinket)	A	16	16
Maksimalt tilladelig netimpedans	Ohm	--	
Vandtilslutning			
Forsyningstemperatur, maks.	°C	30	
Forsyningsmængde, min.	l/h (l/min)	1100 (18,3)	
Sugehøjde ud fra åbn beholder (20 °C)	m	0,5	
Tilførselstryk, maks.	MPa (bar)	0,6 (6)	
Ydelsesdata			
Kapacitet, vand	l/h (l/min)	400-800 (6,7-13,3)	
Arbejdstryk vand (med standarddyse)	MPa (bar)	3-18 (30-180)	
Maks. driftsovertryk (sikkerhedsventil)	MPa (bar)	20,5 (205)	
Kapacitet dampdrift	l/h (l/min)	340-420 (5,6-7)	
Max. arbejdsdruk dampdrift (med dampdyse)	MPa (bar)	3,2 (32)	
Partnr. dampdyse	--	2.885-119.0	
Max. arbejdsdruk varmt vand	°C	98	
Arbejdstemperatur dampdrift	°C	155	
Indsugning rensmiddel	l/h (l/min)	0-50 (0-0,8)	
Brænderkapacitet	kW	67	
Maksmalt fyringsolieforbrug	kg/h	5,3	
Sprøjtepestolens tilbagestødskraft max.	N	24,3	
Mundstykkestørrelse	--	043	
Oplyste værdier ifølge EN 60355-2-79			
Støjemission			
Lydtryksniveau L_{pA}	dB(A)	71	
Usikkerhed K_{pA}	dB(A)	2	
Lydeffektniveau L_{WA} + usikkerhed K_{WA}	dB(A)	88	
Hånd-arm vibrationsværdi			
Håndsprøjtepestol	m/s ²	1,0	
Strålerør	m/s ²	3,4	
Usikkerhed K	m/s ²	1,0	
Driftsstoffer			
Brændstof	--	Fyringsolie EL eller diesel	
Oliemængde	l	0,75	
Olietype:	--	SAE 90	
Mål og vægt			
Længde x bredde x højde	mm	1330 x 750 x 1060	
Typisk driftsvægt, M/S	kg	155	
Typisk driftsvægt, MX/SX	kg	163	
Brændstofftank	l	25	
Rensmiddeltank	l	10+20	

		HDS 9/18		HDS 10/20		HDS 12/18
Nettilslutning						
Spænding	V	230	400	230	400	400
Strømtype	Hz	3~ 50	3~ 50	3~ 50	3~ 50	3~ 50
Tilslutningseffekt	kW	6,4	6,4	7,8	7,8	8,4
Kapslingsklasse	--	IPX5	IPX5	IPX5	IPX5	IPX5
Beskyttelsesklasse	--	I	I	I	I	I
Sikring (forsinket)	A	28	16	28	16	16
Maksimalt tilladelig netimpedans	Ohm	--		(0,169+ j0,105)		(0,163+ j0,102)
Vandtilslutning						
Forsyningstemperatur, maks.	°C	30		30		30
Forsyningsmængde, min.	l/h (l/min)	1200 (20)		1300 (21,7)		1500 (25)
Sugehøjde ud fra åbn beholder (20 °C)	m	0,5		0,5		0,5
Tilførselstryk, maks.	MPa (bar)	0,6 (6)		0,6 (6)		0,6 (6)
Ydelsesdata						
Kapacitet, vand	l/h (l/min)	450-900 (7,5-15)		500-1000 (8,3-16,7)		600-1200 (10-20)
Arbejdstryk vand (med standarddyse)	MPa (bar)	3-18 (30-180)		3-20 (30-200)		3-18 (30-180)
Maks. driftsovertryk (sikkerhedsventil)	MPa (bar)	21,5 (215)		24 (240)		21,5 (215)
Kapacitet dampdrift	l/h (l/min)	390-450 (6,5-7,5)		460-505 (7,6-8,4)		550-610 (9,1-10,1)
Max. arbejdsdruk dampdrift (med dampdyse)	MPa (bar)	3,2 (32)		3,2 (32)		3,2 (32)
Partnr. dampdyse	--	2.885-040.0		2.885-041.0		2.885-120.0
Max. arbejdsdruk varmt vand	°C	98		98		98
Arbejdtemperatur dampdrift	°C	155		155		155
Indsugning rensmiddel	l/h (l/min)	0-54 (0-0,9)		0-60 (0-1)		0-72 (0-1,2)
Brænderkapacitet	kW	75		83		100
Maksimalt fyringsolieforbrug	kg/h	5,8		6,4		7,7
Sprøjtepestolens tilbagestødkraft max.	N	28,2		33,0		37,6
Mundstykke størrelse	--	050		054		068
Oplyste værdier ifølge EN 60355-2-79						
Støjemission						
Lydtryksniveau L_{pA}	dB(A)	71		73		73
Usikkerhed K_{pA}	dB(A)	2		2		2
Lydeffektniveau L_{WA} + usikkerhed K_{WA}	dB(A)	88		90		90
Hånd-arm vibrationsværdi						
Håndsprøjtepestol	m/s ²	1,0		1,2		1,5
Strålerør	m/s ²	3,6		5,2		4,8
Usikkerhed K	m/s ²	1,0		1,0		1,0
Driftsstoffer						
Brændstof	--	Fyringsolie EL eller diesel		Fyringsolie EL eller diesel		Fyringsolie EL eller diesel
Oliemængde	l	0,75		1,0		1,0
Olietype:	--	SAE 90		SAE 90		SAE 90
Mål og vægt						
Længde x bredde x højde	mm	1330 x 750 x 1060		1330 x 750 x 1060		1330 x 750 x 1060
Typisk driftsvægt, M/S	kg	156		175		178
Typisk driftsvægt, MX/SX	kg	161		182		185
Brændstofftank	l	25		25		25
Rensmiddel tank	l	10+20		10+20		10+20

Gentagende kontroller

Bemærk: Kontrolfristanbefalingerne skal overholdes iht. de pågældende nationale bestemmelser.

Kontrol gennemført af:	Ydre kontrol	Indvendig kontrol	Stabilitetskontrol
Navn	Underskrift af den autoriserede person/dato	Underskrift af den autoriserede person/dato	Underskrift af den autoriserede person/dato
Navn	Underskrift af den autoriserede person/dato	Underskrift af den autoriserede person/dato	Underskrift af den autoriserede person/dato
Navn	Underskrift af den autoriserede person/dato	Underskrift af den autoriserede person/dato	Underskrift af den autoriserede person/dato
Navn	Underskrift af den autoriserede person/dato	Underskrift af den autoriserede person/dato	Underskrift af den autoriserede person/dato
Navn	Underskrift af den autoriserede person/dato	Underskrift af den autoriserede person/dato	Underskrift af den autoriserede person/dato
Navn	Underskrift af den autoriserede person/dato	Underskrift af den autoriserede person/dato	Underskrift af den autoriserede person/dato



Før første gangs bruk av apparatet, les denne originale bruksanvisningen, følg den og oppbevar den for senere bruk eller for overlevering til neste eier.

- Det er tvingende nødvendig å lese sikkerhetsinstruksene nr. 5.951-949.0 før maskinen settes i drift!
- Informer straks forhandleren ved transportkader.
- Kontroller ved utpakking at ingen ting mangler. Leveringsomfang, se figur 1.

Innholdsfortegnelse

Miljøvern	NO . . . 1
Symboler i bruksanvisningen	NO . . . 1
Oversikt	NO . . . 2
Symboler på maskinen	NO . . . 3
Forskriftsmessig bruk	NO . . . 3
Sikkerhetsinstruksjoner	NO . . . 3
Sikkerhetsinnretninger	NO . . . 3
Ta i bruk	NO . . . 4
Betjening	NO . . . 6
Lagring	NO . . . 9
Transport	NO . . . 9
Pleie og vedlikehold	NO . . . 9
Feilretting	NO . . . 10
Garanti	NO . . . 12
Tilbehør og reservedeler	NO . . . 12
EU-samsvarserklæring	NO . . . 13
Tekniske data	NO . . . 14
Gjentatte kontroller	NO . . . 17

Miljøvern

	Materialet i emballasjen kan resirkuleres. Ikke kast emballasjen i husholdningsavfallet, men lever den inn til resirkulering.
	Gamle apparater inneholder verdifulle materialer som kan resirkuleres. Disse bør leveres inn til gjenvinning. Batterier, olje og lignende stoffer må ikke komme ut i miljøet. Gamle maskiner skal derfor avhendes i egnede innsamlingsystemer.

Vennligst ikke slipp ut motorolje, fyringsolje, diesel eller bensin i naturen. Beskytt jordsmonnet og deponer brukt olje på en miljøvennlig måte.

Anvisninger om innhold (REACH)

Aktuell informasjon om stoffene i innholdet finner du under:

www.kaercher.com/REACH

Symboler i bruksanvisningen

Fare

For en umiddelbar truende fare som kan føre til store personskader eller til død.

Advarsel

For en mulig farlig situasjon som kan føre til store personskader eller til død.

Forsiktig!

For en mulig farlig situasjon som kan føre til mindre personskader eller til materielle skader.

Oversikt

Maskinorganer

Bilde 1

- 1 Maskinhette
- 2 Holder for strålerør (2-sidig)
- 3 Systemvedlikehold Advance RM 110/ RM 111
- 4 Styrerulle med holdebremse
- 5 Festepunkt for transport (2-sidig)
- 6 Hjul
- 7 Vanntilkoblingssett
- 8 Høytrykksforsyning (Kun M/S)
- 9 O-ring sett (som reserve)
- 10 Høytrykkslange
- 11 Høytrykkspistol
- 12 Strålerør
- 13 Høytrykksdyse (edelstål)
- 14 Dampdyse (messing)
- 15 Trykk-/mengderegulering på høytrykkpistolen
- 16 Sikringstast høytrykkspistol
- 17 Elektroforsyningsledning
- 18 Klapprom (Kun M/S)
- 19 Vanntilkobling med sugeinntak
- 20 Utløpsåning høytrykkslange (Kun MX/SX)
- 21 Stigtrinn
- 22 Påfyllingsåpning for rengjøringsmiddel 2
- 23 Håndsveiv for slangetrommel (Kun MX/SX)
- 24 Påfyllingsåpning for rengjøringsmiddel 1
- 25 Slangetrommel (Kun MX/SX)
- 26 Påfyllingsåpning for drivstoff
- 27 Gripebøyle
- 28 Betjeningspanel
- 29 Dekk-klaff for lagringsrom
- 30 Lagringsrom for tilbehør
- 31 Typeskilt

- 32 Hettelås
- 33 Oljebeholder
- 34 Trykk-/mengderegulering på pumpeenheten
- 35 Oljeavtappingsskrue
- 36 Tilbakeslagsventil på innsuging rengjøringsmiddel
- 37 Rengjøringsmiddel-sugeslange med 1 filter
- 38 Rengjøringsmiddel-sugeslange med 2 filter
- 39 Drivstoffilter
- 40 Servicebryter
- 41 Vannmangelsikring med sil
- 42 Flottørbeholder
- 43 Finfilter (vann)

Betjeningspanel

Bilde 2

- A Apparatbryter
- B Temperaturregulator
- C Doseringsventil rengjøringsmiddel
- D Manometer
- 1 Kontrollampe pumpe
- 2 Kontrollampe rotasjonsretning (ikke HDS 7/9, HDS 7/10, HDS 7/12)
- 3 Kontrollampe driftsklar
- 4 Kontrollampe drivstoff
- 5 Kontrollampe rengjøringsmiddel 1 (Kun HDS 12/18)
- 6 Kontrollampe motor
- 7 Kontrollampe, feil ved brenner
- 8 Kontrollampe service
- 9 Kontrollampe systemvedlikehold
- 10 Kontrollampe rengjøringsmiddel 2 (Kun HDS 12/18)

Fargemerking

- Betjeningslementer for rengjøringsprosessen er gule.
- Betjeningslementer for vedlikehold og service er lysegråe.

Symboler på maskinen



Høytrykkstråler kan være farlige ved feil bruk. Strålen må ikke rettes mot personer, dyr, elektrisk

utstyr som er på, eller høytrykksvaskeren selv.

Forskriftsmessig bruk

Rengjøring av: Maskiner, kjøretøyer, bygninger, verktøy, fasader, terrasser, hageutstyr, etc.

⚠ Fare!

Fare for skader! Ved bruk på bensinstasjoner og andre farlige steder skal relevante sikkerhetsforskrifter følges.

Ikke la avløpsvann med oljeinnhold komme ned i jordsmonnet, vann eller avløpsystem. Motorvask og understellsvask skal derfor bare utføres på egnede steder med oljeavskiller.

Sikkerhetsinstruksjoner

- Følg gjeldende lovpålagte nasjonale forskrifter for væskestrålemaskiner.
- Følg gjeldende lovpålagte nasjonale forskrifter om ulykkesforhindring. Væskestrålemaskinen må kontrolleres regelmessig og resultatene av kontrollen skal protokollføres.
- Varmeinnretningen på maskinen er et fyringsanlegg. Fyringsanlegg må kontrolleres regelmessig i ehnhold til de gjeldende nasjonale forskriftene.
- I henhold til gjeldende nasjonale bestemmelser skal denne høytrykksvaskeren, dersom den brukes kommersielt, først settes i drift av en kvalifisert person. KÄRCHER har allerede gjennomført og dokumentert denne første gangs bruk for deg. Dokumentasjon om det kan du få fra din KÄRCHER forhandler. Ved forespørsel om dokumentasjon, vennligst ha klart dele- og produksjonsnummer for apparatet.

- Vi vil henviser til at apparatet i henhold til gjeldende nasjonale bestemmelser må kontrolleres av en kvalifisert person med regelmessige mellomrom. Vennligst ta kontakt med din KÄRCHER forhandler.

Sikkerhetsinnretninger

Sikkerhetsinnretninger er beregnet for å beskytte brukeren og må ikke settes ut av drift eller omgås.

Overstrømsventil med to trykkbrytere

- Når vannmengden reduseres på pumpehodet eller med trykk- og mengdereguleringen, åpner overstrømsventilen og en del av vannet går tilbake til pumpens sugeside.
- Dersom høytrykkpistolen lukkes slik at alt vann går tilbake til pumpens sugeside, vil trykkbryteren på overstrømsventilen koble fra pumpen.
- Dersom høytrykkspistolen åpnes igjen kobler trykkbryteren på sylinderrhodet pumpen inn igjen.

Overstrømsventilen er innstilt og plombert fra fabrikk. Justering må kun foretas av kundeservice.

Sikkerhetsventil

- Sikkerhetsventilen åpner dersom overstrømsventil eller trykkbryter er defekt.

Overstrømsventilen er innstilt og plombert fra fabrikk. Justering må kun foretas av kundeservice.

Lavvannssikring

- Lavvannssikringen forhindrer at brenneren kobles inn ved vannmangel.
- En sil forhindrer tilsmussing av sikringen og må rengjøres regelmessig.

Avgasstemperaturbegrenser

- Avgasstemperaturbegrenseren kobler ut maskinen når det blir for høy temperatur på avgassen.

Ta i bruk

⚠ Advarsel

Fare for skader! Apparat, tilførselsledninger, høytrykksledning og tilkoblinger må være i feilfri tilstand. Apparat og tilbehør må ikke brukes dersom det ikke er i feilfri stand.

- Trekk til holdebremsen.

Montere gripebøyle

Bilde 3

Forsiktig!

Strømkabel henges i kabelføringen på venstre gripebøyle. Pass da på at strømkabelen ikke blir skadet.

Skifte systemvedlikeholds-flaske

Merk: Trykk flasken fast når den settes inn, slik at forseglingen punkteres. Ikke trekk ut flasken før den er tom.

Merk: For å beskytte apparatet vil brenneren slås av med 5 timers forsinkelse dersom systemvedlikeholds-flasken er tom.

- Systemvedlikeholds-middelet hindrer forkalking av varmeslangen ved bruk med kalkholdig ledningsvann. Det tilføres flottørtanken dråpevis.
- Doseringen er fra fabrikk innstilt på middels vannhardhet.

Merk: En prøve på avkalkingsmiddel er inkludert i leveransen.

- Skifte systemvedlikeholds-flaske.

Stille inn dosering av systemvedlikehold Advance RM 110/RM 111

- Undersøk lokal vannhardhet:
- Ifølge opplysninger fra det lokale vannverket,
- Ved hjelp av apparat for måling av hardhetsgrad (best.nr. 6.768-004).

Vannhardhet (°dH)	Skala på servicebryteren.
<3	OFF (ingen dosering)
3...7	1
7...14	2
14...21	3
>21	4

- Still inn servicebryter i henhold til tabell, alt etter vannhardhet.

Merk: Ved bruk av systemvedlikehold Advance 2 RM 111, pass på følgende:

- Forkalkingsbeskyttelse: se tabell
- Pumpestell og svartvann-beskyttelse: Servicebryter stilles minst til stilling 3.

Fylle drivstoff

⚠ Fare!

Ekspløsjonsfare! Fyll bare diesel eller lett fyringsolje. Uegnete drivstoff som f.eks. bensin skal ikke brukes.

Forsiktig!

Bruk aldri apparatet med tom drivstofftank. Da blir drivstoffpumpen ødelagt.

- Fylle drivstoff.
- Lukk tankklokket.
- Tørk av drivstoffsøl.

Fyll rengjøringsmiddel

Forsiktig!

Fare for skade!

- Bruk bare Kärcher-produkter.
- Fyll aldri på løsemidler (bensin, acetone, fortyner etc.).
- Unngå kontakt med øyer og hud.
- Følg sikkerhets- og bruksanvisning fra produsenten av rengjøringsmiddelet.

Kärcher tilbyr et eget program av rengjørings- og pleiemidler.

Din forhandler gir deg gjerne råd.

- Fyll rengjøringsmiddel.

Monter høytrykkspistol, dyse og høytrykkslange

Bilde 4

- Koble strålerør til høytrykkspistolen.
- Trekk skruen på strålerøret fast til for hånd.
- Sett inn høytrykksdysen i festemutteren.
- Monter festemutteren og skru den fast.
- Apparat uten slangetrommel:
Montere høytrykkslange på apparatets høytrykkstilkobling.
- Apparat med slangetrommel:
Koble høytrykkslangen til høytrykkspistolen.

Forsiktig!

Rulles alltid helt av.

Montering reserve høytrykkslange (apparat uten slangetrommel)

Bilde 5

Montering reserve høytrykkslange (apparat med slangetrommel)

Bilde 6

- Rull høytrykkslangen helt av slange-trommelen.
- Roter slangetrommelen til den påskrudde halvdelene står opp. Alle 3 skruer skrues ut og den løse halvdelene tas av.

Bilde 7

- Vipp ut festeklammer for høytrykkslange og trekk ut slangen.
- Legg ny høytrykkslange gjennom den viste slangeføringen og styrerullen på apparatets underside.
- Skyv slangenippel helt inn i koblingspunktet på slangetrommelen og sikre med festeklammer.
- Sett på igjen halvdelene.

Vanntilkobling

For tilkoblingsverdier, se Tekniske data.

- Tilførselsslange (minste lengde 7,5 m, minste diameter 3/4") festes med slangeklemme til vanntilkoblingssettet.
- Koble tilløpslangen til vanntilkoblingen på apparatet og til vanntilførselen (f.eks. vannkran).

Merk: Tilførselsslangen og slangeklemmen er ikke del av leveransen.

Suge ut vann fra beholderen

Når vann må suges ut fra en ekstern beholder er følgende ombygging nødvendig:

Bilde 8

- Ta av systemvedlikeholds-flaske.
- Skru av lokket på systempleiemidlet og ta den av.
- Fjerne vanntilkoblingen fra finfilteret.
- Skru av finfilteret fra pumpehodet.

Bilde 9

- Ta av beholder med systempleiemidlet.
- Skru av øvre tilførselsslange til flottør-beholderen.

Bilde 10

- Koble øvre tilførselsslange til pumpehodet.
 - Skulleledning for rengjøringsmiddel doseringsventil plugges om.
 - Monter sugeslange (diameter minst 3/4") med filter (tilleggsutstyr) på vanntilkoblingen.
 - Maks. sugehøyde: 0,5 m
- Før pumpen suger vann bør du:
- Trykk-/volumregulering på pumpeenheten stilles til maksimal verdi.
 - Lukke doseringsventilen for rengjøringsmiddel.

⚠ Fare

Sug aldri vann fra en drikkevannsbeholder. Sug aldri løsemiddelholdige væsker så som lakkfortynner, bensin, olje eller ufiltrert vann. Pakingene i apparatet tåler ikke løsemidler. Sprøytetåken av løsemidler er meget lettantennelige, eksplosiv og giftig!

Merk: Monteres i motsatt rekkefølge. Pass da på at magnetventilkabelen på beholderen med systempleiemiddel ikke kommer i klem.

Strømtilkobling

- Se typeskilt og tekniske data for tilkoblingsverdier.
- Den elektriske tilkoblingen må foretas av en servicemontør eller en autorisert elektriker og må være iht. IEC 60364-1.

⚠ Fare

Fare for personskade gjennom elektrisk støt.

- Uegnede skjøteledninger kan være farlige. Ved utendørs bruk må det anvendes skjøteledninger som er godkjent for dette og merket etter gjeldende regler, og som har tilstrekkelig ledningstverrsnitt.
- Skjøteledninger skal alltid ruller helt ut.
- Hvis det brukes skjøteledning må støpsel og kobling for denne være vanntette.

Forsiktig!

Maksimalt tillatt nettimpedans på det elektriske tilkoblingspunktet (se tekniske data) skal ikke overskrides. Dersom det er uklarheter om nettimpedansen på tilkoblingspunktet ditt, vennligst kontakt strømleverandøren for informasjon.

Betjening

⚠ Fare

Eksplisjonsfare!

Ikke sprut ut brennbare væsker.

⚠ Fare

Fare for skader! Bruk aldri apparatet uten montert strålerør. Kontroller at strålerøret sitter fast før hver bruk. Skruingen på strålerøret må være trukket til håndfast.

Forsiktig!

Bruk aldri apparatet med tom drivstoffank. Da blir drivstoffpumpen ødelagt.

Sikkerhetsanvisninger

⚠ Advarsel

Lengre tids bruk av maskinen kan pga. vibrasjonene føre til blodløpsforstyrrelser i hendene.

En generell brukstid kan ikke fastsettes, da denne er avhengig av flere faktorer:

- Personlig anlegg for dårlig blodløp (ofte kalde fingre, kribling i fingrene).
- Lav omgivelsestemperatur. Bruk varme hansker for beskyttelse av hendene.
- For hardt grep hindrer blodløpet.
- Uavbrutt arbeid er mer ugunstig enn arbeid med innlagte pauser.

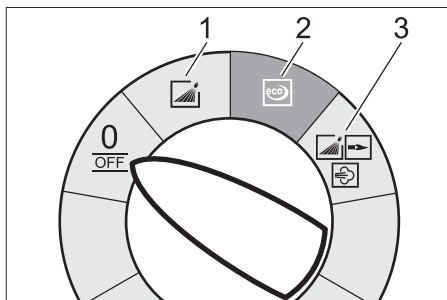
Ved regelmessig, langvarig bruk av maskinen og ved gjentatte tilfeller av tegn på dårlig blodløp (f.eks. kribling i fingrene, kalde fingre), vil vi anbefale undersøkelse av lege.

Skifte dyse

⚠ Fare

Slå av apparatet før dyse skiftes, og bruk høytrykkspistolen til apparatet er trykkløst.

Driftsmoduser



0/OFF = Av

1 Drift med kaldt vann

2 Eco-drift (varmtvann maks. 60 °C)

3 Drift med varmtvann/damp

Slå apparatet på

- Sett apparatbryter til ønsket driftstypetype.
Kontrolllampen driftsklar lyser.

Apparatet går litt og slås av straks arbeids-trykket er oppnådd.

Merk: Tennes kontrolllampene for pumpe, rotasjonsretning, brennerfeil eller motor under drift, slå apparatet straks av og rett feilen, se "Hjelp ved funksjonsfeil".

- Sikre høytrykkspistolen.

Ved å trykke på høytrykkspistolen kobles apparatet på igjen.

Merk: Dersom det ikke kommer vann ut av høytrykksdysen må pumpen utluftes. Se "Hjelp ved funksjonsfeil - Apparatet bygger ikke opp trykk".

Still inn rengjøringsstemperatur

- Temperaturregulator stilles inn på ønsket temperatur.

30 °C til 98 °C:

- Rengjøring med varmt vann.

100 °C til 150 °C:

- Rengjøring med damp.



- Høytrykksdyse (edelstål) skiftes med dampdyse (messing) (se "Drift med damp").

Innstilling av arbeidstrykk og vannmengde

Trykk-/mengderegulering på pumpeenheten

- Vri reguleringsspindel med klokka: Øke arbeidstrykk (MAX).
→ Vri reguleringsspindel mot klokka: Redusere arbeidstrykk (MIN).

Trykk-/mengderegulering på høytrykkspistolen

- Temperaturregulator stilles på maks. 98 °C.
→ Arbeidstrykk på pumpeenheten stilles til maksimal verdi.
→ Arbeidstrykk og matemengde stilles inn på høytrykkspistolen ved å dreie (trinnløs) på trykk-/mengderegulatoren (+/-).

⚠ Fare

Ved regulering av trykk/volum innstillingen, pass på at innskruingen av strålerøret ikke løsner.

Merk: Dersom det skal arbeides lenge med redusert trykk, still inn trykket på pumpeenheten.

Bruk av rengjøringsmiddel

- Vær miljøvennlig, vær sparsommelig med rengjøringsmidler.
 - Rengjøringsmiddelet må være egnet for overflaten som skal rengjøres.
- Ved hjelp av doseringsventil for rengjøringsmiddel innstilles konsentrasjonen av rengjøringsmiddelet, ref. produsentens anbefalinger.

Merk: Retningsverdier på betjeningspanel for maksimalt arbeidstrykk

Rengjøring

- Trykk/temperatur og konsentrasjon av rengjøringsmiddel stilles inn med hensyn til flaten som skal rengjøres.

Merk: Til å begynne med må høytrykksstrålen rettes mot rengjøringsobjektet fra lengere avstand, for å unngå skader pga. for høyt trykk.

Anbefalt rengjøringsmetode

- Løsne smuss:
- Rengjøringsmiddel sprutes sparsomt på og får virke i 1...5 minutter, men skal ikke tørke inn.
- Fjerne smuss:
- Spyl det oppløste smusset vekk med høytrykksstrålen.

Drift med kaldt vann

- Fjerning av lett smuss og renspyling, f.eks.: Hageverktøy, terrasse, verktøy, etc.
- Still inn arbeidstrykk etter behov.

Eco-drift

Apparatet drives i økonomisk temperaturområde.

Merk: Temperatur kan reguleres til 60 °C.

Drift med varmtvann/damp

Vi anbefaler følgende rengjørings temperaturer:

- Lett smuss
30-50 °C
- Proteinholdig smuss, f.eks. i næringsmiddelindustrien
maks. 60 °C
- Rengjøring av kjøretøyer, maskiner
60-90 °C
- Langvarig, sterkt fettholdig smuss
100-110 °C
- Opptining av tilsatsstoffer, delvis faserengjøring
til 140 °C

Drift med varmt vann

⚠ Fare!

Forbrenningsfare!

- Temperaturregulator stilles inn på ønsket temperatur.

Drift med damp

⚠ Fare

Forbrenningsfare! Ved arbeidstemperaturer over 98 °C skal ikke arbeidstrykket være over 3,2 MPa (32 bar).

Derfor må følgende tiltak ubetinget gjennomføres:

⚠

- **Høytrykksdyse (edelstål) skiftes ut med dampdyse (messing, delennr. se Tekniske data).**
- Trykk-/vannmengderegulator på høytrykkpistolen åpnes helt, retning + til anslag.
- Arbeidstrykket på pumpeenheten stilles inn på minimum verdi.
- Temperaturregulator stilles på min. 100 °C.

Etter bruk av rengjøringsmiddel

- Innstill rengjøringsmiddeldoseringsventilen på "0".
- Apparatbryter stilles til trinn 1 (drift med kaldt vann).
- Spyl rent apparatet med åpnet håndsprøytetipistol i minst 1 minutt.

Slå maskinen av

⚠ Fare!

Forbrenningsfare fra varmt vann! Etter drift med varmt vann eller damp må apparatet for å avkjøles drives minst to minutter med kaldt vann, med åpen pistol.

- Sett hovedbryteren til "0/OFF".
- Steng vanntilførselen.
- Åpne høytrykkspistolen.
- Koble inn pumpen litt (ca. 5 sekunder) med apparatbryteren.
- Trekk ut støpselet (tørre hender) fra stikkontakten.
- Fjerne vanntilkoblingen.
- Trykk på sprøytetipstolen til apparatet er trykkløst.
- Sikre høytrykkspistol.

Oppbevaring av apparatet

- Sett strålerøret i holderen på maskindekselet.
 - Høytrykkslange og elektrisk ledning rulles opp og henges på holderen.
- Apparat med slangetrommel:
- Legg høytrykkslangen utstrukket før du ruller den opp.
 - Snu på sveiven den vei pilen viser (med urviseren).

Merk: Ikke brett høytrykkslangen og elektrisk ledning.

Frostbeskyttelse

Forsiktig!

Frost ødelegger apparatet dersom det ikke er helt tomt for vann.

- Lagre apparatet på et frostoffritt sted.
- Er apparatet tilkoblet en skorstein skal følgende passes på:

Forsiktig!

Fare for skader fra kaldluft via skorsteinen.

- Ved temperaturer under 0 °C skal skorsteinen kobles fra.

Dersom frostoffri lagring ikke er mulig må apparatet demonteres (driftsopphold).

Sette bort

Ved langre driftspauser eller dersom frostfri lagring ikke er mulig:

- Tapp ut vannet.
- Spyl frostvæske gjennom apparatet.
- Tøm rengjøringsmiddeltanken.

Tapp ut vannet

- Skru av vanntilførselslange og høytrykkslange.
- Tilførselsledning på tankbunn skrur av og varmeslangen tømmes.
- La apparatet gå i maks. 1 minutt til pumpe og slanger er tomme.

Spyl frostvæske gjennom apparatet.

Merk: Følg bruksanvisning for frostvæsken.

- Fyll på vanlig frostvæske i flottørbeholderen.
- Slå på maskinen (uten brenner) til maskinen er spylt helt igjennom.

Dermed oppnås en viss korrosjonsbeskyttelse.

Lagring

Forsiktig!

Fare for personskader og materielle skader! Pass på vekten av apparatet ved lagring.

Transport

Bilde 11

Forsiktig!

Fare for skade! Ved løfting av apparatet med gaffeltruck, se figuren.

Forsiktig!

Fare for personskader og materielle skader! Pass på vekten av apparatet ved transport.

- Ved transport i kjøretøyer skal apparatet sikres mot å skli eller velte etter de til enhver tid gjeldende regler.

Pleie og vedlikehold

⚠ Fare

Fare for eprersonskader ved utilsiktet oppstart a apparat og fra elektrisk støt. Før alt arbeide på apparatet skal apparatet slås av og strømkabelen trekkes ut.

- Sett hovedbryteren til "0/OFF".
- Steng vanntilførselen.
- Åpne høytrykkspistolen.
- Koble inn pumpen litt (ca. 5 sekunder) med apparatbryteren.
- Trekk ut støpselet (tørre hender) fra stikkkontakten.
- Fjerne vanntilkoblingen.
- Trykk på sprøytepistolen til apparatet er trykkløst.
- Sikre høytrykkspistol.
- La apparatet avkjøles.

For gjennomføring av regelmessig sikkerhetsinspeksjon, eventuelt for avslutning av vedlikeholdskontrakt, kontakt Kärcher-forhandleren.

Vedlikeholdsintervaller

Ukentlig

- Rengjør sil i vanntilkobling.
- Rengjør finfilter.
- Kontroll av oljenivå

Forsiktig!

Dersom oljen er melkeaktig skal Kärcher kundeservice straks kontaktes.

Månedlig

- Sil i lavvannssikringen rengjøres.
- Rengjør filter på rengjøringsmiddelsugeslange.

Etter 500 driftstimer, minimum årlig.

- Skift olje.

Sennest hvert 5. år, gjentatt.

- Kontroll gjennomføres i henhold til produsentens angivelser.

Vedlikeholdsarbeider

Rengjør sil i vanntilkobling

- Ta ut silen.
- Sil rengjøres i vann og settes inn igjen.

Rengjøre finfilter

- Gjør apparatet trykkløst.
- Skru av finfilteret fra pumpehodet.
- Demonter finfilter og ta ut filterinnsatsen.
- Gjør ren filterinnsatsen med rent vann eller trykkluft.
- Settes sammen i motsatt rekkefølge.

Sil i lavvannssikringen rengjøres

- Løsne holdemutteren og ta av slangen.
- Ta ut silen.

Merk: Skru eventuelt skrue M8 ca. 5 mm innover for å få tatt av silen.

- Rengjør silen i vann.
- Skyv inn silen.
- Sett på slangen.
- Trekk til mutteren.

Rengjør filter på rengjøringsmiddelsu- geslange.

- Ta av sugestuss for rengjøringsmiddel.
- Filter rengjøres i vann og settes inn igjen.

Skift olje

- Ha klar oppsamlingsbeholder for ca. 1 liter olje.
- Løsne avtappingsskrue.

Brukt olje skal deponeres miljøriktig eller leveres på et oppsamlingssted.

- Skru fast avtappingsskruen igjen.
- Fyll langsomt på olje opp til MAX-mærkeringen.

Merk: Unngå om mulig luftbobler.

For oljetyper og fyllingsmengde, se Tekniske data.

Feilretting

⚠ Fare

Fare for epronskader ved utilsiktet oppstart a apparat og fra elektrisk støt. Før alt arbeide på apparatet skal apparatet slås av og strømkabelen trekkes ut.

Kontrollampe pumpe

1x blink

- Oljemangel
- Etterfyll olje.

2x blink

- Lekkasje i høytrykksystemet
- Kontroller høytrykksystem og tilkoblinger for tetthet.

3x blink

- Vannmangel
- Kontroller vanntilkobling, kontroller tilførselsledning.

4x blink

- Reedbryter i vannmangelsikringen kleber.
- Kontroller vannmangesikringen.

Kontrollampe rotasjonsretning binker (ikke HDS 7/9, HDS 7/10, HDS 7/12)

Bilde 12

- Skift polene på apparatstøpselet.

Kontrollampe driftsklar slukker

- Ingen nettspenning, se "Apparat går ikke".

Kontrollampe motor

1x blink

- Beskyttelses-feil
- Sett hovedbryteren til "0/OFF".
- Slå apparatet på.
- Feilen kommer på nytt.
- Kontakt kundetjenesten.

2x blink

- Motor overbelastet/overopphetet
- Sett hovedbryteren til "0/OFF".
- La apparatet avkjøles.
- Slå apparatet på.
- Feilen kommer på nytt.
- Kontakt kundetjenesten.

3x blink

- Feil i spenningsforsyningen.
- Kontroller nettkobling og nettsikringer.

4x blink

- Strømforbruk for høyt.
- Kontroller nettkobling og nettsikringer.
- Kontakt kundetjenesten.

Kontrollampe, feil ved brenner

1x blink

- Avgasstemperaturbegrenser er utløst.
- Sett hovedbryteren til "0/OFF".
- La apparatet avkjøles.
- Slå apparatet på.
- Feilen kommer på nytt.
- Kontakt kundetjenesten.

2x blink (ekstrautstyr)

- Flammeføler har slått av brenneren.
- Kontakt kundetjenesten.

3x blink

- Systemvedlikehold-registrering defekt
- Kontakt kundetjenesten.

4x blink

- Temperatursensor defekt
- Kontakt kundetjenesten.

Kontrollampe service

- Serviceintervall
- Gjennomfør servicearbeider.

Kontrollampe drivstoff lyser

- Drivstofftank er tom.
- Fulle drivstoff.

Kontrollampe systemvedlikehold lyser

- Merk:** Brennerdrift er mulig i 5 timer til.
- Systemvedlikehold-flaske er tom.
 - Skifte systemvedlikeholds-flaske.

Kontrollampe systemvedlikehold blinker

- Merk:** Brennerdrift er ikke lenger mulig.
- Systemvedlikehold-flaske er tom.
 - Skifte systemvedlikeholds-flaske.

Kontrollampe rengjøringsmiddel 1 lyser (kun HDS 12/18)

- Rengjøringsmiddeltank 1 er tom.
- Fyll rengjøringsmiddel.

Kontrollampe rengjøringsmiddel 2 lyser (kun HDS 12/18)

- Rengjøringsmiddeltank 2 er tom.
- Fyll rengjøringsmiddel.

Apparatet går ikke

- Ingen nettspenning
- Kontroller nettspenning/strømledning

Apparat bygger ikke opp trykk

- Luft i systemet
- Luft ut pumpen:
- Innstill rengjøringsmiddeldoseringsventilen på "0".
 - Slå på apparatet med åpen høytrykk-pistol ved hjelp av apparatbryteren flere ganger.
 - Trykk-/volumregulering åpnes og lukkes med åpen høytrykkspistol.

Merk: Ved demontering av høytrykkslangen fra høytrykkstilkoblingen går utluftingen raskere.

- Dersom tanken for rengjøringsmiddel er tom skal den fylles.
- Kontroller tilkoblinger og ledninger.
- Trykket er innstilt til MIN
- Sett trykket til MAX
- Sil i vanntilkobling er tilsmusset
- Rengjør sil

- Rengjør finfiler, skiftes ved behov.
- Vanntilførsel er for liten
- Kontroller vanntilførselsmengden (se Tekniske data).

Apparatet lekker, det drypper vann under apparatet

- Lekkasje fra pumpe

Merk: 3 dråper/minutt er tillatt.

- Ved større utetthet skal apparatet kontrolleres av kundeservice.

Apparatet kobler seg på og av med lukket høytrykkspistol

- Lekkasje i høytrykksystemet
- Kontroller høytrykksystem og tilkoblinger for tetthet.

Apparatet suger ikke inn rengjøringsmiddel

- La apparatet gå med åpnet doseringsventil for rengjøringsmiddel, og lukket vanntilførsel, til flottørbeholderen er tom og trykket faller til "0".
- Åpne vannkranen igjen.

Dersom pumpen fortsatt ikke suger opp rengjøringsmidlet kan det være følgende årsaker:

- Filter i sugeslangen for rengjøringsmiddel er tilsmusset.
- Rengjør filter.
- Tilbakeslagsventil henger fast.
- Ta av slangen for rengjøringsmiddel og løsne tilbakeslagsventilen ved hjelp av en stump gjenstand.

Brenner tenner ikke

- Systemvedlikehold-flaske er tom.
- Skifte systemvedlikeholds-flaske.
- Drivstofftank er tom.
- Fyll drivstoff.
- Vannmangel
- Kontroller vanntilkobling, kontroller tilførselsledning.
- Sil i lavvannssikringen rengjøres.
- Drivstoffilter tilsmusset

- Skift drivstoffilter.
- Ingen tenngnist
- Dersom det ikke sees en tenngnist gjennom glasset ved drift, skal apparatet kontrolleres av kundeservice.

Innstilt temeperatur oppnås ikke veddrift med varmt vann

- Arbeidstrykk/tilførselsmengde er for høyt
- Arbeidstrykk/Fömatemengde på pumpeenheten reduseres.
- Rustet varmeslange
- Kundeservice må fjerne sot fra apparatet.

Dersom feilen ikke kan rettes opp, må apparatet kontrolleres av kundeservice.

Garanti

Vår ansvarlige salgsorganisasjon for det enkelte land har utgitt garantibetingelsene som gjelder i det aktuelle landet. Eventuelle feil på apparatet repareres gratis innenfor garantitiden dersom årsaken er en material- eller produksjonsfeil.

Tilbehør og reservedeler

Merk: Ved tilkobling av apparatet til skorstein eller når apparatet ikke kan overvåkes visuelt, anbefaler vi montering av en flammeeovervåkning (ekstrautstyr).

- Det er kun tillatt å anvende tilbehør og reservedeler som er godkjent av produsenten. Originalt tilbehør og originale reservedeler garanterer for sikker og problemfri drift av apparatet.
- Et utvalg av de vanligste reservedelene finner du bak i denne bruksanvisningen.
- Mer informasjon om reservedeler finner du under www.kaercher.com i området Service.

EU-samsvarserklæring

Vi erklærer herved at maskinen som er beskrevet nedenfor, i konstruksjon og utførelse tilsvarer markedsførte modell og er i overensstemmelse med de gjeldende og grunnleggende sikkerhets- og helsekrav i EU-direktivet. Ved endringer på maskinen som er utført uten vårt samtykke, mister denne erklæringen sin gyldighet.

Produkt: Høytrykksvasker
Type: 1.071-xxx
Type: 1.077-xxx

Relevante EU-direktiver

97/23/EF
2006/42/EF (+2009/127/EF)
2004/108/EF
1999/5/EF
2000/14/EF

Anvendt metode for samsvarsvurdering
for 2000/14/EF

2000/14/EF: Vedlegg V

Kategori av komponenter
II

Konformitetsprosess

Modul H

Varmeslange

Konformitetsvurdering Modul H

Sikkerhetsventil

Konformitetsvurdering Art. 3 abs. 3

Styringsblokk

Konformitetsvurdering Modul H

diverse rørledninger

Konformitetsvurdering Art. 3 abs. 3

Anvendte overensstemmende normer

EN 55014-1: 2006 + A1: 2009
EN 55014-2: 1997 + A2: 2008
EN 60335-1
EN 60335-2-79
EN 61000-3-2: 2006 + A2: 2009
EN 62233: 2008
HDS 7/9, HDS 7/10, HDS 8/17, HDS 8/18,
HDS 9/18:
EN 61000-3-3: 2008
HDS 7/12, HDS 10/20, HDS 12/18:
EN 61000-3-11: 2000
EN 300 330-2 V1.5.1 : 2010
EN 301 489-1 V1.8.1 : 2008
EN 301 489-3 V1.4.1 : 2002

Anvendte spesifikasjoner:

AD 2000 som støtte
TRD 801 som støtte

Navn på oppnevnt sted:

For 97/23/EU

TÜV Rheinland Industrie Service GmbH
Am Grauen Stein
51105 Köln
Merkenr.: 0035

Lydeffektnivå dB(A)

HDS 7/9, HDS 7/10, HDS 7/12

Målt: 86
Garantert: 88

HDS 8/17, HDS 8/18

Målt: 86
Garantert: 88

HDS 9/18

Målt: 86
Garantert: 88

HDS 10/20

Målt: 88
Garantert: 90


HDS 12/18

Målt: 88
Garantert: 90

5.957-902

De undertegnede handler på oppdrag fra, og med fullmakt fra selskapsledelsen.


H. Jenner
CEO


S. Reiser
Head of Approbation

Dokumentasjonsansvarlig:

S. Reiser

Alfred Kärcher GmbH & Co. KG

Alfred-Kärcher-Str. 28 - 40

71364 Winnenden (Germany)

Tlf: +49 7195 14-0

Faks: +49 7195 14-2212

Winnenden, 2010/09/01

Tekniske data

		HDS 7/9	HDS 7/10	HDS 7/12	HDS 8/17
Nettilkobling					
Spenning	V	100	240	230	400
Strømtype	Hz	1~ 50	1~ 50	1~ 50	3~ 50
Kapasitet	kW	3,2	3,1	3,4	5,5
Beskyttelsestype	--	IPX5	IPX5	IPX5	IPX5
Beskyttelsesklasse	--	I	I	I	I
Sikringer (trege)	A	30	13	16	16
Maks. tillatt nettipedanse	Ohm	--	--	(0,321+ j0,200)	--
Vanntilkobling					
Vanntilførsels-temperatur (max)	°C	30	30	30	30
Tilførselsmengde (min)	l/h (l/min)	1000 (16,7)	1000 (16,7)	1000 (16,7)	1100 (18,3)
Sugehøyde fra åpen beholder 20 °C	m	0,5	0,5	0,5	0,5
Tilførselstrykk (max)	MPa (bar)	0,6 (6)	0,6 (6)	0,6 (6)	0,6 (6)
Effektspesifikasjoner					
Vannmengde	l/h (l/min)	350-700 (5,8-11,7)	350-700 (5,8-11,7)	350-700 (5,8-11,7)	400-800 (6,7-13,3)
Arbeidstrykk vann (med standarddyse)	MPa (bar)	3-9 (30-90)	3-10 (30-100)	3-12 (30-120)	3-17 (30-170)
Maks. driftstrykk (sikkerhetsventil)	MPa (bar)	11 (110)	13 (130)	15 (150)	20,5 (205)
Vannmengde dampdrift	l/h (l/min)	330-360 (5,5-6)	330-360 (5,5-6)	330-360 (5,5-6)	340-420 (5,6-7)
Maks. arbeidstrykk dampdrift (med dampdyse)	MPa (bar)	3,2 (32)	3,2 (32)	3,2 (32)	3,2 (32)
Best.nr. dampdyse	--	2.885-119.0	2.885-119.0	2.885-039.0	2.885-119.0
Maks. arbeidstemperatur varmtvann	°C	98	98	98	98
Arbeidstemperatur dampdrift	°C	155	155	155	155
Rengjøringsmiddelopsug	l/h (l/min)	0-45 (0-0,75)	0-45 (0-0,75)	0-45 (0-0,75)	0-50 (0-0,8)
Brennereffekt	kW	58	58	58	67
Maksimal fyringsoljeforbruk	kg/h	4,6	4,6	4,6	5,3
Rekylkraft høytrykkspistol (maks.)	N	13,5	17,9	17,9	24,3
Dysetørrelse	--	060	054	047	047
Registrerte verdier etter EN 60355-2-79					
Støy					
Støytrykksnivå L _{pA}	dB(A)	70	70	70	71
Usikkerhet K _{pA}	dB(A)	2	2	2	2
Støyeffektnivå L _{WA} + usikkerhet K _{WA}	dB(A)	88	88	88	88
Hånd-arm vibrasjonsverdi					
Høytrykkspistol	m/s ²	1,1	1,1	1,1	1,0
Strålerør	m/s ²	3,4	3,4	3,4	3,4
Usikkerhet K	m/s ²	1,0	1,0	1,0	1,0
Driftsmidler					
Drivstoff	--	Fyringsolje EL eller die- sel	Fyringsolje EL eller die- sel	Fyringsolje EL eller die- sel	Fyringsolje EL eller die- sel
Oljemengde	l	0,75	0,75	0,75	0,75
Oljetyper	--	0W40	0W40	0W40	SAE 90
Mål og vekt					
Lengde x bredde x høyde	mm	1330 x 750 x 1060	1330 x 750 x 1060	1330 x 750 x 1060	1330 x 750 x 1060
Typisk driftsvekt, M/S	kg	163	146	146	155
Typisk driftsvekt, MX/SX	kg	171	154	154	163
Drivstofftank	l	25	25	25	25
Rengjøringsmiddel-tank	l	10+20	10+20	10+20	10+20

		HDS 8/18	
Nettilkobling			
Spenning	V	230	400
Strømtype	Hz	3~ 50	3~ 50
Kapasitet	kW	5,5	5,5
Beskyttelsestype	--	IPX5	IPX5
Beskyttelsesklasse	--	I	I
Sikringer (trege)	A	16	16
Maks. tillatt nettimpedanse	Ohm	--	
Vanntilkobling			
Vanntilførsels-temperatur (max)	°C	30	
Tilførselsmengde (min)	l/h (l/min)	1100 (18,3)	
Sugehøyde fra åpen beholder 20 °C	m	0,5	
Tilførselstrykk (max)	MPa (bar)	0,6 (6)	
Effektspesifikasjoner			
Vannmengde	l/h (l/min)	400-800 (6,7-13,3)	
Arbeidstrykk vann (med standarddyse)	MPa (bar)	3-18 (30-180)	
Maks. driftstrykk (sikkerhetsventil)	MPa (bar)	20,5 (205)	
Vannmengde dampdrift	l/h (l/min)	340-420 (5,6-7)	
Maks. arbeidstrykk dampdrift (med dampdyse)	MPa (bar)	3,2 (32)	
Best.nr. dampdyse	--	2.885-119.0	
Maks. arbeidstemperatur varmtvann	°C	98	
Arbeidstemperatur dampdrift	°C	155	
Rengjøringsmiddelopsug	l/h (l/min)	0-50 (0-0,8)	
Brennereffekt	kW	67	
Maksimal fyringsoljeforbruk	kg/h	5,3	
Rekylkraft høytrykkspistol (maks.)	N	24,3	
Dysetørrelse	--	043	
Registrerte verdier etter EN 60355-2-79			
Støy			
Støytrykksnivå L_{pA}	dB(A)	71	
Usikkerhet K_{pA}	dB(A)	2	
Støyeffektnivå L_{WA} + usikkerhet K_{WA}	dB(A)	88	
Hånd-arm vibrasjonsverdi			
Høytrykkspistol	m/s ²	1,0	
Strålerør	m/s ²	3,4	
Usikkerhet K	m/s ²	1,0	
Driftsmidler			
Drivstoff	--	Fyringsolje EL eller diesel	
Oljemengde	l	0,75	
Oljetyper	--	SAE 90	
Mål og vekt			
Lengde x bredde x høyde	mm	1330 x 750 x 1060	
Typisk driftsvekt, M/S	kg	155	
Typisk driftsvekt, MX/SX	kg	163	
Drivstofftank	l	25	
Rengjøringsmiddel-tank	l	10+20	

		HDS 9/18		HDS 10/20		HDS 12/18
Nettilkobling						
Spenning	V	230	400	230	400	400
Strømtype	Hz	3~ 50	3~ 50	3~ 50	3~ 50	3~ 50
Kapasitet	kW	6,4	6,4	7,8	7,8	8,4
Beskyttelsestype	--	IPX5	IPX5	IPX5	IPX5	IPX5
Beskyttelsesklasse	--	I	I	I	I	I
Sikringer (trege)	A	28	16	28	16	16
Maks. tillatt nettimpedanse	Ohm	--		(0,169+ j0,105)		(0,163+ j0,102)
Vanntilkobling						
Vanntilførsels-temperatur (max)	°C	30		30		30
Tilførselsmengde (min)	l/h (l/min)	1200 (20)		1300 (21,7)		1500 (25)
Sugehøyde fra åpen beholder 20 °C	m	0,5		0,5		0,5
Tilførselstrykk (max)	MPa (bar)	0,6 (6)		0,6 (6)		0,6 (6)
Effektspesifikasjoner						
Vannmengde	l/h (l/min)	450-900 (7,5-15)		500-1000 (8,3-16,7)		600-1200 (10-20)
Arbeidstrykk vann (med standarddyse)	MPa (bar)	3-18 (30-180)		3-20 (30-200)		3-18 (30-180)
Maks. driftstrykk (sikkerhetsventil)	MPa (bar)	21,5 (215)		24 (240)		21,5 (215)
Vannmengde dampdrift	l/h (l/min)	390-450 (6,5-7,5)		460-505 (7,6-8,4)		550-610 (9,1-10,1)
Maks. arbeidstrykk dampdrift (med dampdyse)	MPa (bar)	3,2 (32)		3,2 (32)		3,2 (32)
Best.nr. dampdyse	--	2.885-040.0		2.885-041.0		2.885-120.0
Maks. arbeidstemperatur varmtvann	°C	98		98		98
Arbeidstemperatur dampdrift	°C	155		155		155
Rengjøringsmiddelopsug	l/h (l/min)	0-54 (0-0,9)		0-60 (0-1)		0-72 (0-1,2)
Brennereffekt	kW	75		83		100
Maksimal fyringsoljeforbruk	kg/h	5,8		6,4		7,7
Rekylkraft høytrykkspistol (maks.)	N	28,2		33,0		37,6
Dysetørrelse	--	050		054		068
Registrerte verdier etter EN 60355-2-79						
Støy						
Støytrykksnivå L _{pA}	dB(A)	71		73		73
Usikkerhet K _{pA}	dB(A)	2		2		2
Støyeffektnivå L _{WA} + usikkerhet K _{WA}	dB(A)	88		90		90
Hånd-arm vibrasjonsverdi						
Høytrykkspistol	m/s ²	1,0		1,2		1,5
Strålerør	m/s ²	3,6		5,2		4,8
Usikkerhet K	m/s ²	1,0		1,0		1,0
Driftsmidler						
Drivstoff	--	Fyringsolje EL eller diesel		Fyringsolje EL eller diesel		Fyringsolje EL eller diesel
Oljemengde	l	0,75		1,0		1,0
Oljetyper	--	SAE 90		SAE 90		SAE 90
Mål og vekt						
Lengde x bredde x høyde	mm	1330 x 750 x 1060		1330 x 750 x 1060		1330 x 750 x 1060
Typisk driftsvekt, M/S	kg	156		175		178
Typisk driftsvekt, MX/SX	kg	161		182		185
Drivstofftank	l	25		25		25
Rengjøringsmiddel-tank	l	10+20		10+20		10+20

Gjentatte kontroller

Merk: Frist for kontroll tilsvarer de gjeldende nasjonale bestemmelsene i landet der appratet benyttes.

Kontroll gjennomført av:	Utvendig kontroll	Innvendig kontroll	Fasthetskontroll
Navn	Underskrift av ansvarlig person/dato	Underskrift av ansvarlig person/dato	Underskrift av ansvarlig person/dato
Navn	Underskrift av ansvarlig person/dato	Underskrift av ansvarlig person/dato	Underskrift av ansvarlig person/dato
Navn	Underskrift av ansvarlig person/dato	Underskrift av ansvarlig person/dato	Underskrift av ansvarlig person/dato
Navn	Underskrift av ansvarlig person/dato	Underskrift av ansvarlig person/dato	Underskrift av ansvarlig person/dato
Navn	Underskrift av ansvarlig person/dato	Underskrift av ansvarlig person/dato	Underskrift av ansvarlig person/dato
Navn	Underskrift av ansvarlig person/dato	Underskrift av ansvarlig person/dato	Underskrift av ansvarlig person/dato



Läs bruksanvisning i original innan aggregatet används första gången, följ anvisningarna och spara drifts-anvisningen för framtida behov, eller för nästa ägare.

- Före första ibruktagning måste Säkerhetsanvisningar nr. 5.951-949.0 läsas!
- Informera inköpsstället omgående vid transportskador.
- Kontrollera innehållet i leveransen vid uppackning. Leveransomfattning, se Bild 1.

Innehållsförteckning

Miljöskydd	SV .. 1
Symboler i bruksanvisningen	SV .. 1
Översikt	SV .. 2
Symboler på aggregatet. . .	SV .. 3
Ändamålsenlig användning	SV .. 3
Säkerhetsanvisningar.	SV .. 3
Säkerhetsanordningar	SV .. 3
Idrifttagning	SV .. 4
Handhavande.	SV .. 6
Förvaring	SV .. 9
Transport	SV .. 9
Skötsel och underhåll.	SV .. 9
Åtgärder vid störningar.	SV .. 10
Garanti	SV .. 13
Tillbehör och reservdelar . . .	SV .. 13
Försäkran om EU-överens- stämmelse	SV .. 14
Tekniska data	SV .. 15
Återkommande provningar. . . .	SV .. 18

Miljöskydd



Emballagematerialen kan återvinnas. Kasta inte emballaget i hushållssoporna utan lämna det till återvinning.



Kasserade apparater innehåller återvinningsbart material som bör gå till återvinning. Batterier, olja och liknande ämnen får inte komma ut i miljön. Överlämna skrotade aggregat till ett lämpligt återvinningssystem.

Motorolja, värmeolja, diesel och bensin får inte släppas ut i miljön. Skydda marken och avfallshantera förbrukad olja på ett miljövänligt sätt.

Upplysningar om ingredienser (REACH)

Aktuell information om ingredienser finns på:

www.kaercher.com/REACH

Symboler i bruksanvisningen

Fara

För en omedelbart överhängande fara som kan leda till svåra skador eller döden.

Varning

För en möjlig farlig situation som kan leda till svåra skador eller döden.

Varning

För en möjlig farlig situation som kan leda till lätta skador eller materiella skador.

Översikt

Apparatelement

Bild 1

- 1 Motorhuv
- 2 Hållare för strålrör
(på båda sidor)
- 3 Systemskötselmedel Advance RM 110/
RM 111
- 4 Styrhjul med parkeringsbroms
- 5 Fästpunkt för transport
(på båda sidor)
- 6 Hjul
- 7 Vattenanslutningssats
- 8 Högtrycksanslutning
(bara M/S)
- 9 O-ring sats (som reserv)
- 10 Högtryckssläng
- 11 Handspruta
- 12 Spolrör
- 13 Högtrycksmunstycke (rostfritt stål)
- 14 Ångmunstycke (mässing)
- 15 Tryck/mängdreglering på handsprutan
- 16 Handsprutans säkerhetspär
- 17 El-matarledning
- 18 Utfällbart fack
(bara M/S)
- 19 Vattananslutning med sil
- 20 Slangöppning högtryckssläng
(bara MX / SX)
- 21 Fotsteg
- 22 Påfyllningsöppning för rengöringsme-
del 2
- 23 Handvev för vinda
(bara MX / SX)
- 24 Påfyllningsöppning för rengöringsme-
del 1
- 25 Slangtrumma
(bara MX / SX)
- 26 Påfyllningsöppning för bränsle
- 27 Greppbygel
- 28 Användningsområde
- 29 Täcklucka för förvaringsfack
- 30 Förvaringsfack för tillbehör

- 31 Typskylt
- 32 Huvtillslutning
- 33 Oljebehållare
- 34 Pumpenhetens tryck/mängdreglering
- 35 Skruv för oljeutsläpp
- 36 Backventil på rengöringsmedelsinsug-
ningen
- 37 Sugslang 1 för rengöringsmedel, med
filter
- 38 Sugslang 2 för rengöringsmedel, med
filter
- 39 Drivmedelsfilter
- 40 Servicebrytare
- 41 Vattenbristsäkring med sil
- 42 Flottörbehållare
- 43 Finfilter (vatten)

Användningsområde

Bild 2

- A Huvudreglage
- B Temperaturregulator
- C Doseringsventil för rengöringsmedel
- D Manometer
- 1 Kontrollampa - Pump
- 2 Kontrollampa - Rotationsriktning
(ej HDS 7/9, HDS 7/10, HDS 7/12)
- 3 Kontrollampa för aggregat driftsklar
- 4 Kontrollampa bränsle
- 5 Kontrollampa rengöringsmedel 1
(bara HDS 12/18)
- 6 Kontrollampa motor
- 7 Kontrollampa Störning brännare
- 8 Kontrollampa - Service
- 9 Kontrollampa - Systemskötselmedel
- 10 Kontrollampa rengöringsmedel 2
(bara HDS 12/18)

Färgmärkning

- Manöverelement för rengöringsproces-
sen är gula.
- Manöverelement för underhåll och ser-
vice är ljusgrå.

Symboler på aggregatet



Högtrycksstrålar kan vid felaktig användning vara farliga. Strålen får inte riktas mot människor,

djur, aktiv elektrisk utrustning eller mot själva aggregatet.

Ändamålsenlig användning

Rengöring av: maskiner, fordon, byggnadsverk, verktyg, fassader, terrasser, trädgårdsredskap etc.

⚠ Fara

Skaderisk! Vid användning på bensinmackar eller andra riskfyllda områden måste gällande säkerhetsföreskrifter följas.

Avloppsvatten, innehållande mineralolja, får inte komma ut i mark, vattendrag eller kanalisation. Motor- och underredstvätt utförs därför enbart på lämpliga platser, utrustade med oljeavskiljare.

Säkerhetsanvisningar

- Beakta lagstadgade, nationella föreskrifter för högtryckstvättar.
- Beakta gällande, nationella regelverk för olycksfallsskydd. Högtryckstvättar måste kontrolleras regelbundet och kontrollresultatet måste noteras skriftligt.
- Aggregatets uppvärmningsanordning är en förbränningsanläggning. Förbränningsanläggningar måste kontrolleras regelbundet och i enlighet med gällande, nationella regelverk.
- Vid yrkesmässig användning måste den första idrifttagningen av högtryckstvätten utföras av en behörig person enligt gällande, nationella bestämmelser. KÄRCHER har redan genomfört denna första idrifttagning och dokumenterat den. Du kan be din KÄRCHER representant om dokumentationen. Ha aggregatets artikel- och fabriksnummer till hands vid frågor om dokumentationen.

- Vi vill framhålla att aggregatet ska kontrolleras regelbundet av en behörig person enligt gällande, nationella bestämmelser. Kontakta din KÄRCHER representant i detta ärende.

Säkerhetsanordningar

Säkerhetsanordningar är avsedda att skydda användaren och får inte deaktiveras eller kringås i sin funktion.

Överströmningsventil med två tryckströmställare

- Om vattenmängden minskas på pump-huvudet eller med Servopress-regleringen öppnas överströmningsventilen och en del av vattnet flyter tillbaka till pumpens sug sida.
- Om pistolen stängs så att allt vatten flyter tillbaka till pumpens sug sida kopplar tryckströmställaren på överströmningsventilen från pumpen.
- Öppnas handsprutan igen startar tryckställaren på cylinderhuvudet pumpen på nytt.

Överströmningsventilen har ställts in och plomberats hos tillverkaren. Inställning endast av kundservice.

Säkerhetsventil

- Säkerhetsventilen öppnas om överströmningsventilen resp. tryckställaren är defekt.

Säkerhetsventilen har ställts in och plomberats hos tillverkaren. Inställning endast av kundservice.

Vattenbristsäkring

- Vattenbristsäkringen förhindrar att brännaren kopplas till vid vattenbrist.
- En sil förhindrar att säkringen smutsas ned och måste rengöras regelbundet.

Avgasttemperaturbegränsaren

- Avgasttemperaturbegränsaren stänger av aggregatet när för hög avgasttemperatur uppnås.

Idrifttagning

⚠ Varning

Risk för skada! Aggregat, matarledning, högtrycksslang och anslutningar måste vara i ett oklanderligt tillstånd. Om skicket inte är felfritt får aggregatet inte användas.

→ Sätt på parkeringsbromsen.

Montera handtag

Bild 3

Varning

Häng in el-matarledningen i kabeldragningen i det högra handtaget. Se till att nätkabeln inte skadas.

Byt ut flaskan med systemskötselmedel

Anmärkning: Tryck in flaskan hårt när den sätts in så att locket trycks igenom. Dra inte ur flaskan förrän den är tom.

Anmärkning: För att skydda maskinen stängs brännaren av med en fördröjning på 5 timmer när flaskan med systemskötselmedel är tom.

- Systemskötselmedlet förhindrar på ett mycket effektivt sätt att värmeslangarna förkalkas om vattenledningsvattnet har en hög kalkmängd. Det tillförs droppvis i flottörbehållaren.
- Doseringen har i fabriken ställts in till medelhög vattenhårdhet.

Anmärkning: En flaska med systemskötselmedel ingår i leveransen.

→ Byt ut flaskan med systemskötselmedel

Ställ in doseringen av systemskötselmedlet Advance RM 110/RM 111

- Ta reda på aktuell vattenhårdhet:
- hos lokalt vattenverk,
 - med testutrustning (best.nr. 6.768-004).

Vattenhårdhet (°dH)	Skala på servicebrytaren
<3	OFF (ingen dosering)
3...7	1
7...14	2
14...21	3
>21	4

- Ställ in servicebrytaren enligt tabell beroende på vattnets hårdhet.

Anmärkning: Om systemskötselmedlet Advance 2 RM 111 används måste följande saker beaktas:

- Förekalkningsskydd: se tabell
- Pumpskötselmedel och avloppsvattenskydd: Ställ in servicebrytaren åtminstone på läge 3.

Fylla på bränsle

⚠ Fara

Risk för explosion! Fyll endast på diesel eller lätt värmeolja. Olämpligt bränsle, som exv. bensin, får ej användas.

Varning

Kör aldrig aggregatet med tom bränsletank. Bränslepumpen kan då förstöras.

- Fylla på bränsle.
- Stäng tanklocket.
- Torka av bränsle som runnit över.

Fylla på rengöringsmedel

Varning

Risk för skada!

- Använd endast produkter från Kärcher.
- Fyll ej på lösningsmedel (bensin, acetone, förtunning, etc.).
- Undvik kontakt med ögon och hud.
- Beakta tillverkarens säkerhets- och användningshänvisningar.

Kärcher har ett individuellt program för rengöring och vård.

Din försäljare ger dig gärna ytterligare information.

- Fylla på rengöringsmedel.

Montera handsprutpistol, strålrör, munstycke och högtrycksslang

Bild 4

- Förbind strålröret med handsprutpistolen.
- Dra fast strålrörets förskruvning med handen så att det sitter fast.
- Sätt i högtrycksmunstycket i kopplingsmuttern.
- Montera kopplingsmuttern och dra fast den ordentligt.
- Aggregat utan slangtrumma: Förbind högtrycksslangen med högtrycksanslutningen på aggregatet.
- Aggregat med slangtrumma: Koppla ihop högtrycksslangen med handsprutpistolen.

Varning

Rulla alltid ut högtrycksslangen fullständigt.

Montering reserv-högtrycksslang (maskiner utan slangtrumma)

Bild 5

Montering reserv-högtrycksslang (maskiner med slangtrumma)

Bild 6

- Rulla av högtrycksslangen helt från slangtrumman.
- Vrid slangtrumman tills den påskruvade halvskålen pekar uppåt. Skruva ur alla tre skruvar och ta ur den lossade halvskålen.

Bild 7

- Peta ut fästklammrarna till högtrycksslangen och dra ut slangen.
- Lägg den nya högtrycksslangen genom den därför avsedda slangföringen och styrrullen på maskinens undersida.
- Skjut in slangnippeln helt i slangtrummans fördelarstycke och säkra den med fästklammern.
- Montera tillbaka halvskål.

Vattenanslutning

Se Tekniska Data för anslutningsvärden.

- Fäst tilloppsslangen (minimilängd 7,5 m, minsta diameter 3/4") med slangklämman på vattenanslutningssatsen.
- Anslut vattenslang till apparatens vattentag och till vattenförsörjningen (exempelvis vattenkran).

Observera: Tilloppsslangen och slangklämman ingår inte i leveransen.

Sug upp vatten från behållare

Om du vill suga upp vatten från en extern tank, krävs det följande ombyggnad:

Bild 8

- Ta loss flaskan med systemskötselmedel
- Skruva loss och ta bort locket på systemvårdsmedlet.
- Ta bort vattenanslutningen på finfiltret.
- Skruva bort finfiltret på pumphuvudet.

Bild 9

- Ta loss behållaren med systemvårdsmedlet.
- Skruva loss tillförselslangen till flottörbehållaren.

Bild 10

- Anslut tillförselslangen till pumphuvudet.
 - Sätt i spolledning för doseringeventilen för rengöringsmedel på det andra sättet.
 - Anslut sugslang (diameter minst 3/4") med filter (tillbehör) till vattenförsörjningen.
 - Max. sughöjd: 0,5 m
- Tills pumpen har sugit upp vatten, bör du:

- Ställ in pumpenhetens tryck-/mängdreglage på maximalt värde.
- Stäng doseringsventil för rengöringsmedel.

⚠ Fara

Suga aldrig upp vatten ur en behållare med kranvatten. Suga aldrig upp lösningsmedelshaltiga vätskor såsom lackförtunning, bensin, olja eller ofiltrerat vatten. Tätningar i aggregatet tål inga lösningsmedel. Ånga från lösningsmedel är lättantändlig, explosiv och giftig.

Observera: Ihopmontering i omvänd ordning. Se till att magnetventilskabeln på behållaren för systemvårdsmedel inte kläms fast.

Elanslutning

- Anslutningsvärde, se Tekniska data och typskylten.
- Den elektriska anslutningen måste utföras av en elektriker och motsvara IEC 60364-1.

⚠ Fara

Risk för skada på grund av elektrisk stöt.

- *Olämpliga förlängningskablar kan vara farliga. Använd endast godkända förlängningskablar utomhus, med motsvarande märkning och med tillräckligt tvärsnitt.*
- *Rulla alltid ut förlängningsledningar fullständigt.*
- *Kontakter och kopplingar på använda förlängningskablar måste vara vattentäta.*

Varning

Maximalt tillåten nätimpedans på den elektriska anslutningspunkten (se Tekniska data) får inte överskridas. Vid oklarheter gällande den aktuella nätimpedansen som gäller för din anslutningspunkt, ta kontakt med ditt energiförsörjningsföretag.

Handhavande

⚠ Fara

Risk för explosion!

Inga brännbara vätskor får fördelas med högtryckstvätten.

⚠ Fara

Risk för skada! Använd aldrig maskinen utan monterat strålrör. Kontrollera innan varje användning att strålröret är ordentligt fastsatt. Strålrörets förskruvning måste vara fast åtdraget för hand.

Varning

Kör aldrig aggregatet med tom bränsletank. Bränslepumpen kan då förstöras.

Säkerhetsanvisningar

⚠ Varning

Längre användning av aggregatet kan leda till vibrationsbetingade cirkulationsstörningar i händerna.

En allmängiltig tidslängd för användningen kan inte fastläggas eftersom denna påverkas av många faktorer:

- Personlig fallenhet för dålig cirkulation (ofta kalla fingrar, kliande fingrar).
- Låg omgivande temperatur Bär varma handskar för att skydda händerna.
- Ett fast grepp hindrar cirkulationen.
- Drift utan pauser är sämre än drift med inlagda pauser.

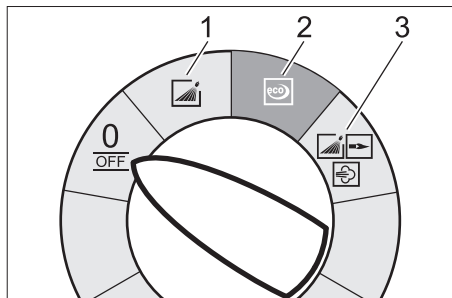
Vid regelbunden, långvarig användning av apparaten och återkommande symptom (t.ex. kliande fingrar, kalla fingrar), rekommenderar vi läkarbesök.

Byt munstycke

⚠ Fara

Stäng av maskinen innan munstycken byts och tryck på handsprutan tills maskinen är trycklös.

Driftslägen



0/OFF = Av

- 1 Drift med kallt vatten
- 2 Miljödrift (varmvatten max 60 °C)
- 3 Drift med varmvatten/ånga

Koppla till aggregatet

→ Ställ in huvudreglaget till önskat arbetsläge.

Kontrolllampan för driftberedskap lyser.

Maskinen startar kort och kopplas sedan från, så snart som arbetstrycket har uppnåtts.

Anmärkning: Om kontrolllamporna för pump, rotationsriktning, brännarstörning eller motor börjar lysa under drift, ska aggregatet omedelbart kopplas från och felet åtgärdas, se "Hjälp vid störningar".

→ Avsäkra handsprutpistolen.

Om handsprutpistolen aktiveras kopplas aggregatet åter till.

Anmärkning: Lufta ur pumpen om det inte kommer ut något vatten ur högtrycksmunstycket. Se "Hjälp vid störningar - "Aggregatet bygger ej upp tryck".

Ställa in rengöringstemperatur

→ Ställ in temperaturregulatortill önskad temperatur.

30 °C till 98 °C:

– Rengöring med varmvatten.

100 °C till 150 °C:

– Rengöra med ånga.



→ Byt ut högtrycksmunstycket (rostfritt) mot ångmunstycket (mässing) (se "Drift med ånga").

Ställ in arbetstryck och matningsmängd

Pumpenhetens tryck/mängdreglering

- Vrid på justeringsskruven medurs: Öka arbetstrycket (MAX).
- Vrid på justeringsskruven moturs: Minska arbetstrycket (MIN).

Tryck/mängdreglering på handsprutan

- Ställ in temperaturregulatortill max. 98 °C.
- Ställ in arbetstrycket på pumpenheten till maximalt värde.
- Ställ in arbetstryck och matningsmängd på handsprutan genom att vrida (steglöst) på tryck/mängdreglaget (+/-).

⚠ Fara

Se vid inställning av tryck-/och mängdreglering till att strålrörets förskruvning inte lossas.

Anmärkning: Om arbete med reducerat tryck ska ske under en längre tid, ställ in trycket på pumpenheten.

Drift med rengöringsmedel

- Var sparsam med användning av rengöringsmedel för att minska påfrestningarna på miljön.
- Rengöringsmedlet måste vara anpassat till ytan som ska rengöras.
- Ställ in rengöringsmedlets koncentration enligt tillverkarens uppgifter med hjälp av doseringsventilen för rengöringsmedel.

Anmärkning: Riktvärden på manöverpanelen vid maximalt arbetstryck.

Rengöring

→ Ställ in tryck/temperatur och rengöringsmedlets koncentration anpassat till ytan som ska rengöras.

Anmärkning: Rikta alltid strålen först på stort avstånd från objektet som ska rengöras, för att förhindra att skador uppkommer på grund av för högt tryck.

Rekommenderad rengöringsmetod

- Lös upp smuts:
- spraya på sparsamt med rengöringsmedel och låt det verka i 1...5 minuter, men inte torka in.
- Tag bort smuts:
- Spola bort upplöst smuts med högtrycksstråle.

Drift med kallt vatten

Borttagning av lätt nedsmutsning och sköljning, exv. för: Trädgårdsmaskiner, terasser, verktyg, etc.

- Ställ in arbetstrycket efter behov.

Miljödrift

Maskinen arbetar i det mest ekonomiska temperaturområdet.

Anmärkning: Temperaturen kan regleras upp till 60 °C.

Drift med varmvatten/ånga

Vi rekommenderar följande rengöringstemperaturer:

- Lätt nedsmutsning
30-50 °C
- Äggvitihaltig smuts, t.ex. inom livsmedelsindustrin
max. 60 °C
- Biltvätt, maskinrengöring
60-90 °C
- Avkonservering, starkt fetthaltig smuts
100-110 °C
- Upptining av tillsatsämnen, delvis fassadrengöring
upp till 140 °C

Drift med varmvatten

⚠ **Fara**

Risk för skållning!

- Ställ in temperaturregulatorn till önskad temperatur.

Drift med ånga

⚠ **Fara**

Skållningsrisk! Vid arbetstemperaturer över 98 °C får arbetstrycket inte överskrida 3,2 MPa (32 bar).

Därför måste under alla omständigheter följande åtgärder genomföras:

⚠

- **Ersätt högtrycksmunstycke (rostfritt stål) med ångmunstycke (messing, delnummer. se tekniska data).**
- Öppna tryck/mängdsregulatorn på handsprutan helt, riktning + till anslag.
- Ställ in arbetstrycket på pumpenheten till minimalt värde.
- Ställ temperaturregulatorn till min. 100 °C.

Efter användning med rengöringsmedel

- Ställ doseringsventilen för rengöringsmedel på "0".
- Ställ strömbrytaren i Läge 1 (drift med kallt vatten).
- Spola ren apparaten med öppen handspruta under minst en minut.

Stänga av aggregatet

⚠ **Fara**

Risk för skållning! Efter användning med varmvatten eller ånga måste aggregatet köras minst två minuter med kallt vatten och med öppen pistol för att kylas ned.

- Stäng av strömbrytaren "0/OFF".
- Stäng vattentillförseln.
- Öppna handsprutpistolen.
- Koppla kort till pumpen (ca. 5 sekunder) med huvudreglaget.
- Försäkra dig om att dina händer är torra när du drar ut nätkontakten.
- Ta bort vattenanslutningen.
- Tryck på handsprutan tills apparaten är trycklös.
- Säkra handsprutpistolen.

Förvara aggregatet

- Haka fast strålrör i hållare på maskinhuv.
- Rulla in högtrycksslang och elkabel och häng upp på förvaringshållaren.

Aggregat med slangtrumma:

- Lägg högtrycksslangen utsträckt innan den ska rullas in.
- Vrid handveven medurs (pilens riktning).

Anmärkning: Högtrycksslangen och elkabeln får inte knäckas.

Frostskydd

Varning

Frost förstör aggregatet om det inte är fullständigt tömt på vatten.

- Ställ aggregatet på en frosthärlig plats.

Om aggregatet är anslutet till en kamin ska följande beaktas:

Varning

Skaderisk genom kallluft som kommer in via kaminen.

- Skilj aggregatet från kaminen vid temperaturer under 0° C utomhus.

Om det inte är möjligt att förvara aggregatet på en frosthärlig plats ska aggregatet hiberneras.

Nedstängning

Under längre driftspausar eller om det inte är möjligt att förvara aggregatet på en frosthärlig plats:

- Töm ut vatten
- Spola igenom aggregatet med frostskyddsmedel
- Töm tanken med rengöringsmedel.

Släppa ut vatten

- Skruva av slang för vattentillförsel samt högtrycksslang.
- Skruva av matningsledning på tankbotten och kör värmeslangen tom.
- Kör aggregatet under max. 1 minut tills pump och ledning är tomma.

Spola igenom aggregatet med frostskyddsmedel

Anmärkning: Beakta föreskrifter från tillverkaren av frostskyddsmedlet.

- Fyll på flottören med vanligt frostmedel.
- Starta aggregat (utan brännare), tills aggregatet är helt genomspolat.

På detta sätt uppnås även ett visst skydd mot rost.

Förvaring

Varning

Risk för person och egendomsskada! Observera maskinens vikt vid lagring.

Transport

Bild 11

Varning

Risk för skada! Om maskinen lastas med en gaffeltruck, lägg märke till bilden.

Varning

Risk för person och egendomsskada! Observera vid transport maskinens vikt.

- Vid transport i fordon ska maskinen säkras enligt respektive gällande bestämmelser så den inte kan tippa eller glida.

Skötsel och underhåll

⚠ Fara

Skaderisk på grund av att maskinen startas oavsiktligt samt på grund av elektrisk stöt. Stäng alltid av aggregatet och lossa nätkontakten innan arbeten på aggregatet utförs.

- Stäng av strömbrytaren "0/OFF".
- Stäng av vattentillförseln.
- Öppna handsprutpistolen.
- Koppla kort till pumpen (ca. 5 sekunder) med huvudreglaget.
- Försäkra dig om att dina händer är torra när du drar ut nätkontakten.
- Ta bort vattenanslutningen.
- Tryck på handsprutan tills apparaten är trycklös.
- Säkra handsprutpistolen.
- Låt aggregatet svalna.

Din Kärcher försäljare kan ge dig information om regelbundna säkerhetsinspektioner resp. avtala ett underhållskontrakt.

Underhållsintervaller

Varje vecka

- Rengör silen i vattenanslutningen.
- Rengöra finfilter.
- Kontrollera oljenivån.

Varning

Om oljan är mjölkaktig ska Kärcher kundtjänst informeras omgående.

Varje månad

- Rengör silen i vattenbristsäkringen.
- Rengör filtret på sugslangen för rengöringsmedel.

Efter 500 driftstimmar, minst en gång årligen

- Byt olja.

Minst vart femte år

- Utför trycktest enligt tillverkarens instruktioner.

Underhållsarbeten

Rengör silen i vattenanslutningen

- Ta ur silen.
- Rengör sil i vatten och sätt den på plats igen.

Rengör finfilter

- Gör aggregatet trycklöst.
- Skruva bort finfiltret på pumphuvudet.
- Demontera finfilter och ta ur filterinsatsen.
- Rengör filterinsatsen med rent vatten eller tryckluft.
- Hopsättning i omvänd ordningsföljd.

Rengöra silen i vattenbristsäkringen

- Lossa kopplingsmuttern och ta av slangen.
- Ta ur silen.

Anmärkning: Skruva ev. i en skruv M8 ca. 5 mm och dra ut silen med denna.

- Rengör silen i vatten.
- Skjut in silen.

- Sätt på slangen.

- Dra fast kopplingsmuttern ordentligt.

Rengöra filtret i sugslangen för rengöringsmedel

- Ta ur sugslangen för rengöringsmedel.
- Rengör filtret i vatten och sätt i igen.

Byta olja

- Ställ fram uppsamlingstråg för ca. 1 liter olja.
- Lossa avtappningsskruven.

Avfallshantera den förbrukade oljan miljövänligt eller för till sortering.

- Dra åter fast avtappningsskruven.

- Fyll långsamt på olja till MAX-märkingen.

Anmärkning: Luftblåsor måste kunna komma ut.

För oljesorter och påfyllningsmängd, se Tekniska data.

Åtgärder vid störningar

⚠ Fara

Skaderisk på grund av att maskinen startas oavsiktligt samt på grund av elektrisk stöt. Stäng alltid av aggregatet och lossa nätkontakten innan arbeten på aggregatet utförs.

Kontrollampa - Pump

blinkar 1x

- Oljebrist
- Fyll på med olja.

blinkar 2x

- Läck i högtryckssystemet
- Kontrollera högtryckssystemet och anslutningar med avseende på läck.

blinkar 3x

- Vattenbrist
- Kontrollera vattenanslutning, kontrollera inkommande ledningar.

blinkar 4x

- Reedsensorn i vattenbristsäkringen är överklustrad.
- Kontrollera vattenbristsäkringen.

Kontrollampa rotationsriktning blinkar (ej HDS 7/9, HDS 7/10, HDS 7/12)

Bild 12

- Skifta poler på aggregatets kontakt.

Kontrollampa för aggregat driftsklar släcks

- Ingen nätspänning, se "Apparaten arbetar inte".

Kontrollampa Motor

blinkar 1x

- Skyddsfel
- Stäng av strömbrytaren "0/OFF".
- Slå på apparaten.
- Störningen förekommer upprepade gånger.
- Informera kundservice.

blinkar 2x

- Motorn är överbelastad/överhettad
- Stäng av strömbrytaren "0/OFF".
- Låt aggregatet svalna.
- Slå på apparaten.
- Störningen förekommer upprepade gånger.
- Informera kundservice.

blinkar 3x

- Fel i nätförsörjningen.
- Kontrollera nätanslutning och nätsäk-ringar.

blinkar 4x

- Strömförbrukning för hög.
- Kontrollera nätanslutning och nätsäk-ringar.
- Informera kundservice.

Kontrollampa Störning brännare

blinkar 1x

- Avgastermostat har löst ut.
- Stäng av strömbrytaren "0/OFF".
- Låt aggregatet svalna.
- Slå på apparaten.
- Störningen förekommer upprepade gånger.
- Informera kundservice.

blinkar 2x (tillval)

- Flammavkännaren har stängt av brännaren.
- Informera kundservice.

blinkar 3x

- Identifiering systemskötselmedel defekt
- Informera kundservice.

blinkar 4x

- Temperatursensor trasig
- Informera kundservice.

Kontrollampa - Service

- Serviceintervall
- Utför servicearbeten.

Kontrollampan för bränsle lyser

- Bränsletank är tom.
- Fylla på bränsle.

Kontrollampa - Systemskötselmedel lyser

- Anmärkning:** Brännardrift är möjlig ytterligare 5 timmar.
- Flaska med systemskötselmedel är tom.
- Byt ut flaskan med systemskötselmedel

Kontrollampa Systemskötselmedel blinkar

- Anmärkning:** Brännardrift är ej längre möjlig.
- Flaska med systemskötselmedel är tom.
- Byt ut flaskan med systemskötselmedel

Kontrollampa Rengöringsmedel 1 lyser (endast HDS 12/18)

- Tanken för rengöringsmedel 1 är tom.
- Fylla på rengöringsmedel.

Kontrollampa Rengöringsmedel 2 lyser (endast HDS 12/18)

- Tanken för rengöringsmedel 2 är tom.
- Fylla på rengöringsmedel.

Apparaten arbetar inte

- Ingen nätförsörjning
- Kontrollera nätslutning/elkabel.

Aggregatet bygger inte upp tryck

- Luft i systemet
- Lufta ur pumpen:
- Ställ doseringsventilen för rengöringsmedel på "0".
 - Koppla till och från aggregatet flera gånger med huvudreglaget medan handsprutan är öppen.
 - Öppna och vrid igen pumpenhetens tryck/mängdreglering när handsprutpistolen är öppen.

Anmärkning: Genom att ta bort högtrycks-slangen från högtrycksanslutningen går det snabbare att lufta ur.

- Om tanken med rengöringsmedel är tom, fyll på.
- Kontrollera anslutningar och ledningar.
- Trycket är inställt till MIN
- Ställ in trycket till MAX.
- Silen i vattenanslutningen är smutsig
- Rengör silen.
- Rengör finfiltret, byt ut vid behov.
- För lite vatten matas in
- Kontrollera vattenflödet till pumpen (Tekniska Data).

Aggregatet läcker, vatten sipprar ut under aggregatet

- Pump otät

Anmärkning: Tillåtet är 3 droppar/minut.

- Låt kundservice kontrollera aggregatet vid större otäthet.

Aggregatet kopplas från och till med stängd handsprutpistol

- Läck i högtryckssystemet
- Kontrollera högtryckssystemet och anslutningar med avseende på läck.

Aggregatet suger ej upp rengöringsmedel

- Kör aggregatet med öppen rengöringsmedel-doseringsventil och stängd vattentillförsel, tills flottörbehållaren har sugits tom och trycket faller till "0".
- Öppna vattenförsörjning igen.

Om pumpen nu fortfarande inte suger upp något rengöringsmedel kan det bero på följande:

- Filtret i sugslangen för rengöringsmedel är nedsmutsat
- Rengör filtret.
- Bakslagsventilen tilltäppt
- Tag bort slang för rengöringsmedel och lossa backventil med trubbigt föremål.

Brännaren tändar inte

- Flaska med systemskötselmedel är tom.
- Byt ut flaskan med systemskötselmedel
- Bränsletank är tom.
- Fylla på bränsle.
- Vattenbrist
- Kontrollera vattenanslutning, kontrollera inkommande ledningar.
- Rengör silen i vattenbristsäkringen.
- Bränslefiltret nedsmutsat
- Byt ut bränslefiltret.
- Ingen gnista
- Om det inte syns någon tändgnista genom synglaset ska aggregatet testas av kundtjänsten.

Inställd temperatur uppnås inte vid drift med varmvatten

- Arbetstryck/matningsmängd för hög
- ➔ Reducera arbetstryck/flödesmängd med tryck/mängdregleringen på pumpheten.
- Nedsotade värmeslangar
- ➔ Låt kundtjänst avlägsna sotet i aggregatet.

Kan störningen inte åtgärdas måste aggregatet kontrolleras av kundservice.

Garanti

I respektive land gäller de garantivillkor som publicerats av våra auktoriserade distributörer. Eventuella fel på aggregatet repareras utan kostnad under förutsättning att det orsakats av ett material- eller tillverkningsfel.

Tillbehör och reservdelar

Anmärkning: Om maskinen ansluts till en kamin eller om det inte går att se maskinen, rekommenderar vi att en flamövervakning monteras in (tillval).

- Endast av tillverkaren godkända tillbehör och reservdelar får användas. Original-tillbehör och original-reservdelar garanterar att apparaten kan användas säkert och utan störning.
- I slutet av bruksanvisningen finns ett urval av de reservdelar som oftast behövs.
- Ytterligare information om reservdelar hittas under service på www.kaercher.com.

Försäkran om EU-överens- stämmelse

Härmed försäkras vi att nedanstående, be-
tecknade maskin i ändamål och konstruk-
tion, samt i den av oss levererade
versionen, motsvarar EU-direktivens till-
lämpliga, grundläggande säkerhets- och
hälsokrav. Vid ändringar på maskinen, vil-
ka inte har godkänts av oss, blir denna
överensstämmelseförklaring ogiltig.

Produkt: Högtryckstvätt
Typ: 1.071-xxx
Typ: 1.077-xxx

Tillämpliga EU-direktiv
97/23/EG
2006/42/EG (+2009/127/EG)
2004/108/EG
1999/5/EG
2000/14/EG

**Tillämpad metod för överensstämmel-
sevärdering**

Till 2000/14/EG
2000/14/EG: Bilaga V

Modulens kategori
II

Konformitetsförfarande

Modul H

Värmerör

Konformitetsförfarande modul H

Säkerhetsventil

Konformitetsbedömning art. 3 avs. 3

Styrblock

Konformitetsförfarande modul H

diverse rörledningar

Konformitetsbedömning art. 3 avs. 3

Tillämpade harmoniserade normer

EN 55014-1: 2006 + A1: 2009

EN 55014-2: 1997 + A2: 2008

EN 60335-1

EN 60335-2-79

EN 61000-3-2: 2006 + A2: 2009

EN 62233: 2008

HDS 7/9, HDS 7/10, HDS 8/17, HDS 8/18,
HDS 9/18:

EN 61000-3-3: 2008

HDS 7/12, HDS 10/20, HDS 12/18:

EN 61000-3-11: 2000

EN 300 330-2 V1.5.1 : 2010

EN 301 489-1 V1.8.1 : 2008

EN 301 489-3 V1.4.1 : 2002

Tillämpade specifikationer:

AD 2000 i anslutning till

TRD 801 i anslutning till

Namn på nämnd instans:

Till 97/23/EG

TÜV Rheinland Industrie Service GmbH

Am Grauen Stein

51105 Köln

Känneteckningsnr 0035

Ljudeffektnivå dB(A)

HDS 7/9, HDS 7/10, HDS 7/12

Upmätt: 86

Garanterad: 88

HDS 8/17, HDS 8/18

Upmätt: 86

Garanterad: 88

HDS 9/18

Upmätt: 86

Garanterad: 88

HDS 10/20

Upmätt: 88

Garanterad: 90

HDS 12/18


Upmätt: 88

Garanterad: 90

5.957-902

Undertecknade agerar på order av och
med fullmakt från företagsledningen.


H. Jenner
CEO


S. Reiser
Head of Approval

Dokumentationsbefullmäktigad:

S. Reiser

Alfred Kärcher GmbH & Co. KG

Alfred-Kärcher-Str. 28 - 40

71364 Winnenden (Germany)

Tel.: +49 7195 14-0

Fax: +49 7195 14-2212

Winnenden, 2010/09/01

Tekniska data

		HDS 7/9	HDS 7/10	HDS 7/12	HDS 8/17
Nätförsörjning					
Spänning	V	100	240	230	400
Strömart	Hz	1~ 50	1~ 50	1~ 50	3~ 50
Anslutningseffekt	kW	3,2	3,1	3,4	5,5
Skydd	--	IPX5	IPX5	IPX5	IPX5
Skyddsklass	--	I	I	I	I
Säkringar (tröga)	A	30	13	16	16
Maximalt tillåten nätimpedans	Ohm	--	--	(0,321+ j0,200)	--
Vattenanslutning					
Inmatningstemperatur (max.)	°C	30	30	30	30
Inmatningsmängd (min.)	l/h (l/min)	1000 (16,7)	1000 (16,7)	1000 (16,7)	1100 (18,3)
Sughöjd ur öppen behållare (20 °C)	m	0,5	0,5	0,5	0,5
Inmatningsstryck (max.)	MPa (bar)	0,6 (6)	0,6 (6)	0,6 (6)	0,6 (6)
Prestanda					
Matningsmängd, vatten	l/h (l/min)	350-700 (5,8-11,7)	350-700 (5,8-11,7)	350-700 (5,8-11,7)	400-800 (6,7-13,3)
Arbetstryck vatten (med standardmunstycke)	MPa (bar)	3-9 (30-90)	3-10 (30-100)	3-12 (30-120)	3-17 (30-170)
Max. driftöverttryck (säkerhetsventil)	MPa (bar)	11 (110)	13 (130)	15 (150)	20,5 (205)
Matningsmängd, ångdrift	l/h (l/min)	330-360 (5,5-6)	330-360 (5,5-6)	330-360 (5,5-6)	340-420 (5,6-7)
Max. arbetstryck ångdrift (med ångmunstycke)	MPa (bar)	3,2 (32)	3,2 (32)	3,2 (32)	3,2 (32)
Artikelnr. ångmunstycke	--	2.885-119.0	2.885-119.0	2.885-039.0	2.885-119.0
Max. arbetstemperatur varmvatten	°C	98	98	98	98
Arbetstemperatur, ångdrift	°C	155	155	155	155
Insugning av rengöringsmedel	l/h (l/min)	0-45 (0-0,75)	0-45 (0-0,75)	0-45 (0-0,75)	0-50 (0-0,8)
Brännareffekt	kW	58	58	58	67
Maximal förbrukning av värmeledningsolja	kg/h	4,6	4,6	4,6	5,3
Handsprutans rekylkraft (max.)	N	13,5	17,9	17,9	24,3
Storlek munstycke	--	060	054	047	047
Beräknade värden enligt EN 60355-2-79					
Brusnivå					
Ljudtrycksnivå L _{pA}	dB(A)	70	70	70	71
Osäkerhet K _{pA}	dB(A)	2	2	2	2
Ljudteffektsnivå L _{WA} + Osäkerhet K _{WA}	dB(A)	88	88	88	88
Hand-Arm Vibrationsvärde					
Handspruta	m/s ²	1,1	1,1	1,1	1,0
Spolrör	m/s ²	3,4	3,4	3,4	3,4
Osäkerhet K	m/s ²	1,0	1,0	1,0	1,0
Drivmedel					
Bränsle	--	Värmeolja EL, eller die- sel	Värmeolja EL, eller die- sel	Värmeolja EL, eller die- sel	Värmeolja EL, eller die- sel
Oljemängd	l	0,75	0,75	0,75	0,75
Oljesorter	--	0W40	0W40	0W40	SAE 90
Mått och vikt					
Längd x Bredd x Höjd	mm	1330 x 750 x 1060	1330 x 750 x 1060	1330 x 750 x 1060	1330 x 750 x 1060
Typisk driftvikt, M/S	kg	163	146	146	155
Typisk driftvikt, MX/SX	kg	171	154	154	163
Bränsletank	l	25	25	25	25
Rengöringsmedelstank	l	10+20	10+20	10+20	10+20

		HDS 8/18	
Nätförsörjning			
Spänning	V	230	400
Strömart	Hz	3~ 50	3~ 50
Anslutningseffekt	kW	5,5	5,5
Skydd	--	IPX5	IPX5
Skyddsklass	--	I	I
Säkringar (tröga)	A	16	16
Maximalt tillåten nätimpedans	Ohm	--	
Vattenanslutning			
Inmatningstemperatur (max.)	°C	30	
Inmatningsmängd (min.)	l/h (l/min)	1100 (18,3)	
Sughöjd ur öppen behållare (20 °C)	m	0,5	
Inmatningsstryck (max.)	MPa (bar)	0,6 (6)	
Prestanda			
Matningsmängd, vatten	l/h (l/min)	400-800 (6,7-13,3)	
Arbetstryck vatten (med standardmunstycke)	MPa (bar)	3-18 (30-180)	
Max. driftövertryck (säkerhetsventil)	MPa (bar)	20,5 (205)	
Matningsmängd, ångdrift	l/h (l/min)	340-420 (5,6-7)	
Max. arbetstryck ångdrift (med ångmunstycke)	MPa (bar)	3,2 (32)	
Artikelnr. ångmunstycke	--	2.885-119.0	
Max. arbetstemperatur varmvatten	°C	98	
Arbetstemperatur, ångdrift	°C	155	
Insugning av rengöringsmedel	l/h (l/min)	0-50 (0-0,8)	
Brännareffekt	kW	67	
Maximal förbrukning av värmeledningsolja	kg/h	5,3	
Handsprutans rekylkraft (max.)	N	24,3	
Storlek munstycke	--	043	
Beräknade värden enligt EN 60355-2-79			
Brusnivå			
Ljudtrycksnivå L_{pA}	dB(A)	71	
Osäkerhet K_{pA}	dB(A)	2	
Ljudteffektsnivå L_{WA} + Osäkerhet K_{WA}	dB(A)	88	
Hand-Arm Vibrationsvärde			
Handspruta	m/s^2	1,0	
Spolrör	m/s^2	3,4	
Osäkerhet K	m/s^2	1,0	
Drivmedel			
Bränsle	--	Värmeolja EL, eller diesel	
Oljemängd	l	0,75	
Oljesorter	--	SAE 90	
Mått och vikt			
Längd x Bredd x Höjd	mm	1330 x 750 x 1060	
Typisk driftvikt, M/S	kg	155	
Typisk driftvikt, MX/SX	kg	163	
Bränsletank	l	25	
Rengöringsmedelstank	l	10+20	

		HDS 9/18		HDS 10/20		HDS 12/18
Nätförsörjning						
Spänning	V	230	400	230	400	400
Strömart	Hz	3~ 50	3~ 50	3~ 50	3~ 50	3~ 50
Anslutningseffekt	kW	6,4	6,4	7,8	7,8	8,4
Skydd	--	IPX5	IPX5	IPX5	IPX5	IPX5
Skyddsklass	--	I	I	I	I	I
Säkringar (tröga)	A	28	16	28	16	16
Maximalt tillåten nätimpedans	Ohm	--		(0,169+ j0,105)		(0,163+ j0,102)
Vattenanslutning						
Inmatningstemperatur (max.)	°C	30		30		30
Inmatningsmängd (min.)	l/h (l/min)	1200 (20)		1300 (21,7)		1500 (25)
Sughöjd ur öppen behållare (20 °C)	m	0,5		0,5		0,5
Inmatningsstryck (max.)	MPa (bar)	0,6 (6)		0,6 (6)		0,6 (6)
Prestanda						
Matningsmängd, vatten	l/h (l/min)	450-900 (7,5-15)		500-1000 (8,3-16,7)		600-1200 (10-20)
Arbetsstryck vatten (med standardmunstycke)	MPa (bar)	3-18 (30-180)		3-20 (30-200)		3-18 (30-180)
Max. driftövertryck (säkerhetsventil)	MPa (bar)	21,5 (215)		24 (240)		21,5 (215)
Matningsmängd, ångdrift	l/h (l/min)	390-450 (6,5-7,5)		460-505 (7,6-8,4)		550-610 (9,1-10,1)
Max. arbetsstryck ångdrift (med ångmunstycke)	MPa (bar)	3,2 (32)		3,2 (32)		3,2 (32)
Artikelnr. ångmunstycke	--	2.885-040.0		2.885-041.0		2.885-120.0
Max. arbetstemperatur varmvatten	°C	98		98		98
Arbetstemperatur, ångdrift	°C	155		155		155
Insugning av rengöringsmedel	l/h (l/min)	0-54 (0-0,9)		0-60 (0-1)		0-72 (0-1,2)
Brännareffekt	kW	75		83		100
Maximal förbrukning av värmeledningsolja	kg/h	5,8		6,4		7,7
Handsprutans rekylkraft (max.)	N	28,2		33,0		37,6
Storlek munstycke	--	050		054		068
Beräknade värden enligt EN 60355-2-79						
Brusnivå						
Ljudtrycksnivå L _{pA}	dB(A)	71		73		73
Osäkerhet K _{pA}	dB(A)	2		2		2
Ljudeffektsnivå L _{WA} + Osäkerhet K _{WA}	dB(A)	88		90		90
Hand-Arm Vibrationsvärde						
Handspruta	m/s ²	1,0		1,2		1,5
Spolrör	m/s ²	3,6		5,2		4,8
Osäkerhet K	m/s ²	1,0		1,0		1,0
Drivmedel						
Bränsle	--	Värmeolja EL, eller diesel		Värmeolja EL, eller diesel		Värmeolja EL, eller diesel
Oljemängd	l	0,75		1,0		1,0
Oljesorter	--	SAE 90		SAE 90		SAE 90
Mått och vikt						
Längd x Bredd x Höjd	mm	1330 x 750 x 1060		1330 x 750 x 1060		1330 x 750 x 1060
Typisk driftvikt, M/S	kg	156		175		178
Typisk driftvikt, MX/SX	kg	161		182		185
Bränsletank	l	25		25		25
Rengöringsmedelstank	l	10+20		10+20		10+20

Återkommande provningar

Observera: Rekommendationer för provningsfrister för respektive lands nationella krav måste beaktas.

Provning genomförd av:	Utvändig kontroll	Invändig kontroll	Hållfasthetsprovning
Namn	Underskrift från behörig person/datum	Underskrift från behörig person/datum	Underskrift från behörig person/datum
Namn	Underskrift från behörig person/datum	Underskrift från behörig person/datum	Underskrift från behörig person/datum
Namn	Underskrift från behörig person/datum	Underskrift från behörig person/datum	Underskrift från behörig person/datum
Namn	Underskrift från behörig person/datum	Underskrift från behörig person/datum	Underskrift från behörig person/datum
Namn	Underskrift från behörig person/datum	Underskrift från behörig person/datum	Underskrift från behörig person/datum
Namn	Underskrift från behörig person/datum	Underskrift från behörig person/datum	Underskrift från behörig person/datum



Lue tämä alkuperäisiä ohjeita ennen laitteesi käyttämistä, säilytä käyttöohje myöhempiä käyttöä tai mahdollista myöhempiä omistajaa varten.

- Turvaohje nro 5.951-949.0 on ehdottomasti luettava ennen laitteen ensimmäistä käyttökertaa!
- Jos havaitset kuljetusvaurioita, ota välittömästi yhteys jälleenmyyjään.
- Tarkasta pakkauksen sisältö sitä purettaessa. Toimituslaajuus, katso kuva 1.

Sisällysluettelo

Ympäristönsuojelu	FI . . . 1
Käyttöohjeessa esiintyvät symbolit	FI . . . 1
Yleiskatsaus	FI . . . 2
Laitteessa olevat symbolit	FI . . . 3
Käyttötarkoitus	FI . . . 3
Turvaohjeet	FI . . . 3
Turvalaitteet	FI . . . 3
Käyttöönotto	FI . . . 4
Käyttö	FI . . . 6
Säilytys	FI . . . 9
Kuljetus	FI . . 10
Hoito ja huolto	FI . . 10
Häiriöapu	FI . . 11
Takuu	FI . . 13
Varusteet ja varaosat	FI . . 13
EU-standardinmukaisuustodistus	FI . . 14
Tekniset tiedot	FI . . 15
Toistuvat tarkastukset	FI . . 18

Ympäristönsuojelu



Pakkausmateriaalit ovat kierrätettäviä. Älä käsittelee pakkauksia kotitalousjätteenä, vaan toimita ne jätteiden kierrätykseen.



Käytetyt laitteet sisältävät arvokkaita kierrätettäviä materiaaleja, jotka tulisi toimittaa kierrätykseen. Paristoja, öljyjä ja samankaltaisia aineita ei saa päästää ympäristöön. Tästä syystä toimita kuluneet laitteet asianmukaisiin keräyspisteisiin.

Huolehdi, ettei moottoriöljyä, polttoöljyä, dieseliä tai bensiiniä pääse valumaan luontoon. Suojaa maaperää ja hävitä jäteöljy ympäristöystävällisesti.

Huomautuksia materiaaleista (REACH)
Ajantasaisia tietoja ainesosista löytyy osoitteesta:

www.kaercher.com/REACH

Käyttöohjeessa esiintyvät symbolit

Vaara

Välittömästi uhkaava vaara, joka aiheuttaa vakavan ruumiinvamman tai johtaa kuolemaan.

Varoitus

Mahdollisesti vaarallinen tilanne, joka voi aiheuttaa vakavan ruumiinvamman tai voi johtaa kuolemaan.

Varo

Mahdollisesti vaarallinen tilanne, joka voi aiheuttaa lievän ruumiinvamman tai aineellisia vahinkoja.

Yleiskatsaus

Käyttöelementit

Kuva 1

- 1 Pölysuoja
- 2 Suihkuputken kiinnike (molemmilla puolilla)
- 3 Järjestelmänhoito Advance RM 110/ RM 111
- 4 Ohjauksella ja seisontajarru
- 5 Kiinnityskohta kuljetusta varten (molemmilla puolilla)
- 6 Pyörä
- 7 Vesiliitântäsarja
- 8 Korkeapaineliitântä (vain M/S)
- 9 O-rengassarja (vaihto-osiksi)
- 10 Korkeapaineletku
- 11 Käsiruiskupistooli
- 12 Suihkuputki
- 13 Korkeapainesuutin (ruostumaton teräs)
- 14 Höyräsuutin (messinki)
- 15 Käsiruiskupistoolin paine- ja määräsäädin.
- 16 Käsiruiskupistoolin varmistinsalpa
- 17 Sähköjohto
- 18 Kääntökansilokero (vain M/S)
- 19 Vesiliitântä ja sihti
- 20 Korkeapaineletkun ulostuloaukko (vain MX/SX)
- 21 Astinkouru
- 22 Puhdistusaineen 2 täyttöaukko
- 23 Letkukelan (vain MX/SX)
- 24 Puhdistusaineen 1 täyttöaukko
- 25 Letkurumpu (vain MX/SX)
- 26 Polttoaineen täyttöaukko
- 27 Tartuntasanka
- 28 Ohjauspaneeli
- 29 Varustelokeron kansi
- 30 Tarvikkeiden säilytyslokero
- 31 Tyyppikilpi

- 32 Kansilukko
- 33 Öljysäiliö
- 34 Pumpppyksikön paine-/määräsäädin
- 35 Öljynlaskutulppa
- 36 Puhdistusaineen imun suuntaisventtiili
- 37 Puhdistusaineen imuletku 1 suodattimella
- 38 Puhdistusaineen imuletku 2 suodattimella
- 39 Polttoainesuodatin
- 40 Huoltokytin
- 41 Vedenpuutevarmistin siivilällä
- 42 Uimurisäiliö
- 43 Hienosuodatin (vesi)

Ohjauspaneeli

Kuva 2

- A Laitekytkin
- B Lämpötilasäädin
- C Puhdistusaineen annosteluventtiili
- D Painemittari
- 1 Pumpun merkkivalo
- 2 Pyörimissuunnan merkkivalo (ei HDS 7/9, HDS 7/10, HDS 7/12)
- 3 Käyttövalmiuden merkkivalo
- 4 Polttoaineen merkkivalo
- 5 Puhdistusaineen 1 merkkilamppu (vain HDS 12/18)
- 6 Moottorin merkkivalo
- 7 Polttimen häiriön merkkivalo
- 8 Huollon merkkivalo
- 9 Järjestelmähoidon merkkivalo
- 10 Puhdistusaineen 2 merkkilamppu (vain HDS 12/18)

Väritunnukset

- Puhdistusprosessin käyttöelimet ovat keltaisia.
- Huollon ja servicen käyttöelimet ovat vaaleanharmaat.

Laitteessa olevat symbolit



Epäasianmukaisesti käytettyinä suurpainesuihkut voivat olla vaarallisia. Suihkua ei saa suunnata ihmisiin, eläimiin, aktiivisiin sähkövarusteisiin tai itse laitteeseen.

Käyttötarkoitus

Puhdistaminen: Koneet, ajoneuvot, rakennukset, työkalut, julkisivut, terassit, puutarhavälineet jne..

△ Vaara

Loukkaantumisaava! Jos laitetta käytetään huoltoasemilla tai muissa vastaavissa paikoissa, on noudatettava asianmukaisia turvamääräyksiä.

Älä päästä mineraalipitoista jätevettä valumaan maaperään, vesistöön tai viemäriin. Moottorin ja auton pohjan pesu on suoritettava tästä syystä puhdistukseen soveltuvalla ja öljyerottimella varustetulla paikalla.

Turvaohjeet

- Kunkin maan lainlaatijan säätämiä, korkeapainepesulaitteita koskevia kansallisia määräyksiä on noudatettava.
- Kunkin maan lainlaatijan säätämiä, työturvallisuutta koskevia kansallisia määräyksiä on noudatettava. Korkeapainepesulaitteet on tarkastettava säännöllisin väliajoin ja tarkastuksen tulokset on tallennettava kirjallisesti.
- Laitteen vedenlämmityslaitteisto on poltinlaitteisto. Poltinlaitteistot on säännöllisesti tarkastettava kunkin maan lainsäätäjän säätämien määräysten mukaisesti.
- Voimassa olevien kansallisten määräysten mukaisesti tulee pätevän henkilön suorittaa ensimmäinen käyttöönotto, jos korkeapainepesuria käytetään ammattimaisesti. KÄRCHER on jo suorittanut ja dokumentoinut tämän käyttöönoton. Asiaa koskevan dokumentaation saat pyydettäessä

KÄRCHER edustajaltasi. Pidä laitteen osa- ja tehdasnumero valmiina dokumentaatiota pyytäessäsi.

- Viittaamme siihen, että pätevän henkilön on voimassa olevien kansallisten määräysten mukaisesti tarkastettava laite toistuvasti. Käännä asiassa KÄRCHER edustajasi puoleen.

Turvalliset

Turvalliset on tarkoitettu käyttäjän suojaamiseksi loukkaantumiselta, eikä niitä saa poistaa käytöstä, eikä niiden toimintoa saa ohittaa.

Ylivirtausventtiili, jossa kaksi painekeytkintä

- Kun vesimäärää vähennetään pumpunpään tai servopuristinsäädön avulla, ylivirtausventtiili aukeaa ja osa vedestä virtaa takaisin pumpun puolelle.
- Jos käsiruisku suljetaan, jolloin kaikki vesi valuu takaisin pumpun imupuolelle, ylivirtausventtiilin painekeytkin sulkee pumpun.
- Kun käsiruisku avataan uudelleen, sylinteripään painekeytkin kytkee jälleen pumpun päälle.

Ylivirtausventtiili on tehtaalla säädetty ja varmistettu lyijysinetillä. Ainoastaan asiakaspalvelu voi suorittaa säädön.

Turvaventtiili

- Turvaventtiili avautuu, jos ylivirtausventtiili tai painekeytkin on vaurioitunut. Turvaventtiili on tehtaalla säädetty ja varmistettu lyijysinetillä. Ainoastaan asiakaspalvelu voi suorittaa säädön.

Alivesisuoja

- Alivesisuoja estää polttimen päälle kytkemisen, jos vettä ei ole tarpeeksi.
- Sihti estää varmistimen likaantumisen ja se täytyy puhdistaa säännöllisesti.

Pakokaasun lämpötilan rajoitin

- Pakokaasun lämpötilan rajoitin sammuttaa laitteen, kun pakokaasu saavuttaa liian korkean lämpötilan.

Käyttöönotto

⚠ Varoitus

Loukkaantumiswaara! Laitteen, syöttöputkien, korkeapaineletkun ja liitosten on oltava moitteettomassa kunnossa. Jos kunto ei ole moitteeton, laitteen ja varusteiden käyttö ei ole sallittua.

→ Lukitse seisontajarru.

Tarttumissangan kiinnittäminen

Kuva 3

Varo

Ripusta sähkönsyöttöjohto oikeanpuolisen tarttumissangan kaapelijohteeseen. Varmistu, että kaapeli ei pääse vahingoittumaan.

Järjestelmänhoito-pullon vaihtaminen

Huomautus: Paina voimakkaasti pulloa paikalleen asetettaessa, jotta tulppa lävistyy. Älä poista pulloa ennen kuin se on tyhjä.

Huomautus: Kun järjestelmänhoito-pullo on tyhjä, laitteen suojaamiseksi poltin kytketään pois päältä 5 tunnin viiveellä.

- Järjestelmänhoito estää tehokkaasti kuumennuskierukan kalkkeutumista kalkkipitoista vesijohtovettä käytettäessä. Sitä annostellaan tipoitain uimurisäiliön syöttökanaavaan.
- Annostelu on säädetty tehtaalla keski-kovan veden mukaiseksi.

Huomautus: Tuotteen mukana toimitetaan yksi järjestelmänhoito-pullo.

→ Vaihda järjestelmänhoito-pullo.

Järjestelmänhoidon annostelun säätö Advance RM 110/RM 111

- Paikallisen vedenkovuuden selvittämisen:
- Selvitä paikalliselta vesijohtolaitokselta veden kovuus tai
- mittaa vedenkovuuden mittausslaitteella (tilausnumero 6.768-004).

Vedenkovuus (°dH)	Huoltokytkimen asteikko
<3	OFF (ei annostelua)
3...7	1
7...14	2
14...21	3
>21	4

- Sääda huoltokytkintä vedenkovuudesta riippuen taulukon mukaisesti.

Huomautus: Käytettäessä järjestelmänhoitoa Advance 2 RM 111 on huomioitava seuraava:

- Kalkkeutumissuoja: katso taulukkoa
- Pumpunhoito ja likavesisuoja: Sääda huoltokytkin vähintään asentoon 3.

Polttoaineen lisääminen

⚠ Vaara

Räjähdysvaara! Käytä ainoastaan diesel-polttoöljyä tai kevyttä polttoöljyä. Älä käytä sopimatonta polttoainetta, kuten esimerkiksi bensiiniä.

Varo

Älä koskaan käytä laitetta, jos polttoainesäiliö on tyhjä. Muutoin polttoainepumppu rikkoontuu.

- Polttoaineen lisääminen.
- Sulje polttoainesäiliön korkki.
- Pyyhi ylivalunut polttoaine pois.

Puhdistusaineen lisääminen

Varo

Loukkaantumisvaara!

- Käytä ainoastaan Kärcher-tuotteita.
- Älä missään tapauksessa kaada säiliöön liuottimia (bensiniä, asetonia, ohentimia tms.).
- Vältä aineiden joutumista silmiin tai iholle.
- Noudata puhdistusaineen valmistajan antamia turva- ja käsittelyohjeita.

Kärcher tarjoaa yksilöllisen puhdistus- ja desinfiointiohjelman.

Jälleenmyyjäsi antaa mielellään lisätietoja.

- Täytä säiliö puhdistusaineella.

Käsiruiskupistoolin, ruiskuputken, suuttimen ja korkeapaineletkun asentaminen

Kuva 4

- Yhdistä suihkuputki käsiruiskupistooliin.
- Kiristä ruiskuputken liitos käsivoimin.
- Asenna korkeapainesuutin lukkomutteriin.
- Aseta lukkomutteri paikoilleen, ja kiristä se tiukkaan.
- Laite ilman letkurumpua:
Aseta korkeapaineletku laitteen korkeapaineliitántään.
- Letkurummulla varustettu laite:
Yhdistä korkeapaineletku käsiruiskupistooliin.

Varo

Vedä korkeapaineletku aina kokonaan pois kelalta.

Korkeapaineletkun vaihtaminen (laitteet ilman letkukelaa)

Kuva 5

Korkeapaineletkun vaihtaminen (letkukelalliset laitteet)

Kuva 6

- Vedä korkeapaineletku kokonaan ulos letkukelalta.
- Kierrä letkukelaa kunnes siihen ruuveilla kiinnitetty puolikuori on yläpuolella. Irrota kaikki 3 ruuvia ja poista irrotettu puolikuori.

Kuva 7

- Väännä irti korkeapaineletkun puristin-kiinnike ja vedä letku ulos.
- Aseta uusi letku letkujohteeseen ja laitteen alapuolella olevaan taitorullaan.
- Työnnä letkunippa kokonaan letkukelan liitoskappaleeseen ja varmista paikalleen puristinkiinnikkeellä.
- Kiinnitä puolikuori jälleen paikalleen.

Vesiliitántä

Katso liitántäarvot teknisistä tiedoista.

- Kiinnitä tuloletku (vähimmäispituus 7,5 m, vähimmäisläpimitta 3/4") letkunkiristimellä vesiliitántäsarjaan.
- Liitä tuloletku laitteen vesiliitántään ja vedenkierron liitántään (esim. vesihan- naan).

Huomautus: Tuloletku ja letkunkiristin eivät kuulu toimituslaajuuteen.

Veden imeminen säiliöstä

Kun haluat imeä veden ulkoisesta säiliöstä, on laitteen kokoonpanoa muutettava seuraavasti:

Kuva 8

- Poista järjestelmänhoito-pullo.
- Ruuvaa irti järjestelmänhoidon peite irti ja poista.
- Poista vesiliitántä hienosuodattimesta.
- Kierrä hienosuodatin irti pumpusta.

Kuva 9

- Poista järjestelmähoidon säiliö.
- Ruuvaa irti uimurisäiliön ylempi tuloletku.

Kuva 10

- Liitä ylempi tuloletku pumppuun.
- Käännä pudistusaineen annosteluventtiilin huuhtelujohto toisinpäin.
- Liitä suodattimella (lisävaruste) varustettu imuletku (halkaisija vähintään 3/4“) vesiliitântään.

– Maks. imukorkeus: 0,5 m

Suorita seuraavat toimenpiteet ennen kuin pumppu imee vettä:

- Säädä pumppuyksikön paineen-/määränsäätö maksimiarvoonsa.
- Sulje puhdistusaineen annosteluventtiili.

⚠ Vaara

Älä koskaan ime vettä minkäänlaisesta juomavesisäiliöstä. Älä koskaan ime liuotinpitoisia nesteitä kuten ohentimia, bensiniä, öljyä tai suodattamatonta vettä. Laitteen tiivisteet vaurioituvat, koska ne eivät kestä liuottimia. Liottimien ruiskutussumu on erittäin herkästi syttyvää, helposti räjähtävää ja myrkyllistä.

Huomautus: Palauta osat takaisin paikoilleen vastakkaisessa järjestyksessä. Huomioi, että järjestelmänhoidon säiliössä olevan magneettiventtiilin kaapeli ei jää puristuksiin.

Sähköliitântä

- Katso liitântäarvot teknisistä tiedoista ja tyypikilvestä.
- Sähköliitântä on suoritettava sähköasentajan toimesta ja niiden on oltava IEC 60364-1:n mukaisia.

⚠ Vaara

Sähköiskun aiheuttama loukkaantumisvaara.

- Sopimattomat jatkojohdot voivat olla vaarallisia. Käytä ulkona vain tarkoitukseen hyväksytyjä ja vastaavasti merkityjä jatkojohtoja, joissa on riittävä johdon poikkileikkaus.
- Vedä jatkokorkeapaineletkut aina kokonaan pois kelalta.
- Käytetyn jatkojohdon pistokkeen ja kytkimen on oltava vesitiivis.

Varo

Sähköliitântän suurinta sallittua verkko-vastusta ei saa ylittää (katso tekniset tiedot). Jos ilmenee epäselvyyksiä koskien verkkoliitântäsi käytettävissä olevaa verkko-vastusta, ota yhteys energiansyöttöyhtiösi.

Käyttö

⚠ Vaara

Räjähdysvaara!

Älä suihkuta mitään palavia nesteitä.

⚠ Vaara

Loukkaantumisvaara! Laitetta ei saa koskaan käyttää ilman asennettua ruiskuputkea. Tarkasta ruiskuputken tiukkuus ennen jokaista käyttöä. Ruiskuputken liitoksen täytyy olla kiristetty käsivoimin.

Varo

Älä koskaan käytä laitetta, jos polttoainesäiliö on tyhjä. Muutoin polttoainepumppu rikkoontuu.

Turvaohjeet

⚠ Varoitus

Laitteen pitempiaikainen käyttäminen voi johtaa värinän aiheuttamiin käsien verenkiertohäiriöihin.

Yleispätevää käyttöaikaa ei voida ilmoittaa, sillä käyttöaika riippuu monista eri tekijöistä:

- Jos käyttäjällä on verenkierto-ongelmia (usein kylmät sormet, tunnottomuutta tai kutinaa sormissa).
- Alhainen lämpötila laitteen käyttöpaikalla. Suojaa kätesi lämpimillä hansikailla.
- Liian tiukka ote haittaa verenkiertoa.
- Laitetta on parempi käyttää pitäen taukoja välillä.

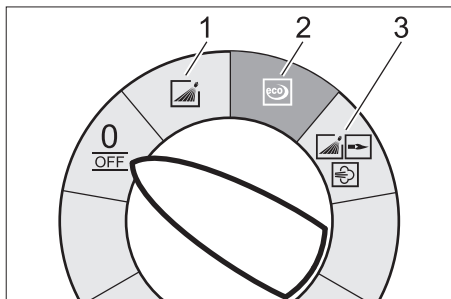
Mikäli laitteen säännöllisen, pitkäaikaisen käytön yhteydessä ilmenee oireita, kuten esimerkiksi sormien kylmyys, tunnottomuus tai kutina, suosittelomme lääkärintarkastusta.

Suuttimen vaihto

⚠ Vaara

Kytke laite pois ennen suuttimen vaihtoa ja aktivoi käsiruiskupistooli, kunnes laitteessa ei ole enää painetta.

Käyttötavat



0/OFF = Pois päältä

- 1 Käyttö kylmällä vedellä
- 2 Eco-käyttö (kuuma vesi, maks. 60°C)
- 3 Käyttö kuumalla vedellä/höyryllä

Laitteen käynnisty

→ Aseta valintakytkin haluttuun käyttötapaan.

Käyttövalmis-merkkivalo palaa.

Laite käynnistyy hetkeksi ja sammuu heti, kun käyttöpaine on saavutettu.

Huomautus: Jos käytön aikana syttyy pumpun, pyörimissuunnan, poltinhäiriön tai moottorin merkkivalo, sammuta laite välittömästi ja poista häiriön aiheuttaja, katso kohtaa "Häiriöapu".

→ Poista käsiruiskun varmistus.

Käsiruiskua käytettäessä laite käynnistyy uudelleen.

Huomautus: Jos korkeapainesuuttimesta ei tule vettä, ilmaa pumppu. Katso kohtaa "Häiriöapu - Laite ei muodosta painetta".

Puhdistuslämpötilan säätäminen

→ Aseta lämmönsäädin haluttuun lämpötilaan.

30 °C - 98 °C:

– Kuumavesipuhdistus.

100 °C - 150 °C:

– Puhdistaminen höyryllä.

⚠

→ Aseta korkeapainesuuttimen (ruostumatonta terästä) tilalle höyrysuutin (messinkiä) (katso kohtaa „Puhdistus höyryn avulla“).

Käyttöpaineen ja syöttömäärän säätäminen

Pumppuyksikön paine-/määräsäädin

→ Säättöruuvien kiertäminen myötäpäivään: työpaine nousee (MAX).

→ Säättöruuvien kiertäminen vastapäivään: työpaine laskee (MIN).

Paine-/syöttömäärän säätö käsiruiskupistoolista

→ Aseta lämmönsäädin maks. 98°C - asentoon.

→ Säädä työpaine pumppuyksiköstä maksimiin arvoonsa.

→ Säädä käyttöpainetta ja syöttömäärää kiertämällä (portaaton) käsiruiskupistoolin paine-/määräsäädintä (+/-).

⚠ Vaara

Paineen / määrän säädön asetuksessa on varmistettava, että ruiskuputken liitos ei pääse irtaamaan.

Huomautus: Jos aiot työskennellä pitkän aikaa madallettua painetta käyttäen, säädä paine pumppuyksiköstä.

Käyttö puhdistusaineella

- Säädä ympäristöä käyttämällä puhdistusainetta säästeliäästi.
- Puhdistusaineen on oltava puhdistettaville pinnoille sopiva.
- ➔ Säädä puhdistusaineen väkevyys puhdistusaineen annosteluventtiilin avulla valmistajan ohjeen mukaisesti.

Huomautus: Ohjearvot suurimmalla työpaineella ohjaustaulussa.

Puhdistus

- ➔ Säädä paine/lämpötila ja puhdistusaineen väkevyys puhdistettavan pinnan mukaan.

Huomautus: Suuntaa korkeapainesuihku aina aluksi pitkän etäisyyden päästä puhdistettavaan kohteeseen välttääksesi korkean paineen aiheuttamia vahinkoja.

Suosittelvat puhdistusmenetelmät

- Lian irrottaminen:
- ➔ Suihkuta puhdistusainetta säästeliäästi ja anna vaikuttaa 1 - 5 min., mutta älä anna sen kuivua.
- Lian poistaminen:
- ➔ Huuho irrotettu lika pois korkeapainesuihkulla.

Puhdistus kylmällä vedellä

Keuyen lian poisto ja huuhtominen esim.: puutarhatyökalut, terassit, työkalut jne.

- ➔ Säädä työpaine tarpeen mukaan.

Eco-käyttö

Laitte toimii kaikkein taloudellisemmalla lämpötila-alueella.

Huomautus: Lämpötila voidaan säätää 60 °C asti.

Käyttö kuumalla vedellä/höyryllä

Suosittelomme seuraavia puhdistuslämpötiloja:

- Kevyt lika
30-50 °C
- Valkuaispitoinen lika, esim. elintarviketeollisuudessa
maks. 60 °C

- Moottoriajoneuvojen, moottoreiden ja koneiden puhdistus
60-90 °C
- Dekonservointi, erittäin rasvapitoinen lika
100-110 °C
- Täyteaineitten sulattaminen, osittainen julkisivujen puhdistus
enintään 140°C

Puhdistus kuumalla vedellä

⚠ Vaara

Palovaara!

- ➔ Aseta lämmönsäädin haluttuun lämpötilaan.

Puhdistus höyryn avulla

⚠ Vaara

Palovammavaara! Työskentelylämpötilan ollessa yli 98°C, työpaine ei saa ylittää 3,2 MPa (32 baaria).

Sen vuoksi on ehdottomasti suoritettava seuraavat toimenpiteet:

⚠

- ➔ **Korvaa korkeapainesuutin (jalometallia) höyrysuuttimella (messinkiä, katso tuotenumero teknisistä tiedoista).**
- ➔ Aukaise käsiruiskupistoolin paine- ja määränsäädin kokonaan kääntämällä se +-merkin suuntaan ääriasentoon vastaiseen saakka.
- ➔ Säädä laitteen työpaine pumppuyksiköstä pienimpään arvoonsa.
- ➔ Aseta lämmönsäädin asentoon min. 100 °C .

Toimenpiteet puhdistusaineella puhdistamisen jälkeen

- ➔ Käännä puhdistusaineen annosteluventtiiliin asentoon "0".
- ➔ Aseta laitekytkin asentoon 1 (käyttö kylmällä vedellä).
- ➔ Huuho laitetta avaamalla käsiruiskupistooli vähintään 1 minuutin ajaksi.

Laitteen kytkeminen pois päältä

⚠ Vaara

*Palovammavaara kuuman veden vuoksi!
Kun laitteessa on käytetty kuumaa vettä tai höyryä, laitteen on annettava käydä jäähtymistä varten kylmällä vedellä ja pistoolin ollessa auki vähintään kaksi minuuttia.*

- Aseta laitekytkin asentoon "0/OFF".
- Sulje veden syöttöputki.
- Avaa käsiruiskupistooli.
- Kytke pumppu valintakytkimen avulla hetkeksi (noin 5 s.) päälle.
- Vedä virtapistoke pistorasiasta. Huolehdi, ettet koske pistokkeeseen, kun kätesi on märät tai kosteat.
- Irrota vesiliitântä.
- Käytä käsiruiskua niin kauan, kunnes laitteessa ei enää ole painetta.
- Varmista käsiruiskupistooli.

Laitteen säilytys

- Lukitse suihkuputki laitteen pölysuojan kiinnittimeen
 - Kelaä korkeapaineletku ja sähköjohto, ja ripusta pidikkeeseen.
- Letkurummulla varustettu laite:
- Suorista korkeapaineletku ennen sen kelaamista.
 - Kierrä käsikampea myötöpäivään (nuolen suuntaan).

Huomautus: Älä nurjauta korkeapaineletkua ja sähköjohtoa.

Suojaaminen pakkaselta

Varo

Pakkanen rikkoo huolimattomasti vedestä tyhjennetyn laitteen.

- Sijoita laite paikkaan, jonka lämpötila ei laske nollan alapuolelle.

Jos laite on liitetty hormiin, on otettava huomioon seuraavaa:

Varo

Hormin kautta tuleva kylmä ilma saattaa vaurioittaa laitetta.

- Erotä laite hormista, kun ulkoilman lämpötila on alle 0 °C.

Jos varastointi on mahdollista vain olosuhteissa, joissa lämpötila voi laskea nollan alapuolelle, varastoi laite seisonta-ajaksi.

Seisonta-aika

Jos laitteen käyttötäuko on pitkä tai jos laitteen säilytys on mahdollista vain olosuhteissa, joissa lämpötila voi laskea nollan alapuolelle:

- Poista vesi.
- Huuhto laite jäätymisenestoaineella.
- Tyhjennä puhdistusainesäiliö.

Veden poistaminen

- Ruuvaa vedentuloletku ja korkeapaineletku irti.
- Ruuvaa tulojohto irti kattilan pohjasta, ja anna lämpövastuksen käydä tyhjänä.
- Anna laitteen käydä enintään 1 min, kunnes pumppu ja johdot ovat tyhjtät.

Laitteen huuhtominen jäätymisenestoaineella

Huomautus: Noudata jäätymisenestoaineen valmistajan antamia käsittelyohjeita.

- Täytä uimurisäiliö tavallisella jäätymisenestoaineella.
- Kytke laite päälle (ilman poltinta), kunnes laite on huuhtoutunut kokonaan.

Näin saavutetaan samalla tietty korroosio-suoja.

Säilytys

Varo

Loukkaantumis- ja vahingoittumisvaara-vaara! Huomioi säilytettäessä laitteen paino.

Kuljetus

Kuva 11

Varo

Vaurioitumisvaara! Kun siirät laitetta haarrukkatrukilla, toimi kuvan mukaisesti.

Varo

Loukkaantumis- ja vahingoittumisvaaravaara! Huomioi kuljetettaessa laitteen paino.

- Kun kuljetat laitetta ajoneuvoissa, varmista laite liukumisen ja kaatumisen varalta kulloinkin voimassa olevien ohjesääntöjen mukaisesti.

Hoito ja huolto

⚠ Vaara

Odottamatta käynnistyvä laite ja sähköisku aiheuttavat loukkaantumisvaaran.

Virtapistoke on vedettävä irti pistorasiasta ennen kaikkia laitteeseen kohdistuvia töitä.

- Aseta laitekytkin asentoon "0/OFF".
- Sulje vedensyöttökanava.
- Avaa käsiruiskupistooli.
- Kytke pumppu valintakytkimen avulla hetkeksi (noin 5 s.) päälle.
- Vedä virtapistoke pistorasiasta. Huolehdi, ettet koske pistokkeeseen, kun kätesi on märät tai kosteat.
- Irrota vesiliitäntä.
- Käytä käsiruiskua niin kauan, kunnes laitteessa ei enää ole painetta.
- Varmista käsiruiskupistooli.
- Anna laitteen jäähtyä.

Kärcher-jälleenmyyjäsi antaa lisätietoja säännöllisestä teknisestä varmuustarkastuksesta tai huoltosopimuksen solmimisesta.

Huoltovälit

Viikoittain

- Puhdista vesiliitäntän sihti.
- Puhdista hienosuodatin.
- Tarkista öljymäärä.

Varo

Jos öljy on maitomaista, ota yhteys Kärcher-asiakaspalveluun.

Kuukausittain

- Puhdista alivesisuojan sihti.
- Puhdista puhdistusaineen imuletkun suodatin.

500 käyttötunnin jälkeen ja vähintään vuosittain

- Vaihda öljy.

Toistuvasti viimeistään joka 5. vuosi

- Paineen tarkastus valmistajan ohjeiden mukaisesti.

Huoltotyöt

Puhdista vesiliitäntän sihti

- Poista sihti.
- Puhdista sihti vedellä ja aseta se takaisin paikoilleen.

Hienosuodattimen puhdistaminen

- Poista laitteesta paine.
- Kierrä hienosuodatin irti pumpusta.
- Irrota hienosuodatin ja poista suodatinpanos.
- Puhdista suodatinpanos puhtaalla vedellä tai paineilmalla.
- Kokoa yhteen päinvastaisessa järjestyksessä.

Puhdista alivesisuojan sihti.

- Irrota lukkomutteri ja poista letku.
- Poista sihti.

Huomautus: Kierrä tarvittaessa ruuvia M8 noin 5 mm sisään ja irrota sihti.

- Puhdista sihti vedellä.
- Työnnä sihti paikoilleen.
- Aseta letku paikoilleen.
- Kiristä lukkomutteri tiukalle.

Puhdista puhdistusaineen imuletkun suodatin

- Irrota puhdistusaineen imuletku.
- Puhdista suodatin vedellä ja aseta se takaisin paikoilleen.

Öljyn vaihtaminen

- Varaa öljynvaihtoa varten valmiiksi noin 1 litran vetoinen säiliö.
- Löysää öljynpoistoruuvi.

Hävitä jäteöljy ympäristöystävällisellä tavalla tai vie se keräyspisteeseen.

- Kierrä öljynpoistoruuvi jälleen kiinni.
- Täytä öljysäiliö hitaasti "MAX" -merkin tään asti.

Huomautus: Ilmakuuplien pitää voida poistua.

Katso sopiva öljyalaatu teknisistä tiedoista.

Häiriöapu

⚠ Vaara

Odottamatta käynnistyvä laite ja sähköisku aiheuttavat loukkaantumisvaaran. Virtapistoke on vedettävä irti pistorasiasta ennen kaikkia laitteeseen kohdistuvia töitä.

Pumpun merkkivalo

1x vilkku

- Öljynpuute
- Lisää öljyä.

2x vilkkua

- Vuoto korkeapainejärjestelmässä
- Tarkista korkeapainejärjestelmän ja liitosten tiiviys.

3x vilkkua

- Järjestelmään ei tule vettä
- Tarkista vesiliitäntä ja syöttöjohdot.

4x vilkkua

- Vedenpuutesuojan reed-kytkin on juuttunut.
- Tarkasta vedenpuutesuoja.

Merkkivalo pyörimissuunta vilkkuu (ei HDS 7/9, HDS 7/10, HDS 7/12)

Kuva 12

- Vaihda laitepistokkeen napaisuus.

Käyttövalmiuden merkkivalo sammuu

- Ei verkkojännitettä, katso "Laite ei toimi".

Moottorin merkkivalo

1x vilkku

- Kontaktorivirhe
- Aseta laitekytkin asentoon "0/OFF".
- Kytke laite päälle.
- Häiriö ilmenee uudelleen.
- Ota yhteyttä asiakaspalveluun.

2x vilkkua

- Moottori ylikuormitettu/ylikuumentunut
- Aseta laitekytkin asentoon "0/OFF".
- Anna laitteen jäähtyä.
- Kytke laite päälle.
- Häiriö ilmenee uudelleen.
- Ota yhteyttä asiakaspalveluun.

3x vilkkua

- Virhe jännitteen syötössä.
- Tarkista sähköjohto ja sulakkeet.

4x vilkkua

- Virrankulutus liian suuri.
- Tarkista sähköjohto ja sulakkeet.
- Ota yhteyttä asiakaspalveluun.

Poltinhäiriön merkkivalo

1x vilkku

- Palokaasujen lämpötilan rajoitin on lauennut.
- Aseta laitekytkin asentoon "0/OFF".
- Anna laitteen jäähtyä.
- Kytke laite päälle.
- Häiriö ilmenee uudelleen.
- Ota yhteyttä asiakaspalveluun.

2x vilkkua (optio)

- Liekintunnistin on kytkenyt polttimen pois päältä.
- Ota yhteyttä asiakaspalveluun.

3x vilkkua

- Järjestelmänhoito-tunnistin on rikki
- Ota yhteyttä asiakaspalveluun.

4x vilkkua

- Lämpötila-anturi on rikki
- Ota yhteyttä asiakaspalveluun.

Huollon merkkivalo

- Huoltoväli on kulunut
- Suorita huoltotyöt.

Polttoaineen merkkivalo palaa

- Polttoainesäiliö on tyhjä.
- Polttoaineen lisääminen.

Järjestelmähoidon merkkivalo palaa

Huomautus: Polttimen käyttö on mahdollista enää 5 tunnin ajan.

- Järjestelmänhoito-pullo on tyhjä.
- Vaihda järjestelmänhoito-pullo.

Järjestelmähoidon merkkivalo vilkkuu

Huomautus: Polttimen käyttö ei enää ole mahdollista.

- Järjestelmänhoito-pullo on tyhjä.
- Vaihda järjestelmänhoito-pullo.

Puhdistusaineen 1 merkkivalo palaa (vain HDS 12/18)

- Puhdistusainesäiliö 1 on tyhjä.
- Täytä säiliö puhdistusaineella.

Puhdistusaineen 2 merkkivalo palaa (vain HDS 12/18)

- Puhdistusainesäiliö 2 on tyhjä.
- Täytä säiliö puhdistusaineella.

Laite ei toimi

- Ei verkkovirtaa
- Tarkista verkkoliitäntä ja sähköjohto.

Laite ei muodosta painetta

- Ilmaa järjestelmässä
- Ilmaa pumppu:
- Käännä puhdistusaineen annosteluventtiiliin asentoon "0".
 - Käynnistä ja sammuta laite useita kertoja valintakytkimellä käsiruiskun ollessa auki.
 - Kierrä pumppuyksikön paine-/määräsäädin auki ja kiinni käsiruiskupistoolin ollessa avattu.

Huomautus: Irrottamalla korkeapaineaineletku korkeapaineliitännästä ilmaus tapahtuu nopeammin.

- Jos puhdistusainesäiliö on tyhjä, täytä se.
- Tarkista liitännät ja johdot.
- Paine on säädetty "MIN"-tasolle
- Sääädä paine "MAX"-tasolle
- Vesiliitännän sihti on likaantunut
- Puhdista sihti.
- Puhdista hienosuodatin, uusi tarvittaessa.
- Veden tulomäärä liian pieni.
- Tarkista vedentulomäärä (katso Tekniset tiedot).

Laite vuotaa ja tiputtaa vettä alleen

- Pumppu ei ole tiivis

Huomautus: Sallittu määrä 3 pisaraa/minuutissa.

- Jos laite on hyvin epätiivis, tarkastuta se asiakaspalvelussa.

Laite sammuu ja käynnistyy jatkuvasti käsiruiskun ollessa suljettuna

- Vuoto korkeapainejärjestelmässä
- Tarkista korkeapainejärjestelmän ja liitosten tiiviys.

Laite ei ime puhdistusainetta

- Anna laitteen käydä puhdistusaineen annostusventtiilin ollessa auki ja vedenkierron ollessa suljettuna, kunnes uimurisäiliö on tyhjentynyt ja paine laskee "0" baariin.
 - Avaa vedenkierto uudelleen.
- Jos pumppu ei ime vielä kukaan puhdistusainetta, siihen voi olla seuraavat syyt:
- Puhdistusaineen imuletkun suodatin likaantunut
 - Puhdista suodatin.
 - Takaiskuventtiili on juuttunut
 - Vedä puhdistusaineletku irti ja irrota takaiskuventtiili tylpällä esineellä.

Poltin ei syty

- Järjestelmänhoito-pullo on tyhjä.
- Vaihda järjestelmänhoito-pullo.
- Polttoainesäiliö on tyhjä.
- Polttoaineen lisääminen.
- Järjestelmään ei tule vettä
- Tarkista vesiliitântä ja syöttöjohdot.
- Puhdista alivesisuojan sihti.
- Polttoainesuodatin likaantunut
- Vaihda polttoainesuodatin.
- Ei sytytyskipinää
- Tarkastuta laite asiakaspalvelussa, jos sytytyskipinä ei näy tarkastuslasin kautta, kun laitetta käynnistetään.

Lämpötila ei nouse kuumavesikäytössä säädetylle tasolle

- Käyttöpaine/syöttömäärä liian suuri
- Pienennä työpainetta/vesimäärää pumppuyksikön paineen-/määränsäädöstä.
- Lämpövastus karstoittunut
- Puhdistuta lämpövastuksesta karsta asiakaspalvelussa.

Jos häiriötä ei voida poistaa, laite täytyy tarkastuttaa asiakaspalvelussa.

Takuu

Kussakin maassa ovat voimassa valtuuttamamme myyntiorganisaation julkaisemat takuehdot. Materiaali- ja valmistusvirheitä mahdollisesti aiheutuvat virheet laitteessa korjaamme takuuajana maksutta.

Varusteet ja varaosat

Huomautus: Kun laite on liitetty savupiipuun tai kun laite ei ole näkyvillä, suosittelemme liekinvalvonnan asentamista (optio).

- Vain sellaisten lisävarusteiden ja varaosien käyttö on sallittua, jotka valmistaja on hyväksynyt. Alkuperäiset lisävarusteet ja varaosat takaavat, että laitetta voidaan käyttää turvallisesti ja häiriöttömästi.
- Tärkeimpien osien varaosaluettelo löytyy tämän käyttöohjeen lopusta.
- Saat lisätietoja varaosista osoitteesta www.karcher.fi, osiosta Huolto.

EU-standardin mukaisuustodistus

Vakuutamme, että alla mainitut tuotteet vastaavat suunnittelultaan ja rakenteeltaan sekä valmistustavaltaan EU-direktiivien asianomaisia turvallisuus- ja terveystaakkeita. Jos tuotteeseen/tuotteisiin tehdään muutoksia, joista ei ole sovittu kanssamme, tämä vakuutus ei ole enää voimassa.

Tuote: korkeapainepesuri
Tyyppi: 1.071-xxx
Tyyppi: 1.077-xxx

Yksiselitteiset EU-direktiivit

97/23/EY
2006/42/EY (+2009/127/EY)
2004/108/EY
1999/5/EY
2000/14/EY

Sovellettu yhdenmukaisuuden analysointimenetelmä

2000/14/EC tä varten
2000/14/EY: Liite V

Rakenneryhmän luokka

II

Yhdenmukaisuusmenettely

Moduuli H
Kuumennuskierukka

Yhdenmukaisuusarvio moduuli H
Turvaventtiili
Yhdenmukaisuusarvio pykälä 3, kohta 3

Ohjauslohko
Yhdenmukaisuusarvio moduuli H
sekalaisetputkijohdot
Yhdenmukaisuusarvio pykälä 3, kohta 3

Sovelletut harmonisoidut standardit

EN 55014-1: 2006 + A1: 2009
EN 55014-2: 1997 + A2: 2008
EN 60335-1
EN 60335-2-79
EN 61000-3-2: 2006 + A2: 2009
EN 62233: 2008
HDS 7/9, HDS 7/10, HDS 8/17, HDS 8/18, HDS 9/18:
EN 61000-3-3: 2008
HDS 7/12, HDS 10/20, HDS 12/18:
EN 61000-3-11: 2000
EN 300 330-2 V1.5.1 : 2010

EN 301 489-1 V1.8.1 : 2008
EN 301 489-3 V1.4.1 : 2002

Käytetyt spesifikaatiot:

AD 2000 mukailtuna
TRD 801 mukailtuna

Mainitun paikan nimi:

97/23/EG:tä varten
TÜV Rheinland Industrie Service GmbH
Am Grauen Stein
51105 Köln
Tunnusnumero 0035

Äänen tehotaso dB(A)

HDS 7/9, HDS 7/10, HDS 7/12

Mitattu: 86

Taattu: 88

HDS 8/17, HDS 8/18

Mitattu: 86

Taattu: 88

HDS 9/18

Mitattu: 86

Taattu: 88

HDS 10/20

Mitattu: 88

Taattu: 90

HDS 12/18

Mitattu: 88

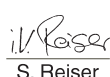
Taattu: 90

5.957-902

Allekirjoittaneet toimivat yrityksen johton puolesta ja sen valtuuttamina.


H. Jenner

CEO


S. Reiser

Head of Approval

Dokumentointivaltuutettu:

S. Reiser

Alfred Kärcher GmbH & Co. KG
Alfred-Kärcher-Str. 28 - 40
71364 Winnenden (Germany)
Puh.: +49 7195 14-0
Faksi: +49 7195 14-2212

Winnenden, 2010/09/01

Tekniset tiedot

		HDS 7/9	HDS 7/10	HDS 7/12	HDS 8/17
Verkkoliitäntä					
Jännite	V	100	240	230	400
Virtatyyppi	Hz	1~ 50	1~ 50	1~ 50	3~ 50
Liitosjohto	kW	3,2	3,1	3,4	5,5
Suojatyyppi	--	IPX5	IPX5	IPX5	IPX5
Kotelointiluokka	--	I	I	I	I
Sulake (hidas)	A	30	13	16	16
Suurin sallittu verkkovastus	Ohmia	--	--	(0,321+ j0,200)	--
Vesiliitäntä					
Tulolämpötila (maks.)	°C	30	30	30	30
Tulomäärä (min.)	l/h (l/min)	1000 (16,7)	1000 (16,7)	1000 (16,7)	1100 (18,3)
Imukorkeus otettaessa vettä avosäiliöstä (veden lämpötila 20°C)	m	0,5	0,5	0,5	0,5
Tulopaine (maks.)	MPa (bar)	0,6 (6)	0,6 (6)	0,6 (6)	0,6 (6)
Suoritus tiedot					
Syöttömäärä, vesi	l/h (l/min)	350-700 (5,8-11,7)	350-700 (5,8-11,7)	350-700 (5,8-11,7)	400-800 (6,7-13,3)
Käyttöpaine, vesi (vakiosuuttimella)	MPa (bar)	3-9 (30-90)	3-10 (30-100)	3-12 (30-120)	3-17 (30-170)
Maks. käyttöpaine (varmuusventtiili)	MPa (bar)	11 (110)	13 (130)	15 (150)	20,5 (205)
Syöttömäärä, höyrykäyttö	l/h (l/min)	330-360 (5,5-6)	330-360 (5,5-6)	330-360 (5,5-6)	340-420 (5,6-7)
Maks. käyttöpaine, höyrykäyttö (höyrysuuttimella)	MPa (bar)	3,2 (32)	3,2 (32)	3,2 (32)	3,2 (32)
Osa-nro Höyrysuutin	--	2.885-119.0	2.885-119.0	2.885-039.0	2.885-119.0
Maks. työskentelylämpötila, kuuma vesi	°C	98	98	98	98
Työskentelylämpötila, höyrykäyttö	°C	155	155	155	155
Puhdistusaineen imeminen	l/h (l/min)	0-45 (0-0,75)	0-45 (0-0,75)	0-45 (0-0,75)	0-50 (0-0,8)
Polttimen teho	kW	58	58	58	67
Maksimi lämmitysöljykulutus	kg/h	4,6	4,6	4,6	5,3
Maks. käsiruiskupistoolin takaiskuvoima	N	13,5	17,9	17,9	24,3
Suutinkoot	--	060	054	047	047
Mitatut arvot EN 60355-2-79 mukaisesti					
Melupäästö					
Äänenpainetaso L _{pA}	dB(A)	70	70	70	71
Epävarmuus K _{pA}	dB(A)	2	2	2	2
Äänitehotaso L _{WA} + epävarmuus K _{WA}	dB(A)	88	88	88	88
Käsi-käsivarsi värinäarvo					
Käsiruiskupistooli	m/s ²	1,1	1,1	1,1	1,0
Suihkuputki	m/s ²	3,4	3,4	3,4	3,4
Epävarmuus K	m/s ²	1,0	1,0	1,0	1,0
Käyttöaineet					
Polttoaine	--	Polttoöljy EL tai diesel- polttoaine	Polttoöljy EL tai diesel- polttoaine	Polttoöljy EL tai diesel- polttoaine	Polttoöljy EL tai diesel- polttoaine
Öljyn määrä	l	0,75	0,75	0,75	0,75
Öljyn laatu	--	0W40	0W40	0W40	SAE 90
Mitat ja painot					
Pituus x leveys x korkeus	mm	1330 x 750 x 1060	1330 x 750 x 1060	1330 x 750 x 1060	1330 x 750 x 1060
Tyypillinen käyttöpaino, M/S	kg	163	146	146	155
Tyypillinen käyttöpaino, MX/SX	kg	171	154	154	163
Polttoainesäiliö	l	25	25	25	25
Puhdistusainesäiliö	l	10+20	10+20	10+20	10+20



		HDS 8/18	
Verkkoliitäntä			
Jännite	V	230	400
Virtatyyppi	Hz	3~ 50	3~ 50
Liitosjohto	kW	5,5	5,5
Suojatyyppi	--	IPX5	IPX5
Kotelointiluokka	--	I	I
Sulake (hidas)	A	16	16
Suurin sallittu verkkovastus	Ohmia	--	
Vesiliitäntä			
Tulolämpötila (maks.)	°C	30	
Tulomäärä (min.)	l/h (l/min)	1100 (18,3)	
Imukorkeus otettaessa vettä avosäiliöstä (veden lämpötila 20°C)	m	0,5	
Tulopaine (maks.)	MPa (bar)	0,6 (6)	
Suoritus tiedot			
Syöttömäärä, vesi	l/h (l/min)	400-800 (6,7-13,3)	
Käyttöpaine, vesi (vakiosuuttimella)	MPa (bar)	3-18 (30-180)	
Maks. käyttöpaine (varmuusventtiili)	MPa (bar)	20,5 (205)	
Syöttömäärä, höyrykäyttö	l/h (l/min)	340-420 (5,6-7)	
Maks. käyttöpaine, höyrykäyttö (höyrysuuttimella)	MPa (bar)	3,2 (32)	
Osa-nro Höyrysuutin	--	2.885-119.0	
Maks. työskentelylämpötila, kuuma vesi	°C	98	
Työskentelylämpötila, höyrykäyttö	°C	155	
Puhdistusaineen imeminen	l/h (l/min)	0-50 (0-0,8)	
Polttimen teho	kW	67	
Maksimi lämmitysöljykulutus	kg/h	5,3	
Maks. käsiruiskupistoolin takaiskuvoima	N	24,3	
Suutinkoot	--	043	
Mitatut arvot EN 60355-2-79 mukaisesti			
Melupäästö			
Äänenpainetaso L _{pA}	dB(A)	71	
Epävarmuus K _{pA}	dB(A)	2	
Äänitehotaso L _{WA} + epävarmuus K _{WA}	dB(A)	88	
Käsi-käsivarsi tärinäarvo			
Käsiruiskupistooli	m/s ²	1,0	
Suihkuputki	m/s ²	3,4	
Epävarmuus K	m/s ²	1,0	
Käyttöaineet			
Polttoaine	--	Polttoöljy EL tai diesel-polttoaine	
Öljyn määrä	l	0,75	
Öljyn laatu	--	SAE 90	
Mitat ja painot			
Pituus x leveys x korkeus	mm	1330 x 750 x 1060	
Tyypillinen käyttöpaino, M/S	kg	155	
Tyypillinen käyttöpaino, MX/SX	kg	163	
Polttoainesäiliö	l	25	
Puhdistusainesäiliö	l	10+20	

		HDS 9/18		HDS 10/20		HDS 12/18
Verkkoliitäntä						
Jännite	V	230	400	230	400	400
Virtatyyppi	Hz	3~ 50	3~ 50	3~ 50	3~ 50	3~ 50
Liitosjohdot	kW	6,4	6,4	7,8	7,8	8,4
Suojatyyppi	--	IPX5	IPX5	IPX5	IPX5	IPX5
Kotelointiluokka	--	I	I	I	I	I
Sulake (hidas)	A	28	16	28	16	16
Suurin sallittu verkkovastus	Ohmia	--		(0,169+ j0,105)		(0,163+ j0,102)
Vesiliitäntä						
Tulolämpötila (maks.)	°C	30		30		30
Tulomäärä (min.)	l/h (l/min)	1200 (20)		1300 (21,7)		1500 (25)
Imukorkeus otettaessa vettä avosäiliöstä (veden lämpötila 20°C)	m	0,5		0,5		0,5
Tulopaine (maks.)	MPa (bar)	0,6 (6)		0,6 (6)		0,6 (6)
Suoritustiedot						
Syöttömäärä, vesi	l/h (l/min)	450-900 (7,5-15)		500-1000 (8,3-16,7)		600-1200 (10-20)
Käyttöpainne, vesi (vakiosuuttimella)	MPa (bar)	3-18 (30-180)		3-20 (30-200)		3-18 (30-180)
Maks. käyttöpainne (varmuusventtiili)	MPa (bar)	21,5 (215)		24 (240)		21,5 (215)
Syöttömäärä, höyrykäyttö	l/h (l/min)	390-450 (6,5-7,5)		460-505 (7,6-8,4)		550-610 (9,1-10,1)
Maks. käyttöpainne, höyrykäyttö (höyrysuuttimella)	MPa (bar)	3,2 (32)		3,2 (32)		3,2 (32)
Osa-nro Höyrysuutin	--	2.885-040.0		2.885-041.0		2.885-120.0
Maks. työskentelylämpötila, kuuma vesi	°C	98		98		98
Työskentelylämpötila, höyrykäyttö	°C	155		155		155
Puhdistusaineen imeminen	l/h (l/min)	0-54 (0-0,9)		0-60 (0-1)		0-72 (0-1,2)
Polttimen teho	kW	75		83		100
Maksimi lämmitysöljykulutus	kg/h	5,8		6,4		7,7
Maks. käsiruiskupistoolin takaiskuvoima	N	28,2		33,0		37,6
Suutinkoot	--	050		054		068
Mitat arvot EN 60355-2-79 mukaisesti						
Melupäästö						
Äänenpainetaso L _{pA}	dB(A)	71		73		73
Epävarmuus K _{pA}	dB(A)	2		2		2
Äänitehotaso L _{WA} + epävarmuus K _{WA}	dB(A)	88		90		90
Käsi-käsivarsi tärinäarvo						
Käsiruiskupistooli	m/s ²	1,0		1,2		1,5
Suihkuputki	m/s ²	3,6		5,2		4,8
Epävarmuus K	m/s ²	1,0		1,0		1,0
Käyttöaineet						
Polttoaine	--	Polttoöljy EL tai diesel-polttoaine		Polttoöljy EL tai diesel-polttoaine		Polttoöljy EL tai diesel-polttoaine
Öljyn määrä	l	0,75		1,0		1,0
Öljyn laatu	--	SAE 90		SAE 90		SAE 90
Mitat ja painot						
Pituus x leveys x korkeus	mm	1330 x 750 x 1060		1330 x 750 x 1060		1330 x 750 x 1060
Tyypillinen käyttöpaino, M/S	kg	156		175		178
Tyypillinen käyttöpaino, MX/SX	kg	161		182		185
Polttoainesäiliö	l	25		25		25
Puhdistusainesäiliö	l	10+20		10+20		10+20

Toistuvat tarkastukset

Huomautus: Tarkastusten aikavälien on oltava kussakin maassa voimassa olevien kansallisten vaatimusten mukaiset.

Tarkastuksen suorittaja:	Ulkoinen tarkastus	Sisäinen tarkastus	Lujuustarkastus
Nimi	Pätevän henkilön allekirjoitus/päiväys	Pätevän henkilön allekirjoitus/päiväys	Pätevän henkilön allekirjoitus/päiväys
Nimi	Pätevän henkilön allekirjoitus/päiväys	Pätevän henkilön allekirjoitus/päiväys	Pätevän henkilön allekirjoitus/päiväys
Nimi	Pätevän henkilön allekirjoitus/päiväys	Pätevän henkilön allekirjoitus/päiväys	Pätevän henkilön allekirjoitus/päiväys
Nimi	Pätevän henkilön allekirjoitus/päiväys	Pätevän henkilön allekirjoitus/päiväys	Pätevän henkilön allekirjoitus/päiväys
Nimi	Pätevän henkilön allekirjoitus/päiväys	Pätevän henkilön allekirjoitus/päiväys	Pätevän henkilön allekirjoitus/päiväys
Nimi	Pätevän henkilön allekirjoitus/päiväys	Pätevän henkilön allekirjoitus/päiväys	Pätevän henkilön allekirjoitus/päiväys



  Πριν χρησιμοποιήσετε τη συσκευή σας για πρώτη φορά, διαβάστε αυτές τις πρωτότυπες οδηγίες χρήσης, ενεργήστε σύμφωνα με αυτές και κρατήστε τις για μελλοντική χρήση ή για τον επόμενο ιδιοκτήτη.

- Πριν από την πρώτη χρήση διαβάστε οπωσδήποτε τις υποδείξεις ασφαλείας αρ. 5.951-949.0!
- Σε περίπτωση βλαβών κατά τη μεταφορά ειδοποιήστε αμέσως τον αντιπρόσωπό σας.
- Κατά την αποσυσκευασία ελέγξτε το περιεχόμενο του κουτιού. Για το παραδοτέο υλικό, βλ. Εικόνα 1.

Πίνακας περιεχομένων

Προστασία περιβάλλοντος	EL . . . 1
Σύμβολα στο εγχειρίδιο οδηγιών.	EL . . . 1
Σύνοψη.	EL . . . 2
Σύμβολα στη συσκευή	EL . . . 3
Χρήση σύμφωνα με τους κανονισμούς.	EL . . . 3
Υποδείξεις ασφαλείας.	EL . . . 3
Διατάξεις ασφαλείας.	EL . . . 3
Έναρξη λειτουργίας	EL . . . 4
Χειρισμός	EL . . . 7
Αποθήκευση.	EL . . 11
Μεταφορά.	EL . . 11
Φροντίδα και συντήρηση	EL . . 11
Αντιμετώπιση βλαβών	EL . . 12
Εγγύηση	EL . . 15
Εξαρτήματα και ανταλλακτικά	EL . . 15
Δήλωση Συμμόρφωσης των Ε.Κ.	EL . . 16
Τεχνικά χαρακτηριστικά	EL . . 17
Επαναλαμβανόμενοι έλεγχοι	EL . . 20

Προστασία περιβάλλοντος

	Τα υλικά συσκευασίας είναι ανακυκλώσιμα. Μην πετάτε τις συσκευασίες στα οικιακά απορρίμματα, αλλά σε ειδικό σύστημα επαναχρησιμοποίησης.
	Οι παλιές συσκευές περιέχουν ανακυκλώσιμα υλικά, τα οποία θα πρέπει να μεταφέρονται σε σύστημα επαναχρησιμοποίησης. Οι μπαταρίες, τα λάδια και παρόμοια υλικά δεν επιτρέπεται να καταλήγουν στο περιβάλλον. Για το λόγο αυτόν η διάθεση παλιών συσκευών πρέπει να γίνεται σε κατάλληλα συστήματα συλλογής.

Το μηχανέλαιο, το πετρέλαιο θέρμανσης, το καύσιμο ντίζελ και η βενζίνη δεν πρέπει να καταλήγουν στο περιβάλλον. Προσπατήστε το έδαφος και αποσύρετε παλιά λάδια με οικολογικό τρόπο.

Υποδείξεις για τα συστατικά (REACH)
Ενημερωμένες πληροφορίες για τα συστατικά μπορείτε να βρείτε στη διεύθυνση:
www.kaercher.com/REACH

Σύμβολα στο εγχειρίδιο οδηγιών

Κίνδυνος

Για άμεσα επαιτιλούμενο κίνδυνο, ο οποίος μπορεί να οδηγήσει σε σοβαρό τραυματισμό ή θάνατο.

Προειδοποίηση

Για ενδεχόμενη επικίνδυνη κατάσταση, η οποία μπορεί να οδηγήσει σε σοβαρό τραυματισμό ή θάνατο.

Προσοχή

Για ενδεχόμενη επικίνδυνη κατάσταση, η οποία μπορεί να οδηγήσει σε ελαφρό τραυματισμό ή υλικές βλάβες.

Σύνοψη

Στοιχεία της συσκευής

Εικόνα 1

- 1 Κάλυμμα μηχανής
- 2 Στήριγμα σωλήνα ψεκασμού (αμφίπλευρα)
- 3 Φροντίδα συστήματος Advance RM 110/RM 111
- 4 Τροχαλία διεύθυνσης με φρένο ακινητοποίησης
- 5 Σημείο στερέωσης για μεταφορά (αμφίπλευρα)
- 6 Τροχός
- 7 Σετ σύνδεσης νερού
- 8 Σύνδεση υψηλής πίεσης (μόνον M/S)
- 9 Σετ μονωτικού δακτυλίου (για αντικατάσταση)
- 10 Ελαστικός σωλήνας υψηλής πίεσης
- 11 Πιστολέτο χειρός
- 12 σωλήνας εκτόξευσης
- 13 Ακροφύσιο υψηλής πίεσης (ανοξειδωτος χάλυβας)
- 14 Ακροφύσιο ατμού (ορείχαλκος)
- 15 Ρυθμιστής πίεσης/ποσότητας στο πιστολέτο χειρός
- 16 Μάνταλο ασφαλείας του πιστολέτου χειρός
- 17 Καλώδιο ρεύματος
- 18 Αναδιπλούμενη θήκη (μόνον M/S)
- 19 Σύνδεση νερού με φίλτρο
- 20 Άνοιγμα εκροής του ελαστικού σωλήνα υψηλής πίεσης (μόνον MX/SX)
- 21 Χοάνη
- 22 Στόμιο πλήρωσης απορρυπαντικού 2
- 23 Χειροστρόφαλος για τον κύλινδρο εύκαμπτου σωλήνα (μόνον MX/SX)
- 24 Στόμιο πλήρωσης απορρυπαντικού 1
- 25 Τύμπανο εύκαμπτου σωλήνα (μόνον MX/SX)
- 26 Άνοιγμα πλήρωσης καυσίμου

- 27 Λαβή μεταφοράς
- 28 Πεδίο χειρισμού
- 29 Καπάκι θήκης εξαρτημάτων
- 30 Θήκη εξαρτημάτων
- 31 Πινακίδα τύπου
- 32 Ασφάλεια κατσακιού
- 33 Δοχείο λαδιού
- 34 Ρυθμιστής πίεσης/ποσότητας στη μονάδα άντλησης
- 35 Βίδα εκροής λαδιού
- 36 Βαλβίδα αντεπιστροφής της μονάδας αναρρόφησης απορρυπαντικού
- 37 Ελαστικός σωλήνας αναρρόφησης απορρυπαντικού 1 με φίλτρο
- 38 Ελαστικός σωλήνας αναρρόφησης απορρυπαντικού 2 με φίλτρο
- 39 Φίλτρο καυσίμων
- 40 Διακόπτης συντήρησης
- 41 Ασφάλεια έλλειψης νερού με σίτα
- 42 Δοχείο με πλωτήρα
- 43 Λεπτό φίλτρο (νερό)

Πεδίο χειρισμού

Εικόνα 2

- A Διακόπτης συσκευής
- B Ρυθμιστής θερμοκρασίας
- C Βαλβίδα ρύθμισης δόσης απορρυπαντικού
- D Μανόμετρο
- 1 Ενδεικτική λυχνία αντλίας
- 2 Ενδεικτική λυχνία κατεύθυνσης περιστροφής (όχι για τα HDS 7/9, HDS 7/10, HDS 7/12)
- 3 Ενδεικτική λυχνία λειτουργικής ετοιμότητας
- 4 Ενδεικτική λυχνία καυσίμου
- 5 Ενδεικτική λυχνία απορρυπαντικού 1 (μόνον HDS 12/18)
- 6 Ενδεικτική λυχνία κινητήρα
- 7 Ενδεικτική λυχνία βλάβης στον καυστήρα
- 8 Ενδεικτική λυχνία συντήρησης
- 9 Ενδεικτική λυχνία φροντίδας συστήματος
- 10 Ενδεικτική λυχνία απορρυπαντικού 2 (μόνον HDS 12/18)

Αναγνωριστικό χρώματος

- Τα χειριστήρια για τη διαδικασία καθαρισμού είναι κίτρινα.
- Τα χειριστήρια για τη συντήρηση και το σέρβις είναι ανοικτά γκριζα.

Σύμβολα στη συσκευή



Ο ψεκασμός με υψηλή πίεση μπορεί να αποδειχτεί επικίνδυνος σε περίπτωση μη προσήκουσας χρήσης. Η δέσμη δεν πρέπει να κατευθύνεται πάνω σε άτομα, ζώα, ενεργοποιημένο ηλεκτρικό εξοπλισμό ή στην ίδια τη συσκευή.

Χρήση σύμφωνα με τους κανονισμούς

Καθαρισμός: μηχανών, οχημάτων, κτιρίων, εργαλείων, προσώπων, βεραντών, εργαλείων κηπουρικής κ.τ.λ.

⚠ Κίνδυνος

Κίνδυνος τραυματισμού! Σε περίπτωση λειτουργίας σε πρατήρια βενζίνης ή άλλους επικίνδυνους χώρους, να τηρούνται οι ανάλογες προδιαγραφές ασφαλείας.

Λύματα που περιέχουν ορυκτέλαια δεν επιτρέπεται να καταλήγουν στο υπέδαφος, στα ύδατα ή στο σύστημα αποχέτευσης. Συνεπώς το πλύσιμο κινητήρων ή της κάτω πλευράς οχημάτων επιτρέπεται μόνο σε κατάλληλους χώρους που διαθέτουν διαχωριστή λαδιών.

Υποδείξεις ασφαλείας

- Δώστε προσοχή στις εκάστοτε προδιαγραφές της εθνικής νομοθεσίας σχετικά με τις εκπομπές υγρών.
- Δώστε προσοχή στις εκάστοτε διατάξεις της εθνικής νομοθεσίας σχετικά με την αποτροπή ατυχημάτων. Οι συσκευές εκπομπής υγρών θα πρέπει να υποβάλλονται σε έλεγχο σε τακτικά διαστήματα και τα αποτελέσματα του ελέγχου θα πρέπει να καταγράφονται και να φυλάσσονται.
- Η διάταξη θέρμανσης της συσκευής είναι μια μονάδα καύσης. Οι μονάδες καύσης θα πρέπει να υποβάλλονται τακτικά σε έλεγχο, σύμφωνα με τις εκάστοτε προδιαγραφές της εθνικής νομοθεσίας.
- Σύμφωνα με τις ισχύουσες εθνικές διατάξεις, αυτή η συσκευή καθαρισμού υψηλής πίεσης πρέπει να τεθεί για πρώτη φορά σε επαγγελματική λειτουργία από ένα εξουσιοδοτημένο άτομο. Η KARCHER έχει ήδη εκτελέσει και τεκμηριώσει αυτή την πρώτη ενεργοποίηση για σας. Μπορείτε να απευθυνθείτε στον τοπικό συνεργάτη της KARCHER για τα σχετικά έγγραφα τεκμηρίωσης. Εάν ζητήσετε τα έγγραφα τεκμηρίωσης, έχετε εύκαιρους τους αριθμούς των εξαρτημάτων και τον αριθμό εργοστασίου της συσκευής.
- Σας εφιστούμε την προσοχή στο γεγονός, ότι σύμφωνα με τις ισχύουσες εθνικές διατάξεις η συσκευή πρέπει να ελέγχεται κατά καιρούς από ένα εξουσιοδοτημένο άτομο. Απευθυνθείτε σχετικά στον τοπικό συνεργάτη της KARCHER.

Διατάξεις ασφαλείας

Τα συστήματα ασφαλείας χρησιμεύουν για την προστασία του χρήστη και δεν επιτρέπεται να τεθούν εκτός λειτουργίας ή να αγνοηθεί η λειτουργία τους.

Βαλβίδα υπερχειλίσσης με δύο διακόπτες

- Μειώνοντας την ποσότητα νερού στην κεφαλή της αντλίας ή με το σύστημα ρύθμισης Servopress ανοίγει η βαλβίδα υπερχειλίσσης και ένα μέρος του νερού επιστρέφει στην πλευρά αναρρόφησης της αντλίας.
 - Εάν κλείσει το πιστολέτο, με αποτέλεσμα όλο το νερό να επιστρέφει στην πλευρά αναρρόφησης της αντλίας, ο πρεσοστάτης της βαλβίδας υπερχειλίσσης απενεργοποιεί την αντλία.
 - Εάν ανοίξετε πάλι το πιστολέτο, τότε ο διακόπτης πίεσης στην κεφαλή του κυλίνδρου ενεργοποιεί εκ νέου την αντλία.
- Η βαλβίδα υπερπλήρωσης ρυθμίζεται και μολυβδοσφραγίζεται στο εργοστάσιο. Η ρύθμισή της γίνεται αποκλειστικά από την υπηρεσία εξυπηρέτησης πελατών.

Βαλβίδα ασφάλειας

- Η βαλβίδα ασφάλειας ανοίγει σε περίπτωση βλάβης της βαλβίδας υπερχειλίσσης ή του πρεσοστάτη.
- Η βαλβίδα ασφάλειας ρυθμίζεται και μολυβδοσφραγίζεται στο εργοστάσιο. Η ρύθμισή της γίνεται αποκλειστικά από την υπηρεσία εξυπηρέτησης πελατών.

Ασφάλεια έλλειψης νερού

- Η ασφάλεια έλλειψης νερού αποτρέπει την ενεργοποίηση του καυστήρα σε περίπτωση έλλειψης νερού.
- Το φίλτρο αποτρέπει τη ρύπανση της ασφάλειας και πρέπει να καθαρίζεται τακτικά.

Ελεγκτής θερμοκρασίας καυσαερίων

- Ο ελεγκτής θερμοκρασίας καυσαερίων απενεργοποιεί τη συσκευή όταν επιτευχθεί η μέγιστη θερμοκρασία καυσαερίων.

Έναρξη λειτουργίας

⚠ Προειδοποίηση

Κίνδυνος τραυματισμού! Η συσκευή, οι αγωγοί προσαγωγής, το λάστιχο υψηλής πίεσης και οι συνδέσεις πρέπει να είναι σε άψογη κατάσταση. Σε περίπτωση που δεν βρίσκονται σε άψογη κατάσταση, η συσκευή δεν επιτρέπεται να χρησιμοποιηθεί.

➔ Ασφαλίστε το χειρόφρενο.

Συναρμολόγηση της λαβής μεταφοράς

Εικόνα 3

Προσοχή

Αναρτήστε τους αγωγούς τροφοδοσίας ρεύματος στον οδηγό καλωδίου της δεξιάς λαβής. Φροντίστε να μην προκληθεί βλάβη στο καλώδιο.

Αντικατάσταση φιάλης φροντίδας συστήματος

Υπόδειξη: Πιέστε σταθερά τη φιάλη κατά την τοποθέτηση, ώστε να ωθήσει το σφράγιιστρο. Μην τραβάτε έξω τη φιάλη πριν αδειάσει.

Υπόδειξη: Για την προστασία της συσκευής ο καυστήρας απενεργοποιείται με καθυστέρηση 5 ωρών, όταν η φιάλη φροντίδας συστήματος είναι κενή.

- Η φροντίδα συστήματος εμποδίζει αποτελεσματικά την επασβέστωση της θερμαντικής σπείρας κατά τη λειτουργία με ασβεστούχο νερό βρύσης. Προστίθεται στάγδην στο στόμιο του δοχείου με πλωτήρα.
- Η δόση έχει ρυθμιστεί από το εργοστάσιο για μέτριο βαθμό σκληρότητας νερού.

Υπόδειξη: Στη συσκευασία περιλαμβάνεται μια φιάλη φροντίδας συστήματος.

➔ Αντικαταστήστε τη φιάλη φροντίδας συστήματος.

Ρύθμιση της δοσολογίας του υγρού φροντίδας συστήματος Advance RM 110/RM 111

- ➔ Ενημερωθείτε για τη σκληρότητα του νερού στην περιοχή σας:
- από την τοπική υπηρεσία ύδρευσης,
- με ένα μετρητή σκληρότητας (κωδ. παραγγελίας 6.768-004).

Σκληρότητα νερού (°dH)	Βαθμίδες του διακόπτη συντήρησης
<3	OFF (χωρίς δοσολόγηση)
3...7	1
7...14	2
14...21	3
>21	4

- ➔ Ρυθμίστε το διακόπτη συντήρησης ανάλογα με τη σκληρότητα του νερού σύμφωνα με τον πίνακα.

Υπόδειξη: Κατά τη χρήση του υγρού φροντίδας συστήματος Advance 2 RM 111 λάβετε υπόψη τα ακόλουθα:

- Προστασία από τα άλατα: βλ. πίνακα
- Φροντίδα αντλίας και προστασία από μαύρο νερό: Ρυθμίστε το διακόπτη συντήρησης στη θέση 3.

Πλήρωση με καύσιμο

⚠ **Κίνδυνος**

Κίνδυνος έκρηξης! Γεμίστε μόνο με καύσιμο ντίζελ ή ελαφρό πετρέλαιο θέρμανσης. Δεν επιτρέπεται να χρησιμοποιείτε ακατάλληλα καύσιμα, όπως π.χ. βενζίνη.

Προσοχή

Μην λειτουργείτε ποτέ τη συσκευή με κενό ρεζερβουάρ καυσίμου. Στην περίπτωση αυτή θα καταστραφεί η αντλία καυσίμου.

- ➔ Γεμίστε με καύσιμο
- ➔ Κλείστε το σφράγισμα του ντεποζίτου.
- ➔ Σκουπίστε το καύσιμο που υπερχειλίσσε.

Πλήρωση απορρυπαντικού

Προσοχή

Κίνδυνος τραυματισμού!

- Χρησιμοποιείτε αποκλειστικά προϊόντα της εταιρίας Karcher.
- Μη χρησιμοποιήσετε ποτέ διαλύτες (βενζίνη, ακετόνη, αραιωτικά κ.τ.λ.).
- Αποφεύγετε κάθε επαφή με τα μάτια και το δέρμα.
- Λάβετε υπόψη τις υποδείξεις ασφάλειας και χειρισμού του κατασκευαστή των απορρυπαντικών.

Η εταιρία Karcher προσφέρει μεγάλη γκάμα απορρυπαντικών και μέσων περιποίησης για κάθε χρήση.

Ο έμπορος θα σας προσφέρει ευχαρίστως τις συμβουλές του.

- ➔ Γεμίστε με απορρυπαντικό.

Συναρμολόγηση του πιστολέτου χειρός, του σωλήνα ψεκασμού, του ακροφυσίου και του ελαστικού σωλήνα υψηλής πίεσης

Εικόνα 4

- ➔ Συνδέστε το σωλήνα ψεκασμού στο πιστολέτο χειρός.
- ➔ Σφίξτε την κοχλιωτή σύνδεση του σωλήνα ψεκασμού με το χέρι.
- ➔ Τοποθετήστε το ακροστόμιο υψηλής πίεσης στο ρακόρ.
- ➔ Συναρμολογήστε το ρακόρ και σφίξτε το σταθερά.
- ➔ Συσκευή με τύμπανο ελαστικού σωλήνα:
Συνδέστε το λάστιχο υψηλής πίεσης στη σύνδεση υψηλής πίεσης της συσκευής.
- ➔ Συσκευή με λαστιχένιο κύλινδρο:
Συνδέστε το ελαστικό σωλήνα υψηλής πίεσης με το πιστολέτο χειρός.

Προσοχή

Ξετυλίγετε πάντα τελείως τον ελαστικό σωλήνα υψηλής πίεσης.

Συναρμολόγηση του ανταλλακτικού ελαστικού σωλήνα υψηλής πίεσης (συσσκευή χωρίς τύμπανο περιέλιξης σωλήνα)

Εικόνα 5

Συναρμολόγηση του ανταλλακτικού ελαστικού σωλήνα υψηλής πίεσης (συσσκευή με τύμπανο περιέλιξης σωλήνα)

Εικόνα 6

- Ξετυλίξτε εντελώς τον ελαστικό σωλήνα υψηλής πίεσης από το τύμπανο.
- Περιστρέψτε το τύμπανο περιέλιξης ελαστικού σωλήνα έως ότου το προσαρτημένο ημικύκλιο δείξει προς τα πάνω. Ξεβιδώστε και τις τρεις βίδες και αφαιρέστε το χαλαρωμένο ημικύκλιο.

Εικόνα 7

- Ανασηκώστε προς τα έξω τον σφικτήρα συγκράτησης για τον ελαστικό σωλήνα υψηλής πίεσης και αφαιρέστε τον ελαστικό σωλήνα.
- Τοποθετήστε τον ελαστικό σωλήνα υψηλής πίεσης διαμέσου του προβλεπόμενου οδηγού ελαστικού σωλήνα και του κυλίνδρου εκτροπής στο κάτω μέρος της συσκευής.
- Εισάγετε εντελώς το γρασαδόρο του ελαστικού σωλήνα στο τεμάχιο σύνδεσης του τυμπάνου και ασφαλίστε τον με τον σφικτήρα.
- Επανασυναρμολογήστε το ημικύκλιο.

Σύνδεση νερού

Σχετικά με τις τιμές σύνδεσης, βλέπε Τεχνικά χαρακτηριστικά.

- Στερεώστε έναν ελαστικό σωλήνα προσαγωγής (ελάχιστο μήκος 7,5 m, ελάχιστη διάμετρος 3/4") με κολάρο στο σετ σύνδεσης νερού.
- Συνδέστε έναν εύκαμπτο σωλήνα προσαγωγής στη σύνδεση νερού του μηχανήματος και στην προσαγωγή νερού (π.χ. στην κάνουλα της βρύσης).

Υπόδειξη: Ο ελαστικός σωλήνας προσαγωγής και το κολάρο δεν συμπεριλαμβάνονται στο παραδοτέο υλικό.

Αναρροφήστε νερό από το δοχείο

Εαν επιθυμείτε να αναρροφήσετε νερό από ένα εξωτερικό δοχείο, είναι απαραίτητη η παρακάτω μετασκευή:

Εικόνα 8

- Αφαιρέστε τη φιάλη φροντίδας συστήματος.
- Ξεβιδώστε και αφαιρέστε το κάλυμμα της φροντίδας συστήματος.
- Απομακρύνετε τη σύνδεση παροχής νερού από το λεπτό φίλτρο.
- Ξεβιδώστε το λεπτό φίλτρο από την κεφαλή της αντλίας.

Εικόνα 9

- Αφαιρέστε το δοχείο της φροντίδας συστήματος.
- Ξεβιδώστε τον επάνω ελαστικό σωλήνα τροφοδοσίας στο δοχείο με πλωτήρα.

Εικόνα 10

- Συνδέστε τον ελαστικό σωλήνα τροφοδοσίας στην κεφαλή της αντλίας.
 - Αλλάξτε τη σύνδεση του αγωγού έκπλυσης της δοσομετρικής βαλβίδας απορρυπαντικού.
 - Συνδέστε τον εύκαμπτο σωλήνα αναρρόφησης (διάμετρος τουλάχιστον 3/4") με το φίλτρο (εξάρτημα) στο υδραυλικό σύστημα.
 - Μέγιστο ύψος αναρρόφησης: 0,5 m
- Εως ότου αναρροφήσει η αντλία νερό, θα πρέπει:

- Ρυθμίστε την πίεση/ποσότητα της μονάδας άντλησης στη μέγιστη τιμή.
- συνδέσετε τη δοσομετρική βαλβίδα του απορρυπαντικού.

⚠ Κίνδυνος

Μην αναρροφάτε ποτέ νερό από δοχείο πόσιμου νερού. Μην αναρροφάτε ποτέ υγρά που περιέχουν διαλύτες όπως αραιωτικά χρωμάτων, βενζίνη, λάδια ή αφιλτράριστο νερό. Οι στεγανοποιητικές φλάντζες της συσκευής δεν είναι ανθεκτικές στους διαλύτες. Το ψεκαζόμενο εκνέφωμα διαλύτη είναι πολύ εύφλεκτο, εκρηκτικό και τοξικό.

Υπόδειξη: Επανασυναρμολόγηση με την αντίστροφη σειρά. Φροντίστε να μην μπερδευτεί το καλώδιο της ηλεκτρομαγνητικής βαλβίδας στο δοχείο της φροντίδας συστήματος.

Ηλεκτρολογικές συνδέσεις

- Σχετικά με τις τιμές σύνδεσης βλέπε Τεχνικά χαρακτηριστικά και Πινακίδα τύπου.
- Η ηλεκτρική σύνδεση πρέπει να γίνει από ηλεκτρολόγο και να ανταποκρίνεται στο IEC 60364-1.

⚠ Κίνδυνος

Κίνδυνος τραυματισμού λόγω ηλεκτροπληξίας.

- Τα ακατάλληλα καλώδια προέκτασης μπορεί να είναι επικίνδυνα. Σε υπαίθριους χώρους χρησιμοποιείτε μόνο τα εγκεκριμένα και αντιστοίχως σημασμένα καλώδια προέκτασης με επαρκή διατομή.
- Ξετυλίγεται πάντα τελείως τους αγωγούς προέκτασης.
- Το φως και η σύνδεση του καλωδίου προέκτασης που χρησιμοποιείτε πρέπει να είναι στεγανοποιημένα.

Προσοχή

Δεν επιτρέπεται η υπέρβαση της μέγιστης επιτρεπόμενης αντίστασης δικτύου στο σημείο ηλεκτρικής σύνδεσης (βλ. τεχνικά χαρακτηριστικά). Εάν δεν είστε βέβαιοι για την αντίσταση δικτύου στο σημείο σύνδεσης, επικοινωνήστε με την εταιρεία ηλεκτροδότησης.

Χειρισμός

⚠ Κίνδυνος

Κίνδυνος έκρηξης!

Μην ψεκάζετε εύφλεκτα υγρά.

⚠ Κίνδυνος

Κίνδυνος τραυματισμού! Μην χρησιμοποιείτε ποτέ τη συσκευή χωρίς να έχετε συναρμολογήσει το σωλήνα ψεκασμού. Πριν από κάθε χρήση ελέγχετε την καλή έδραση του σωλήνα ψεκασμού. Η κοχλιωτή σύνδεση του σωλήνα ψεκασμού πρέπει να σφίξει καλά με το χέρι.

Προσοχή

Μην λειτουργείτε ποτέ τη συσκευή με κενό ρεζερβουάρ καυσίμου. Στην περίπτωση αυτή θα καταστραφεί η αντλία καυσίμου.

Υποδείξεις ασφαλείας

⚠ Προειδοποίηση

Η χρήση της συσκευής για μεγάλο χρονικό διάστημα ενδέχεται να προκαλέσει διαταραχές κυκλοφορίας αίματος στα χέρια που οφείλονται σε κραδασμούς.

Η γενική διάρκεια χρήσης δεν μπορεί να προσδιοριστεί, διότι αυτή εξαρτάται από πολλούς παράγοντες:

- Ατομική προδιάθεση για διαταραχή κυκλοφορίας αίματος (συχνά κρύα χέρια, μούδιασμα δακτύλων).
- Χαμηλή θερμοκρασία περιβάλλοντος. Χρησιμοποιείτε ζεστά γάντια για την προστασία των χεριών.
- Το δυνατό σφίξιμο της λαβής εμποδίζει την καλή κυκλοφορία του αίματος.
- Η αδιάκοπη λειτουργία έχει αρνητικότερα αποτελέσματα απ' ό,τι η λειτουργία με διακοπές.

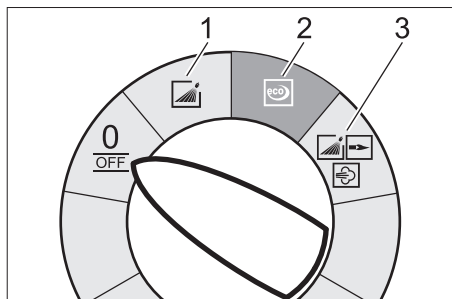
Κατά την τακτική, μακρόχρονη χρήση της συσκευής και εφόσον εκδηλώνονται επανειλημμένα τα συμπτώματα (για παράδειγμα μούδιασμα δακτύλων, κρύα χέρια) συνιστάται να υποβληθείτε σε ιατρική εξέταση.

Αντικατάσταση του ακροφυσίου

⚠ Κίνδυνος

Απενεργοποιήστε τη συσκευή πριν την αλλαγή ακροφυσίων και ενεργοποιήστε το πιστολέτο χειρός, έως ότου εκτονωθεί η πίεση στη συσκευή.

Τύποι λειτουργίας



0/OFF = Off

- 1 Λειτουργία με κρύο νερό
- 2 Λειτουργία Eco (καυτό νερό έως 60 °C)
- 3 Λειτουργία με καυτό νερό/ατμό

Ενεργοποίηση της μηχανής

➔ Ρυθμίστε το διακόπτη της συσκευής στον επιθυμητό τύπο λειτουργίας. Η ενδεικτική λυχνία λειτουργικής ετοιμότητας ανάβει.

Η συσκευή λειτουργεί για λίγο και η λειτουργία της διακόπτεται μόλις επιτευχθεί η πίεση εργασίας.

Υπόδειξη: Εάν κατά τη λειτουργία ανάψουν οι ενδεικτικές λυχνίες αντλίας, κατεύθυνσης περιστροφής, βλάβης στον καυστήρα ή κινητήρα, απενεργοποιήστε αμέσως τη συσκευή και αντιμετωπίστε τη βλάβη, βλ. "Αντιμετώπιση βλαβών".

➔ Απασφαλίστε το πιστολέτο χειρός.

Η συσκευή τίθεται και πάλι σε λειτουργία με χρήση του πιστολέτου χειρός.

Υπόδειξη: Εάν δεν τρέχει νερό από το μπεκ υψηλής πίεσης, εξαερώστε την αντλία. Βλέπε "Αντιμετώπιση βλαβών - Η συσκευή δεν παράγει πίεση".

Ρύθμιση θερμοκρασίας καθαρισμού

➔ Ρυθμίστε το ρυθμιστή θερμοκρασίας στην επιθυμητή θερμοκρασία.

30 °C έως 98 °C:

– Καθαρίστε με καυτό νερό.

100 °C έως 150 °C:

– Καθαρισμός με ατμό.



➔ Αντικαταστήστε το ακροφύσιο υψηλής πίεσης (ανοξειδωτος χάλυβας) με το ακροφύσιο ατμού (ορείχαλκος) (βλ. "Λειτουργία με ατμό").

Ρύθμιση πίεσης εργασίας και ποσότητας μεταφοράς

Ρυθμιστής πίεσης/ποσότητας στη μονάδα άντλησης

➔ Περιστρέψτε τη ρυθμιστική περόνη κατά τη φορά των δεικτών του ρολογιού: Αυξήστε την πίεση εργασίας (MAX).

➔ Περιστρέψτε τη ρυθμιστική περόνη αντίθετα με τη φορά των δεικτών του ρολογιού: Μειώστε την πίεση εργασίας (MIN).

Ρύθμιση πίεσης/ποσότητας στο πιστολέτο

➔ Ρυθμίστε το ρυθμιστή θερμοκρασίας το πολύ στους 98 °C.

➔ Ρυθμίστε την πίεση εργασίας της μονάδας άντλησης στη μέγιστη τιμή.

➔ Ρυθμίστε την πίεση εργασίας και την παροχή (χωρίς διαβαθμίσεις) με περιστροφή του ρυθμιστή πίεσης και ποσότητας (+/-) του πιστολέτου χειρός.

⚠ Κίνδυνος

Κατά τη ρύθμιση της πίεσης/ποσότητας, φροντίστε να μην χαλαρώσει η κοχλιωτή σύνδεση του σωλήνα ψεκασμού.

Υπόδειξη: Εάν η συσκευή πρόκειται να λειτουργήσει μακροπρόθεσμα με μειωμένη πίεση, ρυθμίστε την πίεση στη μονάδα άντλησης.

Λειτουργία με απορρυπαντικό

- Προστατέψτε το περιβάλλον κάνοντας οικονομία στη χρήση των απορρυπαντικών.
- Το απορρυπαντικό πρέπει να είναι κατάλληλο για την επιφάνεια που πρόκειται να καθαριστεί.
- ➔ Ρυθμίστε τη συγκέντρωση του απορρυπαντικού σύμφωνα με τις υποδείξεις του κατασκευαστή με τη βοήθεια της δοσομετρικής βαλβίδας απορρυπαντικού.

Υπόδειξη: Ενδεικτικές τιμές στον πίνακα ελέγχου με μέγιστη πίεση εργασίας.

Καθαρισμός

- ➔ Ρυθμίστε την πίεση/θερμοκρασία και τη συγκέντρωση του απορρυπαντικού ανάλογα με την επιφάνεια που πρόκειται να καθαρίσετε.

Υπόδειξη: Κατευθύνετε αρχικά τη ριπή υψηλής πίεσης από μεγαλύτερη απόσταση στο προς καθαρισμό αντικείμενο, για να αποφύγετε ζημιές που μπορεί να προκληθούν λόγω της υψηλής πίεσης.

Προτεινόμενη μέθοδος καθαρισμού

- Διάλυση ρύπων:
- ➔ Ψεκάστε μικρή ποσότητα απορρυπαντικού και αφήστε το να δράσει για 1...5 λεπτά χωρίς να στεγνώσει.
- Αφαίρεση ρύπων:
- ➔ Ξεπλένετε τους διαλυμένους ρύπους, ψεκάζοντας με ριπή υψηλής πίεσης.

Λειτουργία με κρύο νερό

Αφαίρεση ελαφρών ρύπων και ξέπλυμα, π.χ.: εργαλεία κηπουρικής, τάρτσες, εργαλεία κ.τ.λ.

- ➔ Ρυθμίζετε την πίεση λειτουργίας κατά περίπτωση.

Λειτουργία Eco

Η συσκευή λειτουργεί στο πιο αποδοτικό εύρος θερμοκρασίας.

Υπόδειξη: Η θερμοκρασία μπορεί να ρυθμιστεί μόνον έως 60 °C.

Λειτουργία με καυτό νερό/ατμό

Συνιστώνται οι παρακάτω θερμοκρασίες καθαρισμού:

- Ελαφρές ακαθαρσίες
30-50 °C
- Λευκωματούχες ακαθαρσίες, π.χ. στη βιομηχανία τροφίμων
μέγ. 60 °C
- Καθαρισμός αυτοκινήτων, καθαρισμός μηχανών
60-90 °C
- Αφαίρεση λιπαντικού συντήρησης, ακαθαρσιών με υψηλή περιεκτικότητα σε λίπος
100-110 °C
- Απόψυξη βοηθητικών υλών, εν μέρει καθαρισμός προσώπων
έως 140 °C

Λειτουργία με καυτό νερό

⚠ Κίνδυνος

Κίνδυνος εγκαυμάτων!

- ➔ Ρυθμίστε το ρυθμιστή θερμοκρασίας στην επιθυμητή θερμοκρασία.

Λειτουργία με ατμό

⚠ Κίνδυνος

Κίνδυνος εγκαυμάτων! Σε θερμοκρασίες εργασίας άνω των 98 °C η πίεση λειτουργίας δεν πρέπει να υπερβεί τα 3,2 MPa (32 bar). Γι αυτό να λαμβάνονται τα ακόλουθα μέτρα ασφαλείας:



- ➔ Αντικαταστήστε το ακροφύσιο υψηλής πίεσης (ανοξειδωτος χάλυβας) με το ακροφύσιο ατμού (ορείχαλκος, για τον αρ. εξαρτήματος ανατρέξτε στα τεχνικά χαρακτηριστικά).
- ➔ Ανοίξτε εντελώς το ρυθμιστή πίεσης/ποσότητας του πιστολέτου χειρός, στην κατεύθυνση + μέχρι το όριο.
- ➔ Ρυθμίστε την πίεση εργασίας της μονάδας άντλησης στην ελάχιστη τιμή.
- ➔ Ρυθμίστε το ρυθμιστή θερμοκρασίας τουλάχιστον στους 100 °C.

Μετά τη λειτουργία με απορρυπαντικό

- Ρυθμίστε τη βαλβίδα ρύθμισης δόσης απορρυπαντικού στο "0".
- Ρυθμίστε το διακόπτη της συσκευής στη βαθμίδα 1 (λειτουργία με κρύο νερό).
- Ξεπλύνετε καλά τη συσκευή για τουλάχιστον 1 λεπτό με ανοικτό το πιστολέτο χειρός.

Απενεργοποίηση της συσκευής

⚠ Κίνδυνος

Κίνδυνος εγκαυμάτων λόγω του καυτού νερού! Ύστερα από τη λειτουργία με καυτό νερό ή ατμό, η συσκευή πρέπει να λειτουργήσει για τουλάχιστον δύο λεπτά με κρύο νερό και ανοικτό πιστολέτο για να κρυώσει.

- Ρυθμίστε το διακόπτη της συσκευής στη θέση „0/OFF“.
- Κλείστε την προσαγωγή νερού.
- Ανοίξτε το πιστολέτο χειρός.
- Ενεργοποιήστε για λίγο (περίπου 5 δευτερόλεπτα) την αντλία με το διακόπτη της συσκευής.
- Αποσυνδέετε το βύσμα του ρευματολήπτη από την πρίζα μόνο με στεγνά χέρια.
- Αποσυνδέστε την παροχή νερού.
- Ενεργοποιήστε το πιστολέτο, έως ότου διαπιστώσετε ότι η συσκευή δεν βρίσκεται υπό πίεση.
- Ασφαλίστε το πιστολέτο χειρός.

Φύλαξη της συσκευής

- Εισάγετε το σωλήνα ψεκασμού στο στηρίγμα του καλύμματος.
- Ξετυλίξτε το σωλήνα υψηλής πίεσης και τον καλώδιο ηλεκτρικής σύνδεσης και αναρτήστε τα στα στηρίγματα.

Συσκευή με λαστιχένιο κύλινδρο:

- Πριν από το τύλιγμα, τοποθετήστε τεταμένο τον εύκαμπτο σωλήνα υψηλής πίεσης.
- Στρέψτε το χειροστρόφαλο δεξιόστροφα (κατεύθυνση βέλους).

Υπόδειξη: Μην κάμπτετε τον ελαστικό σωλήνα υψηλής πίεσης και τον ηλεκτρικό αγωγό.

Αντιπαγετική προστασία

Προσοχή

Ο παγετός καταστρέφει τη συσκευή εάν δεν αποστραγγισθεί εντελώς το νερό από αυτήν.

- Αποθηκεύετε τη συσκευή σε χώρο στον οποίο δεν επικρατεί παγετός.

Αν η συσκευή συνδεθεί σε καπνοδόχο, λάβετε υπόψη τα εξής:

Προσοχή

Κίνδυνος πρόκλησης ζημιών από τον ψυχρό αέρα που εισχωρεί μέσω της καπνοδόχου.

- Αποσυνδέετε τη συσκευή από την καπνοδόχο όταν επικρατούν εξωτερικές θερμοκρασίες κάτω του 0 °C.

Αν δεν είναι δυνατή η αποθήκευση με προστασία από παγετό, η συσκευή πρέπει να τίθεται εκτός λειτουργίας

Διακοπή της λειτουργίας

Σε περίπτωση μακροχρόνιας διακοπής της λειτουργίας της συσκευής ή εάν δεν υπάρχει δυνατότητα αποθήκευσης σε χώρο που προστατεύεται από τον παγετό:

- Αδειάζετε το νερό.
- Ξεπλύνετε τη συσκευή με αντιπηκτικό.
- Αδειάστε το δοχείο απορρυπαντικού.

Αδειάστε το νερό

- Ξεβιδώστε τον εύκαμπτο σωλήνα τροφοδοσίας νερού και τον εύκαμπτο σωλήνα υψηλής πίεσης.
- Ξεβιδώστε τον αγωγό τροφοδοσίας στον πυθμένα του λέβητα και περιμένετε να αδειάσει η θερμομαντική αντίσταση.
- Αφήστε τη συσκευή να λειτουργήσει το πολύ για 1 λεπτό μέχρι να αδειάσουν η αντλία και οι σωληνώσεις.

Ξεπλύνετε τη συσκευή με αντιπηκτικό μέσο

Υπόδειξη: Λάβετε υπόψη τους κανόνες χειρισμού του κατασκευαστή του αντιπηκτικού.

- Συμπληρώστε ένα αντιπηκτικό ευρείας κυκλοφορίας στο δοχείο με πλωτήρα.
- Ενεργοποιήστε τη συσκευή (χωρίς καυστήρα), έως ότου ξεπλυθεί πλήρως η συσκευή

Έτσι επιτυγχάνεται επίσης και κάποια αντι-διαβρωτική προστασία.

Αποθήκευση

Προσοχή

Κίνδυνος τραυματισμού και βλάβης! Κατά την αποθήκευση λάβετε υπόψη το βάρος της συσκευής.

Μεταφορά

Εικόνα 11

Προσοχή

Κίνδυνος βλάβης! Κατά την εκφόρτωση της συσκευής με περονοφόρο ανυψωτικό μηχανήμα, λάβετε υπόψη την εικόνα.

Προσοχή

Κίνδυνος τραυματισμού και βλάβης! Κατά τη μεταφορά λάβετε υπόψη το βάρος της συσκευής.

- Κατά τη μεταφορά με οχήματα, ασφαλίστε τη συσκευή έναντι ενδεχόμενης ολίσθησης και ανατροπής, σύμφωνα με τις εκάστοτε ισχύουσες κατευθυντήριες οδηγίες.

Φροντίδα και συντήρηση

⚠ Κίνδυνος

Κίνδυνος τραυματισμού από αθέλητη ενεργοποίηση της συσκευής και ηλεκτροπληξία. Πριν από όλες τις εργασίες στη συσκευή, απενεργοποιήστε τη συσκευή και τραβήξτε το φως από την πρίζα.

- Ρυθμίστε το διακόπτη της συσκευής στη θέση „0/OFF“.
- Κλείστε την παροχή νερού.
- Ανοίξτε το πιστολέτο χειρός.

- Ενεργοποιήστε για λίγο (περίπου 5 δευτερόλεπτα) την αντλία με το διακόπτη της συσκευής.
- Αποσυνδέετε το βύσμα του ρευματολήπτη από την πρίζα μόνο με στεγνά χέρια.
- Αποσυνδέστε την παροχή νερού.
- Ενεργοποιήστε το πιστολέτο χειρός έως ότου διαπιστώσετε ότι η συσκευή δεν βρίσκεται υπό πίεση.
- Ασφαλίστε το πιστολέτο χειρός.
- Αφήστε τη συσκευή να κρυώσει.

Οι αντιπρόσωποι της εταιρίας Kdrcher παρέχουν πληροφορίες σχετικά με τους τακτικούς ελέγχους ασφαλείας καθώς και τη σύναψη σύμβασης συντήρησης.

Χρονικά διαστήματα συντήρησης

Εβδομαδιαίως

- Καθαρισμός του φίλτρου παροχής νερού.
- Καθαρίστε το λεπτό φίλτρο.
- Ελέγξτε τη στάθμη του λαδιού.

Προσοχή

Αν τα λάδια παρουσιάζουν γαλακτώδη μορφή, ειδοποιήστε αμέσως την υπηρεσία εξυπηρέτησης πελατών της εταιρίας Kdrcher.

Μηνιαίως

- Καθαρισμός του φίλτρου της ασφάλειας έλλειψης νερού.
- Καθαρίστε το φίλτρο στον εύκαμπτο σωλήνα απορρυπαντικού.

Μετά από 500 ώρες λειτουργίας, τουλάχιστον ετησίως

- Αλλάξτε λάδια.

Τουλάχιστον ανά 5 έτη

- Εκτελέστε δοκιμή πίεσης σύμφωνα με τις οδηγίες του κατασκευαστή.

Εργασίες συντήρησης

Καθάρισμα φίλτρου στη σύνδεση νερού

- Αφαιρέστε το φίλτρο.
- Καθαρίστε το φίλτρο με νερό και βάλτε το και πάλι στη θέση του.

Καθαρισμός του λεπτού φίλτρου

- Εκτονώστε εντελώς την πίεση στη συσκευή.
- Ξεβιδώστε το λεπτό φίλτρο από την κεφαλή της αντλίας.
- Αποσυναρμολογήστε το λεπτό φίλτρο και αφαιρέστε το σετ φίλτρου.
- Καθαρίστε το σετ φίλτρου με καθαρό νερό ή πεπιεσμένο αέρα.
- Συναρμολογήστε το φίλτρο με την αντίστροφη σειρά.

Καθαρίστε το φίλτρο της ασφάλειας έλειψης νερού

- Χαλαρώστε το ρακόρ και αφαιρέστε τον εύκαμπτο σωλήνα.
- Αφαιρέστε το φίλτρο.

Υπόδειξη: Εάν απαιτείται, βιδώστε τον κοχλία M8 κατά 5 mm και τραβήξτε έξω τη σίτα.

- Καθαρίστε το φίλτρο με νερό.
- Εισάγετε το φίλτρο στη θέση του.
- Τοποθετήστε τον εύκαμπτο σωλήνα.
- Σφίξτε καλά το ρακόρ.

Καθαρίστε το φίλτρο στο λάστιχο αναρρόφησης απορρυπαντικού

- Τραβήξτε έξω το στόμιο αναρρόφησης του απορρυπαντικού.
- Καθαρίστε το φίλτρο με νερό και βάλτε το και πάλι στη θέση του.

Αλλάξτε λάδια

- Έχετε διαθέσιμο ένα δοχείο συλλογής για περίπου 1 λίτρο λαδιού.
- Ξεβιδώστε τον κοχλία αποστράγγισης λαδιού.

Η διάθεση των αναλωθέντων λαδιών πρέπει να γίνεται με οικολογικό τρόπο ή σε ειδικές εγκαταστάσεις συλλογής αποβλήτων.

- Βιδώστε πάλι σφιχτά τον κοχλία αποστράγγισης.

- Συμπληρώστε αργά λάδι μέχρι την ένδειξη MAX.

Υπόδειξη: Πρέπει να είναι δυνατή η διαφυγή των φυσαλίδων αέρα.

Για τον τύπο του λαδιού και την ποσότητα πλήρωσης, δείτε τα Τεχνικά Στοιχεία.

Αντιμετώπιση βλαβών

⚠ Κίνδυνος

Κίνδυνος τραυματισμού από αθέλητη ενεργοποίηση της συσκευής και ηλεκτροπληξία. Πριν από όλες τις εργασίες στη συσκευή, απενεργοποιήστε τη συσκευή και τραβήξτε το φως από την πρίζα.

Ενδεικτική λυχνία αντλίας

1x αναλαμπή

- Έλλειψη λαδιού
- Συμπληρώστε λάδι.

2x αναλαμπή

- Διαρροή στο σύστημα υψηλής πίεσης
- Ελέγξτε τη στεγανότητα του συστήματος υψηλής πίεσης και των συνδέσεων.

3x αναλαμπή

- Έλλειψη νερού
- Ελέγξτε τη σύνδεση νερού και τους σωλήνες εισαγωγής.

4x αναλαμπή

- Εμπλοκή του διακόπτη ριντ στην ασφάλεια έλειψης νερού.
- Ελέγξτε την ασφάλεια έλειψης νερού.

Η ενδεικτική λυχνία κατεύθυνσης περιστροφής αναβοσβήνει (όχι για τα HDS 7/9, HDS 7/10, HDS 7/12)

Εικόνα 12

- Αλλάξτε τους πόλους στο φως της συσκευής.

Η ενδεικτική λυχνία λειτουργικής ετοιμότητας σβήνει

- Δεν υπάρχει τάση δικτύου, βλ. "Η συσκευή δεν λειτουργεί".

Ενδεικτική λυχνία κινητήρα

1x αναλαμπή

- Σφάλμα προστασίας
- ➔ Ρυθμίστε το διακόπτη της συσκευής στη θέση „0/OFF“.
- ➔ Θέστε τη συσκευή σε λειτουργία.
- Η δυσλειτουργία εμφανίζεται επανειλημμένα.
- ➔ Ειδοποιήστε την υπηρεσία εξυπηρέτησης πελατών.

2x αναλαμπή

- Κινητήρας υπερφορτωμένος/υπερθερμασμένος
- ➔ Ρυθμίστε το διακόπτη της συσκευής στη θέση „0/OFF“.
- ➔ Αφήστε τη συσκευή να κρυώσει.
- ➔ Θέστε τη συσκευή σε λειτουργία.
- Η δυσλειτουργία εμφανίζεται επανειλημμένα.
- ➔ Ειδοποιήστε την υπηρεσία εξυπηρέτησης πελατών.

3x αναλαμπή

- Σφάλμα στην παροχή τάσης.
- ➔ Ελέγξτε την ηλεκτρολογική σύνδεση και την ασφάλεια δικτύου.

4x αναλαμπή

- Υπερβολική κατανάλωση ρεύματος.
- ➔ Ελέγξτε την ηλεκτρολογική σύνδεση και την ασφάλεια δικτύου.
- ➔ Ειδοποιήστε την υπηρεσία εξυπηρέτησης πελατών.

Ενδεικτική λυχνία βλάβης στον καυστήρα

1x αναλαμπή

- Ενεργοποιήθηκε ο ελεγκτής θερμοκρασίας καυσαερίων.
- ➔ Ρυθμίστε το διακόπτη της συσκευής στη θέση „0/OFF“.
- ➔ Αφήστε τη συσκευή να κρυώσει.
- ➔ Θέστε τη συσκευή σε λειτουργία.
- Η δυσλειτουργία εμφανίζεται επανειλημμένα.
- ➔ Ειδοποιήστε την υπηρεσία εξυπηρέτησης πελατών.

2x αναλαμπή (προαιρετικό)

- Ο αισθητήρας φλόγας έχει απενεργοποιηθεί τον καυστήρα.
- ➔ Ειδοποιήστε την υπηρεσία εξυπηρέτησης πελατών.

3x αναλαμπή

- Αναγνώριση φροντίδας συστήματος ελαττωματική
- ➔ Ειδοποιήστε την υπηρεσία εξυπηρέτησης πελατών.

4x αναλαμπή

- Αισθητήρας θερμοκρασίας ελαττωματικός
- ➔ Ειδοποιήστε την υπηρεσία εξυπηρέτησης πελατών.

Ενδεικτική λυχνία συντήρησης

- Διάστημα ελέγχου
- ➔ Εκτελέστε τις εργασίες συντήρησης.

Ανάβει η ενδεικτική λυχνία καυσίμου

- Η δεξαμενή καυσίμου είναι κενή.
- ➔ Γεμίστε με καύσιμο

Η ενδεικτική λυχνία φροντίδας συστήματος ανάβει

- Υπόδειξη:** Η λειτουργία του καυστήρα μπορεί να διατηρηθεί για 5 ακόμη ώρες.
- Η φιάλη φροντίδας συστήματος είναι κενή.
 - ➔ Αντικαταστήστε τη φιάλη φροντίδας συστήματος.

Η ενδεικτική λυχνία φροντίδας συστήματος αναβοσβήνει

- Υπόδειξη:** Η λειτουργία του καυστήρα δεν είναι πλέον δυνατή.
- Η φιάλη φροντίδας συστήματος είναι κενή.
 - ➔ Αντικαταστήστε τη φιάλη φροντίδας συστήματος.

Η ενδεικτική λυχνία απορρυπαντικού 1 ανάβει (μόνον HDS 12/18)

- Η δεξαμενή απορρυπαντικού 1 είναι κενή.
- Γεμίστε με απορρυπαντικό.

Η ενδεικτική λυχνία απορρυπαντικού 2 ανάβει (μόνον HDS 12/18)

- Η δεξαμενή απορρυπαντικού 2 είναι κενή.
- Γεμίστε με απορρυπαντικό.

Η συσκευή δεν λειτουργεί

- Δεν υπάρχει τάση ηλεκτρικού δικτύου
- Ελέγξτε τη σύνδεση δικτύου/το ηλεκτρικό καλώδιο.

Η συσκευή δεν παράγει καμία πίεση

- Αέρας στο σύστημα
- Εξαέρωση αντλίας:
- Ρυθμίστε τη βαλβίδα ρύθμισης δόσης απορρυπαντικού στο "0".
 - Με ανοιχτό το πιστολέτο, ενεργοποιήστε και απενεργοποιήστε επανειλημμένα τη συσκευή με το διακόπτη της συσκευής.
 - Ανοίξτε και κλείστε το ρυθμιστή πίεσης/ποσότητας της μονάδας άντλησης με ανοικτό το πιστολέτο χειρός.

Υπόδειξη: Η διαδικασία της εξαέρωσης επιταχύνεται εάν αποσυνδέσετε τον ελαστικό σωλήνα υψηλής πίεσης από το σύνδεσμο υψηλής πίεσης.

- Συμπληρώστε απορρυπαντικό εάν είναι άδειο το δοχείο.
- Ελέγξτε τις συνδέσεις και τους αγωγούς.
- Πίεση ρυθμισμένη στο MIN
- Ρυθμίστε την πίεση στην τιμή MAX.
- Φίλτρο στη σύνδεση νερού λερωμένο
- Καθαρίστε το φίλτρο.
- Καθαρίστε το λεπτό φίλτρο και αντικαταστήστε το εάν είναι απαραίτητο.
- Παροχή νερού ελάχιστη
- Ελέγξτε την παροχή του νερού (βλ. Τεχνικά χαρακτηριστικά).

Συσκευή με διαρροή, νερό στάζει κάτω από τη συσκευή

- Αντλία μη στεγανή
- Υπόδειξη:** Επιτρέπονται 3 σταγόνες/λεπτό.
- Εάν η συσκευή παρουσιάζει σημαντική διαρροή πρέπει να ελεγχθεί από την υπηρεσία εξυπηρέτησης πελατών.

Η συσκευή ενεργοποιείται και απενεργοποιείται συνεχώς με κλειστό το πιστολέτο χειρός

- Διαρροή στο σύστημα υψηλής πίεσης
- Ελέγξτε τη στεγανότητα του συστήματος υψηλής πίεσης και των συνδέσεων.

Συσκευή δεν κάνει αναρρόφηση απορρυπαντικού

- Αφήστε τη συσκευή να λειτουργήσει με ανοιχτή τη δοσομετρική βαλβίδα απορρυπαντικού και κλειστή την παροχή νερού, έως ότου αδειάσει με αναρρόφηση το δοχείο με φλοτέρ και η πίεση πέσει στην τιμή "0".
 - Ανοίξτε ξανά την παροχή νερού.
- Εάν η αντλία συνεχίσει να μην αναρροφά απορρυπαντικό, αυτό μπορεί να οφείλεται στις ακόλουθες αιτίες
- Φίλτρο βρώμικο στο λάστιχο αναρρόφησης μέσου καθαρισμού
 - Καθαρίστε το φίλτρο.
 - Βαλβίδα αναστροφής κολλημένη
 - Αφαιρέστε το σωλήνα απορρυπαντικού και χαλαρώστε τη βαλβίδα αναστροφής με ένα αβλύ αντικείμενο.

Ο καυστήρας δεν ανάβει

- Η φιάλη φροντίδας συστήματος είναι κενή.
- ➔ Αντικαταστήστε τη φιάλη φροντίδας συστήματος.
- Η δεξαμενή καυσίμου είναι κενή.
- ➔ Γεμίστε με καύσιμο
- Ελλιψη νερού
- ➔ Ελέγξτε τη σύνδεση νερού και τους σωλήνες εισαγωγής.
- ➔ Καθαρισμός του φίλτρου της ασφάλειας έλλιψης νερού.
- Φίλτρο καυσίμων λερωμένο
- ➔ Αντικαταστήστε το φίλτρο καυσίμου.
- Δεν υπάρχει σπινθήρας ανάφλεξης
- ➔ Εάν κατά τη λειτουργία δεν παρατηρείτε σπινθήρα ανάφλεξης στη θυρίδα σπινθικού ελέγχου, καλέστε την υπηρεσία εξυπηρέτησης πελατών προκειμένου να ελέγξει τη συσκευή.

Η ρυθμισμένη θερμοκρασία δεν μπορεί να επιτευχθεί κατά τη λειτουργία της συσκευής με ζεστό νερό

- Πίεση εργασίας/παρεχόμενη ποσότητα πολύ υψηλή
- ➔ Μειώστε στο ελάχιστο την πίεση εργασίας/ποσότητα άντλησης στο ρυθμιστή πίεσης/ποσότητας της μονάδας άντλησης.
- Σκουριασμένη θερμομαντική αντίσταση
- ➔ Παραδώστε τη συσκευή για αφαίρεση της σκουριάς στην υπηρεσία εξυπηρέτησης πελατών.

Αν δεν διορθωθεί η βλάβη, πρέπει να γίνει έλεγχος της συσκευής από την υπηρεσία εξυπηρέτησης πελατών.

Εγγύηση

Σε κάθε χώρα ισχύουν οι όροι εγγύησης που εκδόθηκαν από την αρμόδια αντιπροσωπεία μας. Τυχόν βλάβες στο μηχανήμα σας αποκαθίστανται δωρεάν μέσα στην προθεσμία της παρεχόμενης εγγύησης, εφόσον ή αιτία είναι ελάττωμα υλικού ή σφάλμα κατασκευής.

Εξαρτήματα και ανταλλακτικά

Υπόδειξη: Κατά τη σύνδεση της συσκευής σε τζάκι ή όταν η συσκευή δεν είναι ορατή, συνιστάται η τοποθέτηση ενός συστήματος παρακολούθησης φλόγας (προαιρετικό).

- Επιτρέπεται να χρησιμοποιούνται μόνο εξαρτήματα και ανταλλακτικά, τα οποία έχουν την έγκριση του κατασκευαστή. Τα γνήσια αξεσουάρ και ανταλλακτικά παρέχουν την εγγύηση της ασφαλούς και άψογης λειτουργίας της μηχανής.
- Μία επιλογή των ανταλλακτικών που χρειάζονται συχνότερα θα βρείτε στο τέλος των οδηγιών χρήσης.
- Περισσότερες πληροφορίες σχετικά με τα ανταλλακτικά μπορείτε να λάβετε στη διεύθυνση www.kaercher.com, τομέας Εξυπηρέτησης.

Δήλωση Συμμόρφωσης των Ε.Κ.

Δηλώνουμε με την παρούσα, ότι το μηχάνημα που χαρακτηρίζεται παρακάτω, λόγω του σχεδιασμού και του τρόπου κατασκευής, όπως και λόγω της παραλλαγής που διατίθεται από μας στην αγορά, ανταποκρίνεται στις σχετικές βασικές απαιτήσεις ασφαλείας και υγείας των Οδηγιών ΕΚ. Σε περίπτωση αλλαγών στο μηχάνημα χωρίς προηγούμενη συνεννόηση μαζί μας, παύει να ισχύει η παρούσα δήλωση.

Προϊόν: Σύστημα καθαρισμού υψηλής πίεσης
Τύπος: 1.071-xxx
Τύπος: 1.077-xxx

Σχετικές οδηγίες των Ε.Κ.

97/23/ΕΚ
2006/42/ΕΚ (+2009/127/ΕΚ)
2004/108/ΕΚ
1999/5/ΕΚ
2000/14/ΕΚ

Εφαρμοσθείσα διαδικασία συμμόρφωσης

Για 2000/14/ΕΚ
2000/14/ΕΚ: Παράρτημα V
Κατηγορία διάταξης
II

Διαδικασία συμμόρφωσης

Μονάδα Η
Θερμαντική σπείρα
Εκτίμηση συμμόρφωσης μονάδας Η
Βαλβίδα ασφάλειας
Εκτίμηση συμμόρφωσης άρθ. 3 παρ. 3
Μπλοκ ελέγχου
Εκτίμηση συμμόρφωσης μονάδας Η
διάφοροαγωγό σωληνώσεων
Εκτίμηση συμμόρφωσης άρθ. 3 παρ. 3

Εφαρμοσθέντα εναρμονισμένα πρότυπα

EN 55014-1: 2006 + A1: 2009
EN 55014-2: 1997 + A2: 2008
EN 60335-1
EN 60335-2-79
EN 61000-3-2: 2006 + A2: 2009
EN 62233: 2008
HDS 7/9, HDS 7/10, HDS 8/17, HDS 8/18,
HDS 9/18:

EN 61000-3-3: 2008
HDS 7/12, HDS 10/20, HDS 12/18:
EN 61000-3-11: 2000
EN 300 330-2 V1.5.1 : 2010
EN 301 489-1 V1.8.1 : 2008
EN 301 489-3 V1.4.1 : 2002

Εφαρμοστές προδιαγραφές:
AD 2000 βάσει του προτύπου
TRD 801 βάσει του προτύπου

Όνομα της αρμόδιας υπηρεσίας: Για 97/23/ΕΚ

TÜV Rheinland Industrie Service GmbH
Am Grauen Stein
51105 Köln
Αναγν. αρ. 0035

στάθμη ηχητικής πίεσης dB(A) HDS 7/9, HDS 7/10, HDS 7/12

Μετρημένη: 86
Εγγυημένη: 88

HDS 8/17, HDS 8/18

Μετρημένη: 86
Εγγυημένη: 88

HDS 9/18

Μετρημένη: 86
Εγγυημένη: 88

HDS 10/20

Μετρημένη: 88
Εγγυημένη: 90


HDS 12/18

Μετρημένη: 88
Εγγυημένη: 90

5.957-902

Οι υπογράφωντες ενεργούν κατ' εντολή του και με εξουσιοδότηση της διεύθυνσης της επιχείρησης.


H. Jenner
CEO


S. Reiser
Head of Approbation

Υπεύθυνος τεκμηρίωσης:
S. Reiser

Alfred Karcher GmbH & Co. KG
Alfred-Karcher-Str. 28 - 40
71364 Winnenden (Germany)
Τηλ.: +49 7195 14-0
Φαξ: +49 7195 14-2212
Winnenden, 2010/09/01

Τεχνικά χαρακτηριστικά

		HDS 7/9	HDS 7/10	HDS 7/12	HDS 8/17
Ηλεκτρικό δίκτυο					
Τάση	V	100	240	230	400
Ρεύμα	Hz	1~ 50	1~ 50	1~ 50	3~ 50
Ισχύς σύνδεσης	kW	3,2	3,1	3,4	5,5
Είδος προστασίας	--	IPX5	IPX5	IPX5	IPX5
Κατηγορία προστασίας	--	I	I	I	I
Ασφάλεια (αδρανής)	A	30	13	16	16
Μέγιστη επιτρεπόμενη αντίσταση δικτύου	Ohm	--	--	(0,321+ j0,200)	--
Σύνδεση νερού					
Θερμοκρασία προσαγωγής (μέγ.)	°C	30	30	30	30
Ποσότητα προσαγωγής (ελάχ.)	l/h (l/min)	1000 (16,7)	1000 (16,7)	1000 (16,7)	1100 (18,3)
Μανομετρικό ύψος από ανοιχτό δοχείο, 20 °C	m	0,5	0,5	0,5	0,5
Πίεση προσαγωγής (μέγ.)	MPa (bar)	0,6 (6)	0,6 (6)	0,6 (6)	0,6 (6)
Επιδόσεις					
Διακινούμενη ποσότητα νερού	l/h (l/min)	350-700 (5,8-11,7)	350-700 (5,8-11,7)	350-700 (5,8-11,7)	400-800 (6,7-13,3)
Πίεση εργασίας νερού (με στάνταρ ακροφύσιο)	MPa (bar)	3-9 (30-90)	3-10 (30-100)	3-12 (30-120)	3-17 (30-170)
Μέγ. υπερπίεση λειτουργίας (βαλβίδα ασφαλείας)	MPa (bar)	11 (110)	13 (130)	15 (150)	20,5 (205)
Παροχή σε λειτουργία με ατμό	l/h (l/min)	330-360 (5,5-6)	330-360 (5,5-6)	330-360 (5,5-6)	340-420 (5,6-7)
Μέγ. πίεση εργασίας σε λειτουργία με ατμό (με ακροφύσιο ατμού)	MPa (bar)	3,2 (32)	3,2 (32)	3,2 (32)	3,2 (32)
Κωδ. ανταλλ. ακροφύσιο ατμού	--	2.885-119.0	2.885-119.0	2.885-039.0	2.885-119.0
Μέγ. θερμοκρασία εργασίας καυτού νερού	°C	98	98	98	98
Θερμοκρασία λειτουργίας, λειτουργία με ατμό	°C	155	155	155	155
Αναρρόφηση απορρυπαντικού	l/h (l/min)	0-45 (0-0,75)	0-45 (0-0,75)	0-45 (0-0,75)	0-50 (0-0,8)
Ισχύς καυστήρα	kW	58	58	58	67
Μέγιστη κατανάλωση πετρελαίου	kg/h	4,6	4,6	4,6	5,3
Ισχύς οπισθοδρόμησης πιστολέτου χειρός (μέγ.)	N	13,5	17,9	17,9	24,3
Μέγεθος ακροφυσίου	--	060	054	047	047
Μετρούμενες τιμές κατά EN 60355-2-79					
Εκπεμπόμενος θόρυβος					
Επιτρεπόμενη στάθμη ηχητικής ισχύος L _{pA}	dB(A)	70	70	70	71
Αβεβαιότητα K _{pA}	dB(A)	2	2	2	2
Επιτρεπόμενη στάθμη ηχητικής ισχύος L _{WA} + Αβεβαιότητα K _{WA}	dB(A)	88	88	88	88
Κραδασμοί στο χέρι/στο βραχίονα					
Πιστολέτο χειρός	m/s ²	1,1	1,1	1,1	1,0
σωλήνας εκτόξευσης	m/s ²	3,4	3,4	3,4	3,4
Αβεβαιότητα K	m/s ²	1,0	1,0	1,0	1,0
Υλικά λειτουργίας					
Καύσιμο	--	Πετρέλαιο θέρμανσης EL ή ντίζελ	Πετρέλαιο θέρμανσης EL ή ντίζελ	Πετρέλαιο θέρμανσης EL ή ντίζελ	Πετρέλαιο θέρμανσης EL ή ντίζελ
Ποσότητα λαδιού	l	0,75	0,75	0,75	0,75
Τύπος λαδιού	--	0W40	0W40	0W40	SAE 90
Διαστάσεις και βάρη					
Μήκος x Πλάτος x Ύψος	mm	1330 x 750 x 1060	1330 x 750 x 1060	1330 x 750 x 1060	1330 x 750 x 1060
Τυπικό βάρος λειτουργίας, M/S	kg	163	146	146	155
Τυπικό βάρος λειτουργίας, MX/SX	kg	171	154	154	163
Δεξαμενή καυσίμου	l	25	25	25	25
Δοχείο απορρυπαντικού	l	10+20	10+20	10+20	10+20

		HDS 8/18	
Ηλεκτρικό δίκτυο			
Τάση	V	230	400
Ρεύμα	Hz	3~ 50	3~ 50
Ισχύς σύνδεσης	kW	5,5	5,5
Είδος προστασίας	--	IPX5	IPX5
Κατηγορία προστασίας	--	I	I
Ασφάλεια (αδρανής)	A	16	16
Μέγιστη επιτρεπόμενη αντίσταση δικτύου	Ohm	--	
Σύνδεση νερού			
Θερμοκρασία προσαγωγής (μέγ.)	°C	30	
Ποσότητα προσαγωγής (ελάχ.)	l/h (l/min)	1100 (18,3)	
Μανομετρικό ύψος από ανοιχτό δοχείο, 20 °C	m	0,5	
Πίεση προσαγωγής (μέγ.)	MPa (bar)	0,6 (6)	
Επιδόσεις			
Διακινούμενη ποσότητα νερού	l/h (l/min)	400-800 (6,7-13,3)	
Πίεση εργασίας νερού (με στάνταρ ακροφύσιο)	MPa (bar)	3-18 (30-180)	
Μέγ. υπερπίεση λειτουργίας (βαλβίδα ασφαλείας)	MPa (bar)	20,5 (205)	
Παροχή σε λειτουργία με ατμό	l/h (l/min)	340-420 (5,6-7)	
Μέγ. πίεση εργασίας σε λειτουργία με ατμό (με ακροφύσιο ατμού)	MPa (bar)	3,2 (32)	
Κωδ. ανταλλ. ακροφύσιο ατμού	--	2.885-119.0	
Μέγ. θερμοκρασία εργασίας καυτού νερού	°C	98	
Θερμοκρασία λειτουργίας, λειτουργία με ατμό	°C	155	
Αναρρόφηση απορρυπαντικού	l/h (l/min)	0-50 (0-0,8)	
Ισχύς καυστήρα	kW	67	
Μέγιστη κατανάλωση πετρελαίου	kg/h	5,3	
Ισχύς οπισθοδρόμησης πιστολέτου χειρός (μέγ.)	N	24,3	
Μέγεθος ακροφυσίου	--	043	
Μετρούμενες τιμές κατά EN 60355-2-79			
Εκπεμπόμενος θόρυβος			
Επιτρεπόμενη στάθμη ηχητικής ισχύος L_{pA}	dB(A)	71	
Αβεβαιότητα K_{pA}	dB(A)	2	
Επιτρεπόμενη στάθμη ηχητικής ισχύος $L_{WA} + Αβεβαιότητα K_{WA}$	dB(A)	88	
Κραδασμοί στο χέρι/στο βραχίονα			
Πιστολέτο χειρός	m/s ²	1,0	
σωλήνας εκτόξευσης	m/s ²	3,4	
Αβεβαιότητα K	m/s ²	1,0	
Υλικά λειτουργίας			
Καύσιμο	--	Πετρέλαιο θέρμανσης EL ή ντίζελ	
Ποσότητα λαδιού	l	0,75	
Τύπος λαδιού	--	SAE 90	
Διαστάσεις και βάρη			
Μήκος x Πλάτος x Ύψος	mm	1330 x 750 x 1060	
Τυπικό βάρος λειτουργίας, M/S	kg	155	
Τυπικό βάρος λειτουργίας, MX/SX	kg	163	
Δεξαμενή καυσίμου	l	25	
Δοχείο απορρυπαντικού	l	10+20	

		HDS 9/18		HDS 10/20		HDS 12/18	
Ηλεκτρικό δίκτυο							
Τάση	V	230	400	230	400	400	
Ρεύμα	Hz	3~ 50	3~ 50	3~ 50	3~ 50	3~ 50	
Ισχύς σύνδεσης	kW	6,4	6,4	7,8	7,8	8,4	
Είδος προστασίας	--	IPX5	IPX5	IPX5	IPX5	IPX5	
Κατηγορία προστασίας	--	I	I	I	I	I	
Ασφάλεια (αδρανής)	A	28	16	28	16	16	
Μέγιστη επιτρεπόμενη αντίσταση δικτύου	Ohm	--		(0,169+ j0,105)		(0,163+ j0,102)	
Σύνδεση νερού							
Θερμοκρασία προσαγωγής (μέγ.)	°C	30		30		30	
Ποσότητα προσαγωγής (ελάχ.)	l/h (l/min)	1200 (20)		1300 (21,7)		1500 (25)	
Μανομετρικό ύψος από ανοιχτό δοχείο, 20 °C	m	0,5		0,5		0,5	
Πίεση προσαγωγής (μέγ.)	MPa (bar)	0,6 (6)		0,6 (6)		0,6 (6)	
Επιδόσεις							
Διακινούμενη ποσότητα νερού	l/h (l/min)	450-900 (7,5-15)		500-1000 (8,3-16,7)		600-1200 (10-20)	
Πίεση εργασίας νερού (με στάνταρ ακροφύσιο)	MPa (bar)	3-18 (30-180)		3-20 (30-200)		3-18 (30-180)	
Μέγ. υπερπίεση λειτουργίας (βαλβίδα ασφαλείας)	MPa (bar)	21,5 (215)		24 (240)		21,5 (215)	
Παροχή σε λειτουργία με ατμό	l/h (l/min)	390-450 (6,5-7,5)		460-505 (7,6-8,4)		550-610 (9,1-10,1)	
Μέγ. πίεση εργασίας σε λειτουργία με ατμό (με ακροφύσιο ατμού)	MPa (bar)	3,2 (32)		3,2 (32)		3,2 (32)	
Κωδ. ανταλλ. ακροφύσιο ατμού	--	2.885-040.0		2.885-041.0		2.885-120.0	
Μέγ. θερμοκρασία εργασίας καυτού νερού	°C	98		98		98	
Θερμοκρασία λειτουργίας, λειτουργία με ατμό	°C	155		155		155	
Αναρρόφηση απορρυπαντικού	l/h (l/min)	0-54 (0-0,9)		0-60 (0-1)		0-72 (0-1,2)	
Ισχύς καυστήρα	kW	75		83		100	
Μέγιστη κατανάλωση πετρελαίου	kg/h	5,8		6,4		7,7	
Ισχύς οπισθοδρόμησης πιστολέτου χειρός (μέγ.)	N	28,2		33,0		37,6	
Μέγεθος ακροφυσίου	--	050		054		068	
Μετρούμενες τιμές κατά EN 60355-2-79							
Εκπεμπόμενος θόρυβος							
Επιτρεπόμενη στάθμη ηχητικής ισχύος L _{PA}	dB(A)	71		73		73	
Αβεβαιότητα K _{PA}	dB(A)	2		2		2	
Επιτρεπόμενη στάθμη ηχητικής ισχύος L _{WA} + Αβεβαιότητα K _{WA}	dB(A)	88		90		90	
Κραδασμοί στο χέρι/στο βραχίονα							
Πιστολέτο χειρός	m/s ²	1,0		1,2		1,5	
σωλήνας εκτόξευσης	m/s ²	3,6		5,2		4,8	
Αβεβαιότητα K	m/s ²	1,0		1,0		1,0	
Υλικά λειτουργίας							
Καύσιμο	--	Πετρέλαιο θέρμανσης EL ή ντίζελ		Πετρέλαιο θέρμανσης EL ή ντίζελ		Πετρέλαιο θέρμανσης EL ή ντίζελ	
Ποσότητα λαδιού	l	0,75		1,0		1,0	
Τύπος λαδιού	--	SAE 90		SAE 90		SAE 90	
Διαστάσεις και βάρη							
Μήκος x Πλάτος x Ύψος	mm	1330 x 750 x 1060		1330 x 750 x 1060		1330 x 750 x 1060	
Τυπικό βάρος λειτουργίας, M/S	kg	156		175		178	
Τυπικό βάρος λειτουργίας, MX/SX	kg	161		182		185	
Δεξαμενή καυσίμου	l	25		25		25	
Δοχείο απορρυπαντικού	l	10+20		10+20		10+20	

Επαναλαμβανόμενοι έλεγχοι

Υπόδειξη: Να λαμβάνονται υπόψη οι συστάσεις σχετικά με τα διαστήματα ελέγχου, σύμφωνα με τις εκάστοτε εθνικές απαιτήσεις της χώρας λειτουργίας.

Εκτελέστηκε έλεγχος από:	Εξωτερικός έλεγχος	Εσωτερικός έλεγχος	Έλεγχος αντοχής
Όνομα	Υπογραφή εξουσιοδοτημένου ατόμου/ημερομηνία	Υπογραφή εξουσιοδοτημένου ατόμου/ημερομηνία	Υπογραφή εξουσιοδοτημένου ατόμου/ημερομηνία
Όνομα	Υπογραφή εξουσιοδοτημένου ατόμου/ημερομηνία	Υπογραφή εξουσιοδοτημένου ατόμου/ημερομηνία	Υπογραφή εξουσιοδοτημένου ατόμου/ημερομηνία
Όνομα	Υπογραφή εξουσιοδοτημένου ατόμου/ημερομηνία	Υπογραφή εξουσιοδοτημένου ατόμου/ημερομηνία	Υπογραφή εξουσιοδοτημένου ατόμου/ημερομηνία
Όνομα	Υπογραφή εξουσιοδοτημένου ατόμου/ημερομηνία	Υπογραφή εξουσιοδοτημένου ατόμου/ημερομηνία	Υπογραφή εξουσιοδοτημένου ατόμου/ημερομηνία
Όνομα	Υπογραφή εξουσιοδοτημένου ατόμου/ημερομηνία	Υπογραφή εξουσιοδοτημένου ατόμου/ημερομηνία	Υπογραφή εξουσιοδοτημένου ατόμου/ημερομηνία
Όνομα	Υπογραφή εξουσιοδοτημένου ατόμου/ημερομηνία	Υπογραφή εξουσιοδοτημένου ατόμου/ημερομηνία	Υπογραφή εξουσιοδοτημένου ατόμου/ημερομηνία



Cihazın ilk kullanımından önce bu orijinal kullanma kılavuzunu okuyun, bu kılavuza göre davranın ve daha sonra kullanım veya cihazın sonraki sahiplerine vermek için bu kılavuzu saklayın.

- İlk kullanımdan önce, 5.951-949.0 numaralı güvenlik uyarılarını mutlaka okuyun!
- Nakliye hasarlarını hemen yetkili satıcıya bildirin.
- Çıkartırken ambalajın içindekileri kontrol edin. Teslimat kapsamı için Bkz. Resim 1.

İçindekiler

Çevre koruma.	TR . . . 1
Kullanım kılavuzundaki semboller TR . . . 1	
Genel bakış	TR . . . 2
Cihazdaki semboller.	TR . . . 3
Kurallara uygun kullanım	TR . . . 3
Güvenlik uyarıları	TR . . . 3
Güvenlik tertibatları	TR . . . 3
İşletime alma	TR . . . 4
Kullanımı	TR . . . 6
Depolama	TR . . . 9
Taşıma	TR . . 10
Koruma ve Bakım.	TR . . 10
Arızalarda yardım.	TR . . 11
Garanti	TR . . 13
Aksesuarlar ve yedek parçalar TR . . 13	
AB uygunluk bildirisi.	TR . . 14
Teknik Bilgiler	TR . . 15
Periyodik kontroller.	TR . . 18

Çevre koruma

	Ambalaj malzemeleri geri dönüştürülebilir. Ambalaj malzemelerini evinizin çöpüne atmak yerine lütfen tekrar kullanılabilircekleri yerlere gönderin.
	Eski cihazlarda, yeniden değerlendirme işlemine tabi tutulması gereken değerli geri dönüşüm malzemeleri bulunmaktadır. Aküler, yağ ve benzeri maddeler doğaya ulaşmamalıdır. Bu nedenle eski cihazları lütfen öngörülen toplama sistemleri aracılığıyla imha edin.

Lütfen motor yağı, dizel ve benzinin çevreye yayılmasına izin vermeyin. Lütfen zemini koruyun ve eski yağları çevre tekniğine uygun olarak imha edin.

İçindekiler hakkında uyarılar (REACH)
İçindekiler hakkında ayrıntılı bilgileri bulabileceğiniz adres:

www.kaercher.com/REACH

Kullanım kılavuzundaki semboller

Tehlike

Ağır bedensel yaralanmalar ya da ölüme neden olan direkt bir tehlike için.

Uyarı

Ağır bedensel yaralanmalar ya da ölüme neden olabilecek olası tehlikeli bir durum için.

Dikkat

Hafif bedensel yaralanmalar ya da maddi hasarlara neden olabilecek olası tehlikeli bir durum için.

Genel bakış

Cihaz elemanları

Resim 1

- 1 Cihaz kapağı
- 2 Püskürtme borusu tutucusu (çift taraflı)
- 3 Sistem bakımı Advance RM 110/ RM 111
- 4 El freniyle birlikte direksiyon makarası
- 5 Taşıma için sabitleme noktası (çift taraflı)
- 6 Tekerlek
- 7 Su bağlantısı seti
- 8 Yüksek basınç bağlantısı (sadece M/S)
- 9 O-ring seti (yedek için)
- 10 Yüksek basınç hortumu
- 11 El püskürtme tabancası
- 12 Püskürtme borusu
- 13 Yüksek basınç memesi (paslanmaz çelik)
- 14 Buhar memesi (pirinç)
- 15 El püskürtme tabancasındaki basınç/ miktar ayarı
- 16 El püskürtme tabancasının emniyet kili di
- 17 Elektrik beslemesi
- 18 Katlanır göz (sadece M/S)
- 19 Süzgeçli su bağlantısı
- 20 Yüksek basınç hortumunun çıkış deliği (sadece MX/SX)
- 21 Basamak yuvası
- 22 Temizlik maddesi dolum ağzı 2
- 23 Hortum tamburunun el krankı (sadece MX/SX)
- 24 Temizlik maddesi dolum ağzı 1
- 25 Hortum tamburu (sadece MX/SX)
- 26 Yanıcı madde doldurma ağzı
- 27 Kulp parçası
- 28 Kumanda alanı
- 29 Raf için kanat kapak

- 30 Aksesuar rafı
- 31 Tip levhası
- 32 Kapak kilidi
- 33 Yap deposu
- 34 Pompa ünitesinin basınç/miktar ayarı
- 35 Yağ boşaltma civatası
- 36 Temizlik maddesi emme sisteminin tek yönlü valfi
- 37 Filtreli temizlik maddesi emme hortumu 1
- 38 Filtreli temizlik maddesi emme hortumu 2
- 39 Yanıcı madde filtresi
- 40 Servis şalteri
- 41 Süzgeçli su eksiklik emniyeti
- 42 Şamandıra haznesi
- 43 Mikro filtre (su)

Kumanda alanı

Resim 2

- A Cihaz şalteri
- B Sıcaklık ayarı düğmesi
- C Temizlik maddesi dozaj valfi
- D Manometre
- 1 Kontrol lambası Pompa
- 2 Kontrol lambası Dönme yönü (HDS 7/9, HDS 7/10, HDS 7/12 hariç)
- 3 Kullanıma hazır kontrol lambası
- 4 Yanıcı madde kontrol lambası
- 5 Temizlik maddesi kontrol lambası 1 (sadece HDS 12/18)
- 6 Motor kontrol lambası
- 7 Kontrol lambası Brülör arızası
- 8 Kontrol lambası Servis
- 9 Kontrol lambası Sistem bakımı
- 10 Temizlik maddesi kontrol lambası 2 (sadece HDS 12/18)

Renk kodu

- Temizlik prosesinin kullanım elemanları sarıdır.
- Bakım ve servis kullanım elemanları açık gridir.

Cihazdaki semboller



Yüksek basınçlı tazyik, düzgün kullanılmadığı zaman tehlikeli olabilir. Tazyik kişilere, hayvanlara, etkin elektrik donanımına veya cihazın kendisine doğru tutulmalıdır.

Kurallara uygun kullanım

Temizlenebilenler: Makineler, motorlu taşıtlar, inşaat makineleri, aletler, cepheler, teraslar, bahçe makineleri, vb.

⚠ Tehlike

Yaralanma tehlikesi! Benzin istasyonları ya da diğer tehlikeli bölgelerde kullanım sırasında ilgili güvenlik kurallarına uyun.

Mineral yağ içeren atık suyun toprak, su kaynakları ya da kanalizasyona karışmasını lütfen önleyin. Bu nedenle motorlar ve zeminleri lütfen yağ ayırıcı uygun yerlerde yıkayın.

Güvenlik uyarıları

- Sıvı püskürtücülere dair kanunlardaki ilgili ulusal talimatlara dikkat edin.
- Kaza önlemeye dair kanunlardaki ilgili ulusal talimatlara dikkat edin. Sıvı püskürtücüler düzenli olarak kontrol edilmeli ve kontrol sonucu yazılı olarak belgelenmelidir.
- Cihazın ısıtma tertibatı bir yakma sistemidir. Yakma sistemleri, kanunlardaki ilgili ulusal talimatlara göre düzenli olarak kontrol edilmelidir.
- Geçerli ulusal düzenlemelere göre, bu yüksek basınçlı temizleyici ticari kullanım sırasında bir kereye mahsus olmak üzere bilgili bir kişi tarafından işleme alınmalıdır. KÄRCHER, bu ilk işleme alma çalışmasını sizin yapmış ve belgelemiştir. Bu konudaki belgeleri talep üzerine KÄRCHER yetkili satıcısından alabilirsiniz. Belgelerle ilgili sorularınız olması durumunda lütfen cihazın parça ve fabrika numarasını hazırda bulundurun.

- Cihazın geçerli ulusal düzenlemeler göre bilgili bir kişi tarafından periyodik olarak kontrol edilmesi gerektiğini belirtiyoruz. Bu konuda lütfen KÄRCHER yetkili satıcısına danışın.

Güvenlik tertibatları

Güvenlik tertibatları kullanıcının korunmasını sağlar ve devre dışı bırakılmamalıdır ya da bu tertibatların çalışma şekli değiştirilmemelidir.

İki basınç şalterli taşma valfi

- Su miktarının pompa kafasından ya da hidrolik basınç ayarı ile azaltılması sırasında, taşma valfi açılır ve suyun bir bölümü pompanın emme tarafına geri akar.
- Tüm su pompanın emme tarafına geri akacak şekilde el püskürtme tabancası kapatılırsa, taşma valfidaki basınç şalteri pompayı kapatır.
- El püskürtme pompası tekrar açılırsa, silindir kapağındaki basınç şalteri pompayı tekrar açar.

Taşma valfi fabrikada ayarlanmış ve mühürlenmiştir. Ayarlama sadece müşteri hizmetleri tarafından yapılabilir.

Emniyet valfi

- Taşma valfi ya da basınç şalteri arızalıysa, emniyet valfi açılır.
- Emniyet valfi fabrikada ayarlanmış ve mühürlenmiştir. Ayarlama sadece müşteri hizmetleri tarafından yapılabilir.

Su eksiklik emniyeti

- Su eksiklik emniyeti, su eksikliği durumunda brülörün devreye girmesini önler.
- Bir süzgeç, emniyetin kirlenmesini önler ve düzenli olarak temizlenmelidir.

Egzoz gazı sıcaklık sınırlayıcısı

- Egzoz gazı sıcaklık sınırlayıcısı, çok yüksek bir egzoz gazı sıcaklığına ulaşılması durumunda cihazı kapatır.

İşletime alma

⚠ Uyarı

Yaralanma tehlikesi! Cihaz, besleme hattı, yüksek basınç hortumu ve bağlantılar kusursuz duruma olmalıdır. Kusursuz durumda değilse, cihaz kullanılmamalıdır.

→ Park frenini kilitleyin.

Kulp parçasının takılması

Resim 3

Dikkat

Elektrik besleme hattını sağ tutamak demirinin kablo kılavuzuna asın. Kablonun zarar görmemesine dikkat edin.

Sistem bakım şişesinin değiştirilmesi

Not: Kilidin çarpması için, yerleştirme sırasında şişeyi sıkıca içeri bastırın. Boşaldıktan önce şişeyi dışarı çekmeyin.

Not: Cihazı korumak için, sistem bakım şişesi boşsa brülör 5 saatlik gecikmeyle kapatılır.

- Sistem bakımı, kireç içeren musluk suyuyla çalışma sırasında ısıtma hattının kireçlenmesini yüksek oranda önler. Şamandıra haznesinin besleme bölümünde, damla şeklinde dozajı ayarlanır.
- Dozaj, fabrikada orta su sertliğine ayarlanmıştır.

Not: Bir sistem bakım şişesi teslimat kapsamına dahildir.

→ Sistem bakım şişesini değiştirin.

Advance RM 110/RM 111 sistem bakımı dozajının ayarlanması

→ Yerel su sertliğinin belirlenmesi:

- Yerel su tedarik kurumu üzerinden,
- bir sertlik test cihazı ile (Sipariş No. 6.768-004).

Su sertliği (°dH)	Servis şalterindeki çizelge
<3	OFF (dozaj yok)
3...7	1
7...14	2
14...21	3
>21	4

→ Servis şalterini, tablodaki su sertliğine göre ayarlayın.

Not: Advance 2 RM 111 sistem bakımının kullanılması sırasında aşağıdakilere dikkat edilmelidir:

- Kireçlenme koruması: Bkz. Tablo
- Pompa bakımı ve siyah su koruması: Servis şalterini en azından 3. konuma ayarlayın.

Yanıcı maddenin doldurulması

⚠ Tehlike

Patlama tehlikesi! Sadece dizel yakıt ya da hafif ısıtma yağı doldurun. Örn; benzin gibi uygun olmayan yanıcı maddeler kullanılmamalıdır.

Dikkat

Cihazı, kesinlikle yanıcı madde deposu boşken çalıştırmayın. Aksi takdirde yanıcı madde pompası zarar görür.

- Yanıcı maddeyi doldurun.
- Depo kapağını kapatın.
- Taşan yanıcı maddeyi silin.

Temizlik maddesinin doldurulması

Dikkat

Yaralanma tehlikesi!

- Sadece Kärcher ürünleri kullanın.
- Kesinlikle çözücü maddeler (benzin, aseton, tiner, vb) doldurmayın.
- Göz ve deri temasını önleyin.
- Temizlik maddesi üreticisinin güvenlik ve kullanım uyarılarına dikkat edin.

Kärcher, özel bir temizlik ve koruma malzemesi programı sunmaktadır.

Bu konuda yetkili satıcınızdan bilgi alabilirsiniz.

→ Temizlik maddesini doldurun.

El püskürtme tabancası, püskürtme borusu, meme ve yüksek basınç hortumunun takılması

Resim 4

- Püskürtme borusunu el püskürtme tabancasına bağlayın.
- Püskürtme borusunun vidalı bağlantısını elinizle sıkın.
- Yüksek basınç memesini üst somuna yerleştirin.
- Üst somunu takın ve sıkın.
- Hortum tambursuz cihaz:
Yüksek basınç hortumunu cihazın yüksek basınç bağlantısına takın.
- Hortum tamburlu cihaz:
Yüksek basınç hortumunu el püskürtme tabancasına bağlayın.

Dikkat

Yüksek basınç hortumunu her zaman tümüyle açın.

Yedek yüksek basınç hortumunun takılması (hortum tambursuz cihazlar)

Resim 5

Yedek yüksek basınç hortumunun takılması (hortum tamburlu cihazlar)

Resim 6

- Yüksek basınç hortumunu hortum tamburundan tümüyle çekerek açın.
- Vidalanmış olan yarım kılıf yukarıyı gösterene kadar hortum tamburunu döndürün. 3 civatayı da sökün ve gevşetilen yarım kılıfı çıkartın.

Resim 7

- Yüksek basınç hortumunun sabitleme mandalını kanırtın ve hortumu dışarı çekin.
- Yeni yüksek basınç hortumunu öngörülen hortum kılavuzundan geçirecek cihazın alt tarafındaki çevirme kasnağına yerleştirin.
- Hortum nipelini hortum tamburunun düğüm parçasına itin ve sabitleme mandalı ile emniyete alın.
- Yarım kılıfı tekrar takın.

Su bağlantısı

Bağlantı değerleri için teknik bilgiler bölümüne bakın.

- Besleme hortumunu (asgari uzunluk 7,5 m, asgari çap 3/4") hortum kelepçesiyle su bağlantı setine sabitleyin.
- Besleme hortumunu, cihazın su bağlantısı ve su beslemesine (Örneğin: su musluğu) bağlayın.

Not: Besleme hortumu ve hortum kelepçesi teslimat kapsamında bulunmamaktadır.

Suyun depodan emilmesi

Suyu harici bir depodan emmek stersensiz, aşağıdaki değişiklik gereklidir:

Resim 8

- Sistem bakım şişesini çıkartın.
- Sistem bakım kapağının vidalarını sökün ve kapağı çıkartın.
- Su bağlantısını mikro filtreden çıkartın.
- Mikro filtreyi pompa kafasından sökün.

Resim 9

- Sistem bakım deposunu çıkartın.
- Şamandıra deposuna giden üst besleme hortumunu sökün.

Resim 10

- Üst besleme hortumunu pompa kafasına bağlayın.
 - Temizlik maddesi dozaj valfinin yıkama hattını çıkartıp başka yere takın.
 - Emme hortumunu (minimum 3/4" çapında) filtreyle (aksesuar) birlikte su bağlantısına bağlayın.
 - Maksimum emme yüksekliği: 0,5 m
- Pompa suyu emene kadar şunları yapmalısınız:
- Pompa ünitesinin basınç/miktar ayarını maksimum değere ayarlayın.
 - Temizlik maddesi dozaj valfini kapatın.

⚠ Tehlike

Bir içme suyu deposundan kesinlikle su emmeyin. Cila incelticisi, benzin ya da filtre edilmiş su gibi çözücü madde içeren sıvıları kesinlikle emmeyin. Cihazdaki contalar çözücü maddelere karşı dayanıklı değildir. Püskürtme dumani patlayıcı ve zehirlidir.

Not: Geri takma işlemi ters sırada gerçekleşir. Manyetik valf kablosunun sistem bakım deposuna sıkışmamasına dikkat edin.

Akım bağlantısı

- Bağlantı değerleri için Bkz. Teknik Özellikler ve Tip Plakası.
- Elektrik bağlantısı bir elektrik tesisatçısı tarafından yapılmalı ve IEC 60364-1'e uygun olmalıdır.

⚠ Tehlike

Elektrik çarpması nedeniyle yaralanma tehlikesi.

- *Uygun olmayan uzatma kabloları tehlikeli olabilir. Serbest zamanlarda, sadece bunun için müsaade edilmiş ve buna göre işaretlenmiş yeterli düzeyde kablo kesiti-ne sahip uzatma kablolarını kullanın.*
- *Uzatma hatlarını her zaman tümüyle açın.*
- *Kullanılan bir uzatma kablosunun soketi ve kavraması suya dayanıklı olmalıdır.*

Dikkat

Elektrik bağlantı noktasında izin verilen maksimum nominal empedans (Bkz. Teknik Bilgiler) aşılmamalıdır. Bağlantı noktasındaki mevcut şebeke empedansı ile ilgili belirsizlikler olması durumunda lütfen enerji tedarik kurumunuzla bağlantı kurun.

Kullanımı

⚠ Tehlike

Patlama tehlikesi!

Yanıcı sıvılar püskürtmeyin.

⚠ Tehlike

Yaralanma tehlikesi! Püskürtme borusu olmadan cihazı kesinlikle kullanmayın. Her kullanımdan önce püskürtme borusunun sıkı oturup oturmadığını kontrol edin. Püskürtme borusunun vidalı bağlantısı elle sıkılması olmalıdır.

Dikkat

Cihazı, kesinlikle yanıcı madde deposu boşken çalıştırmayın. Aksi takdirde yanıcı madde pompası zarar görür.

Güvenlik uyarıları

⚠ Uyarı

Cihazın uzun süre çalışması, titreşim nedeniyle ellerdeki kan dolaşım sisteminde sorunlara neden olabilir.

Bir çok etki faktörüne bağlı olduğu için genel geçerli kullanım verileri belirlenememektedir.

- *Kötü kan dolaşımı olan kişisel mizaç (parmakların sık aralıklarla soğuması, uyuşması).*
- *Düşük çevre sıcaklığı. Ellerinizi korumak için sıcak tutan eldivenler kullanın.*
- *Sıkıca tutmak kan akışına zarar verir.*
- *Kesintisiz bir çalışma, molalarla ara verilmiş çalışmadan daha kötüdür.*

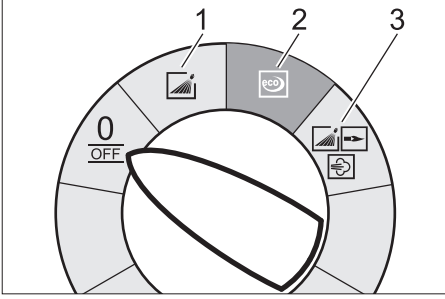
Cihazın düzenli, uzun süreli kullanılması ve söz konusu belirtilerin (Örn; parmakların uyuşması, soğuk parmaklar) tekrarlanarak ortaya çıkması durumunda, bir doktora muayene olmanızı öneriyoruz.

Memenin deęiştirilmesi

⚠ Tehlike

Meme deęişiminden önce cihazı kapatın ve cihaz basınçsız duruma gelene kadar el püskürtme tabancasını çalıştırın.

Mod türleri



0/OFF = Kapalı

- 1 Soğuk suyla çalışma
- 2 Eco modu (sıcak su maksimum 60 °C)
- 3 Sıcak su/buharla çalışma

Cihazı açın

→ Cihaz anahtarını istediğiniz çalışma moduna getirin.

Çalışmaya hazır kontrol lambası yanar.

Cihaz, çalışma basıncına ulaşılması ile birlikte kısa süreli çalışır ve durur.

Not: Dönme yönü, brülör arızası ya da motor kontrol lambalarının çalışma sırasında yanması durumunda, cihazı hemen durdurun ve arızayı gidirin, Bkz. "Arızalarda yardım".

→ El püskürtme tabancasının emniyetini açın.

El püskürtme tabancasına basılması durumunda cihaz tekrar çalışır.

Not: Yüksek basınç memesinde su çıkmazsa, pompadaki havayı alın. Bkz. "Arızalarda yardım - Cihaz basınç üretmiyor".

Temizleme sıcaklığının ayarlanması

→ Sıcaklık regülatörünü istediğiniz sıcaklığa ayarlayın.

30 °C ila 98 °C:

– Sıcak suyla temizleyin.

100 °C ila 150 °C:

– Buharla temizleyin.

⚠

→ Yüksek basınç memesini (paslanmaz çelik) buhar memesi (pirinç) ile deęiştirin (Bkz. "Buharla çalışma").

Çalışma basıncı ve besleme miktarının ayarlanması

Pompa ünitesinin basınç/miktar ayarı

→ Ayar milinin saat yönünde döndürülmesi: Çalışma basıncının yükseltilmesi (MAX).

→ Ayar milinin saat yönünün tersine döndürülmesi: Çalışma basıncının düşürülmesi (MIN).

El püskürtme tabancasındaki basınç/miktar ayarı

→ Sıcaklık regülatörünü maksimum 98 °C'ye ayarlayın.

→ Çalışma basıncını pompa ünitesinden maksimum değere ayarlayın.

→ El püskürtme tabancasındaki basınç/miktar ayarını döndürerek (kademersiz) çalışma basıncı ve besleme miktarını ayarlayın (+/-).

⚠ Tehlike

Basınç/miktar ayarı yapılırken, püskürtme borusunun vidalı bağlantısının gevşemesine dikkat edilmelidir.

Not: Uzun süreli olarak düşürülmüş basınçla çalışılması gerekirse, basıncı pompa ünitesinden ayarlayın.

Temizlik maddesiyle çalışma

- Çevreyi korumak için, temizlik maddesini tasarruflu bir şekilde kullanın.
- Temizlik maddesi, temizlenecek yüzeye uygun olmalıdır.
- Temizlik maddesi dozaj valfinin yardımıyla, üretici bilgilerine uygun olarak temizlik maddesi konsantrasyonunu ayarlayın.

Not: Maksimum çalışma basıncında kumanda panosundaki referans değerler.

Temizleme

- Basınç/sıcaklık ve temizlik maddesi konsantrasyonunu, temizlenecek yüzeye uygun olarak ayarlayın.

Not: Yüksek basınç nedeniyle hasarları önlemek için, yüksek basınçlı sıvıyı her zaman ilk önce temizlenecek cisme uzak mesafeden yöneltin.

Önerilen temizlik yöntemleri

- Kirin çözülmesi:
- Temizlik maddesini az miktarda püskürtün ve 1...5 dakika bekleyin, fakat maddedi kurutmayın.
- Kirin temizlenmesi:
- Çözülen kiri yüksek basınç huzmesiyle yıkayın.

Soğuk suyla çalışma

Hafif kirlerin temizlenmesi ve yıkanması için, Örn; Bahçe makineler, teraslar, aletler, vb.

- İhtiyaca bağlı olarak çalışma basıncını ayarlayın.

Eco modu

Cihaz, en ekonomik sıcaklık aralığında çalışır.

Not: Sıcaklık 60 °C'ye kadar ayarlanabilir.

Sıcak su/buharla çalışma

Aşağıdaki temizleme sıcaklıklarını öneriyoruz:

- Hafif kirler
30-50 °C
- Protein içeren kirler, Örn; Gıda maddeleri sanayinde
maksimum 60 °C
- Motorlu taşıt temizliği, makine temizliği
60-90 °C
- Koruyucu maddelerin çözülmesi, çok yağlı kirler
100-110 °C
- Katkı maddelerinin eklenmesi, kısmi ön cephe temizliği
140 °C'ye kadar

Sıcak suyla çalışma

⚠ Tehlike

Yanma tehlikesi!

- Sıcaklık regülatörünü istediğiniz sıcaklığa ayarlayın.

Buharla çalışma

⚠ Tehlike

Yanma tehlikesi! 98 °C'nin üzerindeki çalışma sıcaklıklarında, çalışma basıncı 3,2 MPa'yı (32 bar) aşmamalıdır.

Bu nedenle aşağıdaki önlemler mutlaka uygulanmalıdır:

⚠

- **Yüksek basınç memesini (paslanmaz çelik) buhar memesi (pirinç, Parça No. Bkz. Teknik bilgiler) ile değiştirin.**
- El püskürtme tabancasındaki basınç/miktar ayarını tümüyle açın; + tahdidi yönünde.
- Çalışma basıncını pompa ünitesinden minimum değere ayarlayın.
- Sıcaklık regülatörünü minimum 100 °C'ye ayarlayın.

Temizlik maddesiyle çalışmadan sonra

- Temizlik maddesi dozaj valfini "0" konumuna getirin.
- Cihaz şalterini 1. kademeye (soğuk suyla çalışma) getirin.
- El püskürtme tabancası açıkken, cihazı en az bir dakika yıkayın.

Cihazın kapatılması

⚠ Tehlike

Sıcak su nedeniyle yanma tehlikesi! Sıcak su ya da buharla çalışmadan sonra, cihaz, soğutma için en az iki dakika boyunca soğuk suyla ve tabanca açıkken çalıştırılmalıdır.

- Cihaz şalterini „0/OFF“ konumuna getirin.
- Su beslemesini kapatın.
- El püskürtme tabancasını açın.
- Pompayı, cihaz anahtarıyla kısa süreli (yaklaşık 5 saniye) çalıştırın.
- Şebeke fişini, sadece elleriniz kuruyken prizden çekin.
- Su bağlantısını çıkartın.
- Cihaz basınçsız duruma gelene kadar el püskürtme tabancasını çalıştırın.
- El püskürtme tabancasını emniyete alın.

Cihazın saklanması

- Çelik boruyu, cihaz kapağındaki tutucuya oturtun.
 - Yüksek basınç hortumu ve elektrik kablolarını sarın ve tutuculara asın.
- Hortum tamburlu cihaz:
- Yüksek basınç hortumunu, sarmadan önce gergin şekilde yerleştirin.
 - El krankını saat yönünde (ok yönünde) döndürün.

Not: Yüksek basınç hortumu ve elektrik hatlarını bükmeyin.

Antifriz koruma

Dikkat

Don, suyu tam boşaltılmamış cihaza zarar verir.

- Cihazı don olayına maruz kalmayacağı bir yere koyun.

Cihaz bir bacaya bağlanmışsa, aşağıdakilere dikkat edilmelidir:

Dikkat

Bacadan içeri giren soğuk hava nedeniyle hasar tehlikesi.

- 0 °C'nin altındaki dış sıcaklıklarda cihazı bacadan ayırın.

Dona karşı korumuş bir depolama mümkün değilse, cihazı durdurun.

Durdurma

Uzun süreli çalışma molalarında ya da donmaya karşı korumuş bir depolama mümkün değilse:

- Suyu boşaltın.
- Cihazı antifrizle yıkayın.
- Temizlik maddesi deposunu boşaltın.

Suyun boşaltılması

- Su besleme hortumu ve yüksek basınç hortumunu sökün.
- Kazan tabanındaki besleme hattını sökün ve ısıtma hattını boşta çalıştırın.
- Pompa ve hatlar boşalana kadar cihazı maksimum 1 dakika çalıştırın.

Cihazı antifrizle yıkayın.

Not: Antifriz üreticisinin kullanım talimatlarına uyun.

- Piyasada bulunan bir antifrizi şamandıra deposuna doldurun.
- Cihaz komple yıkanana kadar cihazı (brülörsüz olarak) çalıştırın.

Bu sayede etkin bir korozyon koruması elde edilir.

Depolama

Dikkat

Yaralanma ve hasar tehlikesi! Depolama sırasında cihazın ağırlığına dikkat edin.

Taşıma

Resim 11

Dikkat

Hasar tehlikesi! Cihazın bir forkliftle yüklenmesi sırasında, şekle dikkat edin.

Dikkat

Yaralanma ve hasar tehlikesi! Taşıma sırasında cihazın ağırlığına dikkat edin.

- Araçlarda taşıma sırasında, cihazı geçerli yönetmeliklere göre kaymaya ve devrilmeye karşı emniyete alın.

Koruma ve Bakım

⚠ Tehlike

Farkında olmadan çalışmaya başlayan cihaz ve elektrik çarpması nedeniyle yaralanma tehlikesi.

Cihazdaki tüm çalışmalardan önce cihazı kapatın ve elektrik fişini çekin.

- Cihaz şalterini „0/OFF“ konumuna getirin.
- Su beslemesini kapatın.
- El püskürtme tabancasını açın.
- Pompayı, cihaz anahtarıyla kısa süreli (yaklaşık 5 saniye) çalıştırın.
- Şebeke fişini, sadece elleriniz kuruyken prizden çekin.
- Su bağlantısını çıkartın.
- Cihaz basınçsız duruma gelene kadar el püskürtme tabancasını çalıştırın.
- El püskürtme tabancasını emniyete alın.
- Cihazı soğutun.

Kärcher teknik servisiniz, düzenli bir güvenlik kontrolü ya da bir bakım sözleşmesinin yapılması hakkında sizi bilgilendirir.

Bakım aralıkları

Her hafta

- Su bağlantısındaki süzgeci temizleyin.
- Mikro filtreyi temizleyin.
- Yağ seviyesini kontrol edin.

Dikkat

Yağ sütlü duruma dönüşürse, hemen Kärcher müşteri hizmetlerini bilgilendirin.

Her ay

- Su eksikliği emniyetindeki süzgeci temizleyin.
- Temizlik maddesi emme hortumunu temizleyin.

500 çalışma saatinden sonra, en azından her yıl

- Yağ değiştirin.

En geç her 5 yılda bir periyodik olarak

- Üretici bilgilerine göre basınç testi yapın.

Bakım çalışmaları

Su bağlantısındaki süzgecin temizlenmesi

- Süzgeci çıkartın.
- Süzgeci suda temizleyin ve tekrar yerleştirin.

Mikro filtrenin temizlenmesi

- Cihazı basınçsız duruma getirin.
- Mikro filtreyi pompa kafasından sökün.
- Mikro filtreyi sökün ve filtre kartuşunu çıkartın.
- Filtre kartuşunu temiz su ya da basınçlı havayla temizleyin.
- Ters sırada toplayın.

Su eksikliği emniyetindeki süzgecin temizlenmesi

- Üst somunu gevşetin ve hortumu çıkartın.
- Süzgeci dışarı alın.

Not: Gerekirse, M8 civatayı yaklaşık 5 mm içeri vidalayın ve bu sayede süzgeci dışarı çekin.

- Süzgeci suda temizleyin.
- Süzgeci içeri doğru itin.
- Hortumu oturtun.
- Üst somunu sıkın.

Temizlik maddesi emme hortumunun temizlenmesi

- Temizlik maddesi emme ağzını dışarı çekin.
- Filtreyi suda temizleyin ve tekrar yerleştirin.

Yağ değişimi

- Yaklaşık 1 litre yağa uygun bir toplama kabını hazırda bulundurun.
- Tahliye tapasını açın.

Eski yağı çevreye uygun şekilde imha edin ya da bir toplama merkezine verin.

- Tahliye tapasını tekrar sıkın.
- Yağı, yavaşça MAX işaretine kadar doldurun.

Not: Hava kabarcıkları dışarı çıkabilmelidir. Yağ cinsi ve dolum miktarı için teknik bilgiler bölümüne bakın.

Arızalarda yardım

⚠ Tehlike

Farkında olmadan çalışmaya başlayan cihaz ve elektrik çarpması nedeniyle yaralanma tehlikesi.

Cihazdaki tüm çalışmalardan önce cihazı kapatın ve elektrik fişini çekin.

Kontrol lambası Pompa

1x yanıp sönme

- Yağ eksikliği
- Yağ ekleyin.

2x yanıp sönme

- Yüksek basınç sisteminde sızıntı
- Yüksek basınç sistemi ve bağlantılara sızdırmazlık kontrolü yapın.

3x yanıp sönme

- Su eksikliği
- Su bağlantısını kontrol edin, besleme hatlarını kontrol edin

4x yanıp sönme

- Su eksikliği emniyetindeki Reed şalteri yapışıyor.
- Su eksikliği emniyetini kontrol edin.

Dönme yönü kontrol lambası yanıp sönüyor (HDS 7/9, HDS 7/10, HDS 7/12 hariç)

Resim 12

- Cihaz soketindeki kutbu değiştirin.

Kullanıma hazır kontrol lambası söndü

- Şebeke gerilimi yok, Bkz. "Cihaz çalışmıyor".

Motor kontrol lambası

1x yanıp sönme

- Koruma hatası
- Cihaz şalterini „0/OFF“ konumuna getirin.
- Cihazı açın.
- Arıza tekrar ortaya çıkıyor.
- Müşteri hizmetlerine haber verin.

2x yanıp sönme

- Motorda aşırı yük/motor aşırı ısındı
- Cihaz şalterini „0/OFF“ konumuna getirin.
- Cihazı soğutun.
- Cihazı açın.
- Arıza tekrar ortaya çıkıyor.
- Müşteri hizmetlerine haber verin.

3x yanıp sönme

- Gerilim beslemesinde arıza.
- Şebeke bağlantısı ve şebeke sigortalarını kontrol edin.

4x yanıp sönme

- Akım çekişi çok yüksek.
- Şebeke bağlantısı ve şebeke sigortalarını kontrol edin.
- Müşteri hizmetlerine haber verin.

Kontrol lambası Brülör arızası

1x yanıp sönme

- Egzoz gazı sıcaklık sınırlayıcısı devreye girdi.
- Cihaz şalterini „0/OFF“ konumuna getirin.
- Cihazı soğutun.
- Cihazı açın.
- Arıza tekrar ortaya çıkıyor.
- Müşteri hizmetlerine haber verin.

2x yanıp sönme (opsiyon)

- Brülörün alev sensörü kapandı.
- Müşteri hizmetlerine haber verin.

3x yanıp sönme

- Sistem bakım algılaması arızalı
- Müşteri hizmetlerine haber verin.

4x yanıp sönme

- Sıcaklık sensörü arızalı
- Müşteri hizmetlerine haber verin.

Kontrol lambası Servis

- Servis aralığı
- Servis çalışmalarını yapın.

Yanıcı madde kontrol lambası yanıyor

- Yanıcı madde deposu boş.
- Yanıcı maddeyi doldurun.

Sistem bakımı kontrol lambası yanarsa

Not: Brülör modu 5 saat boyunca devam edebilir.

- Sistem bakım şişesi boş.
- Sistem bakım şişesini değiştirin.

Sistem bakımı kontrol lambası yanıp sönerse

Not: Brülör modu artık mümkün değildir.

- Sistem bakım şişesi boş.
- Sistem bakım şişesini değiştirin.

Temizlik maddesi kontrol lambası 1 yanarsa (sadece HDS 12/18)

- Temizlik maddesi deposu 1 boş.
- Temizlik maddesini doldurun.

Temizlik maddesi kontrol lambası 2 yanarsa (sadece HDS 12/18)

- Temizlik maddesi deposu 2 boş.
- Temizlik maddesini doldurun.

Cihaz çalışmıyor

- Şebeke gerilimi yok
- Şebeke bağlantısı/beslemeyi kontrol edin.

Cihaz basınç oluşturmuyor

- Sistemde hava
Pompadaki havanın boşaltılması:
- Temizlik maddesi dozaj valfini "0" konumuna getirin.
- El püskürtme tabancası açıkken, cihazı cihaz anahtarıyla bir çok kez açın ve kapatın.
- El püskürtme tabancası açıkken pompa ünitesinin basınç/miktar ayarını açın ve kapatın.

Not: Yüksek basınç hortumunun yüksek basınç bağlantısından sökülmesi ile hava boşaltım işlemi hızlandırılır.

- Temizlik maddesi deposu boşsa, depoyu doldurun.
- Bağlantılar ve kabloları kontrol edin.
- Basınç MIN konumuna ayarlanmış
- Basıncı MAX konumuna getirin.
- Su bağlantısındaki süzgeç kirlil
- Süzgeci temizleyin.
- Mikro filtreyi temizleyin, ihtiyaç anında çıkartın.
- Su besleme miktarı çok düşük
- Su besleme miktarını kontrol edin (Bkz. Teknik Özellikler)

Cihaz sızdırıyor, cihazın altından su damlıyor

- Pompa sızdırıyor

Not: Dakikada 3 damlaya izin verilmiştir.

→ Daha güçlü bir sızdırmada, cihazı müşteri hizmetlerine kontrol ettirin.

El püskürtme tabancası kapalıyken cihaz sürekli açılıyor ve kapanıyor

- Yüksek basınç sisteminde sızıntı
- Yüksek basınç sistemi ve bağlantılara sızdırmazlık kontrolü yapın.

Cihaz temizlik maddesi emmiyor

→ Temizlik maddesi dozaj valfi açıkken ve su beslemesi kapalıyken, şamandıra deposu tümüyle boşaltılana ve basınç "0" a düşene kadar cihazı çalıştırın.

→ Su beslemesini tekrar açın.

Pompa temizlik maddesi emmeye devam ederse, bunun nedeni aşağıdakiler olabilir:

- Temizlik maddesi emme hortumundaki filtre kirlenmiş
- Filtreyi temizleyin.
- Tek yönlü valf yapışmış
- Temizlik maddesi hortumunu çekin ve kör bir cisim kullanarak tek yönlü valfi açın.

Brülör ateşlemiyor

- Sistem bakım şişesi boş.
- Sistem bakım şişesini değiştirin.
- Yanıcı madde deposu boş.
- Yanıcı maddeyi doldurun.
- Su eksikliği
- Su bağlantısını kontrol edin, besleme hatlarını kontrol edin
- Su eksikliği emniyetindeki süzgeci temizleyin.
- Yanıcı madde filtresi kirlenmiş
- Yanıcı madde filtresini değiştirin.
- Ateşleme kıvılcımı yok
- Çalışma sırasında kontrol gözünden ateşleme kıvılcımı görülemezse, cihazı müşteri hizmetlerine kontrol ettirin.

Ayarlanan sıcaklığa sıcak suyla çalışma sırasında ulaşılmıyor

- Çalışma basıncı/besleme miktarı çok yüksek
- Çalışma basıncı/sevk miktarını pompa ünitesinin basınç/miktar ayarından azaltın.
- Kurumlanmış ısıtma hattı
- Cihazdaki kurumları müşteri hizmetlerine temizletin.

Arızanın giderilememesi durumunda, cihaz müşteri hizmetleri tarafından kontrol edilmelidir.

Garanti

Her ülkede, yetkili distribütörümüzün belirlemiş ve yayınlamış olduğu garanti koşulları geçerlidir. Garanti süresi dahilinde cihazda ortaya çıkan ve sebebi malzeme veya üretim hatası olan arızaları ücretsiz onarıyoruz.

Aksesuarlar ve yedek parçalar

Not: Cihazın bir bacaya bağlanması ya da cihazın görülmemesi durumunda, bir alev denetiminin (opsiyon) takılmasını öneriyoruz.

- Sadece üretici tarafından onaylanmış aksesuar ve yedek parçalar kullanılmalıdır. Orijinal aksesuar ve orijinal yedek parçalar, cihazın güvenli ve arızasız bir biçimde çalışmasının güvencesidir.
- En sık kullanılan yedek parça çeşitlerini kullanım kılavuzunun sonunda bulabilirsiniz.
- Yedek parçalar hakkında diğer bilgileri, www.kaercher.com adresindeki Servis bölümünden alabilirsiniz.

AB uygunluk bildirisi

İşbu belge ile, aşağıda adı geçen cihazın mevcut tasarımıyla, yapı tarzıyla ve tarafımızdan piyasaya sürülen modeliyle, AB yönetmeliklerinin ilgili temel güvenlik ve sağlık şartlarına uygun olduğunu bildiririz. Onayımız olmadan cihazda herhangi bir değişiklik yapılması durumunda bu beyan geçerliliğini yitirir.

Ürün: Yüksek basınç temizleyicisi
Tip: 1.071-xxx
Tip: 1.077-xxx

İlgili AB yönetmelikleri

97/23/EG
2006/42/EG (+2009/127/EG)
2004/108/EG
1999/5/EG
2000/14/EG

Kullanılan uyumluluk değerlendirme yöntemleri

2000/14/EG için
2000/14/EG: Ek V

Yapı grubunun kategorisi

II

Uygunluk yöntemi

Modül H

Isıtma hattı

Uygunluk değerlendirmesi, Modül H

Emniyet valfi

Uygunluk değerlendirmesi, Madde 3 Paragraf 3

Kumanda bloğu

Uygunluk değerlendirmesi, Modül H

Çeşitli boru hatları

Uygunluk değerlendirmesi, Madde 3 Paragraf 3

Kullanılmış olan uyumlu standartlar

EN 55014-1: 2006 + A1: 2009
EN 55014-2: 1997 + A2: 2008
EN 60335-1
EN 60335-2-79
EN 61000-3-2: 2006 + A2: 2009
EN 62233: 2008
HDS 7/9, HDS 7/10, HDS 8/17, HDS 8/18,
HDS 9/18:
EN 61000-3-3: 2008
HDS 7/12, HDS 10/20, HDS 12/18:
EN 61000-3-11: 2000
EN 300 330-2 V1.5.1 : 2010

EN 301 489-1 V1.8.1 : 2008

EN 301 489-3 V1.4.1 : 2002

Uygulananspesifikasyonlar:

AD 2000; Alınan yardım:
TRD 801 Alınan yardım

Belirtilen merkezin adı:

97/23/EG için

TÜV Rheinland Industrie Service GmbH
Am Grauen Stein
51105 Köln
Tanım No 0035

Ses şiddeti dB(A)

HDS 7/9, HDS 7/10, HDS 7/12

Ölçülen: 86

Garanti edilen: 88

HDS 8/17, HDS 8/18

Ölçülen: 86

Garanti edilen: 88

HDS 9/18

Ölçülen: 86

Garanti edilen: 88

HDS 10/20

Ölçülen: 88

Garanti edilen: 90

HDS 12/18


Ölçülen: 88

Garanti edilen: 90

5.957-902

İmzası bulunanlar, işletme yönetimi adına ve işletme yönetimi tarafından verilen vekaletle dayanarak işlem yapar.


H. Jenner
CEO


S. Reiser
Head of Approbation

Dokümantasyon yetkilisi:

S. Reiser

Alfred Kärcher GmbH & Co. KG

Alfred-Kärcher-Str. 28 - 40

71364 Winnenden (Germany)

Tel.: +49 7195 14-0

Faks: +49 7195 14-2212

Winnenden, 2010/09/01

Teknik Bilgiler

		HDS 7/9	HDS 7/10	HDS 7/12	HDS 8/17
Elektrik bağlantısı					
Gerilim	V	100	240	230	400
Elektrik türü	Hz	1~ 50	1~ 50	1~ 50	3~ 50
Bağlantı gücü	kW	3,2	3,1	3,4	5,5
Koruma şekli	--	IPX5	IPX5	IPX5	IPX5
Koruma sınıfı	--	I	I	I	I
Sigorta (gecikmeli)	A	30	13	16	16
İzin verilen maksimum şebeke empedansı	Ohm	--	--	(0,321+ j0,200)	--
Su bağlantısı					
Besleme sıcaklığı (maks.)	°C	30	30	30	30
Besleme miktar	l/h (l/min)	1000 (16,7)	1000 (16,7)	1000 (16,7)	1100 (18,3)
Açık depodan emme yüksekliği (20 °C)	m	0,5	0,5	0,5	0,5
Besleme bas	MPa (bar)	0,6 (6)	0,6 (6)	0,6 (6)	0,6 (6)
Performans değerleri					
Su besleme miktarı	l/h (l/min)	350-700 (5,8-11,7)	350-700 (5,8-11,7)	350-700 (5,8-11,7)	400-800 (6,7-13,3)
Su çalışma basıncı (standart memeyle)	MPa (bar)	3-9 (30-90)	3-10 (30-100)	3-12 (30-120)	3-17 (30-170)
Maksimum çalışma aşırı basıncı (emniyet valfi)	MPa (bar)	11 (110)	13 (130)	15 (150)	20,5 (205)
Buhar modunda besleme miktarı	l/h (l/min)	330-360 (5,5-6)	330-360 (5,5-6)	330-360 (5,5-6)	340-420 (5,6-7)
Buhar modunda maksimum çalışma basıncı (buhar memesiyle)	MPa (bar)	3,2 (32)	3,2 (32)	3,2 (32)	3,2 (32)
Parça No.; Buhar memesi	--	2.885-119.0	2.885-119.0	2.885-039.0	2.885-119.0
Maksimum sıcak su çalışma sıcaklığı	°C	98	98	98	98
Buhar modundaki çalışma sıcaklığı	°C	155	155	155	155
Temizlik maddesi emme	l/h (l/min)	0-45 (0-0,75)	0-45 (0-0,75)	0-45 (0-0,75)	0-50 (0-0,8)
Brülör gücü	kW	58	58	58	67
Maksimum sıcak yağ tüketimi	kg/h	4,6	4,6	4,6	5,3
El püskürtme tabancasının geri tepme kuvveti (maks.)	N	13,5	17,9	17,9	24,3
Meme ebadı	--	060	054	047	047
60355-2-79'a göre belirlenen değerler					
Ses emisyonu					
Ses basıncı seviyesi L _{pA}	dB(A)	70	70	70	71
Güvensizlik K _{pA}	dB(A)	2	2	2	2
Ses basıncı seviyesi L _{WA} + Güvensizlik K _{WA}	dB(A)	88	88	88	88
El-kol titreşim değeri					
El püskürtme tabancası	m/s ²	1,1	1,1	1,1	1,0
Püskürtme borusu	m/s ²	3,4	3,4	3,4	3,4
Güvensizlik K	m/s ²	1,0	1,0	1,0	1,0
İşletme maddeleri					
Yanıcı madde	--	Isıtma yağı EL ya da di- zel	Isıtma yağı EL ya da di- zel	Isıtma yağı EL ya da di- zel	Isıtma yağı EL ya da di- zel
Yağ miktarı	l	0,75	0,75	0,75	0,75
Yağ türü	--	0W40	0W40	0W40	SAE 90
Ölçüler ve ağırlıklar					
Uzunluk x Genişlik x Yükseklik	mm	1330 x 750 x 1060	1330 x 750 x 1060	1330 x 750 x 1060	1330 x 750 x 1060
Tipik çalışma ağırlığı, M/S	kg	163	146	146	155
Tipik çalışma ağırlığı, MX/SX	kg	171	154	154	163
Yanıcı madde deposu	l	25	25	25	25
Temizlik maddesi deposu	l	10+20	10+20	10+20	10+20

		HDS 8/18	
Elektrik bağlantısı			
Gerilim	V	230	400
Elektrik türü	Hz	3~ 50	3~ 50
Bağlantı gücü	kW	5,5	5,5
Koruma şekli	--	IPX5	IPX5
Koruma sınıfı	--	I	I
Sigorta (gecikmeli)	A	16	16
İzin verilen maksimum şebeke empedansı	Ohm	--	
Su bağlantısı			
Besleme sıcaklığı (maks.)	°C	30	
Besleme miktar	l/h (l/min)	1100 (18,3)	
Açık depodan emme yüksekliği (20 °C)	m	0,5	
Besleme bas	MPa (bar)	0,6 (6)	
Performans değerleri			
Su besleme miktarı	l/h (l/min)	400-800 (6,7-13,3)	
Su çalışma basıncı (standart memeyle)	MPa (bar)	3-18 (30-180)	
Maksimum çalışma aşırı basıncı (emniyet valfı)	MPa (bar)	20,5 (205)	
Buhar modunda besleme miktarı	l/h (l/min)	340-420 (5,6-7)	
Buhar modunda maksimum çalışma basıncı (buhar memesiyle)	MPa (bar)	3,2 (32)	
Parça No.; Buhar memesi	--	2.885-119.0	
Maksimum sıcak su çalışma sıcaklığı	°C	98	
Buhar modundaki çalışma sıcaklığı	°C	155	
Temizlik maddesi emme	l/h (l/min)	0-50 (0-0,8)	
Brülör gücü	kW	67	
Maksimum sıcak yağ tüketimi	kg/h	5,3	
El püskürtme tabancasının geri tepme kuvveti (maks.)	N	24,3	
Meme ebadı	--	043	
60355-2-79'a göre belirlenen değerler			
Ses emisyonu			
Ses basıncı seviyesi L _{pA}	dB(A)	71	
Güvensizlik K _{pA}	dB(A)	2	
Ses basıncı seviyesi L _{WA} + Güvensizlik K _{WA}	dB(A)	88	
El-kol titreşim değeri			
El püskürtme tabancası	m/s ²	1,0	
Püskürtme borusu	m/s ²	3,4	
Güvensizlik K	m/s ²	1,0	
İşletme maddeleri			
Yanıcı madde	--	Isıtma yağı EL ya da dizel	
Yağ miktarı	l	0,75	
Yağ türü	--	SAE 90	
Ölçüler ve ağırlıklar			
Uzunluk x Genişlik x Yükseklik	mm	1330 x 750 x 1060	
Tipik çalışma ağırlığı, M/S	kg	155	
Tipik çalışma ağırlığı, MX/SX	kg	163	
Yanıcı madde deposu	l	25	
Temizlik maddesi deposu	l	10+20	

		HDS 9/18		HDS 10/20		HDS 12/18
Elektrik bağlantısı						
Gerilim	V	230	400	230	400	400
Elektrik türü	Hz	3~ 50	3~ 50	3~ 50	3~ 50	3~ 50
Bağlantı gücü	kW	6,4	6,4	7,8	7,8	8,4
Koruma şekli	--	IPX5	IPX5	IPX5	IPX5	IPX5
Koruma sınıfı	--	I	I	I	I	I
Sigorta (gecikmeli)	A	28	16	28	16	16
İzin verilen maksimum şebeke empedansı	Ohm	--		(0,169+ j0,105)		(0,163+ j0,102)
Su bağlantısı						
Besleme sıcaklığı (maks.)	°C	30		30		30
Besleme miktar	l/h (l/min)	1200 (20)		1300 (21,7)		1500 (25)
Açık depodan emme yüksekliği (20 °C)	m	0,5		0,5		0,5
Besleme bas	MPa (bar)	0,6 (6)		0,6 (6)		0,6 (6)
Performans değerleri						
Su besleme miktarı	l/h (l/min)	450-900 (7,5-15)		500-1000 (8,3-16,7)		600-1200 (10-20)
Su çalışma basıncı (standart memeye)	MPa (bar)	3-18 (30-180)		3-20 (30-200)		3-18 (30-180)
Maksimum çalışma aşırı basıncı (emniyet valfi)	MPa (bar)	21,5 (215)		24 (240)		21,5 (215)
Buhar modunda besleme miktarı	l/h (l/min)	390-450 (6,5-7,5)		460-505 (7,6-8,4)		550-610 (9,1-10,1)
Buhar modunda maksimum çalışma basıncı (buhar memesiyle)	MPa (bar)	3,2 (32)		3,2 (32)		3,2 (32)
Parça No.; Buhar memesi	--	2.885-040.0		2.885-041.0		2.885-120.0
Maksimum sıcak su çalışma sıcaklığı	°C	98		98		98
Buhar modundaki çalışma sıcaklığı	°C	155		155		155
Temizlik maddesi emme	l/h (l/min)	0-54 (0-0,9)		0-60 (0-1)		0-72 (0-1,2)
Brülör gücü	kW	75		83		100
Maksimum sıcak yağ tüketimi	kg/h	5,8		6,4		7,7
El püskürtme tabancasının geri tepme kuvveti (maks.)	N	28,2		33,0		37,6
Meme ebadı	--	050		054		068
60355-2-79'a göre belirlenen değerler						
Ses emisyonu						
Ses basıncı seviyesi L _{pA}	dB(A)	71		73		73
Güvensizlik K _{pA}	dB(A)	2		2		2
Ses basıncı seviyesi L _{WA} + Güvensizlik K _{WA}	dB(A)	88		90		90
El-kol titreşim değeri						
El püskürtme tabancası	m/s ²	1,0		1,2		1,5
Püskürtme borusu	m/s ²	3,6		5,2		4,8
Güvensizlik K	m/s ²	1,0		1,0		1,0
İşletme maddeleri						
Yanıcı madde	--	Isıtma yağı EL ya da dizel	Isıtma yağı EL ya da dizel	Isıtma yağı EL ya da dizel	Isıtma yağı EL ya da dizel	Isıtma yağı EL ya da dizel
Yağ miktarı	l	0,75		1,0		1,0
Yağ türü	--	SAE 90		SAE 90		SAE 90
Ölçüler ve ağırlıklar						
Uzunluk x Genişlik x Yükseklik	mm	1330 x 750 x 1060		1330 x 750 x 1060		1330 x 750 x 1060
Tipik çalışma ağırlığı, M/S	kg	156		175		178
Tipik çalışma ağırlığı, MX/SX	kg	161		182		185
Yanıcı madde deposu	l	25		25		25
Temizlik maddesi deposu	l	10+20		10+20		10+20

Periyodik kontroller

Not: Cihazın kullanıldığı ülkedeki ilgili ulusal istemlere göre kontrol süresi önerilerine dikkat edilmelidir.

Kontrolü yapan kişi:	Dış kontrol	İç kontrol	Sağlamlık kontrolü
İsim	Bilgili kişinin imzası/tarih	Bilgili kişinin imzası/tarih	Bilgili kişinin imzası/tarih
İsim	Bilgili kişinin imzası/tarih	Bilgili kişinin imzası/tarih	Bilgili kişinin imzası/tarih
İsim	Bilgili kişinin imzası/tarih	Bilgili kişinin imzası/tarih	Bilgili kişinin imzası/tarih
İsim	Bilgili kişinin imzası/tarih	Bilgili kişinin imzası/tarih	Bilgili kişinin imzası/tarih
İsim	Bilgili kişinin imzası/tarih	Bilgili kişinin imzası/tarih	Bilgili kişinin imzası/tarih
İsim	Bilgili kişinin imzası/tarih	Bilgili kişinin imzası/tarih	Bilgili kişinin imzası/tarih



Перед первым применением вашего прибора прочитайте эту оригинальную инструкцию по эксплуатации, после этого действуйте соответственно и сохраните ее для дальнейшего пользования или для следующего владельца.

- Перед первым вводом в эксплуатацию обязательно прочтите указания по технике безопасности № 5.951-949.0!
- При повреждениях, полученных во время транспортировки, немедленно свяжитесь с продавцом.
- При распаковке проверить перечень содержимого упаковки. Объем поставки см. на рис. 1.

Оглавление

Защита окружающей среды	RU . . . 1
Символы в руководстве по эксплуатации	RU . . . 2
Обзор	RU . . . 2
Символы на приборе	RU . . . 3
Использование по назначению	RU . . . 3
Указания по технике безопасности	RU . . . 3
Защитные устройства	RU . . . 4
Начало работы	RU . . . 4
Управление	RU . . . 7
Хранение	RU . . . 11
Транспортировка	RU . . . 11
Уход и техническое обслуживание	RU . . . 11
Помощь в случае неполадок	RU . . . 13
Гарантия	RU . . . 16
Принадлежности и запасные детали	RU . . . 16
Заявление о соответствии ЕС	RU . . . 17
Технические данные	RU . . . 18
Периодические проверки	RU . . . 21

Защита окружающей среды

	Упаковочные материалы пригодны для вторичной переработки. Пожалуйста, не выбрасывайте упаковку вместе с бытовыми отходами, а сдайте ее в один из пунктов приема вторичного сырья.
	Старые приборы содержат ценные перерабатываемые материалы, подлежащие передаче в пункты приемки вторичного сырья. Аккумуляторы, масло и иные подобные материалы не должны попадать в окружающую среду. Поэтому утилизируйте старые приборы через соответствующие системы приемки отходов.

Пожалуйста, не допускайте попадания моторного масла, мазута, дизельного топлива и бензина в окружающую среду. Пожалуйста, охраняйте почву и утилизируйте отработанное масло, не нанося ущерба окружающей среде.

Инструкции по применению компонентов (REACH)

Актуальные сведения о компонентах приведены на веб-узле по следующему адресу:

www.kaercher.com/REACH

Символы в руководстве по эксплуатации

⚠ Опасность

Для непосредственно грозящей опасности, которая приводит к тяжелым увечьям или к смерти.

⚠ Предупреждение

Для возможной потенциально опасной ситуации, которая может привести к тяжелым увечьям или к смерти.

Внимание!

Для возможной потенциально опасной ситуации, которая может привести к легким травмам или повлечь материальный ущерб.

Обзор

Элементы прибора

Рис. 1

- 1 Крышка прибора
- 2 Держатель для струйной трубки (с обеих сторон)
- 3 Средство для ухода за системой Advance RM 110/RM 111
- 4 Управляющий ролик со стояночным тормозом
- 5 Точки крепления для транспортировки (с обеих сторон)
- 6 Колесо
- 7 Комплект для подвода воды
- 8 Соединение высокого давления (только для M/S)
- 9 Набор уплотнительных колец (для замены)
- 10 Шланг высокого давления
- 11 Ручной пистолет-распылитель
- 12 Струйная трубка
- 13 Насадка высокого давления (нержавеющая сталь)
- 14 Паровая форсунка (латунь)
- 15 Регулятор давления/количества на ручном пистолете-распылителе
- 16 Предохранитель на ручном пистолете-распылителе
- 17 Поводок электричества
- 18 Закрытый зев (только для M/S)
- 19 Элемент подключения водоснабжения с сетчатым фильтром
- 20 Выходное отверстие шланга высокого давления (только для MX/SX)
- 21 Проступной лоток
- 22 Заливное отверстие для моющего средства 2
- 23 Кривошипная рукоятка для барабана со шлангом (только для MX/SX)
- 24 Заливное отверстие для моющего средства 1
- 25 Барабан для намотки шланга (только для MX/SX)
- 26 Заливное отверстие для топлива
- 27 Дуга ручки
- 28 Панель управления
- 29 Крышка кармана для хранения
- 30 Полка для принадлежностей
- 31 Заводская табличка с данными
- 32 Колпачок
- 33 Масляный бак
- 34 Регулятор давления/количества насоса
- 35 Винт спуска масла
- 36 Обратный клапан подачи моющего средства
- 37 Всасывающий шланг моющего средства 1 с фильтром
- 38 Всасывающий шланг моющего средства 2 с фильтром
- 39 Топливный фильтр
- 40 Сервисный выключатель
- 41 Сетчатый фильтр системы предохранения от отсутствия воды.
- 42 Поплавковая камера
- 43 Фильтр тонкой очистки (вода)

Панель управления

Рис. 2

- A Включатель аппарата
- B Регулятор температуры
- C Дозирующий клапан моющего средства
- D Манометр
- 1 Контрольная лампочка насоса
- 2 Контрольная лампочка направления вращения
(на HDS 7/9, HDS 7/10, HDS 7/12 отсутствует)
- 3 Контрольная лампа готовности к эксплуатации
- 4 Контрольная лампочка топлива
- 5 Контрольный индикатор моющего средства 1
(только для HDS 12/18)
- 6 Контрольная лампочка мотора
- 7 Контрольная лампа неисправности горелки
- 8 Контрольная лампочка "Тех. обслуживание"
- 9 Контрольная лампочка "Уход за системой"
- 10 Контрольный индикатор моющего средства 2
(только для HDS 12/18)

Цветная маркировка

- Органы управления для процесса очистки желтого цвета.
- Органы управления для технического обслуживания и сервиса светлого цвета.

Символы на приборе



Находящаяся под высоким давлением струя воды может при неправильном использовании представлять опасность. Запрещается направлять струю воды на людей, животных, включенное электрическое оборудование или на сам высоконапорный моющий аппарат.

Использование по назначению

Мойка: машин, автомобилей, строений, инструментов, фасадов, террас, садово-огородного инвентаря и т.д.

⚠ Опасность

Опасность получения травм! При использовании на автозаправочных станциях или в других опасных зонах соблюдайте соответствующие правила техники безопасности.

Пожалуйста, не допускайте попадания сточных вод, содержащих минеральные масла, в почву, водоемы или канализацию. Поэтому мойку моторов и днища автомашин проводить только в приспособленных для этого местах с маслоуловителем.

Указания по технике безопасности

- Необходимо соблюдать соответствующие национальные законодательные нормы по работе с жидкостными струйными установками.
- Необходимо соблюдать соответствующие национальные законодательные нормы по технике безопасности. Необходимо регулярно проверять работу жидкостных струйных установок и результат проверки оформлять в письменном виде.
- Нагревательным устройством прибора является топочная установка. Необходимо регулярно проверять топочные установки, соблюдая соответствующие национальные нормы.
- Согласно действующим национальным требованиям, данный высоконапорный моющий аппарат вводится в эксплуатацию для промышленного использования лицом, прошедшим обучение. Специалисты фирмы KÄRCHER осуществили процесс первого ввода в эксплуатацию и за-

документировали этот процесс. Документацию можно получить отправив запрос партнеру фирмы KÄRCHER. При запросе документации следует указать номер детали и заводской номер прибора.

- Мы ссылаемся на то, что согласно действующим национальным требованиям прибор периодически должно проверять лицо, прошедшее обучение. Пожалуйста, обратитесь к партнеру фирмы KÄRCHER.

Защитные устройства

Защитные приспособления служат для защиты пользователя и не должны выводиться из строя или работать в обход своих функций.

Перепускной клапан с двумя манометрическими выключателями

- При сокращении объема воды в головной части насоса или при помощи регулятора Servopress открывается перепускной клапан, и часть воды возвращается к всасывающей стороне насоса.
- Если ручной пистолет-распылитель закрывается, и вся вода возвращается к всасывающей стороне насоса, манометрический выключатель на перепускном клапане отключает насос.
- При повторном открывании ручного пистолета-распылителя манометрический выключатель, установленный на головке цилиндра, снова включает насос.

Перепускной клапан настроен и опломбирован на заводе. Настройка осуществляется только сервисной службой.

Предохранительный клапан

- Предохранительный клапан открывается в случае неисправности перепускного клапана или манометрического выключателя.

Предохранительный клапан настроен и опломбирован на заводе. Настройка осуществляется только сервисной службой.

Система предохранения от отсутствия воды

- Система предохранения от отсутствия воды препятствует включению горелки при недостатке воды.
- Сетка препятствует загрязнению системы и должна регулярно чиститься.

Ограничитель температуры отходящих газов

- Ограничитель температуры отходящих газов отключает аппарат при достижении слишком высокой температуры выхлопных газов.

Начало работы

⚠ Предупреждение

Опасность получения травм! Аппарат, подводы, шланг высокого давления и подключения должны находиться в исправном состоянии. Если аппарат неисправен, то пользоваться им нельзя.

➔ Зафиксируйте стояночный тормоз.

Установка скобы рукоятки

Рис. 3

Внимание!

Подвод электричества поместить в кабелепровод правой спусковой скобы. Следить за тем, чтобы не повредить кабель.

Заменить бутылку со средством для ухода за системой

Указание: При установке вдавить бутылку с усилием, чтобы пробить крышку. Не вынимать бутылку до опустошения.

Указание: Для защиты аппарата отключить горелку на 5 часов после опустошения бутылки со средством для ухода за системой.

- Средство для ухода за системой высокоэффективно препятствует отложению кальция на нагревательном змеевике при эксплуатации с водопроводной водой, содержащей кальций. Оно добавляется по капле в приемный канал бака с поплавком.
- На заводе дозировка установлена на среднюю жесткость воды.

Указание: Бутылка со средством для ухода за системой включена в объем поставки.

→ Заменить бутылку со средством для ухода за системой.

Установка добавления средства для ухода за системой Advance RM 110/RM 111

- Определение местной жесткости воды:
- через местное предприятие коммунально-бытового обслуживания,
 - с помощью прибора для измерения жесткости воды (№ заказа 6.768-004)

Жесткость воды (°dH)	Шкала сервисного выключателя
<3	OFF (дозировка отсутствует)
3...7	1
7...14	2
14...21	3
>21	4

→ Установите положение сервисного выключателя в соответствии с таблицей жесткости воды.

Указание: При применении средства для ухода за системой Advance 2 RM 111 необходимо обращать внимание на следующее:

- Защита от накипи: см. таблицу
- Уход за насосами и защита от подсмоленной воды: Установить сервисный выключатель по меньшей мере в положение 3.

Заправка топливом

⚠ Опасность

Взрывоопасность! Заливайте только дизельное масло или легкий мазут. Использование неподходящих видов топлива, напр., бензина, не разрешается.

Внимание!

Ни в коем случае не эксплуатируйте аппарат с пустым топливным баком. Иначе выйдет со строя топливный насос.

- Заправка топливом.
- Закройте крышку бака.
- Вытрите пролившееся топливо.

Заправка моющим средством

Внимание!

Опасность получения травм!

- Используйте только изделия фирмы Kdrcer.
- Ни в коем случае не заливайте растворители (бензин, ацетон, разбавитель и т.д.).
- Избегайте контакта с глазами и кожей.
- Выполняйте указания по технике безопасности и обращению производителя моющего средства.

Фирма Kdrcer предлагает собственную программу моющих средств и средств для ухода.

Ваша торговая организация будет рада проконсультировать Вас.

→ Залейте моющее средство.

Смонтировать ручной пистолет-распылитель, струйную трубку, форсунку и высоконапорный шланг

Рис. 4

- Соедините струйную трубку с ручным пистолетом-распылителем.
- Крепко затянуть винтовое соединение струйной трубки.
- Вставьте форсунку высокого давления в накидную гайку.
- Установите и затяните накидную гайку.
- Прибор без барабана для шланга: Подключить шланг высокого давления к соединению высокого давления.
- Прибор с барабаном для шланга: Соединить шланг высокого давления с ручным пистолетом-распылителем.

Внимание!

Всегда полностью разматывайте шланг высокого давления.

Установка запасного шланга высокого давления (аппараты без барабана для намотки шланга)

Рис. 5

Установка запасного шланга высокого давления (аппараты с барабаном для намотки шланга)

Рис. 6

- Всегда полностью сматывайте из барабана шланг высокого давления.
- Поворачивать барабан для шланга до тех пор, пока привинченная половинка не окажется наверху. Выкрутить все 3 винта и вынуть ослабленную половинку.

Рис. 7

- Выдавить зажим для шланга высокого давления и вытащить шланг.
- Проложить новый шланг высокого давления через предусмотренную направляющую для шланга и направляющий ролик на нижней стороне аппарата.
- Соединительный патрубок шланга полностью вдвинуть в узловую часть шлангового барабана и закрепить зажимом.
- Снова установить половинку.

Подключение водоснабжения

Параметры подключения указаны в разделе "Технические данные".

- Закрепить шланг подачи воды (минимальная длина 7,5 м, минимальный диаметр 3/4") на комплекте для подвода воды с помощью хомута.
- Подсоединить шланг подачи воды к подключению забора воды аппарата и к источнику воды (например, к крану).

Указание: Шланг подачи воды и хомут не включены в объем поставки.

Всосать воду из бака

Если Вы желаете использовать воду из внешней емкости, требуется следующее переоборудование:

Рис. 8

- Снять бутылку со средством для ухода за системой.
- Отвинтить и снять крышку с бутылки.
- Отсоединить элемент подачи воды от фильтра тонкой очистки.
- Отвинтить фильтр тонкой очистки, расположенный в головной части насоса.

Рис. 9

- Снять резервуар со средством для ухода за системой.
- Отвинтить верхний шланг подачи в бак с поплавком.

Рис. 10

- Подключить верхний шланг подачи к головной части насоса.
- Переставить выходной патрубок клапана-дозатора моющего средства.
- Подключить всасывающий шланг (минимальный диаметр 3/4") с фильтром (доп. оборудование) к водоснабжению.
- Макс. высота всасывания: 0,5 м

До того, как насос всосал воду, следует:

- Установить регулятор давления/количества на насосе на максимальную величину.
- Закрыть клапан-дозатор моющего средства.

⚠ Опасность

Ни в коем случае не всасывайте воду из емкости с питьевой водой. Ни в коем случае не всасывайте жидкости, содержащие такие растворители, как разбавители лака, бензин, масло или нефилтрованную воду. Уплотнения в приборе не являются стойкими к действию растворителей. Туман, образующийся из растворителей, легко воспламеняем, взрывоопасен и ядовит.

Указание: Демонтаж производится в обратном порядке. Обратите внимание на то, чтобы кабель магнитного клапана в резервуаре со средством для ухода за системой не был пережат.

Подключение к источнику тока

- Параметры подключения указаны на заводской табличке и в разделе "Технические данные".
- Электрическое подключение должно проводиться электриком и соответствовать нормам IEC 60364-1.

⚠ Опасность

Опасность получения травм от электрического тока.

- *Неподходящие удлинители могут представлять опасность. Вне помещений следует использовать только подходящие и маркированные соответствующим образом удлинительные кабели с достаточным поперечным сечением провода.*
- *Всегда полностью разматывать удлинительные кабели.*
- *Штекер и соединительный элемент применяемого удлинителя должны быть герметичными.*

Внимание!

Превышение максимально допустимого полного сопротивления сети в точке электрического подключения (см. раздел "Технические данные") не допускается. В том случае, если вам не известна величина полного сопротивления сети в точке электрического подключения, обратитесь в энергоснабжающую организацию.

Управление

⚠ Опасность

Опасность взрыва!

Не распылять горючие жидкости.

⚠ Опасность

Опасность травмирования! Никогда не использовать устройство без установленной струйной трубки. Проверить прочность фиксирования струйной трубки перед каждым применением. Следует плотно затянуть винтовое соединение струйной трубки.

Внимание!

Ни в коем случае не эксплуатируйте аппарат с пустым топливным баком. Иначе выйдет со строя топливный насос.

Указания по технике безопасности

⚠ Предупреждение

Длительное использование устройства может привести к нарушению кровоснабжения рук.

Невозможно указать конкретное время использования аппарата, так как это зависит от нескольких факторов:

- Личная предрасположенность к плохому кровообращению (часто зябнувшие пальцы, формикация пальцев).
- Низкая внешняя температура. Для защиты рук носите теплые перчатки.
- Прочная хватка препятствует кровообращению.
- Непрерывная работа хуже, чем работа с паузами.

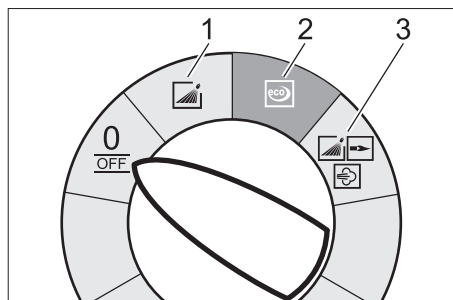
При регулярном использовании прибора и повторном появлении соответствующих признаков (например, формикации пальцев, зябнувшие пальцы) мы рекомендуем пройти врачебное обследование.

Замена форсунки

⚠ Опасность

Перед заменой форсунок следует отключить прибор, а ручным пистолетом-распылителем оперировать, пока в устройстве не появится напор.

Режимы



0/OFF = Выключение

1 Режим работы с холодной водой

- 2 Режим работы Eco (горячая вода с макс. температурой до 60 °C)
- 3 Режим работы с горячей водой/паром

Включение прибора

→ Установите выключатель прибора на нужный режим работы.

Горит контрольная лампочка готовности к работе.

Прибор включается на короткое время и отключается, как только достигается рабочее давление.

Указание: Если во время эксплуатации загорается контрольная лампа насоса, направления вращения, неисправности горелки или мотора, немедленно выключите прибор и устраните неисправность, см. раздел "Помощь в случае неполадок".

→ Снимите с предохранителя ручного пистолета-распылителя.

При включении ручного пистолета-распылителя прибор снова включается.

Указание: Если из форсунки высокого давления не выходит вода, удалите воздух из насоса. См. параграф "Помощь в случае неполадок - Аппарат не набирает давление" в разделе "Неисправности".

Регулировка температуры мойки

→ Установите регулятор температуры на нужную температуру.

30 °C - 98 °C:

- Мойка горячей водой.

100 °C - 150 °C:

- Чистка паром.

⚠

→ Замените форсунку высокого давления (нержавеющая сталь) паровой форсункой (латунь) (см. раздел "Работа с паром").

Регулировка рабочего давления и производительности

Регулятор давления/количества насоса

- Повернуть регулировочный шпindel по часовой стрелке: повысить рабочее давление (MAX).
- Повернуть регулировочный шпindel против часовой стрелки: понизить рабочее давление (MIN).

Регулировка давления/объема подачи на ручном пистолете-распылителе

- Установить регулятор температуры на макс. 98 °С.
- Установить максимальное значение рабочего давления насоса.
- Установите рабочее давление и подачу вращением (бесступенчато) регулятора давления/подачи на ручном пистолете-распылителе (+/-).

⚠ Опасность

Во время регулировки давления/расхода следует обратить внимание на то, чтобы винтовое соединение струйной трубки не ослабло.

Указание: Если требуется длительное время работать с пониженным давлением, отрегулируйте давление на насосе.

Режим работы с моющим средством

- Для бережного отношения к окружающей среде используйте моющее средство экономно.
- Моющее средство должно быть предназначено для мойки обрабатываемой поверхности.
- При помощи клапана-дозатора моющего средства установите концентрацию моющего средства, согласно указаниям изготовителя.

Указание: Ориентировочные значения пульта управления при максимальном рабочем давлении.

Мойка

- Установите давление/температуру и концентрацию моющего средства в соответствии с обрабатываемой поверхностью.

Указание: Во избежание повреждений за счет высокого давления сначала всегда направляйте струю высокого давления на обрабатываемый объект с большого расстояния.

Рекомендуемый способ мойки

- Растворение грязи:
- Экономно нанесите моющее средство и дайте ему подействовать в течение 1...5 минут, но не допускайте высыхания.
- Удаление грязи:
- Растворенную грязь смыть струей высокого давления.

Работа с холодной водой

Удаление легких загрязнений и чистовая мойка, напр.: садово-огородного инвентаря, террас, инструментов и пр.

- При необходимости отрегулируйте рабочее давление.

Режим работы Eco

Используется наиболее экономичный температурный режим работы аппарата.

Указание: Температуру можно отрегулировать до 60 °С.

Режим работы с горячей водой/паром

Мы рекомендуем следующие температуры мойки:

- Легкие загрязнения
30-50 °С
- Загрязнения, содержащие белок, напр., в пищевой промышленности
макс. 60 °С
- Мойка автомобилей, машин
60-90 °С

- Расконсервация, загрязнения с высоким содержанием жиров
100-110 °C
- Разморозка заполнителей, часточная очистка фасадов
до 140 °C

Работа с горячей водой

⚠ Опасность

Опасность обваривания!

- ➔ Установите регулятор температуры на нужную температуру.

Работа с паром

⚠ Опасность

Опасность обваривания! При рабочих температурах более 98 °C рабочее давление не должно превышать 3,2 МПа (32 бар).

Поэтому необходимо обязательное принятие следующих мер:



- ➔ **Заменить форсунку высокого давления (нержавеющая сталь) на паровую форсунку (латунь), № детали см. в разделе "Технические данные".**
- ➔ Полностью откройте регулятор подачи воды/давления на ручном пистолете-распылителе, направление + до упора.
- ➔ Установить минимальное значение рабочего давления насоса.
- ➔ Установите регулятор температуры на мин. 100 °C.

После эксплуатации с мощным средством

- ➔ Дозирующий клапан мощного средства установить на „0“.
- ➔ Установите выключатель аппарата на ступень 1 (режим работы с холодной водой).
- ➔ Промыть аппарат при открытом клапане пистолета-распылителя минимум 1 минуту.

Выключение аппарата

⚠ Опасность

Опасность обваривания горячей водой! После эксплуатации с горячей водой или паром прибор для охлаждения следует в течение не менее двух минут эксплуатировать с холодной водой с открытым пистолетом.

- ➔ Перевести переключатель в положение "0/OFF".
- ➔ Закрыть подачу воды.
- ➔ Открыть ручной пистолет-распылитель.
- ➔ При помощи выключателя прибора на короткое время (ок. 5 секунд) включите насос.
- ➔ Вытаскивайте штепсельную вилку из розетки только сухими руками.
- ➔ Отсоедините водоснабжение.
- ➔ Включить пистолет-распылитель, пока аппарат не освободится от давления.
- ➔ Зафиксировать ручной пистолет-распылитель.

Хранение прибора

- ➔ Зафиксируйте струйную трубку в креплении крышки прибора.
- ➔ Смотайте шланг высокого давления и электрический провод и повесте на держатели.

Прибор с барабаном для шланга:

- ➔ Перед намоткой разложите шланг высокого давления в вытянутом виде.
- ➔ Вращайте кривошипную рукоятку по часовой стрелке (в направлении стрелки).

Указание: Не перегибайте шланг высокого давления и электрический провод.

Защита от замерзания

Внимание!

Мороз разрушает аппарат, если из него полностью не удалена вода.

→ Поставьте прибор на хранение в защищенном от мороза помещении.

Если прибор подключен к дымоходу, следует выполнять следующие указания:

Внимание!

Опасность повреждения за счет холодного воздуха, поступающего через дымоход.

→ При наружной температуре ниже 0 °C отсоедините прибор от дымохода.

Если хранение в месте, защищенном от мороза, невозможно, прибор следует вывести из эксплуатации.

Вывод из эксплуатации

При длительных паузах в эксплуатации или в случае невозможности хранения в месте, защищенном от мороза:

→ Слить воду.

→ Промывка прибора антифризом.

→ Опорожните бак для моющего средства.

Слив воды

→ Отвинтите шланг подачи воды и шланг высокого давления.

→ Отсоедините подающий провод, отвернув его от дна котла и освободив нагревательный змеевик.

→ Оставьте прибор включенным в течение не более 1 минуты до тех пор, пока насос и трубопроводы не опорожнятся.

Прополоскать аппарат антифризом

Указание: Соблюдайте инструкции по использованию антифриза.

→ Залейте в бак с поплавком обычный антифриз.

→ Включить аппарат (без горелки), пока он полностью не прополоскается.

В результате этого также достигается определенная антикоррозионная защита.

Хранение

Внимание!

Опасность получения травм и повреждений! При хранении следует обратить внимание на вес устройства.

Транспортировка

Рис. 11

Внимание!

Опасность повреждения! При погрузке аппарата с применением вилочного погрузчика обратить внимание на рисунок.

Внимание!

Опасность получения травм и повреждений! При транспортировке следует обратить внимание на вес устройства.

→ При перевозке аппарата в транспортных средствах следует учитывать действующие местные государственные нормы, направленные на защиту от скольжения и опрокидывания.

Уход и техническое обслуживание

⚠ Опасность

Опасность получения травмы от случайно запущенного аппарата и электрошока.

Перед проведением любых работ с прибором, выключить прибор и вытянуть штепсельную вилку.

→ Перевести переключатель в положение "0/OFF".

→ Закрыть подачу воды.

→ Открыть ручной пистолет-распылитель.

→ При помощи выключателя прибора на короткое время (ок. 5 секунд) включите насос.

→ Вытаскивайте штепсельную вилку из розетки только сухими руками.

→ Отсоедините водоснабжение.

- Удерживайте ручной пистолет-распылитель включенным до тех пор, пока в приборе не выровняется давление.
- Зафиксировать ручной пистолет-распылитель.
- Дать аппарату остыть.

Информацию о проведении регулярной инспекции техники безопасности или заключении договора о техническом обслуживании можно получить в специализированной торговой организации фирмы Kärcher.

Периодичность технического обслуживания

Каждую неделю

- Очистить сетчатый фильтр подключения подачи воды.
- Очистить фильтр тонкой очистки.
- Проверьте уровень масла.

Внимание!

В случае помутнения масла немедленно свяжитесь с сервисной службой фирмы Kärcher.

Ежемесячно

- Очистите сетчатый фильтр в системе предохранения от отсутствия воды.
- Очистить фильтр во всасывающем шланге моющего средства.

Через 500 часов эксплуатации, не реже раза в год

- Замена масла.

Самое позднее - периодически на протяжении 5 лет

- Провести испытание под давлением согласно инструкциям производителя.

Работы по техническому обслуживанию

Очистка сетчатого фильтра подключения подачи воды

- Удалите сетку.
- Промойте сетку в воде и установите на место.

Очистка фильтра тонкой очистки

- Освободить аппарат от давления.
- Отвинтить фильтр тонкой очистки, расположенный в головной части насоса.
- Демонтировать фильтр тонкой очистки и вынуть патрон фильтра.
- Очистить патрон фильтра чистой водой или сжатым воздухом.
- Снова собрать в обратной последовательности.

Очистка сетчатого фильтра в системе предохранения от отсутствия воды

- Отверните накидную гайку и снимите шланг.
- Выньте сетку.

Указание: При необходимости прикл. на 5 мм заверните винт M8 и при помощи него выньте сетку.

- Промойте сетку в воде.
- Вставьте сетку.
- Наденьте шланг.
- Затяните накидную гайку.

Очистка фильтра во всасывающем шланге моющего средства

- Вытяните штуцер всоса моющего средства.
- Промойте фильтр в воде и установите на место.

Замена масла

- Приготовьте маслосборник объемом ок. 1 л.
- Отверните винт сливного отверстия.

Утилизируйте масло без ущерба для окружающей среды или сдайте в пункт утилизации.

- Снова затяните винт сливного отверстия.
- Медленно долейте масла до отметки "MAX".

Указание: Пузырьки воздуха должны выйти.

Вид и количество масла указаны в разделе "Технические данные".

Помощь в случае неполадок

⚠ Опасность

Опасность получения травмы от случайно запущенного аппарата и электрошока.

Перед проведением любых работ с прибором, выключить прибор и вытянуть штепсельную вилку.

Контрольная лампочка насоса

мигает 1 раз

- Недостаточная подача масла
- Залить масло.

мигает 2 раза

- Течь в системе высокого давления
- Проверьте систему высокого давления и соединения на плотность.

мигает 3 раза

- Недостаток воды
- Проверить элемент подключения воды, проверить подающий трубопровод.

мигает 4 раза

- Залипло герконовое реле системы предохранения от отсутствия воды.
- Проверить систему предохранения от отсутствия воды.

Контрольный индикатор "Направление вращения" мигает (на HDS 7/9, HDS 7/10, HDS 7/12 отсутствует)

Рис. 12

- Поменять местами полюсы на штепсельной вилке.

Контрольная лампа готовности к эксплуатации гаснет

- Нет напряжения в сети, см. "Прибор не работает".

Контрольная лампочка мотора

мигает 1 раз

- Сбой защиты
- Перевести переключатель в положение "0/OFF".
- Включить аппарат.
- Неисправность возникла вновь.
- Поставить в известность сервисную службу.

мигает 2 раза

- Перегрузка/перегрев мотора
- Перевести переключатель в положение "0/OFF".
- Дайте прибору остыть.
- Включить аппарат.
- Неисправность возникла вновь.
- Поставить в известность сервисную службу.

мигает 3 раза

- Сбой в электропитании.
- Проверить подключение сети питания и предохранители.

мигает 4 раза

- Слишком высокое потребление электроэнергии.
- Проверить подключение сети питания и предохранители.
- Поставить в известность сервисную службу.

Контрольная лампа неисправности горелки

мигает 1 раз

- Сработал ограничитель температуры отработанных газов.
- Перевести переключатель в положение "0/OFF".
- Дайте прибору остыть.
- Включить аппарат.
- Неисправность возникла вновь.
- Поставить в известность сервисную службу.

мигает 2 раза (опция)

- Датчик огня отключил горелку.
- Поставить в известность сервисную службу.

мигает 3 раза

- Повреждение распознавания средства для ухода за системой.
- Поставить в известность сервисную службу.

мигает 4 раза

- Датчик температуры неисправен
- Поставить в известность сервисную службу.

Контрольная лампочка "Тех. обслуживание"

- Интервал обслуживания
- Провести сервисные работы.

Светится контрольная лампа топлива

- Топливный бак пуст.
- Заправка топливом.

Светится контрольная лампочка "Уход за системой"

Указание: Использование горелки возможно только на протяжении 5 часов.

- Пустая бутылка со средством для ухода за системой.
- Заменить бутылку со средством для ухода за системой.

Мигает контрольная лампочка "Уход за системой"

Указание: Работа горелки невозможна.

- Пустая бутылка со средством для ухода за системой.
- Заменить бутылку со средством для ухода за системой.

Светится контрольная лампа мощного средства 1 (только для HDS 12/18)

- Бак чистящего средства 1 пуст.
- Залейте моющее средство.

Светится контрольная лампа мощного средства 2 (только для HDS 12/18)

- Бак чистящего средства 2 пуст.
- Залейте моющее средство.

Прибор не работает

- Отсутствие напряжения
- Проверьте подключение к электросети/подачу питания.

Прибор не набирает давление

- Воздух в системе
- Удалите воздух из насоса:
- Дозирующий клапан моющего средства установить на „0“.
 - При открытом пистолете несколько раз включите и выключите прибор.
 - Выкрутить и закрутить регулятор давления/количества на насосе при открытом ручном пистолете-распылителе.

Указание: Путем демонтажа шланга высокого давления из элемента подключения высокого давления процесс вытяжки ускоряется.

- Если емкость для моющего средства пуста, наполните.
- Проверьте подключения и трубопроводы.
- Давление установлено на уровне "MIN"

- Установите давление на уровень "MAX".
- Засорился сетчатый фильтр подачи воды
- Очистить ситечко.
- Прочистить складчатый фильтр, при необходимости заменить.
- Подаваемое количество воды слишком низкое
- Проверить объем подачи воды (см. раздел "Технические данные").

Прибор протекает, вода капает из нижней части прибора

- Насос негерметичен
- Указание:** Допускаются 3 капли в минуту.
- При сильной протечке проверить аппарат в сервисе по обслуживанию клиентов.

Прибор при подключенном ручном пистолете-распылителе постоянно включается и выключается

- Течь в системе высокого давления
- Проверьте систему высокого давления и соединения на плотность.

Прибор не всасывает моющее средство

- Оставьте прибор работать при открытом клапане-дозаторе моющего средства и закрытой подаче воды до тех пор, пока полностью не будет опорожнен бак с поплавком и давление не снизится до отметки "0".
 - Снова откройте подачу воды.
- Если насос до сих пор не всасывает моющего средства, это может иметь следующие причины:
- Фильтр во всасывающем шланге моющего средства загрязнен
 - Чистка фильтра.
 - Обратный клапан залипает
 - Снимите шланг для моющего средства и освободите обратный клапан при помощи тупого предмета.

Горелка не зажигается

- Пустая бутылка со средством для ухода за системой.
- Заменить бутылку со средством для ухода за системой.
- Топливный бак пуст.
- Заправка топливом.
- Недостаток воды
- Проверить элемент подключения воды, проверить подающий трубопровод.
- Очистите сетчатый фильтр в системе предохранения от отсутствия воды.
- Топливный фильтр загрязнен
- Замените топливный фильтр.
- Отсутствие искры зажигания
- Если при эксплуатации через смотровое стекло не видна искра зажигания, поручите осмотр прибора сервисной службе.

Установленная температура при эксплуатации с горячей водой не достигается

- Рабочее давление/производительность слишком высоко/а
- Установить рабочее давление и производительность на регуляторе давления/количества на насосе.
- Закопченный нагревательный змеевик
- Поручите удаление копоти сервисной службе.

Если неисправность не удается устранить, прибор необходимо отправить на проверку в сервисную службу.

Гарантия

В каждой стране действуют гарантийные условия, изданные уполномоченной организацией сбыта нашей продукции в данной стране. Возможные неисправности прибора в течение гарантийного срока мы устраняем бесплатно, если причина заключается в дефектах материалов или ошибках при изготовлении.

Принадлежности и запасные детали

Указание: При подключении аппарат к камину или в том случае, если аппарат не виден, рекомендуется установка датчика пламени (опция).

- Разрешается использовать только те принадлежности и запасные части, использование которых было одобрено изготовителем. Использование оригинальных принадлежностей и запчастей гарантирует Вам надежную и бесперебойную работу прибора.
- Выбор наиболее часто необходимых запчастей вы найдете в конце инструкции по эксплуатации.
- Дальнейшую информацию о запчастях вы найдете на сайте www.kaercher.com в разделе Service.

Заявление о соответствии ЕС

Настоящим мы заявляем, что указанное далее оборудование в силу заложенной в него концепции и конструкции, а также используемой нами технологии изготовления, отвечает соответствующим основным требованиям директив ЕС по безопасности и защите здоровья. При внесении изменений, не согласованных с нами, данное заявление теряет свою силу.

Продукт высоконапорный моющий прибор
Тип: 1.071-xxx
Тип: 1.077-xxx

Основные директивы ЕС
97/23/ЕС
2006/42/ЕС (+2009/127/ЕС)
2004/108/ЕС
1999/5/ЕС
2000/14/ЕС

Примененный порядок оценки соответствия

Äyü 2000/14/ЕС
2000/14/ЕС: Приложение V
Категория узла II

Способ соответствия
Модуль Н

Нагревательный змеевик

Оценка соответствия модуля Н

Предохранительный клапан

Оценка соответствия Ст. 3 абз. 3

Блок управления

Оценка соответствия модуля Н

различные трубопроводы

Оценка соответствия Ст. 3 абз. 3

Примененные гармонизированные нормы

EN 55014-1: 2006 + A1: 2009
EN 55014-2: 1997 + A2: 2008
EN 60335-1
EN 60335-2-79
EN 61000-3-2: 2006 + A2: 2009
EN 62233: 2008
HDS 7/9, HDS 7/10, HDS 8/17, HDS 8/18,
HDS 9/18:
EN 61000-3-3: 2008

HDS 7/12, HDS 10/20, HDS 12/18:
EN 61000-3-11: 2000
EN 300 330-2 V1.5.1 : 2010
EN 301 489-1 V1.8.1 : 2008
EN 301 489-3 V1.4.1 : 2002

Примененные спецификации:

AD 2000 по образцу
TRD 801 по образцу

Название ответственного представителя:

Для 97/23/EG

TÜV Rheinland Industrie Service GmbH
Am Grauen Stein
51105 Köln
Код 0035

Уровень мощности звука dB(A)

HDS 7/9, HDS 7/10, HDS 7/12

Измерено: 86

Гарантировано: 88

HDS 8/17, HDS 8/18

Измерено: 86

Гарантировано: 88

HDS 9/18

Измерено: 86

Гарантировано: 88

HDS 10/20

Измерено: 88

Гарантировано: 90

HDS 12/18


Измерено: 88

Гарантировано: 90

5.957-902

Нижеподписавшиеся лица действуют по поручению и по доверенности руководства предприятия.


H. Jenner
CEO


S. Reiser
Head of Approbation

уполномоченный по документации:
S. Reiser

Alfred Kaercher GmbH & Co. KG
Alfred-Kaercher-Str. 28 - 40
71364 Winnenden (Germany)
Тел.: +49 7195 14-0
Факс: +49 7195 14-2212

Winnenden, 2010/09/01

Технические данные

		HDS 7/9	HDS 7/10	HDS 7/12	HDS 8/17
Электропитание					
Напряжение	V	100	240	230	400
Вид тока	Hz	1~ 50	1~ 50	1~ 50	3~ 50
Потребляемая мощность	kW	3,2	3,1	3,4	5,5
Тип защиты	--	IPX5	IPX5	IPX5	IPX5
Класс защиты	--	I	I	I	I
Предохранитель (инертный)	A	30	13	16	16
Максимально допустимое сопротивление сети	Om	--	--	(0,321+ j0,200)	--
Подключение водоснабжения					
Температура подаваемой воды (макс.)	°C	30	30	30	30
Количество подаваемой воды (мин.)	l/h (l/min)	1000 (16,7)	1000 (16,7)	1000 (16,7)	1100 (18,3)
Высота восоа из открытого бака (20 °C)	m	0,5	0,5	0,5	0,5
Давление напора (макс.)	MPa (bar)	0,6 (6)	0,6 (6)	0,6 (6)	0,6 (6)
Данные о производительности					
Производительность при работе с водой	l/h (l/min)	350-700 (5,8-11,7)	350-700 (5,8-11,7)	350-700 (5,8-11,7)	400-800 (6,7-13,3)
Рабочее давление воды (со стандартной форсункой)	MPa (bar)	3-9 (30-90)	3-10 (30-100)	3-12 (30-120)	3-17 (30-170)
Макс. рабочее давление (предохранительный клапан!)	MPa (bar)	11 (110)	13 (130)	15 (150)	20,5 (205)
Производительность при работе с паром	l/h (l/min)	330-360 (5,5-6)	330-360 (5,5-6)	330-360 (5,5-6)	340-420 (5,6-7)
Макс. рабочее давление воды (со стандартной форсункой)	MPa (bar)	3,2 (32)	3,2 (32)	3,2 (32)	3,2 (32)
№ детали паровой форсунки	--	2.885-119.0	2.885-119.0	2.885-039.0	2.885-119.0
Макс. рабочая температура горячей воды	°C	98	98	98	98
Рабочая температура при работе с паром	°C	155	155	155	155
Всасывание моющего средства	l/h (l/min)	0-45 (0-0,75)	0-45 (0-0,75)	0-45 (0-0,75)	0-50 (0-0,8)
Мощность горелки	kW	58	58	58	67
Максимальный расход топлива	kg/h	4,6	4,6	4,6	5,3
Сила отдачи ручного пистолета-распылителя (макс.)	N	13,5	17,9	17,9	24,3
Размер форсунки	--	060	054	047	047
Значение установлено согласно EN 60355-2-79					
Уровень шума					
Уровень шума дб _a	dB(A)	70	70	70	71
Опасность K _{рД}	dB(A)	2	2	2	2
Уровень мощности шума L _{WA} + опасность K _{WA}	dB(A)	88	88	88	88
Значение вибрации рука-плечо					
Ручной пистолет-распылитель	m/s ²	1,1	1,1	1,1	1,0
Струйная трубка	m/s ²	3,4	3,4	3,4	3,4
Опасность K	m/s ²	1,0	1,0	1,0	1,0
Рабочие вещества					
Топливо	--	Мазут EL или дизельное топливо	Мазут EL или дизельное топливо	Мазут EL или дизельное топливо	Мазут EL или дизельное топливо
Объем масла	l	0,75	0,75	0,75	0,75
Вид масла	--	0W40	0W40	0W40	SAE 90
Размеры и массы					
Длина x ширина x высота	mm	1330 x 750 x 1060	1330 x 750 x 1060	1330 x 750 x 1060	1330 x 750 x 1060
Типичный рабочий вес, M/S	kg	163	146	146	155
Типичный рабочий вес, MX/SX	kg	171	154	154	163
Топливный бак	l	25	25	25	25
Бак для моющего средства	l	10+20	10+20	10+20	10+20

		HDS 8/18	
Электропитание			
Напряжение	V	230	400
Вид тока	Hz	3~ 50	3~ 50
Потребляемая мощность	kW	5,5	5,5
Тип защиты	--	IPX5	IPX5
Класс защиты	--	I	I
Предохранитель (инертный)	A	16	16
Максимально допустимое сопротивление сети	Ом	--	
Подключение водоснабжения			
Температура подаваемой воды (макс.)	°C	30	
Количество подаваемой воды (мин.)	l/h (l/min)	1100 (18,3)	
Высота восоа из открытого бака (20 °C)	m	0,5	
Давление напора (макс.)	MPa (bar)	0,6 (6)	
Данные о производительности			
Производительность при работе с водой	l/h (l/min)	400-800 (6,7-13,3)	
Рабочее давление воды (со стандартной форсункой)	MPa (bar)	3-18 (30-180)	
Макс. рабочее давление (предохранительный клапан)	MPa (bar)	20,5 (205)	
Производительность при работе с паром	l/h (l/min)	340-420 (5,6-7)	
Макс. рабочее давление воды (со стандартной форсункой)	MPa (bar)	3,2 (32)	
№ детали паровой форсунки	--	2.885-119.0	
Макс. рабочая температура горячей воды	°C	98	
Рабочая температура при работе с паром	°C	155	
Всасывание моющего средства	l/h (l/min)	0-50 (0-0,8)	
Мощность горелки	kW	67	
Максимальный расход топлива	kg/h	5,3	
Сила отдачи ручного пистолета-распылителя (макс.)	N	24,3	
Размер форсунки	--	043	
Значение установлено согласно EN 60355-2-79			
Уровень шума			
Уровень шума дб _a	dB(A)	71	
Опасность K _{рА}	dB(A)	2	
Уровень мощности шума L _{WA} + опасность K _{WA}	dB(A)	88	
Значение вибрации рука-плечо			
Ручной пистолет-распылитель	m/s ²	1,0	
Струйная трубка	m/s ²	3,4	
Опасность K	m/s ²	1,0	
Рабочие вещества			
Топливо	--	Мазут EL или дизельное топливо	
Объем масла	l	0,75	
Вид масла	--	SAE 90	
Размеры и массы			
Длина x ширина x высота	mm	1330 x 750 x 1060	
Типичный рабочий вес, M/S	kg	155	
Типичный рабочий вес, MX/SX	kg	163	
Топливный бак	l	25	
Бак для моющего средства	l	10+20	

		HDS 9/18		HDS 10/20		HDS 12/18	
Электропитание							
Напряжение	V	230	400	230	400	400	
Вид тока	Hz	3~ 50	3~ 50	3~ 50	3~ 50	3~ 50	
Потребляемая мощность	kW	6,4	6,4	7,8	7,8	8,4	
Тип защиты	--	IPX5	IPX5	IPX5	IPX5	IPX5	
Класс защиты	--	I	I	I	I	I	
Предохранитель (инертный)	A	28	16	28	16	16	
Максимально допустимое сопротивление сети	Om	--		(0,169+ j0,105)		(0,163+ j0,102)	
Подключение водоснабжения							
Температура подаваемой воды (макс.)	°C	30		30		30	
Количество подаваемой воды (мин.)	l/h (l/min)	1200 (20)		1300 (21,7)		1500 (25)	
Высота восоа из открытого бака (20 °C)	m	0,5		0,5		0,5	
Давление напора (макс.)	MPa (bar)	0,6 (6)		0,6 (6)		0,6 (6)	
Данные о производительности							
Производительность при работе с водой	l/h (l/min)	450-900 (7,5-15)		500-1000 (8,3-16,7)		600-1200 (10-20)	
Рабочее давление воды (со стандартной форсункой)	MPa (bar)	3-18 (30-180)		3-20 (30-200)		3-18 (30-180)	
Макс. рабочее давление (предохранительный клапан)	MPa (bar)	21,5 (215)		24 (240)		21,5 (215)	
Производительность при работе с паром	l/h (l/min)	390-450 (6,5-7,5)		460-505 (7,6-8,4)		550-610 (9,1-10,1)	
Макс. рабочее давление воды (со стандартной форсункой)	MPa (bar)	3,2 (32)		3,2 (32)		3,2 (32)	
№ детали паровой форсунки	--	2.885-040.0		2.885-041.0		2.885-120.0	
Макс. рабочая температура горячей воды	°C	98		98		98	
Рабочая температура при работе с паром	°C	155		155		155	
Всасывание моющего средства	l/h (l/min)	0-54 (0-0,9)		0-60 (0-1)		0-72 (0-1,2)	
Мощность горелки	kW	75		83		100	
Максимальный расход топлива	kg/h	5,8		6,4		7,7	
Сила отдачи ручного пистолета-распылителя (макс.)	N	28,2		33,0		37,6	
Размер форсунки	--	050		054		068	
Значение установлено согласно EN 60355-2-79							
Уровень шума							
Уровень шума дБ _а	dB(A)	71		73		73	
Опасность K _{РА}	dB(A)	2		2		2	
Уровень мощности шума L _{WA} + опасность K _{WA}	dB(A)	88		90		90	
Значение вибрации рука-плечо							
Ручной пистолет-распылитель	m/s ²	1,0		1,2		1,5	
Струйная трубка	m/s ²	3,6		5,2		4,8	
Опасность K	m/s ²	1,0		1,0		1,0	
Рабочие вещества							
Топливо	--	Мазут EL или дизельное топливо		Мазут EL или дизельное топливо		Мазут EL или дизельное топливо	
Объем масла	l	0,75		1,0		1,0	
Вид масла	--	SAE 90		SAE 90		SAE 90	
Размеры и массы							
Длина x ширина x высота	mm	1330 x 750 x 1060		1330 x 750 x 1060		1330 x 750 x 1060	
Типичный рабочий вес, M/S	kg	156		175		178	
Типичный рабочий вес, MX/SX	kg	161		182		185	
Топливный бак	l	25		25		25	
Бак для моющего средства	l	10+20		10+20		10+20	

Периодические проверки

Указание: Необходимо придерживаться рекомендуемых сроков проверки, соответствующих национальным требованиям страны эксплуатационника.

Дата проведения проверки:	Внешний осмотр	Внутренний осмотр	Испытание на прочность
Имя	Подпись лица, прошедшего обучение/дата	Подпись лица, прошедшего обучение/дата	Подпись лица, прошедшего обучение/дата
Имя	Подпись лица, прошедшего обучение/дата	Подпись лица, прошедшего обучение/дата	Подпись лица, прошедшего обучение/дата
Имя	Подпись лица, прошедшего обучение/дата	Подпись лица, прошедшего обучение/дата	Подпись лица, прошедшего обучение/дата
Имя	Подпись лица, прошедшего обучение/дата	Подпись лица, прошедшего обучение/дата	Подпись лица, прошедшего обучение/дата
Имя	Подпись лица, прошедшего обучение/дата	Подпись лица, прошедшего обучение/дата	Подпись лица, прошедшего обучение/дата
Имя	Подпись лица, прошедшего обучение/дата	Подпись лица, прошедшего обучение/дата	Подпись лица, прошедшего обучение/дата



A készülék első használata előtt olvassa el ezt az eredeti használati utasítást, ez alapján járjon el és tartsa meg a későbbi használatra vagy a következő tulajdonos számára.

- Az első üzembevétele előtt mindenképpen olvassa el az 5.951-949.0 sz. biztonsági utasításokat!
- Szállítási sérülések esetén azonnal tájékoztassa a kereskedőt.
- A csomagolás tartalmát kicsomagolásakor ellenőrizni kell. A szállítási terjedelmet lásd az 1. ábrán

Tartalomjegyzék

Környezetvédelem	HU . . . 1
Szimbólumok az üzemeltetési útmutatóban	HU . . . 1
Áttekintés	HU . . . 2
Szimbólumok a készüléken	HU . . . 3
Rendeltetésszerű használat	HU . . . 3
Biztonsági tanácsok	HU . . . 3
Biztonsági berendezések	HU . . . 3
Üzembevétele	HU . . . 4
Használat	HU . . . 6
Tárolás	HU . . 10
Transport	HU . . 10
Ápolás és karbantartás	HU . . 10
Segítség üzemzavar esetén	HU . . 11
Garancia	HU . . 13
Tartozékok és alkatrészek	HU . . 13
EK konformitási nyilatkozat	HU . . 14
Műszaki adatok	HU . . 15
Ismétlődő ellenőrzések	HU . . 18

Környezetvédelem



A csomagolási anyagok újrahasznosíthatók. Kérjük, ne dobja a csomagolást a házi szemétkébe, hanem vigye el egy újrahasznosító helyre.



A használt készülékek értékes újrahasznosítható anyagokat tartalmaznak, amelyeket újrahasznosító helyen kell elhelyezni. Az elemeknek, olajnak és hasonló anyagoknak nem szabad a környezetbe kerülni. Ezért kérjük, a használt készülékeket megfelelő gyűjtőrendszeren keresztül távolítsa el.

Kérjük, a motorolajat, fűtőolajat és benzint ne hagyja a környezetbe jutni. Kérjük, óvja a padlózatot és a fáradt olajat környezetkímélő módon távolítsa el.

Megjegyzések a tartalmazott anyagokkal kapcsolatban (REACH)

Aktuális információkat a tartalmazott anyagokkal kapcsolatosan a következő címen talál:

www.kaercher.com/REACH

Szimbólumok az üzemeltetési útmutatóban

Balesetveszély

Azonnal fenyegető veszély, amely súlyos testi sérüléshez vagy halálhoz vezet.

Figyelem!

Esetlegesen veszélyes helyzet, amely súlyos testi sérüléshez vagy halálhoz vezethet.

Vigyázat

Esetlegesen veszélyes helyzet, amely könnyű sérüléshez vagy kárhoz vezethet.

Áttekintés

Készülék elemek

1. ábra

- 1 Készülék fedél
- 2 Tartó a sugárcsőhöz (két oldali)
- 3 Rendszer ápoló Advance RM 110/RM 111
- 4 Vezető görgő rögzítőfékkel
- 5 Rögzítési pont a szállításhoz (két oldali)
- 6 Kerék
- 7 Vízcsatlakozási készlet
- 8 Magasnyomású csatlakozás (csak M/S)
- 9 O-gyűrű készlet (tartalék).
- 10 Magasnyomású tömlő
- 11 Kézi szórópisztoly
- 12 Sugárcső
- 13 Magasnyomású fúvóka (nemesacél)
- 14 Gőzfúvóka (sárgaréz)
- 15 Nyomás-/mennyiség szabályozása a kézi szórópisztolyon
- 16 Kézi szórópisztoly biztonsági rögzítője
- 17 Elektromos ellátó vezeték
- 18 Felnyitható tartó (csak M/S)
- 19 Vízcsatlakozás szűrővel
- 20 A magasnyomású tömlő kimeneti nyílása (csak MX/SX)
- 21 Fellépő mélyedés
- 22 2. tisztítószer betöltési nyílása
- 23 Kézi forgatókar a tömlődobhoz (csak MX/SX)
- 24 1. tisztítószer betöltési nyílása
- 25 Tömlő dob (csak MX/SX)
- 26 Üzemanyag betöltési nyílás
- 27 Fogantyú
- 28 Kezelőpult
- 29 A tartozékok tartó rekeszének takarófedele
- 30 Tartozékok tartó rekesze

- 31 Típustábla
- 32 Ház fedelének zárja
- 33 Olajtartály
- 34 A szivattyú nyomás-/mennyiség szabályozása
- 35 Olaj leengedési csavar
- 36 A tisztítószer felszívás visszacsapó szelepe
- 37 Tisztítószer-szívócső 1 szűrővel
- 38 Tisztítószer-szívócső 2 szűrővel
- 39 Tüzelőanyag szűrő
- 40 Szerviz kapcsoló
- 41 Vízhíány biztosíték szűrővel
- 42 Úszótartály
- 43 Finomszűrő (víz)

Kezelőpult

2. ábra

- A Készülékkapcsoló
 - B Hőmérséklet szabályozó
 - C Tisztítószer-adagoló szelep
 - D Manométer
- 1 Szivattyú kontroll lámpája
 - 2 Forgásirány kontroll lámpája (HDS 7/9, HDS 7/10, HDS 7/12 esetén nem)
 - 3 Kontroll lámpa üzemkész állapot
 - 4 Kontroll lámpa tüzelőanyag
 - 5 1. tisztítószer kontroll lámpája (csak HDS 12/18)
 - 6 Kontroll lámpa motor
 - 7 Kontroll lámpa égőfej üzemzavar
 - 8 Szerviz kontroll lámpája
 - 9 Rendszer ápoló kontroll lámpája
 - 10 2. tisztítószer kontroll lámpája (csak HDS 12/18)

Szín megjelölés

- A tisztítási folyamat kezelő elemei sárgák.
- A karbantartás és szerviz kezelő elemei világos szürkék.

Szimbólumok a készüléken



A magasnyomású vízszugár nem rendeltetésszerű használat esetén veszélyes lehet. A vízszugarat

soha ne irányítsa személyek, állatok, aktív elektromos szerelvények vagy maga a készülék felé.

Rendeltetésszerű használat

Következők tisztítására szolgál: Gépek, járművek, építmények, szerszámok, homlokzatok, teraszok, kerti szerszámok, stb.

⚠ Veszély

Sérülésveszély! Benzinkutaknál vagy más veszélyes területeken való használat esetén vegye figyelembe a megfelelő biztonsági előírásokat.

Kérem, ásványolajat tartalmazó szennyvizet ne engedjen a földbe, vizekbe vagy a csatornába. Motormosást vagy alapzatmosást ezért kérjük, hogy csak erre alkalmas, olajleválasztóval ellátott, helyen végezzen.

Biztonsági tanácsok

- Vegye figyelembe az adott nemzeti törvényhozó folyadék sugárszóró berendezésekre vonatkozó előírásait.
- Vegye figyelembe az adott nemzeti törvényhozó balesetmegelőzésre vonatkozó előírásait. A folyadék sugárszóró berendezéseket rendszeresen ellenőrizni kell, és az ellenőrzés eredményét írásban rögzíteni kell.
- A készülék melegítő berendezése tüzelőberendezés. A tüzelőberendezéseket rendszeresen ellenőrizni kell az adott nemzeti törvényhozó előírásai alapján.
- A nemzeti előírásoknak megfelelően a magasnyomású tisztítóberendezést ipari használat esetén először egy erre jogosult személynek kell üzembe helyezni. KÄRCHER ezt az első üzembevételt elvégezte és dokumentálta Önnek. Ezt a dokumentációt kérésre a KÄRCHER partnerén keresztül kaphat-

ja meg. Kérjük, a dokumentáció kérésakor készítse elő a készülék alkatrész-és gyártási számát.

- Utalunk arra, hogy a készüléket a nemzeti előírásoknak megfelelően rendszeresen egy erre jogosult személynek ellenőrizni kell. Kérjük, ezzel forduljon KÄRCHER partneréhez.

Biztonsági berendezések

A biztonsági berendezések a felhasználó védelmét szolgálják és nem szabad őket hatályon kívül helyezni vagy működésükben megkerülni.

Túlfolyószelep két nyomáskapcsolóval

- A vízmennyiség csökkentése a szivattyúfejen vagy a szervo-press szabályozóval kinyitja a túlfolyószelepet és a víz egy része visszafolyik a szivattyú szívó oldalához.
- Ha a kézi szórópisztolyt lezárja, úgy hogy a teljes víz visszafolyik a szivattyú szívó oldalához, akkor a túlfolyószelepnél lévő nyomás kapcsoló lekapcsolja a szivattyút.
- Ha a kézi szórópisztolyt ismét megnyitja, akkor a hengerfejnél a nyomás kapcsoló a szivattyút ismét bekapcsolja.

A túlfolyószelep gyárilag van beállítva és leplombálva. Beállítást csak a szerviz végezhet.

Biztonsági szelep

- A biztonsági szelep kinyílik, ha a túlfolyószelep ill. a nyomás kapcsoló meghibásodik.
- A biztonsági szelep gyárilag van beállítva és leplombálva. Beállítást csak a szerviz végezhet.

Vízhiány biztosíték

- A vízhiány biztosíték megakadályozza, hogy az égőfej vízhiány esetén bekapcsoljon.
- Egy szűrő megakadályozza a biztosíték szennyeződését és ezt rendszeresen tisztítani kell.

Füstgáz hőmérséklet korlátozó

- A füstgáz hőmérséklet korlátozó túl magas füstgáz hőmérséklet elérése esetén kikapcsolja a készüléket.

Üzembevétel

⚠ **Figyelem!**

Sérülésveszély! A készüléknek, vezetéknek, magasnyomású tömlőknek és csatlakozásoknak kifogástalan állapotban kell lenni. Ha a készülék állapota nem kifogástalan, akkor nem szabad használni.

→ Rögzítőkék rögzítése.

Fogantyú felszerelése

3. ábra

Vigyázat

Az elektromos vezetéket a jobb markolat-kengyelbe akassza be. Figyeljen arra, hogy a kábel ne sérüljön meg.

Rendszer ápoló palack cseréje

Megjegyzés: A palackot behelyezéskor erősen nyomja be, hogy a kupak átszűrődjön. A palackot ne vegye ki addig, amíg ki nem ürült.

Megjegyzés: A készülék védelme érdekében az égőfejet 5 órás késleltetéssel kikapcsolja, ha a rendszer ápoló palack kiürült.

- A rendszer ápoló hatékonyan megakadályozza a fűtőspirál vízkövesedését vízkő tartalmú vezetékes vízüzem esetén. Az úszótartály vízellátásához csep-penként adagolja.
- Az adagolás gyárilag közepes vízkeménységhez van beállítva.

Megjegyzés: A szállítási tétel tartalmaz egy palack rendszer ápolót.

→ Rendszer ápoló palackot kicserélni.

Rendszer ápoló Advance RM 110/ RM 111 adagolásának beállítása

- A helyi víz keménység megállapítása:
- A helyi ellátó vállalaton keresztül,
 - keménység ellenőrző berendezéssel (megrend. szám 6.768-004).

Vízkeménység (°dH)	A szerviz kapcsoló skálája
<3	OFF (nem adagol)
3...7	1
7...14	2
14...21	3
>21	4

- A szerviz kapcsolót a vízkeménységtől függően a táblázat alapján beállítani.

Megjegyzés: Az Advance 2 RM 111 rendszer ápoló használata esetén a következőkre kell figyelni:

- Vízkövvédelem: lásd a táblázatot
- Szivattyú ápolás és feketevíz védelem: Szervizkapcsolót legalább 3. állásra állítani.

Tüzelőanyag feltöltése

⚠ **Veszély**

Robbanásveszély! Csak dízel üzemanyagot vagy könnyű fűtőolajat töltsön bele. Nem megfelelő tüzelőanyagot, pl. benzint, nem szabad használni.

Vigyázat

A készüléket soha ne üzemeltesse üres tüzelőanyag tartállyal. Különben a tüzelőanyag szivattyú elromlik.

- Töltse fel a tüzelőanyag tartályt.
→ Zárja le a tanksapkát.
→ Törölje le a túlfolyt tüzelőanyagot.

Tisztítószer feltöltése

Vigyázat

Sérülésveszély!

- Csak Kärcher termékeket használjon.
- Semmi esetre se töltsön be oldószert (benzin, aceton, hígító stb.).
- Kerülje a szemmel és bőrrel való érintkezést.
- Vegye figyelembe a tisztítószergyártó biztonsági- és kezelési megjegyzéseit.

A Kärcher egyedi tisztítószer- és ápolószer programot kínál.

Kereskedője készséggel ad tanácsot.

→ Tisztítószer feltöltése.

A kézi szórópisztolyt, a sugárcsővet, a fúvókát és a magasnyomású tömlőt felszerelni

4. ábra

- Kösse össze a kézi szórópisztolyt a sugárcsővel.
- A sugárcső csavarzatát kézzel meghúzni.
- Helyezze be a magasnyomású fúvókát a borítóanyába.
- Szerelje fel a borítóanyát és erősen húzza meg.
- Tömlődob nélküli készülék:
A magasnyomású tömlőt a berendezés magasnyomású csatlakozására szerelje fel.
- Készülék tömlődobbal:
Kösse össze a nagynyomású tömlőt a kézi szórópisztollyal.

Vigyázat

A magasnyomású tömlőt mindig teljesen tekerje le.

Tartalék magasnyomású tömlő felszerelése (tömlődob nélküli készülékek)

5. ábra

Tartalék magasnyomású tömlő felszerelése (tömlődobbal rendelkező készülékek)

6. ábra

- A magasnyomású csövet teljesen tekerje le a tömlődobról.
- Tekerje el a tömlődobot, amíg a felcsavarozott félhüvely felfelé mutat. Csavarja ki mind a 3 csavart és vegye ki a kioldott félhüvelyt.

7. ábra

- Emelje ki a magasnyomású tömlő rögzítőkapcsát és húzza ki a tömlőt.
- Az új magasnyomású tömlőt helyezze az erre kialakított tömlővezetésbe és a terelőgörgőkhöz a készülék alján.
- A tömlőkapcsot tolja be egészen a csökötésbe és biztosítsa a rögzítőkapoccsal.
- Szerelje fel ismét a félhüvelyt.

Víz csatlakozás

A csatlakozási értékeket lásd a Műszaki adatoknál.

- A bevezető tömlőt (minimális hosszúság 7,5 m, minimális átmérő 3/4") a tömlőbilinccsel kell a vízcsatlakozási készlethez rögzíteni.
- A táplálótömlőt a készülék vízcsatlakozásába és a víztáplálóba (például vízcsap) kösse be.

Megjegyzés: A bevezető tömlő és a tömlőbilincs nem részei a szállítási tételnek.

Szívjon föl vizet a tartályból

Ha egy külső tartályból szeretne vizet felszívni, akkor a következő átépítésre van szükség:

8. ábra

- Rendszerápoló palackot levenni.
- A rendszerápoló borítását csavarja le és vegye le.
- Távolítsa el a vízcsatlakozást a finomszűrőn.
- Csavarozza le a finomszűrőt a szivattyúfejen.

9. ábra

- A rendszerápoló tartályát levenni.
- Csavarozza le az úszótartályhoz vezető felső bevezetőtömlőt.

10. ábra

- Csatlakoztassa a felső bevezetőtömlőt a szivattyúfejhez.
 - Dugja át a tisztítószer adagoló szelep öblítő vezetékét.
 - Kösse be a szívócsövet (átmérő leg-
alább 3/4") a szűrővel (tartozék) a víz-
vezetékbe.
 - Max. szívómagasság: 0,5 m
- Amíg a szivattyú a vizet felszívja, addig Ön:
- Állítsa a szivattyúegység nyomás-/
mennyiség szabályozóját maximális ér-
tékre.
 - Zárja le a tisztítószer adagoló szelepet.

⚠ **Balesetveszély**

Ivóvíztartályból sohasem szívjon fel vizet. Semmi esetre sem szabad a készülékkel oldószertartalmú folyadékokat, pl. lakkhígítót, benzint, olajt vagy szűretlen vizet felszívni. A készülékben lévő tömitések nem oldószerállóak. Az oldószerek permetezésekor képződő pára rendkívül gyúlékony, robbanásveszélyes és mérgező.

Megjegyzés: A visszaszerelés fordított sorrendben történik. Ügyeljen arra, hogy a mágnes szelep kábele a rendszerápoló tartálynál ne csipődjön be.

Aram csatlakozás

- A csatlakozási értékeket lásd a Műszaki adatoknál és a Típus táblán.
- Az elektromos csatlakozást villanyszerelőnek kell elvégezni és meg kell felelnie az IEC 60364-1-nek.

⚠ **Balesetveszély**

Áramütés veszélye.

- *A nem megfelelő hosszabbítóvezetékek veszélyesek lehetnek. A szabadban kizárólag az adott célra engedélyezett és megfelelő jelöléssel ellátott, megfelelő keresztmetszetű hosszabbítóvezetékeket használjon.*
- *A hosszabbító vezetékét mindig teljesen tekerje le.*

- *Az alkalmazott hosszabbító kábel dugaszának és csatlakozójának vízszigetelt kivitelűnek kell lennie.*

Vigyázat

A megengedett maximális hálózati impedanciát az elektromos csatlakozási pontnál (lásd Műszaki adatok) nem szabad túllépni. Amennyiben valami nem világos a csatlakozási pontnál lévő hálózati impedanciával kapcsolatban, akkor kérem, lépjen kapcsolatba az energiaellátó vállalattal.

Használat

⚠ **Balesetveszély**

Robbanásveszély!

Gyúlékony folyadékokat nem szabad permetezni vele.

⚠ **Balesetveszély**

Sérülésveszély! *A készüléket soha ne használja sugárcső nélkül. Minden használat előtt ellenőrizze, hogy a sugárcső szorosan illeszkedik-e. A sugárcső csavarzatát kézzel kell meghúzni.*

Vigyázat

A készüléket soha ne üzemeltesse üres tüzelőanyag tartállyal. Különbön a tüzelőanyag szivattyú elromlik.

Biztonsági tanácsok

⚠ **Figyelem!**

A készülék hosszabb használati ideje esetén a kezekben vibráció okozta vérkeringési zavar léphet fel.

Általánosan érvényes használati időt nem lehet meghatározni, mert ez több befolyásoló tényezőtől függ:

- Személyes hajlam a rossz vérkeringésre (gyakran hideg ujjak, ujjak bizsergése).
- Alacsony környezeti hőmérséklet. Visseljen meleg kesztyűt a kéz védelmére.
- Az erős markolás gátolja a vérkeringést.
- A folyamatos üzem rosszabb, mint a szünetekkel megszakított üzem.

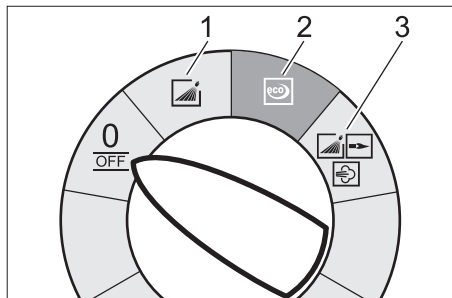
A készülék rendszeres, hosszan tartó használatánál és a megfelelő jelek (például ujjak zsibbadása, hideg ujjak) ismételt előfordulásánál orvosi vizsgálatot ajánlunk.

Szórófej cseréje

⚠ Balesetveszély

A fúvóka cseréje előtt a készüléket ki kell kapcsolni, és a kézi szórópisztolyt meg kell húzni, amíg a készülék nyomásmentes nem lesz.

Üzem típusok



0/OFF = Ki

- 1 Használat hideg vízzel
- 2 Eco üzem (forró víz max. 60 °C)
- 3 Használat forró vízzel/gőzzel

A készülék bekapcsolása

- A készülékkapcsolót állítsa a kívánt üzemmódra.
Az üzemmész állapot kontroll lámpája világít.

A készülék röviden beindul és kikapcsol, amint a munkanyomást elérte.

Megjegyzés: Ha az üzem alatt a szivattyú, forgásirány, égőfej hiba vagy a motor kontroll lámpája felgyullad, akkor a készüléket azonnal állítsa le és hárítsa el az üzemzavart, lásd a „Segítség üzemzavarok esetén”.

- Kézi szórópisztolyt kibiztosítani.

A kézi szórópisztoly működtetésénél a készülék ismét bekapcsol.

Megjegyzés: Ha nem jön víz a magasnyomású szórófejből, légtelenítse a szivattyút. Lásd „Segítség üzemzavarok esetén - A készülék nem termel nyomást”.

Tisztítási hőmérséklet beállítása

- A hőmérsékletszabályozót állítsa a kívánt hőmérsékletre.

30 °C - 98 °C:

- Tisztítás forró vízzel.

100 °C - 150 °C:

- Gőzzel tisztítás.

⚠

- A magasnyomású szórófejet (nemesacél) cserélje ki gőz szórófejre (sárgaréz) (lásd „Használat gőzzel”).

A munkanyomás és a szállított mennyiség beállítása

A szivattyú nyomás-/mennyiség szabályozása

- A szabályozó orsó óra járásának megfelelő elfordítása: Munkanyomás emelése (MAX).
→ A szabályozó orsó óra járásával ellentétes elfordítása: Munkanyomás csökkentése (MIN).

Nyomás-/mennyiség szabályozása a kézi szórópisztolyon

- A hőmérsékletszabályozót állítsa max. 98 °C-ra.
→ A szivattyúegységen a munkanyomást a legmagasabb értékre állítsa be.
→ Állítsa be a munkanyomást és szállított mennyiséget a kézi szórópisztoly nyomás-/mennyiség szabályozójának (+/-) elfordításával (fokozatmentes).

⚠ Balesetveszély

A nyomás-/mennyiség szabályozó beállítás esetén ügyelni kell arra, hogy a sugárcső csavarzata ne oldódjon ki.

Megjegyzés: Ha hosszú ideig csökkentett nyomással kell dolgozni, nyomást a szivattyúegységen kell beállítani.

Használat tisztítószerrel

- A környezet védelme érdekében takarékosan bánjon a tisztítószerekkel.
- A tisztítószernak a tisztítandó felületre alkalmasnak kell lenni.
- A tisztítószert adagoló szelep segítségével állítsa be a tisztítószert koncentrációját a gyártó adatainak megfelelően.

Megjegyzés: Irányértékek a kezelőpulton maximális munkanyomás esetén.

Tisztítás

- Nyomás/hőmérséklet és tisztítószert koncentráció beállítása a tisztítandó felületnek megfelelően.

Megjegyzés: A nagy nyomású sugarat előbb nagy távolságból kell a tisztítandó tárgyra irányítani, elkerülendő az esetleges túl nagy nyomás okozta károkat.

Javasolt tisztítási módszer

- Szenny oldása:
- Takarékosan permetezze fel a tisztítószert és 1...5 percig hagyja hatni, de ne hagyja megszáradni.
- Szenny eltávolítása:
- A feloldott szennyeződést magasnyomású sugárral mossa le.

Használat hideg vízzel

Enyhe szennyeződések eltávolítására és öblítéshez, pl.: kerti szerszámok, teraszok, szerszámok stb.

- A munkanyomást igény szerint állítsa be.

Eco üzem

A készülék a leggazdaságosabb hőmérséklet tartományban működik.

Megjegyzés: A hőmérsékletet 60 °C-ig lehet szabályozni.

Használat forró vízzel/gőzzel

A következő tisztítási hőmérsékleteket ajánljuk:

- Enyhe szennyeződés
30-50 °C
- Fehérje tartalmú szennyeződések, pl. az élelmiszeriparban
max. 60 °C
- gépjármű tisztítás, gép tisztítás
60-90 °C
- Kikonzerválás, magas zsírtartalmú szennyeződések
100-110 °C
- Adalékanyagok megolvasztása, részben homlokzatok tisztítása
140 °C-ig

Használat forró vízzel

⚠ **Veszély**

Forrázásveszély!

- A hőmérsékletszabályozót állítsa a kívánt hőmérsékletre.

Használat gőzzel

⚠ **Balesetveszély**

Forrázásveszély! 98 °C munkahőmérséklet felett a munkanyomás nem haladhatja meg a 3,2 MPa-t (32 bar).

Ezért a következő intézkedéseket mindenképpen el kell végezni:

⚠

- **Magasnyomású fúvókát (nemesacél) gőzfúvókára kicserélni (sárgaréz, alkatrész számot lásd a Műszaki adatoknál).**
- Nyissa ki teljesen a nyomás-/mennyiség szabályozót a kézi szórópisztolyon, + irányba ütközésig.
- A szivattyúegységen a munkanyomást a legkisebb értékre állítsa be.
- A hőmérsékletszabályozót min. 100 °C-ra állítsa.

Tisztítószeres használat után

- Állítsa „0“-ra a tisztítószer-adagoló szelepet.
- Készülékkapcsolót 1. fokozatra (üzem hideg vízzel) állítani.
- Öblítse le a készüléket nyitott kézi szórópisztollyal legalább 1 percig.

A készülék kikapcsolása

⚠ Veszély

Forrásveszély forró víz által! Forró vízzel vagy gőzzel történő üzem után a készüléket lehűlés céljából legalább két percig hideg vízzel, nyitott kézi szórópisztollyal kell üzemeltetni.

- Állítsa „0/OFF“-ra a készülékkapcsolót.
- Zárja el a víztápláló-vezetékét.
- Nyissuk ki a kézi szórópisztolyt.
- A szivattyút a készülékkapcsolóval röviden (kb. 5 másodperc) kapcsolja be.
- Csak száraz kézzel húzza ki a hálózati dugót a dugaljából.
- Távolítsa el a vízcsatlakozást.
- Húzza meg a kézi szórópisztolyt, amíg a készülék nyomástól mentes lesz.
- Kézi szórópisztolyt biztosítani.

A készülék tárolása

- A sugárcsövet a készülék fedelének tartójába kattintsa be.
- A magasnyomású tömlőt és az elektromos vezetékét tekerje fel és akassza a tartóra.

Készülék tömlődobbal:

- A magasnyomású tömlőt a feltekerés előtt nyújtva fektesse le.
- Fordítsa el a kézi forgatókart az óra járásával megegyezően (nyílirány).

Megjegyzés: A nagynyomású tömlőt és a villamos vezetékét nem szabad megtörni.

Fagyás elleni védelem

Vigyázat

A fagy tönkreteszi a készüléket, ha előtte nem ürítette le a vizet.

- A készüléket fagymentes helyen kell tárolni.

Ha a készülék kürtőre csatlakozik, a következőkre kell figyelni:

Vigyázat

A kürtőn keresztül behatoló hideg levegő megromláthatja a készüléket.

- A készüléket 0 °C alatti külső hőmérséklet esetén válassza le a kéményről.

Ha nincs mód a fagymentes tárolásra, a készüléket üzemen kívül kell helyezni.

Leállítás

Hosszabb üzemszünetek esetén vagy amikor a fagymentes tárolás nem lehetséges:

- Víz leeresztése.
- Öblítse át a készüléket fagyállószerrel
- Ürítse ki a tisztítószer tartályt.

Víz leeresztése

- Csavarja le a víztápláló-vezeték tömlőt és a magasnyomású tömlőt.
- A kazán alján a táplálóvezeték csavarozza le és a fűtőspirált hagyja kiürülni.
- A készüléket max. 1 percig hagyja menni, amíg a szivattyú és a vezetékek kiürülnek.

Öblítse át a készüléket fagyállószerrel

Megjegyzés: Vegye figyelembe a fagyállószer gyártójának az alkalmazásra vonatkozó előírásait.

- Töltse fel az úszótartályt kereskedelmi forgalomban kapható fagyállószerrel.
- Kapcsolja be a készüléket (égőfej nélkül), amíg a készülék teljesen átöblítődik.

Ez bizonyos fokú korrózió védelmet is biztosít.

Tárolás

Vigyázat

Sérülés- és rongálódásveszély! Tárolás esetén vegye figyelembe a készülék súlyát.

Transport

11. ábra

Vigyázat

Sérülésveszély! A készülék villástargoncával történő berakodásánál, vegye figyelembe az ábrát.

Vigyázat

Sérülés- és rongálódásveszély! Szállítás esetén vegye figyelembe a készülék súlyát.

- Járművel történő szállítás esetén a készüléket az adott irányelveknek megfelelően kell csúszás és borulás ellen biztosítani.

Ápolás és karbantartás

⚠ Balesetveszély

Sérülésveszély véletlenül beinduló készülék és áramütés által.

A készüléken történő bármiféle munka előtt kapcsolja ki a készüléket és húzza ki a hálózati csatlakozót.

- Állítsa „0/OFF“-ra a készülékkapcsolót.
- Zárja el a víztápláló-vezetékét.
- Nyissuk ki a kézi szórópisztolyt.
- A szivattyút a készülékkapcsolóval röviden (kb. 5 másodperc) kapcsolja be.
- Csak száraz kézzel húzza ki a hálózati dugót a dugaljából.
- Távolítsa el a vízcsonkakötést.
- Húzza meg a kézi szórópisztolyt, amíg a készülék nyomástól mentes lesz.
- Kézi szórópisztolyt biztosítani.
- Hagyja lehűlni a készüléket.

A rendszeres biztonsági felülvizsgálat elvégzéséről, ill. karbantartási szerződés megkötéséről a Kärcher szakkereskedés tájékoztatja Önt.

Karbantartási időközök

Hetente

- Tisztítsa ki a vízcsonkakötés szűrőjét.
- Finomszűrő tisztítása.
- Ellenőrizze a olajsintet.

Vigyázat

Tegye olajnál azonnal értesítse a Kärcher szervizt.

Havonta

- Tisztítsa ki a vízhiány biztosíték szűrőjét.
- Tisztítsa ki a tisztítószer-szívócső szűrőjét.

500 üzemóra után, legalább évente

- Cserélje az olajat.

Legkésőbb 5 évenként ismételt

- A gyártó adatainak megfelelő nyomásellenőrzés elvégzése.

Karbantartási munkák

A vízcsonkakötés szűrőjének tisztítása

- Vegye ki a szűrőt.
- A szűrőt vízben tisztítsa ki és helyezze vissza.

Finomszűrő tisztítása

- Tegye nyomásmentessé a készüléket.
- Csavarozza le a finomszűrőt a szivattyúfejen.
- A finomszűrőt leszerelni és a szűrőbetétet kivenni.
- Tisztítsa ki tiszta vízzel vagy sűrített levegővel a szűrőbetétet.
- Fordított sorrendben rakja össze.

Vízhiány biztosíték szűrőjének tisztítása

- Oldja ki a hollandi anyát és vegye le a tömlőt.
- Vegye ki a szűrőt.

Megjegyzés: Adott esetben hajtsa be az M8 csavart kb. 5 mm-re és húzza ki azzal a szűrőszitát.

- A szűrőt vízben tisztítsa ki.
- Tolja be a szűrőt.
- Helyezze vissza a tömlőt.
- A borítóanyagát erősen húzza meg.

A tisztítószer-szívócső szűrőjének tisztítása

- Húzza ki a tisztítószer szívótámasztékaikat.
- A szűrőt vízben tisztítsa ki és helyezze vissza.

Olajcsere

- Készítsen elő egy kb. 1 liter olajhoz való felfogóedényt.
- Oldja ki a leeresztő csavart.

A használt olajat környezet kímélő módon távolítsa el vagy adja le gyűjtőhelyen.

- Húzza meg ismét a leeresztő csavart.
- Az olajat lassan töltsse fel a „MAX” jelig.

Megjegyzés: A légbuborékoknak el kell tudni illanni.

A olaj fajtáját és a töltési mennyiséget lásd a Műszaki adatoknál.

Segítség üzemzavar esetén

⚠ Balesetveszély

Sérülésveszély véletlenül beinduló készülék és áramütés által.

A készüléken történő bármiféle munka előtt kapcsolja ki a készüléket és húzza ki a hálózati csatlakozót.

Szivattyú kontroll lámpája

1x villog

- Olajhiány
- Töltsön utána olajat.

2x villog

- A magasnyomású rendszer szivárog
- Ellenőrizze a magasnyomású rendszer és csatlakozásainak vízzáróságát.

3x villog

- Vízhíány
- Ellenőrizze a vízcsatlakozást, vezetékeket.

4x villog

- A vízhiány biztosíték Reed kapcsolója be van ragadva.
- Ellenőrizze a vízhiány biztosítékot.

A forgási irány jelzőlámpa villog (HDS 7/9, HDS 7/10, HDS 7/12 esetén nem)

12. ábra

- Cserélje meg a pólusokat a készülék dugós csatlakozójánál.

Kontroll lámpa üzemkészenlét kialszik

- Nincs hálózati feszültség, lásd „A készülék nem megy”.

Motor kontroll lámpája

1x villog

- Védőkapcsoló hiba
- Állítsa „0/OFF”-ra a készülékkapcsolót.
- Kapcsolja be a készüléket.
- Az üzemzavar ismét fellép.
- Értesítse a szervizt.

2x villog

- A motor túl van terhelve/túlmelegedett.
- Állítsa „0/OFF”-ra a készülékkapcsolót.
- Hagyja lehűlni a készüléket.
- Kapcsolja be a készüléket.
- Az üzemzavar ismét fellép.
- Értesítse a szervizt.

3x villog

- Hiba a feszültségellátásban.
- Ellenőrizze a hálózati csatlakozókábelt és a hálózati biztosítékokat.

4x villog

- Áramfelvétel túl magas.
- Ellenőrizze a hálózati csatlakozókábelt és a hálózati biztosítékokat.
- Értesítse a szervizt.

Égőfej üzemzavar kontroll lámpája

1x villog

- A füstgáz hőmérséklet korlátozója kioldott.
- Állítsa „0/OFF”-ra a készülékkapcsolót.
- Hagyja lehűlni a készüléket.
- Kapcsolja be a készüléket.
- Az üzemzavar ismét fellép.
- Értesítse a szervizt.

2x villog (opcionális)

- A lángérzékelő kikapcsolta az égőfejet.
- ➔ Értesítse a szervizt.

3x villog

- A rendszer ápoló felismerés meghibásodott
- ➔ Értesítse a szervizt.

4x villog

- A hőmérséklet érzékelő hibás
- ➔ Értesítse a szervizt.

Szerviz kontroll lámpája

- Szerviz időköz
- ➔ Szerviz munkákat elvégezni.

Kontroll lámpa tüzelőanyag világít

- A tüzelőanyag tartály üres.
- ➔ Töltse fel a tüzelőanyag tartályt.

Rendszer ápoló kontroll lámpája világít

Megjegyzés: Égő üzem még 5 órán keresztül lehetséges.

- A rendszer ápoló palack üres.
- ➔ Rendszer ápoló palackot kicserélni.

Rendszer ápoló kontroll lámpája villog

Megjegyzés: Az égő üzeme már nem lehetséges.

- A rendszer ápoló palack üres.
- ➔ Rendszer ápoló palackot kicserélni.

A tisztítószer 1 kontroll lámpája világít (csak HDS 12/18)

- A tisztítószer tartály 1 üres.
- ➔ Tisztítószer feltöltése.

A tisztítószer 2 kontroll lámpája világít (csak HDS 12/18)

- A tisztítószer tartály 2 üres.
- ➔ Tisztítószer feltöltése.

A készülék nem megy

- Nincs hálózati feszültség
- ➔ Ellenőrizze a hálózati csatlakozókábelt/vezetékét.

A készülék nem termel nyomást

- Levegő a rendszerben
- Szivattyú légtelenítése:
- ➔ Állítsa „0“-ra a tisztítószer-adagoló szelepet.
 - ➔ Nyitott kézi szórópisztollyal a készüléket a készülékkapcsolóval többször kapcsolja be és ki.
 - ➔ A szivattyúegység nyomás-/mennyiség szabályozóját nyitott kézi szórópisztoly mellett nyissa ki és zárja el.

Megjegyzés: A magasnyomású csatlakozás szétszerelés által a légtelenítési folyamat felgyorsul.

- ➔ Ha a tisztítószer tartály üres, töltse fel.
- ➔ Ellenőrizze a csatlakozásokat és vezetéseket.
- A nyomás MIN-re van állítva
- ➔ Állítsa a nyomást MAX-ra.
- A vízcsatlakozás szűrője piszkos
- ➔ Tisztítsa ki a szűrőt.
- ➔ Tisztítsa ki a finomszűrőt, szükség szerint cserélje ki.
- A víz hozzáfolyó mennyiség kevés
- ➔ Ellenőrizze a víz hozzáfolyó mennyiséget (lásd Műszaki adatok).

A készülék ereszt, víz csöpög a készülék aljából

- A szivattyú szivárog
- Megjegyzés:** 3 csepp/perc a megengedett.
- ➔ A készülék erős szivárgásánál a szer vízzel ellenőriztesse.

A készülék zárt kézi szórópisztoly-nál folyamatosan ki/be kapcsol

- A magasnyomású rendszer szivárog
- ➔ Ellenőrizze a magasnyomású rendszer és csatlakozásainak vízzáróságát.

A készülék nem szív fel tisztítószert

- Hagyja jární a készüléket nyitott tisztítószert adagoló szelep és lezárt víztápláló vezeték mellett, amíg az úszótartály kiürül és a nyomás „0“-ra esik le.
- Nyissa ki ismét a víztápláló-vezetékét. A szivattyú még mindig nem szív fel tisztítószert, ennek a következő okai lehetnek:
 - A tisztítószert-szívócső szűrője piszkos
- Tisztítsa meg a szűrőt.
- A visszacsapó szelep beragadt
- Húzza le a tisztítószert tömlőt és oldja ki a visszacsapó szelepet egy tompa tárggyal.

Az égőfej nem gyújt

- A rendszer ápoló palack üres.
- Rendszer ápoló palackot kicserélni.
- A tüzelőanyag tartály üres.
- Töltse fel a tüzelőanyag tartályt.
- Vízhány
- Ellenőrizze a vízcsatlakozást, vezetékeket.
- Tisztítsa ki a vízhiány biztosíték szűrőjét.
- Piszkos a tüzelőanyag szűrő
- Cserélje ki a tüzelőanyag szűrőt.
- Nincs gyújtószikra
- Ha az üzem alatt a nézőüvegen keresztül nem látható gyújtószikra, akkor a készüléket ellenőriztesse a szervizzel.

A beállított hőmérsékletet forró vizet üzem esetén nem éri el

- Munkanyomás/szállított mennyiség túl magas
- Csökkentse a munkanyomást/szállított mennyiséget a szivattyúegység nyomás-/mennyiség szabályozóján.
- Kormos fűtőspirál
- A koromtalanítsa a készüléket a szervizzel.

Ha a hibát nem lehet elhárítani, akkor a készüléket a szervizzel kell ellenőriztetni.

Garancia

Minden országban az illetékes forgalmazónk által kiadott garancia feltételek érvényesek. Az esetleges üzemzavarokat a készüléken a garancia lejártáig költségmentesen elhárítjuk, amennyiben anyaggyártási hiba az oka.

Tartozékok és alkatrészek

Megjegyzés: A készülék kéményhez csatlakoztatása esetén vagy ha a készülék nem belátható, lángőr beépítését ajánljuk (opcionális).

- Csak olyan tartozékokat és alkatrészeket szabad használni, amelyeket a gyártó jóváhagyott. Az eredeti tartozékok és az eredeti alkatrészek, biztosítják azt, hogy a készüléket biztonságosan és zavartalanul lehessen üzemeltetni.
- Az üzemeltetési útmutató végén talál egy válogatást a legtöbbször szükséges alkatrészekről.
- További információkat az alkatrészekről a www.kaercher.com címen talál a 'Service' oldalon.

EK konformitási nyilatkozat

Ezennel nyilatkozunk, hogy a következőkben megnevezett gépek tervezésük és felépítésük alapján, valamint az általunk forgalomba hozott kivitelben az EK-irányelvek vonatkozó alapvető biztonsági- és egészségi követelményeinek megfelelnek. Általunk nem jóváhagyott változtatás esetén ez a nyilatkozat érvényét veszti.

Termék: Nagynyomású tisztító
Típus: 1.071-xxx
Típus: 1.077-xxx

Vonatkozó európai közösségi irányelvek:

97/23/EK
2006/42/EK (+2009/127/EK)
2004/108/EK
1999/5/EK
2000/14/EK

Követett megfelelés megállapítási eljárás:

A 2000/14/EG számára
2000/14/EK: V. függelék

A részegység kategóriája

II

Megfelelési eljárás

H modul

Fűtőspirál

H modul megfelelési értékelése

Biztonsági szelep

Megfelelési értékelés 3. szakasz 3. bek. 3

Vezérlőblokk

H modul megfelelési értékelése

különböző csővezetékek

Megfelelési értékelés 3. szakasz 3. bek. 3

Alkalmazott harmonizált szabványok:

EN 55014-1: 2006 + A1: 2009
EN 55014-2: 1997 + A2: 2008
EN 60335-1
EN 60335-2-79
EN 61000-3-2: 2006 + A2: 2009
EN 62233: 2008
HDS 7/9, HDS 7/10, HDS 8/17, HDS 8/18,
HDS 9/18:
EN 61000-3-3: 2008
HDS 7/12, HDS 10/20, HDS 12/18:
EN 61000-3-11: 2000
EN 300 330-2 V1.5.1 : 2010
EN 301 489-1 V1.8.1 : 2008
EN 301 489-3 V1.4.1 : 2002

Alkalmazott specifikációk:

AD 2000-re támaszkodva
TRD 801 re támaszkodva

Megnevezett hivatal neve:

A 97/23/EG számára

TÜV Rheinland Industrie Service GmbH
Am Grauen Stein
51105 Köln
Azonosító sz. 0035

Hangteljesítményszint dB(A)

HDS 7/9, HDS 7/10, HDS 7/12

Mért: 86
Garantált: 88

HDS 8/17, HDS 8/18

Mért: 86
Garantált: 88

HDS 9/18

Mért: 86
Garantált: 88

HDS 10/20

Mért: 88
Garantált: 90


HDS 12/18

Mért: 88
Garantált: 90

5.957-902

Alulírottak az ügyvezetés megbízásából és felhatalmazásával lépnek fel.


H. Jenner
CEO


S. Reiser
Head of Approbation

A dokumentációért felelős személy:

S. Reiser

Alfred Kärcher GmbH & Co. KG

Alfred-Kärcher-Str. 28 - 40

71364 Winnenden (Germany)

Tel.: +49 7195 14-0

Fax: +49 7195 14-2212

Winnenden, 2010/09/01

Műszaki adatok

		HDS 7/9	HDS 7/10	HDS 7/12	HDS 8/17
Hálózati csatlakozókábel					
Feszültség	V	100	240	230	400
Áramfajta	Hz	1~ 50	1~ 50	1~ 50	3~ 50
Csatlakozási teljesítmény	kW	3,2	3,1	3,4	5,5
Védelmi fokozat	--	IPX5	IPX5	IPX5	IPX5
Védelmi osztály	--	I	I	I	I
Elektromos biztosíték (lomha)	A	30	13	16	16
Maximális megengedett hálózati impedancia	Ohm	--	--	(0,321+ j0,200)	--
Vízcsatlakozás					
Hozzáfolyási hőmérséklet (max.)	°C	30	30	30	30
Hozzáfolyási mennyiség (min.)	l/h (l/min)	1000 (16,7)	1000 (16,7)	1000 (16,7)	1100 (18,3)
Szívásmagasság nyitott tartályból (20 °C)	m	0,5	0,5	0,5	0,5
Hozzáfolyási nyomás (max.)	MPa (bar)	0,6 (6)	0,6 (6)	0,6 (6)	0,6 (6)
Teljesítményre vonatkozó adatok					
Szállított vízmennyiség	l/h (l/min)	350-700 (5,8-11,7)	350-700 (5,8-11,7)	350-700 (5,8-11,7)	400-800 (6,7-13,3)
Víz munkanyomása (standard szórófejjel)	MPa (bar)	3-9 (30-90)	3-10 (30-100)	3-12 (30-120)	3-17 (30-170)
Max. üzemi túlnyomás (biztonsági szelep)	MPa (bar)	11 (110)	13 (130)	15 (150)	20,5 (205)
Szállított mennyiség gőzüzem	l/h (l/min)	330-360 (5,5-6)	330-360 (5,5-6)	330-360 (5,5-6)	340-420 (5,6-7)
Max. munkanyomás gőz üzem (gőz szórófejjel)	MPa (bar)	3,2 (32)	3,2 (32)	3,2 (32)	3,2 (32)
Alkatrész szám gőz fúvóka	--	2.885-119.0	2.885-119.0	2.885-039.0	2.885-119.0
Max. munkahőmérséklet forró víz	°C	98	98	98	98
Munkahőmérséklet gőz üzem	°C	155	155	155	155
Tisztítószer felszívás	l/h (l/min)	0-45 (0-0,75)	0-45 (0-0,75)	0-45 (0-0,75)	0-50 (0-0,8)
Égőfej teljesítmény	kW	58	58	58	67
Maximális fűtőolaj felhasználás	kg/h	4,6	4,6	4,6	5,3
A kézi szórópisztoly visszalökőereje (max.)	N	13,5	17,9	17,9	24,3
Szórófej nagyság	--	060	054	047	047
Az EN 60355-2-79 szerint megállapított értékek					
Zaj kibocsátás					
Hangnyomás szint L _{pA}	dB(A)	70	70	70	71
Bizonytalanság K _{pA}	dB(A)	2	2	2	2
Hangnyomás szint L _{WA} + bizonytalanság K _{WA}	dB(A)	88	88	88	88
Kéz-kar vibrációs kibocsátási érték					
Kézi szórópisztoly	m/s ²	1,1	1,1	1,1	1,0
Sugárcső	m/s ²	3,4	3,4	3,4	3,4
Bizonytalanság K	m/s ²	1,0	1,0	1,0	1,0
Üzemanyagok					
Tüzelőanyag	--	Fűtőolaj EL vagy dízel	Fűtőolaj EL vagy dízel	Fűtőolaj EL vagy dízel	Fűtőolaj EL vagy dízel
Olaj mennyiség	l	0,75	0,75	0,75	0,75
Olaj fajta	--	0W40	0W40	0W40	SAE 90
Méreték és súly					
hosszúság x szélesség x magasság	mm	1330 x 750 x 1060	1330 x 750 x 1060	1330 x 750 x 1060	1330 x 750 x 1060
Tipikus üzemi súly, M/S	kg	163	146	146	155
Tipikus üzemi súly, MX/SX	kg	171	154	154	163
Tüzelőanyag tartály	l	25	25	25	25
Tisztítószer tartály	l	10+20	10+20	10+20	10+20

		HDS 8/18	
Hálózati csatlakozókábel			
Feszültség	V	230	400
Áramfajta	Hz	3~ 50	3~ 50
Csatlakozási teljesítmény	kW	5,5	5,5
Védelmi fokozat	--	IPX5	IPX5
Védelmi osztály	--	I	I
Elektromos biztosíték (lomha)	A	16	16
Maximális megengedett hálózati impedancia	Ohm	--	
Vízcsatlakozás			
Hozzáfolyási hőmérséklet (max.)	°C	30	
Hozzáfolyási mennyiség (min.)	l/h (l/min)	1100 (18,3)	
Szívásmagasság nyitott tartályból (20 °C)	m	0,5	
Hozzáfolyási nyomás (max.)	MPa (bar)	0,6 (6)	
Teljesítményre vonatkozó adatok			
Szállított vízmennyiség	l/h (l/min)	400-800 (6,7-13,3)	
Víz munkanyomása (standard szórófejrel)	MPa (bar)	3-18 (30-180)	
Max. üzemi túlnyomás (biztonsági szelep)	MPa (bar)	20,5 (205)	
Szállított mennyiség gőzüzem	l/h (l/min)	340-420 (5,6-7)	
Max. munkanyomás gőz üzem (gőz szórófejrel)	MPa (bar)	3,2 (32)	
Alkatrész szám gőz fűvóka	--	2.885-119.0	
Max. munkahőmérséklet forró víz	°C	98	
Munkahőmérséklet gőz üzem	°C	155	
Tisztítószer felszívás	l/h (l/min)	0-50 (0-0,8)	
Égőfej teljesítmény	kW	67	
Maximális fűtőolaj felhasználás	kg/h	5,3	
A kézi szórópisztoly visszalökőereje (max.)	N	24,3	
Szórófej nagyság	--	043	
Az EN 60355-2-79 szerint megállapított értékek			
Zaj kibocsátás			
Hangnyomás szint L _{pA}	dB(A)	71	
Bizonytalanság K _{pA}	dB(A)	2	
Hangnyomás szint L _{WA} + bizonytalanság K _{WA}	dB(A)	88	
Kéz-kar vibrációs kibocsátási érték			
Kézi szórópisztoly	m/s ²	1,0	
Sugárcső	m/s ²	3,4	
Bizonytalanság K	m/s ²	1,0	
Üzemanyagok			
Tüzelőanyag	--	Fűtőolaj EL vagy dízel	
Olaj mennyiség	l	0,75	
Olaj fajta	--	SAE 90	
Méreték és súly			
hosszúság x szélesség x magasság	mm	1330 x 750 x 1060	
Tipikus üzemi súly, M/S	kg	155	
Tipikus üzemi súly, MX/SX	kg	163	
Tüzelőanyag tartály	l	25	
Tisztítószer tartály	l	10+20	

		HDS 9/18		HDS 10/20		HDS 12/18
Hálózati csatlakozókábel						
Feszültség	V	230	400	230	400	400
Áramfajta	Hz	3~ 50	3~ 50	3~ 50	3~ 50	3~ 50
Csatlakozási teljesítmény	kW	6,4	6,4	7,8	7,8	8,4
Védelmi fokozat	--	IPX5	IPX5	IPX5	IPX5	IPX5
Védelmi osztály	--	I	I	I	I	I
Elektromos biztosíték (lomha)	A	28	16	28	16	16
Maximális megengedett hálózati impedancia	Ohm	--		(0,169+ j0,105)		(0,163+ j0,102)
Vízcsatlakozás						
Hozzáfolyási hőmérséklet (max.)	°C	30		30		30
Hozzáfolyási mennyiség (min.)	l/h (l/min)	1200 (20)		1300 (21,7)		1500 (25)
Szívásmagasság nyitott tartályból (20 °C)	m	0,5		0,5		0,5
Hozzáfolyási nyomás (max.)	MPa (bar)	0,6 (6)		0,6 (6)		0,6 (6)
Teljesítményre vonatkozó adatok						
Szállított vízmennyiség	l/h (l/min)	450-900 (7,5-15)		500-1000 (8,3-16,7)		600-1200 (10-20)
Víz munkanyomása (standard szórófejjel)	MPa (bar)	3-18 (30-180)		3-20 (30-200)		3-18 (30-180)
Max. üzemi túlnyomás (biztonsági szelep)	MPa (bar)	21,5 (215)		24 (240)		21,5 (215)
Szállított mennyiség gőzüzem	l/h (l/min)	390-450 (6,5-7,5)		460-505 (7,6-8,4)		550-610 (9,1-10,1)
Max. munkanyomás gőz üzem (gőz szórófejjel)	MPa (bar)	3,2 (32)		3,2 (32)		3,2 (32)
Alkatrész szám gőz fűvóka	--	2.885-040.0		2.885-041.0		2.885-120.0
Max. munkahőmérséklet forró víz	°C	98		98		98
Munkahőmérséklet gőz üzem	°C	155		155		155
Tisztítószer felszívás	l/h (l/min)	0-54 (0-0,9)		0-60 (0-1)		0-72 (0-1,2)
Égőfej teljesítmény	kW	75		83		100
Maximális fűtőolaj felhasználás	kg/h	5,8		6,4		7,7
A kézi szórópisztoly visszalökőereje (max.)	N	28,2		33,0		37,6
Szórófej nagyság	--	050		054		068
Az EN 60355-2-79 szerint megállapított értékek						
Zaj kibocsátás						
Hangnyomás szint L _{pA}	dB(A)	71		73		73
Bizonytalanság K _{pA}	dB(A)	2		2		2
Hangnyomás szint L _{WA} + bizonytalanság K _{WA}	dB(A)	88		90		90
Kéz-kar vibrációs kibocsátási érték						
Kézi szórópisztoly	m/s ²	1,0		1,2		1,5
Sugárcső	m/s ²	3,6		5,2		4,8
Bizonytalanság K	m/s ²	1,0		1,0		1,0
Üzemanyagok						
Tüzelőanyag	--	Fűtőolaj EL vagy dízel		Fűtőolaj EL vagy dízel		Fűtőolaj EL vagy dízel
Olaj mennyiség	l	0,75		1,0		1,0
Olaj fajta	--	SAE 90		SAE 90		SAE 90
Méreték és súly						
hosszúság x szélesség x magasság	mm	1330 x 750 x 1060		1330 x 750 x 1060		1330 x 750 x 1060
Tipikus üzemi súly, M/S	kg	156		175		178
Tipikus üzemi súly, MX/SX	kg	161		182		185
Tüzelőanyag tartály	l	25		25		25
Tisztítószer tartály	l	10+20		10+20		10+20

Ismétlődő ellenőrzések

Megjegyzés: A javasolt ellenőrzési időpontokkal kapcsolatban vegye figyelembe az üzemeletetési ország adott nemzeti követelményeit.

Ellenőrzést elvégezte:	Külső ellenőrzés	Belső ellenőrzés	Szilárdsági ellenőrzés
Név	A szakképzett személy aláírása/dátum	A szakképzett személy aláírása/dátum	A szakképzett személy aláírása/dátum
Név	A szakképzett személy aláírása/dátum	A szakképzett személy aláírása/dátum	A szakképzett személy aláírása/dátum
Név	A szakképzett személy aláírása/dátum	A szakképzett személy aláírása/dátum	A szakképzett személy aláírása/dátum
Név	A szakképzett személy aláírása/dátum	A szakképzett személy aláírása/dátum	A szakképzett személy aláírása/dátum
Név	A szakképzett személy aláírása/dátum	A szakképzett személy aláírása/dátum	A szakképzett személy aláírása/dátum
Név	A szakképzett személy aláírása/dátum	A szakképzett személy aláírása/dátum	A szakképzett személy aláírása/dátum



Před prvním použitím svého zařízení si přečtěte tento původní návod k používání, řiďte se jím a uložte jej pro pozdější použití nebo pro dalšího majitele.

- Před prvním uvedením do provozu bezpodmínečně čtěte bezpečnostní pokyny č. 5.951-949.0!
- Při přepravních škodách ihned informujte obchodníka.
- Obsah balení zkontrolujte při vybalení. Obsah dodávky viz obrázek 1.

Obsah

Ochrana životního prostředí	CS . . . 1
Symboly použité v návodu k obsluze	CS . . . 1
Přehled	CS . . . 2
Symboly na zařízení	CS . . . 3
Používání v souladu s určením bezpečnostní pokyny	CS . . . 3
Bezpečnostní zařízení	CS . . . 3
Uvedení do provozu	CS . . . 4
Obsluha	CS . . . 6
Ukládání	CS . . . 9
Přeprava	CS . . . 10
Ošetřování a údržba	CS . . . 10
Pomoc při poruchách	CS . . . 11
Záruka	CS . . . 13
Příslušenství a náhradní díly	CS . . . 13
Prohlášení o shodě pro ES	CS . . . 14
Technické údaje	CS . . . 15
Periodické zkoušky	CS . . . 18

Ochrana životního prostředí

	Obalové materiály jsou recyklovatelné. Obal nezhazujte do domovního odpadu, ale odevzdejte jej k opětovnému využití.
	Přístroj je vyroben z hodnotných recyklovatelných materiálů, které je třeba znovu využít. Baterie, olej a podobné látky se nesmějí dostat do okolního prostředí. Použitá zařízení proto odevzdejte na příslušných sběrných místech

Motorový olej, topný olej, nafta a benzín se nesmějí dostat do okolního prostředí. Chraňte půdu a zajistěte likvidaci použitého oleje způsobem šetrným k životnímu prostředí.

Informace o obsažených látkách (REACH)

Aktuální informace o obsažených látkách naleznete na adrese:

www.kaercher.com/REACH

Symboly použité v návodu k obsluze

Nebezpečí!

Pro bezprostředně hrozící nebezpečí, které vede k těžkým fyzickým zraněním nebo k smrti.

Upozornění

Pro potenciálně nebezpečnou situaci, která by mohla vést k těžkým fyzickým zraněním nebo k smrti.

Pozor

Pro potenciálně nebezpečnou situaci, která může vést k lehkým fyzickým zraněním nebo k věcným škodám.

Přehled

Prvky přístroje

Obr. 1

- 1 Kryt přístroje
- 2 Úchytky na rozprašovací trubku (na obou stranách)
- 3 Systémový ošetřovací prostředek Advance RM 110/RM 111
- 4 Vodící kladka s brzdou
- 5 Upínací bod pro přepravu (na obou stranách)
- 6 Kolo
- 7 Sada vodní přípojky
- 8 Přípojka vysokého tlaku (jen M/S)
- 9 Sada O-kroužků (pro výměnu)
- 10 Vysokotlaká hadice
- 11 Ruční stříkací pistole
- 12 Proudová trubice
- 13 Vysokotlaká tryska (nerezová ocel)
- 14 Parní tryska (mosaz)
- 15 Regulace tlaku / množství na ruční stříkací pistoli
- 16 Bezpečnostní zárazka ruční stříkací pistole
- 17 Elektrické napájení
- 18 Přihrádka s víkem (jen M/S)
- 19 Přípojka na vodu se sítkem
- 20 Výstupní otvor vysokotlaké hadice (jen MX/SX)
- 21 Nášlapný žlab
- 22 Plnicí otvor pro čisticí prostředek 2
- 23 Ruční klika na hadicový buben (jen MX/SX)
- 24 Plnicí otvor pro čisticí prostředek 1
- 25 buben na hadici (jen MX/SX)
- 26 Plnicí otvor pro palivo
- 27 Úchyt
- 28 Ovládací panel
- 29 Kryt úložného regálu
- 30 Odkládací přihrádka pro příslušenství

- 31 typový štítek
- 32 Závěr krytu
- 33 Olejová nádržka
- 34 Regulace tlaku / množství na čerpací jednotce
- 35 Olejový výpustní šroub
- 36 Zpětný ventil sacího ústrojí čisticího prostředku
- 37 Sací hadice na čisticí prostředek 1 s filtrem
- 38 Sací hadice na čisticí prostředek 2 s filtrem
- 39 Palivový filtr
- 40 Servisní spínač
- 41 Zajištění proti nedostatku vody se sítkem
- 42 Nádrž s plovákem
- 43 Jemný filtr (vodní)

Ovládací panel

Obr. 2

- A Spínač přístroje
 - B Regulátor teploty
 - C Ventil na dávkování čisticích prostředků
 - D Manometr
- 1 Světelná kontrolka čerpadla
 - 2 Světelná kontrolka směru otáčení (neplatí pro HDS 7/9, HDS 7/10, HDS 7/12)
 - 3 Kontrolka pohotovostního stavu
 - 4 Kontrolka paliva
 - 5 Kontrolka čisticího prostředku 1 (jen HDS 12/18)
 - 6 Kontrolka motoru
 - 7 Kontrolka poruchy hořáku
 - 8 Světelná kontrolka servisu
 - 9 Světelná kontrolka systémového ošetřovacího prostředku
 - 10 Kontrolka čisticího prostředku 2 (jen HDS 12/18)

Barevné označení

- Obslužné prvky čisticího procesu jsou žluté.
- Obslužné prvky údržby a servisních oprav jsou světle šedé.

Symbyly na zařizení



Vysokotlaké vodní paprsky mohou být při neodborném používání nebezpečné. Vysokotlakým

vodním paprskem se nesmí mířit na osoby, elektrickou výstroj pod napětím, ani na zařízení samotné.

Používání v souladu s určením

Čištění: strojů, vozidel, stavebních nástrojů, přístrojů, fasád, teras, zahradních nástrojů atd.

⚠ Pozor!

Nebezpečí poranění. Při použití u čerpacích stanic nebo jiných nebezpečných píst dbejte na odpovídající bezpečnostní předpisy.

Nenechte odpadní vodu obsahující minerální oleje odtéct do země, vody nebo kanalizace. Oblečení a hadry proto zbavujte oleje pouze na vhodných místech.

bezpečnostní pokyny

- Dodržujte aktuálně platné místní právní předpisy pro proudové kapalinové čerpadlo.
- Dodržujte aktuálně platné místní právní předpisy pro prevenci nehodovosti. Proudová kapalinová čerpadla je třeba pravidelně testovat a výsledky testů zaznamenávat písemně.
- Topné zařízení přístroje je spalovací zařízení. Spalovací zařízení je třeba pravidelně testovat podle aktuálně platných místních právních předpisů.
- Podle platných národních předpisů musí být tento vysokotlaký čistič při prvním komerčním použití uveden do provozu kvalifikovanou osobou. KÄRCHER již toto první uvedení do provozu pro vás provedl a zdokumentoval. Dokumentaci k tomu obdržíte na požádání od svého partnera KÄRCHER. Při dotazech k dokumentaci mějte po ruce číslo dílu a výrobní číslo zařízení.

- Upozorňujeme na to, že zařízení musí být podle platných národních předpisů opakovaně kontrolováno kvalifikovanou osobou. obraťte se prosím za tímto účelem na svého partnera KÄRCHER.

Bezpečnostní zařízení

Bezpečnostní prvky slouží k ochraně uživatele a nesmí být uvedeny mimo provoz nebo obcházena jejich funkce.

Nadproudový ventil se dvěma přepínači

- Při snížení množství vody v hlavě pumpy nebo regulací tlaku serva se otevře nadproudový ventil a část vody se vrátí do sací části čerpadla.
- Když je ruční stříkácí pistole zavřena tak, že se všechna voda vrátí k nasávání čerpadla, přepínač na nadproudovém ventilu čerpadlo vypne.
- Když je ruční stříkácí pistole opět otevřena, zapne spínač na hlavě válce opět čerpadlo.

Nadproudový ventil je od výrobce nastaven a zaplombován. Nastavení pouze zákaznickou službou.

Bezpečnostní ventil

- Bezpečnostní ventil se otevře, když je nadproudový ventil nebo tlakový spínač vadný.

Bezpečnostní ventil je od výrobce nastaven a zaplombován. Nastavení pouze zákaznickou službou.

Zajištění proti nedostatku vody

- Zajištění proti nedostatku vody zabraňuje, aby se hořák zapnul při nedostatku vody.
- Síto zabraňuje znečištění pojistky a musí být pravidelně čištěno.

Omezovač teploty výfukových plynů

- Omezovač teploty výfukových plynů vypíná přístroj při dosažení příliš vysoké teploty výfukových plynů.

Uvedení do provozu

⚠ Upozornění

Nebezpečí úrazu! Přístroj, přívodní vedení, vysokotlaká hadice a přípojky musejí být v bezvadném stavu. Pokud jejich stav není bez závad, nesmí být přístroj používán.

→ Aretujte brzdu.

Montáž rámu rukojeti

Obr. 3

Pozor

Elektrické přívodní vedení zavěste do kabelové trasy pravého uchopného ramene. Dbejte na to, aby se kabel nepoškodil.

Výměna láhve na systémový ošetřovací prostředek

Upozornění: Při nasazování na láhev řádně zatlačte, aby se prorazil uzávěr. Láhev nevytahujte zpět, dokud není prázdná.

Upozornění: Když je láhev se systémovým ošetřovacím prostředkem prázdná, vypíná se hořák kvůli ochraně zařízení s prodlevou 5 hodin.

- Systémový ošetřovací prostředek vysoce účinně zabraňuje zanesení topného hada vodním kamenem při provozu s vápenatou vodou. Je do přívodu v plovákové skříňce dávkován po kapkách.
- Dávkování je v dílně nastaveno na střední tvrdost vody.

Upozornění: Jedna láhev se systémovým ošetřovacím prostředkem je součástí do-dávky.

→ Vyměňte láhev na systémový ošetřovací prostředek.

Nastavení dávkování systémového ošetřovacího prostředku Advance RM 110/RM 111

- Zjištění tvrdosti místní vody:
- u místního dodavatele vody,
 - tvrdoměrem (obj. č. 6.768-004).

Tvrdost vody (°dH)	Stupnice na servisním spínači
<3	OFF (dávkování neprobíhá)
3...7	1
7...14	2
14...21	3
>21	4

→ Servisní spínač nastavte podle tabulky v závislosti na tvrdosti vody.

Upozornění: Při používání systémového ošetřovacího prostředku Advance 2 RM 111 je třeba dávat pozor na následující body:

- Ochrana proti zanesení vodním kamenem: viz tabulku
- Péče o čerpadlo a ochrana před odpadní vodou: Servisní spínač nastavte minimálně do polohy 3.

Plnění palivem

⚠ Pozor!

Nebezpečí exploze! Doplnujte pouze naftu nebo lehký topný olej. Nelze používat nevhodná paliva, např. benzín.

Pozor

Zařízení nikdy neprovozujte s prázdnou palivovou nádrží. Jinak se palivové čerpadlo zničí.

- Doplňte palivo.
- Zavřete závěr nádrže.
- Přeteklé palivo utřete.

Doplňte čisticlo

Pozor

Nebezpečí úrazu!

- Používejte výlučně produkty Kärcher.
- V žádném případě nevlévejte rozpouštědla (benzín, aceton, ředidlo atd.).
- Vyvarujte se kontaktu s očima a kůží.
- Dbejte na bezpečnostní a probozní pokyny od výrobce čisticla.

Kärcher nabízí individuální čisticí a udržovací program.

Váš obchodník Vám rád poradí.

→ Doplňte čisticlo.

Namontujte ruční stříkáci pistol, stříkáci trubku, trysku a vysokotlakou hadici

obr. 4

- Spojte vysokotlakou stříkáci trubku a stříkáci pistol.
- Šroubové spoje stříkáci trubky utáhněte pevně rukou.
- Vsaďte vysokotlakou trysku do prodlužovací trubky.
- Namontujte a pevně utáhněte prodlužovací matku.
- Zařízení bez hadicového bubnu:
Vysokotlakou hadici namontujte na vysokotlakou přípojku přístroje.
- Přístroj s hadicovým bubnem:
Vysokotlakou hadici připojte k ruční stříkáci pistol.

Pozor

Vysokotlakou hadici vždy zcela odviňte.

Montáž náhradní vysokotlaké hadice (přístroje bez bubnu na hadice)

obr. 5

Montáž náhradní vysokotlaké hadice (přístroje s bubnem na hadice)

obr. 6

- Vysokotlakou hadici zcela odviňte z hadicového bubnu.
- Hadicovým bubnem otáčejte, dokud našroubovaná poloskořepina neukazuje nahoru. Vyšroubujte všechny 3 šrouby a vyjměte povolenou poloskořepinu.

obr. 7

- Pákou uvolněte upínací svorku vysokotlaké hadice a hadici vytáhněte.
- Novou vysokotlakou hadici uložte připraveným vedením hadice a přes vodící kladku do dolní části zařízení.
- Násadec hadice zasuňte zcela do uzlového dílu hadicového bubnu a zajistěte jej upevňovací svorkou.
- Poloskořepinu namontujte zpět.

Prívod vody

Hodnoty přípojky viz Technické údaje.

- Upevněte přívodní hadici (minimální délka 7,5 m, minimální průměr 3/4 ") pomocí hadicové spony k sadě vodní přípojky.
- Připojte přívodní hadici k přípojce vody přístroje a k přívodu vody (například vodovodní kohoutek).

Upozornění: Přívodní hadice a hadicová spona nejsou součástí dodávky.

Vysání vody z nádoby

Pokud chcete vodu vysát z externí nádoby, je zapotřebí tato přestavba:

obr. 8

- Sejměte láhev na systémový ošetřovací prostředek.
- Odšroubujte a sejměte zakrytí systémového ošetřovacího prostředku.
- Sejměte přípojku vody na jemném filtru.
- Odšroubujte jemný filtr z hlavice čerpadla.

obr. 9

- Sejměte nádobu na systémový ošetřovací prostředek.
- Odšroubujte horní přívodní hadici k plavákové nádrži.

obr. 10

- Připojte přívodní hadici k hlavici čerpadla.
 - Přestavte oplachové vedení dávkovacího ventilu čistícího prostředku.
 - Připojte sací hadici (průměr nejméně 3/4") s filtrem (příslušenství) na přípojku vody.
 - Max. sací výška: 0,5 m
- Dokud pumpa nenasaje vodu, měli byste:
- Regulaci tlaku / množství na čerpací jednotce nastavte na maximální hodnotu.
 - Zavřít dávkovací ventil pro čistidlo.

⚠ **Pozor!**

Nikdy nevsávejte vodu z nádoby na pitnou vodu. Nenasávejte nikdy tekutiny obsahující rozpouštědla, jako ředidlo laku, benzín, olej nebo nefiltrovanou vodu. Těsnění v přístroji nejsou odolná vůči rozpouštědlům. Výpary rozpouštědel jsou vysoce vznětlivé, explozivní a jedovaté.

Upozornění: Sestavení v opačném pořadí. Dbejte na to, aby nedošlo ke skřípnutí kabelu magnetického ventilu na nádrži systémového ošetřovacího prostředku.

Přívod el. proudu

- Údaje pro připojení viz technické údaje a identifikační štítek.
- Elektrické připojení musí provést elektroinstalatér a musí odpovídat IEC 60364-1.

⚠ **Nebezpečí!**

Nebezpečí úrazu elektrickým proudem.

- Nevhodná prodlužovací vedení mohou být nebezpečná. Venku používejte jen taková prodlužovací vedení, která jsou k tomuto účelu schválena a odpovídajícím způsobem označena a která mají dostatečný průřez.
- Prodlužovací vedení vždy zcela odviňte.
- Zástrčka a spojení používaného prodlužovacího vedení musí být vodotěsné.

Pozor

Maximální přípustná impedance sítě v bodě připojení elektřiny (viz Technická data) nesmí být překročena. Nebudete-li jisti impedancí sítě ve Vašem bodě připojení, kontaktujte prosím Vašeho dodavatele elektřiny.

Obsluha

⚠ **Nebezpečí!**

*Nebezpečí exploze!
Nepoužívejte hořlavé tekutiny.*

⚠ **Nebezpečí!**

Nebezpečí úrazu! Přístroj nikdy nepoužívejte bez namontované stříkací trubky. Před každým použitím se přesvědčte, zda je stříkací trubka dobře upevněná. Šroubové spoje stříkací trubky musí být pevně utáhnuty rukou.

Pozor

Zařízení nikdy neprovozujte s prázdnou palivovou nádrží. Jinak se palivové čerpadlo zničí.

Bezpečnostní pokyny

⚠ **Upozornění**

Delší doba používání zařízení může vést k poruchám prokrvení rukou následkem vibrací.

Obecně platná doba užívání nemůže být stanovena, protože závisí na více faktorech.

- Sklony ke špatnému průtoku krve (čas-to studené prsty, brnění prstů).
- Nízká teplota okolí. Nostě teplé rukavice k ochraně rukou.
- Pevné uchopení zabraňuje průtoku krve.
- Nepřerušovaný provoz je horší než provoz přerušovaný pauzami.

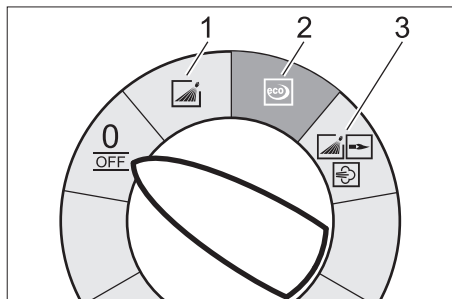
Při pravidelném, dlouhodobém používání přístroje a při opětovném objevení se odpovídajících příznaků (například brnění prstů, studené prsty) doporučujeme lékařské vyšetření.

Výměna hubice

⚠ **Nebezpečí!**

Před výměnou trysky přístroj vypněte a ruční stříkací pistoli ponechte stisknutou, do-
kud přístroj není bez tlaku.

Provozní režimy



0/OFF = Vypnuto

- 1 Provoz se studenou vodou
- 2 Ekoprovoz (horká voda max. 60 °C)
- 3 Provoz s horkou vodou / párou

Zapnutí přístroje

➔ Přepínač zařízení nastavte na požadovaný provozní režim.

Kontrolka připravenosti svítí.

Přístroj se krátce zapne a vypne při dosažení pracovního tlaku.

Upozornění: Jestliže se za provozu rozsvítí kontrolky paliva, směru otáčení, poruchy hořáku nebo motoru, zařízení ihned odstavte a odstraňte poruchu, viz oddíl "Nápověda při poruchách".

➔ Odjistěte ruční stříkací pistoli.

Při aktivaci ruční stříkací pistole se přístroj opět zapne.

Upozornění: Jestliže z vysokotlaké trysky nevychází voda, odvzdušněte čerpadlo. Viz oddíl "Nápověda při poruchách - Zařízení nevytváří tlak".

Nastavení čistící teploty

➔ Regulátor teploty nastavte na požadovanou teplotu.

30 °C až 98 °C:

– Očistěte horkou vodou.

100°C až 150°C:

– Očistěte párou.

⚠

➔ Vysokotlakou trysku (nerezová ocel) nahraďte parní tryskou (mosaz) (viz „Provoz s párou“).

Nastavení pracovního tlaku a čerpaného množství

Regulace tlaku / množství na čerpací jednotce

➔ Otočte regulačním šroubem ve směru hodinových ručiček: pracovní tlak se zvyšuje (MAX).

➔ Otočte regulačním šroubem proti směru hodinových ručiček: provozní tlak se snižuje (MIN).

Ovládání tlaku/množství na ruční stříkací pistoli

➔ Regulátor teploty nastavte na max. 98°C.

➔ Pracovní tlak na čerpací jednotce nastavte na maximální hodnotu.

➔ Pracovní tlak a čerpané množství nastavte otáčením (spojitě) regulace tlaku / množství na ruční stříkací pistoli (+/-).

⚠ **Nebezpečí!**

Při nastavování regulace tlaku/množství dbejte nato, aby se šroubové spoje stříkací hadice neuvolnily.

Upozornění: Pokud se má dlouhodobě pracovat s omezeným tlakem, nastavte tlak na čerpací jednotce.

Provoz s použitím čisticího prostředku

- Kvůli ochraně životního prostředí zacházejte s čisticími prostředky šetrně.
- Čisticí prostředek musí být vhodný pro čistěný povrch.
- ➔ Pomocí dávkovacího ventiku čistidla nastavte koncentraci čistidla podle pokynů výrobce.

Upozornění: Směrné hodnoty na ovládacím panelu při maximálním pracovním tlaku.

Čištění přístroje

- ➔ Nastavte tlak/teplotu a koncentraci čisticího prostředku podle čistěného povrchu.

Upozornění: Vysokotlaký paprsek vždy nejdříve namířte na čistěný objekt z větší vzdálenosti, aby nedošlo k poškození příliš velkým tlakem.

Doporučovaná metoda čištění

- Uvolnění špíny:
- ➔ Úsporně nastříkejte čistidlo a nechte působit 1...5 minut, ale nenechte zaschnout.
- Odstranění špíny:
- ➔ Uvolněnou nečistotu opláchněte paprskem vysokého tlaku.

Provoz se studenou vodou

Odstranění lehkých nečistot a opláchnutí, např. zahradní nástroje, terasa, nástroje atd.

- ➔ Nastavte pracovní tlak podle potřeby.

Ekoprovoz

Zařízení pracuje v nejehospodárnějším teplotním rozmezí.

Upozornění: Teplotu lze regulovat až do 60 °C.

Provoz s horkou vodou / párou

Doporučujeme tyto čisticí teploty:

- Lehká znečištění
30-50 °C
- Bílkovinná znečištění, např. v potravinářství
max. 60 °C
- čištění motorových vozidel, strojů
60-90 °C
- Odkonzervování, velmi mastná znečištění
100-110 °C
- Rozpuštění přísad, částečné čištění fasád
až 140 °C

Provoz s horkou vodou

⚠ **Pozor!**

Nebezpečí opaření!

- ➔ Regulátor teploty nastavte na požadovanou teplotu.

Provoz s párou

⚠ **Nebezpečí!**

Nebezpečí opaření! Při provozních teplotách nad 98 °C nesmí být provozní tlak vyšší než 3,2 MPa (32 barů).

Proto musí být bezpodmínečně provedena následující opatření:

⚠

- ➔ **Vysokotlakou trysku (z ušlechtilé oceli) vyměňte za parní trysku (mosaz, číslo dílu viz Technická data).**
- ➔ Regulátor tlaku/množství na ruční vodní pistolí úplně otevřete, směr + až nadoraz.
- ➔ Pracovní tlak na čerpací jednotce nastavte na minimální hodnotu.
- ➔ Regulátor teploty nastavte na min. 100°C.

Po provozu s použitím čistícího prostředku

- Dávkovací ventil čističla nastavte na „0“.
- Přepínač zařízení nastavte na stupeň 1 (provoz se studenou vodou).
- Přístroj nejméně 1 minutu vymývejte při otevřené ruční stříkací pistoli.

Vypnutí přístroje

⚠ Pozor!

Nebezpečí opaření horkou vodou! Po provozu s horkou vodou nebo párou musí být přístroj k ochlazení provozován nejméně dvě minuty se studenou vodou s otevřenou pistolí.

- Hlavní spínač nastavte na „0/OFF“ (0/ VYP).
- Zavřete vodovodní přívod.
- Otevřete ruční stříkací pistoli.
- Čerpadlo zapněte hlavním spínačem na krátkou dobu (ca. 5 sekund).
- Sítňovou zástrčku vytahujte ze zásuvky pouze suchýma rukama.
- Sejměte přípojku vody.
- Aktivujte ruční stříkací pistoli, dokud přístroj není bez tlaku.
- Ruční stříkací pistoli zajistěte.

Uložení přístroje

- Rozprašovací trubku vložte do úchytky krytu přístroje.
- Namotejte vysokotlakou hadici a elektrický kabel a zavěste na držáky.

Přístroj s hadicovým bubnem:

- Před namotáním vysokotlakou hadici narovnejte.
- Otáčejte klikou po směru hodinových ručiček (směr šipky).

Upozornění: Vysokotlakou hadici a elektrický kabel nezalamujte.

Ochrana proti zamrznutí

Pozor

Mráz zničí zařízení, ze kterého nebyla zcela odstraněna voda.

- Přístroj skladujte na místě bez mrazu. Pokud je přístroj připojen u komína, dbejte na toto:

Pozor

Nebezpečí poškození studeným vzduchem pronikajícím dovnitř komínem.

- Při teplotách pod 0°C přístroj od komínu odpojte.

Pokud není možné bezmrazové skladování přístroj odstavte.

Odstavení

Při delších provozních pauzách, nebo když není možné bezmrazové skladování:

- Vypusťte vodu.
- Přístroj vypláchněte nemrznoucí směsí.
- Vyprázdněte nádrž na čističlo.

Vypuštění vody

- Odšroubujte vodní přívodní hadici a vysokotlakou hadici.
- Přívodní vedení na dně kotle odšroubujte a vyprázdněte topný had.
- Přístroj nechte běžet maximálně 1 minutu, dokud se čerpadlo a vedení nevyprázdní.

Přístroj vypláchněte nemrznoucí směsí

Upozornění: Dodržujte předpisy pro zacházení od výrobce nemrznoucí směsí.

- Nádobu s plovákem naplňte běžnou nemrznoucí směsí.
- Přístroj (bez hořáku) zapněte, dokud se dokonale nepropláchně.

Tím se také dosáhne jisté ochrany proti korozi.

Ukládání

Pozor

Nebezpečí úrazu a nebezpečí poškození! Dbejte na hmotnost přístroje při jeho uskladnění.

Přeprava

obr. 11

Pozor

Nebezpečí poškození! Při překládání zařízení vysokozdvížným vozíkem se řiďte podle vyobrazení.

Pozor

Nebezpečí úrazu a nebezpečí poškození! Dbejte na hmotnost přístroje při přepravě.

→ Při přepravě v dopravních prostředcích zajistěte zařízení proti skluzu a překlopení podle platných předpisů.

Ošetřování a údržba

⚠ Nebezpečí!

Hrozí nebezpečí úrazu omylem spuštěným zařízením a elektrickým zkratem.

Před každou prací na zařízení vždy zařízení vypněte a vytáhněte síťovou zástrčku.

- Hlavní spínač nastavte na „0/OFF“ (0/ VYP).
- Zavřete vodovodní přívod.
- Otevřete ruční stříkací pistoli.
- Čerpadlo zapněte hlavním spínačem na krátkou dobu (ca. 5 sekund).
- Síťovou zástrčku vytahujte ze zásuvky pouze suchýma rukama.
- Sejměte přípojku vody.
- Aktivujte ruční stříkací pistoli, dokud přístroj není bez tlaku.
- Ruční stříkací pistoli zajistěte.
- Nechte přístroj vychladnout.

O provedení pravidelné bezpečnostní inspekce, případně ukončení údržbové smlouvy, informuje zástupce Kärcher.

Intervaly údržby

Týdenní

- Vyčistěte síto v přípojce vody.
- Jemný filtr vyčistěte.
- Zkontrolujte stav oleje.

Pozor

Když olej dostane mléčný odstín, okamžitě informujte zákaznický servis firmy Kärcher.

Měsíční

- Vyčistěte síto v zajištění nedostatku vody.
- Filtr očistěte na sací hadici čistícího prostředku.

Po 500 provozních hodinách, nejméně ročně

- Vyměňte olej.

Nejpozději opakovaně vždy po 5 letech

- Přezkoušení tlaku proveďte podle zadání výrobce.

Údržbářské práce

Vyčistěte síto v přípojce vody

- Vyměňte síto.
- Vyčistěte síto ve vodě a opět vsadte.

Čištění podlahových ploch

- Vypněte tlak v přístroji.
- Odšroubujte jemný filtr z hlavice čerpadla.
- Demontujte jemný filtr a vyjměte filtrační vložku.
- Filtrační vložku čistěte čistou vodou nebo tlakovým vzduchem.
- V opačném pořadí opět smontujte.

Síto vyčistěte v zajištění nedostatku vody

- Uvolněte převlečnou matku a sejměte hadici.
- Vyměňte síto.

Upozornění: Případně použijte šroub M8, zašroubujte jej cca 5 mm a pomocí něho vytáhněte síto.

- Síto očistěte ve vodě.
- Zasuňte síto.
- Nasadte hadici.
- Pevně nasuňte převlečnou matici.

Filtr očistěte na sací hadici čisticího prostředku

- Vytáhněte sací hadici čisticího prostředku.
- Vyčistěte filtr ve vodě a opět vsadte.

Vyměňte olej

- Připravte záchytnou nádobu na ca. 1 litr.
- Uvolněte výpustný šroub.

Starý olej zlikvidujte ekologicky nebo odevzdejte na svěrném místě.

- Opět utáhněte výpustný šroub.
- Olej pomalu doplňte po značku MAX.

Upozornění: Vzduchové bubliny musejí mít možnost uniknout.

Druh oleje a doplňované množství viz Technické údaje.

Pomoc při poruchách

⚠ Nebezpečí!

Hrozí nebezpečí úrazu omylem spuštěným zařízením a elektrickým zkratem.

Před každou prací na zařízení vždy zařízení vypněte a vytáhněte síťovou zástrčku.

Světelná kontrolka čerpadla

1x blikne

- Nedostatek oleje
- Doplňte olej.

2x blikne

- Průsak ve vysokotlakém systému
- Zkontrolujte těsnost vysokotlakého systému a přípojek.

3x blikne

- Nedostatek vody
- Zkontrolujte přípojku vody, zkontrolujte přívodní vedení.

4x blikne

- Reedův spínač vážne v zajištění proti nedostatku vody.
- Zkontrolujte zajištění proti nedostatku vody.

Bliká kontrolka směr otáčení (neplatí pro HDS 7/9, HDS 7/10, HDS 7/12)

Obr. 12

- Vyměňte póly na zástrčce přístroje.

Kontrolka připravenosti zhasnutí

- Neexistuje síťové napětí, viz „Přístroj neběží“.

Světelná kontrolka motoru

1x blikne

- Chyba stykače
- Hlavní spínač nastavte na „0/OFF“ (0/VYP).
- Přístroj zapněte.
- Porucha se projevuje opakovaně.
- Informujte zákaznický servis.

2x blikne

- Motor přetížený/přehřátý
- Hlavní spínač nastavte na „0/OFF“ (0/VYP).
- Nechte přístroj vychladnout.
- Přístroj zapněte.
- Porucha se projevuje opakovaně.
- Informujte zákaznický servis.

3x blikne

- Chyba v přívodu proudu.
- Zkontrolujte síťové připojení a síťové pojistky.

4x blikne

- Příliš velký odběr proudu.
- Zkontrolujte síťové připojení a síťové pojistky.
- Informujte zákaznický servis.

Světelná kontrolka poruchy hořáku

1x blikne

- Byl aktivován omezovač teploty spalín.
- Hlavní spínač nastavte na „0/OFF“ (0/VYP).
- Nechte přístroj vychladnout.
- Přístroj zapněte.
- Porucha se projevuje opakovaně.
- Informujte zákaznický servis.

2x blikne (volitelně)

- Čidlo plamene vypnulo hořák.
- Informujte zákaznický servis.

3x blikne

- Detektor systémového ošetřovacího prostředku je vadný
- Informujte zákaznický servis.

4x blikne

- Teplotní čidlo je vadné.
- Informujte zákaznický servis.

Světelná kontrolka servisu

- Servisní interval
- Provedte servisní činnosti.

Svíí kontrolka paliva

- Palivová nádrž je prázdná.
- Doplňte palivo.

Světelná kontrolka systémového ošetřovacího prostředku

Upozornění: Provoz hořáku je možný po dobu dalších 5 hodin.

- Láhev na systémový ošetřovací prostředek je prázdná.
- Vyměňte láhev na systémový ošetřovací prostředek.

Světelná kontrolka systémového ošetřovacího prostředku bliká

Upozornění: Provoz hořáku již není možný.

- Láhev na systémový ošetřovací prostředek je prázdná.
- Vyměňte láhev na systémový ošetřovací prostředek.

Světelná kontrolka čisticího prostředku 1 svítí (jen HDS 12/18)

- Nádrž na čisticí prostředek 1 je prázdná.
- Doplňte čisticí prostředek.

Světelná kontrolka čisticího prostředku 2 svítí (jen HDS 12/18)

- Nádrž na čisticí prostředek 2 je prázdná.
- Doplňte čisticí prostředek.

Přístroj neběží

- Bez síťového napětí
- Zkontrolujte síťové připojení/přívod.

Přístroj netvoří tlak

- Vzduch v systému
- Čerpadlo odvzdušněte:
- Dávkovací ventil čisticího prostředku nastavte na „0“.
- Při otevření ruční stříkací pistole přístroj hlavním vypínačem několikrát zapněte a vypněte.
- Regulaci tlaku / množství na čerpací jednotce otevřete a přivírejte, když je ruční stříkací pistole otevřená.

Upozornění: Demontáží vysokotlaké hadice od přípojky vysokého tlaku se odvzdušnění urychlí.

- Pokud je nádrž na čisticí prostředek prázdná, naplňte ji.
- Zkontrolujte přípojky a vedení.
- Tlak je nastavený na MIN.
- Tlak nastavte na MAX.
- Síť v přípojce vody znečištěná.
- Vyčistěte síť.
- Vyčistěte jemný filtr, v případě potřeby vyměňte.
- Nedostatečné vstupní množství vody
- Zkontrolujte množství přívodní vody (viz Technické údaje).

Přístroj teče, voda dole z přístroje odkapává

- Čerpadlo netěsné
- Upozornění:** Přípustné jsou 3 kapky za minutu.
- Při větší netěsnosti nechte přístroj zkontrolovat zákaznickou službou.

Přístroj se při zavřené ruční stříkací pistoli průběžně zapíná a vypíná

- Průsak ve vysokotlakém systému
- Zkontrolujte těsnost vysokotlakého systému a připojek.

Přístroj nenasává čisticí

- Nechte přístroj běžet s otevřeným dávkovacím ventilem čisticího prostředku a zavřeném přívodu vody, dokud nádoba s plovákem není vysána a tlak nespadne na „0“.

- Opět otevřete přívod vody.

Pokud čerpadlo stále ještě nenasává žádný čisticí prostředek, může to být z těchto příčin:

- Filtr v sací hadici čisticího prostředku znečištěný
- Filtr vyčistěte.
- Zpětný ventil ucpaný
- Vytáhněte hadici čisticího prostředku a zpětný ventil uvolněte pomocí tupého předmětu.

Hořák nezapaluje

- Láhev na systémový ošetřovací prostředek je prázdná.
- Vyměňte láhev na systémový ošetřovací prostředek.
- Palivová nádrž je prázdná.
- Doplňte palivo.
- Nedostatek vody
- Zkontrolujte přípojku vody, zkontrolujte přívodní vedení.
- Vyčistěte síto v zajištění nedostatku vody.
- Palivový filtr znečištěný
- Vyměňte palivový filtr.
- Žádná jiskra
- Pokud při provozu není vidět jiskra, nechte přístroj přezkoušet zákaznickou službou.

Nastavená teplota není při provozu s horkou vodou dosažena

- Pracovní tlak/čerpané množství příliš vysoké
- Pracovní tlak / čerpané množství snižujte prostřednictvím regulace tlaku / množství na čerpací jednotce.
- Topný had znečištěný sazemi
- Nechte přístroj očistit zákaznickou službou.

Pokud poruchu nelze odstranit, musí přístroj zkontrolovat zákaznická služba.

Záruka

V každé zemi platí záruční podmínky vydané naší příslušnou distribuční společností. Případné poruchy na zařízení odstraníme během záruční lhůty bezplatně tehdy, bude-li příčinou poruchy vada materiálu nebo výrobní vada.

Příslušenství a náhradní díly

Upozornění: Při připojení zařízení ke kominu nebo když na zařízení není vidět, doporučujeme montáž pojistky plamene (volitelně).

- Smí se používat pouze příslušenství a náhradní díly schválené výrobcem. Originální příslušenství a originální náhradní díly skýtají záruku bezpečného a bezporuchového provozu přístroje.
- Výběr nejčastěji vyžadovaných náhradních díků najdete na konci návodu k obsluze.
- Další informace o náhradních dílech najdete na www.kaercher.com v části Service.

Prohlášení o shodě pro ES

Tímto prohlašujeme, že níže označené stroje odpovídají jejich základní koncepcí a konstrukčním provedením, stejně jako námi do provozu uvedenými konkrétními provedeními, příslušným zásadním požadavkům o bezpečnosti a ochraně zdraví směrnic ES. Při jakýchkoli na stroji provedených změnách, které nebyly námi odsouhlaseny, pozbývá toto prohlášení svou platnost.

Výrobek: Vysokotlaký čistič
Typ: 1.071-xxx
Typ: 1.077-xxx

Příslušné směrnice ES:

97/23/ES
2006/42/ES (+2009/127/ES)
2004/108/ES
1999/5/ES
2000/14/ES

Použitý postup posuzování shody:

Pro 2000/14/ES
2000/14/ES: Příloha V

Kategorie modulu

II

Řízení o shodě

Modul H

Topný had

Vyhodnocení shody u modulu H

Bezpečnostní ventil

Vyhodnocení shody čl. 3 odst. 3

Řídicí blok

Vyhodnocení shody u modulu H

různá potrubí

Vyhodnocení shody čl. 3 odst. 3

Použitá harmonizační normy

EN 55014-1: 2006 + A1: 2009
EN 55014-2: 1997 + A2: 2008
EN 60335-1
EN 60335-2-79
EN 61000-3-2: 2006 + A2: 2009
EN 62233: 2008
HDS 7/9, HDS 7/10, HDS 8/17, HDS 8/18,
HDS 9/18:
EN 61000-3-3: 2008
HDS 7/12, HDS 10/20, HDS 12/18:
EN 61000-3-11: 2000
EN 300 330-2 V1.5.1 : 2010
EN 301 489-1 V1.8.1 : 2008

EN 301 489-3 V1.4.1 : 2002

Použité specifikace:

AD 2000 v návaznosti na
TRD 801 v návaznosti na

Název uvedeného místa:

Pro 97/23/ES

TÜV Rheinland Industrie Service GmbH
Am Grauen Stein
51105 Köln
Ident. č. 0035

Hladinu akustického dB(A)

HDS 7/9, HDS 7/10, HDS 7/12

Namerenou: 86

Garantovanou: 88

HDS 8/17, HDS 8/18

Namerenou: 86

Garantovanou: 88

HDS 9/18

Namerenou: 86

Garantovanou: 88

HDS 10/20

Namerenou: 88

Garantovanou: 90

HDS 12/18

Namerenou: 88

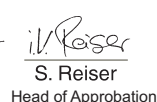
Garantovanou: 90

5.957-902

Podepsaní jednají v pověření a s plnou
mocí jednatelství



H. Jenner
CEO



S. Reiser
Head of Approbation

Osoba zplnomocněná sestavením doku-
mentace:

S. Reiser

Alfred Kärcher GmbH & Co. KG

Alfred-Kärcher-Str. 28 - 40

71364 Winnenden (Germany)

Tel.: +49 7195 14-0

Fax: +49 7195 14-2212

Winnenden, 2010/09/01

Technické údaje

		HDS 7/9	HDS 7/10	HDS 7/12	HDS 8/17
Sítové vedení					
Napětí	V	100	240	230	400
Druh proudu	Hz	1~ 50	1~ 50	1~ 50	3~ 50
Příkon	kW	3,2	3,1	3,4	5,5
Ochrana	--	IPX5	IPX5	IPX5	IPX5
Ochranná třída	--	I	I	I	I
Pojistka (pomalá)	A	30	13	16	16
Maximálně přípustná impedance sítě	ohmů	--	--	(0,321+ j0,200)	--
Přívod vody					
Teplota přívodu (max.)	°C	30	30	30	30
Přiváděné množství (min.)	l/h (l/min)	1000 (16,7)	1000 (16,7)	1000 (16,7)	1100 (18,3)
Sací výška z otevřené nádoby (20 °C)	m	0,5	0,5	0,5	0,5
Přívodní tlak (max.)	MPa (bar)	0,6 (6)	0,6 (6)	0,6 (6)	0,6 (6)
Výkonnostní parametry					
Čerpané množství vody	l/h (l/min)	350-700 (5,8-11,7)	350-700 (5,8-11,7)	350-700 (5,8-11,7)	400-800 (6,7-13,3)
Provozní tlak vody (se standardní tryskou)	MPa (bar)	3-9 (30-90)	3-10 (30-100)	3-12 (30-120)	3-17 (30-170)
Max. provozní přetlak (bezpečnostní ventil)	MPa (bar)	11 (110)	13 (130)	15 (150)	20,5 (205)
Čerpané množství parního provozu	l/h (l/min)	330-360 (5,5-6)	330-360 (5,5-6)	330-360 (5,5-6)	340-420 (5,6-7)
Max. provozní tlak při provozu s párou (s parní tryskou)	MPa (bar)	3,2 (32)	3,2 (32)	3,2 (32)	3,2 (32)
Díl č. parní tryska	--	2.885-119.0	2.885-119.0	2.885-039.0	2.885-119.0
Max. pracovní teplota horké vody	°C	98	98	98	98
Pracovní teplota parního provozu	°C	155	155	155	155
Sání čisticího prostředku	l/h (l/min)	0-45 (0-0,75)	0-45 (0-0,75)	0-45 (0-0,75)	0-50 (0-0,8)
Výkon hořáku	kW	58	58	58	67
Maximální spotřeba topného oleje	kg/h	4,6	4,6	4,6	5,3
Síla zpětného nárazu vysokotlaké pistole (max.)	N	13,5	17,9	17,9	24,3
Velikost trysky	--	060	054	047	047
Zjištěné hodnoty dle EN 60355-2-79					
Emise hluku					
Hladina akustického tlaku L _{pA}	dB(A)	70	70	70	71
Kolísavost K _{pA}	dB(A)	2	2	2	2
Hladina akustického výkonu L _{WA} + Kolísavost K _{WA}	dB(A)	88	88	88	88
Hodnota vibrace ruka-paže					
Ruční stříkací pistole	m/s ²	1,1	1,1	1,1	1,0
Proudová trubice	m/s ²	3,4	3,4	3,4	3,4
Kolísavost K	m/s ²	1,0	1,0	1,0	1,0
Provozní látky					
Palivo	--	Topný olej EL nebo naf- ta	Topný olej EL nebo naf- ta	Topný olej EL nebo naf- ta	Topný olej EL nebo naf- ta
Množství	l	0,75	0,75	0,75	0,75
Druh	--	0W40	0W40	0W40	SAE 90
Rozměry a hmotnost					
Délka x Šířka x Výška	mm	1330 x 750 x 1060	1330 x 750 x 1060	1330 x 750 x 1060	1330 x 750 x 1060
Typická provozní hmotnost, M/S	kg	163	146	146	155
Typická provozní hmotnost, MX/SX	kg	171	154	154	163
Palivová nádrž	l	25	25	25	25
Čistidlová nádrž	l	10+20	10+20	10+20	10+20

		HDS 8/18	
Síťové vedení			
Napětí	V	230	400
Druh proudu	Hz	3~ 50	3~ 50
Příkon	kW	5,5	5,5
Ochrana	--	IPX5	IPX5
Ochranná třída	--	I	I
Pojistka (pomalá)	A	16	16
Maximálně přípustná impedance sítě	ohmů	--	
Přívod vody			
Teplota přívodu (max.)	°C	30	
Přiváděné množství (min.)	l/h (l/min)	1100 (18,3)	
Sací výška z otevřené nádoby (20 °C)	m	0,5	
Přívodní tlak (max.)	MPa (bar)	0,6 (6)	
Výkonnostní parametry			
Čerpané množství vody	l/h (l/min)	400-800 (6,7-13,3)	
Provozní tlak vody (se standardní tryskou)	MPa (bar)	3-18 (30-180)	
Max. provozní přetlak (bezpečnostní ventil)	MPa (bar)	20,5 (205)	
Čerpané množství parního provozu	l/h (l/min)	340-420 (5,6-7)	
Max. provozní tlak při provozu s párou (s parní tryskou)	MPa (bar)	3,2 (32)	
Díl č. parní tryska	--	2.885-119.0	
Max. pracovní teplota horké vody	°C	98	
Pracovní teplota parního provozu	°C	155	
Sání čistícího prostředku	l/h (l/min)	0-50 (0-0,8)	
Výkon hořáku	kW	67	
Maximální spotřeba topného oleje	kg/h	5,3	
Síla zpětného nárazu vysokotlaké pistole (max.)	N	24,3	
Velikost trysky	--	043	
Zjištěné hodnoty dle EN 60355-2-79			
Emise hluku			
Hladina akustického tlaku L_{pA}	dB(A)	71	
Kolísavost K_{pA}	dB(A)	2	
Hladina akustického výkonu L_{WA} + Kolísavost K_{WA}	dB(A)	88	
Hodnota vibrace ruka-paže			
Ruční stříkací pistole	m/s ²	1,0	
Proudová trubice	m/s ²	3,4	
Kolísavost K	m/s ²	1,0	
Provozní látky			
Palivo	--	Topný olej EL nebo nafta	
Množství	l	0,75	
Druh	--	SAE 90	
Rozměry a hmotnost			
Délka x Šířka x Výška	mm	1330 x 750 x 1060	
Typická provozní hmotnost, M/S	kg	155	
Typická provozní hmotnost, MX/SX	kg	163	
Palivová nádrž	l	25	
Čistidlová nádrž	l	10+20	

		HDS 9/18		HDS 10/20		HDS 12/18
Síťové vedení						
Napětí	V	230	400	230	400	400
Druh proudu	Hz	3~ 50	3~ 50	3~ 50	3~ 50	3~ 50
Příkon	kW	6,4	6,4	7,8	7,8	8,4
Ochrana	--	IPX5	IPX5	IPX5	IPX5	IPX5
Ochranná třída	--	I	I	I	I	I
Pojistka (pomalá)	A	28	16	28	16	16
Maximálně přípustná impedance sítě	ohmů	--		(0,169+ j0,105)		(0,163+ j0,102)
Přívod vody						
Teplota přívodu (max.)	°C	30		30		30
Přiváděné množství (min.)	l/h (l/min)	1200 (20)		1300 (21,7)		1500 (25)
Sací výška z otevřené nádoby (20 °C)	m	0,5		0,5		0,5
Přívodní tlak (max.)	MPa (bar)	0,6 (6)		0,6 (6)		0,6 (6)
Výkonnostní parametry						
Čerpané množství vody	l/h (l/min)	450-900 (7,5-15)		500-1000 (8,3-16,7)		600-1200 (10-20)
Provozní tlak vody (se standardní tryskou)	MPa (bar)	3-18 (30-180)		3-20 (30-200)		3-18 (30-180)
Max. provozní přetlak (bezpečnostní ventil)	MPa (bar)	21,5 (215)		24 (240)		21,5 (215)
Čerpané množství parního provozu	l/h (l/min)	390-450 (6,5-7,5)		460-505 (7,6-8,4)		550-610 (9,1-10,1)
Max. provozní tlak při provozu s párou (s parní tryskou)	MPa (bar)	3,2 (32)		3,2 (32)		3,2 (32)
Díl č. parní tryska	--	2.885-040.0		2.885-041.0		2.885-120.0
Max. pracovní teplota horké vody	°C	98		98		98
Pracovní teplota parního provozu	°C	155		155		155
Sání čisticího prostředku	l/h (l/min)	0-54 (0-0,9)		0-60 (0-1)		0-72 (0-1,2)
Výkon hořáku	kW	75		83		100
Maximální spotřeba topného oleje	kg/h	5,8		6,4		7,7
Síla zpětného nárazu vysokotlaké pistole (max.)	N	28,2		33,0		37,6
Velikost trysky	--	050		054		068
Zjištěné hodnoty dle EN 60355-2-79						
Emise hluku						
Hladina akustického tlaku L _{pA}	dB(A)	71		73		73
Kolísavost K _{pA}	dB(A)	2		2		2
Hladina akustického výkonu L _{WA} + Kolísavost K _{WA}	dB(A)	88		90		90
Hodnota vibrace ruka-paže						
Ruční stříkací pistole	m/s ²	1,0		1,2		1,5
Proudová trubice	m/s ²	3,6		5,2		4,8
Kolísavost K	m/s ²	1,0		1,0		1,0
Provozní látky						
Palivo	--	Topný olej EL nebo nafta		Topný olej EL nebo nafta		Topný olej EL nebo nafta
Množství	l	0,75		1,0		1,0
Druh	--	SAE 90		SAE 90		SAE 90
Rozměry a hmotnost						
Délka x Šířka x Výška	mm	1330 x 750 x 1060		1330 x 750 x 1060		1330 x 750 x 1060
Typická provozní hmotnost, M/S	kg	156		175		178
Typická provozní hmotnost, MX/SX	kg	161		182		185
Palivová nádrž	l	25		25		25
Čistidlová nádrž	l	10+20		10+20		10+20

Periodické zkoušky

Upozornění: Je třeba dodržovat doporučené zkušební lhůty podle požadavků aktuálně platných v zemi provozovatele.

Zkoušku provedl:	Vnější zkouška	Vnitřní zkouška	Zkouška pevnosti
Jméno	Podpis oprávněné osoby / datum	Podpis oprávněné osoby / datum	Podpis oprávněné osoby / datum
Jméno	Podpis oprávněné osoby / datum	Podpis oprávněné osoby / datum	Podpis oprávněné osoby / datum
Jméno	Podpis oprávněné osoby / datum	Podpis oprávněné osoby / datum	Podpis oprávněné osoby / datum
Jméno	Podpis oprávněné osoby / datum	Podpis oprávněné osoby / datum	Podpis oprávněné osoby / datum
Jméno	Podpis oprávněné osoby / datum	Podpis oprávněné osoby / datum	Podpis oprávněné osoby / datum
Jméno	Podpis oprávněné osoby / datum	Podpis oprávněné osoby / datum	Podpis oprávněné osoby / datum



Pred prvo uporabo Vaše naprave preberite to originalno navodilo za uporabo, ravnajte se po njem in shranite ga za morebitno kasnejšo uporabo ali za naslednjega lastnika.

- Pred prvim zagonom obvezno preberite varnostna navodila št. 5.951-949.0!
- V primeru transportnih poškodb takoj obvestite trgovca.
- Pri razpakiranju preverite vsebino embalaže. Za obseg dobave glejte sliko 1.

Vsebinsko kazalo

Varstvo okolja	SL . . . 1
Simboli v navodilu za uporabo	SL . . . 1
Pregled	SL . . . 2
Simboli na napravi	SL . . . 3
Namenska uporaba	SL . . . 3
Varnostna navodila	SL . . . 3
Varnostne priprave	SL . . . 3
Zagon	SL . . . 4
Uporaba	SL . . . 6
Skladiščenje	SL . . . 9
Transport	SL . . . 9
Nega in vzdrževanje	SL . . 10
Pomoč pri motnjah	SL . . 11
Garancija	SL . . 13
Pribor in nadomestni deli	SL . . 13
ES-izjava o skladnosti	SL . . 14
Tehnični podatki	SL . . 15
Periodičan preverjanja	SL . . 18

Varstvo okolja



Embalaža je primerna za recikliranje. Prosimo, da embalaže ne odvržete med gospodinjske odpadke, temveč jo odložite v zbiralnik za ponovno obdelavo.



Stare naprave vsebujejo dragocene reciklirne materiale, ki jih je treba odvajati za ponovno uporabo. Baterije, olje in podobne snovi ne smejo priti v okolje. Zato stare naprave zavržite v ustrezne zbiralne sisteme.

Pazite, da motornje olje, kurilno olje, dizelsko gorivo in bencin ne pridejo v okolje. Varujte tla in staro olje zavržite v skladu s predpisi o varstvu okolja.

Opozorila k sestavinam (REACH)

Aktualne informacije o sestavinah najdete na: www.kaercher.com/REACH

Simboli v navodilu za uporabo

Nevarnost

Za neposredno grozečo nevarnost, ki vodi do težkih telesnih poškodb ali smrti.

Opozorilo

Za možno nevarno situacijo, ki bi lahko vodila do težkih telesnih poškodb ali smrti.

Pozor

Za možno nevarno situacijo, ki lahko vodi do lahkih poškodb ali materialne škode.

Pregled

Elementi naprave

Slika 1

- 1 Pokrov naprave
- 2 Nosilec za brizgalno cev (obojestranski)
- 3 Sistemska nega Advance RM 110/ RM 111
- 4 Krmilni valj s fiksno zavoro
- 5 Pritrditvena točka za transport (obojestranski)
- 6 Kolo
- 7 Komplet vodnega priključka
- 8 Visokotlačni priključek (le M/S)
- 9 Komplet obročnih tesnil (za zamenjavo)
- 10 Visokotlačna cev
- 11 Ročna brizgalna pištola
- 12 Brizgalna cev
- 13 Visokotlačna šoba (legirano jeklo)
- 14 Parna šoba (medenina)
- 15 Regulacija tlaka/količine na ročni brizgalni pištoli
- 16 Varovalna zaskočka ročne brizgalne pištole
- 17 Električni vodnik
- 18 Zložljiv predal (le M/S)
- 19 Vodni priključek s sitom
- 20 Izstopna odprtina visokotlačne gibke cevi (le MX/SX)
- 21 Nožna odprtina
- 22 Odprtina za polnjenje čistilnega sredstva 2
- 23 Ročica za cevni boben (le MX/SX)
- 24 Odprtina za polnjenje čistilnega sredstva 1
- 25 Cevni boben (le MX/SX)
- 26 Odprtina za polnjenje goriva
- 27 Nosilno streme
- 28 Upravljalno polje

- 29 Prekrivna loputa za predal za pribor
- 30 Predal za pribor
- 31 Tipska tablica
- 32 Zapiralo pokrova
- 33 Posoda za olje
- 34 Regulacija tlaka/količine črpalne enote
- 35 Izpustni vijak za olje
- 36 Protipovratni ventil vsesavanja čistilnega sredstva
- 37 Gibka sesalna cev za čistilno sredstvo 1 s filtrom
- 38 Gibka sesalna cev za čistilno sredstvo 2 s filtrom
- 39 Filter za gorivo
- 40 Servisno stikalo
- 41 Varovalo proti pomanjkanju vode s sitom
- 42 Posoda s plovcem
- 43 Fini filter (voda)

Upravljalno polje

Slika 2

- A Stikalo naprave
B Regulator temperature
C Dozirni ventil za čistilo
D Manometer
- 1 Kontrolna lučka črpalke
 - 2 Kontrolna lučka smeri vrtenja (ne HDS 7/9, HDS 7/10, HDS 7/12)
 - 3 Kontrolna lučka pripravljenosti za obratovanje
 - 4 Kontrolna lučka za gorivo
 - 5 Kontrolna lučka za čistilno sredstvo 1 (le HDS 12/18)
 - 6 Kontrolna lučka za motor
 - 7 Kontrolna lučka motnje gorilnika
 - 8 Kontrolna lučka za servis
 - 9 Kontrolna lučka za sistemsko nego
 - 10 Kontrolna lučka za čistilno sredstvo 2 (le HDS 12/18)

Barvan oznaka

- Upravljalni elementi za proces čiščenja so rumeni.
- Upravljalni elementi za vzdrževanje in servisiranje so svetlo sivi.

Simboli na napravi



Visokotlačni curki so lahko pri nestrokovni uporabi nevarni.

Curka ne smete usmerjati na osebe, živali, aktivno električno opremo ali na samo napravo.

Namenska uporaba

Čiščenje: strojev, vozil, zgradb, orodja, fasad, teras, vrtnega orodja, itd.

⚠ Nevarnost

Nevarnost poškodb! Pri uporabi na bencinskih črpalkah ali drugih nevarnih območjih upoštevajte ustrezne varnostne predpise.

Preprečiti morate, da odpadna voda, ki vsebuje mineralna olja, odteka v zemljo, tekoče vode ali kanalizacijo. Pranje motorjev in podvozij zato izvajajte izključno na ustreznih mestih z lovilci olj.

Varnostna navodila

- Upoštevajte ustrezne nacionalne predpise zakonodajalca za škropilnike tekočin.
- Upoštevajte ustrezne nacionalne predpise zakonodajalca za preprečevanje nesreč. Škropilnik tekočin je potrebno redno pregledovati in o rezultatu pregleda je potrebno podati pismeno izjavo.
- Ogrevalec naprave je gorilna naprava. Gorilne naprave morajo biti redno pregledovane v skladu z ustreznimi nacionalnimi predpisi zakonodajalca.
- V skladu z veljavnimi nacionalnimi predpisi mora visokotlačni čistilnik pri uporabi v industrijske namene prvič uporabljati usposobljena oseba. KÄRCHER je ta prvi zagon za Vas že opravil in dokumentiral. Dokumentacijo o tem prejmete na zahtevo preko Vašega KÄRCHER partnerja. Prosimo, da imate pri povpraševanju po dokumentaciji pripravljeno številko dela in tovarniško številko aparata.

- Opozarjamo na to, da mora v skladu z veljavnimi nacionalnimi predpisi aparat periodično preveriti usposobljena oseba. Prosimo, da se v ta namen obrnete na Vašega KÄRCHER partnerja.

Varnostne priprave

Varnostne naprave so namenjene zaščiti uporabnika zato jih ne smete ustaviti ali se izogibati njihovi funkciji.

Prelivni ventil z dvema tlačnima stikaloma

- Pri reduciranju količine vode na glavi črpalke ali s Servopress regulacijo prelivni ventil odpre in del vode steče nazaj na sesalno stran črpalke.
- Če se ročna brizgalna pištola zapre, tako da vsa voda steče nazaj na sesalno stran črpalke, tlačno stikalo na prelivnem ventilu izklopi črpalke.
- Ko se ročna brizgalna pištola ponovno odpre, tlačno stikalo na cilindrični glavi črpalke ponovno vklopi.

Prelivni ventil je tovarniško nastavljen in plombiran. Nastavitev sme izvajati le uporabniški servis.

Varnostni ventil

- Varnostni ventil odpre, če je prelivni ventil oz. tlačno stikalo pokvarjeno.
- Varnostni ventil je tovarniško nastavljen in plombiran. Nastavitev sme izvajati le uporabniški servis.

Varovalo proti pomanjkanju vode

- Varovalo proti pomanjkanju vode prepreči vklop gorilnika v primeru pomanjkanja vode.
- Sito prepreči onesnaženje varovalke in se mora redno čistiti.

Omejevalnik temperature izpušnih plinov

- Pri previsoki temperaturi izpušnih plinov omejevalnik temperature izpušnih plinov izklopi napravo.

Zagon

⚠ Opozorilo

Nevarnost poškodb! Naprava, dovodni kabli, visokotlačna cev in priključki morajo biti v brezhibnem stanju. Če stanje ni brezhibno, se naprave ne sme uporabljati.

➔ Blokirajte fiksno zavoro.

Montiranje nosilnega stremena

Slika 3

Pozor

Električni dovodni kabel obesite v kabelsko vodilo desnega nosilnega stremena. Pazite, da se omrežni kabel ne poškoduje.

Menjava steklenice za sistemsko nego

Opozorilo: Steklenico ob vstavljanju trdno pritisnite, da se zapiralo predre. Steklenice ne izvlcite, preden ni prazna.

Opozorilo: Za zaščito aparata se gorilnik izklopi s 5 urno zakasnitvijo, ko je steklenica za sistemsko nego prazna.

- Sistemsko nego učinkovito preprečuje poapnenje grelne spirale pri obratovanju s trdo vodovodne vode. Dotoku v posodo s plovcem se dozira po kapljicah.
- Doziranje je tovarniško nastavljeno na srednjo trdoto vode.

Opozorilo: Steklenica za sistemsko nego je vsebovana v obsegu dobave.

➔ Zamenjajte steklenico za sistemsko nego.

Nastavitev doziranja sistemske nege Advance RM 110/RM 111

➔ Ugotovite lokalno trdoto vode:

- preko lokalnega podjetja za oskrbo,
- s preizkuševalnikom trdote (naroč. št. 6.768-004).

Trdota vode (°dH)	Skala na servisnem stikalu
<3	OFF (ni doziranja)
3...7	1
7...14	2
14...21	3
>21	4

➔ Servisno stikalo nastavite v skladu s tabelo glede na trdoto vode.

Opozorilo: Pri uporabi sistemske nege Advance 2 RM 111 je potrebno upoštevati naslednje:

- Zaščita pred oblogami vodnega kamna: glejte tabelo
- Nega črpalke in zaščita pred črno vodo: Servisno stikalo nastavite najmanj na položaj 3.

Polnjenje goriva

⚠ Nevarnost

Nevarnost eksplozije! Polnite samo dizelsko gorivo ali lahko kurilno olje. Ne smete uporabljati nustreznih goriv, npr. bencina.

Pozor

Naprave nikoli ne uporabljajte s praznim rezervoarjem za gorivo. V nasprotnem primeru se lahko uniči črpalka za gorivo.

- ➔ Napolnite gorivo.
- ➔ Zaprite zapiralo rezervoarja.
- ➔ Pobrišite polito gorivo.

Polnjenje čistila

Pozor

Nevarnost poškodb!

- Uporabljajte samo proizvode podj. Kärcher.
- V nobenem primeru ne vlivajte topil (bencina, acetona, razredčila itd.).
- Izogibajte se stikom z očmi ali kožo.
- Upošteвайте varnostna opozorila in navodila za uporabo proizvajalca čistila.

Podj. Kärcher ponuja individualen program čistilnih in negovalnih sredstev.

Prodajalec vam bo rad svetoval.

→ Napolnite čistilo.

Montaža ročne brizgalne pištole, brizgalne cevi, šobe in visokotlačne gibke cevi

Slika 4

- Brizgalno cev povežite z ročno brizgalno pištolo.
- Trdno privijte privijačenje brizgalne cevi.
- Visokotlačno šobo vstavite v prekrovno matico.
- Prekrovno matico montirajte in trdno pritegnite.
- Naprava brez cevne bobna:
Visokotlačno cev montirajte na visokotlačni priključek naprave.
- Naprava s cevno bobno:
Visokotlačno gibko cev povežite z ročno brizgalno pištolo.

Pozor

Visokotlačno gibko cev vedno popolnoma odvijte.

Montiranje nadomestne visokotlačne gibljive cevi (naprave brez cevne bobna)

Slika 5

Montiranje nadomestne visokotlačne gibljive cevi (naprave s cevno bobno)

Slika 6

- Visokotlačno gibko cev popolnoma odvijte s cevne bobna.
- Cevni boben vrtite, dokler privito plogrodje ne kaže navzgor. Izvijte vse tri vijake in snemite odvito plogrodje.

Slika 7

- Pritrditveno sponko za visokotlačno cev dvignite in izvlecite gibko cev.
- Novo visokotlačno cev položite skozi predvideno cevno vodilo in obračalni kolut na spodnji strani aparata.
- Cevno izboklino v celoti potisnite v vozlasti kos cevne bobna in zavarujte s pritrditveno sponko.
- Ponovno montirajte plogrodje.

Vodni priključek

Priključne vrednosti glejte v Tehničnih podatkih.

- Gibko dovodno cev (minimalna dolžina 7,5 m, minimalni premer 3/4") z objemko gibke cevi pritrdite na komplet vodnega priključka.
- Dovodno cev priključite na vodni priključek naprave in na dovod vode (na primer vodno pipo).

Opozorilo: Gibka dovodna cev in objemka gibke cevi nista vsebovani v obsegu dobave.

Sesanje vode iz posod

Če želite sesati vodo iz zunanje posode, je potrebna naslednja predelava:

Slika 8

- Snemite steklenico za sistemsko nego.
- Odvijte in snemite pokrov sistemske nege.
- Odstranite vodni priključek na finem filtru.
- Odvijte fini filter na glavi črpalke.

Slika 9

- Snemite posodo sistemske nege.
- Odvijte zgornjo gibko dovodno cev do posode s plovcem.

Slika 10

- Priključite zgornjo gibko dovodno cev na glavi črpalke.
- Preklopite splakovalno napeljavno dozirnega ventila za čistilo.
- Sesalna cev (premer najmanj 3/4") s filtrom (pribor) priključite na vodni priključek.

– Maks. sesalna višina: 0,5 m

Preden črpalka posesa vodo, morate izvesti sledeče:

- Regulacijo tlaka/količine črpalne enote nastavite na maksimalno vrednost.
- Zaprite dozirni ventil za čistilo.

⚠ Nevarnost

Nikoli ne sesajte vode iz posode s pitno vodo. Nikoli ne sesajte tekočin, ki vsebujejo topila kot je razredčilo, bencin, olje ali nefiltrirana voda. Tesnila naprave niso odporna na topila. Razpršena topila so izjemno vnetljiva, eksplozivna in strupena.

Opozorilo: Vstavljanje nazaj v obratnem zaporedju. Pazite na to, da se kabel magnetnega ventila na posodi sistemske nege ne vklešči.

Električni priključek

- Priključne vrednosti glejte v Tehničnih podatkih in na tipski tablici.
- Električni priključek mora izvesti elektroinstalater in mora ustrezati IEC 60364-1.

⚠ Nevarnost

Nevarnost poškodb zaradi električnega udara.

- *Neprimerni podaljševalni kabli so lahko nevarni. Na odprtem uporabljajte le za to dovoljene in ustrezno označene podaljševalne kable z zadostnim premerom vodnikov.*
- *Podaljševalne kable vedno popolnoma odvijte.*
- *Vtič in vezava uporabljenega podaljševalnega kabla morata biti vodotesni.*

Pozor

Maksimalno dopustna omrežna impedanca na električnem priključku (glejte tehnične podatke) ne sme biti presežena. V primeru nejasnosti glede omrežne impedance, ki obstaja na Vašem priključku, stopite v stik z Vašim elektro podjetjem.

Uporaba

⚠ Nevarnost

Nevarnost eksplozije!

Ne razpršujte gorljivih tekočin.

⚠ Nevarnost

Nevarnost poškodb! Naprave nikoli ne uporabljajte brez montirane brizgalne cevi.

Pred vsako uporabo preverite trdnost nase da brizgalne cevi. Privijačenje brizgalne cevi mora biti trdno privito.

Pozor

Naprave nikoli ne uporabljajte s praznim rezervoarjem za gorivo. V nasprotnem primeru se lahko uniči črpalka za gorivo.

Varnostna navodila

⚠ Opozorilo

Daljša uporaba naprave lahko privede do vibracijsko pogojenih motenj prekrvavitve rok.

Splošno določiti, saj je ta odvisen od številnih dejavnikov:

- osebnost nagnjenost k slabi prekrvavitvi (pogosto hladni prsti, mravljinčasti prsti).
- nizka temperatura okolice. Za zaščito rok nosite tople rokavice.
- Trdno prijemanje ovira prekrvavitvev.
- Neprekinjeno obratovanje je slabše kot delo s premori.

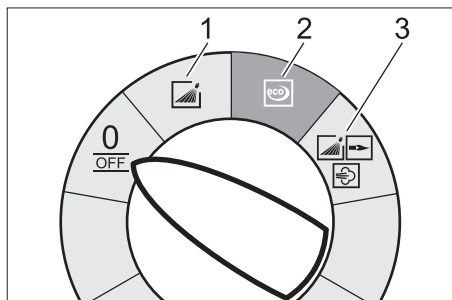
Pri redni daljši uporabi naprave in pri ponavljajočem pojavu določenih simptomov (na primer mravljinca ali hladni prsti) svetujemo zdravniški pregled.

Menjava šobe

⚠ Nevarnost

Pred menjavo šob napravo izklopite in pritisnite ročno brizgalno pištolo, dokler naprava ni več pod pritiskom.

Načini obratovanja



0/OFF = izklop

- 1 Obratovanje s hladno vodo
- 2 Eco-obratovanje (vroča voda max. 60 °C)
- 3 Obratovanje z vročo vodo/paro

Vklop naprave

→ Stikalo naprave nastavite na željeni način obratovanja.

Kontrolna lučka pripravljenosti za obratovanje svetli.

Naprava na kratko steče in se izklopi kakor hitro je dosežen delovni tlak.

Opozorilo: Če med obratovanjem zasvetijo kontrolne lučke za črpalno, smer vrtenja, motnje gorilnika ali motor, takoj izklopite napravo in motnjo odpravite, glejte „Pomoč pri motnjah“.

→ Aktivirajte ročno brizgalno pištolo.

Pri aktiviranju ročne brizgalne pištote se naprava ponovno vklopi.

Opozorilo: Če iz visokotlačne šobe ne izstopa voda, odzračite črpalno. Glejte „Pomoč pri motnjah - Naprava ne ustvarja pritiska“.

Nastavitev temperature za čiščenje

→ Regulator temperature nastavite na željeno temperaturo.

30 °C do 98 °C:

– Čiščenje z vročo vodo.

100 °C do 150 °C:

– Čiščenje s paro.

⚠

→ Visokotlačno šobo (plemenito jeklo) zamenjajte s parno šobo (medenina) (glejte „Obratovanje s paro“).

Nastavitev delovnega pritiska in pretočne količine

Regulacija tlaka/količine črpalne enote

→ Regulirno vreteno zavrtite v smeri urnega kazalca: povišanje delovnega tlaka (MAX).

→ Regulirno vreteno zavrtite v nasprotni smeri urnega kazalca: reduciranje delovnega tlaka (MIN).

Regulacija tlaka/količine na ročni brizgalni pištoli

→ Regulator temperature nastavite na maks. 98 °C.

→ Delovni tlak na črpalni enoti nastavite na maksimalno vrednost.

→ Delovni tlak in pretok nastavite z obračanjem (brezstopenjsko) regulatorja tlaka/količine na ročni brizgalni pištoli (+/-).

⚠ Nevarnost

Pri nastavljanju regulatorja tlaka in količine pazite na to, da se privijačenje brizgalne cevi ne odvije.

Opozorilo: Pri daljši uporabi z zmanjšanim tlakom, nastavite tlak na črpalni enoti.

Obratovanje s čistilom

- Za varovanje okolja s čistili ravnajte varčno.
- Čistilo mora biti primerno za površino, ki jo želite očistiti.
- S pomočjo dozirnega ventila za čistilo nastavite koncentracijo čistila v skladu z navodili proizvajalca.

Opozorilo: Orientacijske vrednosti upravljalnem polju pri maksimalnem delovnem tlaku.

Čiščenje

- Tlak/temperaturo in koncentracijo čistil nastavite ustrezno površini, ki jo želite očistiti.

Opozorilo: Visokotlačni curek vedno najprej usmerite iz velike razdalje na objekt, ki ga želite očistiti, da bi tako preprečili poškodbe zaradi premočnega pritiska.

Priporočljiva metoda čiščenja

- Umazanijo raztopite:
- Čistilno sredstvo varčno poskropite in pustite, da 1...5 minut učinkuje, vendar se ne sme posušiti.
- Umazanijo odstranite:
- Raztopljeno umazanijo splaknite z visokotlačnim curkom.

Obratovanje s hladno vodo

Odstranjevanje rahle umazanije in splakovanje, npr.: vrtnih naprav, terase, orodja, itd.

- Delovni tlak nastavite po potrebi.

Eco-Obratovanje

Aparat deluje v ekonomičnem temperaturnem področju.

Opozorilo: Temperatura se lahko regulira do 60 °C.

Obratovanje z vročo vodo/paro

Priporočamo sledeče temperature za čiščenje:

- Rahla umazanija
30-50 °C
- Umazanija, ki vsebuje beljakovine, npr. v živilski industriji
maks. 60 °C
- Čiščenje vozil, strojev
60-90 °C
- Dekonzerviranje, umazanija z veliko vsebnostjo maščob
100-110 °C
- Odtajanje primesi, delno čiščenje fasad
do 140 °C

Obratovanje z vročo vodo

⚠ **Nevarnost**

Nevarnost oparin!

- Regulator temperature nastavite na željeno temperaturo.

Obratovanje s paro

⚠ **Nevarnost**

Nevarnost oparin! Pri delovnih temperaturah nad 98 °C delovni tlak ne sme presegati 3,2 MPa (32 bar).

Zato se morajo obvezno izvesti naslednji ukrepi:

⚠

- **Visokotlačno šobo (plemenito jeklo) zamenjajte s parno šobo (medenina, za št. dela glejte Tehnične podatke).**
- Regulator tlaka/količine na ročni brižgalni pištoli popolnoma odprite, smer + do omejevalnika.
- Delovni tlak na črpalni enoti nastavite na minimalno vrednost.
- Regulator temperature nastavite na min. 100 °C.

Po obratovanju s čistilom

- Dozirni ventil za čistilo postavite na "0".
- Nastavite stikalo naprave na stopnjo 1 (obratovanje z mrzlo vodo).
- Napravo z odprto ročno brižgalno pištolo najmanj 1 minuto izpirajte.

Izklop naprave

⚠ **Nevarnost**

Nevarnost oparjenja z vročo vodo! Po obratovanju z vročo vodo ali paro, mora naprava za ohladitev najmanj dve minuti pri odprti pištoli obratovati s hladno vodo.

- Stikalo stroja na "0/OFF".
- Zaprite dovod vode.
- Odprite ročno brizgalno pištolo.
- S stikalom naprave na kratko vklopite črpalko (ca. 5 sekund).
- Omrežni vtič izvlecite iz vtičnice le s suhimi rokami.
- Odstranite vodni priključek.
- Pritiskajte ročno brizgalno pištolo, dokler naprava ni več pod pritiskom.
- Zavarujte ročno brizgalno pištolo.

Shranjevanje naprave

- Brizgalno cev pritisnite v nosilec na pokrovu naprave, da zaskoči.
- Visokotlačno gibko cev in električni kabel navijte in ju obesite na nosilce.

Naprava s cevnim bobnom:

- Pred navijanjem visokotlačno gibko cev raztegnjeno poravnajte.
- Ročico zavrtite v smeri urnega kazalca (smer puščice).

Opozorilo: Visokotlačne cevi in električnega kabla ne prepogibajte.

Zaščita pred zamrznitvijo

Pozor

Zmrzal lahko uniči napravo, pri kateri voda ni bila popolnoma izpraznjena.

- Postavite napravo na kraj, kjer ni zmrzali. V primeru, da je naprava priključena na kamin je potrebno upoštevati naslednje:

Pozor

Nevarnost poškodb naprave zaradi hladnega zraka, ki priteka skozi kamin.

- Pri zunanjih temperaturah pod 0 °C napravo ločite od kamina.

V primeru, ko shranjevanje naprave brez zmrzali ni možno, naprave ne uporabljate in jo odložite v mirovanje.

Mirovanje naprave

Pri daljših delovnih odmorih ali, ko shranjevanje naprave brez zmrzali ni možno:

- Izpustite vodo.
- Napravo izperite s sredstvom proti zmrznitvi.
- Izpraznite rezervoar za čistilo.

Izpusť vode

- Dovodno cev za vodo in visokotlačno cev odvijte.
- Odvijte dovod na dnu kotla in pustite, da se grelna spirala izprazni.
- Napravo pustite teči maks. 1 minuto, da se črpalka in cevi izpraznejo.

Izplakovanje naprave s sredstvom proti zmrznitvi

Opozorilo: Upoštevajte navodila za uporabo proizvajalca sredstva proti zmrzovanju.

- V posodo s plovcem napolnite standardno sredstvo proti zamrznitvi.
- Napravo (brez gorilnika) vklopite, da se popolnoma izpere.

Tako se doseže tudi določena zaščita pred korozijo.

Skladiščenje

Pozor

Nevarnost poškodb in škode! Pri shranjevanju upoštevajte težo naprave.

Transport

Slika 11

Pozor

Nevarnost poškodb! Ob prekladanju aparata z viličarjem, upoštevajte sliko.

Pozor

Nevarnost poškodb in škode! Pri transportu upoštevajte težo naprave.

- Pri transportu v vozilih napravo zavarujte proti zdrsu in prevrnitvi v skladu z vsakokratnimi veljavnimi smernicami.

Nega in vzdrževanje

⚠ Nevarnost

Nevarnost poškodbe zaradi nehoteno zagngane naprave in električnega udara. Pred vsemi deli na napravi, izklopite napravo in izvlecite omrežni vtič iz vtičnice.

- Stikalo stroja na "0/OFF".
- Zaprite dovod vode.
- Odprite ročno brizgalno pištolo.
- S stikalom naprave na kratko vklopite črpalko (ca. 5 sekund).
- Omrežni vtič izvlecite iz vtičnice le s suhimi rokami.
- Odstranite vodni priključek.
- Pritiskajte ročno brizgalno pištolo, dokler naprava ni več pod pritiskom.
- Zavarujte ročno brizgalno pištolo.
- Pustite, da se naprava ohladi.

O izvajanju rednih varnostnih pregledov oz. o sklenitvi pogodbe o vzdrževanju, Vam bo svetoval Vaš pooblaščen prodajalec.

Intervali vzdrževanja

Tedensko

- Očistite sito v vodnem priključku.
- Očistite fini filter.
- Preverite nivo olja.

Pozor

Pri motnem olju takoj obvestite uporabniški servis Kärcher.

Mesečno

- Očistite sito v varovalu proti pomanjkanju vode.
- Očistite filter na sesalni cevi za čistilo.

Po 500 obratovnih urah, najmanj enkrat letno

- Zamenjajte olje.

Periodično najkasneje vsakih 5 let

- Preverite tlak v skladu z določili proizvajalca.

Vzdrževalna dela

Čiščenje sita v vodnem priključku

- Sito odstranite.
- Operite ga z vodo in ga ponovno vstavite.

Čiščenje finega filtra

- Napravo postavite v breztljučno stanje.
- Odvijte fini filter na glavi črpalke.
- Demontirajte fini filter in izvlecite filterni vložek.
- Filterni vložek očistite s čisto vodo ali komprimiranim zrakom.
- Sestavite v nasprotnem zaporedju.

Čiščenje sita v varovalu proti pomanjkanju vode.

- Sprostite prekrovno matico in snemite gibko cev.
- Izvlecite sito.

Opozorilo: Po potrebi uvijte vijak M8 približno za 5 mm in tako izvlecite sito.

- Sito operite z vodo.
- Sito vstavite.
- Natakните gibko cev.
- Trdno privijte prekrovno matico.

Čiščenje filtra na sesalni cevi za čistilo

- Izvlecite sesalni nastavek za čistilo.
- Filter operite z vodo in ga ponovno vstavite.

Zamenjava olja

- Pripravite lovino posodo za ca. 1 liter olja.
- Sprostite izpustni vijak.

Staro olje zavržite v skladu s predpisi o varstvu okolja ali ga oddajte na zbirnem mestu.

- Ponovno pritegnite izpustni vijak.
- Olje počasi napolnite do oznake "MAX".

Opozorilo: Zračni mehurčki morajo uhajati.

Vrsto olja in polnilno količino glejte v Tehničnih podatkih.

Pomoč pri motnjah

⚠ Nevarnost

Nevarnost poškodbe zaradi nehoteno zag-nane naprave in električnega udara. Pred vsemi deli na napravi, izklopite napra-vo in izvlecite omrežni vtič iz vtičnice.

Kontrolna lučka črpalke

1x utripa

- Pomanjkanje olja
- Dolijte olje.

2x utripa

- Puščanje v visokotlačnem sistemu
- Preverite tesnost visokotlačnega siste-ma in priključkov.

3x utripa

- Pomanjkanje vode
- Preverite vodni priključek, preverite do-vode.

4x utripa

- Cevno stikalo v varovalu proti pomanj-kanju vode zlepljeno.
- Preverite varovalo proti pomanjkanju vode.

Kontrolna lučka za smer vrtenja utripa (ne HDS 7/9, HDS 7/10, HDS 7/12)

Slika 12

- Zamenjajte pola na vtiču naprave.

Kontrolna lučka pripravljenosti za obratovanje ugasne

- Ni omrežne napetosti, glejte "Naprava ne obratuje".

Kontrolna lučka za motor

1x utripa

- Napaka v zaščiti
- Stikalo stroja na "0/OFF".
- Vklopite napravo.
- Motnja se večkrat ponavlja.
- Obvestite uporabniški servis.

2x utripa

- motor je preobremenjen/pregret
- Stikalo stroja na "0/OFF".
- Pustite, da se naprava ohladi.
- Vklopite napravo.
- Motnja se večkrat ponavlja.
- Obvestite uporabniški servis.

3x utripa

- Napaka v oskrbi električne napetosti.
- Preverite omrežni priključek in omrežne varovalke.

4x utripa

- Prevelik odzgem toka.
- Preverite omrežni priključek in omrežne varovalke.
- Obvestite uporabniški servis.

Kontrolna lučka motnje gorilnika

1x utripa

- Sprožil se je omejevalnik temperature dimnih plinov.
- Stikalo stroja na "0/OFF".
- Pustite, da se naprava ohladi.
- Vklopite napravo.
- Motnja se večkrat ponavlja.
- Obvestite uporabniški servis.

2x utripa (opcija)

- Senzor plamena je izklopil gorilnik.
- Obvestite uporabniški servis.

3x utripa

- Prepoznavanje systemske nege okvar-jeno
- Obvestite uporabniški servis.

4x utripa

- Temperaturni senzor okvarjen
- Obvestite uporabniški servis.

Kontrolna lučka za servis

- Servisni interval
- Opravite servisiranje.

Kontrolna lučka za gorivo sveti

- Rezervoar za gorivo je prazen.
- Napolnite gorivo.

Kontrolna lučka za sistemsko nego sveti

Opozorilo: Obratovanje gorilnika je možno še 5 ur.

- Steklenica za sistemsko nego je prazna.
- Zamenjajte steklenico za sistemsko nego.

Kontrolna lučka za sistemsko nego utrupa

Opozorilo: Obratovanje gorilnika ni več možno.

- Steklenica za sistemsko nego je prazna.
- Zamenjajte steklenico za sistemsko nego.

Kontrolna lučka za čistilno sredstvo 1 sveti (le HDS 12/18)

- Rezervoar za čistilo 1 je prazen.
- Napolnite čistilo.

Kontrolna lučka za čistilno sredstvo 2 sveti (le HDS 12/18)

- Rezervoar za čistilo 2 je prazen.
- Napolnite čistilo.

Naprava ne deluje

- Ni omrežne napetosti
- Preverite omrežni priključek/dovod.

Naprava ne ustvarja pritiska

- Zrak v sistemu
- Odzračite črpalko:
- Dozirni ventil za čistilo postavite na "0".
 - Pri odprti ročni brizgalni pištoli napravo s stikalom večkrat vklopite in izklopite.
 - Regulacijo tlaka/količine črpalne enote pri odprti ročni brizgalni pištoli odvijte in privijte.

Opozorilo: Z demontažo visokotlačne cevi iz visokotlačnega priključka se postopek odzračevanja pospeši.

- Če je rezervoar za čistilo prazen, ga napolnite.

- Preverite priključke in vodnike.
- Pritisk je nastavljen na MIN
- Pritisk nastavite na MAX.
- Sito v vodnem priključku je umazano
- Očistite sito.
- Fini filter očistite, po potrebi ga zamenjajte.
- Dovodna količina vode je premajhna
- Preverite dovodno količino vode (glejte Tehnične podatke).

Naprava pušča, spodaj kaplja voda

- Črpalka je netesna
- Opozorilo:** Dovoljene so 3 kapljice/minuto.
- Pri večji netesnosti mora napravo pregledati uporabniški servis.

Naprava pri zaprti ročni brizgalni pištoli stalno vklaplja in izklaplja

- Puščanje v visokotlačnem sistemu
- Preverite tesnost visokotlačnega sistema in priključkov.

Naprava ne vsesava čistila

- Pustite, da naprava pri odprtem dozirnem ventilu za čistilo in zaprtem dovodu vode teče, dokler posoda s plovcem ni popolnoma prazna in pritisk pade na "0".
 - Ponovno odprite dovod vode.
- Če črpalka še vedno ne vsesava čistila, so možni naslednji vzroki:
- Filter v sesalni cevi za čistilo je umazan
 - Filter očistite.
 - Protipovratni ventil je zlepljen
 - Snemite sesalno cev za čistilo in s topim predmetom sprostite protipovratni ventil.

Gorilnik ne vžge

- Steklenica za sistemsko nego je prazna.
- ➔ Zamenjajte steklenico za sistemsko nego.
- Rezervoar za gorivo je prazen.
- ➔ Napolnite gorivo.
- Pomanjkanje vode
- ➔ Preverite vodni priključek, preverite do vode.
- ➔ Očistite sito v varovalu proti pomanjkanju vode.
- Filter za gorivo je umazan
- ➔ Filter za gorivo zamenjajte.
- Ni vžigalne iskre
- ➔ Če med obratovanjem skozi opazovalno steklo ne vidite vžigalne iskre, mora napravo preveriti uporabniški servis.

Pri delu z vročo vodo se ne doseže nastavljene temperature

- Delovni tlak/pretok previsok
- ➔ Delovni tlak / pretok zmanjšajte z reguliranjem tlaka/količine na črpalni enoti.
- Sajasta grelna spirala
- ➔ Uporabniški servis mora očistiti napravo.

Če motnje ni možno odpraviti, mora napravo pregledati uporabniški servis.

Garancija

V vsaki državi veljajo garancijski pogoji, ki jih določa naše prodajno predstavništvo. Morebitne motnje na napravi, ki so posledica materialnih ali proizvodnih napak, v času garancije brezplačno odpravljamo.

Pribor in nadomestni deli

Opozorilo: Pri priključitvi aparata na dimnik ali ko aparat ni viden, priporočamo vgradnjo nadzora plamena (opcija).

- Uporabljati se smejo le pribor in nadomestni deli, ki jih dopušča proizvajalec. Originalni pribor in originalni nadomestni deli zagotavljajo varno in nemoteno obratovanje naprave.
- Izbor najpogosteje potrebnih nadomestnih delov najdete na koncu navodila za obratovanje.
- Dodatne informacije o nadomestnih delih najdete na strani www.kaercher.com v območju "Service".

ES-izjava o skladnosti

S tem izjavljamo, da spodaj opisan stroj po svoji zasnovi in vrsti izvedbe kot tudi v tipih, ki smo jih spustili v promet, ustreza zadevnim osnovnim varnostnim in zdravstvenim zahtevam Direktiv EU. Pri spremembi stroja brez našega soglasja ta izjava izgubi veljavnost.

Proizvod: visokotlačni čistilec
Tip: 1.071-xxx
Tip: 1.077-xxx

Zadevne ES-direktive:
97/23/ES

2006/42/ES (+2009/127/ES)
2004/108/ES
1999/5/ES
2000/14/ES

Postopek ocenjevanja skladnosti:

Za 2000/14/ES
2000/14/ES: Priloga V

Kategorija sklopa
II

Ugotavljanje skladnosti
Modul H

Grelna spirala

Ocena skladnosti modul H

Varnostni ventili

Ocena skladnosti Art. 3 Ods. 3

Krmilni blok

Ocena skladnosti modul H

Različni cevovodi

Ocena skladnosti Art. 3 Ods. 3

Uporabljene usklajene norme:

EN 55014-1: 2006 + A1: 2009
EN 55014-2: 1997 + A2: 2008
EN 60335-1
EN 60335-2-79
EN 61000-3-2: 2006 + A2: 2009
EN 62233: 2008
HDS 7/9, HDS 7/10, HDS 8/17, HDS 8/18,
HDS 9/18:
EN 61000-3-3: 2008
HDS 7/12, HDS 10/20, HDS 12/18:
EN 61000-3-11: 2000
EN 300 330-2 V1.5.1 : 2010
EN 301 489-1 V1.8.1 : 2008
EN 301 489-3 V1.4.1 : 2002

Uporabne specifikacije:

AD 2000 z ozirom na
TRD 801 z ozirom na

Ime priglašene organa:

Za 97/23/EG

TÜV Rheinland Industrie Service GmbH
Am Grauen Stein
51105 Köln
Reg. št. 0035

Raven zvočne moči dB(A)

HDS 7/9, HDS 7/10, HDS 7/12

Izmerjeno: 86

Zajamčeno: 88

HDS 8/17, HDS 8/18

Izmerjeno: 86

Zajamčeno: 88

HDS 9/18

Izmerjeno: 86

Zajamčeno: 88

HDS 10/20

Izmerjeno: 88

Zajamčeno: 90

HDS 12/18


Izmerjeno: 88

Zajamčeno: 90

5.957-902

Podpisniki ravnajo po navodilih in s pooblastilom vodstva podjetja.


H. Jenner
CEO


S. Reiser
Head of Approbation

Pooblaščenec za dokumentacijo:

S. Reiser

Alfred Kärcher GmbH & Co. KG

Alfred-Kärcher-Str. 28 - 40

71364 Winnenden (Germany)

Tel.: +49 7195 14-0

Faks: +49 7195 14-2212

Winnenden, 2010/09/01

Tehnični podatki

		HDS 7/9	HDS 7/10	HDS 7/12	HDS 8/17
Omrežni priključek					
Napetost	V	100	240	230	400
Vrsta toka	Hz	1~ 50	1~ 50	1~ 50	3~ 50
Priključna moč	kW	3,2	3,1	3,4	5,5
Vrsta zaščite	--	IPX5	IPX5	IPX5	IPX5
Razred zaščite	--	I	I	I	I
Zaščita (inertna)	A	30	13	16	16
Maksimalno dopustna omrežna impedanca	Ohm	--	--	(0,321+ j0,200)	--
Vodni priključek					
Temperatura dotoka (maks.)	°C	30	30	30	30
Količina dotoka (min.)	l/h (l/min)	1000 (16,7)	1000 (16,7)	1000 (16,7)	1100 (18,3)
Sesalna višina iz odprte posode (20 °C)	m	0,5	0,5	0,5	0,5
Pritisk dotoka (maks.)	MPa (bar)	0,6 (6)	0,6 (6)	0,6 (6)	0,6 (6)
Podatki o zmogljivosti					
Pretok vode	l/h (l/min)	350-700 (5,8-11,7)	350-700 (5,8-11,7)	350-700 (5,8-11,7)	400-800 (6,7-13,3)
Delovni tlak vode (s standardno šobo)	MPa (bar)	3-9 (30-90)	3-10 (30-100)	3-12 (30-120)	3-17 (30-170)
Maks. obratovalni nadtak (varnostni ventil)	MPa (bar)	11 (110)	13 (130)	15 (150)	20,5 (205)
Pretok pri obratovanju s paro	l/h (l/min)	330-360 (5,5-6)	330-360 (5,5-6)	330-360 (5,5-6)	340-420 (5,6-7)
Maks. delovni tlak obratovanja s paro (s parno šobo)	MPa (bar)	3,2 (32)	3,2 (32)	3,2 (32)	3,2 (32)
Št. dela parne šobe	--	2.885-119.0	2.885-119.0	2.885-039.0	2.885-119.0
Maks. delovna temperatura vroče vode	°C	98	98	98	98
Delovna temperatura obratovanja s paro	°C	155	155	155	155
Sesanje čistila	l/h (l/min)	0-45 (0-0,75)	0-45 (0-0,75)	0-45 (0-0,75)	0-50 (0-0,8)
Moč gorilnika	kW	58	58	58	67
Maksimalna poraba kurilnega olja	kg/h	4,6	4,6	4,6	5,3
Povratna udarna sila ročne brizgalne pištole (maks.)	N	13,5	17,9	17,9	24,3
Velikost šobe	--	060	054	047	047
Ugotovljene vrednosti v skladu z EN 60355-2-79					
Emisija hrupa					
Nivo hrupa L_{pA}	dB(A)	70	70	70	71
Negotovost K_{pA}	dB(A)	2	2	2	2
Nivo hrupa ob obremenitvi L_{WA} + negotovost K_{WA}	dB(A)	88	88	88	88
Vrednost vibracij dlan-roka					
Ročna brizgalna pištola	m/s ²	1,1	1,1	1,1	1,0
Brizgalna cev	m/s ²	3,4	3,4	3,4	3,4
Negotovost K	m/s ²	1,0	1,0	1,0	1,0
Goriva					
Gorivo	--	EL kurilno olje ali dizel	EL kurilno olje ali dizel	EL kurilno olje ali dizel	EL kurilno olje ali dizel
Količina olja	l	0,75	0,75	0,75	0,75
Vrsta olja	--	0W40	0W40	0W40	SAE 90
Mere in teža					
Dolžina x širina x višina	mm	1330 x 750 x 1060	1330 x 750 x 1060	1330 x 750 x 1060	1330 x 750 x 1060
Tipična delovna teža, M/S	kg	163	146	146	155
Tipična delovna teža, MX/SX	kg	171	154	154	163
Rezervoar za gorivo	l	25	25	25	25
Rezervoar za čistilo	l	10+20	10+20	10+20	10+20

		HDS 8/18	
Omrežni priključek			
Napetost	V	230	400
Vrsta toka	Hz	3~ 50	3~ 50
Priključna moč	kW	5,5	5,5
Vrsta zaščite	--	IPX5	IPX5
Razred zaščite	--	I	I
Zaščita (inertna)	A	16	16
Maksimalno dopustna omrežna impedanca	Ohm	--	
Vodni priključek			
Temperatura dotoka (maks.)	°C	30	
Količina dotoka (min.)	l/h (l/min)	1100 (18,3)	
Sesalna višina iz odprte posode (20 °C)	m	0,5	
Pritisk dotoka (maks.)	MPa (bar)	0,6 (6)	
Podatki o zmogljivosti			
Pretok vode	l/h (l/min)	400-800 (6,7-13,3)	
Delovni tlak vode (s standardno šobo)	MPa (bar)	3-18 (30-180)	
Maks. obratovalni naddtlak (varnostni ventil)	MPa (bar)	20,5 (205)	
Pretok pri obratovanju s paro	l/h (l/min)	340-420 (5,6-7)	
Maks. delovni tlak obratovanja s paro (s parno šobo)	MPa (bar)	3,2 (32)	
Št. dela parne šobe	--	2.885-119.0	
Maks. delovna temperatura vroče vode	°C	98	
Delovna temperatura obratovanja s paro	°C	155	
Sesanje čistila	l/h (l/min)	0-50 (0-0,8)	
Moč gorilnika	kW	67	
Maksimalna poraba kurilnega olja	kg/h	5,3	
Povratna udarna sila ročne brizgalne pištole (maks.)	N	24,3	
Velikost šobe	--	043	
Ugotovljene vrednosti v skladu z EN 60355-2-79			
Emisija hrupa			
Nivo hrupa L_{pA}	dB(A)	71	
Negotovost K_{pA}	dB(A)	2	
Nivo hrupa ob obremenitvi L_{WA} + negotovost K_{WA}	dB(A)	88	
Vrednost vibracij dlan-roka			
Ročna brizgalna pištola	m/s ²	1,0	
Brizgalna cev	m/s ²	3,4	
Negotovost K	m/s ²	1,0	
Goriva			
Gorivo	--	EL kurilno olje ali dizel	
Količina olja	l	0,75	
Vrsta olja	--	SAE 90	
Mere in teža			
Dolžina x širina x višina	mm	1330 x 750 x 1060	
Tipična delovna teža, M/S	kg	155	
Tipična delovna teža, MX/SX	kg	163	
Rezervoar za gorivo	l	25	
Rezervoar za čistilo	l	10+20	

		HDS 9/18		HDS 10/20		HDS 12/18
Omrežni priključek						
Napetost	V	230	400	230	400	400
Vrsta toka	Hz	3~ 50	3~ 50	3~ 50	3~ 50	3~ 50
Priključna moč	kW	6,4	6,4	7,8	7,8	8,4
Vrsta zaščite	--	IPX5	IPX5	IPX5	IPX5	IPX5
Razred zaščite	--	I	I	I	I	I
Zaščita (inertna)	A	28	16	28	16	16
Maksimalno dopustna omrežna impedanca	Ohm	--		(0,169+ j0,105)		(0,163+ j0,102)
Vodni priključek						
Temperatura dotoka (maks.)	°C	30		30		30
Količina dotoka (min.)	l/h (l/min)	1200 (20)		1300 (21,7)		1500 (25)
Sesalna višina iz odprte posode (20 °C)	m	0,5		0,5		0,5
Pritisk dotoka (maks.)	MPa (bar)	0,6 (6)		0,6 (6)		0,6 (6)
Podatki o zmogljivosti						
Pretok vode	l/h (l/min)	450-900 (7,5-15)		500-1000 (8,3-16,7)		600-1200 (10-20)
Delovni tlak vode (s standardno šobo)	MPa (bar)	3-18 (30-180)		3-20 (30-200)		3-18 (30-180)
Maks. obratovnalni nadtlak (varnostni ventil)	MPa (bar)	21,5 (215)		24 (240)		21,5 (215)
Pretok pri obratovanju s paro	l/h (l/min)	390-450 (6,5-7,5)		460-505 (7,6-8,4)		550-610 (9,1-10,1)
Maks. delovni tlak obratovanja s paro (s parno šobo)	MPa (bar)	3,2 (32)		3,2 (32)		3,2 (32)
Št. dela pame šobe	--	2.885-040.0		2.885-041.0		2.885-120.0
Maks. delovna temperatura vroče vode	°C	98		98		98
Delovna temperatura obratovanja s paro	°C	155		155		155
Sesanje čistila	l/h (l/min)	0-54 (0-0,9)		0-60 (0-1)		0-72 (0-1,2)
Moč gorilnika	kW	75		83		100
Maksimalna poraba kurilnega olja	kg/h	5,8		6,4		7,7
Povratna udarna sila ročne brizgalne pištole (maks.)	N	28,2		33,0		37,6
Velikost šobe	--	050		054		068
Ugotovljene vrednosti v skladu z EN 60355-2-79						
Emisija hrupa						
Nivo hrupa L _{pA}	dB(A)	71		73		73
Negotovost K _{pA}	dB(A)	2		2		2
Nivo hrupa ob obremenitvi L _{WA} + negotovost K _{WA}	dB(A)	88		90		90
Vrednost vibracij dlan-roka						
Ročna brizgalna pištola	m/s ²	1,0		1,2		1,5
Brizgalna cev	m/s ²	3,6		5,2		4,8
Negotovost K	m/s ²	1,0		1,0		1,0
Goriva						
Gorivo	--	EL kurilno olje ali dizel		EL kurilno olje ali dizel		EL kurilno olje ali dizel
Količina olja	l	0,75		1,0		1,0
Vrsta olja	--	SAE 90		SAE 90		SAE 90
Mere in teža						
Dožina x širina x višina	mm	1330 x 750 x 1060		1330 x 750 x 1060		1330 x 750 x 1060
Tipična delovna teža, M/S	kg	156		175		178
Tipična delovna teža, MX/SX	kg	161		182		185
Rezervoar za gorivo	l	25		25		25
Rezervoar za čistilo	l	10+20		10+20		10+20

Periodičan preverjanja

Opozorilo: Ustrezno je potrebno upoštevati vsakokratne nacionalne zahteve države uporabnika.

Preverjanje izvedel:	Zunanje preverjanje	Notranje preverjanje	Preizkus trdnosti
Ime	Podpis usposobljene osebe/Datum	Podpis usposobljene osebe/Datum	Podpis usposobljene osebe/Datum
Ime	Podpis usposobljene osebe/Datum	Podpis usposobljene osebe/Datum	Podpis usposobljene osebe/Datum
Ime	Podpis usposobljene osebe/Datum	Podpis usposobljene osebe/Datum	Podpis usposobljene osebe/Datum
Ime	Podpis usposobljene osebe/Datum	Podpis usposobljene osebe/Datum	Podpis usposobljene osebe/Datum
Ime	Podpis usposobljene osebe/Datum	Podpis usposobljene osebe/Datum	Podpis usposobljene osebe/Datum
Ime	Podpis usposobljene osebe/Datum	Podpis usposobljene osebe/Datum	Podpis usposobljene osebe/Datum



Przed pierwszym użyciem urządzenia należy przeczytać oryginalną instrukcję obsługi, postępować według jej wskazań i zachować ją do późniejszego wykorzystania lub dla następnego użytkownika.

- Przed pierwszym uruchomieniem należy koniecznie przeczytać zasady bezpieczeństwa nr 5.951-949.0!
- Ewentualne uszkodzenia transportowe należy niezwłocznie zgłosić sprzedawcy.
- Skontrolować zawartość opakowania przy rozpakowaniu. Zakres dostawy patrz rysunek 1.

Spis treści

Ochrona środowiska	PL . . . 1
Symbole w instrukcji obsługi	PL . . . 1
Przegląd	PL . . . 2
Symbole na urządzeniu	PL . . . 3
Użytkowanie zgodne z przeznaczeniem	PL . . . 3
Wskazówki bezpieczeństwa	PL . . . 3
Zabezpieczenia	PL . . . 3
Uruchamianie	PL . . . 4
Obsługa	PL . . . 6
Przechowywanie	PL . . 10
Transport	PL . . 10
Czyszczenie i konserwacja	PL . . 10
Usuwanie usterek	PL . . 11
Gwarancja	PL . . 14
Wyposażenie dodatkowe i części zamienne	PL . . 14
Deklaracja zgodności UE	PL . . 15
Dane techniczne	PL . . 16
Regularne przeglądy	PL . . 19

Ochrona środowiska



Materiał, z którego wykonano opakowanie nadaje się do powtórnego przetworzenia. Prosimy nie wyrzucać opakowania do śmieci z gospodarstw domowych, lecz oddać do recyklingu.



Zużyte urządzenia zawierają cenne surowce wtórne, które powinny być oddawane do utylizacji. Akumulatory, olej i tym podobne substancje nie powinny przedostać się do środowiska naturalnego. Prosimy o utylizację starych urządzeń w odpowiednich placówkach zbierających surowce wtórne.

Prosimy o dopilnowanie, aby olej silnikowy, olej opałowy, olej napędowy i benzyna nie dostawały się do środowiska! Chronić należy podłoże, a stary olej usuwać zgodnie z przepisami o ochronie środowiska naturalnego.

Wskazówki dotyczące składników (REACH)

Aktualne informacje dotyczące składników znajdują się pod:

www.kaercher.com/REACH

Symbole w instrukcji obsługi

⚠ Niebezpieczeństwo

Przy bezpośrednim niebezpieczeństwie, prowadzącym do ciężkich obrażeń ciała lub do śmierci.

⚠ Ostrzeżenie

Przy możliwości zaistnienia niebezpiecznej sytuacji mogącej prowadzić do ciężkich obrażeń ciała lub śmierci.

Uwaga

Przy możliwości zaistnienia niebezpiecznej sytuacji mogącej prowadzić do lekkich obrażeń ciała lub szkód materialnych.

Przegląd

Elementy urządzenia

Rys. 1

- 1 pokrywa urządzenia
- 2 Uchwyt lancy (obustronnie)
- 3 Płyn do pielęgnacji systemu Advance RM 110/RM 111
- 4 kółko samonastawcze zwrotne z hamulcem postojowym
- 5 Punkt zamocowania do transportu (obustronnie)
- 6 Koło
- 7 Zestaw przyłączy wody
- 8 Przyłącze wysokiego ciśnienia (tylko M/S)
- 9 Zestaw o-ringów (zastępczych)
- 10 Wąż wysokociśnieniowy
- 11 Ręczny pistolet natryskowy
- 12 Lanca
- 13 Dysza wysokociśnieniowa (stal szlachetna)
- 14 Dysza parowa (mosiądz)
- 15 Regulacja ciśnienia/przepływu w pistolecie natryskowym
- 16 Zaczep zabezpieczający ręcznego pistoletu natryskowego
- 17 Elektryczny przewód doprowadzający
- 18 Regał składany (tylko M/S)
- 19 Przyłącze wody z sitem
- 20 Wylot węża wysokociśnieniowego (tylko MX/SX)
- 21 Podnózek
- 22 Otwór wlewu środków czyszczących 2
- 23 korba ręczna do bębna do zwijania węża (tylko MX/SX)
- 24 Otwór wlewu środków czyszczących 1
- 25 Bęben do zwijania węża (tylko MX/SX)
- 26 otwór wlewu paliwa
- 27 Uchwyt
- 28 Pole obsługi

- 29 Pokrywa schowka
- 30 Schowek na akcesoria
- 31 Tabliczka identyfikacyjna
- 32 zamknięcie pokrywy
- 33 Zbiornik oleju
- 34 Regulacja ciśnienia/przepływu pompy
- 35 Śruba spustowa oleju
- 36 Zawór zwrotny przy zasysaniu środka czyszczącego
- 37 Wąż ssący do środka czyszczącego 1 z filtrem
- 38 Wąż ssący do środka czyszczącego 2 z filtrem
- 39 Filtr paliwowy
- 40 Przełącznik serwisu
- 41 Zabezpieczenie przed pracą na sucho z sitem
- 42 Zbiornik pływakowy
- 43 Filtr dokładny (woda)

Pole obsługi

Rys. 2

- A Wyłącznik główny
- B Regulator temperatury
- C Zawór dozujący środka czyszczącego
- D Manometr
- 1 Kontrolka pompy
- 2 Kontrolka kierunku obrotów (nie HDS 7/9, HDS 7/10, HDS 7/12)
- 3 Lampka kontrolna gotowości do pracy
- 4 Lampka kontrolna paliwa
- 5 Lampka kontrolna środka czyszczącego 1 (tylko HDS 12/18)
- 6 Lampka kontrolna silnika
- 7 Kontrolka usterki palnika
- 8 Kontrolka serwisu
- 9 Kontrolka płynu do pielęgnacji systemu
- 10 Lampka kontrolna środka czyszczącego 2 (tylko HDS 12/18)

Kolor oznaczenia

- Elementy obsługi procesu czyszczenia są żółte.
- Elementy obsługi konserwacji i serwisu są jasnoszare.

Symbole na urządzeniu



W przypadku niewłaściwego użycia strumień wody pod ciśnieniem może być niebezpieczny. Nie wolno kierować strumienia na ludzi, zwierzęta, czynniki osprzęt elektryczny ani na samo urządzenie.

Użytkowanie zgodne z przeznaczeniem

Czyszczenie: maszyn, pojazdów, budowli, narzędzi, elewacji, tarasów, sprzętu ogrodniczego itd.

⚠ Niebezpieczeństwo

Ryzyko obrażeń! W razie stosowania na stacjach paliwowych lub w innych miejscach niebezpiecznych należy przestrzegać odnośnych zasad bezpieczeństwa.

Ścieki zawierające oleje mineralne nie mogą dostać się do gleby, wód gruntowych i powierzchniowych ani do kanalizacji. Dlatego mycie silników i podwozi należy wykonywać tylko w miejscach wyposażonych w separatory oleju.

Wskazówki bezpieczeństwa

- Należy przestrzegać krajowych przepisów dotyczących strumienic cieczowych.
- Należy przestrzegać krajowych przepisów dotyczących zapobiegania wypadkom. Strumienice cieczowe muszą być regularnie sprawdzane, a wynik badania musi być dokumentowany w formie pisemnej.
- Urządzenie grzewcze tego urządzenia jest urządzeniem opałowym. Urządzenia opałowe muszą być regularnie sprawdzane zgodnie z obowiązującymi krajowymi przepisami.

- Zgodnie z obowiązującymi krajowymi przepisami, niniejsze wysokociśnieniowe urządzenie czyszczące musi być włączone do eksploatacji przemysłowej przez osobę wykwalifikowaną. Firma KÄRCHER przeprowadziła już dla Państwa i udokumentowała to pierwsze uruchomienie. Dokumentację na ten temat można otrzymać na życzenie za pośrednictwem partnera firmy KÄRCHER. Przy wszelkiego rodzaju konsultacjach dotyczących dokumentacji należy mieć pod ręką numer części i zakładu.
- Zwracamy uwagę na to, iż zgodnie z obowiązującymi krajowymi przepisami, niniejsze urządzenie musi być kontrolowane przez osobę wykwalifikowaną. Prosimy zwrócić się do partnera firmy KÄRCHER.

Zabezpieczenia

Zabezpieczenia służą ochronie użytkownika i nie mogą być odłączone albo pominięte w swoim działaniu.

Zawór przelewowy z dwoma wyłącznikami ciśnieniowymi

- W razie ograniczenia przepływu na głowicy pompy lub regulatorze Servopress, otwiera się zawór przelewowy i część wody sphywa z powrotem do ssącej strony pompy.
- Po zamknięciu pistoletu i spłynięciu całej wody do strony ssącej pompy, wyłącznik ciśnieniowy na zaworze przelewowym pompy wyłącza pompę.
- Ponowne otwarcie pistoletu powoduje z kolei załączenie pompy przez wyłącznik ciśnieniowy na głowicy cylindrowej.

Zawór przelewowy jest fabrycznie ustawiony i zaplombowany. Może być ustawiany tylko przez serwis.

Zawór bezpieczeństwa

- Zawór bezpieczeństwa otwiera się w razie uszkodzenia zaworu przelewowego lub wyłączników ciśnieniowych.

Zawór bezpieczeństwa jest fabrycznie ustawiony i zaplombowany. Może być ustawiany tylko przez serwis.

Zabezpieczenie przed pracą na sucho

- Zabezpieczenie przed pracą na sucho zapobiega włączeniu się palnika przy braku wody.
- Zabrudzeniu zabezpieczenia zapobiega sitko, które musi być regularnie czyszczone.

Ogranicznik temperatury spalin

- Ogranicznik temperatury spalin wyłącza urządzenie, gdy osiągnięta zostanie zbyt wysoka temperatura spalin.

Uruchamianie

⚠ Ostrzeżenie

Niebezpieczeństwo zranienia! Urządzenie, przewody zasilające, wąż wysokociśnieniowy i przyłącza muszą być w nienagannym stanie. Jeżeli nie jest on poprawny, to sprzętu takiego nie wolno używać.

→ Zablokować hamulec postojowy.

Montaż uchwytu

Rys. 3

Uwaga

Umieścić przewód elektryczny w kanale kablowym prawego uchwytu. Uważać, aby kabel nie uległ uszkodzeniu.

Wymiana butli płynu do pielęgnacji sytemu

Wskazówka: Przy użyciu butli mocno ją wcisnąć, w celu przebicie zamknięcia. Nie wyjmować butli przed jej opróżnieniem.

Wskazówka: W celu ochrony urządzenia palnik wyłączany jest z 5-godzinnym opóźnieniem, gdy butla płynu do pielęgnacji sytemu jest pusta.

- Płyn do pielęgnacji systemu zapobiega powstawaniu osadów wapiennych w węzownicy przy zasilaniu urządzenia wodą wodociagową zawierającą związki wapnia. Płyn jest dozowany kropelkowo na wlocie zbiornika pływakowego.
- Dozowanie jest ustawione fabrycznie na średnią twardość wody.

Wskazówka: Jedna butla płynu do pielęgnacji sytemu stanowi część dostawy.

→ Wymienić butlę płynu do pielęgnacji sytemu.

Ustawianie dozowania płynu do pielęgnacji systemu Advance RM 110/RM 111

- Ustalić miejscową twardość wody:
- poprzez dane od lokalnego przedsiębiorstwa wodociagowego,
- za pomocą przyrządu do określania atwardości wody (nr kat. 6.768-004).

Twardość wody (°dH)	Podziałka przy przełączniku serwisu
<3	OFF (brak dozowania)
3...7	1
7...14	2
14...21	3
>21	4

→ Ustawić przełącznik serwisu zgodnie z twardością wody z tabeli.

Wskazówka: Przy używaniu płynu do pielęgnacji systemu Advance 2 RM 111 należy przestrzegać następujących kwestii:

- Ochrona przed osadzaniem kamienia: patrz tabela
- Pielęgnacja pompy i ochrona przed czarną wodą: Ustawić przełącznik serwisowy przynajmniej do pozycji 3.

Wlewanie paliwa

⚠ **Niebezpieczeństwo**

Niebezpieczeństwo wybuchu! Wlewać tylko olej napędowy lub lekki olej opałowy. Nie wolno stosować nieodpowiednich paliwa, np. benzyny.

Uwaga

Urządzenia nie wolno używać, gdy zbiornik paliwa jest pusty. Spowodowałoby to zniszczenie pompy paliwowej.

- Wlewanie paliwa
- Zamknąć wlew paliwa.
- Wytrzeć rozlane paliwo.

Wlewanie środka czyszczącego

Uwaga

Niebezpieczeństwo zranienia!

- Używać wyłącznie produktów marki Kärcher.
- Nie wolno wlewać rozpuszczalników (benzyny, acetonu, rozcieńczalników itd.).
- Unikać kontaktu z oczami i ze skórą.
- Przestrzegać wskazówek producenta środka czyszczącego, odnoszących się do bezpieczeństwa i sposobu użycia.

Kärcher oferuje indywidualne zestawy środków do czyszczenia i pielęgnacji.

Porady w tym zakresie można uzyskać od lokalnego dystrybutora.

- Wlać środek czyszczący.

Montaż ręcznego pistoletu natryskowego, lancy, dyszy i węża wysokociśnieniowego

Rys. 4

- Połączyć lancę z ręcznym pistoletem natryskowym.
- Mocno dokręcić złącze śrubowe lancy.
- Dyszę wysokociśnieniową włożyć w nakrętkę kołpakową.
- Zamontować i dobrze dokręcić nakrętkę kołpakową.
- Urządzenie bez bębna na wąż:
Zamontować wąż wysokociśnieniowy na przyłączy wysokociśnieniowym urządzenia.

- Urządzenie z bębnum do zwijania węża:
Połączyć wąż wysokociśnieniowy z ręcznym pistoletem natryskowym.

Uwaga

Wąż wysokociśnieniowy musi być zawsze całkowicie odwinięty.

Montaż wymiennego węża wysokociśnieniowego (urządzenia bez bębna na wąż)

Rys. 5

Montaż wymiennego węża wysokociśnieniowego (urządzenia z bębnum na wąż)

Rys. 6

- Całkowicie odwinąć wąż wysokociśnieniowy z bębna na wąż.
- Przekręcić bęben na wąż, aż przykręcona półpanewka wskazywać będzie ku górze. Wykręcić wszystkie 3 śruby i wyjąć półpanewkę.

Rys. 7

- Podważyć klamrę mocującą węża wysokociśnieniowego i wyjąć wąż.
- Włożyć nowy wąż wysokociśnieniowy przez przewidzianą na to prowadnicę węża, a krążek zwrotny umieścić na dolnej stronie urządzenia.
- Złączyć wąż całkowicie wsunąć do wężła bębna na wąż i zabezpieczyć przy użyciu klamry mocującej.
- Ponownie zamontować półpanewkę.

Przyłącze wody

Parametry przyłącza - patrz Dane techniczne.

- Wąż zasilający (długość minimalna 7,5 m, przekrój minimalny 3/4") zamocować do przyłącza wody przy użyciu opaski zaciskowej.
- Wąż zasilający podłączyć do przyłącza wody urządzenia i dopływu wody (np. do kranu).

Wskazówka: Wąż zasilający i opaska zaciskowa nie są objęte zakresem dostawy.

Zasysanie wody ze zbiornika

Aby zasysać wodę z zewnętrznego zbiornika, konieczna jest następująca przebudowa:

Rys. 8

- Zdjąć butelkę płynu do ochrony układu wodnego.
- Odkręcić i zdjąć osłonę płynu do pielęgnacji systemu.
- Usunąć przyłącze wody z filtra dokładnego.
- Odkręcić filtr dokładny przy głowicy pompy.

Rys 9

- Zdjąć zbiornik płynu do pielęgnacji systemu.
- Odkręcić górny wąż zasilający prowadzący do zbiornika z pływakiem.

Rys 10

- Podłączyć górny wąż zasilający do głowicy pompy.
- Przełożyć przewód płuczący zaworu dozującego środek czyszczący.
- Podłączyć wąż ssący (o średnicy przynajmniej 3/4") z filtrem (akcesoria) do przyłącza wody.

– Maks. wysokość ssania: 0.5 m

Zanim pompa zassie wodę, należy:

- Ustawić regulator ciśnienia/przepływu pompy na maksymalną wartość.
- Zamknąć zawór dozujący środka czyszczącego.

⚠ **Niebezpieczeństwo**

Nie wolno zasysać wody ze zbiornika wody pitnej. Nie wolno zasysać cieczy zawierających rozpuszczalniki, np. rozcieńczalniki do lakierów, benzynę, olej ani nieprzefiltrowanej wody. Uszczelki w urządzeniu nie są odporne na działanie rozpuszczalników. Mgła powstająca z rozpylonych rozpuszczalników jest bardzo łatwo zapalna, wybuchowa i trująca.

Wskazówka: Montaż w drugą stronę następuje w odwrotnej kolejności. Zwrócić uwagę na to, by kabel zaworu elektromagnetycznego nie zakleszczył się przy zbiorniku płynu do pielęgnacji systemu.

Zasilanie elektryczne

- Parametry przyłącza patrz tabliczka znamionowa i Dane techniczne.
- Przyłącze elektryczne musi być wykonane przez wykwalifikowanego elektryka i odpowiadać normie IEC 60364-1.

⚠ **Niebezpieczeństwo**

Niebezpieczeństwo zranienia prądem elektrycznym.

- *Nieodpowiednie przedłużacze mogą być niebezpieczne. Na wolnym powietrzu należy stosować tylko dopuszczalne do tego celu i odpowiednio oznaczone przedłużacze o wystarczającym przekroju.*
- *Przedłużacze muszą być zawsze całkowicie rozwinięte.*
- *Wtyk i gniazdo stosowanego przedłużacza muszą być wodoszczelne.*

Uwaga

Nie można przekroczyć maksymalnej dopuszczalnej impedancji sieci na przyłączy elektrycznym (patrz Dane techniczne). W przypadku niejasności dotyczących impedancji sieci na przyłączy elektrycznym należy się skontaktować z dostawcą energii elektrycznej.

Obsługa

⚠ **Niebezpieczeństwo**

*Niebezpieczeństwo wybuchu!
Nie rozpylać cieczy palnych.*

⚠ **Niebezpieczeństwo**

Niebezpieczeństwo zranienia! Nigdy nie używać urządzenia bez zamontowanej lancy. Przed każdym użyciem sprawdzić mocne osadzenie lancy. Złącze śrubowe lancy należy dokręcić ręcznie.

Uwaga

Urządzenia nie wolno używać, gdy zbiornik paliwa jest pusty. Spowodowałoby to zniszczenie pompy paliwowej.

Wskazówki bezpieczeństwa

⚠ Ostrzeżenie

Dłuższe używanie urządzenia może prowadzić do zaburzeń ukrwienia w dłoniach na skutek wibracji.

Nie jest możliwe ogólne ustalenie czasu użytkowania, ponieważ zależy on od szeregu czynników:

- Indywidualna skłonność do złego ukrwienia (często zimne palce, mrowienie w palcach).
- Niska temperatura otoczenia. Dla ochrony dłoni należy nosić ciepłe rękawice.
- Mocne ściskanie pogarsza ukrwienie.
- Ciągła praca działa gorzej niż praca z przerwami.

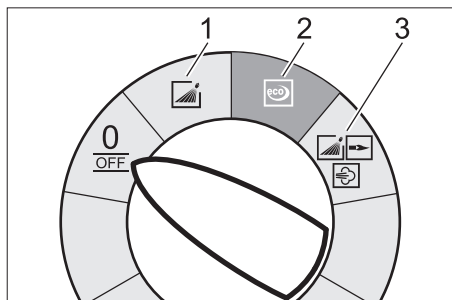
Jeżeli przy regularnym, długotrwałym używaniu urządzenia wielokrotnie powtarzają się określone objawy (np. mrowienie w palcach, zimne palce), radzimy zasięgnąć porady lekarza.

Wymienić dyszę

⚠ Niebezpieczeństwo

Przed wymianą dyszy wyłączyć urządzenie i uruchomić pistolet natryskowy, aż do pozabawienia urządzenia ciśnienia.

Tryby pracy



0/OFF = Wył.

- 1 Czyszczenie zimną wodą
- 2 Tryb ekologiczny (gorąca woda maks. 60°C)
- 3 Praca z gorącą wodą/parą

Włączenie urządzenia

→ Ustawić przełącznik urządzenia na żądany tryb pracy.

Zapala się lampka kontrolna zasilania.

Urządzenie pracuje przez chwilę i wyłącza się, gdy tylko zostanie osiągnięte ciśnienie robocze.

Wskazówka: Jeżeli w trakcie pracy zapalą się kontrolki paliwa, kierunku obrotów, usterki paliwa lub silnika, należy natychmiast wyłączyć urządzenie i usunąć usterkę, patrz „Usuwanie usterek“.

→ Odbezpieczyć pistolet natryskowy.

Po włączeniu ręcznego pistoletu natryskowego urządzenie znów się włączy.

Wskazówka: Jeżeli z dyszy wysokociśnieniowej nie wydostaje się woda, należy odpowietrzyć pompę. Patrz „Usuwanie usterek - W urządzeniu nie wytwarza się ciśnienie“.

Ustawianie temperatury czyszczenia

→ Regulator temperatury ustawić na pożądaną temperaturę.

30°C do 98°C:

- Czyszczenie gorącą wodą.

100 °C do 150 °C:

- Czyszczenie parowe.

⚠

→ Zastąpić dyszę wysokociśnieniową (stał szlachetna) dyszą parową (mosiądz) (patrz „Czyszczenie parą“).

Ustawianie ciśnienia roboczego i przepływu

Regulacja ciśnienia/przepływu pompy

→ Obracać wrzeciono regulacyjne zgodnie z ruchem wskazówek zegara:

Zwiększyć ciśnienie robocze (MAX).

→ Obracać wrzeciono regulacyjne przeciwnie do ruchu wskazówek zegara:

Zmniejszyć ciśnienie robocze (MIN).

Regulacja ciśnienia/przepływu na pistolecie natryskowym

- Regulator temperatury ustawić maks. na 98°C.
- Ustawić ciśnienie robocze przy pompie na maksymalną wartość.
- Ustawić ciśnienie robocze i przepływ kręcąc (bezstopniowo) regulatorem ciśnienia/przepływu na pistolecie natryskowym (+/-).

⚠ Niebezpieczeństwo

Przy ustawianiu regulatora ciśnienia/przepływu zwrócić uwagę na to, by nie poluzować złącza śrubowego lancy.

Wskazówka: Jeżeli przewidziana jest dłuższa praca ze zredukowanym ciśnieniem, wówczas należy ustawić ciśnienie przy pompie.

Praca ze środkiem czyszczącym

- Aby zminimalizować zanieczyszczenie środowiska, środków czyszczących należy używać oszczędnie.
- Środek czyszczący musi być odpowiednio dobrany do czyszczonej powierzchni.
- Za pomocą zaworu dozującego środka czyszczącego ustawić stężenie środka czyszczącego zgodnie ze wskazówkami producenta.

Wskazówka: Wartości orientacyjne na polu obsługi przy maksymalnym ciśnieniu roboczym.

Czyszczenie

- Ciśnienie/temperaturę i stężenie środka czyszczącego należy ustawić odpowiednio do rodzaju czyszczonej powierzchni.

Wskazówka: Strumień wysokociśnieniowy należy zawsze kierować na czyszczony przedmiot najpierw z większej odległości, aby uniknąć uszkodzeń spowodowanych za wysokim ciśnieniem.

Zalecana metoda czyszczenia

- Rozpuszczanie brudu:
- Natrysnąć niewielką ilość środka czyszczącego i poczekać 1...5 minut, nie dopuszczając jednak do wyschnięcia.
- Usuwanie brudu:
- Splukać rozpuszczony brud strumieniem wysokociśnieniowym.

Czyszczenie zimną wodą

Usuwanie lekkich zanieczyszczeń i splukiwanie, np.: sprzętu ogrodniczego, tarasów, narzędzi itd.

- Ustawić ciśnienie robocze dostosowane do potrzeb.

Tryb ekologiczny

Urządzenie działa w najoszczędniejszym zakresie temperatur.

Wskazówka: Do 60°C temperaturę można regulować.

Praca z gorącą wodą/parą

Zalecamy następujące temperatury czyszczenia:

- Lekkie zabrudzenia
30 -50 °C
- Zabrudzenia z zawartością białka, np. w przemyśle spożywczym
maks. 60 °C
- Czyszczenie pojazdów i maszyn
60 -90 °C
- Usuwanie środków konserwujących, zanieczyszczenia o dużej zawartości tłuszczu
100 -110 °C
- Rozmrażanie kruszyw, niektóre przypadki czyszczenia elewacji
do 140 °C

Czyszczenie gorącą wodą

⚠ Niebezpieczeństwo

Niebezpieczeństwo poparzenia!

- Regulator temperatury ustawić na požądaną temperaturę.

Czyszczenie parą

⚠ Niebezpieczeństwo

Niebezpieczeństwo poparzenia! Przy temperaturach roboczych przekraczających 98°C ciśnienie robocze nie może być większe niż 3,2 MPa (32 bar).

Dlatego konieczne jest wykonanie następujących czynności:



→ Wymienić dyszę wysokociśnieniową (stal szlachetna) na dyszę parową (mosiądz, nr części patrz Dane techniczne).

- Całkowicie otworzyć regulator ciśnienia/przepływu na ręcznym pistolecie natryskowym, kierunek + do oporu.
- Ustawić ciśnienie robocze przy pompie na wartość minimalną.
- Ustawić regulator temperatury na min. 100 °C.

Po pracy ze środkiem czyszczącym

- Ustawić zawór dozujący środek czyszczący w pozycji „0”.
- Ustawić przełącznik urządzenia na poziom 1 (Czyszczenie zimną wodą).
- Spłukiwać urządzenie z otwartym pistoletem natryskowym przez przynajmniej 1 minutę.

Wyłączanie urządzenia

⚠ Niebezpieczeństwo

Niebezpieczeństwo oparzenia gorącą wodą! Po czyszczeniu gorącą wodą lub parą, w celu schłodzenia urządzenie musi przez co najmniej dwie minuty być zasilane zimną wodą, przy czym pistolet natryskowy musi być otwarty.

- Ustawić wyłącznik w pozycji „0/OFF”.
- Zamknąć dopływ wody.
- Otworzyć pistolet natryskowy.
- Przełącznikiem urządzenia włączyć na krótko (ok. 5 sekund) pompę.
- Wtyczkę wyjmować z gniazda sieciowego tylko suchymi rękami.
- Zdjąć przyłącze wodne.

- Włączyć ręczny pistolet natryskowy i poczekać aż w urządzeniu nie będzie ciśnienia.
- Zabezpieczyć ręczny pistolet natryskowy.

Przechowywanie urządzenia

- Zaatrasnąć rurkę strumieniową w uchwycie pokrywy urządzenia.
- Zwinąć wąż wysokociśnieniowy i przewód elektryczny i zawiesić na uchwycie.

Urządzenie z bębnum do zwijania węża:

- Przed zwinieniem wąż wysokociśnieniowy rozłożyć tak, aby nie był poskręcany.
- Obracać korbę ręczną zgodnie z ruchem wskazówek zegara (strzałka).

Wskazówka: Nie załamywać przewodu wysokociśnieniowego ani przewodu elektrycznego.

Ochrona przeciwmrozowa

Uwaga

Mróz może zniszczyć urządzenie nie opróżnione całkowicie z wody.

- Urządzenie należy przechowywać w miejscu zabezpieczonym przed mrozem.

Jeżeli urządzenie jest podłączone do kominu, należy przestrzegać następujących zasad.

Uwaga

Niebezpieczeństwo uszkodzenia przez zimne powietrze przedostające się przez komin.

- Przy temperaturach zewnętrznych poniżej 0°C urządzenie należy odłączyć od kominu.

Jeżeli przechowywanie w miejscu nie narażonym na działanie mrozu jest niemożliwe, urządzenie należy wyłączyć z eksploatacji.

Wyłączenie z eksploatacji

Przed dłuższymi przerwami w eksploatacji lub gdy nie jest możliwe przechowywanie w miejscu zabezpieczonym przed mrozem:

- Spuścić wodę.
- Płukanie urządzenia środkiem przeciwdziałającym zamarzaniu.
- Opróżnić zbiornik środka czyszczącego.

Spuszczanie wody

- Odkręcić wąż doprowadzający wodę i wąż wysokociśnieniowy.
- Odkręcić przewód zasilający od dna kotła i opróżnić węzownicę grzejną.
- Włączyć urządzenie na maks. 1 minutę, aby pompa i przewody zostały opróżnione z wody.

Płukanie urządzenia środkiem przeciwdziałającym zamarzaniu

Wskazówka: Przy użyciu stosować się do wskazówek producenta środka przeciwdziałającego zamarzaniu.

- Włączyć standardowy środek przeciwdziałający zamarzaniu do zbiornika z płynem.
- Włączyć urządzenie (bez palnika), aż zostanie całkowicie przepłukane.

W ten sposób zapewniona jest w pewnym stopniu ochrona antykorozyjna.

Przechowywanie

Uwaga

Niebezpieczeństwo zranienia i uszkodzenia! Zwrócić uwagę na ciężar urządzenia przy jego przechowywaniu.

Transport

Rys. 11

Uwaga

Niebezpieczeństwo uszkodzenia! Przy przeladowywaniu urządzenia przy użyciu wózka widłowego, wziąć pod uwagę rysunek.

Uwaga

Niebezpieczeństwo zranienia i uszkodzenia! Zwrócić uwagę na ciężar urządzenia w czasie transportu.

- W trakcie transportu w pojazdach należy urządzenie zabezpieczyć przed poślizgiem i przechyleniem zgodnie z obowiązującymi przepisami.

Czyszczenie i konserwacja

⚠ Niebezpieczeństwo

Niebezpieczeństwo zranienia przez niezamierzone włączenie się urządzenia wzgl. przez porażenie prądem.

Przed przystąpieniem do wszelkich prac w obrębie urządzenia należy wyłączyć urządzenie i odłączyć przewód sieciowy od zasilania.

- Ustawić wyłącznik w pozycji „0/OFF”.
- Zamknąć dopływ wody.
- Otworzyć pistolet natryskowy.
- Przełącznikiem urządzenia włączyć na krótko (ok. 5 sekund) pompę.
- Wtyczkę wyjmować z gniazda sieciowego tylko suchymi rękami.
- Zdjąć przyłączy wodne.
- Włączyć ręczny pistolet natryskowy i poczekać aż w urządzeniu nie będzie ciśnienia.
- Zabezpieczyć ręczny pistolet natryskowy.
- Odczekać, aż urządzenie ostygnie.

O wykonaniu okresowych przeglądów bezpieczeństwa i możliwości zawarcia umowy serwisowej poinformuje Państwa lokalny dystrybutor firmy Kärcher.

Terminy konserwacji

Raz na tydzień

- Oczyszczyć sitko na przyłączy wody.
- Oczyszczyć filtr dokładny.
- Sprawdzić poziom oleju.

Uwaga

Jeżeli olej ma mleczne zabarwienie, należy natychmiast skontaktować się z serwisem firmy Kärcher.

Raz na miesiąc

- Oczyszczyć sitko w zabezpieczeniu przed pracą na sucho.
- Oczyszczyć filtr na węży ssącym do środka czyszczącego.

Po 500 godzinach pracy, nie rzadziej niż raz na rok

- Wymienić olej.

Najpóźniej co 5 lat

- Przeprowadzić kontrolę ciśnienia zgodnie z zaleceniami producenta.

Prace konserwacyjne

Czyszczenie sitka na przyłączy wody

- Wyjąć sitko.
- Oczyszczyć sito w wodzie i założyć z powrotem.

Czyszczenie filtra dokładnego

- Zwolnić ciśnienie urządzenia.
- Odkręcić filtr dokładny przy głowicy pompy.
- Zdemontować filtr dokładny i wyjąć wkład filtra.
- Oczyszczyć wkład filtra czystą wodą lub sprężonym powietrzem.
- Montaż wykonać w odwrotnej kolejności.

Czyszczenie sitka w zabezpieczeniu przed pracą na sucho

- Poluzować nakrętkę kołpakową i zdjąć wąż.
- Wyjąć sitko.

Wskazówka: W razie potrzeby wkręcić śrubę M8 na ok. 5 mm, wypychając w ten sposób sitko.

- Oczyszczyć sitko w wodzie.
- Wsunąć sitko.
- Założyć wąż.
- Mocno dokręcić nakrętkę kołpakową.

Czyszczenie filtra na węży ssącym do środka czyszczącego

- Wyjąć króciec do zasysania środka czyszczącego.
- Oczyszczyć filtr w wodzie i założyć z powrotem.

Wymiana oleju

- Przygotować zbiornik do zebrania ok. 1 l oleju.
- Odkręcić śrubę spustową.

Zużyty olej poddać eksploatacji zgodnej z zasadami ochrony środowiska lub oddać w punkcie zbiorczym.

- Dokręcić z powrotem śrubę spustową.
- Powoli wlewać olej do kreski MAX.

Wskazówka: Musi być zapewniona możliwość uchodzenia pęcherzyków powietrza.

Specyfikacja i ilość oleju - patrz Dane techniczne.

Usuwanie usterek

⚠ Niebezpieczeństwo

Niebezpieczeństwo zranienia przez niezamierzone włączenie się urządzenia wzgl. przez porażenie prądem.

Przed przystąpieniem do wszelkich prac w obrębie urządzenia należy wyłączyć urządzenie i odłączyć przewód sieciowy od zasilania.

Kontrolka pompy

1x mignięcie

- Brak oleju
- Uzupelnić olej.

2x miganie

- Nieszczelność w systemie wysokiego ciśnienia
- Sprawdzić szczelność systemu wysokociśnieniowego i przyłączy.

3x miganie

- Brak wody
- Sprawdzić przyłączy wody, sprawdzić przewody doprowadzające.

4x miganie

- Zakleiony włącznik trzcinowy w układzie zabezpieczającym przed pracą na sucho.
- Sprawdzić układ zabezpieczający przed pracą na sucho.

Miga kontrolka kierunku obrotów (nie HDS 7/9, HDS 7/10, HDS 7/12)

Rys. 12

- ➔ Zamienić bieguny wtyczki urządzenia.

Gaśnie lampka kontrolna zasilania

- Brak napięcia, patrz "Urządzenie nie działa".

Kontrolka silnika

1x mignięcie

- Usterka stycznika
- ➔ Ustawić wyłącznik w pozycji „0/OFF”.
- ➔ Włączyć urządzenie.
- Usterka pojawia się wielokrotnie.
- ➔ Zawiadomić serwis.

2x miganie

- Przeciążenie/przegrzanie silnika
- ➔ Ustawić wyłącznik w pozycji „0/OFF”.
- ➔ Odczekać, aż urządzenie ostygnie.
- ➔ Włączyć urządzenie.
- Usterka pojawia się wielokrotnie.
- ➔ Zawiadomić serwis.

3x miganie

- Usterka w dopływie napięcia.
- ➔ Sprawdzić przyłącze sieciowe i bezpieczniki sieciowe.

4x miganie

- Zbyt wysoki pobór prądu.
- ➔ Sprawdzić przyłącze sieciowe i bezpieczniki sieciowe.
- ➔ Zawiadomić serwis.

Kontrolka usterki palnika

1x mignięcie

- Ogranicznik temperatury spalin wyzwolony.
- ➔ Ustawić wyłącznik w pozycji „0/OFF”.
- ➔ Odczekać, aż urządzenie ostygnie.
- ➔ Włączyć urządzenie.
- Usterka pojawia się wielokrotnie.
- ➔ Zawiadomić serwis.

2x miganie (opcja)

- Czujnik płomienia wyłączył palnik.
- ➔ Zawiadomić serwis.

3x miganie

- Uszkodzony system rozpoznawania płynu do pielęgnacji systemu
- ➔ Zawiadomić serwis.

4x miganie

- Uszkodzony czujnik temperatury
- ➔ Zawiadomić serwis.

Kontrolka serwisu

- Częstotliwość serwisu
- ➔ Przeprowadzić prace serwisowe.

Świeci lampka kontrolna paliwa

- Zbiornik paliwa jest pusty.
- ➔ Wlewanie paliwa

Świeci się kontrolka płynu do pielęgnacji systemu

Wskazówka: Praca palnika możliwa jest jeszcze przez 5 godzin.

- Butla płynu do pielęgnacji systemu jest pusta.
- ➔ Wymienić butlę płynu do pielęgnacji systemu.

Miga kontrolka płynu do pielęgnacji systemu

Wskazówka: Praca paliwa już nie jest możliwa.

- Butla płynu do pielęgnacji systemu jest pusta.
- ➔ Wymienić butlę płynu do pielęgnacji systemu.

Kontrolka środka czyszczącego 1 świeci się (tylko HDS 12/18)

- Zbiornik środka czyszczącego 1 pusty.
- ➔ Włąć środek czyszczący.

Kontrolka środka czyszczącego 2 świeci się (tylko HDS 12/18)

- Zbiornik środka czyszczącego 2 pusty.
- ➔ Włąć środek czyszczący.

Urządzenie nie działa

- Brak napięcia w sieci
- Sprawdzić przyłącze sieciowe/przewód zasilający.

W urządzeniu nie wytwarza się ciśnienie

- System zapowietrzony
- Odpowietrzyć pompę:
- Ustawić zawór dozujący środek czyszczący w pozycji „0”.
 - Przy otwartym pistolecie kilka razy włączyć i wyłączać urządzenie wyłącznikiem głównym.
 - W przypadku otwartego pistoletu natryskowego odkręcić i zakręcić regulator ciśnienia/przepływu pompy.

Wskazówka: Odłączenie węża wysokociśnieniowego od przyłącza wysokiego ciśnienia przyspiesza odpowietrzanie.

- Jeżeli zbiornik środka czyszczącego jest pusty, napełnić.
- Sprawdzić przyłącza i przewody.
- Ciśnienie jest ustawione na MIN.
- Ustawić ciśnienie na MAX.
- Zabrudzone sitko na przyłączy wody
- Oczyszczyć sitko.
- Oczyszczyć filtr dokładny, w razie konieczności wymienić.
- Za mały przepływ na dopływie wody
- Sprawdzić przepływ wody na dopływie (patrz Dane techniczne).

Urządzenie nieszczelne, woda wykrapla się w dolnej części urządzenia

- Nieszczelna pompa

Wskazówka: Dopuszczalny wyciek to 3 krople na minutę.

- W razie stwierdzenia większej nieszczelności, należy oddać urządzenie do sprawdzenia do serwisu.

Przy zamkniętym ręcznym pistolecie natryskowym urządzenia stale włącza się i wyłącza

- Nieszczelność w systemie wysokiego ciśnienia
- Sprawdzić szczelność systemu wysokociśnieniowego i przyłączy.

Urządzenie nie zasysa środka czyszczącego

- Uruchomić urządzenie z otwartym zaworem do dozowania środka czyszczącego i zamkniętym dopływem wody aż do opróżnienia zbiornika z pływakiem i spadku ciśnienia do "0".
 - Otworzyć ponownie dopływ wody.
- Jeżeli pompa nadal nie zasysa środka czyszczącego, może to mieć następujące powody:
- Zabrudzony filtr na wężu ssącym środka czyszczącego
 - Oczyszczyć filtr.
 - Zaklejony zawór przeciwwrotny
 - Ściągnąć wąż środka czyszczącego i udrożnić zawór przeciwwrotny tępo zakończonym przedmiotem.

Palnik nie chce się zapalić

- Butla gazu do pielęgnacji systemu jest pusta.
- Wymienić butlę gazu do pielęgnacji systemu.
- Zbiornik paliwa jest pusty.
- Wlewanie paliwa
- Brak wody
- Sprawdzić przyłącze wody, sprawdzić przewody doprowadzające.
- Oczyszczyć sitko w zabezpieczeniu przed pracą na sucho.
- Zabrudzony filtr paliwa
- Wymienić filtr paliwa.
- Brak iskry zapłonowej
- Jeżeli w czasie pracy nie widać iskry zapłonowej we wzierniku, oddać urządzenie do sprawdzenia do serwisu.

Ustawiona temperatura nie jest osiągnięta przy czyszczeniu gorącą wodą

- Za wysokie ciśnienie robocze/przepływ
- ➔ Zmniejszyć ciśnienie robocze/przepływ przy regulatorze ciśnienia/przepływu pompy.
- Osady sadzy na wężownicy grzejnej
- ➔ Zlecić usunięcie osadów sadzy przez serwis.

Jeżeli usterka nie daje się usunąć, urządzenie musi być sprawdzone przez serwis.

Gwarancja

W każdym kraju obowiązują warunki gwarancji określone przez odpowiedniego lokalnego dystrybutora. W okresie gwarancyjnym ewentualne usterki usuwamy bezpłatnie, o ile ich przyczyną jest wada materiałowa lub błąd produkcyjny.

Wyposażenie dodatkowe i części zamienne

Wskazówka: Przy podłączeniu urządzenia do komina lub gdy urządzenie nie jest widoczne, zaleca się montaż kontrolki płomienia (opcja).

- Stosować wyłącznie wyposażenie dodatkowe i części zamienne dopuszczone przez producenta. Oryginalne wyposażenie i oryginalne części zamienne gwarantują bezpieczną i bezusterkową pracę urządzenia.
- Wybór najczęściej potrzebnych części zamiennych znajduje się na końcu instrukcji obsługi.
- Dalsze informacje o częściach zamiennych dostępne na stronie internetowej www.kaercher.com w dziale Serwis.

Deklaracja zgodności UE

Niniejszym oświadczamy, że określone poniżej urządzenie odpowiada pod względem koncepcji, konstrukcji oraz wprowadzonej przez nas do handlu wersji obowiązującym zasadniczym wymogom dyrektyw UE dotyczącym bezpieczeństwa i zdrowia. Wszelkie nie uzgodnione z nami modyfikacje urządzenia powodują utratę ważności tego oświadczenia.

Produkt: Myjka wysokociśnieniowa
Typ: 1.071-xxx
Typ: 1.077-xxx

Obowiązujące dyrektywy WE

97/23/WE
2006/42/WE (+2009/127/WE)
2004/108/WE
1999/5/WE
2000/14/WE

Zastosowana metoda oceny zgodności

Do 2000/14/WE
2000/14/WE: Załącznik V

Kategoria podzespołu

II

Postępowanie potwierdzające

Moduł H

Wężownica grzejna

Evaluare de conformitate modul H

Zawór bezpieczeństwa

Oszacowanie zgodności Art. 3, ust. 3

Blok sterujący

Evaluare de conformitate modul H

różne przewody rurowe

Oszacowanie zgodności Art. 3, ust. 3

Zastosowane normy zharmonizowane

EN 55014-1: 2006 + A1: 2009
EN 55014-2: 1997 + A2: 2008
EN 60335-1
EN 60335-2-79
EN 61000-3-2: 2006 + A2: 2009
EN 62233: 2008
HDS 7/9, HDS 7/10, HDS 8/17, HDS 8/18,
HDS 9/18:
EN 61000-3-3: 2008
HDS 7/12, HDS 10/20, HDS 12/18:
EN 61000-3-11: 2000
EN 300 330-2 V1.5.1 : 2010
EN 301 489-1 V1.8.1 : 2008
EN 301 489-3 V1.4.1 : 2002

Zastosowane specyfikacje:

AD 2000 w oparciu o
TRD 801 w oparciu o

Nazwa wspomnianej placówki:

Do 97/23/WE

TÜV Rheinland Industrie Service GmbH
Am Grauen Stein
51105 Köln
Nr ident. 0035

Poziom mocy akustycznej dB(A)

HDS 7/9, HDS 7/10, HDS 7/12

Zmierzony: 86

Gwarantowany: 88

HDS 8/17, HDS 8/18

Zmierzony: 86

Gwarantowany: 88

HDS 9/18

Zmierzony: 86

Gwarantowany: 88

HDS 10/20

Zmierzony: 88

Gwarantowany: 90

HDS 12/18

Zmierzony: 88

Gwarantowany: 90

5.957-902

Z upoważnienia zarządu przedsiębiorstwa.



H. Jenner
CEO



S. Reiser
Head of Approbation

Pełnomocnik dokumentacji:

S. Reiser

Alfred Kärcher GmbH & Co. KG

Alfred-Kärcher-Str. 28 - 40

71364 Winnenden (Germany)

tel.: +49 7195 14-0

faks: +49 7195 14-2212

Winnenden, 2010/09/01

Dane techniczne

		HDS 7/9	HDS 7/10	HDS 7/12	HDS 8/17
Przyłącze sieciowe					
Napięcie	V	100	240	230	400
Rodzaj prądu	Hz	1~ 50	1~ 50	1~ 50	3~ 50
Pobór mocy	kW	3,2	3,1	3,4	5,5
Stopień ochrony	--	IPX5	IPX5	IPX5	IPX5
Klasa ochronności	--	I	I	I	I
Zabezpieczenie (zwłoczne)	A	30	13	16	16
Maksymalna dopuszczalna impedancja sieci	Ohm	--	--	(0,321+ j0,200)	--
Przyłącze wody					
Temperatura doprowadzenia (maks.)	°C	30	30	30	30
Ilość doprowadzenia (min.)	l/h (l/min)	1000 (16,7)	1000 (16,7)	1000 (16,7)	1100 (18,3)
Wysokość ssania z otwartego zbiornika (20°C)	m	0,5	0,5	0,5	0,5
Ciśnienie dopływowe (maks.)	MPa (bar)	0,6 (6)	0,6 (6)	0,6 (6)	0,6 (6)
Parametry robocze					
Przepływ wody	l/h (l/min)	350-700 (5,8-11,7)	350-700 (5,8-11,7)	350-700 (5,8-11,7)	400-800 (6,7-13,3)
Ciśnienie robocze wody (z dyszą standardową)	MPa (bar)	3-9 (30-90)	3-10 (30-100)	3-12 (30-120)	3-17 (30-170)
Maks. nadciśnienie robocze (zawór bezpieczeństwa)	MPa (bar)	11 (110)	13 (130)	15 (150)	20,5 (205)
Przepływ przy czyszczeniu parą	l/h (l/min)	330-360 (5,5-6)	330-360 (5,5-6)	330-360 (5,5-6)	340-420 (5,6-7)
Maks. ciśnienie robocze przy czyszczeniu parą (z wykorzystaniem dyszy parowej)	MPa (bar)	3,2 (32)	3,2 (32)	3,2 (32)	3,2 (32)
Nr części dysza parowa	--	2.885-119.0	2.885-119.0	2.885-039.0	2.885-119.0
Maks. temperatura gorącej wody	°C	98	98	98	98
Temperatura robocza przy czyszczeniu parą	°C	155	155	155	155
Zasysanie środka czyszczącego	l/h (l/min)	0-45 (0-0,75)	0-45 (0-0,75)	0-45 (0-0,75)	0-50 (0-0,8)
Moc palnika	kW	58	58	58	67
Maksymalne ciśnienie oleju opałowego	kg/h	4,6	4,6	4,6	5,3
Siła odrzutu pistoletu natryskowego (maks.)	N	13,5	17,9	17,9	24,3
Rozmiar dyszy	--	060	054	047	047
Wartości określone zgodnie z EN 60355-2-79					
Emisja hałasu					
Poziom ciśnienie akustycznego L _{pA}	dB(A)	70	70	70	71
Niepewność pomiaru K _{pA}	dB(A)	2	2	2	2
Poziom mocy akustycznej L _{WA} + Niepewność pomiaru K _{WA}	dB(A)	88	88	88	88
Organia przenoszone przez kończyny górne					
Ręczny pistolet natryskowy	m/s ²	1,1	1,1	1,1	1,0
Lanca	m/s ²	3,4	3,4	3,4	3,4
Niepewność pomiaru K	m/s ²	1,0	1,0	1,0	1,0
Materiały eksploatacyjne					
Paliwo	--	Olej opałowy lekki EL lub olej napędowy	Olej opałowy lekki EL lub olej napędowy	Olej opałowy lekki EL lub olej napędowy	Olej opałowy lekki EL lub olej napędowy
Ilość oleju	l	0,75	0,75	0,75	0,75
Gatunek oleju	--	0W40	0W40	0W40	SAE 90
Wymiary i ciężar					
Dług. x szer. x wys.	mm	1330 x 750 x 1060	1330 x 750 x 1060	1330 x 750 x 1060	1330 x 750 x 1060
Typowy ciężar roboczy, M/S	kg	163	146	146	155
Typowy ciężar roboczy, MX/SX	kg	171	154	154	163
Zbiornik paliwa	l	25	25	25	25
Zbiornik środka czyszczącego	l	10+20	10+20	10+20	10+20

		HDS 8/18	
Przyłącze sieciowe			
Napięcie	V	230	400
Rodzaj prądu	Hz	3~ 50	3~ 50
Pobór mocy	kW	5,5	5,5
Stopień ochrony	--	IPX5	IPX5
Klasa ochronności	--	I	I
Zabezpieczenie (zwłoczne)	A	16	16
Maksymalna dopuszczalna impedancja sieci	Ohm	--	
Przyłącze wody			
Temperatura doprowadzenia (maks.)	°C	30	
Ilość doprowadzenia (min.)	l/h (l/min)	1100 (18,3)	
Wysokość ssania z otwartego zbiornika (20°C)	m	0,5	
Ciśnienie dopływowe (maks.)	MPa (bar)	0,6 (6)	
Parametry robocze			
Przepływ wody	l/h (l/min)	400-800 (6,7-13,3)	
Ciśnienie robocze wody (z dyszą standardową)	MPa (bar)	3-18 (30-180)	
Maks. nadciśnienie robocze (zawór bezpieczeństwa)	MPa (bar)	20,5 (205)	
Przepływ przy czyszczeniu parą	l/h (l/min)	340-420 (5,6-7)	
Maks. ciśnienie robocze przy czyszczeniu parą (z wykorzystaniem dyszy parowej)	MPa (bar)	3,2 (32)	
Nr części dysza parowa	--	2.885-119.0	
Maks. temperatura gorącej wody	°C	98	
Temperatura robocza przy czyszczeniu parą	°C	155	
Zasysanie środka czyszczącego	l/h (l/min)	0-50 (0-0,8)	
Moc palnika	kW	67	
Maksymalne ciśnienie oleju opałowego	kg/h	5,3	
Siła odrzutu pistoletu natryskowego (maks.)	N	24,3	
Rozmiar dyszy	--	043	
Wartości określone zgodnie z EN 60355-2-79			
Emisja hałasu			
Poziom ciśnienie akustycznego L _{pA}	dB(A)	71	
Niepewność pomiaru K _{pA}	dB(A)	2	
Poziom mocy akustycznej L _{WA} + Niepewność pomiaru K _{WA}	dB(A)	88	
Organia przenoszone przez kończyny górne			
Ręczny pistolet natryskowy	m/s ²	1,0	
Lanca	m/s ²	3,4	
Niepewność pomiaru K	m/s ²	1,0	
Materiały eksploatacyjne			
Paliwo	--	Olej opałowy lekki EL lub olej napędowy	
Ilość oleju	l	0,75	
Gatunek oleju	--	SAE 90	
Wymiary i ciężar			
Dług. x szer. x wys.	mm	1330 x 750 x 1060	
Typowy ciężar roboczy, M/S	kg	155	
Typowy ciężar roboczy, MX/SX	kg	163	
Zbiornik paliwa	l	25	
Zbiornik środka czyszczącego	l	10+20	

		HDS 9/18		HDS 10/20		HDS 12/18	
Przyłącze sieciowe							
Napięcie	V	230	400	230	400	400	
Rodzaj prądu	Hz	3~ 50	3~ 50	3~ 50	3~ 50	3~ 50	
Pobór mocy	kW	6,4	6,4	7,8	7,8	8,4	
Stopień ochrony	--	IPX5	IPX5	IPX5	IPX5	IPX5	
Klasa ochronności	--	I	I	I	I	I	
Zabezpieczenie (zwłoczne)	A	28	16	28	16	16	
Maksymalna dopuszczalna impedancja sieci	Ohm	--		(0,169+ j0,105)		(0,163+ j0,102)	
Przyłącze wody							
Temperatura doprowadzenia (maks.)	°C	30		30		30	
Ilość doprowadzenia (min.)	l/h (l/min)	1200 (20)		1300 (21,7)		1500 (25)	
Wysokość ssania z otwartego zbiornika (20°C)	m	0,5		0,5		0,5	
Ciśnienie dopływowe (maks.)	MPa (bar)	0,6 (6)		0,6 (6)		0,6 (6)	
Parametry robocze							
Przepływ wody	l/h (l/min)	450-900 (7,5-15)		500-1000 (8,3-16,7)		600-1200 (10-20)	
Ciśnienie robocze wody (z dyszą standardową)	MPa (bar)	3-18 (30-180)		3-20 (30-200)		3-18 (30-180)	
Maks. nadciśnienie robocze (zawór bezpieczeństwa)	MPa (bar)	21,5 (215)		24 (240)		21,5 (215)	
Przepływ przy czyszczeniu parą	l/h (l/min)	390-450 (6,5-7,5)		460-505 (7,6-8,4)		550-610 (9,1-10,1)	
Maks. ciśnienie robocze przy czyszczeniu parą (z wykorzystaniem dyszy parowej)	MPa (bar)	3,2 (32)		3,2 (32)		3,2 (32)	
Nr części dysza parowa	--	2.885-040.0		2.885-041.0		2.885-120.0	
Maks. temperatura gorącej wody	°C	98		98		98	
Temperatura robocza przy czyszczeniu parą	°C	155		155		155	
Zasysanie środka czyszczącego	l/h (l/min)	0-54 (0-0,9)		0-60 (0-1)		0-72 (0-1,2)	
Moc palnika	kW	75		83		100	
Maksymalne ciśnienie oleju opałowego	kg/h	5,8		6,4		7,7	
Siła odrzutu pistoletu natryskowego (maks.)	N	28,2		33,0		37,6	
Rozmiar dyszy	--	050		054		068	
Wartości określone zgodnie z EN 60355-2-79							
Emisja hałasu							
Poziom ciśnienie akustycznego L _{pA}	dB(A)	71		73		73	
Niepewność pomiaru K _{pA}	dB(A)	2		2		2	
Poziom mocy akustycznej L _{WA} + Niepewność pomiaru K _{WA}	dB(A)	88		90		90	
Drgania przenoszone przez kołczyny górne							
Ręczny pistolet natryskowy	m/s ²	1,0		1,2		1,5	
Lanca	m/s ²	3,6		5,2		4,8	
Niepewność pomiaru K	m/s ²	1,0		1,0		1,0	
Materiały eksploatacyjne							
Paliwo	--	Olej opałowy lekki EL lub olej napędowy		Olej opałowy lekki EL lub olej napędowy		Olej opałowy lekki EL lub olej napędowy	
Ilość oleju	l	0,75		1,0		1,0	
Gatunek oleju	--	SAE 90		SAE 90		SAE 90	
Wymiary i ciężar							
Dług. x szer. x wys.	mm	1330 x 750 x 1060		1330 x 750 x 1060		1330 x 750 x 1060	
Typowy ciężar roboczy, M/S	kg	156		175		178	
Typowy ciężar roboczy, MX/SX	kg	161		182		185	
Zbiornik paliwa	l	25		25		25	
Zbiornik środka czyszczącego	l	10+20		10+20		10+20	

Regularne przeglądy

Wskazówka: Należy przestrzegać zaleceń dotyczących terminów kontroli zgodnie z wymogami kraju użytkownika.

Przeгляд wykonany przez:	Kontrola zewnętrzna	Kontrola wewnętrzna	Kontrola wytrzymałości
Nazwisko	Podpis uprawnionej osoby/data	Podpis uprawnionej osoby/data	Podpis uprawnionej osoby/data
Nazwisko	Podpis uprawnionej osoby/data	Podpis uprawnionej osoby/data	Podpis uprawnionej osoby/data
Nazwisko	Podpis uprawnionej osoby/data	Podpis uprawnionej osoby/data	Podpis uprawnionej osoby/data
Nazwisko	Podpis uprawnionej osoby/data	Podpis uprawnionej osoby/data	Podpis uprawnionej osoby/data
Nazwisko	Podpis uprawnionej osoby/data	Podpis uprawnionej osoby/data	Podpis uprawnionej osoby/data
Nazwisko	Podpis uprawnionej osoby/data	Podpis uprawnionej osoby/data	Podpis uprawnionej osoby/data



Înainte de prima utilizare a aparatului dvs. citiți acest instrucțiunile original, respectați instrucțiunile cuprinse în acesta și păstrați-l pentru întreținerea ulterioară sau pentru următorii posesori.

- Înainte de prima utilizare citiți neapărat măsurile de siguranță nr. 5.951-949.0!
- În cazul în care aparatul a fost deteriorat în timpul transportului, informați imediat comerciantul.
- Verificați conținutul ambalajului la deschidere. Pentru furnitură vezi imaginea 1.

Cuprins

Protecția mediului înconjurător	RO	.. 1
Simboluri din manualul de utilizare	RO	.. 1
Prezentare generală	RO	.. 2
Simboluri pe aparat	RO	.. 3
Utilizarea corectă	RO	.. 3
Măsuri de siguranță	RO	.. 3
Dispozitive de siguranță	RO	.. 3
Punerea în funcțiune	RO	.. 4
Utilizarea	RO	.. 6
Depozitarea	RO	.. 10
Transport	RO	.. 10
Îngrijirea și întreținerea	RO	.. 10
Remediarea defecțiunilor	RO	.. 11
Garanție	RO	.. 14
Accesorii și piese de schimb	RO	.. 14
Declarație de conformitate CE	RO	.. 15
Date tehnice	RO	.. 16
Verificări regulate	RO	.. 19

Protecția mediului înconjurător



Materialele de ambalare sunt reciclabile. Ambalajele nu trebuie aruncate în gunoiul menajer, ci trebuie duse la un centru de colectare și revalorificare a deșeurilor.



Aparatele vechi conțin materiale reciclabile valoroase, care pot fi supuse unui proces de revalorificare. Bateriile, uleiul și substanțele asemănătoare nu trebuie să ajungă în mediul înconjurător. Din acest motiv, vă rugăm să apelați la centrele de colectare abilitate pentru eliminarea aparatelor vechi.

Uleiul de motor, păcura, motorina și benzină nu trebuie să ajungă în mediul înconjurător. Protejați solul și eliminați uleiurile folosite într-un mod ecologic.

Observații referitoare la materialele conținute (REACH)

Informații actuale referitoare la materialele conținute puteți găsi la adresa:

www.kaercher.com/REACH

Simboluri din manualul de utilizare

Pericol

Pericol iminent, care duce la vătămări corporale grave sau moarte.

Avertisment

Posibilă situație periculoasă, care ar putea duce la vătămări corporale grave sau moarte.

Atenție

Posibilă situație periculoasă, care ar putea duce la vătămări corporale ușoare sau pagube materiale.

Prezentare generală

Elementele aparatului

Figura 1

- 1 Capacul aparatului
- 2 Suport pentru lance (pe ambele părți)
- 3 Soluție de tratare Advance RM 110/ RM 111
- 4 Rolă de ghidare cu frână de imobilizare
- 5 Punct de fixare pentru transport (pe ambele părți)
- 6 Roată
- 7 Set racord de apă
- 8 Racord de presiune înaltă (numai M / S Eco)
- 9 Set de inele O (piese de schimb)
- 10 Furtun de înaltă presiune
- 11 Pistol manual de stropit
- 12 Lance
- 13 Duză de înaltă presiune (oțel inoxidabil)
- 14 Duză de abur (Cupru)
- 15 Reglarea presiunii/debitului de la pistolul manual de stropit
- 16 Butonul de siguranță al pistolului manual de stropit
- 17 Cablu de alimentare
- 18 Clapetă (numai M / S Eco)
- 19 Racord de apă cu sită
- 20 Orificiu de evacuare a furtunului de presiune înaltă (numai MX / SX Eco)
- 21 Treaptă scobită
- 22 Orificiu de umplere pentru soluția de curățat 2
- 23 Manivelă pentru tamburul furtunului (numai MX / SX Eco)
- 24 Orificiu de umplere pentru soluția de curățat 1
- 25 Tambur furtun (numai MX / SX Eco)
- 26 Orificiu de umplere pentru combustibil
- 27 Mâner
- 28 Panou operator

- 29 Clapetă de închidere a compartimentului de depozitare
- 30 Compartiment pentru depozitarea accesoriilor
- 31 Plăcuța de tip
- 32 Închizătoare capac
- 33 Rezervor de ulei
- 34 Reglarea presiunii/debitului de la unitatea de pompă
- 35 Șurub pentru golirea uleiului
- 36 Supapa de reținere al unității de absorbție detergent
- 37 Furtun de aspirație a detergentului 1 cu filtru
- 38 Furtun de aspirație a detergentului 2 cu filtru
- 39 Filtru de combustibil
- 40 Comutatorul de service
- 41 Dispozitiv de siguranță în cazul lipsei de apă cu filtru
- 42 Rezervor cu plutitor
- 43 Filtru fin (Apă)

Panou operator

Figura 2

- A Înterupătorul principal
- B Regulatorul de temperatură
- C Ventil de dozare pentru detergent
- D Manometru
- 1 Bec de control al pompei
- 2 Bec de control al direcției de rotație (cu excepția HDS 7/9, HDS 7/10, HDS 7/12)
- 3 Lampă de control stare de funcționare
- 4 Lampă de control pentru combustibil
- 5 Lampă de control pentru soluția de curățat 1 (Numai HDS 12/18)
- 6 Lampă de control motor
- 7 Bec de control defecțiunea arzătorului
- 8 Bec de control pentru service
- 9 Bec de control pentru soluția de tratare
- 10 Lampă de control pentru soluția de curățat 2 (Numai HDS 12/18)

Cod de culori

- Elementele de comandă pentru procesul de curățare sunt de culoare galbenă.
- Elementele de comandă pentru întreținere și service sunt de culoare gri deschis.

Simboluri pe aparat



Jeturile sub presiune pot fi periculoase în cazul utilizării neconforme. Jetul nu trebuie îndreptat spre persoane, animale, echipamente electrice active sau asupra aparatului însuși.

Utilizarea corectă

Pentru curățarea: mașinilor industriale, a autovehiculelor, a construcțiilor, a uneltelor, a fațadelor, a teraselor, a utilajelor de grădinarit, etc.

⚠ Pericol

Pericol de accidentare! În cazul folosirii aparatului în benzinării sau în alte zone periculoase se vor respecta măsurile de siguranță necesare.

Nu permiteți ca apele reziduale care conțin uleiuri minerale să ajungă în sol, în ape sau în canalizare. Din acest motiv, spălarea motorului și a șasiului se va face doar în locuri adecvate, prevăzute cu instalații de separare a uleiului.

Măsuri de siguranță

- Respectați prevederile legale naționale, privind dispozitivele cu jet de lichid.
- Respectați prevederile legale naționale, privind prevenirea accidentelor. Dispozitivele cu jet de lichid trebuie verificate în mod regulat și rezultatul verificării trebuie consemnat în scris.
- Dispozitivul de încălzire a aparatului este o instalație de combustie. Instalațiile de combustie trebuie verificate în mod regulat conform prevederilor legale naționale aferente.

- Conform prevederilor legale naționale valabile în cazul utilizării profesionale a acestui aparat de curățare sub presiune, acesta trebuie pus în funcțiune prima oară de către un personal autorizat. Firma KÄRCHER a efectuat și a documentat deja această primă punere în funcțiune. Documentația referitoare la această primă punere în funcțiune o puteți procura de la partenerul dvs. KÄRCHER. În cazul adresării unei cerințe referitoare la această documentație pregătiți în prealabil numărul de piesă și de fabricație a aparatului.
- Vă atragem atenția asupra prevederilor legale naționale, potrivit cărora aparatul trebuie verificat la intervale regulate de către o persoană autorizată. Pentru acesta adresați-vă partenerului dvs. KÄRCHER.

Dispozitive de siguranță

Dispozitivele de siguranță au rolul de a proteja utilizatorul și nu trebuie scoase din funcțiune sau evitate în timpul funcționării.

Supapă de preaplin cu două întrerupătoare manometrice

- În cazul în care cantitatea de apă scade în capul pompei sau prin reglarea servopresei, supapa de preaplin se deschide și o parte a apei curge înapoi în partea de aspirare a pompei.
- Dacă pistolul manual de stropit este închis și toată apa curge înapoi în partea de aspirare a pompei, întrerupătorul manometric de la supapa de preaplin oprește pompa.
- Dacă pistolul manual de stropit este deschis din nou, întrerupătorul manometric de pe capul cilindrului pornește din nou pompa.

Supapa de preaplin este reglată și sigilată din fabrică. Reglarea acesteia se face doar la service.

Supapa de siguranță

- Ventilul de siguranță se deschide când supapa de preaplin, respectiv întrerupătorul manometric este defect.

Supapa de siguranță este reglată și sigilată din fabrică. Reglarea acesteia se face doar la service.

Dispozitiv de siguranță pentru lipsa de apă

- Dispozitivul de siguranță pentru lipsa de apă împiedică pornirea arzătorului în cazul în care nu este apă în aparat.
- O sită împiedică murdărirea dispozitivului de siguranță și aceasta trebuie curățată periodic.

Limitator pentru temperatura gazelor de eșapament

- Limitatorul pentru temperatura gazelor de eșapament oprește aparatul dacă se atinge o temperatură prea mare a gazelor de eșapament.

Punerea în funcțiune

⚠ Avertisment

Pericol de accidentare! Aparatul, conductele de alimentare, furtunul de înaltă presiune și racordurile trebuie să fie în stare impecabilă. Aparatul nu trebuie utilizat dacă nu se află într-o stare ireproșabilă.

- ➔ Blocați aparatul folosind frâna de imobilizare.

Montarea mânerului

Figura 3

Atenție

Cablul de alimentare se introduce în suportul de cablu al colierului de susținere. Aveți grijă să nu deteriorați cablul de alimentare.

Schimbarea flaconului cu soluția de tratare

Notă: La montare împingeți tare flaconul pentru a străpunge închizătoarea. Nu scoateți flaconul înainte să se golească.

Notă: Pentru protecția aparatului arzătorul va fi oprit cu o întârziere de 5 ore, când flacon cu soluția de tratare se golește.

- Soluția de tratare previne depunerea calcarului pe spirala de încălzire atunci, când se folosește apă de la robinet, cu conținut de calcar. Acesta este dozat în rezervorul de apă sub formă de picături.
- Dozarea este reglată din fabrică la o duritate medie a apei.

Notă: În livrare este inclus un pachet de probă cu soluția de tratare.

- ➔ Schimbarea flaconului cu soluția de tratare.

Reglarea dozajului soluției de tratare Advance RM 110/RM 111

- ➔ Determinați duritatea apei:
- apelând la compania locală de furnizare a apei,
- folosind kitul de verificare a durității (nr. de comandă 6.768-004).

Duritatea apei (°dH)	Grația comutatorului de service
<3	OFF (fără dozaj)
3...7	1
7...14	2
14...21	3
>21	4

- ➔ Reglați comutatorul de service în funcție de duritatea apei.

Notă: În cazul utilizării soluției Advance 2 RM 111 trebuie avut în vedere:

- Protecția contra depunerilor de calcar: vezi tabelul
- Protecția pompelor și a apei reziduale: Reglarea comutatorului de service cel puțin în poziția 3.

Adăugarea combustibilului

⚠ Pericol

Pericol de explozie! Folosiți doar motorină sau păcură ușoară. Nu este permisă folosirea unor combustibili necorespunzători (de ex. benzină).

Atenție

Nu folosiți aparatul când rezervorul de combustibil este gol. În caz contrar, pompa de combustibil se poate distruge.

- Adăugați combustibil.
- Închideți capacul rezervorului.
- Ștergeți combustibilul vărsat.

Adăugarea soluției de curățat

Atenție

Pericol de accidentare!

- Utilizați numai produse Kärcher.
- Nu adăugați niciodată solvenți (benzină, acetonă, diluant, etc.).
- Evitați contactul cu ochii și cu pielea.
- Respectați instrucțiunile de siguranță și de manipulare ale producătorului soluției de curățat.

Kärcher are în ofertă o gamă individuală de soluții de curățat și de îngrijire.

Comercianții noștri vă stau la dispoziție cu informații.

- Adăugați soluția de curățat.

Montarea pistolului manual de stropit, lancei, duzei și a furtunului de presiune înaltă

Figura 4

- Conectați lancea de pistolul manual de stropit.
- Strângeți îmbinarea înșurubată a lancei.
- Introduceți duza de înaltă presiune în piulița olandeză.
- Montați piulița olandeză și strângeți-o.
- Aparat fără tambur pentru furtun:
Montați furtunul de înaltă presiune pe racordul de înaltă presiune al aparatului.
- Aparat cu tambur pentru furtun:
Conectați furtunul de înaltă presiune la pistolul manual de stropit.

Atenție

Furtunul de înaltă presiune trebuie desfășurat complet de fiecare dată.

Montarea furtunului de înaltă presiune de rezervă (aparat fără tambur pentru furtun)

Figura 5

Montarea furtunului de înaltă presiune de rezervă (aparat fără tambur pentru furtun)

Figura 6

- Desfășurați complet furtunul de înaltă presiune de pe tamburul de furtun.
- Rotiți tamburul de furtun până ce semicoca va fi îndreptată în sus. Desfaceți toate cele 3 șuruburi și scoateți semicoca desprinsă.

Figura 7

- Scoateți clemele furtunului de înaltă presiune și trageți furtunul afară.
- Instalați furtunul nou prin suportul special prevăzut pentru furtun și rolele de scripete din partea de jos al aparatului.
- Montați niplul furtunului aproape de nodul tamburului de furtun și fixați-l cu clemă.
- Montați semicoca la loc.

Racordul de apă

Valorile racordului sunt specificate la datele tehnice.

- Racordați furtunul de alimentare (lungime min. 7,5 m, diametru min. 3/4") cu colierul furtun la setul racord de apă.
- Racordați furtunul de alimentare la racordul de apă al aparatului și la sursa de apă (de exemplu robinet de apă).

Indicație: Furtunul de alimentare și colierul de furtun nu sunt incluse în furnitură.

Absorbirea apei dintr-un rezervor

Dacă doriți să trageți apă dintr-un rezervor extern, atunci trebuie efectuată următoarea modificare constructivă:

Figura 8

- Îndepărtați flaconul cu soluția de tratare.
- Deșurubați capacul flaconului de soluție de tratare și îndepărtați-l.
- Decuplați racordul de apă de la filtrul fin.
- Deșurubați filtrul fin de la capul pompei.

Figura 9

- Desprindeți rezervorul soluției de tratare.
- Deșurubați furtunul de alimentare superior de la rezervorul cu plutitor.

Figura 10

- Racordați furtunul de alimentare superior la capul pompei.
 - Conectați conductorul de clătire al ventilului de dozare al soluției de curățat.
 - Racordați furtunul de aspirare (cu diametrul de cel puțin 3/4") la racordul de apă folosind filtrul (accesoriu).
 - Înălțimea maximă de absorbție: 0,5 m
- Până când pompa ajunge să tragă apă trebuie să efectuați următorii pași:
- Setați reglajul de presiune și debit al pompei pe valoare maximă.
 - Închideți ventilul de dozare pentru soluția de curățat.

⚠ Pericol

Niciodată nu trageți apă dintr-un recipient cu apă potabilă. Nu trageți niciodată lichide cu conținut de solvenți cum ar fi diluanți, benzină, ulei sau apă nefiltrată. Garniturile din aparat nu sunt rezistente la solvenți. Ceața formată în urma pulverizării solvenților este puternic inflamabilă, explozivă și toxică.

Indicație: Efectuați montarea în ordinea inversă. Atenție la cablul supapei magnetice, acesta nu trebuie să se prindă la rezervorul soluției de tratare.

Alimentarea cu curent

- Valorile de racordare sunt specificate în datele tehnice și pe plăcuța de tip.
- Racordul electric va fi efectuat de un electrician, conform CEI 60364-1.

⚠ Pericol

Pericol de rănire prin electrocutare.

- *Cablurile prelungitoare nepotrivite pot fi periculoase. Pentru aer liber se vor utiliza numai prelungitoare admise și marcate corespunzător, cu secțiune suficient de mare.*
- *Prelungitoarele trebuie desfășurate complet de fiecare dată.*
- *Ștecherul și cuplajul unui prelungitor trebuie să fie etanșe la apă.*

Atenție

Nu este permisă depășirea impedanței maxime admise a rețelei la punctul de conexiune electrică (a se vedea datele tehnice). Dacă există nelămuriri referitor la impedanța rețelei la punctul de conexiune electrică, vă rugăm să contactați compania locală de furnizare a energiei.

Utilizarea

⚠ Pericol

Pericol de explozie!

Nu pulverizați lichide inflamabile.

⚠ Pericol

Pericol de accidentare! Nu utilizați aparatul fără lancea montată. Verificați fixarea lancei înainte de fiecare utilizare. Îmbinarea înșurubată a lancei trebuie să fie bine strânsă.

Atenție

Nu folosiți aparatul când rezervorul de combustibil este gol. În caz contrar, pompa de combustibil se poate distruge.

Măsurile de siguranță

⚠ Avertisment

Utilizarea aparatului pe o perioadă îndelungată poate duce la deteriorarea circulației sângelui în zona brațelor, datorită vibrațiilor.

Nu se poate stabili o durată de funcționare general valabilă, deoarece ea este influențată de mai mulți factori:

- Predispoziție personală pentru o circulație deficitară (degete reci, amorțeală în degete).
- Temperatură ambientă scăzută. Purtați mănuși călduroase pentru protecția mâinilor.
- Prinderea puternică împiedică circulația.
- Folosirea continuă este mai dăunătoare decât o utilizare întreruptă de pauze.

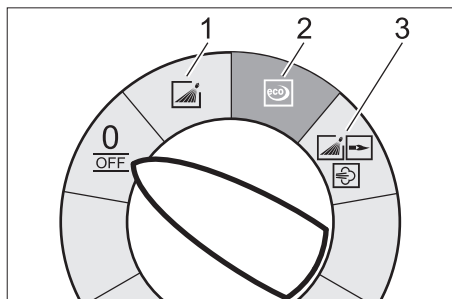
În cazul utilizării regulate a aparatului pe perioade mai lungi și a apariției repetate a simptomelor respective (de ex. amorțeală în degete, degete reci), vă recomandăm să consultați un medic.

Înlocuirea duzei

⚠ Pericol

Înainte de înlocuirea duzelor opriți aparatul și acționați pistolul manual de stropit până când presiunea din aparat este eliberată.

Regimuri de funcționare



0/OFF = Oprit

- 1 Funcționarea cu apă rece
- 2 Funcționare ecologică (apă caldă max. 60 °C)
- 3 Funcționarea cu aburi

Pornirea aparatului

→ Reglați întrerupătorul principal al aparatului la temperatura dorită.

Lampa de control pentru starea de funcționare se aprinde.

Aparatul pornește scurt și se oprește imediat ce se atinge presiunea de lucru.

Notă: Dacă lampa de control pentru combustibil, dedurizator sau motor se aprinde în timpul utilizării, opriți aparatul imediat și remediați defecțiunea, vezi capitolul Defecțiuni.

→ Deblocați pistolul manual de stropit.

În momentul acționării pistolului manual de stropit, aparatul pornește din nou.

Notă: Dacă din duza de înaltă presiune nu iese apă, scoateți aerul din pompă. Consultați capitolul „Defecțiuni - Aparatul nu produce presiune”.

Reglarea temperaturii de curățare

→ Alegeți temperatura dorită de la regulatorul de temperatură.

Între 30 °C și 98 °C:

- curățare cu apă caldă

Între 100 °C și 150 °C:

- Curățați cu aburi.

⚠

→ Înlocuiți duza de înaltă presiune cu duza pentru aburi (vezi „Funcționarea cu aburi”).

Reglarea presiunii de lucru și a debitului

Reglarea presiunii/debitului de la unitatea pompei

- Rotiți de reglare în sensul acelor de ceasornic: mărirea presiunii de lucru (MAX).
- Rotiți tija de reglare în sens opus acelor de ceasornic: reducerea presiunii de lucru (MIN).

Reglarea presiunii/debitului de la pistolul manual de stropit

- Setezi regulatorul de temperatură la max. 98 °C.
- Reglezi presiunea de lucru la unitatea de pompă la valoarea minimă.
- Reglezi presiunea de lucru și debitul prin rotirea regulatorului de presiune/debit de pe pistolul manual de stropit (+/-).

⚠ **Pericol**

La reglarea presiunii/debitului aveți grijă, ca îmbinarea înșurubată de pe lance să nu se desprindă.

Notă: Dacă urmează să se lucreze o perioadă mai îndelungată cu presiune redusă, reglezi presiunea de la aparat.

Utilizarea cu soluție de curățat

- Pentru menajarea mediului înconjurător, folosiți soluția de curățat cu măsură.
- Soluția de curățat trebuie să fie potrivită pentru suprafața care urmează să fie curățată.
- Cu ajutorul ventilului de dozare a soluției de curățat reglezi concentrația soluției de curățat conform specificațiilor producătorului.

Notă: Valori orientative la presiune de lucru maximă.

Curățarea

- Presiunea/temperatura și concentrația soluției de curățat trebuie reglată în funcție de suprafața care urmează să fie curățată.

Notă: La început îndreptați jetul de înaltă presiune spre obiectul care urmează să fie curățat de la o distanță mai mare, pentru a evita o eventuală deteriorare din cauza presiunii mari.

Metoda de curățare recomandată

- Desprinderea mizeriei:
- Stropiți soluția de curățat cu măsură și lăsați-o să acționeze 1...5 minute, fără a o lăsa să se usuce.
- Îndepărtarea mizeriei:
- Mizeria desprinsă se spală cu jetul de înaltă presiune.

Funcționarea cu apă rece

Îndepărtarea mizeriei ușoare și clătire, de ex. pentru utilaje de grădinărit, terase, unelte, etc.

- Presiunea de lucru se reglează după cum este necesar.

Funcționare ecologică

Aparatul funcționează în intervalul cel mai economic de temperatură.

Notă: Temperatura poate fi setată până la 60 °C.

Funcționarea cu aburi

Noi vă recomandăm următoarele temperaturi de curățare:

- mizerie ușoară
30 -50 °C
- mizerie cu conținut de albumine, de ex. în industria alimentară
max. 60 °C
- curățarea autovehiculelor, curățarea mașinilor industriale
60 -90 °C
- eliminarea stratului protector, mizerie persistentă, cu grăsime
100 -110 °C
- desprinderea agregatelor, curățarea fațadelor
până la 140 °C

Funcționarea cu apă caldă

⚠ **Pericol**

Pericol de opărire!

- Alegeți temperatura dorită de la regulatorul de temperatură.

Funcționarea cu aburi

⚠ **Pericol**

Pericol de opărire! La temperaturi de lucru peste 98 °C presiunea de lucru nu trebuie să depășească 3,2 MPa (32 bari).

Din acest motiv, se vor lua neapărat următoarele măsuri:



→ **Înlocuiți duza de presiune înaltă (oțel superior) cu duza de abur (Messing, nr. piesă vezi datele tehnice).**

→ Deschideți complet dispozitivul pentru reglarea presiunii/debitului de pe pistolul manual de stropit în direcția + până la sfârșitul cursei.

→ Reglați presiunea de lucru la unitatea de pompă la valoarea minimă.

→ Setati regulatorul de temperatură la min. 100 °C.

După utilizarea cu soluție de curățat

→ Comutați ventilul de dozare a soluției de curățat în poziția „0”.

→ Aduceți comutatorul aparatului în poziția 1 (Funcționare cu apă rece).

→ Clătiți aparatul cel puțin 1 minut cu pistolul manual de stropit deschis.

Oprirea aparatului

Pericol

Pericol de opărire din cauza apei fierbinți!
După ce aparatul a fost utilizat cu apă caldă sau cu aburi, el trebuie lăsat să funcționeze cel puțin două minute cu apă rece, timp în care pistolul trebuie să fie deschis.

→ Aduceți comutatorul aparatului pe „0/ OFF”.

→ Închideți conducta de alimentare cu apă.

→ Deschideți pistolul manual de stropit.

→ Porniți scurt pompa (aproximativ 5 secunde) de la întrerupătorul principal.

→ Scoateți ștecherul din priză doar dacă aveți mâinile uscate.

→ Desprindeți racordul de apă.

→ Acționați pistolul manual de stropit până când presiunea din aparat este eliberată.

→ Fixați pistolul de pulverizare.

Depozitarea aparatului

→ Fixați lancea în suportul de pe capacul aparatului.

→ Înfășurați furtunul de înaltă presiune și cablul electric și introduceți-le în suporturile lor.

Aparate cu tambur pentru furtun:

→ Înainte de înfășurare întindeți furtunul de înaltă presiune.

→ Rotiți manivela în sensul acelor de ceasornic (direcția săgeții).

Notă: Nu îndoiiți furtunul de înaltă presiune și cablul electric.

Protecția împotriva înghețului

Atenție

Gerul distruge aparatul dacă apa nu este goliță complet.

→ Depozitați aparatul într-un loc ferit de îngheț.

Dacă aparatul este conectat la un coș de fum, se va ține cont de următoarele:

Atenție

Pericol de deteriorare din cauza aerului rece ce poate pătrunde prin coșul de fum.

→ Dacă afară sunt sub 0 °C aparatul trebuie deconectat de la coșul de fum.

Dacă nu se poate asigura o depozitare astfel încât aparatul să fie ferit de îngheț, el trebuie scos din funcțiune.

Scoaterea din funcțiune

În cazul unor perioade mai îndelungate de repaus sau atunci când nu este posibilă amplasarea într-un loc ferit de îngheț:

→ Goliți apa.

→ Clătiți aparatul cu antigel.

→ Goliți rezervorul cu soluție de curățat.

Evacuarea apei

→ Deșurubați furtunul de alimentare cu apă și furtunul de înaltă presiune.

→ Deșurubați conducta de alimentare de pe fundul vasului și goliți spirala de încălzire.

→ Lăsați aparatul să funcționeze max. 1 minut până când pompa și conductele sunt goale.

Clătirea aparatului cu antigel

Notă: Respectați instrucțiunile de manipulare ale producătorului antigelului.

- Umpleți rezervorul cu plutitor cu antigel disponibil în comerț.
- Porniți aparatul (fără arzător), până când aparatul este clătit complet.

În acest mod se asigură și o anumită protecție anticorosivă.

Depozitarea

Atenție

Pericol de rănire și deteriorare a aparatului! La depozitare țineți cont de greutatea aparatului.

Transport

Figura 11

Atenție

Pericol de deteriorare! La încărcarea aparatului cu stivuitoare, vedeți figura.

Atenție

Pericol de rănire și deteriorare a aparatului! La transport țineți cont de greutatea aparatului.

- În cazul transportării în vehicule asigurați aparatul contra derapării și răsturnării conform normelor în vigoare.

Îngrijirea și întreținerea

⚠ Pericol

Pericol de rănire din cauza pornirii accidentale a aparatului.

Înainte de toate lucrările la aparat, opriți aparatul și scoateți ștecherul din priză.

- Aduceți comutatorul aparatului pe „0/OFF“.
- Închideți conducta de alimentare cu apă.
- Deschideți pistolul manual de stropit.
- Porniți scurt pompa (aproximativ 5 secunde) de la întrerupătorul principal.
- Scoateți ștecherul din priză doar dacă aveți mâinile uscate.
- Desprindeți racordul de apă.
- Acționați pistolul manual de stropit până când presiunea din aparat este eliberată.

- Fixați pistolul de pulverizare.
- Lăsați aparatul să se răcească.

Comercianții Kärcher vă informează cu plăcere despre condițiile de efectuare a unei inspecții periodice de siguranță, respectiv încheierea unui contract de întreținere.

Intervale de întreținere

Săptămânal

- Curățați sita din racordul de apă.
- Curățați filtrul fin.
- Controlați nivelul de ulei.

Atenție

În cazul în care uleiul este lăptos, luați legătura imediat cu serviciul pentru clienți al companiei Kärcher.

Lunar

- Curățați sita din dispozitivul de siguranță pentru lipsa apei.
- Curățați filtrul furtunului de aspirare a soluției de curățat.

După 500 de ore de funcționare, cel puțin anual

- Schimbați uleiul.

Cel puțin la fiecare 5 ani

- Efectuați controlul presiunii conform specificațiilor producătorului.

Lucrări de întreținere

Curățarea sitei din racordul de apă

- Scoateți sita.
- Curățați sita cu apă și introduceți-o la loc.

Curățarea filtrului fin

- Depresurizați aparatul.
- Deșurubați filtrul fin de la capul pompei.
- Demontați filtrul fin și scoateți cartușul filtrului.
- Curățați cartușul filtrului cu apă curată sau aer comprimat.
- Efectuați montarea în ordine inversă.

Curățarea sitei din dispozitivul de siguranță pentru lipsa apei

- Slăbiți piulița olandeză și scoateți furtunul.
- Scoateți sita.

Notă: Dacă e nevoie, introduceți șurubul M8 cca. 5 mm și trageți sita afară cu acesta.

- Curățați sita în apă.
- Introduceți sita.
- Așezați furtunul la loc.
- Strângeți piulița olandeză.

Curățarea filtrului furtunului de aspirare a soluției de curățat

- Trageți afară ștuțul de aspirare a soluției de curățat.
- Curățați filtrul cu apă și introduceți-l la loc.

Schimbarea uleiului

- Pregătiți un vas colector pentru aproximativ 1 litru de ulei.
- Desfaceți șurubul de golire.

Eliminați uleiul folosit în mod ecologic sau predați-l la un centru de colectare abilitat.

- Strângeți la loc șurubul de golire.
- Umpleți uleiul încet până la marcajul MAX.

Notă: Bulele de aer trebuie să aibă loc de ieșire.

Tipurile de ulei și cantitățile sunt specificate la datele tehnice.

Remedierea defecțiunilor

⚠ **Pericol**

Pericol de rănire din cauza pornirii accidentale a aparatului.

Înainte de a lucra la aparat, opriți aparatul și scoateți ștecherul din priză.

Bec de control al pompei

Clipsește o dată.

- Lipsă ulei
- Adăugați ulei.

Clipire de două ori

- Scurgere în sistemul de înaltă presiune
- Verificați etanșeitatea sistemului de înaltă presiune și a racordurilor.

Clipire de trei ori

- Lipsă de apă
- Verificați racordul de apă, verificați conductele de alimentare.

Clipire de patru ori

- Comutatorul Reed al dispozitivului de siguranță pentru lipsă de apă este înțepenit.
- Verificarea siguranței pentru lipsa apei

Lampa de control pentru direcția de rotație pâlpâie (cu excepția HDS 7/9, HDS 7/10, HDS 7/12)

Figura 12

- Eventual inversați polaritatea la fișa aparatului.

Lampa de control pentru starea de funcționare se stinge

- Lipsă tensiune de alimentare, vezi „Aparatul nu funcționează”.

Lampă de control motor

Clipsește o dată.

- Eroare de contact
- Aduceți comutatorul aparatului pe „0/OFF”.
- Porniți aparatul.
- Defecțiunea apare din nou.
- Luați legătura cu service-ul autorizat.

Clipire de două ori

- Motor suprasolicitat/supraîncălzit
- Aduceți comutatorul aparatului pe „0/OFF”.
- Lăsați aparatul să se răcească.
- Porniți aparatul.
- Defecțiunea apare din nou.
- Luați legătura cu service-ul autorizat.

Clipire de trei ori

- Tensiune de alimentare necorespunzătoare
- Verificați conexiunea la rețeaua de curent și siguranțele.

Clipire de patru ori

- Consum de curent prea mare.
- Verificați conexiunea la rețeaua de curent și siguranțele.
- Luați legătura cu service-ul autorizat.

Bec de control pentru defecțiunea arzătorului

Clipește o dată.

- S-a declanșat cuplajul de siguranță cu fricțiune.
- Aduceți comutatorul aparatului pe „0/OFF“.
- Lăsați aparatul să se răcească.
- Porniți aparatul.
- Defecțiunea apare din nou.
- Luați legătura cu service-ul autorizat.

Clipire de două ori (opțional)

- Senzorul de foc deschis a oprit încălzitorul.
- Luați legătura cu service-ul autorizat.

Clipire de trei ori

- Recunoaștere deficientă a lichidului dedurizator.
- Luați legătura cu service-ul autorizat.

Clipire de patru ori

- Defecțiunea senzorului termic
- Luați legătura cu service-ul autorizat.

Bec de control pentru service

- Interval de service
- Efectuarea lucrărilor de întreținere.

Lampa de control pentru combustibil se aprinde

- Rezervorul de combustibil este gol.
- Adăugați combustibil.

Becul de control pentru dedurizatorul lichid se aprinde

- Notă:** Funcționare cu arzător este posibil încă timp de 5 zile.
- Flaconul de dedurizator lichid este gol.
 - Schimbarea flaconului cu soluția de tratare.

Becul de control pentru dedurizator lichid clipește

- Notă:** Funcționarea cu arzător nu mai este posibilă.
- Flaconul de dedurizator lichid este gol.
 - Schimbarea flaconului cu soluția de tratare.

Becul de control pentru soluția de curățat 1 se aprinde (numai HDS 12/18)

- Rezervorul cu soluție de curățat este gol.
- Adăugați soluția de curățat.

Becul de control pentru soluția de curățat 2 se aprinde (numai HDS 12/18)

- Rezervorul cu soluție de curățat este gol.
- Adăugați soluția de curățat.

Aparatul nu funcționează

- Nu există tensiune de alimentare
- Verificați conexiunea la rețea/cablul de alimentare.

Aparatul nu produce presiune

- Aer în sistem

Aerisiți pompa:

- Comutați ventilul de dozare a soluției de curățat în poziția „0”.
- Porniți și opriți aparatul de mai multe ori de la întrerupătorul principal, în timp ce pistolul manual de stropit este deschis.
- Închideți și deschideți regulatorul presiunii/debitului de la unitatea pompei în timp ce pistolul de pulverizare este deschis.

Notă: Prin demontarea furtunului de înaltă presiune de la racordul de înaltă presiune procesul de aerisire este accelerat.

- Dacă rezervorul cu soluție de curățat este gol, umpleți-l.
- Verificați racordurile și conductele.
- Presiunea este reglată la MIN
- Reglați presiunea la MAX.
- Sita din racordul de apă este murdară
- Curățați sita.
- Curățați filtrul fin, dacă este nevoie, înlocuiți-l cu unul nou.
- Cantitatea de apă alimentată este prea mică
- Verificați cantitatea de apă alimentată (consultați datele tehnice).

Aparatul nu este etanș, apa curge din aparat în partea de jos

- Pompa nu este etanșă

Notă: Valoarea permisă este de 3 picături pe minut.

- Dacă neetanșeitarea este mai accentuată, aparatul trebuie dus la service pentru a fi verificat.

Aparatul pornește și se oprește continuu în timp ce pistolul manual de stropit este închis

- Scurgere în sistemul de înaltă presiune
- Verificați etanșeitarea sistemului de înaltă presiune și a racordurilor.

Aparatul nu trage soluție de curățat

- Lăsați aparatul să funcționeze în timp ce ventilul de dozare a soluției de curățat este deschis și alimentarea cu apă este închisă, până când rezervorul cu plutitor este golit și presiunea scade la "0".
 - Deschideți din nou sursa de apă.
- Dacă pompa tot nu trage soluție de curățat, acest lucru poate avea următoarele motive:
- Filtrul din furtunul de aspirare a soluției de curățat este murdar
 - Curățați filtrul.
 - Supapa de refulare este înțepenită
 - Trageți afară furtunul pentru soluția de curățat și desfaceți supapa de refulare cu un obiect bont.

Arzătorul nu pornește

- Flaconul de dedurizator lichid este gol.
- Schimbarea flaconului cu soluția de tratare.
- Rezervorul de combustibil este gol.
- Adăugați combustibil.
- Lipsă de apă
- Verificați racordul de apă, verificați conductele de alimentare.
- Curățați sita din dispozitivul de siguranță pentru lipsa apei.
- Filtrul de combustibil este murdar
- Schimbați filtrul de combustibil.
- Nu există scânteie de aprindere
- Dacă în timpul funcționării prin vizor nu se vede scânteia de aprindere, aparatul trebuie dus la service pentru a fi verificat.

În timpul funcționării cu apă caldă nu se atinge temperatura reglată

- Presiune de lucru/debit prea mare
- ➔ Reduceți presiunea de lucru/debit de pe reglatorul de presiune și debit al pompei.
- Spirala de încălzire este acoperită de funingine
- ➔ Aparatul trebuie dus la service pentru a fi curățat de funingine.

Dacă defecțiunea nu poate fi remediată, aparatul trebuie dus la service pentru a fi verificat.

Garanție

În fiecare țară sunt valabile condițiile de garanție stabilite de distribuitorul nostru autorizat. Eventuale defecțiuni ale acestui aparat, care survin în perioada de garanție și care sunt rezultatul unor defecte de fabricație sau de material, vor fi remediate gratuit.

Accesorii și piese de schimb

Notă: În cazul racordării aparatului la un șemineu sau în cazul în care aparatul nu este supravegheat, recomandăm montarea unui supraveghetor de flacără (Opțional).

- Vor fi utilizate numai accesorii și piese de schimb agreate de către producător. Accesoriiile originale și piesele de schimb originale constituie o garanție a faptului că utilajul va putea fi exploatat în condiții de siguranță și fără defecțiuni.
- O selecție a pieselor de schimb utilizate cel mai des se găsește la sfârșitul instrucțiunilor de utilizare.
- Informații suplimentare despre piesele de schimb găsiți la www.kaercher.com, în secțiunea Service.

Declarație de conformitate CE

Prin prezenta declarăm că aparatul desemnat mai jos corespunde cerințelor fundamentale privind siguranța în exploatare și sănătatea incluse în directivele CE aplicabile, datorită conceptului și a modului de construcție pe care se bazează, în varianta comercializată de noi. În cazul efectuării unei modificări a aparatului care nu a fost convenită cu noi, această declarație își pierde valabilitatea.

Produs: Aparat de curățare sub presiune

Tip: 1.071-xxx

Tip: 1.077-xxx

Directive EG respectate:

97/23/CE

2006/42/CE (+2009/127/CE)

2004/108/CE

1999/5/CE

2000/14/CE

Procedura de evaluare a conformității:

Pentru 2000/14/CE

2000/14/CE: Anexa V

Categoria ansamblului

II

Procedeu de conformitate

Modul H

Spirală de încălzire

Evaluare de conformitate modul H

Supapa de siguranță

Evaluare de conformitate art. 3 alin. 3

Bloc de comandă

Evaluare de conformitate modul H

diverse țevi

Evaluare de conformitate art. 3 alin. 3

Norme armonizate utilizate:

EN 55014-1: 2006 + A1: 2009

EN 55014-2: 1997 + A2: 2008

EN 60335-1

EN 60335-2-79

EN 61000-3-2: 2006 + A2: 2009

EN 62233: 2008

HDS 7/9, HDS 7/10, HDS 8/17, HDS 8/18,

HDS 9/18:

EN 61000-3-3: 2008

HDS 7/12, HDS 10/20, HDS 12/18:

EN 61000-3-11: 2000

EN 300 330-2 V1.5.1 : 2010

EN 301 489-1 V1.8.1 : 2008

EN 301 489-3 V1.4.1 : 2002

Specificații aplicate:

AD 2000 cu referire la

TRD 801 cu referire la

Numele instituției:

Pentru 97/23/EG

TÜV Industrie Service GmbH

Am Grauen Stein

51105 Köln

Nr. de identificare 0035

Nivel de zgomot dB(A)

HDS 7/9, HDS 7/10, HDS 7/12

măsurat: 86

garantat: 88

HDS 8/17, HDS 8/18

măsurat: 86

garantat: 88

HDS 9/18

măsurat: 86

garantat: 88

HDS 10/20

măsurat: 88

garantat: 90

HDS 12/18

măsurat: 88

garantat: 90

5.957-902

Semnatarii acționează în numele și prin împuternicirea conducerii societății.



H. Jenner
CEO



S. Reiser
Head of Approval

Însărcinat cu elaborarea documentației:
S. Reiser

Alfred Kärcher GmbH & Co. KG

Alfred-Kärcher-Str. 28 - 40

71364 Winnenden (Germany)

Tel.: +49 7195 14-0

Fax: +49 7195 14-2212

Winnenden, 2010/09/01

Date tehnice

	HDS 7/9	HDS 7/10	HDS 7/12	HDS 8/17	
Conexiunea la rețeaua de curent					
Tensiune	V	100	240	230	400
Tipul curentului	Hz	1~ 50	1~ 50	1~ 50	3~ 50
Puterea absorbită	kW	3,2	3,1	3,4	5,5
Protecție	--	IPX5	IPX5	IPX5	IPX5
Clasă de protecție	--	I	I	I	I
Siguranță fuzibilă (lentă)	A	30	13	16	16
Impedanța maximă admisă a rețelei	ohmi	--	--	(0,321+ j0,200)	--
Racordul de apă					
Temperatura de circulare (max.)	°C	30	30	30	30
Debitul de circulare (min.)	l/h (l/min)	1000 (16,7)	1000 (16,7)	1000 (16,7)	1100 (18,3)
Înălțime de aspirare din rezervor deschis (20 °C)	m	0,5	0,5	0,5	0,5
Presiunea de circulare (max.)	MPa (bar)	0,6 (6)	0,6 (6)	0,6 (6)	0,6 (6)
Caracteristicile de performanță					
Debit apă	l/h (l/min)	350-700 (5,8-11,7)	350-700 (5,8-11,7)	350-700 (5,8-11,7)	400-800 (6,7-13,3)
Presiune de lucru apă (cu duză standard)	MPa (bar)	3-9 (30-90)	3-10 (30-100)	3-12 (30-120)	3-17 (30-170)
Suprapresiunea maximă de regim (supapă de siguranță)	MPa (bar)	11 (110)	13 (130)	15 (150)	20,5 (205)
Debit regim de funcționare cu aburi	l/h (l/min)	330-360 (5,5-6)	330-360 (5,5-6)	330-360 (5,5-6)	340-420 (5,6-7)
Presiune de lucru regim cu aburi (cu duză de aburi)	MPa (bar)	3,2 (32)	3,2 (32)	3,2 (32)	3,2 (32)
Nr. piesă duză de aburi	--	2.885-119.0	2.885-119.0	2.885-039.0	2.885-119.0
Temperatura de lucru max. apă caldă	°C	98	98	98	98
Temperatura de lucru regim de funcționare cu aburi	°C	155	155	155	155
Aspirarea soluției de curățat	l/h (l/min)	0-45 (0-0,75)	0-45 (0-0,75)	0-45 (0-0,75)	0-50 (0-0,8)
Putere arzător	kW	58	58	58	67
Consumul maxim de păcură	kg/h	4,6	4,6	4,6	5,3
Reculul max. al pistolului manual de stropit	N	13,5	17,9	17,9	24,3
Dimensiunea duzei	--	060	054	047	047
Valori stabilite conform EN 60355-2-79					
Emisia de zgomote					
Nivel de zgomot L _{pA}	dB(A)	70	70	70	71
Nesiguranță K _{pA}	dB(A)	2	2	2	2
Nivelul puterii energiei L _{WA} + nesiguranță K _{WA}	dB(A)	88	88	88	88
Valoarea vibrației mână-braț					
Pistol manual de stropit	m/s ²	1,1	1,1	1,1	1,0
Lance	m/s ²	3,4	3,4	3,4	3,4
Nesiguranță K	m/s ²	1,0	1,0	1,0	1,0
Substanțe tehnologice					
Combustibil	--	Păcură EL sau motorină	Păcură EL sau motorină	Păcură EL sau motorină	Păcură EL sau motorină
Cantitatea de ulei	l	0,75	0,75	0,75	0,75
Tipul de ulei	--	0W40	0W40	0W40	SAE 90
Dimensiuni și masa					
Lungime x lățime x înălțime	mm	1330 x 750 x 1060	1330 x 750 x 1060	1330 x 750 x 1060	1330 x 750 x 1060
Greutate tipică de operare, M/S	kg	163	146	146	155
Greutate tipică de operare, MX/SX	kg	171	154	154	163
Rezervorul de combustibil	l	25	25	25	25
Rezervorul pentru soluția de curățat	l	10+20	10+20	10+20	10+20

		HDS 8/18	
Conexiunea la rețeaua de curent			
Tensiune	V	230	400
Tipul curentului	Hz	3~ 50	3~ 50
Puterea absorbită	kW	5,5	5,5
Protecție	--	IPX5	IPX5
Clasă de protecție	--	I	I
Siguranță fuzibilă (lentă)	A	16	16
Impedanța maximă admisă a rețelei	ohmi	--	
Racordul de apă			
Temperatura de circulare (max.)	°C	30	
Debitul de circulare (min.)	l/h (l/min)	1100 (18,3)	
Înălțime de aspirare din rezervor deschis (20 °C)	m	0,5	
Presiunea de circulare (max.)	MPa (bar)	0,6 (6)	
Caracteristicile de performanță			
Debit apă	l/h (l/min)	400-800 (6,7-13,3)	
Presiune de lucru apă (cu duză standard)	MPa (bar)	3-18 (30-180)	
Suprapresiunea maximă de regim (supapă de siguranță)	MPa (bar)	20,5 (205)	
Debit regim de funcționare cu aburi	l/h (l/min)	340-420 (5,6-7)	
Presiune de lucru regim cu aburi (cu duză de aburi)	MPa (bar)	3,2 (32)	
Nr. piesă duză de aburi	--	2.885-119.0	
Temperatura de lucru max. apă caldă	°C	98	
Temperatura de lucru regim de funcționare cu aburi	°C	155	
Aspirarea soluției de curățat	l/h (l/min)	0-50 (0-0,8)	
Putere arzător	kW	67	
Consumul maxim de păcură	kg/h	5,3	
Reculul max. al pistolului manual de stropit	N	24,3	
Dimensiunea duzei	--	043	
Valori stabilite conform EN 60355-2-79			
Emisia de zgomot			
Nivel de zgomot L_{pA}	dB(A)	71	
Nesiguranță K_{pA}	dB(A)	2	
Nivelul puterii energiei L_{WA} + nesiguranță K_{WA}	dB(A)	88	
Valoarea vibrației mână-braț			
Pistol manual de stropit	m/s^2	1,0	
Lance	m/s^2	3,4	
Nesiguranță K	m/s^2	1,0	
Substanțe tehnologice			
Combustibil	--	Păcură EL sau motorină	
Cantitatea de ulei	l	0,75	
Tipul de ulei	--	SAE 90	
Dimensiuni și masa			
Lungime x lățime x înălțime	mm	1330 x 750 x 1060	
Greutate tipică de operare, M/S	kg	155	
Greutate tipică de operare, MX/SX	kg	163	
Rezervorul de combustibil	l	25	
Rezervorul pentru soluția de curățat	l	10+20	

		HDS 9/18		HDS 10/20		HDS 12/18	
Conexiunea la rețeaua de curent							
Tensiune	V	230	400	230	400	400	
Tipul curentului	Hz	3~ 50	3~ 50	3~ 50	3~ 50	3~ 50	
Puterea absorbită	kW	6,4	6,4	7,8	7,8	8,4	
Protecție	--	IPX5	IPX5	IPX5	IPX5	IPX5	
Clasă de protecție	--	I	I	I	I	I	
Siguranță fuzibilă (lentă)	A	28	16	28	16	16	
Impedanța maximă admisă a rețelei	ohmi	--		(0,169+ j0,105)		(0,163+ j0,102)	
Racordul de apă							
Temperatura de circulare (max.)	°C	30		30		30	
Debitul de circulare (min.)	l/h (l/min)	1200 (20)		1300 (21,7)		1500 (25)	
Înălțime de aspirare din rezervor deschis (20 °C)	m	0,5		0,5		0,5	
Presiunea de circulare (max.)	MPa (bar)	0,6 (6)		0,6 (6)		0,6 (6)	
Caracteristicile de performanță							
Debit apă	l/h (l/min)	450-900 (7,5-15)		500-1000 (8,3-16,7)		600-1200 (10-20)	
Presiune de lucru apă (cu duză standard)	MPa (bar)	3-18 (30-180)		3-20 (30-200)		3-18 (30-180)	
Suprapresiunea maximă de regim (supapă de siguranță)	MPa (bar)	21,5 (215)		24 (240)		21,5 (215)	
Debit regim de funcționare cu aburi	l/h (l/min)	390-450 (6,5-7,5)		460-505 (7,6-8,4)		550-610 (9,1-10,1)	
Presiune de lucru regim cu aburi (cu duză de aburi)	MPa (bar)	3,2 (32)		3,2 (32)		3,2 (32)	
Nr. piesă duză de aburi	--	2.885-040.0		2.885-041.0		2.885-120.0	
Temperatura de lucru max. apă caldă	°C	98		98		98	
Temperatura de lucru regim de funcționare cu aburi	°C	155		155		155	
Aspirarea soluției de curățat	l/h (l/min)	0-54 (0-0,9)		0-60 (0-1)		0-72 (0-1,2)	
Putere arzător	kW	75		83		100	
Consumul maxim de păcură	kg/h	5,8		6,4		7,7	
Recul max. al pistolului manual de stropit	N	28,2		33,0		37,6	
Dimensiunea duzei	--	050		054		068	
Valori stabilite conform EN 60355-2-79							
Emisia de zgomote							
Nivel de zgomot L _{pA}	dB(A)	71		73		73	
Nesiguranță K _{pA}	dB(A)	2		2		2	
Nivelul puterii energiei L _{WA} + nesiguranță K _{WA}	dB(A)	88		90		90	
Valoarea vibrației mână-brăț							
Pistol manual de stropit	m/s ²	1,0		1,2		1,5	
Lance	m/s ²	3,6		5,2		4,8	
Nesiguranță K	m/s ²	1,0		1,0		1,0	
Substanțe tehnologice							
Combustibil	--	Păcură EL sau motorină		Păcură EL sau motorină		Păcură EL sau motorină	
Cantitatea de ulei	l	0,75		1,0		1,0	
Tipul de ulei	--	SAE 90		SAE 90		SAE 90	
Dimensiuni și masa							
Lungime x lățime x înălțime	mm	1330 x 750 x 1060		1330 x 750 x 1060		1330 x 750 x 1060	
Greutate tipică de operare, M/S	kg	156		175		178	
Greutate tipică de operare, MX/SX	kg	161		182		185	
Rezervorul de combustibil	l	25		25		25	
Rezervorul pentru soluția de curățat	l	10+20		10+20		10+20	

Verificări regulate

Notă: Respectați recomandările naționale din țara de exploatare referitoare la intervalele de verificare.

Inspecție efectuată de:	Control exterior	Control interior	Control de rezistență
Nume	Semnătura persoanei autorizate / data	Semnătura persoanei autorizate / data	Semnătura persoanei autorizate / data
Nume	Semnătura persoanei autorizate / data	Semnătura persoanei autorizate / data	Semnătura persoanei autorizate / data
Nume	Semnătura persoanei autorizate / data	Semnătura persoanei autorizate / data	Semnătura persoanei autorizate / data
Nume	Semnătura persoanei autorizate / data	Semnătura persoanei autorizate / data	Semnătura persoanei autorizate / data
Nume	Semnătura persoanei autorizate / data	Semnătura persoanei autorizate / data	Semnătura persoanei autorizate / data
Nume	Semnătura persoanei autorizate / data	Semnătura persoanei autorizate / data	Semnătura persoanei autorizate / data



Pred prvým použitím vášho zariadenia si prečítajte tento pôvodný návod na použitie, konajte podľa neho a uschovajte ho pre neskoršie použitie alebo pre ďalšieho majiteľa zariadenia.

- Pred prvým uvedením do prevádzky si bezpodmienečne musíte prečítať bezpečnostné pokyny č. 5.951-949.0!
- V prípade poškodenia pri preprave ihneď o tom informujte predajcu.
- Pri vybalovaní skontrolujte obsah dodávky. Obsah dodávky pozri obrázok 1.

Obsah

Ochrana životného prostredia	SK	.. 1
Symbyly v návode na obsluhu	SK	.. 1
Prehľad	SK	.. 2
Symbyly na prístroji	SK	.. 3
Používanie výrobku v súlade s jeho určením	SK	.. 3
Bezpečnostné pokyny	SK	.. 3
Bezpečnostné prvky	SK	.. 3
Uvedenie do prevádzky	SK	.. 4
Obsluha	SK	.. 6
Uskladnenie	SK	.. 10
Transport	SK	.. 10
Starostlivosť a údržba	SK	.. 10
Pomoc pri poruchách	SK	.. 11
Záruka	SK	.. 13
Príslušenstvo a náhradné diely	SK	.. 13
Vyhlasenie o zhode s normami EÚ	SK	.. 14
Technické údaje	SK	.. 15
Opakované skúšky	SK	.. 18

Ochrana životného prostredia



Obalové materiály sú recyklovateľné. Obalové materiály láskavo nevyhadzujte do komunálneho odpadu, ale odovzdajte ich do zberne druhotných surovín.



Vyradené prístroje obsahujú hodnotné recyklovateľné látky, ktoré by sa mali opäť zužitkovať. Do životného prostredia sa nesmú dostať batérie, olej a iné podobné látky. Staré zariadenia preto láskavo odovzdajte do vhodnej zberne odpadových surovín.

Motorový olej, vykurovací olej, nafta a benzín sa nesmú dostať do okolia a zatážiť životné prostredie. Prosíme, aby ste chránili pôdu a starý olej likvidovali ekologicky.

Pokyny k zloženiu (REACH)

Aktuálne informácie o zložení nájdete na: www.kaercher.com/REACH

Symboly v návode na obsluhu

⚠ Nebezpečenstvo

Pri bezprostredne hroziacom nebezpečenstve, ktoré spôsobí vážne zranenia alebo smrť.

⚠ Pozor

V prípade nebezpečnej situácie by mohla viesť k vážnemu zraneniu alebo smrti.

Pozor

V prípade možnej nebezpečnej situácie by mohla viesť k ľahkým zraneniam alebo vecným škodám.

Prehľad

Prvky prístroja

Obrázok 1

- 1 Kryt prístroja
- 2 Držiak oceľovej rúrky (obojsstranne)
- 3 Systém na ošetrovanie Advance RM 110/RM 111
- 4 Otočné koliesko s ručnou brzdou
- 5 Miesto pre upevnenie počas prepravy (obojsstranne)
- 6 Koleso
- 7 Súprava vodná prípojka
- 8 Vysokotlaková prípojka (len M/S)
- 9 Súprava podložiek (na výmenu)
- 10 Vysokotlaková hadica
- 11 Ručná striekacia pištoľ
- 12 Rozstrekovacia rúrka
- 13 Vysokotlaková tryska (ušľachtilá oceľ)
- 14 Parná tryska (mosadz)
- 15 Regulátor tlaku alebo množstva na ručnej striekacej pištoľi
- 16 Poistka ručnej striekacej pištole
- 17 Elektrické vedenie
- 18 Sklápací priestor (len M/S)
- 19 Prípojka vody s filtrom
- 20 Výstupný otvor vysokotlakovej hadice (len MX/SX)
- 21 Schodík
- 22 Plniaci otvor na čistiaci prostriedok 2
- 23 Ručná kľuka bubna hadice (len MX/SX)
- 24 Plniaci otvor na čistiaci prostriedok 1
- 25 Bubon na hadicu (len MX/SX)
- 26 Otvor plnenia paliva
- 27 Rukoväť
- 28 Ovládací panel
- 29 Krycie veko pre odkladací priestor
- 30 Odkladací priestor na príslušenstvo
- 31 Výrobný štítok

- 32 Uzáver krytu
- 33 Nádrž na olej
- 34 Regulácia tlaku alebo množstva na jednotke čerpadla
- 35 Vypúšťacia skrutka oleja
- 36 Spätný ventil nasávania čistiaceho prostriedku
- 37 Nasávacia hadica čistiaceho prostriedku 1 s filtrom
- 38 Nasávacia hadica čistiaceho prostriedku 2 s filtrom
- 39 Palivový filter
- 40 Servisný vypínač
- 41 Poistka proti nedostatku vody so sitkom
- 42 Nádrž s plavákom
- 43 Jemný filter (voda)

Ovládací panel

Obrázok 2

- A Vypínač prístroja
- B Regulátor teploty
- C Dávkovací ventil čistiaceho prostriedku
- D Tlakomer
- 1 Kontrolka čerpadla
- 2 Kontrolka smeru otáčania (nie HDS 7/9, HDS 7/10, HDS 7/12)
- 3 Kontrolka pripravenosti na prevádzku
- 4 Kontrolka paliva
- 5 Kontrolka čistiaceho prostriedku 1 (len u HDS 12/18)
- 6 Kontrolka motora
- 7 Kontrolka poruchy horáka
- 8 Kontrolka - servis
- 9 Kontrolka systému ošetrovania
- 10 Kontrolka čistiaceho prostriedku 2 (len u HDS 12/18)

Farebné označenie

- Ovládacie prvky pre čistiaci proces sú žlté.
- Ovládacie prvky pre údržbu a servis sú svetlosivé.

Symbyly na prístroji



Vysokotlakový prúd môže byť pri neodbornom použití nebezpečný. Prúd sa nesmie nasmerovať

na osoby, zvieratá, elektrické zariadenia pod napätím alebo na samotné zariadenie.

Používanie výrobku v súlade s jeho určením

Čistenie: strojov, vozidiel, stavieb, náradia, fasád, terás, záhradných prístrojov, atď

⚠ Nebezpečenstvo

Nebezpečenstvo poranenia! Pri použití na čerpacích staniciach alebo v iných nebezpečných oblastiach dodržujte príslušné bezpečnostné predpisy.

Odpadovú vodu s obsahom minerálneho oleja nevypúšťajte do pôdy, vodných tokov alebo kanalizácie. Motor a spodok auta preto umývajte na vhodných miestach, vybavených odlučovačmi oleja.

Bezpečnostné pokyny

- Dodržte príslušné národné predpisy zákonodarcu platné pre trysky na kvapalinu.
- Dodržte príslušné národné bezpečnostné predpisy zákonodarcu. Trysky na kvapalinu je nutné pravidelne skúšať a výsledok skúšky písomne zaznamenať.
- Ohrievacie zariadenie prístroja je spaľovacie zariadenie. Spaľovacie zariadenia sa musia pravidelne skúšať podľa príslušných národných predpisov zákonodarcu.
- Podľa platných národných predpisov musí toto vysokotlakové čistiace zariadenie pri použití v priemysle prvýkrát uviesť do prevádzky osoba s oprávnením. Spoločnosť KÄRCHER toto prvé uvedenie do prevádzky pre vás uskutočnilo a zdokumentovalo. Dokumentáciu k tomu obdržíte na dodatočné požiadanie od vášho partnera KÄRCHER. Pri dodatočných otázkach majte prosím pripravené číslo dielu a výrobné číslo zariadenia.

- Upozorňujeme na to, že zariadenie musí opakovane kontrolovať osoba s oprávnením podľa platných národných predpisov. Obráťte sa prosím na vášho partnera KÄRCHER.

Bezpečnostné prvky

Bezpečnostné zariadenia slúžia na ochranu užívateľa a nesmie sa vyradiť z prevádzky alebo obchádzať jeho funkcie.

Nadprúdový ventil s dvomi tlakovými spínačmi

- Pri zníženom množstve vody u hlavy čerpadla alebo pri regulácii s tlakovým servo sa nadprúdový ventil otvorí a časť vody tečie späť k nasávacej strane čerpadla.
- Ak sa ručná striekacia pištoľ zatvorí tak, že všetka voda tečie späť k nasávacej strane čerpadla, tlakový spínač na nadprúdovom ventilu vypne čerpadlo.
- Ak sa ručná striekacia pištoľ opäť otvorí, zapne znovu tlakový spínač na hlavice valca čerpadla.

Prepúšťací ventil je nastavený už zo závodu výrobcu a zablombovaný. Nastavenie iba servisnou službou pre zákazníkov.

Poistný ventil

- Poistný ventil sa otvorí, ak je nadprúdový ventil príp. tlakový spínač chybný.
- Poistný ventil je nastavený zo závodu výrobcu a zablombovaný. Nastavenie iba servisnou službou pre zákazníkov.

Poistka pri nedostatku vody

- Poistka pri nedostatku vody zabráni tomu, aby sa horák v prípade nedostatku vody zapol.
- Sítka zabraňujú znečisteniu poistky a musí sa pravidelne čistiť.

Obmedzovač teploty spalín

- Obmedzovač teploty spalín vypína prístroj po dosiahnutí vysokej teploty spalín.

Uvedenie do prevádzky

⚠ **Pozor**

Nebezpečenstvo poranenia! Prístroj, prívod, vysokotlaková hadica a prípojky musia byť v bezchybnom stave. V prípade, že stav nie je bezchybný, nesmie sa prístroj použiť.

→ Zatiahnite ručnú parkovaciu brzdu.

Montáž rukoväte

Obrázok 3

Pozor

Elektrický prívod zaveste do vedenia káblov pravej rukoväte. Dbajte na to, aby sa sieťový kábel nepoškodil.

Výmena fľaše systému ošetrovania

Upozornenie: Fľašu pri vkladaní pevne zatlačte, aby sa uzáver prepichol. Fľašu nevyťahujte, kým nie je prázdna.

Upozornenie: Na ochranu prístroja sa horrák vypína s 5 hodinovým oneskorením, keď je fľaša systému ošetrovania prázdna.

- Systém ošetrovania zabraňuje usadzovaniu vápnika na ohrievacom telese počas prevádzky s vodou s vyšším obsahom vápnika. Dávkuje sa po kvapkách cez prívod v nádrži s plavákom.
- Dávkovanie je výrobcom nastavené na strednú tvrdosť vody.

Upozornenie: Fľaša systému ošetrovania je súčasťou dodávky.

→ Vymeňte fľašu systému ošetrovania.

Nastavenie dávkovania systému ošetrovania Advance RM 110/RM 111

→ Zistíte miestnu tvrdosť vody:

- od miestneho vodárenského podniku,
- pomocou skúšobného prístroja na meranie tvrdosti (Obj. č. 6.768-004).

Tvrdosť vody (°dH)	Stupnica servisného vypínača
<3	VYP (žiadne dávkovanie)
3...7	1
7...14	2
14...21	3
>21	4

→ Servisný vypínač nastavte podľa tvrdosti vody uvedenej v tabuľke.

Upozornenie: Pri použití systému ošetrovania Advance 2 RM 111 je nutné dodržať nasledovné:

- Ochrana proti vodnému kameňu: viď tabuľka
- Ošetrovanie čerpadla a ochrana čiernej vody: Servisný vypínač nastavte minimálne do polohy 3.

Naplnenie palivom

⚠ **Nebezpečenstvo**

Nebezpečenstvo výbuchu! Plniť iba naftou alebo ľahkým vykurovacím olejom. Nesmú sa používať žiadne nevhodné palivá, napr. benzín.

Pozor

Stroj nikdy nenechávajte v chode s prázdnu palivovou nádržou. Inak môže dôjsť k zničeniu palivového čerpadla.

- Doplňte palivo.
- Zatvorte uzáver nádrže.
- Pohonnú látku, ktorá pretiekla, utrite.

Doplnenie čistiaceho prostriedku

Pozor

Nebezpečenstvo poranenia!

- Používajte iba produkty Kärcher.
- V žiadnom prípade nepoužívajte rozpušťadlá (benzín, acetón, riedidlá atď.).
- Zabráňte kontaktu s očami a pokožkou.
- Dodržiavajte bezpečnostné pokyny a pokyny pre manipuláciu uvedené výrobcom čistiaceho prostriedku.

Firma Kärcher ponúka individuálny program čistiacich a ochranných prostriedkov.

Váš predajca Vám rád poradí.

→ Doplňte čistiaci prostriedok.

Montáž ručnej striekacej pištole, trysky, dýzy a vysokotlakovej hadice

Obrázok 4

- Trysku spojte s ručnou striekacou pištoľou.
- Rukou pevne dotiahnite skrutkový spoj trysky.
- Vysokotlakovú dýzu nasadte do nástrčnej matice.
- Nástrčnú maticu namontujte a pevne dotiahnite.
- Prístroj bez bubna na hadicu: Namontujte vysokotlakovú hadicu na vysokotlakový prístroj.
- Prístroj s bubnom na hadicu: Vysokotlakovú hadicu spojte dohromady s ručnou striekacou pištoľou.

Pozor

Vysokotlakovú hadicu vždy úplne odmotajte.

Montáž náhradnej vysokotlakovej hadice (zariadenia bez hadicového bubna)

Obrázok 5

Montáž náhradnej vysokotlakovej hadice (zariadenia s hadicovým bubnom)

Obrázok 6

- Vysokotlakovú hadicu celkom odviňte z hadicového bubna.
- Otáčajte hadicový bubon, kým naskrutkovaná polovičná miska smerom hore. Vyskrutkujte všetky 3 skrutky a vyberte uvoľnenú polovičnú misku.

Obrázok 7

- Vypáčte upevňovaciu sponu vysokotlakovej hadice a hadicu vyťahnite.
- Novú vysokotlakovú hadicu prevedte cez určené vedenie hadice a otočný valček na spodnej strane zariadenia.
- Koncovku hadice zasuňte celkom do uzla hadicového bubna a zaistite pomocou upevňovacej spony.
- Opäť namontujte polovičnú misku.

Pripojenie vody

Pripojovacie hodnoty nájdete v technických údajoch.

- Prívodná hadica (minimálna dĺžka 7,5 m, minimálny priemer 3/4") upevnite hadicovou objímkou na súpravu vodnej prípojky.
- Pripojte prívodnú hadicu na prípojku vody prístroja a prítok vody (napríklad vodovodný kohút).

Upozornenie: Prívodná hadica a hadicová objímka nie sú obsahom dodávky.

Nasávanie vody z nádrže

Pokiaľ by ste chceli odsávať vodu z externej nádrže, je nutná táto prestavba:

Obrázok 8

- Vymeňte fľašu systému ošetrovania.
- Odskrutkujte a odstráňte kryt systému ošetrovania.
- Odstráňte prípojku vody na jemnom filtri.
- Odskrutkujte jemný filter na hlave čerpadla.

Obrázok 9

- Odstráňte nádrž systému ošetrovania.
- Odskrutkujte hornú prírodnú hadicu k nádobe s plavákom.

Obrázok 10

- Hornú prírodnú hadicu pripojte k hlave čerpadla.
- Presuňte vyplachovacie vedenie dávkovacieho ventilu čistiaceho prostriedku.
- Na prípojku vody naskrutkujte najmenej 3/4 palcovú saciu hadicu s filtrom (príslušenstvo).

- Max. sacia výška: 0,5 m

Kým čerpadlo nasaje vodu, mali by ste:

- Reguláciu tlaku alebo množstva jednotky čerpadla nastavte na maximálnu hodnotu.
- Uzavrieť dávkovací ventil čistiaceho prostriedku.

⚠ Nebezpečenstvo

Nikdy nenasávajú vodu z nádrže s pitnou vodou. Nikdy nenasávajú kvapaliny s obsahom rozpúšťadiel ako je riedidlo farby, benzín, olej alebo nefiltrovanú vodu. Tesnenia v prístroji nie sú odolné voči riedidlám. Hmlovina riedidiel je vysoko zápalná, explozívna a jedovatá.

Upozornenie: Spätná montáž v opačnom poradí. Dávajte pozor, aby sa magnetický kábel ventilu na nádrži systému ošetrovania nezachytil.

Sieťové napájanie

- Hodnoty pripojenia nájdete v technických údajoch a na výrobnom štítku.
- Elektrické pripojenie musí vykonať elektroinštalatér a musí zodpovedať IEC 60364-1.

⚠ Nebezpečenstvo

Nebezpečenstvo úrazu elektrickým prúdom.

- *Nevhodné predĺžovacie vedenia môžu byť nebezpečné. Vo vonkajšom prostredí používajte výhradne schválené a patrične označené predĺžovacie káble s dostatočným prierezom vodiča.*
- *Predĺžovacie rozvody vždy úplne odmotajte.*

- *Konektor a spojka použitého predĺžovacieho kábla musí byť vodotesné.*

Pozor

Maximálna prípustná sieťová impedancia v elektrickom bode pripojenia (pozri technické údaje) sa nesmie prekročiť. Pri nejasnostiach s ohľadom na sieťovú impedanciu prichádzajúcu do vášho spojovacieho bodu kontaktujte vášho dodávateľa elektrickej energie.

Obsluha

⚠ Nebezpečenstvo

Nebezpečenstvo výbuchu!

Nestriekajte žiadne horľavé kvapaliny.

⚠ Nebezpečenstvo

Nebezpečenstvo poranenia! Prístroj nikdy nepoužívajte bez namontovanej trysky.

Pred každým použitím skontrolujte pevné dosadenie trysky. Rukou sa musí pevne dotiahnuť skrutkový spoj trysky.

Pozor

Stroj nikdy nenechávajte v chode s prázdnuou palivovou nádržou. Inak môže dôjsť k zničeniu palivového čerpadla.

Bezpečnostné pokyny

⚠ Pozor

Dlhšie používanie zariadenia môže viesť k zlému prekrveniu rúk, spôsobeného vibráciami.

Nie je možné určiť všeobecne platnú dobu používania, pretože tá je závislá na viacerých ovplyvňujúcich sa faktoroch:

- Osobné dispozície k zlému prekrveniu (často studené prsty, trpnutie v prstoch).
- Nizka teplota okolia. Na ochranu rúk noste teplé rukavice.
- Pevnejšie držanie bráni prekrveniu.
- Neprerušovaná prevádzka pôsobí škodlivejšie ako práca s prestávkami.

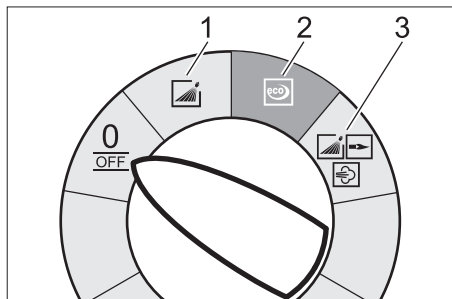
V prípade pravidelného, dlhodobiešieho používania prístroja a v prípade opakovaného výskytu daných príznakov (napr. trpnutie v prstoch, studené prsty) doporučujeme lekársku prehliadku.

Výmena dýzy

⚠ **Nebezpečenstvo**

Prístroj pred výmenou dýzy vypnite a ručnú striekaciu pištoľ používajte tak dlho, až v prístroji nie je žiadny tlak.

Režimy prevádzky



0/OFF = Vyp

- 1 Prevádzka so studenou vodou
- 2 Ekologická prevádzka (Horúca voda max. 60 °C)
- 3 Prevádzka s horúcou vodou/parou

Zapnutie prístroja

➔ Prepínač zariadenia nastavte na požadovaný režim prevádzky.

Rozsvieti sa kontrolka pripravenosti na prevádzku.

Prístroj sa nakrátko rozbehne a vypne, akonáhle je dosiahnutý prevádzkový tlak.

Upozornenie: Ak sa počas prevádzky rozsvieti kontrolka čerpadla, smeru otáčania, poruchy horáma alebo motora, zariadenie je nutné okamžite vypnúť a odstrániť poruchu. Pozrite pomoc v prípade porúch.

➔ Odištiť ručnú striekaciu pištoľ.

Pri manipulácii s ručnou striekacou pištoľou sa prístroj opäť zapne.

Upozornenie: Keď z vysokotlakovej trysky nevychádza žiadna voda, odvzdušnite čerpadlo. Pozri „Pomoc v prípade porúch - Prístroj nevyvíja žiadny tlak“.

Nastavenie teploty čistenia

➔ Regulátor teploty nastavte na požadovanú teplotu.

30 °C až 98 °C:

– Vyčistíte teplou vodou.

100 °C až 150 °C:

– Vyčistíte parou.

⚠

➔ Vysokotlakovú trysku (ušlachtíla oceľ) nahraďte parnou tryskou (mosadz) (viď „Prevádzka s parou“).

Nastavenie pracovného tlaku a dopravovaného množstva

Regulácia tlaku alebo množstva na jednotke čerpadla

➔ Vreteno regulátora otáčajte v smere pohybu hodinových ručičiek: Zvýšiť pracovný tlak (MAX).

➔ Vreteno regulátora otáčajte oproti smeru pohybu hodinových ručičiek: Znížiť pracovný tlak (MIN).

Regulátor tlaku alebo množstva na jednotke čerpadla

➔ Regulátor teploty nastavte na max. 98 °C.

➔ Na jednotke čerpadla nastavte pracovný tlak na maximálnu hodnotu.

➔ Pracovný tlak a dopravované množstvo nastavte otočením (plynule) regulátora tlaku alebo množstva na ručnej striekacej pištoľi (+/-).

⚠ **Nebezpečenstvo**

Pri nastavovaní regulácie tlaku alebo množstva dávajte pozor na to, aby sa neuvolnil skrutkový spoj trysky.

Upozornenie: Ak sa má dlhodobo pracovať so zníženým tlakom, nastavte tlak na jednotke čerpadla.

Prevádzka s čistiacim prostriedkom

- Pre ochranu životného prostredia zaobchádzajte s čistiacimi prostriedkami úsporne.
- Čistiaci prostriedok musí byť vhodný pre čistený povrch.
- ➔ Pomocou dávkovacieho ventilu čistiacieho prostriedku nastavte koncentráciu čistiacieho prostriedku podľa údajov výrobcu.

Upozornenie: Ukazovatele na ovládacom paneli pri maximálnom pracovnom tlaku.

Čistenie

- ➔ Tlak/teplotu a koncentráciu čistiacich prostriedkov nastavte podľa čisteného povrchu.

Upozornenie: Vysokotlakový prúd najskôr nasmerovať na čistený objekt z väčšej vzdialenosti, aby sa tak zabránilo škodám v dôsledku vysokého tlaku.

Odporúčaný spôsob čistenia

- Rozpustenie nečistôt:
- ➔ Šetrne nastriekajte čistiaci prostriedok a nechajte pôsobiť 1...5 min, ale nenechajte zaschnúť.
- Odstránenie nečistôt:
- ➔ Rozpustenú nečistotu odstráňte prúdom vysokého tlaku vody.

Prevádzka so studenou vodou

Odstráňte ľahké nečistoty a opláchnite napr: záhradné prístroje, terasy, náradia a pod.

- ➔ Pracovný tlak nastavte podľa potreby.

Ekologická prevádzka

Zariadenie pracuje v hospodárnom rozsahu teplot.

Upozornenie: Teplotu je možné vyregulovať až do 60 °C.

Prevádzka s horúcou vodou/parou

Doporučujeme tieto teploty čistenia:

- Slabé znečistenia
30-50 °C
- Znečistenia s obsahom vaječného bielka, napr. v potravinárskom priemysle
max. 60 °C
- Umývanie vozidiel, strojové čistenie
60-90 °C
- Odkonzervovanie, znečistenia so silným obsahom tukov
100-110 °C
- Roztopenie prídavných látok, čiastočné čistenie fasád
do 140 °C

Prevádzka s horúcou vodou

⚠ **Nebezpečenstvo**

Nebezpečenstvo oparenia!

- ➔ Regulátor teploty nastavte na požadovanú teplotu.

Prevádzka s parou

⚠ **Nebezpečenstvo**

Nebezpečenstvo oparenia! Pri pracovnej teplote väčšej než 98 °C nesmie pracovný tlak prekročiť 3,2 MPa (32 bar).

Preto je bezpodmienečne nutné vykonať nasledovné opatrenia:



- ➔ **Vysokotlakovú trysku (ušľachtilá oceľ) vymeňte za parnú trysku (mosadz, č. dielu pozri Technické údaje).**
- ➔ Na ručnej striekacej pištoľi celkom otvoriť regulátor množstva vody v smere + až po doraz.
- ➔ Na jednotke čerpadla nastavte pracovný tlak na minimálnu hodnotu.
- ➔ Regulátor teploty nastavte na min. 100 °C.

Po ukončení prevádzky s čistiacimi prostriedkami

- Dávkovací ventil čistiaceho prostriedku nastavte na "0".
- Nastavte vypínač zariadenia na stupeň 1 (režim prevádzky so studenou vodou).
- Prístroj je nutné vyplachovať s otvorenou ručnou striekacou pištoľou najmenej 1 minútu.

Vypnutie prístroja

Nebezpečenstvo

Riziko oparenia horúcou vodou! Po prevádzke s horúcou vodou alebo parou sa musí prístroj uviesť do prevádzky aspoň na dve minúty so studenou vodou pri otvorenej pištoľi kvôli ochladeniu.

- Nastavte vypínač prístroja na "0/OFF".
- Uzatvorte prívod vody.
- Otvorte ručnú striekáciu pištoľ.
- Čerpadlo krátko zapnite pomocou vypínača (cca 5 sekúnd).
- Sieťovú zástrčku vytiahnite zo zásuvky len suchou rukou.
- Odstráňte prípojku vody.
- Ručnú striekáciu pištoľ používajte tak dlho, až v prístroji nie je žiadny tlak.
- Zaistite ručnú striekáciu pištoľ.

Uskladnenie prístroja

- Trysku umiestniť do držiaka krytu prístroja.
- Naviňte vysokotlakú hadicu a elektrické vedenie a zaveste ich na držiaky.

Prístroj s bubnom na hadicu:

- Pred navíjaním vysokotlakovú hadicu roztiahnite a narovnajajte.
- Ručnú kľuku otáčajte v smere pohybu hodinových ručičiek (v smere šípky).

Upozornenie: Vysokotlakovú hadicu alebo elektrické vedenie nelámate.

Ochrana proti zamrznutiu

Pozor

Mráz môže zničiť prístroj, z ktorého nebola úplne vypustená voda.

- Prístroj uložte na miesto zaistené proti mrazu.

Ak je prístroj pripojený na komín, je potrebné dbať na nasledujúce:

Pozor

Nebezpečenstvo poškodenia v dôsledku studeného vzduchu prenikajúceho cez komín.

- Ak vonkajšia teplota poklesne pod 0 °C, prístroj odpojte od komína.

Ak nie je možné uloženie mimo mraz, prístroj odstavte.

Odstavenie

Pri dlhšom prerušení chodu alebo pokiaľ nie je možné uskladnenie pri teplote nad bodom mrazu.

- Vodu vypustíte.
- Prístroj prepláchnite nemrznúcou zmesou.
- Nádrž s čistiacim prostriedkom vyprázdňte.

Vypustenie vody

- Hadicu pre prívod vody a vysokotlakovú hadicu odskrutkujte.
- Prívodné vedenie u dna kotla odpojte a ohrievacie teleso nechajte bežať naprázdno.
- Prístroj nechajte bežať max. 1 minútu, pokiaľ nebudú čerpadlo a potrubia prázdne.

Prepláchnutie prístroja nemrznúcou zmesou

Upozornenie: Dodržiavajte predpisy výrobcu pre manipuláciu s nemrznúcou zmesou.

- Nádrž s plavákom naplňte bežnými prostriedkami proti zamrznutiu.
- Zapnite prístroj (bez horáku), až sa prístroj kompletne prepláchnie.

Tým sa tiež dosiahne istá ochrana proti korózii.

Uskladnenie

Pozor

*Nebezpečenstvo zranenia a poškodenia!
Pri uskladnení zariadenia zohľadnite jeho hmotnosť.*

Transport

Obrázok 11

Pozor

Nebezpečenstvo poškodenia! Pri prekladaní zariadenia pomocou vysokozdvížneho vozíka dodržte obrázok.

Pozor

*Nebezpečenstvo zranenia a poškodenia!
Pri prepravovaní zariadenia zohľadnite jeho hmotnosť.*

- Pri preprave vo vozidlách zariadenie zaistíte proti zošmyknutiu a prevráteniu podľa platných smerníc.

Starostlivosť a údržba

⚠ Nebezpečenstvo

Nebezpečenstvo zranenia neúmyselným rozbehnutím zariadenia a zasiahnutím elektrickým prúdom.

Pred všetkými prácami prístroj vypnite a vyťahnite sieťovú zástrčku.

- Nastavte vypínač prístroja na "0/OFF".
- Uzatvorte prívod vody.
- Otvorte ručnú striekaciu pištoľ.
- Čerpadlo krátko zapnite pomocou vypínača (cca 5 sekúnd).
- Sieťovú zástrčku vyťahnite zo zásuvky len suchou rukou.
- Odstráňte prípojku vody.
- Ručnú striekaciu pištoľ používajte tak dlho, až v prístroji nie je žiadny tlak.
- Zaistite ručnú striekaciu pištoľ.
- Zariadenie nechajte vychladnúť.

O uskutočnení pravidelnej bezpečnostnej kontroly popr. o uzatvorení zmluvy o údržbe Vás informuje Váš predajca spoločnosti Kärcher.

Intervaly údržby

Týždenne

- Vyčistíte sitko vo vodnej prípojke.
- Vyčistíte jemný filter.
- Skontrolujete hladinu oleja.

Pozor

V prípade mliečneho zafarbenia oleja ihneď informujte službu zákazníkom firmy Kärcher.

Mesačne

- Vyčistíte sito v poistke pre nedostatok vody.
- Vyčistíte filter na nasávacej hadici čistiaceho prostriedku.

Po 500 prevádzkových hodinách minimálne jeden krát ročne

- Olej vymeňte.

Najneskôr po každých 5 rokoch

- Tlakovú skúšku vykonajte podľa údajov výrobcu.

Údržbárske práce

Vyčistenie sitka v prívide vody

- Sito odoberte.
- Sito vyčistíte vo vode a opäť nasadíte.

Čistenie jemného filtra

- Spustíte tlak z prístroja.
- Odskrutkujete jemný filter na hlave čerpadla.
- Demontujete jemný filter a odstráňte vložku filtra.
- Vložku filtra vyčistíte čistou vodou alebo stlačeným vzduchom.
- Zmontujete v opačnom poradí.

Vyčistenie sita v poistke proti nedostatku vody

- Uvoľníte nástrčnú maticu a odpojte hadicu.
- Sito vyťahnite.

Upozornenie: Popřípade dotiahnite skrutku M8 asi 5 mm a tým vyťahnete sitko.

- Sito umyte vo vode.
- Sito vsuňte dovnútra.
- Nasadte hadicu.
- Nástrčnú maticu pevne dotiahnite.

Vyčistenie filtra na sacej hadici čistiaceho prostriedku

- Vytiahnite nasávacie hrdlo čistiaceho prostriedku.
- Filter vyčistite vo vode a opäť nasadíte.

Výmena oleja

- Pristavte záchytnú nádobu na asi 1 liter oleja.
- Uvoľnite vypúšťaciu skrutku.

Starý olej zničte ohľaduplne voči životnému prostrediu alebo odovzdajte ho na zberné miesto.

- Skrutku vypuste opäť dotiahnite.
- Olej pomaly doplňte až po značku MAX.

Upozornenie: Vzduchové bubliny musia mať možnosť uniknúť.

Druh oleja a množstvo náplne nájdete v Technických údajoch.

Pomoc pri poruchách

⚠ **Nebezpečenstvo**

Nebezpečenstvo zranenia neúmyselným rozbehnutím zariadenia a zasiahnutím elektrickým prúdom.

Pred všetkými prácami prístroj vypnite a vyťahnite sieťovú zástrčku.

Kontrolka čerpadla

1x blikanie

- Nedostatok oleja
- Olej doplňte.

2x blikanie

- Netesnosť vo vysokotlakovom systéme
- Skontrolujte utesnenie vysokotlakového systému a pripojenie.

3x blikanie

- Nedostatok vody
- Skontrolujte prípojku vody, prírodné potrubia.

4x blikanie

- Jazyčkový spínač sa prilepil v poistke proti nedostatku vody.
- Skontrolujte poistku proti nedostatku vody.

Kontrolná lampka smeru otáčania bliká (nie HDS 7/9, HDS 7/10, HDS 7/12)

Obrázok 12

- Prípadne vymeňte na zástrčke prístroja póly.

Kontrolka Pripravenosť na prevádzku nesvieti

- Nie je sieťové napätie, pozri „Prístroj nie je v prevádzke“.

Kontrolka motora

1x blikanie

- Porucha stykača
- Nastavte vypínač prístroja na "0/OFF".
- Zapnite spotrebič.
- Porucha vzniká opakovane.
- Informujte zákaznícky servis.

2x blikanie

- Preťaženie/prehriaty motor
- Nastavte vypínač prístroja na "0/OFF".
- Zariadenie nechajte vychladnúť.
- Zapnite spotrebič.
- Porucha vzniká opakovane.
- Informujte zákaznícky servis.

3x blikanie

- Porucha elektrického napájania.
- Skontrolujte pripojenie elektrickej siete a sieťové poistky.

4x blikanie

- Prúd je príliš veľký.
- Skontrolujte pripojenie elektrickej siete a sieťové poistky.
- Informujte zákaznícky servis.

Kontrolka poruchy horáka

1x blikanie

- Aktivoval sa obmedzovač teploty spalín.
- Nastavte vypínač prístroja na "0/OFF".
- Zariadenie nechajte vychladnúť.
- Zapnite spotrebič.
- Porucha vzniká opakovane.
- Informujte zákaznícky servis.

2x bliknutie (prídavná možnosť)

- Snímač plameňa vypol horák.
- Informujte zákaznícky servis.

3x blikanie

- Chybné rozpoznanie systému ošetrovania
- Informujte zákaznícky servis.

4x blikanie

- Chybný snímač teploty
- Informujte zákaznícky servis.

Kontrolka - servis

- Servisný interval
- Vykonajte servisné práce.

Svieti kontrolka nedostatku paliva

- Palivová nádrž je prázdna.
- Doplňte palivo.

Kontrolka systému ošetrovania svieti

Upozornenie: Prevádzka horáka je možná ešte 5 hodín.

- Fľaša systému ošetrovania je prázdna.
- Vymeňte fľašu systému ošetrovania.

Kontrolka systému ošetrovania bliká

Upozornenie: Prevádzka horáka už nie je možná.

- Fľaša systému ošetrovania je prázdna.
- Vymeňte fľašu systému ošetrovania.

Kontrolka čistiaceho prostriedku 1 svieti (len u HDS 12/18)

- Nádrž s čistiacim prostriedkom 1 je prázdna.
- Doplňte čistiaci prostriedok.

Kontrolka čistiaceho prostriedku 2 svieti (len u HDS 12/18)

- Nádrž s čistiacim prostriedkom 2 je prázdna.
- Doplňte čistiaci prostriedok.

Spotrebič sa nezapína

- Žiadne napätie siete
- Preverte pripojenie/prívod do siete.

Prístroj nevyvíja žiadny tlak

- Vzduch v systéme
- Čerpadlo odvzdušnite:
- Dávkovací ventil čistiaceho prostriedku nastavte na "0".
 - Pri otvorenej ručnej striekacej pištoli prístroj niekoľkokrát zapnite a vypnite vypínačom.
 - Gombík regulácie tlaku alebo množstva jednotky čerpadla pri otvorenej ručnej striekacej pištoli otvorte a uzavrite.

Upozornenie: Demontážou vysokotlakej hadice z vysokotlakej prípojky sa urýchli proces odvzdušnenia.

- V prípade, že je nádrž s čistiacim prostriedkom prázdna, doplňte ju.
- Skontrolujte prípojky a vedenia.
- Tlak je nastavený na MIN
- Nastavte tlak na MAX.
- Sito v prípojke vody je znečistené
- Sito vyčistite.
- Vyčistite jemný filter, v prípade potreby ho vymeňte.
- Množstvo privádzanej vody je malé
- Prekontrolujte prívodné množstvo vody (pozri technické údaje).

Prístroj presakuje, dolu z prístroja kvapká voda

- Netesniace čerpadlo
- Upozornenie:** Prípustné sú 3 kvapky/mínútu.
- Pri väčšej netesnosti nechajte prístroj skontrolovať v servisnej službe.

Pri uzatvorení ručnej striekacej pištole prístroj neustále zapína a vypína

- Netesnosť vo vysokotlakovom systéme
- Skontrolujte utesnenie vysokotlakového systému a pripojenie.

Prístroj nenasáva žiadny čistiaci prostriedok

- Prístroj necháme bežať pri otvorenom dávkovacom ventile čistiaceho prostriedku a pri uzatvorenom prívode vody, až sa plaváková nádrž vyprázdni a tlak klesne na "0".
 - Opäť otvorte prívod vody.
- Pokiaľ čerpadlo stále nenasáva čistiaci prostriedok, môže to mať nasledujúce príčiny:
- Znečistený filter v sacej hadici na čistiaci prostriedok
 - Vyčistíte filter.
 - Spätný ventil zalepený
 - Vytiahnite hadicu na čistiaci prostriedok a uvoľnite spätný ventil tupým predmetom.

Horák nezapaľuje

- Fľaša systému ošetrovania je prázdna.
- Vymeňte fľašu systému ošetrovania.
- Palivová nádrž je prázdna.
- Doplňte palivo.
- Nedostatok vody
- Skontrolujte prípojku vody, prírodné potrubia.
- Vyčistíte sito v poistke pre nedostatok vody.
- Filter paliva je znečistený
- Vymeňte filter paliva.
- Žiadna zapaľovacia iskra
- Ak pri chode nie je priezorom vidieť žiadnu zapaľovaciu iskru, nechajte prístroj skontrolovať servisnou službou pre zákazníkov.

Pri chode s teplou vodou nie je dosiahnuté nastavenie teploty

- Príliš vysoký pracovný tlak/dopravované množstvo
- Znížte pracovný tlak alebo dopravované množstvo regulácie tlaku alebo množstva jednotky čerpadla.
- Znečistené vykurovacie teleso
- Prístroj nechajte vyčistiť u servisnej služby.

V prípade, že sa porucha nedá odstrániť, musí prístroj preskúšať pracovník zákazníckeho servisu.

Záruka

V každej krajine platia záručné podmienky vydané našou príslušnou distribučnou spoločnosťou. Eventuálne poruchy vzniknuté na prístroji odstránime počas záručnej doby bezplatne v prípade, ak je príčinou poruchy chyba materiálu alebo výrobcu.

Príslušenstvo a náhradné diely

Upozornenie: Pri pripojení zariadenia na komín alebo ak sa nedá do zariadenia pozrieť, odporúčame montáž kontroly plameňa (prídavná možnosť).

- Používať možno iba príslušenstvo a náhradné diely schválené výrobcom. Originálne príslušenstvo a originálne náhradné diely zaručujú bezpečnú a bezporuchovú prevádzku stroja.
- Vyber najčastejšie potrebných náhradných dielov nájdete na konci prevádzkového návodu.
- Ďalšie informácie o náhradných dieloch získate na stránke www.kaercher.com v oblasti Servis.

Vyhlásenie o zhode s normami EÚ

Týmto prehlasujeme, že ďalej označený stroj zodpovedá na základe svojej koncepcie a konštrukčného vyhotovenia, ako aj od nás do prevádzky uvedených vyhotovení, príslušným základným bezpečnostným a zdravotným požiadavkám smerníc ES. Pri zmene stroja, ktorá nebola nami odsúhlasená, stráca toto prehlásenie svoju platnosť.

Výrobok: Vysokotlakový čistič
Typ: 1.071-xxx
Typ: 1.077-xxx

Príslušné Smernice EÚ:

97/23/ES
2006/42/ES (+2009/127/ES)
2004/108/ES
1999/5/ES
2000/14/ES

Uplatňované postupy posudzovania zhody:

Pre 2000/14/EC
2000/14/ES: Príloha V

Kategória konštrukčnej skupiny II

Zhodné chovanie

Modul H

Ohrievací had

Vyhodnotenie zhody modulu H

Poistný ventil

Vyhodnotenie zhody Čl. 3 Odst. 3

Riadiaci blok

Vyhodnotenie zhody modulu H

rozličné potrubia

Vyhodnotenie zhody Čl. 3 Odst. 3

Uplatňované harmonizované normy:

EN 55014-1: 2006 + A1: 2009
EN 55014-2: 1997 + A2: 2008
EN 60335-1
EN 60335-2-79
EN 61000-3-2: 2006 + A2: 2009
EN 62233: 2008
HDS 7/9, HDS 7/10, HDS 8/17, HDS 8/18, HDS 9/18:
EN 61000-3-3: 2008
HDS 7/12, HDS 10/20, HDS 12/18:
EN 61000-3-11: 2000

EN 300 330-2 V1.5.1 : 2010
EN 301 489-1 V1.8.1 : 2008
EN 301 489-3 V1.4.1 : 2002

Použité špecifikácie:

AD 2000 na základe
TRD 801 na základe

Názov uvedeného miesta:

fPre 97/23/ES

TÜV Rheinland Industrie Service GmbH
Am Grauen Stein
51105 Köln
Pozn.č.0035

Úroveň akustického výkonu dB(A)

HDS 7/9, HDS 7/10, HDS 7/12

Nameraná: 86

Zaručovaná: 88

HDS 8/17, HDS 8/18

Nameraná: 86

Zaručovaná: 88

HDS 9/18

Nameraná: 86

Zaručovaná: 88

HDS 10/20

Nameraná: 88

Zaručovaná: 90

HDS 12/18


Nameraná: 88

Zaručovaná: 90

5.957-902

Podpísaný jedná v poverení a s plnou mocou jednatelstva.


H. Jenner
CEO


S. Reiser
Head of Approval

Osoba zodpovedná za dokumentáciu:
S. Reiser

Alfred Kärcher GmbH & Co. KG
Alfred-Kärcher-Str. 28 - 40
71364 Winnenden (Germany)
Tel: +49 7195 14-0
Fax: +49 7195 14-2212

Winnenden, 2010/09/01

Technické údaje

	HDS 7/9	HDS 7/10	HDS 7/12	HDS 8/17	
Zapojenie siete					
Napätie	V	100	240	230	400
Druh prúdu	Hz	1~ 50	1~ 50	1~ 50	3~ 50
Pripojovací výkon	kW	3,2	3,1	3,4	5,5
Druh krytia	--	IPX5	IPX5	IPX5	IPX5
Krytie	--	I	I	I	I
Poistka (zotrvačná)	A	30	13	16	16
Maximálne prípustná sieťová impedancia	Ohmov	--	--	(0,321+ j0,200)	--
Pripojenie vody					
Prírodná teplota (max.)	°C	30	30	30	30
Prírodné množstvo (min.)	l/h (l/min)	1000 (16,7)	1000 (16,7)	1000 (16,7)	1100 (18,3)
Sacia výška z otvoreného zásobníka (20 °C)	m	0,5	0,5	0,5	0,5
Prírodný tlak (max.)	MPa (bar)	0,6 (6)	0,6 (6)	0,6 (6)	0,6 (6)
Výkonové parametre					
Dopravované množstvo vody	l/h (l/min)	350-700 (5,8-11,7)	350-700 (5,8-11,7)	350-700 (5,8-11,7)	400-800 (6,7-13,3)
Pracovný tlak vody (so štandardnou tryskou)	MPa (bar)	3-9 (30-90)	3-10 (30-100)	3-12 (30-120)	3-17 (30-170)
Max. prevádzkový pretlak (poistný ventil)	MPa (bar)	11 (110)	13 (130)	15 (150)	20,5 (205)
Dopravované množstvo pary	l/h (l/min)	330-360 (5,5-6)	330-360 (5,5-6)	330-360 (5,5-6)	340-420 (5,6-7)
Max. pracovný tlak pary (s parnou tryskou)	MPa (bar)	3,2 (32)	3,2 (32)	3,2 (32)	3,2 (32)
Čís. dielu parnej dýzy	--	2.885-119.0	2.885-119.0	2.885-039.0	2.885-119.0
Max. pracovná teplota horúcej vody	°C	98	98	98	98
Pracovná teplota pary	°C	155	155	155	155
Nasávanie čistiaceho prostriedku	l/h (l/min)	0-45 (0-0,75)	0-45 (0-0,75)	0-45 (0-0,75)	0-50 (0-0,8)
Výkon horáka	kW	58	58	58	67
Maximálna spotreba vykurovacieho oleja	kg/h	4,6	4,6	4,6	5,3
Reaktívna sila ručnej striekacej pištole (max.)	N	13,5	17,9	17,9	24,3
Veľkosť dýzy	--	060	054	047	047
Zistené hodnoty podľa EN 60355-2-79					
Emisie hluku					
Hlučnosť L _{pA}	dB(A)	70	70	70	71
Nebezpečnosť K _{pA}	dB(A)	2	2	2	2
Hlučnosť L _{WA} + nebezpečnosť K _{WA}	dB(A)	88	88	88	88
Hodnota vibrácií v ruke/ramene					
Ručná striekacia pištoľ	m/s ²	1,1	1,1	1,1	1,0
Rozstrekovacia rúrka	m/s ²	3,4	3,4	3,4	3,4
Nebezpečnosť K	m/s ²	1,0	1,0	1,0	1,0
Prevádzkové látky					
Palivo	--	Vykurovací olej alebo nafta	Vykurovací olej alebo nafta	Vykurovací olej alebo nafta	Vykurovací olej alebo nafta
Množstvo oleja	l	0,75	0,75	0,75	0,75
Druh oleja	--	0W40	0W40	0W40	SAE 90
Rozmery a hmotnosť					
Dĺžka x Šírka x Výška	mm	1330 x 750 x 1060	1330 x 750 x 1060	1330 x 750 x 1060	1330 x 750 x 1060
Typická prevádzková hmotnosť, M/S	kg	163	146	146	155
Typická prevádzková hmotnosť, MX/SX	kg	171	154	154	163
Nádrž na palivo	l	25	25	25	25
Nádrž čistiaceho prostriedku	l	10+20	10+20	10+20	10+20


		HDS 8/18	
Zapojenie siete			
Napätie	V	230	400
Druh prúdu	Hz	3~ 50	3~ 50
Pripojovací výkon	kW	5,5	5,5
Druh krytia	--	IPX5	IPX5
Krytie	--	I	I
Poistka (zotrvačná)	A	16	16
Maximálne prípustná sieťová impedancia	Ohmov	--	
Pripojenie vody			
Prívodná teplota (max.)	°C	30	
Prívodné množstvo (min.)	l/h (l/min)	1100 (18,3)	
Sacia výška z otvoreného zásobníka (20 °C)	m	0,5	
Prívodný tlak (max.)	MPa (bar)	0,6 (6)	
Výkonové parametre			
Dopravované množstvo vody	l/h (l/min)	400-800 (6,7-13,3)	
Pracovný tlak vody (so štandardnou tryskou)	MPa (bar)	3-18 (30-180)	
Max. prevádzkový pretlak (poistný ventil)	MPa (bar)	20,5 (205)	
Dopravované množstvo pary	l/h (l/min)	340-420 (5,6-7)	
Max. pracovný tlak pary (s parnou tryskou)	MPa (bar)	3,2 (32)	
Čís. dielu parnej dýzy	--	2.885-119.0	
Max. pracovná teplota horúcej vody	°C	98	
Pracovná teplota pary	°C	155	
Nasávanie čistiaceho prostriedku	l/h (l/min)	0-50 (0-0,8)	
Výkon horáka	kW	67	
Maximálna spotreba vykurovacieho oleja	kg/h	5,3	
Reaktívna sila ručnej striekacej pištole (max.)	N	24,3	
Veľkosť dýzy	--	043	
Zistené hodnoty podľa EN 60355-2-79			
Emisie hluku			
Hlučnosť L _{pA}	dB(A)	71	
Nebezpečnosť K _{pA}	dB(A)	2	
Hlučnosť L _{WA} + nebezpečnosť K _{WA}	dB(A)	88	
Hodnota vibrácií v ruke/ramene			
Ručná striekacia pištoľ	m/s ²	1,0	
Rozstrekovacia rúrka	m/s ²	3,4	
Nebezpečnosť K	m/s ²	1,0	
Prevádzkové látky			
Palivo	--	Vykurovací olej alebo nafta	
Množstvo oleja	l	0,75	
Druh oleja	--	SAE 90	
Rozmery a hmotnosť			
Dĺžka x šírka x výška	mm	1330 x 750 x 1060	
Typická prevádzková hmotnosť, M/S	kg	155	
Typická prevádzková hmotnosť, MX/SX	kg	163	
Nádrž na palivo	l	25	
Nádrž čistiaceho prostriedku	l	10+20	

		HDS 9/18		HDS 10/20		HDS 12/18
Zapojenie siete						
Napätie	V	230	400	230	400	400
Druh prúdu	Hz	3~ 50	3~ 50	3~ 50	3~ 50	3~ 50
Pripojovací výkon	kW	6,4	6,4	7,8	7,8	8,4
Druh krytia	--	IPX5	IPX5	IPX5	IPX5	IPX5
Krytie	--	I	I	I	I	I
Poistka (zotrvačná)	A	28	16	28	16	16
Maximálne prípustná sieťová impedancia	Ohmov	--		(0,169+ j0,105)		(0,163+ j0,102)
Pripojenie vody						
Prívodná teplota (max.)	°C	30		30		30
Prívodné množstvo (min.)	l/h (l/min)	1200 (20)		1300 (21,7)		1500 (25)
Sacia výška z otvoreného zásobníka (20 °C)	m	0,5		0,5		0,5
Prívodný tlak (max.)	MPa (bar)	0,6 (6)		0,6 (6)		0,6 (6)
Výkonové parametre						
Dopravované množstvo vody	l/h (l/min)	450-900 (7,5-15)		500-1000 (8,3-16,7)		600-1200 (10-20)
Pracovný tlak vody (so štandardnou tryskou)	MPa (bar)	3-18 (30-180)		3-20 (30-200)		3-18 (30-180)
Max. prevádzkový pretlak (poistný ventil)	MPa (bar)	21,5 (215)		24 (240)		21,5 (215)
Dopravované množstvo pary	l/h (l/min)	390-450 (6,5-7,5)		460-505 (7,6-8,4)		550-610 (9,1-10,1)
Max. pracovný tlak pary (s parou tryskou)	MPa (bar)	3,2 (32)		3,2 (32)		3,2 (32)
Čís. dielu parnej dýzy	--	2.885-040.0		2.885-041.0		2.885-120.0
Max. pracovná teplota horúcej vody	°C	98		98		98
Pracovná teplota pary	°C	155		155		155
Nasávanie čistiaceho prostriedku	l/h (l/min)	0-54 (0-0,9)		0-60 (0-1)		0-72 (0-1,2)
Výkon horáka	kW	75		83		100
Maximálna spotreba vykurovacieho oleja	kg/h	5,8		6,4		7,7
Reaktívna sila ručnej striekacej pištole (max.)	N	28,2		33,0		37,6
Veľkosť dýzy	--	050		054		068
Zistené hodnoty podľa EN 60355-2-79						
Emisie hluku						
Hlučnosť L _{pA}	dB(A)	71		73		73
Nebezpečnosť K _{pA}	dB(A)	2		2		2
Hlučnosť L _{WA} + nebezpečnosť K _{WA}	dB(A)	88		90		90
Hodnota vibrácií v ruke/ramene						
Ručná striekacia pištoľ	m/s ²	1,0		1,2		1,5
Rozstrekovacia rúrka	m/s ²	3,6		5,2		4,8
Nebezpečnosť K	m/s ²	1,0		1,0		1,0
Prevádzkové látky						
Palivo	--	Vykurovací olej alebo nafta		Vykurovací olej alebo nafta		Vykurovací olej alebo nafta
Množstvo oleja	l	0,75		1,0		1,0
Druh oleja	--	SAE 90		SAE 90		SAE 90
Rozmery a hmotnosť						
Dĺžka x Šírka x Výška	mm	1330 x 750 x 1060		1330 x 750 x 1060		1330 x 750 x 1060
Typická prevádzková hmotnosť, M/S	kg	156		175		178
Typická prevádzková hmotnosť, MX/SX	kg	161		182		185
Nádrž na palivo	l	25		25		25
Nádrž čistiaceho prostriedku	l	10+20		10+20		10+20

Opakované skúšky

Upozornenie: Podľa príslušných národných požiadaviek krajiny prevádzkovateľa je nutné dodržať odporúčania pre vykonanie skúšky.

Skúška vykonaná dňa:	Vonkajšia skúška	Vnútoraná skúška	Skúška pevnosti
Meno	Podpis oprávnenej osoby/dátum	Podpis oprávnenej osoby/dátum	Podpis oprávnenej osoby/dátum
Meno	Podpis oprávnenej osoby/dátum	Podpis oprávnenej osoby/dátum	Podpis oprávnenej osoby/dátum
Meno	Podpis oprávnenej osoby/dátum	Podpis oprávnenej osoby/dátum	Podpis oprávnenej osoby/dátum
Meno	Podpis oprávnenej osoby/dátum	Podpis oprávnenej osoby/dátum	Podpis oprávnenej osoby/dátum
Meno	Podpis oprávnenej osoby/dátum	Podpis oprávnenej osoby/dátum	Podpis oprávnenej osoby/dátum
Meno	Podpis oprávnenej osoby/dátum	Podpis oprávnenej osoby/dátum	Podpis oprávnenej osoby/dátum



 Prije prve uporabe Vašeg uređaja pročitajte ove originalne radne upute, postupajte prema njima i sačuvajte ih za kasniju uporabu ili za sljedećeg vlasnika.

- Prije prvog stavljanja u pogon obavezno pročitajte sigurnosne naputke br. 5.951-949.0!
- U slučaju oštećenja pri transportu odmah obavijestite prodavača.
- Prilikom raspakiravanja provjerite sadržaj isporuke. Sadržaj isporuke pogledajte na slici 1.

Pregled sadržaja

Zaštita okoliša	HR . . . 1
Simboli u uputama za rad	HR . . . 1
Pregled	HR . . . 2
Simboli na uređaju	HR . . . 3
Namjensko korištenje	HR . . . 3
Sigurnosni napuci	HR . . . 3
Sigurnosni uređaji	HR . . . 3
Stavljanje u pogon	HR . . . 4
Rukovanje	HR . . . 6
Skladištenje	HR . . . 9
Transport	HR . . 10
Njega i održavanje	HR . . 10
Otklanjanje smetnji	HR . . 11
Jamstvo	HR . . 13
Pribor i pričuvni dijelovi	HR . . 13
EZ izjava o usklađenosti	HR . . 14
Tehnički podaci	HR . . 15
Redovite provjere	HR . . 18

Zaštita okoliša

	Materijali ambalaže se mogu reciklirati. Molimo Vas da ambalažu ne odlažete u kućne otpatke, već ih predajte kao sekundarne sirovine.
	Stari uređaji sadrže vrijedne materijale koji se mogu reciklirati te bi ih stoga trebalo predati kao sekundarne sirovine. Baterije, ulje i slični materijali ne smiju dospjeti u okoliš. Stoga Vas molimo da stare uređaje zbrinite preko odgovarajućih sabirnih sustava.

Motorno i loživo ulje, diesel i benzin ne smiju dospjeti u okoliš. Molimo Vas da štite tlo i staro ulje zbrinite u skladu s propisima.

Napomene o sastojcima (REACH)

Aktualne informacije o sastojcima možete pronaći na stranici:

www.kaercher.com/REACH

Simboli u uputama za rad

Opasnost

Za neposredno prijeteću opasnost koja za posljedicu ima teške tjelesne ozljede ili smrt.

Upozorenje

Za eventualno opasnu situaciju koja može prouzročiti teške tjelesne ozljede ili smrt.

Oprez

Za eventualno opasnu situaciju koja može prouzročiti lake tjelesne ozljede ili materijalnu štetu.

Pregled

Sastavni dijelovi uređaja

Slika 1

- 1 Poklopac uređaja
- 2 Držać cijevi za prskanje (obostrani)
- 3 Sredstvo za njegu sustava Advance RM 110/RM 111
- 4 Kotačić s pozicijskom kočnicom
- 5 Mjesto za fiksiranje prilikom transporta (obostrani)
- 6 Kotač
- 7 Komplet priključaka za vodu
- 8 Priključak visokog tlaka (samo M/S)
- 9 Komplet brtvenih prstenova (za zamjenu)
- 10 Visokotlačno crijevo
- 11 Ručna prskalica
- 12 Cijev za prskanje
- 13 Visokotlačna mlaznica (plemeniti čelik)
- 14 Mlaznica za paru (mjed)
- 15 Regulacija tlaka/protoka na ručnoj prskalici
- 16 Sigurnosna blokada ručne prskalice
- 17 Električni priključak
- 18 Pretinac s poklopcem (samo M/S)
- 19 Priključak za vodu s mrežicom
- 20 Ispusni otvor visokotlačnog crijeva (samo MX/SX)
- 21 Udubljenje za nogu
- 22 Otvor za punjenje sredstva za pranje 2
- 23 Ručica za bubanj crijeva (samo MX/SX)
- 24 Otvor za punjenje sredstva za pranje 1
- 25 Bubanj za namatanje crijeva (samo MX/SX)
- 26 Otvor za punjenje goriva
- 27 Drška
- 28 Komandno polje
- 29 Zaklopka odjeljka za pribor
- 30 Odjeljak za pribor
- 31 Natpisna pločica

- 32 Bravica poklopca
- 33 Spremnik za ulje
- 34 Regulacija tlaka/protoka pumpe
- 35 Vijak za ispuštanje ulja
- 36 Povratni udarni ventil na usisu sredstva za pranje
- 37 Crijevo za usis sredstva za pranje 1 s filtrom
- 38 Crijevo za usis sredstva za pranje 2 s filtrom
- 39 Filtar za gorivo
- 40 Servisni prekidač
- 41 Detektor nedostatka vode s mrežicom
- 42 Posuda s plovkom
- 43 Fini filter (voda)

Komandno polje

Slika 2

- A Sklopka uređaja
- B Regulator temperature
- C Ventil za doziranje sredstva za pranje
- D Manometar
- 1 Indikator pumpe
- 2 Indikator smjera vrtnje (ne kod HDS 7/9, HDS 7/10, HDS 7/12)
- 3 Indikator pripravnosti za rad
- 4 Indikator goriva
- 5 Indikator sredstva za pranje 1 (samo HDS 12/18)
- 6 Indikator motora
- 7 Indikator smetnji plamenika
- 8 Indikator servisa
- 9 Indikator sredstva za njegu sustava
- 10 Indikator sredstva za pranje 2 (samo HDS 12/18)

Oznaka u boji

- Komandni elementi za proces čišćenja su žuti.
- Komandni elementi za održavanje i servis su svijetlo sivi.

Simboli na uređaju



Visokotlačni mlazovi mogu pri nestručnom rukovanju biti opasni. Mlaz se ne smije usmjeravati na osobe, životinje, aktivnu električnu opremu ili na sam uređaj.

Namjensko korištenje

Čišćenje strojeva, vozila, zgrada, alata, fasada, terasa, vrtnih strojeva itd.

⚠ Opasnost

Opasnost od ozljeda! Ako se stroj primjenjuje na benzinskim postajama ili u sličnim opasnim područjima treba se pridržavati odgovarajućih sigurnosnih propisa.

Molimo Vas, nemojte dopustiti da otpadna voda koja sadrži mineralna ulja dospije u tlo, površinske vode ili kanalizaciju. Motore i donje dijelove vozila stoga perite samo na prikladnim mjestima uz primjenu separatora ulja.

Sigurnosni napuci

- Treba se pridržavati odgovarajućih državnih zakonskih propisa za raspršivače tekućine.
- Treba se pridržavati odgovarajućih državnih zakonskih propisa o sprječavanju nesreća na radu. Raspršivači tekućina se moraju redovito podvrgavati ispitivanjima, o čijem ishodu se svaki put mora sastaviti pismeno izvješće.
- Grijač uređaja je vrsta postrojenja za loženje. Postrojenja za loženje se moraju redovito provjeravati sukladno odgovarajućim državnim zakonskim propisima.
- Sukladno važećim nacionalnim propisima, u slučaju profesionalnog korištenja ovaj visokotlačni čistač prvi puta mora pokrenuti stručno osposobljena osoba. KÄRCHER je za vas već obavio i dokumentirao prvo puštanje u rad. Pripadajuću dokumentaciju možete na upit dobiti preko partnera poduzeća KÄRCHER s kojim surađujete. Prilikom upita vezano za dokumentaciju pripremite

broj komponente i tvornički broj dotičnog uređaja.

- Skrećemo Vam pažnju na obvezu provođenja redovitih provjera uređaja od strane stručne osobe u skladu s važećim nacionalnim propisima. U tu se svrhu obratite partneru poduzeća KÄRCHER s kojim surađujete.

Sigurnosni uređaji

Sigurnosni uređaji služe za zaštitu korisnika te se stoga ne smiju stavljati van funkcije niti zaobilaziti.

Preljevni ventil s dvije tlačne sklopke

- Ukoliko se na vrhu pumpe smanji količina vode ili ako se aktivira servopress regulacija, otvara se preljevni ventil, tako da jedan dio vode teče natrag do usisne strane pumpe.
- Zatvori li se pištolj, nakon čega se sva voda vraća natrag do usisne strane pumpe, tlačna sklopka na preljevnom ventilu isključuje pumpu.
- Kada se ručna prskalica ponovo otvori, tlačna sklopka na glavi cilindra ponovo uključuje pumpu.

Preljevni ventil je tvornički namješten i plombiran. Podešavanje vrši samo servisna služba.

Sigurnosni ventil

- Sigurnosni ventil se otvara ako su preljevni ventil odnosno tlačna sklopka u kvaru.

Sigurnosni ventil je tvornički namješten i plombiran. Podešavanje vrši samo servisna služba.

Dio za detekciju nedostatka vode

- Detekcija nedostatka vode sprječava da se gorionik uključi u slučaju nedostatka vode.
- Jedan mrežasti filtar sprječava prljanje osigurača i mora se redovito čistiti.

Ograničivač temperature ispušnog plin

- Ograničivač temperature ispušnog plin isključuje uređaj kad temperatura ispušnog plina postane visoka.

Stavljanje u pogon

⚠ Upozorenje

Opasnost od ozljeda! Stroj, vodovi, visokotlačno crijevo i priključci moraju biti u besprijekornom stanju. Ako stanje nije besprijekorno, stroj se ne smije koristiti.

→ Zakočite pozicijsku kočnicu.

Montaža drške

Slika 3

Oprez

Električni dovodni kabel ovjesite u vodilicu kabela na desnoj drški. Pazite da pritom ne dođe do oštećenja kabela.

Zamjena boce sa sredstvom za njegu sustava

Napomena: Prilikom umetanja bocu snažno pritisnite, kako bi se probio poklopac. Bocu nemojte izvlačiti prije nego što se isprazni.

Napomena: Radi zaštite uređaja plamenik se isključuje s 5 sati vremenske zadržke, kad se boca sa sredstvom za njegu sustava isprazni.

- Sredstvo za njegu sustava vrlo učinkovito sprječava nastanak kamenca na zavijenoj grijačoj cijevi pri radu s vodom koja sadrži vapnenac. Ono se kap po kap dodaje dovodu u posudi s plovkom.
- Doziranje je tvornički podešeno na srednju tvrdoću vode.

Napomena: Jedna boca sredstva za njegu sustava sadržana je u isporuci.

→ Zamijenite bocu sa sredstvom za njegu sustava.

Ugađanje dozirne količine sredstva za njegu sustava Advance RM 110/ RM 111

- Odredite lokalnu tvrdoću vode:
 - preko lokalnog vodoopskrbnog poduzeća,
 - durometrom (kataloški br. 6.768-004).

Tvrdoća vode (°dH)	Položaj na servisnom prekidaču
<3	OFF (ne dozira se)
3...7	1
7...14	2
14...21	3
>21	4

- Namjestite servisni prekidač u skladu s tablicom, ovisno o tvrdoći vode.

Napomena: Prilikom primjene sredstva za njegu sustava Advance 2 RM 111 treba obratiti pažnju na sljedeće:

- Zaštita od kamenca: vidi tablicu
- Njega pumpe i zaštita protiv otpadnih voda: Servisni prekidač postavite na minimalno 3. položaj.

Punjenje goriva

⚠ Opasnost

Opasnost od eksplozije! Koristite samo dizel ili lako ložno ulje. Ne smiju se koristiti neprikladna goriva kao npr. benzin.

Oprez

Uređaj nikada ne smije raditi s praznim spremnikom za gorivo. U suprotnom može doći do oštećenja pumpe za gorivo.

- Ulijte gorivo.
- Zatvorite zatvarač spremnika.
- Prebrišite preliveno gorivo.

Ulijte deterdžent

Oprez

Opasnost od ozljeda!

- Rabite samo Kärcherove proizvode.
- Ni u kom slučaju nemojte koristiti otapala (benzin, aceton, razrjeđivače i sl.).
- Izbjegavajte kontakt s očima i kožom.
- Obratite pažnju na sigurnosne napomene i naputke za rukovanje proizvođača deterdženta.

Kärcher nudi individualan asortiman proizvoda za čišćenje i njegu.

Vaš prodavač će Vas rado posavjetovati.

→ Ulijte deterdžent.

Montaža ručne prskalice, cijevi za prskanje, mlaznice i visokotlačnog crijeva

Slika 4

- Cijev za prskanje spojite s ručnim pištoljem za prskanje.
- Rukom čvrsto pritegnite vijčani spoj cijevi za prskanje.
- Umetnite visokotlačnu mlaznicu u slijepu maticu.
- Montirajte slijepu maticu i čvrsto je dočegnite.
- Uređaj bez bubnja za crijevo: Montirajte visokotlačno crijevo na priključak visokog tlaka stroja.
- Uređaj s bubnjem crijeva: Visokotlačno crijevo spojite na ručnu prskalicu.

Oprez

Visokotlačno crijevo uvijek odvijte u potpunosti.

Montaža zamjenskog visokotlačnog crijeva (uređaji bez bubnja za namatanje crijeva)

Slika 5

Montaža zamjenskog visokotlačnog crijeva (uređaji s bubnjem za namatanje crijeva)

Slika 6

- Visokotlačno crijevo u potpunosti odmotajte s bubnja.
- Okrećite bubanj za namatanje crijeva sve dok vijcima pričvršćena polukružna oplata ne bude okrenuta prema gore. Odvijte sva 3 vijka i izvadite polukružnu oplatu.

Slika 7

- Izvadite pričvrсну stezaljku visokotlačnog crijeva pa izvucite crijevo.
- Uložite novo visokotlačno crijevo kroz predviđenu vodilicu crijeva i skretni kotur na donjoj strani uređaja.
- Crijevni priključak do kraja ugurajte u čvorni nastavak bubnja za namatanje crijeva te ga osigurajte pričvršnom stezaljkom.
- Ponovo montirajte polukružnu oplatu.

Priključak za vodu

Za priključne vrijednosti pogledajte tehničke podatke.

- Pomoću obujmice crijeva pričvrstite dovodno crijevo (minimalne duljine 7,5 m, minimalnog presjeka 1/2") na komplet priključaka za vodu.
- Priključite dovodno crijevo na priključak stroja za vodu i dovod vode (npr. na pipu).

Napomena: Dovodno crijevo i obujmica nisu sadržani u isporuci.

Usisavanje vode iz spremnika

Želite li usisati vodu iz nekog vanjskog spremnika, morate prethodno obaviti sljedeću preinaku:

Slika 8

- Skinite bocu sa sredstvom za njegu sustava.
- Odvijte i skinite poklopac sredstva za njegu sustava.
- Uklonite priključak za vodu na finom filtru.
- Odvijte fini filter na vrhu pumpe.

Slika 9

- Skinite spremnik sredstva za njegu sustava.
- Odvijte gornje dovodno crijevo prema posudi s plovkom.

Slika 10

- Gornje dovodno crijevo priključite na vrh pumpe.
 - Prekopčajte vod za ispiranje ventila za doziranje sredstva za pranje.
 - Priključite usisno crijevo (promjer najmanje 3/4") s filtrom (pribor) na priključak vode.
 - Maks. visina usisavanja: 0,5 m
- Prije nego što pumpa usisa vodu, trebalo bi uraditi sljedeće:
- Postavite regulator tlaka/protoka pumpe na maksimum.
 - Zatvoriti ventil za doziranje sredstva za čišćenje.

⚠ **Opasnost**

Nikada nemojte usisavati vodu iz rezervoara s vodom za piće. Nikada nemojte usisavati tekućine koje sadrže otapala, kao npr. razrjeđivače za lakove, benzin, ulje ili nefiltriranu vodu. Brtvila u uređaju nisu otporna na kemijska otapala. Raspršena magla otapala je lako zapaljiva, eksplozivna i otrovna.

Napomena: Ponovno montiranje vrši se obrnutim redoslijedom. Pazite da se spremnikom sredstva za njegu sustava ne priklješti kabel magnetnog ventila.

Strujni priključak

- Za priključne vrijednosti pogledajte tehničke podatke i označnu pločicu.
- Priključivanje na električnu mrežu mora obaviti elektroinstalater u skladu s IEC 60364-1.

⚠ **Opasnost**

Opasnost od strujnog udara.

- *Neprikladni produžni kabeli mogu biti opasni. Na otvorenom koristite samo za tu namjenu odobrene i na odgovarajući način označene produžne kabele dovoljnog poprečnog presjeka.*

- *Produžne kabele uvijek odvijte u potpunosti.*
- *Utikač i spojka upotrijebljenog produžnog kabela moraju biti nepropusni za vodu.*

Oprez

Ne smije se prekoračiti maksimalno dopuštena impedancija mreže na mjestu električnog priključka (vidi tehničke podatke). U slučaju nejasnoća po pitanju impedancije mreže na mjestu priključka obratite se lokalnom elektrodistribucijskom poduzeću.

Rukovanje

⚠ **Opasnost**

Opasnost od eksplozije!

Nemojte rasprskavati zapaljive tekućine.

⚠ **Opasnost**

Opasnost od ozljeda! Nikada nemojte rabiti uređaj bez montirane cijevi za prskanje. Prije svake uporabe provjerite pričvršćenost cijevi za prskanje. Vijčani spojevi cijevi za prskanje moraju biti dobro pritegnuti.

Oprez

Uređaj nikada ne smije raditi s praznim spremnikom za gorivo. U suprotnom može doći do oštećenja pumpe za gorivo.

Sigurnosni napuci

⚠ **Upozorenje**

Dugotrajniji rad s uređajem može izazvati smetnje krvotoka u rukama uvjetovane vibracijama.

Uobičajeno trajanje besprekidnog rukovanja nije moguće odrediti, budući da ovisi o više čimbenika:

- Loš krvotok rukovatelja (često hladni prsti, utrnulost prstiju).
- Niska temperatura okoline. Radi zaštite ruku nosite tople rukavice.
- Čvrsto stiskanje ometa cirkulaciju krvi.
- Besprekidan rad je nepovoljniji od rada sa stankama.

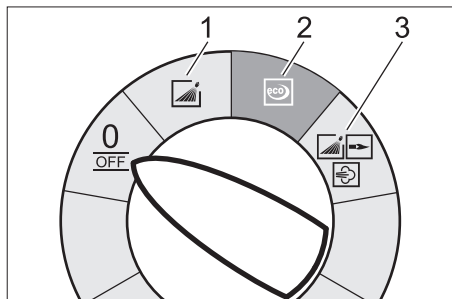
Pri redovitom, dugotrajnijem radu s uređajem i učestalom nastupanju odgovarajućih simptoma (primjerice utrnulost prstiju, hladni prsti) preporučamo liječničke pretrage.

Zamjena sapnice

⚠ **Opasnost**

Prije zamjene mlaznica isključite uređaj i pritisnite ručnu prskalicu sve dok se uređaj u potpunosti ne rastlači.

Načini rada



0/OFF = Isklj.

- 1 Rad s hladnom vodom
- 2 Ekonomični rad (vruća voda do maks. 60 °C)
- 3 Rad s vrućom vodom / parom

Uključivanje stroja

➔ Postavite sklopku uređaja na željeni način rada.

Indikator pripravnosti za rad svijetli.

Uređaj se nakratko pokreće i isključuje, čim je dostignut radni tlak.

Napomena: Ukoliko pri radu zasvijetle indikatori pumpe, smjera vrtnje, smetnji plamenika ili motora, odmah isključite uređaj i otklonite smetnju, vidi pod "Otklanjanje smetnji".

➔ Otkočite ručnu prskalicu.

Aktiviranjem ručnog pištolja za prskanje uređaj se ponovo uključuje.

Napomena: Ukoliko iz visokotlačne mlaznice ne izlazi voda, odzračite pumpu. Vidi u poglavlju "Otklanjanje smetnji" pod "Uređaj ne uspostavlja tlak".

Podešavanje temperature čišćenja

➔ Postavite regulator temperature na željenu temperaturu.

30 °C do 98 °C:

– Čišćenje vrućom vodom.

100°C do 150°C:

– Čišćenje parom.

⚠

➔ Visokotlačnu mlaznicu (plemeniti čelik) zamijenite mlaznicom za paru (mjed) (vidi pod "Rad s parom").

Podešavanje radnog tlaka i protoka

Regulacija tlaka/protoka pumpe

➔ Okrenite regulacijsko vreteno u smjeru kazaljke sata: radni tlak se povećava (MAX).

➔ Okrenite regulacijsko vreteno suprotno smjeru kazaljke sata: radni tlak se smanjuje (MIN).

Regulacija tlaka/protoka na ručnoj prskalici

➔ Regulator temperature namjestite na najviše 98°C.

➔ Postavite radni tlak pumpe na maksimum.

➔ Radni tlak i protok možete (nestupnjevano) namještati okretanjem odgovarajućeg regulatora na ručnoj prskalici (+/-).

⚠ **Opasnost**

Prilikom namještanja regulatora tlaka/protoka pazite da se vijčani spoj cijevi za prskanje ne otpusti.

Napomena: Namjerava li se dulje vrijeme raditi sa smanjenim tlakom, onda isti treba podesiti na pumpi.

Rad sa sredstvom za pranje

- Radi očuvanja okoliša sredstva za pranje valja koristiti štedljivo.
- Deterdžent mora biti prikladan za površinu koja se čisti.
- Ventilom za doziranje podesite koncentraciju deterdženta u skladu s navodima proizvođača.

Napomena: Orijentacijske vrijednosti na komandnom polju pri maksimalnom radnom tlaku.

Čišćenje

- Tlak, temperaturu i koncentraciju deterdženta podesite ovisno o površini koji treba očistiti.

Napomena: Visokotlačni mlaz prvo treba usmjeriti s veće udaljenosti na predmet koji se čisti, kako bi se izbjegla oštećenja uslijed previsokog tlaka.

Preporučena metoda čišćenja

- Smekšavanje prljavštine:
 - Sredstvo za pranje štedljivo poprskajte i pustite da djeluje 1 do 5 minuta, a da se pritom ne osuši.
- Otklanjanje prljavštine:
 - Smekšalu prljavštinu isperite visokotlačnim mlazom.

Rad s hladnom vodom

Otklanjanje lakih zaprljanja i ispiranje, npr.: vrtnih strojeva, terasa, alata itd.

- Podesite radni tlak po potrebi.

Ekonomični rad

Uređaj radi na najekonomičnijim temperaturama.

Napomena: Temperatura se može mijenjati do 60 °C.

Rad s vrućom vodom / parom

Preporučamo sljedeće temperature čišćenja:

- Laka zaprljanja
30-50 °C
- Zaprljanja koja sadrže bjelanjčevine, npr. u prehrambenoj industriji
maks. 60°C
- Pranje vozila i strojeva
60-90 °C
- Otapanje, tretman jako masne prljavštine
100-110 °C
- Razrjeđivanje taložnih materijala, djelomično čišćenje fasada
do 140°C

Rad s vrućom vodom

⚠ **Opasnost**

Opasnost od oparina!

- Postavite regulator temperature na željenu temperaturu.

Rad s parom

⚠ **Opasnost**

Opasnost od oparina! Pri radnim temperaturama iznad 98°C radni tlak ne smije prekoračiti 3,2 MPa (32 bara).

Stoga treba obvezno provesti sljedeće mjere:



- **Visokotlačnu mlaznicu od plemenitog čelika zamijenite mjedenom mlaznicom za paru (za kataloški br. vidi pod "Tehnički podaci").**
- Podešavač tlaka/količine na ručnom pištolju za prskanje potpuno otvorite, smjer + do kraja.
- Namjestite radni tlak pumpe na minimum.
- Regulator temperature namjestite na najmanje 100°C.

Nakon rada sa sredstvom za pranje

- Ventil za doziranje sredstva za pranje namjestite na "0".
- Sklopku uređaja postavite na stupanj 1 (rad s hladnom vodom).
- Stroj isperite u trajanju od najmanje 1 minute uz otvorenu ručnu prskalicu.

Isključivanje stroja

⚠ **Opasnost**

Opasnost od oparina vrućom vodom! Nakon rada s vrućom vodom ili parom uređaj mora raditi najmanje dvije minute s hladnom vodom uz otvorenu pištolj za prskanje, kako bi se ohladio.

- Sklopku uređaja prebacite na "0/OFF".
- Zatvorite dovod vode.
- Otvorite ručnu prskalicu.
- Sklopkom uređaja nakratko uključite pumpu (oko 5 sekundi).
- Suhim rukama izvucite utikač iz utičnice.
- Uklonite priključak za vodu.
- Pritiskajte ručnu prskalicu sve dok se uređaj u potpunosti ne rastlači.
- Fiksirajte ručnu prskalicu.

Čuvanje uređaja

- Crijevo za prskanje uglavite u držač poklopca uređaja.
- Namotajte visokotlačno crijevo i električni kabel te ih smjestite na držače.

Uređaj s bubnjem crijeva:

- Prije namatanja visokotlačno crijevo raširite po svojoj duljini.
- Ručicu okrećite u smjeru kazaljke na satu (smjer strelice).

Napomena: Nemojte presavijati visokotlačno crijevo i električni kabel.

Zaštita od smrzavanja

Oprez

Mraz će uništiti uređaj iz kojeg nije u potpunosti ispuštena voda.

- Uređaj odložite na mjesto zaštićeno od mraza.

Ako je uređaj priključen na kamin, obratite pozornost na sljedeće:

Oprez

Opasnost od oštećenja hladnim zrakom koji ulazi kroz kamin.

- Pri vanjskim temperaturama ispod 0°C odvojite uređaj od dimovoda.

Ukoliko skladištenje na mjestu zaštićenom od mraza nije moguće, onda uređaj pripremite za duže mirovanje.

Stavljanje uređaja van pogona

Pri dugotrajnijim stankama u radu ili ako nije moguće skladištenje na mjestu zaštićenom od mraza:

- Ispuštanje vode.
- Ispiranje stroja antifrizom.
- Ispraznite spremnik za deterdžent.

Ispuštanje vode

- Odvijte crijevo za dovod vode i visokotlačno crijevo.
- Odvijte dovodni vod na dnu kotla i ispraznite zavijenu grijaču cijev.
- Pustite da stroj radi najviše 1 minutu dok se pumpa i vodovi ne isprazne.

Ispiranje stroja antifrizom

Napomena: Pridržavajte se propisa za rukovanje proizvođača antifrizu.

- U posudu s plovkom ulijte uobičajeno sredstvo protiv smrzavanja (antifriz).
- Uključite uređaj (bez gorionika) dok se uređaj u potpunosti ne ispere.

Time se postiže određena zaštita od korozije.

Skladištenje

Oprez

Opasnost od ozljeda i oštećenja! Pri skladištenju imajte u vidu težinu uređaja.

Transport

Slika 11

Oprez

Opasnost od oštećenja! Za pretovar uređaja viličarom uzmite u obzir prikaz na slici.

Oprez

Opasnost od ozljeda i oštećenja! Prilikom transporta pazite na težinu uređaja.

- Prilikom transporta vozilima osigurajte uređaj od klizanja i naginjanja sukladno odgovarajućim mjerodavnim propisima.

Njega i održavanje

⚠ Opasnost

Postoji opasnost od ozljeda uslijed nehotičnog pokretanja uređaja i strujnog udara.

Uređaj prije svih radova na njemu isključite i izvucite strujni utikač iz utičnice.

- Sklopku uređaja prebacite na "0/OFF".
- Zatvorite dovod vode.
- Otvorite ručnu prskalicu.
- Sklopkom uređaja nakratko uključite pumpu (oko 5 sekundi).
- Suhim rukama izvucite utikač iz utičnice.
- Uklonite priključak za vodu.
- Pritiskajte ručnu prskalicu sve dok se uređaj u potpunosti ne rastlači.
- Fiksirajte ručnu prskalicu.
- Ostavite uređaj da se ohladi.

O provođenju redovnog sigurnosnog ispitivanja odnosno o sklapanju ugovora o održavanju obavijestit će Vas Vaš stručni prodavač Kärcher uređaja.

Intervali održavanja

Tjedno

- Očistite mrežicu u priključku za vodu.
- Očistite fini filter.
- Provjerite razinu ulja.

Oprez

Ukoliko je ulje bjeličasto, obavijestite o tome bez odlaganja Kärcherovu servisnu službu.

Mjesečno

- Očistite mrežicu u dijelu za detekciju nedostatka vode.
- Očistite filter na crijevu za usis sredstva za pranje.

Nakon svakih 500 sati rada, najmanje jednom godišnje

- Zamijenite ulje.

Najmanje svakih 5 godina

- Provjeru tlaka provodite u skladu sa specifikacijama proizvođača.

Radovi na održavanju

Čišćenje mrežice u priključku za vodu

- Izvadite mrežicu.
- Filter operite u vodi i vratite natrag.

Čišćenje finog filtra

- Rastlačite uređaj.
- Odvijte fini filter na vrhu pumpe.
- Demontirajte fini filter i izvadite filterski uložak.
- Filterski uložak operite u čistoj vodi ili očistite komprimiranim zrakom.
- Sklopite uređaj obrnutim redoslijedom.

Čišćenje mrežice u dijelu za detekciju nedostatka vode

- Otpustite natičnu maticu i skinite crijevo.
- Izvadite mrežicu.

Napomena: Po potrebi uvijte vijak M8 oko 5 mm te tako izvadite mrežicu.

- Mrežicu operite u vodi.
- Ugurajte mrežicu.
- Postavite crijevo.
- Čvrsto dotegnite natičnu maticu.

Čišćenje filtra na crijevu za usis deterđenta

- Izvucite nastavak za usis sredstva za pranje.
- Filter operite u vodi i vratite natrag.

Zamjena ulja

- Pripremite prihvatnu posudu za otprilike 1 litru ulja.
- Otpustite ispusni vijak.

Staro ulje zbrinite u skladu s propisima o očuvanju okoliša ili ga predajte na odgovarajućem sabirnom mjestu.

- Ponovo zategnite ispusni vijak.
- Ulje polako napunite do oznake "MAX".

Napomena: Pobrinite se za neometano ispuštanje mjehurića zraka.

Za vrstu ulja i količinu punjenja pogledajte tehničke podatke.

Otklanjanje smetnji

⚠ *Opasnost*

Postoji opasnost od ozljeda uslijed nehotičnog pokretanja uređaja i strujnog udara.

Uređaj prije svih radova na njemu isključite i izvucite strujni utikač iz utičnice.

Indikator pumpe

1x treperi

- Manjak ulja
- Nadopunite ulje.

2x treperi

- Curenje u sustavu visokog tlaka
- Provjerite zabrtvljenost sustava visokog tlaka i priključaka.

3x treperi

- Nedostatak vode
- Provjerite priključak vode i dovodne vodove.

4x treperi

- Reed-prekidač u dijelu za detekciju nedostatka vode je slijepljen.
- Provjerite detekciju nedostatka vode.

Indikator smjera vrtnje treperi (ne kod HDS 7/9, HDS 7/10, HDS 7/12)

Slika 12

- Zamijenite polove na utikaču uređaja.

Indikator pripravnosti za rad se gasi

- Nema napona električne mreže, vidi pod "Uređaj ne radi".

Indikator motora

1x treperi

- Kvar kontaktora
- Sklopku uređaja prebacite na "0/OFF".
- Uključite uređaj.
- Smetnja se ponavlja.
- Obavijestite servisnu službu.

2x treperi

- Motor je preopterećen/pregrijan
- Sklopku uređaja prebacite na "0/OFF".
- Ostavite uređaj da se ohladi.
- Uključite uređaj.
- Smetnja se ponavlja.
- Obavijestite servisnu službu.

3x treperi

- Greška u dovodu napona.
- Provjerite priključak na električnu mrežu i osigurače.

4x treperi

- Potrošnja struje je prevelika.
- Provjerite priključak na električnu mrežu i osigurače.
- Obavijestite servisnu službu.

Indikator smetnji plamenika

1x treperi

- Aktivirao se ograničivač temperature ispušnog plina.
- Sklopku uređaja prebacite na "0/OFF".
- Ostavite uređaj da se ohladi.
- Uključite uređaj.
- Smetnja se ponavlja.
- Obavijestite servisnu službu.

2x treperi (opcija)

- Senzor plamena je isključio plamenik.
- Obavijestite servisnu službu.

3x treperi

- Neispravan detektor njege sustava
- Obavijestite servisnu službu.

4x treperi

- Neispravan senzor temperature
- Obavijestite servisnu službu.

Indikator servisa

- Interval servisiranja
- ➔ Izvršite servisiranje.

Indikator goriva svijetli

- Spremnik za gorivo je prazan.
- ➔ Ulijte gorivo.

Indikator sredstva za njegu sustava svijetli

Napomena: Plamenik može raditi još 5 sati.

- Boca sa sredstvom za njegu sustava je prazna.
- ➔ Zamijenite bocu sa sredstvom za njegu sustava.

Indikator sredstva za njegu sustava treperi

Napomena: Plamenik više ne može raditi.

- Boca sa sredstvom za njegu sustava je prazna.
- ➔ Zamijenite bocu sa sredstvom za njegu sustava.

Indikator sredstva za pranje 1 svijetli (samo HDS 12/18)

- Spremnik sredstva za pranje 1 je prazan.
- ➔ Ulijte deterdžent.

Indikator sredstva za pranje 2 svijetli (samo HDS 12/18)

- Spremnik sredstva za pranje 2 je prazan.
- ➔ Ulijte deterdžent.

Stroj ne radi

- Nema napona
- ➔ Provjerite priključak na električnu mrežu odnosno dovod.

Stroj ne uspostavlja tlak

- Zrak u sustavu
- Odzračite pumpu:
 - ➔ Ventil za doziranje sredstva za pranje namjestite na "0".
 - ➔ Uz otvoren ručni pištolj za prskanje više puta uključite i isključite uređaj sklopkom uređaja.
 - ➔ Odvrćite i zavrćite regulator tlaka/protočnog ventila dok je ručna prskalica otvorena.

Napomena: Skidanjem visokotlačnog crijeva s priključka visokog tlaka ubrzava se postupak odzračivanja.

- ➔ Ako je spremnik za deterdžent prazan, dopunite ga.
- ➔ Provjerite priključke i vodove.
- Tlak je podešen na MIN
- ➔ Podesite tlak na MAX.
- Mrežica u priključku za vodu je zaprljana
- ➔ Očistite mrežicu.
- ➔ Provjerite fini filtar, po potrebi ga zamijenite novim.
- Količina dotoka vode je premala
- ➔ Provjerite dotočnu količinu vode (pogledajte tehničke podatke).

Stroj propušta, voda kaplje na dnu stroja

- Pumpa propušta
- Napomena:** Dozvoljene su 3 kapi u minuti.
- ➔ Ukoliko stroj mnogo propušta, predajte ga servisnoj službi na ispitivanje.

Uređaj se uz zatvoren ručni pištolj za prskanje stalno uključuje i isključuje

- Curenje u sustavu visokog tlaka
- ➔ Provjerite zavrtnjenost sustava visokog tlaka i priključaka.

Uređaj ne usisava deterdžent

→ Pustite da uređaj radi s otvorenim ventilom za doziranje sredstava za čišćenje i zatvorenim dovodom vode, sve dok se posuda s plovkom ne isprazni, a tlak padne na "0".

→ Ponovno otvorite dovod vode.

Ako pumpa i dalje ne usisava deterdžent, to može imati sljedeće uzroke:

– Filtar u crijevu za usis deterdženta je zaprljan

→ Očistite filtara.

– Povratni ventil je zalijepljen

→ Skinite crijevo za deterdžent te tupim predmetom odvojite povratni ventil.

Gorionik se ne pali

– Boca sa sredstvom za njegu sustava je prazna.

→ Zamijenite bocu sa sredstvom za njegu sustava.

– Spremnik za gorivo je prazan.

→ Ulijte gorivo.

– Nedostatak vode

→ Provjerite priključak vode i dovodne vodove.

→ Očistite mrežicu u dijelu za detekciju nedostatka vode.

– Filtar za gorivo je zaprljan

→ Zamijenite filtara za gorivo.

– Nema iskre za paljenje

→ Ako se pri radu kroz kontrolno okno ne vidi iskra za paljenje, predajte uređaj servisnoj službi na ispitivanje.

Pri radu s vrućom vodom ne dostiže se podešena temperatura

– Radni tlak odnosno protok su previsoki.

→ Smanjite radni tlak/protok odgovarajućim regulatorom na pumpi.

– Zavijena grijača cijev je čađava

→ Uređaj predajte servisnoj službi radi otklanjanja čađi.

Ako se smetnja ne da otkloniti, servisna služba mora ispitati stroj.

Jamstvo

U svakoj zemlji vrijede jamstveni uvjeti koje je izdalo naše ovlašteno distribucijsko društvo. Eventualne smetnje na uređaju za vrijeme trajanja jamstva uklanjamo besplatno ukoliko je uzrok greška u materijalu ili proizvodnji.

Pribor i pričuvni dijelovi

Napomena: Ako je uređaj priključen na kamin ili nije vidljiv, preporučamo ugradnju detektora plamena (opcija).

– Smije se koristiti samo onaj pribor i oni pričuvni dijelovi koje dozvoljava proizvođač. Originalan pribor i originalni pričuvni dijelovi jamče za to da stroj može raditi sigurno i bez smetnji.

– Pregled najčešće potrebnih pričuvnih dijelova naći ćete na kraju ovih radnih uputa.

– Dodatne informacije o pričuvnim dijelovima dobiti ćete pod www.kaercher.com u dijelu Servis (Service).

EZ izjava o usklađenosti

Izjavljujemo da navedeni stroj u svojoj zamisli i konstrukciji te kod nas korištenoj izvedbi odgovara osnovnim sigurnosnim i zdravstvenim zahtjevima u skladu s dolje navedenim direktivama Europske Zajednice. Ova izjava gubi valjanost u slučaju izmjene stroja koja nisu ugovorene s nama.

Proizvod: Visokotlačni čistač
Tip: 1.071-xxx
Tip: 1.077-xxx

Odgovarajuće smjernice EZ:

97/23/EZ
2006/42/EZ (+2009/127/EZ)
2004/108/EZ
1999/5/EZ
2000/14/EZ

Primijenjeni postupak ocjenjivanja suglasja:

Za 2000/14/EZ
2000/14/EZ: privitak V

Kategorija sklopa

II Postupak dokazivanja suglasnosti sa standardima EZ

Modul H

Zavijena grijaaća cijev

Ocena saglasnosti sa standardima EZ Modul H

Sigurnosni ventil

Ocjena suglasnosti sa standardima EZ čl. 3 st. 3

Upravljački blok

Ocena saglasnosti sa standardima EZ Modul H

Razni cjevovodi

Ocjena suglasnosti sa standardima EZ čl. 3 st. 3

Primijenjene usklađene norme:

EN 55014-1: 2006 + A1: 2009
EN 55014-2: 1997 + A2: 2008
EN 60335-1
EN 60335-2-79
EN 61000-3-2: 2006 + A2: 2009
EN 62233: 2008
HDS 7/9, HDS 7/10, HDS 8/17, HDS 8/18, HDS 9/18:
EN 61000-3-3: 2008

HDS 7/12, HDS 10/20, HDS 12/18:
EN 61000-3-11: 2000
EN 300 330-2 V1.5.1 : 2010
EN 301 489-1 V1.8.1 : 2008
EN 301 489-3 V1.4.1 : 2002
Primijenjene specifikacije:
AD 2000 sukladno s
TRD 801 sukladno s

Naziv imenovanog mjesta:

Za 97/23/EZ
TÜV Rheinland Industrie Service GmbH
Am Grauen Stein
51105 Köln
Oznaka 0035

Razina jačine zvuka dB(A) HDS 7/9, HDS 7/10, HDS 7/12

Izmjerena: 86

Zajamčena: 88

HDS 8/17, HDS 8/18

Izmjerena: 86

Zajamčena: 88

HDS 9/18

Izmjerena: 86

Zajamčena: 88

HDS 10/20

Izmjerena: 88

Zajamčena: 90

HDS 12/18


Izmjerena: 88

Zajamčena: 90

5.957-902

Potpisnici rade po nalogu i s ovlaštenjem posloводства.


H. Jenner
CEO


S. Reiser
Head of Approbation

Opunomoćeni za izradu dokumentacije:
S. Reiser

Alfred Kärcher GmbH & Co. KG
Alfred-Kärcher-Str. 28 - 40
71364 Winnenden (Germany)
Tel.: +49 7195 14-0
Faks: +49 7195 14-2212

Winnenden, 2010/09/01

Tehnički podaci

		HDS 7/9	HDS 7/10	HDS 7/12	HDS 8/17
Priključak na električnu mrežu					
Napon	V	100	240	230	400
Vrsta struje	Hz	1~ 50	1~ 50	1~ 50	3~ 50
Priključna snaga	kW	3,2	3,1	3,4	5,5
Zaštita	--	IPX5	IPX5	IPX5	IPX5
Klasa zaštite	--	I	I	I	I
Osigurač (inertni)	A	30	13	16	16
Maksimalno dozvoljena impedancija	Ohm	--	--	(0,321+ j0,200)	--
Priključak za vodu					
Dovodna temperatura (maks.)	°C	30	30	30	30
Dovodni protok (min.)	l/h (l/min)	1000 (16,7)	1000 (16,7)	1000 (16,7)	1100 (18,3)
Visina isisavanja iz otvorenih posuda (20°C)	m	0,5	0,5	0,5	0,5
Dovodni tlak (maks.)	MPa (bar)	0,6 (6)	0,6 (6)	0,6 (6)	0,6 (6)
Podaci o snazi					
Protok vode	l/h (l/min)	350-700 (5,8-11,7)	350-700 (5,8-11,7)	350-700 (5,8-11,7)	400-800 (6,7-13,3)
Radni tlak vod (sa standardnom mlaznicom)	MPa (bar)	3-9 (30-90)	3-10 (30-100)	3-12 (30-120)	3-17 (30-170)
Maks. radni nadtlak (sigurnosni ventil)	MPa (bar)	11 (110)	13 (130)	15 (150)	20,5 (205)
Protok pare	l/h (l/min)	330-360 (5,5-6)	330-360 (5,5-6)	330-360 (5,5-6)	340-420 (5,6-7)
Maks. radni tlak pare (s mlaznicom za paru)	MPa (bar)	3,2 (32)	3,2 (32)	3,2 (32)	3,2 (32)
Dio-br. mlaznica za paru	--	2.885-119.0	2.885-119.0	2.885-039.0	2.885-119.0
Maks.radna temperatura vruće vode	°C	98	98	98	98
Radna temperatura pare	°C	155	155	155	155
Usisavanje sredstva za pranje	l/h (l/min)	0-45 (0-0,75)	0-45 (0-0,75)	0-45 (0-0,75)	0-50 (0-0,8)
Snaga plamenika	kW	58	58	58	67
Maksimalna potrošnja loživog ulja	kg/h	4,6	4,6	4,6	5,3
Povratna udarna sila ručne prskalice (maks.)	N	13,5	17,9	17,9	24,3
Veličina mlaznice	--	060	054	047	047
Utvrđene vrijednosti prema EN 60355-2-79					
Emisija buke					
Razina zvučnog tlaka L _{pA}	dB(A)	70	70	70	71
Nepouzdanost K _{pA}	dB(A)	2	2	2	2
Razina zvučne snage L _{WA} + nepouzdanost K _{WA}	dB(A)	88	88	88	88
Vrijednost vibracije na ruci					
Ručna prskalica	m/s ²	1,1	1,1	1,1	1,0
Cijev za prskanje	m/s ²	3,4	3,4	3,4	3,4
Nepouzdanost K	m/s ²	1,0	1,0	1,0	1,0
Radni mediji					
Gorivo	--	Ložno ulje EL ili dizel	Ložno ulje EL ili dizel	Ložno ulje EL ili dizel	Ložno ulje EL ili dizel
Količina ulja	l	0,75	0,75	0,75	0,75
Vrsta ulja	--	0W40	0W40	0W40	SAE 90
Dimenzije i težine					
Duljina x širina x visina	mm	1330 x 750 x 1060	1330 x 750 x 1060	1330 x 750 x 1060	1330 x 750 x 1060
Tipična radna težina, M/S	kg	163	146	146	155
Tipična radna težina, MX/SX	kg	171	154	154	163
Spremnik za gorivo	l	25	25	25	25
Spremnik za deterđent	l	10+20	10+20	10+20	10+20

		HDS 8/18	
Priključak na električnu mrežu			
Napon	V	230	400
Vrsta struje	Hz	3~ 50	3~ 50
Priključna snaga	kW	5,5	5,5
Zaštita	--	IPX5	IPX5
Klasa zaštite	--	I	I
Osigurač (inertni)	A	16	16
Maksimalno dozvoljena impedancija	Ohm	--	
Priključak za vodu			
Dovodna temperatura (maks.)	°C	30	
Dovodni protok (min.)	l/h (l/min)	1100 (18,3)	
Visina usisavanja iz otvorenih posuda (20°C)	m	0,5	
Dovodni tlak (maks.)	MPa (bar)	0,6 (6)	
Podaci o snazi			
Protok vode	l/h (l/min)	400-800 (6,7-13,3)	
Radni tlak vod (sa standardnom mlaznicom)	MPa (bar)	3-18 (30-180)	
Maks. radni nadtlak (sigurnosni ventil)	MPa (bar)	20,5 (205)	
Protok pare	l/h (l/min)	340-420 (5,6-7)	
Maks. radni tlak pare (s mlaznicom za paru)	MPa (bar)	3,2 (32)	
Dio-br. mlaznica za paru	--	2.885-119.0	
Maks.radna temperatura vruće vode	°C	98	
Radna temperatura pare	°C	155	
Usisavanje sredstva za pranje	l/h (l/min)	0-50 (0-0,8)	
Snaga plamenika	kW	67	
Maksimalna potrošnja loživog ulja	kg/h	5,3	
Povratna udarna sila ručne prskalice (maks.)	N	24,3	
Veličina mlaznice	--	043	
Utvrđene vrijednosti prema EN 60355-2-79			
Emisija buke			
Razina zvučnog tlaka L_{pA}	dB(A)	71	
Nepouzdanost K_{pA}	dB(A)	2	
Razina zvučne snage L_{WA} + nepouzdanost K_{WA}	dB(A)	88	
Vrijednost vibracije na ruci			
Ručna prskalice	m/s ²	1,0	
Cijev za prskanje	m/s ²	3,4	
Nepouzdanost K	m/s ²	1,0	
Radni mediji			
Gorivo	--	Ložno ulje EL ili dizel	
Količina ulja	l	0,75	
Vrsta ulja	--	SAE 90	
Dimenzije i težine			
Duljina x širina x visina	mm	1330 x 750 x 1060	
Tipična radna težina, M/S	kg	155	
Tipična radna težina, MX/SX	kg	163	
Spremnik za gorivo	l	25	
Spremnik za deteržent	l	10+20	

		HDS 9/18		HDS 10/20		HDS 12/18
Priključak na električnu mrežu						
Napon	V	230	400	230	400	400
Vrsta struje	Hz	3~ 50	3~ 50	3~ 50	3~ 50	3~ 50
Priključna snaga	kW	6,4	6,4	7,8	7,8	8,4
Zaštita	--	IPX5	IPX5	IPX5	IPX5	IPX5
Klasa zaštite	--	I	I	I	I	I
Osigurač (inertni)	A	28	16	28	16	16
Maksimalno dozvoljena impedancija	Ohm	--		(0,169+ j0,105)		(0,163+ j0,102)
Priključak za vodu						
Dovodna temperatura (maks.)	°C	30		30		30
Dovodni protok (min.)	l/h (l/min)	1200 (20)		1300 (21,7)		1500 (25)
Visina usisavanja iz otvorenih posuda (20°C)	m	0,5		0,5		0,5
Dovodni tlak (maks.)	MPa (bar)	0,6 (6)		0,6 (6)		0,6 (6)
Podaci o snazi						
Protok vode	l/h (l/min)	450-900 (7,5-15)		500-1000 (8,3-16,7)		600-1200 (10-20)
Radni tlak vod (sa standardnom mlaznicom)	MPa (bar)	3-18 (30-180)		3-20 (30-200)		3-18 (30-180)
Maks. radni nadtlak (sigurnosni ventil)	MPa (bar)	21,5 (215)		24 (240)		21,5 (215)
Protok pare	l/h (l/min)	390-450 (6,5-7,5)		460-505 (7,6-8,4)		550-610 (9,1-10,1)
Maks. radni tlak pare (s mlaznicom za paru)	MPa (bar)	3,2 (32)		3,2 (32)		3,2 (32)
Dio-br. mlaznica za paru	--	2.885-040.0		2.885-041.0		2.885-120.0
Maks.radna temperatura vruće vode	°C	98		98		98
Radna temperatura pare	°C	155		155		155
Usisavanje sredstva za pranje	l/h (l/min)	0-54 (0-0,9)		0-60 (0-1)		0-72 (0-1,2)
Snaga plamenika	kW	75		83		100
Maksimalna potrošnja loživog ulja	kg/h	5,8		6,4		7,7
Povratna udarna sila ručne prskalice (maks.)	N	28,2		33,0		37,6
Veličina mlaznice	--	050		054		068
Utvrđene vrijednosti prema EN 60355-2-79						
Emisija buke						
Razina zvučnog tlaka L _{pA}	dB(A)	71		73		73
Nepouzdanost K _{pA}	dB(A)	2		2		2
Razina zvučne snage L _{WA} + nepouzdanost K _{WA}	dB(A)	88		90		90
Vrijednost vibracije na ruci						
Ručna prskalice	m/s ²	1,0		1,2		1,5
Cijev za prskanje	m/s ²	3,6		5,2		4,8
Nepouzdanost K	m/s ²	1,0		1,0		1,0
Radni mediji						
Gorivo	--	Ložno ulje EL ili dizel		Ložno ulje EL ili dizel		Ložno ulje EL ili dizel
Količina ulja	l	0,75		1,0		1,0
Vrsta ulja	--	SAE 90		SAE 90		SAE 90
Dimenzije i težine						
Duljina x širina x visina	mm	1330 x 750 x 1060		1330 x 750 x 1060		1330 x 750 x 1060
Tipična radna težina, M/S	kg	156		175		178
Tipična radna težina, MX/SX	kg	161		182		185
Spremnik za gorivo	l	25		25		25
Spremnik za deterdžent	l	10+20		10+20		10+20

Redovite provjere

Napomena: Poštujte preporuke o intervalima provjere sukladno odgovarajućim nacionalnim odredbama države u kojoj se uređaj primjenjuje.

Provjeru obavio:	Vanjska provjera	Unutarnja provjera	Provjera čvrstoće
Ime i prezime	Potpis stručne osobe / datum	Potpis stručne osobe / datum	Potpis stručne osobe / datum
Ime i prezime	Potpis stručne osobe / datum	Potpis stručne osobe / datum	Potpis stručne osobe / datum
Ime i prezime	Potpis stručne osobe / datum	Potpis stručne osobe / datum	Potpis stručne osobe / datum
Ime i prezime	Potpis stručne osobe / datum	Potpis stručne osobe / datum	Potpis stručne osobe / datum
Ime i prezime	Potpis stručne osobe / datum	Potpis stručne osobe / datum	Potpis stručne osobe / datum
Ime i prezime	Potpis stručne osobe / datum	Potpis stručne osobe / datum	Potpis stručne osobe / datum



Pre prve upotrebe Vašeg uređaja pročitajte ove originalno uputstvo za rad, postupajte prema njemu i sačuvajte ga za kasniju upotrebu ili za sledećeg vlasnika.

- Pre prvog stavljanja u pogon obavezno pročitajte sigurnosne napomene br. 5.951-949.0!
- U slučaju oštećenja pri transportu odmah obavestite prodavca.
- Prilikom otpakivanja proverite sadržaj pakovanja. Sadržaj isporuke pogledajte na slici 1.

Pregled sadržaja

Zaštita životne sredine	SR . . . 1
Simboli u uputstvu za rad . . .	SR . . . 1
Pregled	SR . . . 2
Simboli na uređaju	SR . . . 3
Namensko korišćenje	SR . . . 3
Sigurnosne napomene	SR . . . 3
Sigurnosni elementi	SR . . . 3
Stavljanje u pogon	SR . . . 4
Rukovanje	SR . . . 6
Skladištenje	SR . . . 9
Transport	SR . . . 10
Nega i održavanje	SR . . . 10
Otklanjanje smetnji	SR . . . 11
Garancija	SR . . . 13
Pribor i rezervni delovi	SR . . . 13
Izjava o usklađenosti sa propisima EZ	SR . . . 14
Tehnički podaci	SR . . . 15
Redovna ispitivanja	SR . . . 18

Zaštita životne sredine



Ambalaža se može ponovo preraditi. Molimo Vas da ambalažu ne bacate u kućne otpatke nego da je dostavite na odgovarajuća mesta za ponovnu preradu.



Stari uređaji sadrže vredne materijale sa sposobnošću recikliranja i treba ih dostaviti za ponovnu preradu. Baterije, ulje i slične materije ne smeju dospeti u životnu sredinu. Stoga Vas molimo da stare uređaje odstranjete preko primerenih sabirnih sistema.

Motorno ulje i mazut, dizel i benzin ne smeju dospeti u životnu sredinu. Molimo Vas da štittite tlo i staro ulje odstranite u skladu sa propisima.

Napomene o sastojcima (REACH)

Aktuelne informacije o sastojcima možete pronaći na stranici:

www.kaercher.com/REACH

Simboli u uputstvu za rad

Opasnost

Ukazuje na neposredno preteću opasnost koja dovodi do teških telesnih povreda ili smrti.

Upozorenje

Ukazuje na eventualno opasnu situaciju koja može dovesti do teških telesnih povreda ili smrti.

Oprez

Ukazuje na eventualno opasnu situaciju koja može dovesti do lakših telesnih povreda ili izazvati materijalnu štetu.

Pregled

Sastavni delovi uređaja

Slika 1

- 1 Poklopac uređaja
- 2 Držać cevi za prskanje (obostrani)
- 3 Sredstvo za negu sistema Advance RM 110/RM 111
- 4 Toččić sa pozicionom kočnicom
- 5 Mesto za fiksiranje prilikom transporta (obostrani)
- 6 Točak
- 7 Komplet priključaka za vodu
- 8 Priključak visokog pritiska (samo M/S)
- 9 Komplet O-prstenova (za zamenu)
- 10 Crevo visokog pritiska
- 11 Ručna prskalica
- 12 Cev za prskanje
- 13 Mlaznica visokog pritiska (plemeniti čelik)
- 14 Mlaznica za paru (mesing)
- 15 Regulacija pritiska/protoka na ručnoj prskalici
- 16 Sigurnosni zaustavljač ručne prskalice
- 17 Napajanje strujom
- 18 Odeljak sa poklopcem (samo M/S)
- 19 Priključak za vodu sa mrežicom
- 20 Ispusni otvor creva visokog pritiska (samo MX/SX)
- 21 Udubljenje za nogu
- 22 Otvor za punjenje deterdženta 2
- 23 Ručna kurbla za doboš za namotavanje creva (samo MX/SX)
- 24 Otvor za punjenje deterdženta 1
- 25 Bubanj za namotavanje creva (samo MX/SX)
- 26 Otvor za punjenje goriva
- 27 Drška
- 28 Komandno polje
- 29 Poklopac odeljka za pribor

- 30 Pregrada za odlaganje pribora
- 31 Natpisna pločica
- 32 Bravica poklopca
- 33 Rezervoar za ulje
- 34 Regulacija pritiska/protoka pumpe
- 35 Zavrtanj za ispuštanje ulja
- 36 Nepovratni ventil na mestu za usisavanje deterdženta
- 37 Crevo za usisavanje deterdženta 1 sa filterom
- 38 Crevo za usisavanje deterdženta 2 sa filterom
- 39 Filter za gorivo
- 40 Servisni prekidač
- 41 Detektor nedostatka vode sa mrežicom
- 42 Posuda sa plovkom
- 43 Fini filter (voda)

Komandno polje

Slika 2

- A Prekidač uređaja
- B Regulator temperature
- C Ventil za doziranje deterdženta
- D Manometar
- 1 Indikator pumpe
- 2 Indikator smer obrtanja (ne kod HDS 7/9, HDS 7/10, HDS 7/12)
- 3 Kontrolna lampica spremnosti za rad
- 4 Indikator goriva
- 5 Indikator deterdženta 1 (samo HDS 12/18)
- 6 Indikator motora
- 7 Indikator smetnji gorionika
- 8 Indikator servisa
- 9 Indikator sredstva za negu sistema
- 10 Indikator deterdženta 2 (samo HDS 12/18)

Oznaka u boji

- Komandni elementi za proces čišćenja su žuti.
- Komandni elementi za održavanje i servis su svetlo sivi.

Simboli na uređaju



Glazeri pod visokim pritiskom mogu pri nestručnom rukovanju biti opasni. Glaz ne sme da se usmerava prema ljudima, životinjama, aktivnoj električnoj opremi ili samom uređaju.

Namensko korišćenje

Čišćenje mašina, vozila, zgrada, alata, fasada, terasa, baštenskih mašina itd.

⚠ Opasnost

Opasnost od povreda! Ako se uređaj primenjuje na benzinskim stanicama ili u sličnim opasnim područjima treba se pridržavati odgovarajućih sigurnosnih propisa.

Molimo Vas, nemojte dopustiti da otpadna voda koja sadrži mineralna ulja dospe u tlo, površinske vode ili kanalizaciju. Motore i donje delove vozila stoga perite samo na prikladnim mestima uz primenu separatora ulja.

Sigurnosne napomene

- Treba se pridržavati odgovarajućih državnih zakonskih propisa za raspršivače tečnosti.
- Treba se pridržavati odgovarajućih državnih zakonskih propisa o zaštiti na radu. Raspršivači tečnosti moraju redovno da se proveravaju, a o rezultatima tih provera se svaki put mora sastaviti pismeni izveštaj.
- Grejač uređaja je vrsta postrojenja za loženje. Postrojenja za loženje se moraju redovno proveravati u skladu sa odgovarajućim državnim zakonskim propisima.
- U skladu sa važećim nacionalnim odredbama, u slučaju profesionalnog korišćenja ovaj uređaj za čišćenje pod visokim pritiskom prvi put mora da pokrene stručno osposobljena osoba. KÄRCHER je za vas već obavio i dokumentovao prvo puštanje u rad.

Pripadajuću dokumentaciju možete na upit dobiti preko partnera preduzeća KÄRCHER sa kojim saradujete. Prilikom upita vezano za dokumentaciju pripremite broj komponente i fabrički broj dotičnog uređaja.

- Skrećemo Vam pažnju na obavezu obavljanja redovnih ispitivanja uređaja od strane stručne osobe u skladu sa važećim nacionalnim propisima. Molimo Vas da se u tu svrhu obratite partneru preduzeća KÄRCHER sa kojim saradujete.

Sigurnosni elementi

Sigurnosni elementi služe za zaštitu korisnika pa se iz tog razloga ne smeju stavljati van funkcije niti zaobilaziti.

Prelivni ventil sa dva prekidača za pritisak

- Kod smanjenja količine vode na glavi pumpe ili regulacijom servo-pritiska, otvara se prelivni ventil a jedan deo vode teče nazad do usisne strane pumpe.
- Ako je zatvoren ručni pištolj, tako da cela voda teče nazad do usisne strane pumpe, prekidač za pritisak na prelivnom ventilu isključuje pumpu.
- Kada se ručna prskalica ponovo otvori, prekidač za pritisak na glavi cilindra ponovo uključuje pumpu.

Prelivni ventil je fabrički namešten i plombiran. Podešavanje vrši samo servisna služba.

Sigurnosni ventil

- Sigurnosni ventil se otvara ako je prelivni ventil tj. prekidač za pritisak u kvaru.

Sigurnosni ventil je fabrički namešten i plombiran. Podešavanje vrši samo servisna služba.

Zaštita kod nedostatka vode

- Zaštita kod nedostatka vode sprečava da se gorionik uključi pri nedostaku vode.
- Sito sprečava da se zaštita zaprija i mora se redovno čistiti.

Ograničavač temperature izduvnog gasa

- Ograničavač temperature izduvnog gasa isključuje uređaj kada je dostignuta previsoka temperatura izduvnih gasova.

Stavljanje u pogon

⚠ **Upozorenje**

Opasnost od povreda! Uređaj, vodovi, visokopritisno crevo i priključci moraju biti u besprekornom stanju. Ako stanje nije besprekorno, uređaj ne sme da se koristi.

➔ Zakočite pozicionu kočnicu.

Montaža drške

Slika 3

Oprez

Električni dovodni kabl okačite u vodilicu kabla na desnoj drški. Pazite da pritom ne dođe do oštećenja kabla.

Zamena boce sa sredstvom za negu sistema

Napomena: Prilikom umetanja bocu snažno pritisnite, kako bi se probio poklopac. Bocu nemojte izvlačiti pre nego što se isprazni.

Napomena: Radi zaštite uređaja gorionik se isključuje 5 sati nakon što se boca sa sredstvom za negu sistema isprazni.

- Sredstvo za negu sistema vrlo delotvorno sprečava nastanak kamenca na zavijenoj grejnoj cevi pri radu sa vodom koja sadrži krečnjak. Ono se kap po kap dodaje dovodu u posudi sa plovkom.
- Doziranje je fabrički podešeno na srednju tvrdoću vode.

Napomena: Jedna boca sredstva za negu sistema je sadržana u isporuci.

➔ Zamenite bocu sa sredstvom za negu sistema.

Podešavanje doziranja sredstva za negu sistema Advance RM 110/ RM 111

- ➔ Odredite lokalnu tvrdoću vode:
 - preko lokalnog vodovodnog poduzeća,
 - durometrom (kataloški br. 6.768-004).

Tvrdoća vode (°dH)	Položaj na servisnom prekidaču
<3	OFF (ne dozira se)
3...7	1
7...14	2
14...21	3
>21	4

➔ Servisni prekidač podesite prema tabeli, u zavisnosti od tvrdoće vode.

Napomena: Prilikom upotrebe sredstva za negu sistema Advance 2 RM 111 treba obratiti pažnju na sledeće:

- Zaštita od kamenca: vidi tabelu
- Nega pumpe i zaštita protiv otpadnih voda: Servisni prekidač postavite najmanje na 3.

Napunite gorivo

⚠ **Opasnost**

Opasnost od eksplozije! Koristite isključivo dizel gorivo ili lako ulje za loženje (mazut). Ne smeju se koristiti neprikladna goriva kao npr. benzin.

Oprez

Uređaj nikada ne sme da radi sa praznim rezervoarom za gorivo. U suprotnom može doći do uništenja pumpe za gorivo.

- ➔ Ulijte gorivo.
- ➔ Zatvorite zatvarač rezervoara.
- ➔ Obrišite preliveno gorivo.

Sipajte deterdžent

Oprez

Opasnost od povreda!

- Koristite samo Kärcher proizvode.
- Ni u kom slučaju nemojte da sipate rastvarače (benzin, aceton, razređivače i sl.).
- Izbegavajte kontakt sa očima i kožom.
- Obratite pažnju na sigurnosne napomene i instrukcije za rukovanje proizvoda

Kärcher nudi individualan asortiman proizvoda za čišćenje i negu.

Vaš prodavac će Vas rado posavetovati.

→ Sipajte deterdžent.

Montaža ručne prskalice, cevi za prskanje, mlaznice i creva visokog pritiska

Slika 4

- Cev za prskanje spojite sa ručnim pištoljem za prskanje.
- Rukom čvrsto zategnite zavrtni spoj cevi za prskanje.
- Mlaznicu visokog pritiska postavite u slepu maticu.
- Montirajte i čvrsto zategnite slepu maticu.
- Uređaj bez doboša za namotavanje creva:
Montirajte crevo visokog pritiska na priključak visokog pritiska uređaja.
- Uređaj sa dobošem za namotavanje creva:
Visokopritisno crevo spojite na ručnu prskalicu.

Oprez

Visokopritisno crevo uvek odvijte u potpunosti.

Montaža rezervnog visokopritisnog creva (uređaji bez doboša za namotavanje creva)

Slika 5

Montaža rezervnog visokopritisnog creva (uređaji sa dobošem za namotavanje creva)

Slika 6

- Visokopritisno crevo u potpunosti odmotajte sa doboša.
- Okrećite doboš za namotavanje creva sve dok zavrtnjima pričvršćena polukružna oplata ne bude okrenuta prema gore. Odvijte sva 3 zavrtnja i izvadite polukružnu oplatu.

Slika 7

- Izvadite pričvrсну stezaljku visokopritisnog creva pa izvucite crevo.
- Postavite novo visokopritisno crevo kroz predviđenu vođicu creva i skretni kotur na donjoj strani uređaja.
- Crevni priključak do kraja ugurajte u čvorni nastavak doboša za namotavanje creva i fiksirajte ga pričvršnom stezaljkom.
- Ponovo montirajte polukružnu oplatu.

Priključak za vodu

Za priključne vrednosti pogledajte tehničke podatke.

- Uz pomoć obujmice pričvrstite dovodno crevo (minimalne dužine 7,5 m, minimalnog preseka 3/4") na komplet priključaka za vodu.
- Priključite dovodno crevo na priključak uređaja za vodu i dovod vode (npr. na slavinu).

Napomena: Dovodno crevo i obujmica nisu sadržani u isporuci.

Usisavanje vode iz posude

Ako želite da usisate vodu iz spoljnog rezervoara, neophodna je sledeća izmena:

Slika 8

- Skinite bocu sa sredstvom za negu sistema.
- Odvijte i skinite poklopac sredstva za negu sistema.
- Uklonite priključak za vodu na finom filteru.
- Odvijte fini filter na vrhu pumpe.

Slika 9

- Skinite rezervoar sredstva za negu sistema.
- Odvijte gornje dovodno crevo prema posudi sa plovkom.

Slika 10

- Gornje dovodno crevo priključite na vrh pumpe.
 - Prespojite vod za ispiranje ventila za doziranje deterdženta.
 - Priključite usisno crevo (prečnik najmanje 3/4") sa filterom (pribor) na priključak vode.
 - Maks. visina usisavanja: 0,5 m
- Dok pumpa ne usisa vodu, trebate da:
- Postavite regulator pritiska/protoka pumpe na maksimum.
 - Zatvorite ventil za doziranje deterdženta.

⚠ **Opasnost**

Nikada nemojte usisavati vodu iz rezervoara sa vodom za piće. Nikada nemojte usisavati tečnosti koje sadrže rastvarače, kao npr. razređivače za lakove, benzin, ulje ili nefiltriranu vodu. Zaptivke u uređaju nisu otporne na hemijske rastvarače. Raspršena magla rastvarača je lako zapaljiva, eksplozivna i otrovna.

Napomena: Ponovno montiranje vrši se obrnutim redosledom. Pazite da se rezervoarom sredstva za negu sistema ne priklješti kabl magnetnog ventila.

Priključak za struju

- Za priključne vrednosti pogledajte tehničke podatke i tipsku pločicu.
- Priključivanje na električnu mrežu mora obaviti elektroinstalater u skladu sa IEC 60364-1.

⚠ **Opasnost**

Opasnost od strujnog udara.

- *Neodgovarajući produžni kablovi mogu biti opasni. Na otvorenom koristite samo za tu namenu odobrene i na odgovarajući način označene produžne kablove dovoljno velikog poprečnog preseka.*
- *Produžne kablove uvek odvijte u potpunosti.*

- *Utikač i spojnica upotrebljenog produžnog voda moraju biti otporni na vodu.*

Oprez

Ne sme se prekoračiti maksimalno dozvoljena impedancija mreže na mestu električnog priključka (vidi tehničke podatke). U slučaju nejasnoća po pitanju impedancije mreže na mestu priključka obratite se lokalnoj elektrodistribuciji.

Rukovanje

⚠ **Opasnost**

Opasnost od eksplozije!

Nemojte rasprskavati zapaljive tečnosti.

⚠ **Opasnost**

Opasnost od povreda! Nikada nemojte koristiti uređaj bez montirane cevi za prskanje. Pre svake upotrebe proverite pričvršćenost cevi za prskanje. Zavrtni spojevi cevi za prskanje moraju biti dobro zategnuti.

Oprez

Uređaj nikada ne sme da radi sa praznim rezervoarom za gorivo. U suprotnom može doći do uništenja pumpe za gorivo.

Sigurnosne napomene

⚠ **Upozorenje**

Dugotrajniji rad sa uređajem može izazvati smetnje krvotoka u rukama uslovljene vibracijama.

Uobičajeno trajanje neprekidnog rukovanja je nemoguće odrediti, pošto zavisi od više faktora:

- Loš krvotok rukovaoca (često hladni prsti, utrnulost prstiju).
- Niska temperatura okoline. Radi zaštite ruku nosite tople rukavice.
- Čvrsto stiskanje ometa cirkulaciju krvi.
- Neprekidan rad je nepovoljniji od rada sa pauzama.

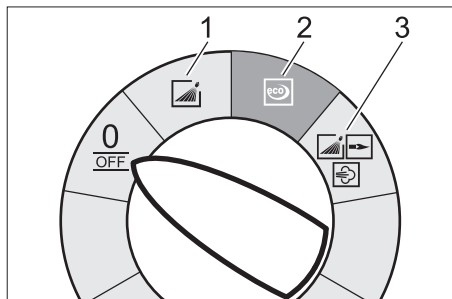
Pri redovnom, dugotrajnijem radu sa uređajem i učestalom nastupanju odgovarajućih simptoma (na primer utrnulost prstiju, hladni prsti) preporučujemo konsultaciju lekara.

Zamena mlaznice

⚠ **Opasnost**

Pre zamene mlaznica isključite uređaj i pritiskajte ručnu prskalicu sve dok se iz uređaja u potpunosti ne ispusti pritisak.

Režimi rada



0/OFF = Isklj.

- 1 Rad sa hladnom vodom
- 2 Ekonomični rad (vruća voda do maks. 60 °C)
- 3 Rad sa vrućom vodom / parom

Uključivanje uređaja

➔ Postavite prekidač uređaja na željeni režim rada.

Indikator spremnosti za rad svetli.

Uređaj se nakratko startuje i isključuje, čim je dostignut radni pritisak.

Napomena: Ukoliko pri radu zasvetle indikatori pumpe, smera obrtanja, smetnji gorionika ili motora, odmah isključite uređaj i otklonite smetnju, vidi pod "Otklanjanje smetnji".

➔ Otkočite ručnu prskalicu.

Aktiviranjem ručnog pištolja za prskanje uređaj se ponovo uključuje.

Napomena: Ukoliko iz mlaznice visokog pritiska ne izlazi voda, ispustite vazduh iz pumpe. Vidi poglavlje "Otklanjanje smetnji", "Uređaj ne uspostavlja pritisak".

Podešavanje temperature čišćenja

➔ Postavite regulator temperature na željenu temperaturu.

30 °C do 98 °C:

– Čišćenje vrućom vodom.

100°C do 150°C:

– Čišćenje parom.

⚠

➔ Mlaznicu visokog pritiska (plemeniti čelik) zamenite mlaznicom za paru (mesing) (vidi pod "Rad sa parom").

Podešavanje radnog pritiska i protoka

Regulacija pritiska/protoka pumpe

➔ Okrenite regulaciono vreteno u smeru kazaljke sata: radni pritisak se povećava (MAX).

➔ Okrenite regulaciono vreteno suprotno smeru kazaljke sata: radni pritisak se smanjuje (MIN).

Regulacija pritiska/protoka na ručnoj prskalici

➔ Regulator temperature namestite na najviše 98°C.

➔ Postavite radni pritisak pumpe na maksimum.

➔ Radni pritisak i protok možete (kontinualno) podešavati okretanjem odgovarajućeg regulatora na ručnoj prskalici (+/-).

⚠ **Opasnost**

Prilikom podešavanja regulatora pritiska/protoka vodite računa o tome da se zavrtni spoj cevi za prskanje ne otpusti.

Napomena: Namerava li se duže vreme raditi sa smanjenim pritiskom, onda isti treba podesiti na pumpi.

Rad sa deterdžentom

- Radi očuvanja čovekove okoline deterdžente treba koristiti štedljivo.
- Deterdžent mora biti prikladan za površinu koja se čisti.
- Uz pomoć ventila za doziranje deterdženta podesite koncentraciju deterdženta prema navodima proizvođača.

Napomena: Orijentacione vrednosti na komandnom polju pri maksimalnom radnom pritisku.

Čišćenje

- Pritisak/temperaturu i koncentraciju deterdženta podesite zavisno od površine koju treba očistiti.

Napomena: Mlaz pod visokim pritiskom prvo treba usmeriti sa veće udaljenosti na predmet koji se čisti, kako bi se izbegla oštećenja usled previsokog pritiska.

Preporučena metoda čišćenja

- Smekšavanje prljavštine:
- Deterdžent štedljivo poprskajte i pustite da deluje 1 do 5 minuta, a da se pritom ne osuši.
- Otklanjanje prljavštine:
- Smekšalu prljavštinu isperite mlazom pod visokim pritiskom.

Rad sa hladnom vodom

- Uklanjanje lagane prljavštine i ispiranje npr.: baštenski uređaji, terase, alati itd.
- Podesite radni pritisak prema potrebi.

Ekonomični rad

Uređaj radi na najekonomičnijim temperaturama.

Napomena: Temperatura može da se menja do 60 °C.

Rad sa vrućom vodom / parom

Preporučujemo sledeće temperature čišćenja:

- Blaga zaprljanost
30-50 °C
- Prljavština koja sadrži proteine, npe. u industriji hrane
max. 60 °C
- Čišćenje automobila, čišćenje mašina
60-90 °C
- Dekonzervacija, prljavština sa velikim sadržajem masti
100-110 °C
- Otapanje dodatnih materija, delimično čišćenje fasada
do 140 °C

Rad sa vrućom vodom

⚠ **Opasnost**

Opasnost od opekotina!

- Postavite regulator temperature na željenu temperaturu.

Rad sa parom

⚠ **Opasnost**

Opasnost od opekotina! Kod radnih temperatura preko 98 °C radni pritisak ne sme da prelazi 3,2 MPa (32 bar).

Stoga obavezno moraju da budu ispunjene sledeće mere:



- **Mlaznicu visokog pritiska od plemenitog čelika zamenite mesinganom mlaznicom za paru (za kataloški br. vidi pod "Tehnički podaci").**
- Regulator pritiska/protoka na ručnom pištolju za prskanje otvorite sasvim do kraja u pravcu +.
- Podesite radni pritisak pumpe na minimum.
- Regulator temperature namestite na najmanje 100°C.

Nakon rada sa deterdžentom

- Ventil za doziranje deterdženta postavite na "0".
- Prekidač uređaja postavite na stepen 1 (rad sa hladnom vodom).
- Uređaj isperite u trajanju od najmanje 1 minuta uz otvorenu ručnu prskalicu.

Isključivanje uređaja

⚠ **Opasnost**

Opasnost od opekotina vrelom vodom!
Posle rada sa vrućom vodom uređaj mora raditi najmanje dva minuta sa hladnom vodom uz otvoren pištolj za prskanje, kako bi se ohladio.

- Prekidač uređaja prebacite na "0/OFF".
- Zatvorite dovod vode.
- Otvorite ručnu prskalicu.
- Prekidačem uređaja nakratko uključite pumpu (oko 5 sekundi).
- Suvim rukama izvucite utikač iz utičnice za struju.
- Uklonite priključak za vodu.
- Pritiskajte ručnu prskalicu sve dok se iz uređaj u potpunosti ne ispusti pritisak.
- Fiksirajte ručnu prskalicu.

Skladištenje uređaja

- Cev za prskanje postavite na poklopac uređaja.
- Namotajte crevo visokog pritiska i električni kabl pa ih obesite na nosače.

Uređaj sa dobošem za namotavanje creva:

- Crevo visokog pritiska pre namotavanja postavite ispruženo.
- Ručnu kurbu okrećite u pravcu kretanja kazaljke na satu (u pravcu strelice).

Napomena: Nemojte presavijati visokopritisno crevo i električni kabl.

Zaštita od smrzavanja

Oprez

Mraz će uništiti uređaj iz kojeg nije u potpunosti ispuštena voda.

- Uređaj odložite na mesto zaštićeno od mraza.

Ako je uređaj priključen na kamin, obratite pažnju na sledeće:

Oprez

Opasnost od oštećenja hladnim vazduhom koji ulazi kroz kamin.

- Pri spoljašnjim temperaturama ispod 0°C odvojite uređaj od kamina.

Ukoliko skladištenje na mestu zaštićenom od mraza nije moguće, onda uređaj pripremite za duže mirovanje.

Stavljanje uređaja van pogona

Pri dugotrajnijim pauzama u radu ili ako nije moguće skladištenje na mestu zaštićenom od mraza:

- Ispustite vodu.
- Isperite uređaj antifrizom.
- Ispraznite rezervoar za deterdžent.

Ispuštanje vode

- Odvijte crevo za dovod vode i crevo visokog pritiska.
- Odvijte crevo za dovod na dnu kotla i ispuštite sadržaj iz spirale grejača.
- Pustite da uređaj radi najviše 1 minut dok se pumpa i vodovi ne isprazne.

Inspiranje uređaja antifrizom

Napomena: Pridržavajte se propisa za rukovanje proizvođača antifrizu.

- U rezervoar sa plovkom sipajte uobičajeni antifriz koji se može naći u prodaji.
- Uređaj (bez gorionika) uključiti, dok ceo uređaj ne bude ispran.

Time se postiže izvesna zaštita od korozije.

Skladištenje

Oprez

Opasnost od povreda i oštećenja! Pri skladištenju imajte u vidu težinu uređaja.

Transport

Slika 11

Oprez

Opasnost od oštećenja! Za pretovar uređaja viljuškarom uzmite u obzir prikaz na slici.

Oprez

Opasnost od povreda i oštećenja! Prilikom transporta pazite na težinu uređaja.

- Prilikom transporta vozilima osigurajte uređaj od klizanja i nakretanja u skladu sa odgovarajućim važećim propisima.

Nega i održavanje

⚠ Opasnost

Postoji opasnost od povreda usled nehotičnog pokretanja uređaja i strujnog udara.

Uređaj pre svih radova na njemu isključite i izvucite strujni utikač iz utičnice.

- Prekidač uređaja prebacite na "0/OFF".
- Zatvorite dovod vode.
- Otvorite ručnu prskalicu.
- Prekidačem uređaja nakratko uključite pumpu (oko 5 sekundi).
- Suvim rukama izvucite utikač iz utičnice za struju.
- Uklonite priključak za vodu.
- Pritiskajte ručnu prskalicu sve dok se iz uređaj u potpunosti ne ispusti pritisak.
- Fiksirajte ručnu prskalicu.
- Ostavite uređaj da se ohladi.

O sprovođenju redovnog sigurnosnog ispitivanja odnosno o sklapanju ugovora o održavanju obavestite Vas Vaš stručni prodavac Kärcher uređaja.

Intervali održavanja

Sedmično

- Očistite mrežicu u priključku za vodu.
- Očistite fini filter.
- Proverite nivo ulja.

Oprez

Ukoliko je ulje beličasto, obavestite o tome bez odlaganja Kärcherovu servisnu službu.

Mesečno

- Očistite mrežicu u delu za zaštitu kod nedostatka vode.
- Očistite filter na crevu za usisavanje deterđenta.

Nakon svakih 500 sati rada, najmanje jednom godišnje

- Zamenite ulje.

Najmanje svakih 5 godina

- Pritisak ispitujte u skladu sa specifikacijama proizvođača.

Radovi na održavanju

Očistite mrežicu u priključku za vodu

- Skinite mrežicu.
- Operite je u vodi i vratite nazad.

Čišćenje finog filtera

- Ispustite pritisak iz uređaja.
- Odvijte fini filter na vrhu pumpe.
- Demontirajte fini filter i izvadite filterski uložak.
- Filterski uložak operite u čistoj vodi ili očistite komprimovanim vazduhom.
- Sastavite uređaj obrnutim redosledom.

Čišćenje mrežice u delu za zaštitu kod nedostatka vode

- Otpustite slepu maticu i skinite crevo.
- Izvadite mrežicu.

Napomena: Po potrebi uvijte zavrtanj M8 oko 5 mm i tako izvadite mrežicu.

- Mrežicu operite u vodi.
- Ugurajte mrežicu.
- Postavite crevo.
- Čvrsto dotegnite slepu maticu.

Čišćenje filtera na crevu za usisavanje deterđenta

- Izvucite nastavak za usisavanje deterđenta.
- Operite filter vodom i vratite nazad.

Zamena ulja

- Pripremite prihvatnu posudu za otprilike 1 litar ulja.
- Odvmite zavrtanj za ispuštanje.

Staro ulje bacite u skladu sa propisima o očuvanju čovekove okoline ili ga predajte na sabirnom mestu.

- PONOVO zategnite zavrtnja za ispuštanje ulja.
- Ulje polako napunite do oznake "MAX".

Napomena: Pobrinite se za neometano ispuštanje mehurića vazduha.

Za vrstu ulja i količinu punjenja pogledajte tehničke podatke.

Otklanjanje smetnji

⚠ **Opasnost**

Postoji opasnost od povreda usled nehotičnog pokretanja uređaja i strujnog udara.

Uređaj pre svih radova na njemu isključite i izvucite strujni utikač iz utičnice.

Indikator pumpe

1x treperi

- Nedostatak ulja
- Dopunite ulje.

2x treperi

- Curenje u sistemu visokog pritiska
- Proverite sistem visokog pritiska i priključke na zaptivanje

3x treperi

- Nedostatak vode
- Proverite priključak vode i dovodne vodove.

4x treperi

- Reed-prekidač u delu za detekciju nedostatka vode je spleljen.
- Proverite detekciju nedostatka vode.

Indikator smera obrtanja treperi (ne kod HDS 7/9, HDS 7/10, HDS 7/12)

Slika 12

- Zamenite polove na utikaču uređaja.

Kontrolna lampica spremnosti za rad se gasi

- Nema napona električne mreže, vidi pod "Uređaj ne radi".

Indikator motora

1x treperi

- Kvar kontaktora
- Prekidač uređaja prebacite na "0/OFF".
- Uključite uređaj.
- Smetnja se ponavlja.
- Obavestite servisnu službu.

2x treperi

- Motor je preopterećen/pregrejan
- Prekidač uređaja prebacite na "0/OFF".
- Ostavite uređaj da se ohladi.
- Uključite uređaj.
- Smetnja se ponavlja.
- Obavestite servisnu službu.

3x treperi

- Greška u dovodu napona.
- Proverite priključak na električnu mrežu i osigurače.

4x treperi

- Potrošnja struje je previsoka.
- Proverite priključak na električnu mrežu i osigurače.
- Obavestite servisnu službu.

Indikator smetnji gorionika

1x treperi

- Aktivirao se ograničivač temperature izduvnog gasa.
- Prekidač uređaja prebacite na "0/OFF".
- Ostavite uređaj da se ohladi.
- Uključite uređaj.
- Smetnja se ponavlja.
- Obavestite servisnu službu.

2x treperi (opcija)

- Detektor plamena je isključio gorionik.
- Obavestite servisnu službu.

3x treperi

- Neispravan detektor nege sistema
- Obavestite servisnu službu.

4x treperi

- Neispravan senzor temperature
- Obavestite servisnu službu.

Indikator servisa

- Interval servisiranja
- ➔ Obavite servisiranje.

Indikator goriva svetli

- Rezervoar za gorivo je prazan.
- ➔ Ulijte gorivo.

Indikator sredstva za negu sistema svetli

Napomena: Gorionik može da radi još 5 sati.

- Boca sa sredstvom za negu sistema je prazna.
- ➔ Zamenite bocu sa sredstvom za negu sistema.

Indikator sredstva za negu sistema treperi

Napomena: Rad gorionika više nije moguć.

- Boca sa sredstvom za negu sistema je prazna.
- ➔ Zamenite bocu sa sredstvom za negu sistema.

Indikator deterdženta 1 svetli (samo HDS 12/18)

- Rezervoar za deterdžent 1 je prazan.
- ➔ Sipajte deterdžent.

Indikator deterdženta 2 svetli (samo HDS 12/18)

- Rezervoar za deterdžent 2 je prazan.
- ➔ Sipajte deterdžent.

Uređaj ne radi

- Nema napona
- ➔ Proverite priključak/kablove za struju.

Uređaj ne uspostavlja pritisak

- Vazduh u sistemu
Ispustite vazduh iz pumpe:
 - ➔ Ventil za doziranje deterdženta postavite na "0".
 - ➔ Uz otvoren pištolj više puta uključite i isključite uređaj prekidačem uređaja.
 - ➔ Odvrćite i zavrćite regulator pritiska/ protoka pumpe dok je ručna prskalica otvorena.

Napomena: Skidanjem visokopritisnog creva sa priključka visokog pritiska ubrzava se postupak ispuštanja vazduha.

- ➔ Ako je rezervoar za deterdžent prazan, dopunite ga.
- ➔ Proverite priključke i vodove.
- Pritisak je podešen na MIN
- ➔ Postavite pritisak na MAX.
- Mrežica u priključku za vodu je zaprljana
- ➔ Očistite mrežicu.
- ➔ Proverite fini filter, po potrebi ga zamenite novim.
- Količina dotoka vode je premala
- ➔ Proverite dotočnu količinu vode (pogledajte tehničke podatke).

Uređaj propušta, voda kaplje na dnu uređaja

- Pumpa propušta
- Napomena:** Dozvoljene su 3 kapi u minuti.
- ➔ Ukoliko uređaj mnogo propušta, predajte ga servisnoj službi na ispitivanje.

Uređaj se stalno uključuje i isključuje kada je pištolj za prskanje zatvoren

- Curenje u sistemu visokog pritiska
- ➔ Proverite sistem visokog pritiska i priključke na zaptivanje

Uređaj ne usisava deterdžent

- Pustite uređaj da radi sa otvorenim ventilom za doziranje deterdženta i zatvorenim dotokom vode, do rezervoar sa plovkom ne bude isisan na prazno a pritisak ne padne na „0“.
- Ponovo otvorite dovod vode.

Ako pumpa i dalje ne usisava deterdžent, uzrok može da leži u:

- Filter u crevu za usisavanje deterdženta je zaprljan
- Očistite filter.
- Povratni ventil je zalepljen
- Skinite crevo za deterdžent pa tupim predmetom odvojite povratni ventil.

Gorionik se ne pali

- Boca sa sredstvom za negu sistema je prazna.
- Zamenite bocu sa sredstvom za negu sistema.
- Rezervoar za gorivo je prazan.
- Ulijte gorivo.
- Nedostatak vode
- Proverite priključak vode i dovodne vodove.
- Očistite mrežicu u delu za zaštitu kod nedostatka vode.
- Filter za gorivo je zaprljan
- Zamenite filter za gorivo.
- Nema varnice za paljenje
- Ako se pri radu kroz kontrolno okno ne vidi varnica za paljenje, predajte uređaj servisnoj službi na ispitivanje.

Pri radu sa vrućom vodom ne dostiže se podešena temperatura

- Previsok radni pritisak/protok
- Smanjite radni pritisak/protok odgovarajućim regulatorom na pumpi.
- Spiralni grejač je čađav
- Uređaj predajte servisnoj službi radi ulanjanja čađi.

Ako se smetnja ne da otkloniti, servisna služba mora ispitati uređaj.

Garancija

U svakoj zemlji važe garantni uslovi koje je izdala naša nadležna distributivna organizacija. Eventualne smetnje na uređaju za vreme trajanja garancije otklanjamo besplatno, ukoliko je uzrok greška u materijalu ili proizvodnji.

Pribor i rezervni delovi

- Napomena:** Ako je uređaj priključen na kamin ili nije vidljiv, preporučujemo ugradnju detektora plamena (opcija).
- Sme se koristiti samo onaj pribor i oni rezervni delovi koje dozvoljava proizvođač. Originalan pribor i originalni rezervni delovi garantuju za to da uređaj može raditi sigurno i bez smetnji.
 - Pregled najčešće potrebnih rezervnih delova naći ćete na kraju ovog radnog uputstva.
 - Dodatne informacije o rezervnim delovima dobićete pod www.kaercher.com u delu Servis (Service).

Izjava o usklađenosti sa propisima EZ

Ovim izjavljujemo da ovde opisana mašina po svojoj koncepciji i načinu izrade, sa svim njenim modelima koje smo izneli na tržište, odgovara osnovnim zahtevima dole navedenih propisa Evropske Zajednice o sigurnosti i zdravstvenoj zaštiti. Ova izjava prestaje da važi ako se bez naše saglasnosti na mašini izvedu bilo kakve promene.

Proizvod: Uređaj za čišćenje pod visokim pritiskom
Tip: 1.071-xxx
Tip: 1.077-xxx

Odgovarajuće EZ-direktive:

97/23/EZ
2006/42/EZ (+2009/127/EZ)
2004/108/EZ
1999/5/EZ
2000/14/EZ

Primenjeni postupak ocenjivanja usklađenosti:

Za 2000/14/EZ
2000/14/EZ: Prilog V

Kategorija sklopa

II

Postupak dokazivanja saglasnosti sa standardima EZ

Modul H

Zavijena grejna cev

Ocena saglasnosti sa standardima EZ Modul H

Sigurnosni ventil

Ocena saglasnosti sa standardima EZ čl. 3 st. 3

Upravljački blok

Ocena saglasnosti sa standardima EZ Modul H

Raznorazne cevi

Ocena saglasnosti sa standardima EZ čl. 3 st. 3

Primenjene usklađene norme:

EN 55014-1: 2006 + A1: 2009
EN 55014-2: 1997 + A2: 2008
EN 60335-1
EN 60335-2-79
EN 61000-3-2: 2006 + A2: 2009
EN 62233: 2008
HDS 7/9, HDS 7/10, HDS 8/17, HDS 8/18,
HDS 9/18:
EN 61000-3-3: 2008

HDS 7/12, HDS 10/20, HDS 12/18:
EN 61000-3-11: 2000
EN 300 330-2 V1.5.1 : 2010
EN 301 489-1 V1.8.1 : 2008
EN 301 489-3 V1.4.1 : 2002
Primenjene specifikacije:
AD 2000 u skladu sa
TRD 801 u skladu sa

Naziv imenovanog mesta:

Za 97/23/EZ

TÜV Rheinland Industrie Service GmbH
Am Grauen Stein
51105 Köln
Oznaka 0035

Nivo jačine zvuka dB(A)

HDS 7/9, HDS 7/10, HDS 7/12

Izmerena: 86

Zagarantovana: 88

HDS 8/17, HDS 8/18

Izmerena: 86

Zagarantovana: 88

HDS 9/18

Izmerena: 86

Zagarantovana: 88

HDS 10/20

Izmerena: 88

Zagarantovana: 90

HDS 12/18

Izmerena: 88

Zagarantovana: 90

5.957-902

Potpisnici rade po nalogu i sa ovlašćenjem posloводства.



H. Jenner
CEO



S. Reiser
Head of Approbation

Opunomoćeni za izradu dokumentacije:
S. Reiser

Alfred Kärcher GmbH & Co. KG
Alfred-Kärcher-Str. 28 - 40
71364 Winnenden (Germany)
Tel.: +49 7195 14-0
Faks: +49 7195 14-2212

Winnenden, 2010/09/01

Tehnički podaci

		HDS 7/9	HDS 7/10	HDS 7/12	HDS 8/17
Priključak na električnu mrežu					
Napon	V	100	240	230	400
Vrsta struje	Hz	1~ 50	1~ 50	1~ 50	3~ 50
Priključna snaga	kW	3,2	3,1	3,4	5,5
Stepen zaštite	--	IPX5	IPX5	IPX5	IPX5
Klasa zaštite	--	I	I	I	I
Osigurač (inertni)	A	30	13	16	16
Maksimalno dozvoljena impedancija	Ohm	--	--	(0,321+ j0,200)	--
Priključak za vodu					
Dovodna temperatura (maks.)	°C	30	30	30	30
Dovodni protok (min.)	l/h (l/min)	1000 (16,7)	1000 (16,7)	1000 (16,7)	1100 (18,3)
Visina usisavanja iz otvorenih posuda (20°C)	m	0,5	0,5	0,5	0,5
Dovodni pritisak (maks.)	MPa (bar)	0,6 (6)	0,6 (6)	0,6 (6)	0,6 (6)
Podaci o snazi					
Količina protoka vode	l/h (l/min)	350-700 (5,8-11,7)	350-700 (5,8-11,7)	350-700 (5,8-11,7)	400-800 (6,7-13,3)
Radni pritisak vode (sa standardnom mlaznicom)	MPa (bar)	3-9 (30-90)	3-10 (30-100)	3-12 (30-120)	3-17 (30-170)
Maks. radni nadpritisak (sigurnosni ventil)	MPa (bar)	11 (110)	13 (130)	15 (150)	20,5 (205)
Količina protoka kod rada sa parom	l/h (l/min)	330-360 (5,5-6)	330-360 (5,5-6)	330-360 (5,5-6)	340-420 (5,6-7)
Max. radni pritisak kod rada sa parom (sa mlaznicom za paru)	MPa (bar)	3,2 (32)	3,2 (32)	3,2 (32)	3,2 (32)
Mlaznica za paru deo br.	--	2.885-119.0	2.885-119.0	2.885-039.0	2.885-119.0
Maksimalna radna temperatura	°C	98	98	98	98
Radna temperatura kod rada na paru	°C	155	155	155	155
Usisavanje deterdženta	l/h (l/min)	0-45 (0-0,75)	0-45 (0-0,75)	0-45 (0-0,75)	0-50 (0-0,8)
Snaga gorionika	kW	58	58	58	67
Maksimalna potrošnja mazuta	kg/h	4,6	4,6	4,6	5,3
Povratna udarna sila ručne prskalice (maks.)	N	13,5	17,9	17,9	24,3
Veličina mlaznice	--	060	054	047	047
Izračunate vrednosti prema EN 60355-2-79					
Emisija buke					
Nivo zvučnog pritiska L _{pA}	dB(A)	70	70	70	71
Nepouzdanost K _{pA}	dB(A)	2	2	2	2
Nivo zvučne snage L _{WA} + nepouzdanost K _{WA}	dB(A)	88	88	88	88
Vrednost vibracije na ruci					
Ručna prskalice	m/s ²	1,1	1,1	1,1	1,0
Cev za prskanje	m/s ²	3,4	3,4	3,4	3,4
Nepouzdanost K	m/s ²	1,0	1,0	1,0	1,0
Radni mediji					
Gorivo	--	Ložno ulje EL ili dizel	Ložno ulje EL ili dizel	Ložno ulje EL ili dizel	Ložno ulje EL ili dizel
Količina ulja	l	0,75	0,75	0,75	0,75
Vrsta ulja	--	0W40	0W40	0W40	SAE 90
Dimenzije i težine					
Dužina x širina x visina	mm	1330 x 750 x 1060	1330 x 750 x 1060	1330 x 750 x 1060	1330 x 750 x 1060
Tipična radna težina, M/S	kg	163	146	146	155
Tipična radna težina, MX/SX	kg	171	154	154	163
Rezervoar za gorivo	l	25	25	25	25
Rezervoar za deterdžent	l	10+20	10+20	10+20	10+20

		HDS 8/18	
Priključak na električnu mrežu			
Napon	V	230	400
Vrsta struje	Hz	3~ 50	3~ 50
Priključna snaga	kW	5,5	5,5
Stepen zaštite	--	IPX5	IPX5
Klasa zaštite	--	I	I
Osigurač (inertni)	A	16	16
Maksimalno dozvoljena impedancija	Ohm	--	
Priključak za vodu			
Dovodna temperatura (maks.)	°C	30	
Dovodni protok (min.)	l/h (l/min)	1100 (18,3)	
Visina usisavanja iz otvorenih posuda (20°C)	m	0,5	
Dovodni pritisak (maks.)	MPa (bar)	0,6 (6)	
Podaci o snazi			
Količina protoka vode	l/h (l/min)	400-800 (6,7-13,3)	
Radni pritisak vode (sa standardnom mlaznicom)	MPa (bar)	3-18 (30-180)	
Maks. radni nadpritisak (sigurnosni ventil)	MPa (bar)	20,5 (205)	
Količina protoka kod rada sa parom	l/h (l/min)	340-420 (5,6-7)	
Max. radni pritisak kod rada sa parom (sa mlaznicom za paru)	MPa (bar)	3,2 (32)	
Mlaznica za paru deo br.	--	2.885-119.0	
Maksimalna radna temperatura	°C	98	
Radna temperatura kod rada na paru	°C	155	
Usisavanje deterdženta	l/h (l/min)	0-50 (0-0,8)	
Snaga gorionika	kW	67	
Maksimalna potrošnja mazuta	kg/h	5,3	
Povratna udarna sila ručne prskalice (maks.)	N	24,3	
Veličina mlaznice	--	043	
Izračunate vrednosti prema EN 60355-2-79			
Emisija buke			
Nivo zvučnog pritiska L_{pA}	dB(A)	71	
Nepouzdanost K_{pA}	dB(A)	2	
Nivo zvučne snage L_{WA} + nepouzdanost K_{WA}	dB(A)	88	
Vrednost vibracije na ruci			
Ručna prskalice	m/s ²	1,0	
Cev za prskanje	m/s ²	3,4	
Nepouzdanost K	m/s ²	1,0	
Radni mediji			
Gorivo	--	Ložno ulje EL ili dizel	
Količina ulja	l	0,75	
Vrsta ulja	--	SAE 90	
Dimenzije i težine			
Dužina x širina x visina	mm	1330 x 750 x 1060	
Tipična radna težina, M/S	kg	155	
Tipična radna težina, MX/SX	kg	163	
Rezervoar za gorivo	l	25	
Rezervoar za deterdžent	l	10+20	

		HDS 9/18		HDS 10/20		HDS 12/18
Priključak na električnu mrežu						
Napon	V	230	400	230	400	400
Vrsta struje	Hz	3~ 50	3~ 50	3~ 50	3~ 50	3~ 50
Priključna snaga	kW	6,4	6,4	7,8	7,8	8,4
Stepen zaštite	--	IPX5	IPX5	IPX5	IPX5	IPX5
Klasa zaštite	--	I	I	I	I	I
Osigurač (inertni)	A	28	16	28	16	16
Maksimalno dozvoljena impedancija	Ohm	--		(0,169+ j0,105)		(0,163+ j0,102)
Priključak za vodu						
Dovodna temperatura (maks.)	°C	30		30		30
Dovodni protok (min.)	l/h (l/min)	1200 (20)		1300 (21,7)		1500 (25)
Visina usisavanja iz otvorenih posuda (20°C)	m	0,5		0,5		0,5
Dovodni pritisak (maks.)	MPa (bar)	0,6 (6)		0,6 (6)		0,6 (6)
Podaci o snazi						
Količina protoka vode	l/h (l/min)	450-900 (7,5-15)		500-1000 (8,3-16,7)		600-1200 (10-20)
Radni pritisak vode (sa standardnom mlaznicom)	MPa (bar)	3-18 (30-180)		3-20 (30-200)		3-18 (30-180)
Maks. radni nadpritisak (sigurnosni ventil)	MPa (bar)	21,5 (215)		24 (240)		21,5 (215)
Količina protoka kod rada sa parom	l/h (l/min)	390-450 (6,5-7,5)		460-505 (7,6-8,4)		550-610 (9,1-10,1)
Max. radni pritisak kod rada sa parom (sa mlaznicom za paru)	MPa (bar)	3,2 (32)		3,2 (32)		3,2 (32)
Mlaznica za paru deo br.	--	2.885-040.0		2.885-041.0		2.885-120.0
Maksimalna radna temperatura	°C	98		98		98
Radna temperatura kod rada na paru	°C	155		155		155
Usisavanje deterdženta	l/h (l/min)	0-54 (0-0,9)		0-60 (0-1)		0-72 (0-1,2)
Snaga gorionika	kW	75		83		100
Maksimalna potrošnja mazuta	kg/h	5,8		6,4		7,7
Povratna udarna sila ručne prskalice (maks.)	N	28,2		33,0		37,6
Veličina mlaznice	--	050		054		068
Izračunate vrednosti prema EN 60355-2-79						
Emisija buke						
Nivo zvučnog pritiska L_{pA}	dB(A)	71		73		73
Nepouzdanost K_{pA}	dB(A)	2		2		2
Nivo zvučne snage L_{WA} + nepouzdanost K_{WA}	dB(A)	88		90		90
Vrednost vibracije na ruci						
Ručna prskalice	m/s ²	1,0		1,2		1,5
Cev za prskanje	m/s ²	3,6		5,2		4,8
Nepouzdanost K	m/s ²	1,0		1,0		1,0
Radni mediji						
Gorivo	--	Ložno ulje EL ili dizel		Ložno ulje EL ili dizel		Ložno ulje EL ili dizel
Količina ulja	l	0,75		1,0		1,0
Vrsta ulja	--	SAE 90		SAE 90		SAE 90
Dimenzije i težine						
Dužina x širina x visina	mm	1330 x 750 x 1060		1330 x 750 x 1060		1330 x 750 x 1060
Tipična radna težina, M/S	kg	156		175		178
Tipična radna težina, MX/SX	kg	161		182		185
Rezervoar za gorivo	l	25		25		25
Rezervoar za deterdžent	l	10+20		10+20		10+20

Redovna ispitivanja

Napomena: Poštujte preporuke o intervalima ispitivanja u skladu sa odgovarajućim nacionalnim odredbama države u kojoj se uređaj koristi.

Ispitivanje sproveo:	Spoljašnje ispitivanje	Unutrašnje ispitivanje	Ispitivanje čvrstine
Ime i prezime	Potpis stručnog lica / datum	Potpis stručnog lica / datum	Potpis stručnog lica / datum
Ime i prezime	Potpis stručnog lica / datum	Potpis stručnog lica / datum	Potpis stručnog lica / datum
Ime i prezime	Potpis stručnog lica / datum	Potpis stručnog lica / datum	Potpis stručnog lica / datum
Ime i prezime	Potpis stručnog lica / datum	Potpis stručnog lica / datum	Potpis stručnog lica / datum
Ime i prezime	Potpis stručnog lica / datum	Potpis stručnog lica / datum	Potpis stručnog lica / datum
Ime i prezime	Potpis stručnog lica / datum	Potpis stručnog lica / datum	Potpis stručnog lica / datum



Преди първото използване на Вашия уред прочетете това оригинално инструкция за работа, действайте според него и го запазете за по-късно използване или за следващия притежател.

- Преди първото пускане в експлоатация непременно прочетете Упътването за експлоатация № 5.951-949.0!
- При транспортни дефекти незабавно информирайте търговеца.
- Съдържанието на опаковката да се провери при разопаковане. Вижте обема на доставка на фиг. 1

Съдържание

Опазване на околната среда	BG	.. 1
Символи в Упътването за работа	BG	.. 1
Преглед	BG	.. 2
Символи на уреда	BG	.. 3
Употреба по предназначение	BG	.. 3
Указания за безопасност	BG	.. 3
Предпазни приспособления	BG	.. 3
Пускане в експлоатация	BG	.. 4
Обслужване	BG	.. 7
Съхранение	BG	.. 11
Транспорт	BG	.. 11
Грижи и поддръжка	BG	.. 11
Помощ при неизправности	BG	.. 12
Гаранция	BG	.. 15
Принадлежности и резервни части	BG	.. 15
Декларация за съответствие на ЕО	BG	.. 16
Технически данни	BG	.. 17
Повторни проверки	BG	.. 20

Опазване на околната среда



Опаковъчните материали могат да се рециклират. Моля не хвърляйте опаковките при домашните отпадъци, а ги предайте на вторични суровини с цел повторна употреба.



Старите уреди съдържат ценни материали, подлежащи на рециклиране, които могат да бъдат употребени повторно. Батерии, масла и подобни на тях не бива да попадат в околната среда. Поради това моля отстранявайте старите уреди, използвайки подходящи за целта системи за събиране.

Моля не допускайте в околната среда да попадат моторно масло, нафта, дизел и бензин. Моля пазете почвата и отстранявайте старите масла опазвайки околната среда.

Указания за съставките (REACH)

Актуална информация за съставките ще намерите на:

www.kaercher.com/REACH

Символи в Упътването за работа

Опасност

За непосредствено грозяща опасност, която води до тежки телесни повреди или до смърт.

Предупреждение

За възможна опасна ситуация, която би могла да доведе до тежки телесни повреди или смърт.

Внимание

За възможна опасна ситуация, която би могла да доведе до леки телесни повреди или материални щети.

Преглед

Елементи на уреда

Фигура 1

- 1 Капак на уреда
- 2 Държач за тръбата за разпръскване (от двете страни)
- 3 Поддръжка на системата Advance RM 110/RM 111
- 4 Водещи колела със застопоряваща спирачка
- 5 Точка за закрепване при транспорт (от двете страни)
- 6 Колело
- 7 Комплект извод за вода
- 8 Извод за високо налягане (само M/S)
- 9 Комплект кръгло уплътнение (за смяна)
- 10 Маркуч за работа под налягане
- 11 Пистолет за ръчно пръскане
- 12 Тръба за разпръскване
- 13 Дюза високо налягане (благородна стомана)
- 14 Дюза за пара (месинг)
- 15 Регулиране на налягането/ количеството на пистолета за ръчно пръскане
- 16 Предпазна спирачка на пистолета за ръчно пръскане
- 17 Електрически охранващ кабел
- 18 Прибираща се секция (само M/S)
- 19 Връзка за вода с цедка
- 20 Отвор за излизане на въздух на маркуча за работа под налягане (само MX/SX)
- 21 Жлеб за натискане
- 22 Отвор за пълнене на почистващ препарат 2
- 23 Манивела за барабана на маркуча (само MX/SX)
- 24 Отвор за пълнене на почистващ препарат 1
- 25 Барабан на маркуча (само MX/SX)
- 26 Отвор за пълнене с гориво
- 27 Скоба за хващане

- 28 Обслужващо поле
- 29 Затварящ капак място за принадлежности
- 30 Място за принадлежности
- 31 Типова табелка
- 32 Закопчалка на капака
- 33 Резервоар за маслото
- 34 Регулиране на налягането/ количеството на звеното на помпата
- 35 Винт за изпускане на масло
- 36 Възвратен клапан на засмукването на почистващото средство
- 37 Маркуч за всмукване на почистващо средство 1 с филтър
- 38 Маркуч за всмукване на почистващо средство 2 с филтър
- 39 Горивен филтър
- 40 Сервизен прекъсвач
- 41 Предпазител за недостиг на вода с цедка
- 42 Съд с поплавок
- 43 Фин филтър (вода)

Обслужващо поле

Фигура 2

- A Ключ на уреда
- B Терморегулатор
- C Дозиращ вентил почистващо средство
- D Манометър
- 1 Контролна лампа помпа
- 2 Контролна лампа посока на въртене (не HDS 7/9, HDS 7/10, HDS 7/12)
- 3 Контролна лампа готовност за експлоатация
- 4 Контролна лампа гориво
- 5 Контролна лампа почистващ препарат 1 (само HDS 12/18)
- 6 Контролна лампа мотор
- 7 Контролна лампа неизправност на горелката
- 8 Контролна лампа сервиз
- 9 Контролна лампа поддръжка на системата
- 10 Контролна лампа почистващ препарат 2 (само HDS 12/18)

Цветно обозначение

- Обслужващите елементи за процеса на обслужване са жълти.
- Обслужващите елементи за поддръжка и сервиз са светлосиви.

Символи на уреда



Силните струи под налягане могат при неправилно ползване да са опасни. Не насочвайте струята към хора, животни, активни електрически уреди или към самия уред.

Употреба по предназначение

Почистване на: машини, превозни средства, строителни конструкции, инструменти, фасади, тераси, градински уреди и т.н.

⚠ Опасност

Опасност от нараняване! При използване на бензиностанции или други опасни области да се спазват съответните разпоредби за безопасност.

Моля съдържащите минерални масла отпаднат води да не се оставят да попадат в почвата, водните басейни или канализацията. По тази причина моля миенето на мотори или долните части на пода да се извършва само на подходящи места с маслоуловители.

Указания за безопасност

- Да се спазват съответните национални изисквания на законодателя за струйни апарати.
- Да се спазват съответните национални изисквания на законодателя за предпазване от злополуки. Струйните апарати трябва да се проверяват редовно и резултата от проверката да се записва.
- Загриващото приспособление на уреда е горивна инсталация. Горивните инсталации трябва да се прове-

рват редовно в съответствие с националните изисквания на законодателя.

- Съгласно действащите национални разпоредби този уред за почистване с високо налягане при промишлена употреба трябва първоначално да се пусне в действие от правоспособно лице. KÄRCHER вече е провел това първоначално пускане в експлоатация за Вас и го е документирал. При поискване ще получите тази документация от Вашия партньор на KÄRCHER. Моля при поискване на документация да посочите номера на частите и фабричния номер на уреда.
- Обръщаме Ви внимание на това, че в съответствие с валидните национални разпоредби уредът трябва да бъде проверяван отново от правоспособно лице. Моля обърнете се към Вашия партньор от KÄRCHER.

Предпазни приспособления

Предпазните приспособления служат за защита на потребителя и не бива да се спират или да се пренебрегва тяхната функция.

Преливен вентил с два пневматични контакта

- При намаляване на количеството на водата на главата на помпата или със серво притискащо регулиране преливният вентил отваря и една част от водата изтича обратно към смукателната страна на помпата.
- Ако пистолета за ръчно пръскане се затвори, така че цялата вода да изтече обратно към смукателната страна на помпата, пневматичният прекъсвач изключва помпата от преливния вентил.
- Ако пистолета за ръчно пръскане отново се отвори, пневматичният прекъсвач на главата на цилиндъра отново включва помпата.

Преливният вентил е настроен ипломбиран още в завода. Настройка само в сервиза.

Предпазен клапан

- Предпазният клапан отваря, когато преливният вентил респ. пневматичният прекъсвач са дефектни.

Предпазният клапан е настроен и пломбиран още в завода. Настройка само в сервиза.

Предпазител против липса на вода

- Предпазителят против липса на вода предотвратява включването на горелката при недостатъчна вода.
- Една цедка предотвратява замърсяването на предпазителя и трябва да се почиства редовно.

Ограничител температура отработени газове

- Ограничителят температура отработени газове изключва уреда при достигане на твърде висока температура на отработените газове.

Пускане в експлоатация

⚠ Предупреждение

Опасност от нараняване! Уредът, захранващите кабели, маркучът за работа под налягане и връзките трябва да бъдат в отлично състояние. Ако уредът не е в отлично състояние, използването му е забранено.

- ➔ Да се блокира застопоряващата спиралка.

Монтирайте скобата за хващане

Фигура 3

Внимание

Закачете електрическия захранващ кабел на дясната скоба за хващане. Внимавайте да не се повреди кабелът.

Сменете бутилката за поддръжка на системата

Указание: При поставянето натиснете силно бутилката, за да се прободат тваряните. Не изваждайте бутилката, докато тя не се изпразни.

Указание: За защита на уреда горелката се изключва с 5 часа закъснение, когато бутилката за поддръжка на системата е празна.

- Поддръжката на системата предотвратява ефективно образуването на варовик на нагревателната серпентина при работа с варовита вода от водопровода. Тя се дозира изтичайки на капки в резервоара с поплавък.
- Дозировката е настроена още в завода за средна твърдост на водата.

Указание: Една бутилка поддръжка на системата се съдържа в обема на доставката.

- ➔ Сменете бутилката за поддръжка на системата

Настройте дозирането на поддръжката на системата Advance RM 110/RM 111

- ➔ Да се установи местната твърдост на водата:
- от местното предприятие по водоснабдяване,
- с комплект за контрол на твърдостта (№ за поръчка 6.768-004).

Твърдост на водата (°dH)	Скала на сервизния прекъсвач
<3	OFF (няма дозиране)
3...7	1
7...14	2
14...21	3
>21	4

- ➔ Сервизният прекъсвач се настройва според твърдостта на водата от таблицата.

Указание: При използване на поддръжка на системата Advance 2 RM 111 трябва да се спазва следното:

- Защита от образуване на котлен камък: вижте таблицата
- Поддръжка на помпата и защита от черна вода: Настройте сервисния прекъсвач минимум на положение 3.

Да се долее гориво

⚠ Опасност

Опасност от експлозия! Сипвайте само дизелово гориво или лека нефта. Забранява се използването на неподходящи горива, напр. бензин.

Внимание

Никога не работете с уреда с празен резервоар за гориво. В противен случай ще се разруши горивната помпа.

- Да се долее гориво.
- Затворете капачката на резервоара.
- Избършете изтеклото навън гориво.

Долейте почистващ препарат

Внимание

Опасност от нараняване!

- Използвайте само продукти на Керхер.
- В никакъв случай не наливайте разтворители (бензин, ацетон, разреждатели и т.н.).
- Да се избягва контакт с очите и кожата.
- Да се спазват указанията за безопасност и работа на производителя на почистващия препарат.

Керхер предлага индивидуална програма за почистване и използване на средства за поддръжка.

Вашият търговец с удоволствие ще Ви посъветва.

- Долейте почистващ препарат.

Монтирайте пистолета за ръчно пръскане, тръба за разпръскване, дюза и маркуч за работа под налягане

Фигура 4

- Тръбата за разпръскване да се свърже с пистолета за ръчно разпръскване.
- Затегнете на ръка завинтването на тръбата за разпръскване.
- Дюзата за високо налягане да се постави в съединителната гайка.
- Да се монтира съединителната гайка и да се стегне здраво.
- Уред без барабан на маркуча: Маркуча за работа под налягане да се монтира на извод високо налягане на уреда.
- Уред с барабан на маркуча: Свържете маркуча за работа под налягане с пистолета за ръчно разпръскване.

Внимание

Маркуча за работа под налягане винаги да се развива напълно.

Монтаж на резервния маркуч за работа под налягане (уреди без барабан на маркуча)

Фигура 5

Монтаж на резервния маркуч за работа под налягане (уреди с барабан на маркуча)

Фигура 6

- Маркуча за работа под налягане да се развие напълно от барабана на маркуча.
- Завъртете барабана на маркуча, докато завинтената полусфера се обърне с посока нагоре. Развийте всичките 3 болта и свалете освободената полусфера.

Фигура 7

- Избутайте закрепващата скоба за маркуча за работа под налягане и извадете маркуча.
- Положете нов маркуч за работа под налягане през предвидената направляваща за маркуча и положете направляващата ролка на долната страна на уреда.
- Пъхнете шуцера напълно в елемента с коляно на барабана за маркуча и го осигурете със закрепващата скоба.
- Монтирайте отново полусферата.

Захранване с вода

Параметрите за свързване вижте от Технически данни.

- Закрепете захранващия маркуч (минимална дължина 7,5 м, минимален диаметър 3/4") със скоба за маркучи към комплекта извод за вода.
- Захранващия маркуч да се подвърже към извода за вода на уреда и захранване с вода (напр. воден кран).

Указание: Захранващият маркуч и скобата за маркучи не се съдържат в обема на доставката.

Да се изсмуче водата от резервоара

Ако искате да всмучете вода от външен резервоар, е необходимо следното устройство:

Фигура 8

- Свалете бутилката за поддръжка на системата
- Развийте капака за поддръжка на системата и го свалете.
- Отстранете извода за вода на финия филтър.
- Развийте финия филтър на главата на помпата.

Фигура 9

- Свалете резервоара на поддръжката на системата.
- Развийте горния захранващ маркуч към съда с поплавок.

Фигура 10

- Свържете горния захранващ маркуч към главата на помпата.
- Превключете изплаквания тръбопровод на дозирация вентил за почистващо средство.
- Смукателния маркуч (диаметър минимум 3/4") да се свърже с филтър (принадлежност) към извода за вода.
 - Макс. височина на засмукване: 0,5 м
- Докато помпата засмуче вода, Вие трябва:
 - Настройте регулирането на налягането и количеството на звеното на помпата на максималната стойност.
 - Да затворите дозирация вентил за почистващ препарат.

⚠ Опасност

Никога не засмуквайте вода от резервоар за питейна вода. Никога не засмуквайте течности съдържащи разтворители като разреждители за лакове, бензин, масло или нефилтрирана вода. Уплътненията на уреда не са устойчиви на разтворители. Силно разпръскваната струя от разтворители е лесно възпламенима, експлозивна и отровна.

Указание: Монтажът се извършва в обратна последователност. Внимавайте, кабелът на магнитния вентил да не се заклеци към резервоара за поддръжка на системата.

Електрозахранване

- За параметрите за свързване виж Технически данни и типовата табелка.
- Електрическият извод трябва да се изпълни от електротехник и да съответства на IEC 60364-1.

⚠ Опасност

Опасност от нараняване от електрически удар.

- *Неподходящите удължителни могат да са опасни. На открито използвайте само съответно разрешените и обозначени удължителни с достатъчно сечение.*

- Удължителите винаги трябва да се развиват напълно.
- Щепселът, щекерът и куплунгът на използвания удължител трябва да са водоустойчиви.

Внимание

Не бива да се надвишава максимално допустимото пълно напрежение на мрежата на електрическата точка за присъединяване (вижте Технически данни). При неясноти по отношение на наличното на Вашата точка за присъединяване пълно напрежение на мрежата моля да се свържете с Вашето предприятие по електрозахранване.

Обслужване

⚠ Опасност

Опасност от експлозия!

Не пръскайте възпламеняеми течности.

⚠ Опасност

Опасност от нараняване! Никога не използвайте уреда без тръба за разпръскване. Преди всяко използване проверявайте здравината на закрепване на тръбата за разпръскване. Завинтването на тръбата за разпръскване трябва да се извършва здраво на ръка.

Внимание

Никога не работете с уреда с празен резервоар за гориво. В противен случай ще се разруши горивната помпа.

Указания за безопасност

⚠ Предупреждение

При продължителна употреба на уреда поради вибрациите може да се получи смущение в оросяването с кръв на ръцете.

Не може да се определи общовалидна продължителност за използването, защото то може да зависи от много фактори:

- Лично предразположение към лошо оросяване (често студени пръсти, сърбеж на пръстите).
- Ниска околна температура. Носете топли ръкавици за защита на ръцете.
- Здравото хващане възпрепятства оросяването.
- Непрекъснатата работа е по-лоша от прекъсвана от паузи работа.

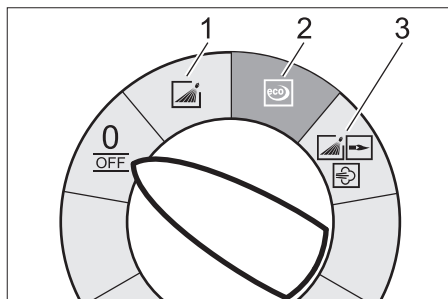
При редовно продължаващо дълго използване на уреда и при повторна поява на съответните признаци (например сърбеж на пръстите, студени пръсти) Ви препоръчваме преглед при лекар.

Смяна на дюза

⚠ Опасност

Преди смяна на дюзите изключете уреда и задействайте пистолета за ръчно пръскане, докато уредът остане без налягане.

Видове режим



0/OFF = Изкл

- 1 Режим със студена вода
- 2 Режим Eco (гореща вода макс. 60 °C)
- 3 Режим с гореща вода/пара

Включване на уреда

→ Прекъсвача на уред да се настрои на желанния вид режим.

Контролна лампа готовност за експлоатация свети.

Уредът заработва за кратко и се изключва, щом се постигне работното налягане.

Указание: Ако по време на експлоатация светнат контролните лампи помпа, посока на въртене, неизправност на горелката или мотор, уреда веднага да се изключи и да се отстрани повредата, вижте "Помощ при повреди".

→ Да се освободи пистолета за ръчно пръскане.

При задействане на пистолета за ръчно пръскане уредът отново се включва.

Указание: Ако от дюзата за високо налягане не изтича вода, да се обезвъздуши помпата. Вижте Помощ при повреди - "Уредът не създава налягане".

Да се настрои температурата на почистване

→ Терморегулаторът да се настрои на желанната температура.

30 °C до 98 °C:

– Да се почисти с гореща вода.

100 °C до 150 °C:

– Да се почисти с пара.



→ Дюзата високо налягане (благородна стомана) да се смени с дюзата за пара (месинг) (вижте „Режим с пара“).

Настройка работно налягане и количество на подаване

Регулиране на налягането/ количеството на звеното на помпата

→ Регулиращия винт да се завърти по посока на часовниковата стрелка: Да се повиши работното налягане (MAX).

→ Регулиращия винт да се завърти по посока обратна на часовниковата стрелка: Да се намали работното налягане (MIN).

Регулиране на налягането/дебита на пистолета за ръчно пръскане

→ Терморегулатора да се настрои на макс. 98 °C.

→ Настройте работното налягане на звеното на помпата на максималната стойност.

→ Работното налягане и дебита да се настроят посредством завъртане (безстепенно) на регулирането на налягането/ количеството на пистолета за ръчно пръскане (+/-).

Опасност

При настройката на налягането/количеството внимавайте за това, да не се развие завинтването на тръбата за разпръскване.

Указание: Ако ще се работи дългосрочно с намалено налягане, да се настрои налягането на звеното на помпата.

Работа с почистващи средства

– За да щадите околната среда, подхождайте пестеливо към почистващото средство.

– Почистващият препарат трябва да бъде подходящ за повърхността за почистване.

→ С помощта на дозиращия вентил за почистващия препарат да се настрои концентрацията на почистващия препарат съгласно данните на производителя.

Указание: Референтни стойности на обслужващото поле при максимално работно налягане.

Почистване

→ Налягането/температурата и концентрацията на почистващ препарат да се настроят съобразно повърхността за почистване.

Указание: Струята под високо налягане да се насочи първо от по-голямо разстояние към обекта за почистване, за да се предотвратят повреди поради твърде високо налягане.

Препоръчителен метод на почистване

- Разтваряне на мръсотията:
- Почистващото средство да се впръска пестеливо и да се остави да подейства 1...5 минути, но без да засъхва.
- Да се отстрани мръсотията:
- Разтворената мръсотия да се изплакне със струя под високо налягане.

Режим със студена вода

Отстраняване на леки замърсявания и изплакване, напр.: Градински уреди, тераса, инструменти, и т.н.

→ Работното налягане да се настрои според необходимостта.

Режим Есо

Уредът работи в икономичния температурен диапазон.

Указание: Температурата може да се регулира до 60 °C.

Режим с гореща вода/пара

Препоръчваме Ви следните температури на почистване:

- Леки замърсявания
30-50 °C
- Съдържащи белтъчини замърсявания, напр. в хранително-вкусовата промишленост
макс. 60 °C

- Почистване на превозни средства, почистване на машини
60-90 °C
- Деконсервиране, силно съдържащи мазнини замърсявания
100-110 °C
- Стапяне на инертни добавки, отчасти почистване на фасади
до 140 °C

Режим с гореща вода

⚠ Опасност

Опасност от изгаряне!

→ Терморегулаторът да се настрои на желаната температура.

Режим с пара

⚠ Опасност

Опасност от изгаряне! При работни температури над 98 °C работното налягане не трябва да надвишава 3,2 МРа (32 bar).

Затова непременно трябва да се изпълнят следните мероприятия:

⚠

- Заменете дюзата високо налягане (благородна стомана) с дюза за пара (месинг, № на частта вижте в Техническите данни.
- Регулатора на налягането/количеството на пистолета за ръчно пръскане е напълно отворен, посока + до крайно положение.
- Настройте работното налягане на звеното на помпата на минималната стойност.
- Терморегулатора да се настрои на мин. 100 °C.

След работа с почистващи препарати

- Дозиращия вентил за почистващо средство да се постави на „0“.
- Поставете прекъсвача на уреда на степен 1 (режим със студена вода).
- Изплакнете уреда минимум 1 минута с чиста вода при отворен пистолет за ръчно пръскане.

Изключване на уреда

Опасност

Опасност от изгаряне от гореща вода! След режим с гореща вода или пара, с уреда трябва да се работи с цел да се охлади минимум две минути със студена вода при отворен пистолет.

- Поставете ключа на уреда на положение „0/OFF“.
- Затворете входа за водата.
- Отворете пистолета за ръчно пръскане.
- Включете помпата от ключа на уреда за кратко (прибл. 5 секунди).
- Издърпвайте щепсела от контакта само със сухи ръце.
- Отстранете захранването с вода.
- Задействайте пистолета за пръскане на ръка, докато уреда остане без налягане.
- Осигурете пистолета за ръчно пръскане.

Съхранение на уреда

- Тръбата за разпръскване да се фиксира в държача на капака на уреда.
- Развийте маркуча за работа под налягане и електрическия кабел и ги поставете в държачите.

Уред с барабан на маркуча:

- Маркуча за работа под налягане преди навиването да се положи в разтеглено състояние.
- Манивелата да се завърти по посока на часовниковата стрелка (посока на стрелката).

Указание: Маркуча за работа под налягане и електрическия кабел да не се огъват.

Защита от замръзване

Внимание

При замръзване не напълно изпразнения от вода уред ще бъде разрушен.

- Уреда да се оставя на място, където не може да замръзне.

Ако уредът е свързан към димна тръба, да се има пред вид следното:

Внимание

Опасност от увреждане поради проникващия през димната тръба студен въздух.

- При външни температури под 0 °C уреда да се отделя от димната тръба.

Ако не е възможно съхраняване осигурено против замръзване, уреда да се спре от експлоатация.

Спиране от експлоатация

При по-продължителни прекъсвания на работа или когато не е възможно съхранение осигурено против замръзване:

- Да се продуха водата.
- Уреда да се изплакне с препарат за защита от замръзване.
- Да се изпразни резервоара за почистваща течност.

Да се продуха водата

- Да се развият захранващия маркуч за вода и маркуча за работа под налягане.
- Захранващите проводни да се отвият от пода на котела и нагревателната серпантина да се остави да работи на празен ход.
- Уреда да се остави да работи макс. 1 минута докато се изпразнят помпата и проводите.

Уреда да се изплакне с антифриз

Указание: Да се спазват разпоредбите за работа на производителя на препарата за защита от замръзване.

- В съда с поплавок да се налее конвенционален препарат за защита от замръзване.

→ Да се включи уреда (без горелка), докато уреда бъде напълно изплакнат. По този начин се постига известна корозионна защита.

Съхранение

Внимание

Опасност от нараняване и повреда!
При съхранение имайте пред вид теглото на уреда.

Транспорт

Фигура 11

Внимание

Опасност от увреждане! При разтоварването на уреда с вилков транспортър, имайте пред вид фигурата.

Внимание

Опасност от нараняване и повреда!
При транспорт имайте пред вид теглото на уреда.

→ При транспорт в автомобили осигурявайте уреда съгласно валидните директиви против плъзгане и преобръщане.

Грижи и поддръжка

⚠ Опасност

Опасност от нараняване поради непреднамерено потеглящ уред и електрически удар.

Преди всички дейности по уреда той да се изключи и да се извади щепсела.

- Поставете ключа на уреда на положение „0/OFF“.
- Затворете входа за водата.
- Отворете пистолета за ръчно пръскане.
- Включете помпата от ключа на уреда за кратко (прибл. 5 секунди).
- Издърпвайте щепсела от контакта само със сухи ръце.
- Отстранете захранването с вода.
- Задействайте пистолета за ръчно пръскане, докато уреда остане без налягане.
- Осигурете пистолета за ръчно пръскане.

→ Уреда да се остави да се охлади.
При провеждане на редовна инспекция на безопасността респ. сключване на договор за поддръжка информирайте Вашия търговец на Керхер.

Интервали на поддръжка

Ежеседмично

- Да се почисти цедката към захранването с вода.
- Да се почисти финия филтър.
- Да се провери нивото на маслото.

Внимание

При млекоподобно масло информирайте веднага сервиза на Kärcher.

Ежемесечно

- Да се почисти цедката в предпазителя против липса на вода.
- Да се почисти филтъра на всмукващия маркуч почистващо средство.

След 500 работни часа, минимум ежегодно

- Да се смени маслото.

Най-късно отново на всеки 5 години

- Проверка на налягането съгласно предписаните от производителя величини.

Дейности по поддръжката

Да се почисти цедката към захранването с вода

- Да се свалят цедката.
- Цедката да се почисти във вода и отново да се постави.

Да се почисти финия филтър

- Уреда да се остави без налягане.
- Развийте финия филтър на главата на помпата.
- Демонтирайте финия филтър и свалете филтърната вложка.
- Почистете филтърната вложка с чиста вода или въздух под налягане.
- Да се монтира в обратна последователност.

Да се почисти цедката в предпазителя против липса на вода

- Да се развие съединителната гайка и да се свали маркуча.
- Да се свали цедката.

Указание: Ако е необходимо винт М8 да се завие с припл. 5 мм навътре и с него да се извади цедката.

- Цедката да се почисти във вода.
- Да се пхне цедката.
- Да се постави маркуча.
- Да се затегне здраво съединителната гайка.

Да се почисти филтъра на всмукващия маркуч почистващ препарат

- Да се извади всмукателния накрайник почистващ препарат.
- Филтъра да се почисти във вода и отново да се постави.

Да се смени маслото

- Да се подготви приемен съд да припл. 1 литър масло.
- Да се развие изпускателната пробка.

Старото масло да се отстрани опазвайки околната среда или да се предаде в събирателен пункт.

- Отново да се затегне изпускателната пробка.
- Маслото да се налива бавно до достигане на маркировката МАКС.

Указание: Въздушните мехурчета трябва да могат да се пръснат.

Вида на маслото и количеството на пълнене вижте от Технически данни.

Помощ при неизправности

⚠ Опасност

Опасност от нараняване поради не-преднамерено потеглящ уред и електрически удар.

Преди всички дейности по уреда той да се изключи и да се извади щепсела.

Контролна лампа помпа

1x мигане

- Недостиг на масло
- Долейте масло.

2x мигане

- Утечка във вакуумната система
- Проверете дали вакуумната система и връзките са добре уплътнени.

3x мигане

- Недостиг на вода
- Проверете хранването с вода, захранващите кабели.

4x мигане

- Прекъсвач Reed в предпазителя за недостиг на вода е залепнал.
- Проверете предпазителя за недостиг на вода.

Контролната лампа за посока на въртене мига (не HDS 7/9, HDS 7/10, HDS 7/12)

Фигура 12

- Сменете полюсите на щекера на уреда.

Контролна лампа готовност за работа изгасва

- Няма напрежение от мрежата, вижте "Уредът не работи".

Контролна лампа мотор

1x мигане

- Грешка в опората
- Поставете ключа на уреда на положение „0/OFF“.
- Да се включи уредът.
- Повредата се появява повторно.
- Уведомете сервиза.

2x мигане

- Моторът е претоварен/прегрял
- Поставете ключа на уреда на положение „0/OFF“.
- Уреда да се остави да се охлади.
- Да се включи уредът.
- Повредата се появява повторно.
- Уведомете сервиза.

3x мигане

- Грешка в захранването с напрежение.
- Да се проверят свързването с мрежата и предпазителите на мрежата.

4x мигане

- Разходът на ток е твърде голям.
- Да се проверят свързването с мрежата и предпазителите на мрежата.
- Уведомете сервиза.

Контролна лампа неизправност на горелката

1x мигане

- Ограничителят за отработени газове се е задействал.
- Поставете ключа на уреда на положение „0/OFF“.
- Уреда да се остави да се охлади.
- Да се включи уредът.
- Повредата се появява повторно.
- Уведомете сервиза.

2x мигане (опция)

- Пламъчният сензор е изключил горелката.
- Уведомете сервиза.

3x мигане

- Дефектно разпознаване на поддръжката на системата
- Уведомете сервиза.

4x мигане

- Дефектен сензор за температура
- Уведомете сервиза.

Контролна лампа сервис

- Сервизен интервал
- Извършете сервизните работи.

Свети контролна лампа гориво

- Резервоарът за гориво е празен.
- Да се долее гориво.

Свети контролна лампа поддръжка на системата

Указание: Режимът на горелката е възможен още в продължение на 5 часа.

- Бутилката за поддръжка на системата е празна.
- Сменете бутилката за поддръжка на системата

Контролната лампа за поддръжка на системата мига

Указание: Режимът на горелката вече не е възможен.

- Бутилката за поддръжка на системата е празна.
- Сменете бутилката за поддръжка на системата

Контролната лампа за почистващо средство 1 свети (само HDS 12/18)

- Резервоарът за почистващо средство 1 е празен.
- Долейте почистващ препарат.

Контролната лампа за почистващо средство 2 свети (само HDS 12/18)

- Резервоарът за почистващо средство 2 е празен.
- Долейте почистващ препарат.

Уредът не работи

- Няма напрежение от мрежата
- Да се провери свързването с мрежата/захранващ кабел.

Уредът не създава налягане

- Въздух в системата
- Да се обезвъздуши помпата:
 - Дозиращия вентил за почистващо средство да се постави на „0“.
 - При отворен пистолет ръчно пръскане уреда многократно да се включи и изключи с ключа на уреда.
 - Развийте и завийте регулирането на налягането/количеството на звеното на помпата при отворен пистолет за ръчно пръскане.

Указание: При демонтаж на маркуча за работа под налягане от извода за високо налягане на уреда се ускорява процеса на обезвъздушаване.

- Ако резервоарът почистващ препарат е празен, да се напълни.
- Да се проверят изводите и кабелите.
- Налягането е настроено на МИН.
- Налягането да се постави на МАКС.
- Цедката в захранването с вода замърсена
- Да се почисти цедката.
- Да се почисти финия филтър, при необходимост да се смени.
- Твърде малък дебит на водата за захранване
- Да се провери дебита на водата за захранване (вижте Технически данни).

Уредът има утечки, вода изтича от уреда отдолу

- Нехерметична помпа
- Указание:** Допустими са 3 капки на минута.
- При по-силна нехерметичност уреда да се провери в сервиза.

Уреда непрекъснато се включва и изключва при затворен пистолет за ръчно пръскане

- Утечка във вакуумната система
- Проверете дали вакуумната система и връзките са добре уплътнени.

Уредът не засмуква почистващ препарат

- Уреда да се остави да работи при отворен дозиращ вентил почистващ препарат и затворен вход за водата, докато резервоарът с поплавък се изсмуче до край и налягането спадне на "0".
- Входа за водата отново да се отвори. Ако помпата все още не засмуква почистващ препарат, това може да има следните причини:
 - Филтърът във всмукателния маркуч почистващ препарат е замърсен
 - Да се почисти филтъра.
 - Възвратният клапан е залепнал
 - Да се извади маркуча почистващ препарат и възвратния вентил да се освободи с тъп предмет.

Горелката не пали

- Бутилката за поддръжка на системата е празна.
- Сменете бутилката за поддръжка на системата
- Резервоарът за гориво е празен.
- Да се долее гориво.
- Недостиг на вода
- Проверете захранването с вода, захранващите кабели.
- Да се почисти цедката в предпазителя против липса на вода.
- Замърсен горивен филтър
- Да се смени горивния филтър.
- Няма запалителна искра
- Ако при работа през наблюдателното стъкло не се вижда запалителна искра, уреда да се провери от сервиза.

Настроената температура не се достига при режим с гореща вода

- Работно налягане/дебит твърде големи
- ➔ Намалете работното налягане/дебита на регулирането на налягането/количеството на звеното на помпата.
- Нагревателна серпантина със сажди
- ➔ Саждите да се почистят от сервиза.

Ако повредата не може да бъде отстранена, уреда да се провери от сервиза.

Гаранция

Установените от нашето компетентно дружество за пласмент гаранционни условия важат във всяка държава. Евантуалните повреди по уреда ние отстраняваме безплатно по време на гаранционния срок, ако причина за това са дефект в материалите или при производството.

Принадлежности и резервни части

Указание: При свързване на уреда към камина или когато уредът не може да се наблюдава, Ви препоръчваме монтаж на контрол на пламъка (опция).

- Могат да се използват само принадлежности и резервни части, които са позволени от производителя. Оригиналните принадлежности и оригинални резервни части дават гаранция за това, уредът да може да се използва сигурно и без повреди.
- Списък на най-често необходимите резервни части ще намерите в края на упътването за експлоатация.
- Други информации относно резервните части можете да получите на www.kaercher.com в област Сервиз.

Декларация за съответствие на ЕО

С настоящото декларираме, че цитираната по-долу машина съответства по концепция и конструкция, както и по начин на производство, прилаган от нас, на съответните основни изисквания за техническа безопасност и безвредност на Директивите на ЕО. При промени на машината, които не са съгласувани с нас, настоящата декларация губи валидност.

Продукт: Парочистачка/пароструйка за работа под налягане
Тип: 1.071-xxx
Тип: 1.077-xxx

Намиращи приложение Директиви на ЕО:
97/23/ЕО

2006/42/ЕО (+2009/127/ЕО)

2004/108/АЕ

1999/5/ЕО

2000/14/ЕО

Приложен метод за оценка на съответствието:

Сà 2000/14/ЕО

2000/14/ЕО: Приложение V

Категория на модула

II

Процедура за съответствие

Модул H

Нагревателна серпентина

Оценка съответствие модул H

Предпазен клапан

Оценка съответствие Арт. 3 абз. 3

Управляващ блок

Оценка съответствие модул H

различни тръбопроводи

Оценка съответствие Арт. 3 абз. 3

Намерили приложение хармонизирани стандарти:

EN 55014-1: 2006 + A1: 2009

EN 55014-2: 1997 + A2: 2008

EN 60335-1

EN 60335-2-79

EN 61000-3-2: 2006 + A2: 2009

EN 62233: 2008

HDS 7/9, HDS 7/10, HDS 8/17, HDS 8/18,

HDS 9/18:

EN 61000-3-3: 2008

HDS 7/12, HDS 10/20, HDS 12/18:

EN 61000-3-11: 2000

EN 300 330-2 V1.5.1 : 2010

EN 301 489-1 V1.8.1 : 2008

EN 301 489-3 V1.4.1 : 2002

Използвани спецификации:

AD 2000 основаващо се на

TRD 801 основаващо се на

Име на посоченото място:

f3a 97/23/ЕО

TÜV Rheinland Industrie Service GmbH

Am Grauen Stein

51105 Köln

Идент. № 0035

ниво на шум dB(A)

HDS 7/9, HDS 7/10, HDS 7/12

Измерено: 86

Гарантирано: 88

HDS 8/17, HDS 8/18

Измерено: 86

Гарантирано: 88

HDS 9/18

Измерено: 86

Гарантирано: 88

HDS 10/20

Измерено: 88

Гарантирано: 90

HDS 12/18

Измерено: 88

Гарантирано: 90

5.957-902

Подписалите действат по възложение и като пълномощници на управителното тяло.



H. Jenner

CEO



S. Reiser

Head of Approbation

пълномощник по документацията:

S. Reiser

Alfred Kaercher GmbH & Co. KG

Alfred-Kaercher-Str. 28 - 40

71364 Winnenden (Germany)

Тел.: +49 7195 14-0

Факс: +49 7195 14-2212

Winnenden, 2010/09/01

Технически данни

		HDS 7/9	HDS 7/10	HDS 7/12	HDS 8/17
Присъединяване към мрежата					
Напрежение	V	100	240	230	400
Вид ток	Hz	1~ 50	1~ 50	1~ 50	3~ 50
Присъединителна мощност	kW	3,2	3,1	3,4	5,5
Вид защита	--	IPX5	IPX5	IPX5	IPX5
Клас защита	--	I	I	I	I
Предпазител (ленив)	A	30	13	16	16
Максимално допустимо пълно напрежение на мрежата	Ohm	--	--	(0,321+ j0,200)	--
Захранване с вода					
Температура на постъпващата вода (макс.)	°C	30	30	30	30
Дебит за постъпващата вода (мин.)	l/h (l/min)	1000 (16,7)	1000 (16,7)	1000 (16,7)	1100 (18,3)
Височина на засмукване от отворения съд (20 °C)	m	0,5	0,5	0,5	0,5
Налягане на постъпващата вода (макс.)	MPa (bar)	0,6 (6)	0,6 (6)	0,6 (6)	0,6 (6)
Данни за мощността					
Дебит вода	l/h (l/min)	350-700 (5,8-11,7)	350-700 (5,8-11,7)	350-700 (5,8-11,7)	400-800 (6,7-13,3)
Работно налягане вода (със стандартна дюза)	MPa (bar)	3-9 (30-90)	3-10 (30-100)	3-12 (30-120)	3-17 (30-170)
Макс. работно свръхналягане (предпазен клапан)	MPa (bar)	11 (110)	13 (130)	15 (150)	20,5 (205)
Дебит режим с пара	l/h (l/min)	330-360 (5,5-6)	330-360 (5,5-6)	330-360 (5,5-6)	340-420 (5,6-7)
Макс. работно налягане режим с пара (с парна дюза)	MPa (bar)	3,2 (32)	3,2 (32)	3,2 (32)	3,2 (32)
Части № парна дюза	--	2.885-119.0	2.885-119.0	2.885-039.0	2.885-119.0
Макс. работна температура гореща вода	°C	98	98	98	98
Работна температура режим с пара	°C	155	155	155	155
Засмукване на почистващо средство	l/h (l/min)	0-45 (0-0,75)	0-45 (0-0,75)	0-45 (0-0,75)	0-50 (0-0,8)
Горивна мощност	kW	58	58	58	67
Максимален разход на нафта	kg/h	4,6	4,6	4,6	5,3
Сила на отпора на пистолета за ръчно пръскане (макс.)	N	13,5	17,9	17,9	24,3
Размер на дюзата	--	060	054	047	047
Установени стойности съгласно EN 60355-2-79					
Шумни емисии					
Ниво на звука L _{pA}	dB(A)	70	70	70	71
Неустойчивост K _{pA}	dB(A)	2	2	2	2
Ниво на звукова мощност L _{WA} + неустойчивост K _{WA}	dB(A)	88	88	88	88
Стойност на вибрациите в областта на дланта – ръката					
Пистолет за ръчно пръскане	m/s ²	1,1	1,1	1,1	1,0
Тръба за разпръскване	m/s ²	3,4	3,4	3,4	3,4
Несигурност K	m/s ²	1,0	1,0	1,0	1,0
Горивни материали					
Гориво	--	Нафта EL или дизел	Нафта EL или дизел	Нафта EL или дизел	Нафта EL или дизел
Количество на маслото	l	0,75	0,75	0,75	0,75
Вид масло	--	0W40	0W40	0W40	SAE 90
Мерки и тегла					
Дължина x ширина x височина	mm	1330 x 750 x 1060	1330 x 750 x 1060	1330 x 750 x 1060	1330 x 750 x 1060
Типично собствено тегло, M/S	kg	163	146	146	155
Типично собствено тегло, MX/SX	kg	171	154	154	163
Резервоар гориво	l	25	25	25	25
Резервоар почистващ препарат	l	10+20	10+20	10+20	10+20

		HDS 8/18	
Присъединяване към мрежата			
Напрежение	V	230	400
Вид ток	Hz	3~ 50	3~ 50
Присъединителна мощност	kW	5,5	5,5
Вид защита	--	IPX5	IPX5
Клас защита	--	I	I
Предпазител (ленив)	A	16	16
Максимално допустимо пълно напрежение на мрежата	Ohm	--	
Захранване с вода			
Температура на постъпващата вода (макс.)	°C	30	
Дебит за постъпващата вода (мин.)	l/h (l/min)	1100 (18,3)	
Височина на засмукване от отворения съд (20 °C)	m	0,5	
Налягане на постъпващата вода (макс.)	MPa (bar)	0,6 (6)	
Данни за мощността			
Дебит вода	l/h (l/min)	400-800 (6,7-13,3)	
Работно налягане вода (със стандартна дюза)	MPa (bar)	3-18 (30-180)	
Макс. работно свръхналягане (предпазен клапан)	MPa (bar)	20,5 (205)	
Дебит режим с пара	l/h (l/min)	340-420 (5,6-7)	
Макс. работно налягане режим с пара (с парна дюза)	MPa (bar)	3,2 (32)	
Части № парна дюза	--	2.885-119.0	
Макс. работна температура гореща вода	°C	98	
Работна температура режим с пара	°C	155	
Засмукване на почистващо средство	l/h (l/min)	0-50 (0-0,8)	
Горивна мощност	kW	67	
Максимален разход на нафта	kg/h	5,3	
Сила на отпора на пистолета за ръчно пръскане (макс.)	N	24,3	
Размер на дюзата	--	043	
Установени стойности съгласно EN 60355-2-79			
Шумни емисии			
Ниво на звука L_{pA}	dB(A)	71	
Неустойчивост K_{pA}	dB(A)	2	
Ниво на звукова мощност L_{WA} + неустойчивост K_{WA}	dB(A)	88	
Стойност на вибрациите в областта на дланта – ръката			
Пистолет за ръчно пръскане	m/s^2	1,0	
Тръба за разпръскване	m/s^2	3,4	
Несигурност K	m/s^2	1,0	
Горивни материали			
Гориво	--	Нафта EL или дизел	
Количество на маслото	l	0,75	
Вид масло	--	SAE 90	
Мерки и тегла			
Дължина x ширина x височина	mm	1330 x 750 x 1060	
Типично собствено тегло, M/S	kg	155	
Типично собствено тегло, MX/SX	kg	163	
Резервоар гориво	l	25	
Резервоар почистващ препарат	l	10+20	

		HDS 9/18		HDS 10/20		HDS 12/18	
Присъединяване към мрежата							
Напрежение	V	230	400	230	400	400	
Вид ток	Hz	3~ 50	3~ 50	3~ 50	3~ 50	3~ 50	
Присъединителна мощност	kW	6,4	6,4	7,8	7,8	8,4	
Вид защита	--	IPX5	IPX5	IPX5	IPX5	IPX5	
Клас защита	--	I	I	I	I	I	
Предпазител (ленив)	A	28	16	28	16	16	
Максимално допустимо пълно напрежение на мрежата	Ohm	--		(0,169+ j0,105)		(0,163+ j0,102)	
Захранване с вода							
Температура на постъпващата вода (макс.)	°C	30		30		30	
Дебит за постъпващата вода (мин.)	l/h (l/min)	1200 (20)		1300 (21,7)		1500 (25)	
Височина на засмукване от отворения съд (20 °C)	m	0,5		0,5		0,5	
Налягане на постъпващата вода (макс.)	MPa (bar)	0,6 (6)		0,6 (6)		0,6 (6)	
Данни за мощността							
Дебит вода	l/h (l/min)	450-900 (7,5-15)		500-1000 (8,3-16,7)		600-1200 (10-20)	
Работно налягане вода (със стандартна дюза)	MPa (bar)	3-18 (30-180)		3-20 (30-200)		3-18 (30-180)	
Макс. работно свръхналягане (предпазен клапан)	MPa (bar)	21,5 (215)		24 (240)		21,5 (215)	
Дебит режим с пара	l/h (l/min)	390-450 (6,5-7,5)		460-505 (7,6-8,4)		550-610 (9,1-10,1)	
Макс. работно налягане режим с пара (с парна дюза)	MPa (bar)	3,2 (32)		3,2 (32)		3,2 (32)	
Части № парна дюза	--	2.885-040.0		2.885-041.0		2.885-120.0	
Макс. работна температура гореща вода	°C	98		98		98	
Работна температура режим с пара	°C	155		155		155	
Засмукване на почистващо средство	l/h (l/min)	0-54 (0-0,9)		0-60 (0-1)		0-72 (0-1,2)	
Горивна мощност	kW	75		83		100	
Максимален разход на нафта	kg/h	5,8		6,4		7,7	
Сила на отпора на пистолета за ръчно пръскане (макс.)	N	28,2		33,0		37,6	
Размер на дюзата	--	050		054		068	
Установени стойности съгласно EN 60355-2-79							
Шумни емисии							
Ниво на звука L _{pA}	dB(A)	71		73		73	
Неустойчивост K _{pA}	dB(A)	2		2		2	
Ниво на звукова мощност L _{WA} + неустойчивост K _{WA}	dB(A)	88		90		90	
Стойност на вибрациите в областта на дланта – ръката							
Пистолет за ръчно пръскане	m/s ²	1,0		1,2		1,5	
Тръба за разпръскване	m/s ²	3,6		5,2		4,8	
Несигурност K	m/s ²	1,0		1,0		1,0	
Горивни материали							
Гориво	--	Нафта EL или дизел		Нафта EL или дизел		Нафта EL или дизел	
Количество на маслото	l	0,75		1,0		1,0	
Вид масло	--	SAE 90		SAE 90		SAE 90	
Мерки и тегла							
Дължина x ширина x височина	mm	1330 x 750 x 1060		1330 x 750 x 1060		1330 x 750 x 1060	
Типично собствено тегло, M/S	kg	156		175		178	
Типично собствено тегло, MX/SX	kg	161		182		185	
Резервоар гориво	l	25		25		25	
Резервоар почистващ препарат	l	10+20		10+20		10+20	

Повторни проверки

Указание: Трябва да се спазват препоръките за срокове на проверка съответстват на съответните национални изисквания в страната на потребителя.

Проверката проведена от:	Външна проверка	Вътрешна проверка	Проверка на здравината
Име	Подпис на правоспособното лице/ Дата	Подпис на правоспособното лице/ Дата	Подпис на правоспособното лице/ Дата
Име	Подпис на правоспособното лице/ Дата	Подпис на правоспособното лице/ Дата	Подпис на правоспособното лице/ Дата
Име	Подпис на правоспособното лице/ Дата	Подпис на правоспособното лице/ Дата	Подпис на правоспособното лице/ Дата
Име	Подпис на правоспособното лице/ Дата	Подпис на правоспособното лице/ Дата	Подпис на правоспособното лице/ Дата
Име	Подпис на правоспособното лице/ Дата	Подпис на правоспособното лице/ Дата	Подпис на правоспособното лице/ Дата
Име	Подпис на правоспособното лице/ Дата	Подпис на правоспособното лице/ Дата	Подпис на правоспособното лице/ Дата
Име	Подпис на правоспособното лице/ Дата	Подпис на правоспособното лице/ Дата	Подпис на правоспособното лице/ Дата



Enne sesadme esmakordset kasutuselevõttu lugege läbi alupärane kasutusjuhend, toimige sellele vastavalt ja hoidke see hilisema kasutamise või uue omaniku tarbeks alles.

- Enne esmakordset kasutuselevõttu lugege kindlasti ohutusjuhiseid nr. 5.951-949.0!
- Transpordil tekkinud vigastuste puhul teavitage toote müüjat.
- Paki sisu lahti pakkimisel kontrollida. Tarnekomplekti vt jooniselt 1.

Sisukord

Keskkonnakaitse	ET . . . 1
Kasutusjuhendis olevad sümboolid	ET . . . 1
Ülevaade	ET . . . 2
Seadmel olevad sümboolid	ET . . . 3
Sihipärane kasutamine	ET . . . 3
Ohutusalsed märkused	ET . . . 3
Ohutusseadised	ET . . . 3
Kasutuselevõtt	ET . . . 4
Käsitsemine	ET . . . 6
Hoiulepanek	ET . . . 9
Transport	ET . . . 9
Korrashoid ja tehnohooldus	ET . . . 9
Abi häirete korral	ET . . 10
Garantii	ET . . 13
Lisavarustus ja varuosad	ET . . 13
EÜ vastavusdeklaratsioon	ET . . 14
Tehnilised andmed	ET . . 15
Korduvkontrollid	ET . . 18

Keskkonnakaitse



Pakendmaterjalid on taaskasutatavad. Palun ärge visake pakendeid majapidamisprahi hulka, vaid suunake need taaskasutusse.



Vanad seadmed sisaldavad taaskasutatavaid materjale, mis tuleks suunata taaskasutusse. Patareid, õli ja muud sarnased ained ei tohi jõuda keskkonda. Seetõttu palume vanad seadmed likvideerida vastavate kogumissüsteemide kaudu.

Palun jälgige, et mootoriõli, kütteõli, diisel ega bensiin ei sattuks loodusse. Palun kaitske pinnast ja kõrvaldage kasutatud õli keskkonnaeeskirju järgides.

Märkusi koostisainete kohta (REACH)

Aktuaalse info koostisainete kohta leiate aadressilt:

www.kaercher.com/REACH

Kasutusjuhendis olevad sümboolid

⚠ Oht

Vahetult ähvardava ohu puhul, mis toob kaasa raskeid kehavigastusi või surma.

⚠ Hoiaatus

Võimaliku ohtliku olukorra puhul, mis võib põhjustada raskeid kehavigastusi või surma.

Ettevaatust

Võimaliku ohtliku olukorra puhul, mis võib põhjustada kergeid vigastusi või materiaalset kahju.

Ülevaade

Seadme elemendid

Joonis 1

- 1 Seadme kate
- 2 Lisavarustuse hoidik, Pritsetoru (kahepoolne)
- 3 Süsteemihoolitus Advance RM 110/ RM 111
- 4 Seisupiduriga juhtrollik
- 5 Transpordi kinnituspunkt (kahepoolne)
- 6 Ratas
- 7 Veeliitmiku komplekt
- 8 Kõrgsurveühendus (ainult M/S)
- 9 O-tihendi komplekt (vahetuseks)
- 10 Kõrgsurvevoolik
- 11 Pesupüstol
- 12 Joatoru
- 13 Kõrgsurve düüs (roostevaba teras)
- 14 Aurudüüs (messing)
- 15 Surve/koguse reguleerimine pesupüstoli juures
- 16 Pesupüstoli ohutusfiksaator
- 17 Elektritoide
- 18 Klapiga sahtel (ainult M/S)
- 19 Veevõtuliitmik, sõelaga
- 20 Kõrgsurvevooliku väljavooluava (ainlt MX/SX)
- 21 Astmesüvend
- 22 Puhastusaine 2 täiteava
- 23 Voolikutrumli käsivänt (ainlt MX/SX)
- 24 Puhastusaine 1 täiteava
- 25 Vooliku trummel (ainlt MX/SX)
- 26 Kütuse täiteava
- 27 Sang
- 28 Juhtpaneel
- 29 Panipaiga katteklapp
- 30 Tarvikute panipaik
- 31 Tüübisilt

- 32 Kaane lukk
- 33 Õlipaak
- 34 Surve/koguse reguleerimine pumba-seadme juures
- 35 Õli väljalaskekruvi
- 36 Puhastusvahendi sissevõtu tagasilöö-giventil
- 37 Filtriga puhastusvahendi sissevõtuvoo-lik 1
- 38 Filtriga puhastusvahendi sissevõtuvoo-lik 2
- 39 Kütusefilter
- 40 Teeninduslüli
- 41 Sõelaga veepuuduskaitse
- 42 Ujukipaak
- 43 Peenfilter (vesi)

Juhtpaneel

Joonis 2

- A Seadme lüli
B Temperatuuri regulaator
C Puhastusvahendi doseerimisventil
D Manomeeter
- 1 Pumba märgutuli
 - 2 Pöörlemissuuna märgutuli (mitte HDS 7/9, HDS 7/10, HDS 7/12 puhul)
 - 3 Töövalmiduse märgutuli
 - 4 Kütuse märgutuli
 - 5 Puhastusvahendi 1 märgutuli (ainult HDS 12/18)
 - 6 Mootori märgutuli
 - 7 Põleti rikke märgutuli
 - 8 Teeninduse märgutuli
 - 9 Süsteemihoolituse märgutuli
 - 10 Puhastusvahendi 2 märgutuli (ainult HDS 12/18)

Värvitde tähendus

- Puhastusprotsessi juhtelemendid on kollased.
- Hoolduse ja teeninduse juhtelemendid on helehallid.

Seadmel olevad sümbolid



*Kõrgsurveline veejuga võib mit-
tesihipärasel kasutamisel ohtlik
olla. Jaga ei tohi suunata teistele*

*isikutele, loomadele, töötavatele elektri-
seadmetele või seadmele endale.*

Sihipärane kasutamine

Järgmiste objektide puhastamine: masi-
nad, sõidukid, ehitised, tööriistad, fassaa-
did, terrassid, aiatööriistad jne.

⚠ Oht

*Vigastusohu! Tanklates või muudes ohuala-
des kasutamise korral tuleb järgida vasta-
vaid ohutuseeskirju.*

Palun vältige mineraalõli sisaldava heit-
vee sattumist pinnasesse, veekogudesse
või kanalisatsiooni. Seetõttu palume viia
mootoripesu ja põhjapesu läbi ainult sobi-
vates, õliseparaatoriga varustatud kohta-
des.

Ohutusalased märkused

- Järgida tuleb kõiki riigis kehtivaid surve-
pesureid puudutavaid seaduslikke ees-
kirju.
- Järgida tuleb kõiki riigis kehtivaid õnne-
tusjuhtumite vältimist puudutavaid sea-
duslikke eeskirju. Survepesureid tuleb
regulaarselt kontrollida ja kontrollimise
tulemus fikseerida kirjalikult.
- Seadme küttemehhanism kujutab end-
dast kütteseadet. Kütteseadmeid tuleb
regulaarselt kontrollida vastavalt konk-
reetse riigis kehtivatele seaduslikele
eeskirjadele.
- Kui seda kõrgsurvepesurit kasutatakse
professionaalselt, peab selle vastavalt
kehtivatele riiklikele määrustele esma-
kordselt kasutusele võtma vastavate
oskustega isik. KÄRCHER on esma-
kordse kasutuselevõtu teie eest juba
läbi viinud ja selle kirjalikult fikseerinud.
Sellekohase dokumentatsiooni saate
soovi korral oma KÄRCHERI partnerilt.
Palun hoidke dokumentatsiooni puudu-

tavate päringute puhuks käepärast
seadme osade ja seerianumber.

- Juhime tähelepanu asjaolule, et vasta-
valt kehtivatele riiklikele määrustele
peab seadme järgmised kontrollimised
läbi viima vastavate oskustega isik. Pa-
lun pöörduge selleks oma KÄRCHERI
partneri poole.

Ohutusseadised

Ohutusseadised on mõeldud kasutaja
kaitsmiseks vigastuste eest ning neid ei
tohi deaktiveerida ega nende funktsiooni
muuta.

Kahe survelülitiga ülevooluventiil

- Veekoguse vähendamisel pumba peas
või surve/koguse reguleerimisseadise
abil avaneb ülevooluventiil ja osa veest
voolab tagasi pumba imipoolele.
- Kui pesupüstol suletakse, nii et kogu
vesi voolab tagasi pumba imipoolele,
lülitab ülevooluventiili juures olev surve-
lülitit pumba välja.
- Kui pesupüstol uuesti avatakse, lülitab
silindripea juures olev survelülitit pumba
uuesti sisse.

Ülevooluventiil on tehasepoolset seadista-
tud ja plommitud. Seadistamisega tegeleb
vaid klienditeenindus.

Turvaventiiil

- Turvaventiiil avaneb, kui ülevooluventiil
või survelülitit on defektne.

Turvaventiiil on tehasepoolset seadistatud
ja plommitud. Seadistamisega tegeleb vaid
klienditeenindus.

Veepuuduse kaitse

- Veepuuduse kaitse hoiab ära põleti sis-
selülütumise olukorras, kus vett on vä-
he.
- Sõel hoiab ära kaitse mustumise ning
seda tuleb regulaarselt puhastada.

Heitgaasi temperatuuripiiraja

- Heitgaasi temperatuuripiiraja lülitab seadme välja, kui saavutatakse liiga kõrge heitgaasitemperatuur.

Kasutuselevõtt

⚠ **Hoiatus**

Vigastusoh! Seade, toitekaablid, kõrgsurvevoolik ja ühendused peavad olema laitmatu seisundis. Juhul kui seisund ei ole laitmatu, ei tohi seadet kasutada.

→ Seisupidur fikseerida

Sanga paigaldamine

Joonis 3

Ettevaatust

Riputage elektri toitekaabel parempoolse sanga kaablijuhikusse. Jälgige, et kaabel viga ei saaks.

Süsteemihoiduse pudeli väljavahetamine

Märkus: Pudelit kohale pannes suruge see luku läbistamiseks tugevasti sisse. Ärge tõmmake pudelit enne välja kui see tühi on.

Märkus: Seadme kaitsmiseks lülitatakse põleti 5-tunnilise viivitusega välja, kui süsteemihoiduse pudel on tühi.

- Süsteemihoidus hoiab väga tõhusalt ära katlakivi tekkimise küttespiraali, kui kasutatakse lubjarikast veevärgivett. Seda lisatakse tilkhaaval ujukipaagis olevale pealevoolule.
- Doseering on tehasepoolselt seadistatud keskmisele vee karedusele.

Märkus: Süsteemihoiduse pudel sisaldub tarnekomplektis.

→ Süsteemihoiduse pudeli väljavahetamine

Süsteemihoiduse Advance RM 110/RM 111 annustamise reguleerimine

- Selgitage välja kohalik vee karedus:
- Kohaliku veevarustuseettevõtte abil,
 - vee kareduse kontrollseadisega (tel-limsnr. 6.768-004).

Vee karedus (°dH)	Hoolduslülitil olev skaala
<3	VÄLJAS (doseerimist ei toimu)
3...7	1
7...14	2
14...21	3
>21	4

→ Reguleerige teeninduslülitit olenevalt vee karedusest vastavalt tabelile.

Märkus: Kui kasutatakse süsteemihoidust Advance 2 RM 111, tuleb silmas pida järgmist:

- kaitse katlakivi moodustumise vastu: vt tabelit
- pumba hooldus ja musta vee kaitse: Seada teeninduslülitit vähemalt asendis 3.

Kütuse lisamine

⚠ **Oht**

Plahvatusoh! Lisage ainult diiselkütust või kerget kütteõli. Sobimatuid kütuseid, nt bensiini, ei tohi kasutada.

Ettevaatust

Ärge kunagi kasutage seadet, kui kütusepaak on tühi. Vastasel korral läheb kütusepump rikki.

- Kütuse lisamine.
- Sulgege paagi lukk.
- Pühkige ära mahaläinud kütus.

Puhastusvahendi lisamine

Ettevaatust

Vigastusohu!

- Kasutage ainult Kärcheri tooteid.
- Ärge valage paaki lahusteid (bensiin, atsetoon, lahjendid jne).
- Vältige kontakti silmade ja nahaga.
- Järgige puhastusvahendi tootja ohutus- ja kasutamishõudeid.

Kärcheril on individuaalne puhastus- ja hooldusvahendite programm.

Müügiesindaja nõustab Teid meelsasti.

→ Lisage puhastusvahendit.

Pesupüstoli, joatoru, otsaku ja kõrgsurvevooliku paigaldamine

Joonis 4

- Ühendage joatoru pesupüstoliga.
- Keerake joatoru keermesühendus käega kinni.
- Pange kõrgsurveotsak umbmutrisse.
- Paigaldage umbmutter ja pingutage.
- Ilma voolikutruumlita seade.
Paigaldage kõrgsurvevoolik seadme kõrgsurveühendusele.
- Voolikutruumliga seade:
Ühendage kõrgsurvevoolik pesupüstoliga.

Ettevaatust

Kerige kõrgsurvevoolik alati lõpuni maha.

Asendus-kõrgsurvevooliku paigaldamine (ilma voolikutruumlita seadmed)

Joonis 5

Asendus-kõrgsurvevooliku paigaldamine (voolikutruumliga seadmed)

Joonis 6

- Kõrgsurvevoolik täielikult vooliku trumli maha kerida.
- Keerake voolikutruumlit, kuni külgekruid poolkera osutab üles. Keerake kõik 3 kruvi välja ja võtke lahtine poolkera välja.

Joonis 7

- Kangutage kõrgsurvevooliku ukinnitusklamber välja ja tõmmake voolik välja.
- Asetage uus kõrgsurvevoolik läbi ettenähtud voolikujuhiku ja seadme alaküljel oleva suunamisrulli.
- Lükake voolikunippel täielikult voolikutruumli sõlmdetaali sisse ja kinnitage kinnitusklambriga.
- Paigaldage uuesti poolkera.

Veevõtuühendus

Ühendamiseks vajalikke andmeid vt tehniliste andmete juurest.

- Kinnitage pealevooluvoolik (minimaalne pikkus 7,5 m, minimaalne läbimõõt 3/4") voolikuklambriga veeliitmiku komplekti külge.
- Ühendage pealevooluvoolik seadme veeühenduse ja vee pealevooluga (nt veekraaniga).

Märkus: Pealevooluvoolik ja voolikuklamber ei sisaldu tarnekomplektis.

Vee imemine mahutitest

Kui soovite võtta vett välisest paagist, tuleb teha järgmine ümberehitus:

Joonis 8

- Eemaldage süsteemihoolduse pudel.
- Kruvige maha ja eemaldage süsteemihoolduse kate.
- Eemaldage peenfiltrilt veeliitmik.
- Kruvige pumbapealt maha peenfilter.

Joonis 9

- Võtke ära süsteemihoolduse mahuti.
- Kruvige maha ujukipaaki viiv ülemine toitevoolik.

Joonis 10

- Ühendage ülemine toitevoolik pumba-peaga.
- Ühendage puhastusvahendi doseerimisventiili pesemisjuhe ümber.
- Ühendage imivoolik (läbimõõt vähemalt 3/4") filtriga (tarvikud) veeühenduse külge.
- Maks. imikõrgus: 0,5 m

Kuni pump on vee sisse võtnud, tuleks Teil:

- Seadke pumbamooduli surve-/koguse reguleerimiseadis maksimaalsele väärtusele.
- Ühendada puhastusvahendi doseerimisventiil.

⚠ Oht

Ärge kunagi võtke vett joogiveepaagist. Ärge kunagi võtke selliseid lahusteid sisaldavaid vedelikke nagu värvilahustid, bensiin, õli või filtreerimata vesi. Seadme tihendid ei talu lahusteid. Lahustite pihustamisel tekkiv udu on eriti tuleohtlik, plahvatusohtlik ja mürgine.

Märkus: Tagasipanek vastupidises järjekorras. Jälgige, et süsteemihoolduse paagi magnetventiili kaabel ei oleks kinni kiilunud.

Elektriühendus

- Ühendamiseks vajalikke andmeid Tehnilistest andmetest ja tüübisildilt.
- Elektriühenduse peab teostama elektrimontöör ja see peab vastama normile IEC 60364-1.

⚠ Oht

Elektrilöögist lähtuv vigastusohu.

- Ebasobivad pikendusjuhtmed võivad olla ohtlikud. Välistingimustes võib kasutada ainult väljas kasutamiseks lubatud ja vastavalt tähistatud piisava ristlõikepinnaga pikendusjuhtmeid.
- Kerige pikenduskaablid alati lõpuni maha.
- Kasutatava pikendusjuhtme pistik ja ühendus peavad olema hermeetilised.

Ettevaatust

Maksimaalselt lubatud võrguimpedantsi elektrilises ühenduspunktis (vt tehnilistest andmetest) ei tohi ületada. Kahtluse korral ühenduspunkti võrguimpedantsi osas pöörduge palun oma energiaettevõtte poole.

Käsitsemine

⚠ Oht

Plahvatusohu!

Ärge piserdage põlevaid vedelikke.

⚠ Oht

Vigastusohu! Ärge kunagi kasutage seadet ilma joatoruta. Kontrollige enne iga kasutamist, kas joatoru on korralikult kinni. Joatoru keermesühendus peab olema käega kinni keeratud.

Ettevaatust

Ärge kunagi kasutage seadet, kui kütusepaak on tühi. Vastasel korral läheb kütusepump rikki.

Ohutusalsed märkused

⚠ Hoia tus

Seadme pikem kasutamine võib vibratsioonist tingituna põhjustada käte verevarustuse häireid.

Üldkehtivat aega seadme kasutamiseks ei ole võimalik kindlaks määrata, sest see sõltub mitmetest mõjuteguritest:

- Isiklik kalduvus halvale verevarustusele (sageli külmetavad sõrmed, kribelev tunne sõrmedes).
- Madal õhutemperatuur. Kandke käte kaitseks kindaid.
- Seadmest tugevasti kinnihoidumine takistab verevarustust.
- Katkematu töö on halvem kui pausidega töötamine.

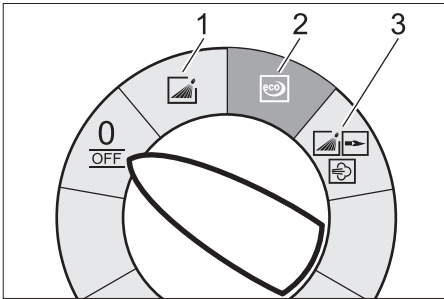
Kui seadet kasutatakse regulaarselt ja pikemat aega ning kui sümptomid ilmnevad korduvalt (näit. sõrmede kribelemine, külmetavad sõrmed), soovitame pöörduda arsti poole.

Düüsi vahetamine

⚠ Oht

Enne otsaku vahetamist lülitage seade välja ja vajutage pesupüstolile, kuni seade on rõhuvaba.

Töörežiimid



0/OFF = Väljas

- 1 Töötamine külma veega
- 2 Eco-režiim (tuline vesi maks. 60 °C)
- 3 Töötamine tulise veega/auruga

Seadme sisselülitamine

→ Seadke seadmelüliti soovitud töörežiimile.

Põleb töövalmiduse märgutuli.

Seade käivitub korraks ja lülitub välja niipea, kui on saavutatud töörõhk.

Märkus: Kui töö käigus süttivad pumba, pöörlemissuuna, põleti rikke või mootori märgutuled, tuleb seade koheselt seisata ja rike kõrvaldada, vt alalõigust "Abi rikete korral".

→ Pesupüstoli vabastamine.

Pesupüstolit vajutades lülitub seade uuesti sisse.

Märkus: Kui kõrgsurveotsakust ei tule vett, tuleb pumba õhutada. Vt "Abi kohta rikete korral - seadmes ei teki rõhku".

Puhastustemperatuuri määramine

→ Seadke temperatuuriregulaator soovitud temperatuurile.

30 °C kuni 98 °C:

– Kuuma veega puhastamine.

100 °C kuni 150 °C:

– Puhastage auruga.



→ Asendage kõrgsurvedüüs (roostevabast terasest) aurudüüsiga (messingist) (vt „Töötamine auruga“).

Töösurve ja veekoguse reguleerimine

Surve/koguse reguleerimine pumba-seadme juures

- Keerake reguleerimisspindlit päripäeva: Suurendage töörõhku (MAX).
- Keerake reguleerimisspindlit vastupäeva: Vähendage töörõhku (MIN).

Surve/koguse reguleerimine pesupüstoli juures

- Seadke temperatuuriregulaator maks. 98 °C.
- Seadistada töörõhk pumbamoodulil maksimaalsele väärtusele.
- Reguleerige töösurvet ja kogust, keerates (sujuvalt) pesupüstoli juures surve/veekoguse reguleerimise lülitit (+/-).

⚠ Oht

Rõhku / kogust reguleerides jälgige, et joatoru keermesühendus lahti ei tuleks.

Märkus: Kui kavatsetakse töötada pikemat aega vähendatud survega, tuleb survet reguleerida pumbamooduli juurest.

Puhastusvahendiga käitus

- Keskkonna säästmiseks kasutage puhastusvahendeid säästlikult.
- Puhastusvahend peab sobima puhastatava pinnaga.

→ Määrake puhastusvahendi kontsentratsioon puhastusvahendi doseerimisventiili abil vastavalt tootja andmetele.

Märkus: Orienteeruvad väärtused juhtpaneelil maksimaalse töösurve korral.

Puhastamine

- Määrake surve/temperatuur ja puhastusvahendite kontsentratsioon vastavalt puhastatavale pinnale.

Märkus: Suunake kõrgsurvejuga alati esmalt suuremalt kauguselt puhastatavale objektile, et vältida liiga kõrgest survest tingitud kahjustusi.

Soovitav puhastusmeetod

- Mustuse vabastamine:
- Pihustage pinnale veidi puhastusvahendit ja laske 1...5 minutit mõjuda, kuid mitte kuivada.
- Mustuse eemaldamine:
- Lahtileotatud mustus kõrgsurvejoaga maha pesta.

Töötamine külma veega

Kerge mustuse eemaldamine ja puhtakslõputamine, nt: aiatööriistad, terrass, tööriistad jne.

- Reguleerige töösurvet vastavalt vajadusele.

Eco-režiim

Seade töötab kõige ökonoomsemas temperatuurivahemikus.

Märkus: Temperatuuri saab reguleerida kuni 60 °C.

Töötamine tulise veega/auruga

Soovitame järgmisi puhastustemperatuure:

- Kerge määrdumus
30 -50 °C
- Valguline mustus, nt toiduainetetööstuses
maks. 60 °C
- Sõidukite puhastamine, masinate puhastamine
60 -90 °C
- Konserveerimisvahendite eemaldamine, tugeva rasvasisaldusega mustus
100 -110 °C
- Täitematerjalide sulatamine, osaliselt fassaadide puhastamine
kuni 140 °C

Töötamine kuuma veega

⚠ Oht

Põletusoh!

- Seadke temperatuuriregulaator soovitud temperatuurile.

Töötamine auruga

⚠ Oht

Põletusoh! Töötemperatuuride puhul üle 98 °C ei tohi töösurve ületada 3,2 MPa (32 baari).

Seetõttu tuleb kindlasti rakendada järgmisi meetmeid:

⚠

- **Kõrgsurveotsik (roostevabast terasest) asendada auruotsikuga (messing, detaili nr vt tehnilistest andmetest).**

- Avage pesupüstoli surve-/koguse reguleerimiseadis täielikult, suund + kuni lõpuni.
- Seadistada töörohk pumbamoodulil minimaalsele väärtusele.
- Seadke temperatuuriregulaator min. 100 °C.

Pärast töötamist puhastusvahendiga

- Keerake puhastusvahendi doseerimisventiil asendisse "0".
- Seadke seadme lüliti astmele 1 (käitamine külma veega).
- Loputage seade t avatud pesupüstoliga vähemalt 1 minuti vältel.

Seadme väljalülitamine

⚠ Oht

Tulisest veest lähtuv põletusoh! Pärast iga kasutamist kuuma vee või auruga tuleb lasta seadmel jahtumiseks vähemalt kahe minuti jooksul külma veega töötada, kusjuures püstol on avatud.

- Viige seadme lüliti asendisse „0/OFF“ (väljas).
- Vee juurdejooksu sulgemine.
- Avage pesupüstol.

- Lülitage pump seadme lülitist korraks (ca. 5 sekundiks) sisse.
- Toitepistikut pistikupesast välja tõmmates peavad käed kuivad olema.
- Eemaldage veeühendus.
- Vajutage pesupüstolit, kuni seade on survevaba.
- Fikseerige pesupüstol.

Seadme ladustamine

- Kinnitage joatoru seadme kaane hoidikusse.
- Rullige lahti kõrgsurvevoolik ja elektri-kaabel ning riputage hoidikutesse.

Voolikutrumliga seade:

- Seadke kõrgsurvevoolik enne pealekerimist sirgeks.
- Keerake käsiratast päripäeva (noole suunas).

Märkus: Ärge murdke kõrgsurvevoolikut ja elektri-kaablit.

Jäätumiskaitse

Ettevaatust

Külm purustab seadme, mis ei ole veest täiesti tühjendatud.

- Hoida seadet kohas, kus pole jäätumisohtu.

Kui seade on ühendatud korstnaga, tuleb meeles pidada järgmist:

Ettevaatust

Korstnast sissetungivast õhust lähtuv viigastusohu.

- Kui välistemperatuur on alla 0 °C, tuleb seade korstnast lahutada.

Kui seadet ei ole võimalik hoida ruumis, mille temperatuur ei lange allapoole nulli, tuleb seade seisma panna.

Seismapanek

Kui seadet pikemat aega ei kasutata või kui ei ole võimalik seadet hoida ruumis, mille temperatuur ei lange allapoole nulli:

- Lasta vesi välja.
- Loputada seade jäätumiskaitsevahendiga läbi.
- Puhastusvahendi paak tühjendada.

Vee väljalaskmine

- Kravige vee juurdevoolu voolik ja kõrgsurvevoolik maha.
- Kravige katla põhjas olev pealevoolutoru maha ja laske küttespiraal tühjaks voolata.
- Laske masinal maks. 1 minut töötada, kuni pump ja voolikud on tühjad.

Loputage seade jäätumiskaitsevahendiga läbi

Märkus: Pidage silmas jäätumiskaitsevahendi tootja käsitsemiseeskirju.

- Valage ujuki paaki kaubanduses saadaolevat jäätumiskaitsevahendit.
- Lülitage seade (ilma põletita) sisse, kuni seade on täielikult läbi pestud.

Seeläbi saavutatakse ka mõningane korrosioonikaitse.

Hoiulepanek

Ettevaatust

Vigastusohu! Ladustamisel jälgige seadme kaalu.

Transport

Joonis 11

Ettevaatust

Vigastusohu! Seadme mahalaadimisel kahveltõstukiga järgige joonist.

Ettevaatust

Vigastusohu! Transportimisel jälgige seadme kaalu.

- Sõidukites transportimisel fikseerige seade vastavalt kehtivatele määrustele libisemise ja ümbermineku vastu.

Korrashoid ja tehnohooldus

⚠ Oht

Eksikombel käivitunud seadmest ja elektrilöögist lähtub vigastusohu.

Enne kõiki töid seadme juures tuleb seade välja lülitada ja pistik seinakontaktist välja tõmmata.

- Viige seadme lüliti asendisse „0/OFF“ (väljas).
- Sulgege vee pealevool.

- Avage pesupüstol.
- Lülitage pump seadme lülitist korraks (ca. 5 sekundiks) sisse.
- Toitepistikut pistikupesast välja tõmmates peavad käed kuivad olema.
- Eemaldage veeühendus.
- Vajutage pesupüstolit, kuni seade on survevaba.
- Fikseerige pesupüstol.
- Laske seadmel jahtuda.

Regulaarse turvakontrolli läbiviimisest või hoolduslepingust informeerib teid Kärcheri müügiesindaja.

Hooldusvälbad

Kord nädalas

- Puhastage veeühenduse sõela.
- Peenfilter puhastada.
- Kontrollige õlitaset.

Ettevaatust

Kui õli on piimjas, tuleb koheselt informeerida Kärcheri klienditeenindust.

Kord kuus

- Puhastage veepuuduse kaitseseadises olev sõel.
- Puhastage filtrit puhastusvahendi imemisvoolikuga.

Iga 500 töötunni järel, vähemalt kord aastas

- Vahetage õli.

Hiljemalt iga 5 aasta tagant uuesti

- Rõhu kontrollimine viia läbi vastavalt tootja nõuetele.

Hooldustööd

Puhastage veeühenduse sõela

- Eemaldage sõel.
- Puhastage sõel ja pange see uuesti tagasi.

Peenfiltri puhastamine

- Seade surve alt vabastada.
- Kruvige pumbapealt maha peenfilter.
- Monteerige peenfilter maha ja võtke filtrielement välja.

- Puhastage filtrielementi puhta vee või suruõhuga.
- Vastupidises järjekorras kokku panna.

Puhastage veepuuduse kaitseseadises olev sõel

- Vabastage umbmutter ja võtke voolik ära.
- Võtke sõel välja.

Märkus: Vajadusel keerake kruvi M8 ca. 5 mm sisse ja tõmmake sõel sellega välja.

- Puhastage sõela vees.

- Lükake sõel sisse.

- Pange voolik peale.

- Keerake umbmutter tugevasti kinni.

Puhastage puhastusvahendi imemisvooliku filtrit.

- Tõmmake välja puhastusvahendi imituts.
- Puhastage sõela vees ja pange uuesti tagasi.

Õli vahetamine

- Pange valmis anum ca. 1 l õli kogumiseks.
- Vabastage väljalaskekruvi.

Utiliseerige vana õli vastavalt keskkonnakoostele või andke kogumispunkti.

- Keerake väljalaskekruvi uuesti kinni.
- Lisage aeglaselt õli kuni MAX-tähiseni.

Märkus: Õhumullidel peab olema võimalik välja pääseda.

Õlisortide ja täitekoguse kohta vt „Tehnilised andmed“.

Abi häirete korral

⚠ Oht

Eksikombel käivitunud seadmest ja elektrilöögist lähtub vigastusohu.

Enne kõiki töid seadme juures tuleb seade välja lülitada ja pistik seinakontaktist välja tõmmata.

Pumba märgutuli

1x vilkumine

- õlipuudus
- Õli lisada.

2x vilkumine

- Kõrgsurvesüsteem lekib
- Kontrollige kõrgsurvesüsteemi ja ühendusi lekete osas.

3x vilkumine

- Veepuudus
- Kontrollige veeühendust, kontrollige pealevoolutorusid.

4x vilkumine

- Keellüliti veepuuduskaitstes kinni kleepunud.
- Kontrollige veepuuduse kaitseseadist.

Vilgub pöörlemissuuna märgutuli Kontrolllampe (mitte HDS 7/9, HDS 7/10, HDS 7/12 puhul)

Joonis 12

- Vahetage seadme pistiku klemmid.

Töövalmiduse märgutuli kustub

- Võrgupinge puudub, vt „Seade ei tööta“.

Mootori märgutuli

1x vilkumine

- Kontaktori viga
- Viige seadme lüliti asendisse „0/OFF“ (väljas).
- Lülitage seade sisse.
- Rike esineb korduvalt.
- Pöörduge klienditeenindusse.

2x vilkumine

- mootor ülekoormatud/ülekümenenud
- Viige seadme lüliti asendisse „0/OFF“ (väljas).
- Laske seadmel jahtuda.
- Lülitage seade sisse.
- Rike esineb korduvalt.
- Pöörduge klienditeenindusse.

3x vilkumine

- Viga pingearvustuses.
- Kontrollige võrguühendust ja võrgukaitsmeid.

4x vilkumine

- Voolutarbimine liiga suur.
- Kontrollige võrguühendust ja võrgukaitsmeid.
- Pöörduge klienditeenindusse.

Põleti rikke märgutuli

1x vilkumine

- Vallandus heitgaasi temperatuuripiiraja.
- Viige seadme lüliti asendisse „0/OFF“ (väljas).
- Laske seadmel jahtuda.
- Lülitage seade sisse.
- Rike esineb korduvalt.
- Pöörduge klienditeenindusse.

2x vilkumine (variant)

- Leegiandur lülitas põleti välja.
- Pöörduge klienditeenindusse.

3x vilkumine

- Süsteemiholduse tuvastamine defektne
- Pöörduge klienditeenindusse.

4x vilkumine

- Temperatuurisensor defektne
- Pöörduge klienditeenindusse.

Teeninduse märgutuli

- Teenindusintervall
- Viige läbi teenindustööd.

Põleb kütuse märgutuli

- Kütusepaak on tühi.
- Kütuse lisamine.

Põleb süsteemiholduse märgutuli

- Märkus:** Põleti töö on võimalik veel 5 tundi.
- Süsteemiholduspudel on tühi.
 - Süsteemiholduse pudeli väljavahetamine

Vilgub süsteemiholduse märgutuli

Märkus: Põleti töö ei ole enam võimalik.

- Süsteemiholduspudel on tühi.
- Süsteemiholduse pudeli väljavahetamine

Põleb puhastusvahendi 1 märgutuli (ainult HDS 12/18)

- Puhastusvahendi paak 1 on tühi.
- Lisage puhastusvahendit.

Põleb puhastusvahendi 2 märgutuli (ainult HDS 12/18)

- Puhastusvahendi paak 2 on tühi.
- Lisage puhastusvahendit.

Seade ei tööta

- Puudub võrgupinge
- Kontrollige võrguühendust/toidet.

Seadmes puudub surve

- Õhk süsteemis
- Pumba õhutamine:
- Keerake puhastusvahendi doseerimisventiil asendisse "0".
 - Lülitage seadet seadmelülitiga mitu korda sisse ja välja, kusjuures pesupüstol on avatud.
 - Keerake pumbamooduli rõhu/koguse reguleerimisest lahti ja kinni - pesupüstol on avatud.

Märkus: Õhutusprotsess kiireneb, kui kõrgsurvevoolik kõrgsurveühenduselt maha monteerida.

- Kui puhastusvahendi paak on tühi, täitke see.
- Kontrollige ühendusi ja torusid.
- Surve on seatud minimaalseks
- Seadke surve maksimaalseks.
- Veeühenduse sõel on must
- Puhastage sõela.
- Puhastada peenfilter, vajadusel uuendada.
- Vee juurdevool liiga väike
- Kontrollida veejuurdejooksu kogust (vaata tehnilised andmed).

Seade lekib, seadme alt tilgub vett

- Pump ebatihed

Märkus: Lubatud on 3 tilka minutis.

- Kui leke on suurem, tuleb lasta klienditeenindusel seadet kontrollida.

Seade lülitub pidevalt sisse ja välja, kui pesupüstol on suletud

- Kõrgsurvesüsteem lekib
- Kontrollige kõrgsurvesüsteemi ja ühendusi lekete osas.

Seade ei võta puhastusvahendit sisse

- Laske seadmel avatud puhastusvahendi doseerimisventiili ja suletud vee pealevoolu juures töötada, kuni ujuki paak on tühjaks imetud ja surve langeb nullile.
 - Avage uuesti vee juurdevool.
- Kui pump ikka veel puhastusvahendit sisse ei võta, võib põhjuseks olla:
- Puhastusvahendi imivooliku filter on must
 - Puhastage filter.
 - Tagasilöögiventii kinni kleepunud
 - Tõmmake puhastusvahendi voolik maha ja vabastage mõne nüri esemega tagasilöögiventii.

Põleti ei sütti

- Süsteemiholduspudel on tühi.
- Süsteemiholduse pudeli väljavahetamine
- Kütusepaak on tühi.
- Kütuse lisamine.
- Veepuudus
- Kontrollige veeühendust, kontrollige pealevoolutorusid.
- Puhastage veepuuduse kaitseseadises olev sõel.
- Kütusefilter must
- Vahetage kütusefilter.
- Puudub säde
- Kui töö ajal ei ole aknast näha süütesädet, tuleb lasta klienditeenindusel seadet kontrollida.

Kuuma veega töötades ei saavutata määratud temperatuuri

- Töösurve/pumbatav kogus liiga suur
- ➔ Vähendage töörohku/pumbatavat kogust pumbamooduli rõhu/koguse reguleerimisseadise abil.
- Küttesüsteem on nõrgine
- ➔ Laske klienditeenindusel seade nõest puhastada.

Kui riket ei ole võimalik kõrvaldada, tuleb lasta klienditeenindusel seadet kontrollida.

Garantii

Igas riigis kehtivad vastava volitatud müügiesindaja antud garantiitingimused. Võimalikud häired seadme töös kõrvaldatakse garantiiajal tasuta, kui põhjuseks on materjali- või tootmisviga.

Lisavarustus ja varuosad

Märkus: Kui seade ühendatakse lõõriga või kui seadet ei ole võimalik näha, soovime paigaldada leegikontrolli (lisavarustus).

- Kasutada tohib ainult tarvikuid ja varuosi, mida tootja aktsepteerib. Originaaltarvikud ja -varuosad annavad teile garantii, et seadmega on võimalik töötada turvaliselt ja tõrgeteta.
- Valiku kõige sagedamini vajaminevatest varuosadest leiate te kasutusjuhendi lõpust.
- Täiendavat infot varuosade kohta leiate aadressilt www.kaercher.com lõigust Service.

EÜ vastavusdeklaratsioon

Käesolevaga kinnitame, et allpool kirjeldatud masin vastab oma kontseptsioonilt ja konstruktsioonilt ning meie poolt käibele lastud mudelina EÜ direktiivide vastavatele põhilistele ohutus- ja tervisekaitsenõuetele. Kui seadme juures tehakse muudatusi, mis ei ole meiega kooskõlastatud, kaotab käesolev deklaratsioon kehtivuse.

Toode: Kõrgsurvepesur
Tüüp: 1.071-xxx
Tüüp: 1.077-xxx

Asjakohased EÜ direktiivid:

97/23/EU
2006/42/EU (+2009/127/EU)
2004/108/EÜ
1999/5/EU
2000/14/EÜ

Järgitud vastavushindamise protseduur:

jaoks 2000/14/EU
2000/14/EÜ: Lisa V

Komponendi kategooria

II

Vastavusmenetlus

Moodul H

Küttespiraal

Vastavushinnang moodulile H

Turvaventil

Vastavaushinnang art. 3 lõige 3

Juhtplokk

Vastavushinnang moodulile H

erinevad torud

Vastavaushinnang art. 3 lõige 3

Kohaldatud ühtlustatud standardid:

EN 55014-1: 2006 + A1: 2009
EN 55014-2: 1997 + A2: 2008
EN 60335-1
EN 60335-2-79
EN 61000-3-2: 2006 + A2: 2009
EN 62233: 2008
HDS 7/9, HDS 7/10, HDS 8/17, HDS 8/18, HDS 9/18:
EN 61000-3-3: 2008
HDS 7/12, HDS 10/20, HDS 12/18:
EN 61000-3-11: 2000
EN 300 330-2 V1.5.1 : 2010
EN 301 489-1 V1.8.1 : 2008
EN 301 489-3 V1.4.1 : 2002

Rakendatud spetsifikatsioonid:

AD 2000 tuginedes
TRD 801 tuginedes

Mainitud institutsiooni nimi:

97/23/EÜ jaoks

TÜV Rheinland Industrie Service GmbH
Am Grauen Stein
51105 Köln
ID-nr. 0035

Helivõimsuse tase dB(A)

HDS 7/9, HDS 7/10, HDS 7/12

Mõõdetud: 86
Garanteeritud: 88

HDS 8/17, HDS 8/18

Mõõdetud: 86
Garanteeritud: 88

HDS 9/18

Mõõdetud: 86
Garanteeritud: 88

HDS 10/20

Mõõdetud: 88
Garanteeritud: 90


HDS 12/18

Mõõdetud: 88
Garanteeritud: 90

5.957-902

Allakirjutanud toimivad juhatause korraldusel ja volitusel.


H. Jenner
CEO


S. Reiser
Head of Approbation

dokumentatsiooni eest vastutav isik:
S. Reiser

Alfred Kärcher GmbH & Co. KG
Alfred-Kärcher-Str. 28 - 40
71364 Winnenden (Germany)
Tel: +49 7195 14-0
Faks: +49 7195 14-2212

Winnenden, 2010/09/01

Tehnilised andmed

		HDS 7/9	HDS 7/10	HDS 7/12	HDS 8/17
Võrguühendus					
Pinge	V	100	240	230	400
Voolu liik	Hz	1~ 50	1~ 50	1~ 50	3~ 50
Tarbitav võimsus	kW	3,2	3,1	3,4	5,5
Kaitse liik	--	IPX5	IPX5	IPX5	IPX5
Elektrihoitusklass	--	I	I	I	I
Kaitse (inaktiivne)	A	30	13	16	16
Maksimaalselt lubatav võrguimpedants	oomi	--	--	(0,321+ j0,200)	--
Veevõtuühendus					
Juurdevoolava vee temperatuur (max)	°C	30	30	30	30
Juurdevoolu hulk (min)	l/h (l/min)	1000 (16,7)	1000 (16,7)	1000 (16,7)	1100 (18,3)
Imemiskõrgus lahtisest anumast (20°C)	m	0,5	0,5	0,5	0,5
Juurdevoolurõhk (max)	MPa (bar)	0,6 (6)	0,6 (6)	0,6 (6)	0,6 (6)
Jõudluse andmed					
Vee pumpamiskogus	l/h (l/min)	350-700 (5,8-11,7)	350-700 (5,8-11,7)	350-700 (5,8-11,7)	400-800 (6,7-13,3)
Vee töösurve (standardotsakuga)	MPa (bar)	3-9 (30-90)	3-10 (30-100)	3-12 (30-120)	3-17 (30-170)
Maksimaalne tööülerõhk (ohutusventiil)	MPa (bar)	11 (110)	13 (130)	15 (150)	20,5 (205)
Pumpamiskogus auruga töötades	l/h (l/min)	330-360 (5,5-6)	330-360 (5,5-6)	330-360 (5,5-6)	340-420 (5,6-7)
Maks. töösurve auruga töötades (auruotsakuga)	MPa (bar)	3,2 (32)	3,2 (32)	3,2 (32)	3,2 (32)
Detaili nr. auruotsak	--	2.885-119.0	2.885-119.0	2.885-039.0	2.885-119.0
Kuuma vee maks. töötemperatuur	°C	98	98	98	98
Töötemperatuur auruga töötades	°C	155	155	155	155
Puhastusvahendi sisse imemine	l/h (l/min)	0-45 (0-0,75)	0-45 (0-0,75)	0-45 (0-0,75)	0-50 (0-0,8)
Põleti võimsus	kW	58	58	58	67
Maksimaalne kütteõli kulu	kg/h	4,6	4,6	4,6	5,3
Pesupüstoli tagasilöögi jõud (maks.)	N	13,5	17,9	17,9	24,3
Düüsi suurus	--	060	054	047	047
Tuvastatud väärtused vastavalt standardile EN 60355-2-79					
Müraemissioon					
Helirõhu tase L _{pA}	dB(A)	70	70	70	71
Ebakindlus K _{pA}	dB(A)	2	2	2	2
Müratase L _{WA} + ebakindlus K _{WA}	dB(A)	88	88	88	88
Käte/käsivarte vibratsiooniväärtus					
Pesupüstol	m/s ²	1,1	1,1	1,1	1,0
Joatoru	m/s ²	3,4	3,4	3,4	3,4
Ebakindlus K	m/s ²	1,0	1,0	1,0	1,0
Käitusained					
Kütus	--	Kütteõli EL või diisel	Kütteõli EL või diisel	Kütteõli EL või diisel	Kütteõli EL või diisel
Õlikogus	l	0,75	0,75	0,75	0,75
Õlisort	--	0W40	0W40	0W40	SAE 90
Mõõtmed ja kaalud					
pikkus x laius x kõrgus	mm	1330 x 750 x 1060	1330 x 750 x 1060	1330 x 750 x 1060	1330 x 750 x 1060
Tüüpiline töömäss, M/S	kg	163	146	146	155
Tüüpiline töömäss, MX/SX	kg	171	154	154	163
Kütusepaak	l	25	25	25	25
Puhastusvahendi paak	l	10+20	10+20	10+20	10+20

		HDS 8/18	
Võrguühendus			
Pinge	V	230	400
Voolu liik	Hz	3~ 50	3~ 50
Tarbitav võimsus	kW	5,5	5,5
Kaitse liik	--	IPX5	IPX5
Elektriühutusklass	--	I	I
Kaitse (inaktiivne)	A	16	16
Maksimaalselt lubatav võrguimpedants	oomi	--	
Veevõtuühendus			
Juurdeoolava vee temperatuur (max)	°C	30	
Juurdeoolu hulk (min)	l/h (l/min)	1100 (18,3)	
Imemiskõrgus lahtisest anumast (20°C)	m	0,5	
Juurdeoolurõhk (max)	MPa (bar)	0,6 (6)	
Jõudluse andmed			
Vee pumpamiskogus	l/h (l/min)	400-800 (6,7-13,3)	
Vee töösurve (standardotsakuga)	MPa (bar)	3-18 (30-180)	
Maksimaalne tööülerõhk (ohutusventiil)	MPa (bar)	20,5 (205)	
Pumpamiskogus auruga töötades	l/h (l/min)	340-420 (5,6-7)	
Maks. töösurve auruga töötades (auruotsakuga)	MPa (bar)	3,2 (32)	
Detaili nr. auruotsak	--	2.885-119.0	
Kuuma vee maks. töötemperatuur	°C	98	
Töötemperatuur auruga töötades	°C	155	
Puhastusvahendi sisse imemine	l/h (l/min)	0-50 (0-0,8)	
Põleti võimsus	kW	67	
Maksimaalne kütteõli kulu	kg/h	5,3	
Pesupüstoli tagasilöögi jõud (maks.)	N	24,3	
Düüsi suurus	--	043	
Tuvastatud väärtused vastavalt standardile EN 60355-2-79			
Müraemissioon			
Helirõhu tase L_{pA}	dB(A)	71	
Ebakindlus K_{pA}	dB(A)	2	
Müra tase L_{WA} + ebakindlus K_{WA}	dB(A)	88	
Käte/käsivarte vibratsiooniväärtus			
Pesupüstol	m/s^2	1,0	
Joatoru	m/s^2	3,4	
Ebakindlus K	m/s^2	1,0	
Käitusained			
Kütus	--	Kütteõli EL või diisel	
Õlikogus	l	0,75	
Õlisort	--	SAE 90	
Mõõtmed ja kaalud			
pikkus x laius x kõrgus	mm	1330 x 750 x 1060	
Tüüpiline töömäär, M/S	kg	155	
Tüüpiline töömäär, MX/SX	kg	163	
Kütusepaak	l	25	
Puhastusvahendi paak	l	10+20	

		HDS 9/18		HDS 10/20		HDS 12/18
Võrguühendus						
Pinge	V	230	400	230	400	400
Voolu liik	Hz	3~ 50	3~ 50	3~ 50	3~ 50	3~ 50
Tarbitav võimsus	kW	6,4	6,4	7,8	7,8	8,4
Kaitse liik	--	IPX5	IPX5	IPX5	IPX5	IPX5
Elektriohutusklass	--	I	I	I	I	I
Kaitse (inaktiivne)	A	28	16	28	16	16
Maksimaalselt lubatav võrguimpedants	oomi	--		(0,169+ j0,105)		(0,163+ j0,102)
Veevõtuühendus						
Juurdevoolava vee temperatuur (max)	°C	30		30		30
Juurdevoolu hulk (min)	l/h (l/min)	1200 (20)		1300 (21,7)		1500 (25)
Imemiskõrgus lahtisest anumast (20°C)	m	0,5		0,5		0,5
Juurdevoolurõhk (max)	MPa (bar)	0,6 (6)		0,6 (6)		0,6 (6)
Jõudluse andmed						
Vee pumpamiskogus	l/h (l/min)	450-900 (7,5-15)		500-1000 (8,3-16,7)		600-1200 (10-20)
Vee töösurve (standardotsakuga)	MPa (bar)	3-18 (30-180)		3-20 (30-200)		3-18 (30-180)
Maksimaalne tööülerõhk (ohutusventiil)	MPa (bar)	21,5 (215)		24 (240)		21,5 (215)
Pumpamiskogus auruga töötades	l/h (l/min)	390-450 (6,5-7,5)		460-505 (7,6-8,4)		550-610 (9,1-10,1)
Maks. töösurve auruga töötades (auruotsakuga)	MPa (bar)	3,2 (32)		3,2 (32)		3,2 (32)
Detaili nr. auruotsak	--	2.885-040.0		2.885-041.0		2.885-120.0
Kuuma vee maks. töötemperatuur	°C	98		98		98
Töötemperatuur auruga töötades	°C	155		155		155
Puhastusvahendi sisse imemine	l/h (l/min)	0-54 (0-0,9)		0-60 (0-1)		0-72 (0-1,2)
Põleti võimsus	kW	75		83		100
Maksimaalne kütteõli kulu	kg/h	5,8		6,4		7,7
Pesupüstoli tagasilöögi jõud (maks.)	N	28,2		33,0		37,6
Düüsi suurus	--	050		054		068
Tuvastatud väärtused vastavalt standardile EN 60355-2-79						
Müraemissioon						
Helirõhu tase L _{pA}	dB(A)	71		73		73
Ebakindlus K _{pA}	dB(A)	2		2		2
Müratase L _{WA} + ebakindlus K _{WA}	dB(A)	88		90		90
Käte/käsivarte vibratsiooniväärtus						
Pesupüstol	m/s ²	1,0		1,2		1,5
Joatoru	m/s ²	3,6		5,2		4,8
Ebakindlus K	m/s ²	1,0		1,0		1,0
Käitusained						
Kütus	--	Kütteõli EL või diiseli		Kütteõli EL või diiseli		Kütteõli EL või diiseli
Õlikogus	l	0,75		1,0		1,0
Õlisort	--	SAE 90		SAE 90		SAE 90
Mõõtmed ja kaalud						
pikkus x laius x kõrgus	mm	1330 x 750 x 1060		1330 x 750 x 1060		1330 x 750 x 1060
Tüüpiline töömäär, M/S	kg	156		175		178
Tüüpiline töömäär, MX/SX	kg	161		182		185
Kütusepaak	l	25		25		25
Puhastusvahendi paak	l	10+20		10+20		10+20

Korduvkontrollid

Märkus: Järgida tuleb käitajariigi riiklikele nõuetele vastavaid kontrollimis tähtaegu puudutavaid soovitusi.

Kontrolli läbiviija:	Väline kontroll	Sisemine kontroll	Stabiilsuskontroll
Nimi	Volitatud isiku allkiri/kuupäev	Volitatud isiku allkiri/kuupäev	Volitatud isiku allkiri/kuupäev
Nimi	Volitatud isiku allkiri/kuupäev	Volitatud isiku allkiri/kuupäev	Volitatud isiku allkiri/kuupäev
Nimi	Volitatud isiku allkiri/kuupäev	Volitatud isiku allkiri/kuupäev	Volitatud isiku allkiri/kuupäev
Nimi	Volitatud isiku allkiri/kuupäev	Volitatud isiku allkiri/kuupäev	Volitatud isiku allkiri/kuupäev
Nimi	Volitatud isiku allkiri/kuupäev	Volitatud isiku allkiri/kuupäev	Volitatud isiku allkiri/kuupäev
Nimi	Volitatud isiku allkiri/kuupäev	Volitatud isiku allkiri/kuupäev	Volitatud isiku allkiri/kuupäev
Nimi	Volitatud isiku allkiri/kuupäev	Volitatud isiku allkiri/kuupäev	Volitatud isiku allkiri/kuupäev



Pirms ierīces pirmās lietošanas izlasiet instrukcijas oriģinālvalodā, rīkojieties saskaņā ar norādījumiem tajā un uzglabājiet to vēlākai izmantošanai vai turpmākiem lietotājiem.

- Pirms pirmās lietošanas obligāti izlasīt norādījumus par drošību Nr. 5.951-949.0!
- Par transportēšanas bojājumiem nekavējoties ziņojiet tirgotājam.
- Pēc izsaiņošanas pārbaudiet iepakojuma saturu. Piegādes komplektu skatiet 1. attēlā.

Satura rādītājs

Vides aizsardzība	LV	..	1
Lietošanas instrukcijā izmantotie simboli	LV	..	1
Pārskats	LV	..	2
Simboli uz aparāta	LV	..	3
Noteikumiem atbilstoša lietošana	LV	..	3
Drošības norādījumi	LV	..	3
Drošības iekārtas	LV	..	3
Ekspluatācijas uzsākšana	LV	..	4
Apkalpošana	LV	..	6
Glabāšana	LV	..	9
Transportēšana	LV	..	10
Kopšana un tehniskā apkope	LV	..	10
Palīdzība darbības traucējumu gadījumā	LV	..	11
Garantija	LV	..	13
Piederumi un rezerves daļas	LV	..	13
EK Atbilstības deklarācija	LV	..	14
Tehniskie dati	LV	..	15
Regulāras pārbaudes	LV	..	18

Vides aizsardzība

	Iepakojuma materiāli ir atkārtoti pārstrādājami. Lūdzu, neizmetiet iepakojumu kopā ar mājsaimniecības atkritumiem, bet nogādājiet to vietā, kur tiek veikta atkritumu otrreizējā pārstrāde.
	Nolietotās ierīces satur noderīgus materiālus, kurus iespējams pārstrādāt un izmantot atkārtoti. Baterijas, eļļa un tamlīdzīgas vielas nedrīkst nokļūt apkārtējā vidē. Tādēļ lūdzam utilizēt vecās ierīces ar atbilstošu atkritumu savākšanas sistēmu starpniecību.

Neļaujiet motoreļļai, kurināmai degvielai, dīzeļdegvielai un benzīnam nonākt apkārtējā vidē. Saudzējiet augsni un nolietoto eļļu likvidējiet videi nekaitīgā veidā.

Informācija par sastāvdaļām (REACH)

Aktuālo informāciju par sastāvdaļām atradīsiet:

www.kaercher.com/REACH

Lietošanas instrukcijā izmantotie simboli

Bīstami

Norāda uz tiešām draudošām briesmām, kuras rada smagus ķermeņa ievainojumus vai izraisa nāvi.

Bīdinājums

Norāda uz iespējami bīstamu situāciju, kura var radīt smagus ķermeņa ievainojumus vai izraisīt nāvi.

Uzmanību

Norāda uz iespējami bīstamu situāciju, kura var radīt vieglus ievainojumus vai materiālos zaudējumus.

Pārskats

Ierīces elementi

1. attēls

- 1 Ierīces pārsegs
- 2 Piederumu fotouzņēmums, Uzgalis (abpusējs)
- 3 Sistēmas apkopes līdzeklis Advance RM 110/RM 111
- 4 Stūres mehānisma rullītis ar stāvbremzi
- 5 Transportēšanas stiprinājuma punkts (abpusējs)
- 6 Ritenis
- 7 Ūdens pieslēguma komplekts
- 8 Augstspiediena padeve (tikai M/S)
- 9 Blīvgredzenu komplekts (rezerves)
- 10 Augstspiediena šļūtene
- 11 Rokas smidzinātājpistole
- 12 Strūklas padeves caurule
- 13 Augstspiediena sprausla (nerūsējošā tērauda)
- 14 Tvaika sprausla (misiņa)
- 15 Spiediena/daudzuma regulators uz rokas smidzinātājpistoles
- 16 Rokas smidzinātājpistoles drošinātājs
- 17 Elektropievads
- 18 Atlokāms nodalījums (tikai M/S)
- 19 Ūdens pieslēgums ar sietu
- 20 Augstspiediena šļūtenes izplūdes atvere (tikai MX/SX)
- 21 Atlokāms kāpslis
- 22 2. tīrīšanas līdzekļa iepildes atvere
- 23 Palaišanas kloķis šļūtenes uztīšanas trumulim (tikai MX/SX)
- 24 1. tīrīšanas līdzekļa iepildes atvere
- 25 Šļūtenes uztīšanas trumulis (tikai MX/SX)
- 26 Degvielas iepildes atvere
- 27 Rokturis
- 28 Vadības panelis
- 29 Piederumu novietnes pārsegs

- 30 Piederumu novietne
- 31 Datu plāksnīte
- 32 Pārsega vāciņš
- 33 Elļas tvertne
- 34 Spiediena/daudzuma regulators uz sūkņa agregāta
- 35 Elļas nolaišanas skrūve
- 36 Tīrīšanas līdzekļa iesūkšanas sistēmas pretvārsts
- 37 1. tīrīšanas līdzekļa sūkšanas šļūtene ar filtru
- 38 2. tīrīšanas līdzekļa sūkšanas šļūtene ar filtru
- 39 Degvielas filtrs
- 40 Servisa slēdzis
- 41 Ūdens trūkuma drošinātājs ar sietu
- 42 Tvertne ar pludiņu
- 43 Smalkais filtrs (ūdens)

Vadības panelis

2. attēls

- A Aparāta slēdzis
- B Temperatūras regulators
- C Tīrīšanas līdzekļa dozēšanas vārsts
- D Manometrs
- 1 Sūkņa kontrollampija
- 2 Griešanās virziena kontrollampija (nav HDS 7/9, HDS 7/10, HDS 7/12)
- 3 Kontrollampija gatavībai darbam
- 4 Degvielas kontrollampija
- 5 1. tīrīšanas līdzekļa kontrollampija (tikai HDS 12/18)
- 6 Motora kontrollampija
- 7 Degļa traucējuma kontrollampija
- 8 Servisa kontrollampija
- 9 Sistēmas apkopes kontrollampija
- 10 2. tīrīšanas līdzekļa kontrollampija (tikai HDS 12/18)

Krāsu marķējums

- Tīrīšanas procesa vadības elementi ir dzeltenī.
- Apkopes un servisa vadības elementi ir gaiši pelēki.

Simboli uz aparāta



Nepareizi lietojot, augstspiediena strūkļa var būt bīstama.

Strūkļu nedrīkst vērst uz cilvēkiem, dzīvniekiem, zem sprieguma esošām elektriskām iekārtām un uz pašu aparātu.

Noteikumiem atbilstoša lietošana

Tīrīšana: mašīnas, transportlīdzekļi, celtnes, instrumenti, fasādes, terases, dārza ierīces u.c.

⚠ **Briesmas**

Savainošanās risks! Izmantojot degvielas uzpildes stacijās vai citās bīstamās zonās, ievērot attiecīgos drošības priekšrakstus.

Minerāleļļas saturoši notekūdeņi nedrīkst nokļūt augsnē, ūdenī vai kanalizācijā. Tāpēc dzinēja mazgāšanu un apakšas mazgāšanu veikt tikai piemērotās vietās ar eļļas uztvērēju.

Drošības norādījumi

- Ņemiet vērā attiecīgajā valstī likumdevēja izdotos normatīvos aktus par šķidruma smidzinātājiem.
- Ņemiet vērā attiecīgajā valstī likumdevēja izdotos normatīvos aktus par negadījumu novēršanu. Šķidrumu smidzinātāji ir regulāri jāpārbauda un pārbaudes rezultāts ir rakstiski jādokumentē.
- Aparāta apsildes iekārta ir apkures iekārta. Apkures iekārta ir regulāri jāpārbauda saskaņā ar attiecīgās valsts likumdevēja izdotajiem normatīvajiem aktiem.
- Saskaņā ar spēkā esošajiem nacionālajiem noteikumiem augstspiediena tīrītāja nodošana ekspluatācijā komerciālas izmantošanas gadījumā jāveic pilnvarotai personai. KÄRCHER šo nodošanu ekspluatācijā Jūsu vietā jau ir veicis un dokumentējis. Dokumentāciju par to pēc pieprasījuma saņemiet pie Jūsu KÄRCHER tirdzniecības

partnera. Dokumentācijas pieprasījuma gadījumā, lūdzu, sagatavojiet aparāta preces un sērijas numuru.

- Mēs norādām uz to, ka aparāts saskaņā ar spēkā esošajiem nacionālajiem noteikumiem regulāri ir jāpārbauda un pārbaude jāveic pilnvarotai personai. Šim nolūkam, lūdzu, griezieties pie Jūsu KÄRCHER tirdzniecības partnera.

Drošības iekārtas

Drošības ierīces kalpo lietotāja aizsardzībai un tās nedrīkst ignorēt vai apiet to darbību.

Pārplūdes vārsts ar diviem spiedienrelejiem

- Samazinoties ūdens daudzumam sūkņa galvā vai ar servospiediena regulētāju pārplūdes vārsts atveras un daļa ūdens plūst atpakaļ uz sūkņa iesūkšanas pusi.
- Ja rokas smidzinātājpistole tiek aizvērta, tā ka viss ūdens plūst atpakaļ uz sūkņa iesūkšanas pusi, spiediena relejs pie pārplūdes vārsta sūkni izslēdz.
- Ja smidzinātājpistole tiek atkal atvērta, spiediena relejs uz cilindra galviņas atkal ieslēdz sūkni.

Pārplūdes vārsts ir rūpnīcā iestatīts un noplombēts. Iestatīšanu drīkst veikt tikai klientu serviss.

Drošības vārsts

- Drošības vārsts atveras, ja ir bojāts pārplūdes vārsts vai spiediena relejs.

Drošības vārsts ir rūpnīcā iestatīts un noplombēts. Iestatīšanu drīkst veikt tikai klientu serviss.

Ūdens trūkuma drošinātājs

- Ūdens trūkuma drošinātājs novērš degļa ieslēgšanos ūdens trūkuma gadījumā.
- Siets novērš neīrumu iekļūšanu drošinātājā, un tas regulāri jātīra.

Atgāzu temperatūras ierobežotājs

- Atgāzu temperatūras ierobežotājs izslēdz ierīci, sasniedzot pārāk augstu atgāzu temperatūru.

Ekspluatācijas uzsākšana

⚠ Brīdinājums

Savainošanās risks! Aparātam, pievadiem, augstspiediena šļūtenei un pieslēgumiem jābūt nevainojamā stāvoklī. Ja stāvoklis nav nevainojams, aparātu nedrīkst izmantot.

➔ Nofiksēt stāvbremzi.

Roktura padziļinājuma montāža

3. attēls

Uzmanību

Elektrības vadu iekabiniet labā roktura kabēļa vadīklā. Jāuzmanās, lai netiktu bojāts kabelis.

Sistēmas apkopes pudeles nomainīšana

Norāde: Ieliecot pudeli, to stingri iespiediet, lai tiktu iespiests fiksators. Neizņemiet pudeli, pirms tā nav tukša.

Norāde: Lai pasargātu aparātu, ja sistēmas apkopes pudele ir tukša, degli atslēdz ar 5 stundu aizturi.

- Sistēmas apkope efektīvi novērš apsildes šļūtenes apkalpošanos, izmantojot kaļķi saturošu ūdensvada ūdeni. To pa pilieniem pievieno plūsmas tvertnei ar pludiņa vārstu.
- Dozēšana rūpnīcā ir iestatīta vidējai ūdens cietībai.

Norāde: Viena sistēmas apkopes pudele ir iekļauta piegādes komplektā.

➔ Nomainiet sistēmas apkopes pudeli.

Sistēmas apkopes līdzekļa Advance RM 110/RM 111 dozēšanas iestatīšana

- ➔ Vietējās ūdens cietības noskaidrošana:
- vietējā ūdens apgādes uzņēmumā,
 - ar ūdens cietības kontrolierīci (pasūt. Nr. 6.768-004).

Ūdens cietība (°dH)	Skala uz servisa slēdža
<3	OFF (netiek dozēts)
3...7	1
7...14	2
14...21	3
>21	4

➔ Iestatiet servisa slēdzi atkarībā no ūdens cietības atbilstoši tabulai.

Norāde: Izmantojot sistēmas apkopes līdzekli Advance 2 RM 111, jāņem vērā sekojošais:

- Aizsardzība pret apkalpošanos: skat. tabulu
- Sūkņa apkope un aizsardzība pret "melno ūdeni": Pārslēdziet servisa slēdzi vismaz pozīcijā 3.

Degvielas uzpilde

⚠ Briesmas

Eksplozijas risks! Iepildīt tikai dīzeļdegvielu vai viegļu šķidro kurināmo. Nedrīkst izmantot nepiemērotu degvielu, piem., benzīnu.

Uzmanību

Nekad nedarbiniet aparātu ar tukšu degvielas tvertni. Pretējā gadījumā degvielas sūknis tiek sabojāts.

➔ Uzpildiet degvielu.

➔ Aizvērt tvertnes vāciņu.

➔ Noslaucīt pāri pārtecējušo degvielu.

Tīrīšanas līdzekļa uzpilde

Uzmanību

Savainojumu gūšanas risks!

- Izmantot tikai Kärcher produktus.
- Nekādā gadījumā neiepildīt šķīdinātājus (benzīnu, acetonu, atšķaidītāju u.c.).
- Novērst saskaršanos ar acīm un ādu.
- Ievērot tīrīšanas līdzekļa izgatavotāja drošības un lietošanas norādījumus.

Kärcher piedāvā individuālu tīrīšanas un kopšanas līdzekļu programmu.

Jūs pārdevējs Jūs labprāt konsultēs.

→ Uzpildīt tīrīšanas līdzekli.

Rokas smidzinātājpistoles, smidzināšanas caurules, sprauslas un augstspiediena šļūtenes montāža

4. attēls

- Savienot strūklas cauruli ar rokas smidzinātājpistoli.
- Cieši ar roku pievelciet smidzināšanas caurules skrūvsavienojumu.
- Ievietot augstspiediena sprauslu savienotājuzgrieznī.
- Savienotājuzgriezni uzmontēt un stingri pievilkt.
- Ierīce bez šļūtenes uztīšanas trumuļa: Uzmontēt augstspiediena šļūteni aparāta augstspiediena pieslēgvietai.
- Ierīce ar šļūtenes uztīšanas trumuli: Augstspiediena šļūteni savienojiet ar rokas mazgāšanas pistoli.

Uzmanību

Vienmēr pilnībā notiniet augstspiediena šļūteni.

Rezerves augstspiediena šļūtenes montāža (aparātiem bez šļūtenes uztīšanas trumuļa)

5. attēls

Rezerves augstspiediena šļūtenes montāža (aparātiem ar šļūtenes uztīšanas trumuli)

6. attēls

- Augstspiediena šļūteni pilnībā notiniet no šļūtenes uztīšanas trumuļa.
- Pagrieziet šļūtenes uztīšanas trumuli, līdz pieskrūvētā apvalka puse norāda uz augšu. Izskrūvējiet visas 3 skrūves un izņemiet atbrīvojošos apvalka pusi.

7. attēls

- Izceliet ārā augstspiediena šļūtenes stiprinājuma skavu un izvelciet šļūteni.
- Cauri paredzētajai šļūtenes vadīklai un vadrullim aparāta apakšpusē izvelciet jauno augstspiediena šļūteni.
- Šļūtenes tscauruli iebīdīet līdz galam šļūtenes uztīšanas trumuļa krustveida detaļā un nostipriniet ar stiprinājuma skavu.
- Uzmanējiet atpakaļ apvalka pusi.

Ūdensapgāde

Pieslēguma lielumus skatīt tehniskajos datos.

- Padeves šļūteni (minimālais garums 7,5 m, minimālais diametrs 3/4") ar šļūtenes apskavu nostipriniet pie ūdens pieslēguma komplekta.
- Padeves šļūteni pieslēgt pie ierīces ūdens pieslēgumvietas un pie ūdens padeves (piemēram, pie ūdenskrāna).

Norāde: Padeves šļūtene un šļūtenes apskava neietilpst piegādes komplektā.

Ūdens iesūkšana no tvertnes

Ja vēlaties iesūknēt ūdeni no kādas ārējas tvertnes, nepieciešama šāda pārbūve:

8. attēls

- Noņemiet sistēmas apkopes pudeli.
- Noskrūvējiet un noņemiet sistēmas apkopes vāciņu.
- Atvienojiet no smalkā filtra ūdens pieslēgumu.
- Noskrūvējiet smalko filtru no sūkņa galvas.

9. attēls

- Noņemiet sistēmas apkopes tvertni.
- Noskrūvējiet augšējo padeves šļūteni, kas savienota ar pludiņa tvertni.

10. attēls

- Pieslēdziet padeves šļūteni pie sūkņa galvas.
- Pārspaudiet tīrīšanas līdzekļa dozēšanas vārsta skalošanas vadu.
- Sūkšanas šļūteni (minimālais diametrs 3/4") ar filtru (piederumi) pieslēgt pie ūdens pieslēgumvietas.
 - Maks. sūkņēšanas augstums: 0,5 m
- Līdz sūknis ir uzsūkņējis ūdeni, Jums:
 - Iestatiet sūkņa agregāta spiediena/daudzuma regulatoru uz maksimālo vērtību.
 - Aizvērt tīrīšanas līdzekļa dozēšanas vārstu.

⚠ Briesmas

Nekad nesūkņējiet ūdeni no dzeramā ūdens tvertnes. Nekad nesūkņējiet šķīdinātāju saturošus šķidrumus, kā krāsas atšķaidītāju, benzīnu, eļļu vai nefiltrētu ūdeni. Ierīces blīves nav izturīgas pret šķīdinātājiem. Izsmidzināts šķīdinātājs ir ātri uzliesmojošs, eksplozīvs un indīgs.

Norāde: demontāža veicama apgrieztā secībā. Sekojiet, lai magnētiskā vārsta kabelis netiktu iespiests sistēmas apkopes tvertnē.

Strāvas pieslēgums

- Pieslēgumu lielumus skatīt tehniskajos datos un ražotājfirmas datu plāksnītē.
- Elektriskā pieslēgšana jāveic elektriķim un jāatbilst IEC 60364-1.

⚠ Bīstami

Elektriskās strāvas trieciena risks.

- *Neatbilstošs pagarinātāja kabelis var būt dzīvībai bīstams. Tāpēc āra apstākļos izmantojiet tikai atļautus un atbilstošī marķētus pagarinātāja kabeļus ar pietiekošu vadu šķērsgrīzumu.*
- *Vienmēr pilnībā notiniet pagarinātāja vadus.*
- *Izmantotā pagarinātāja kabeļa spraudnim un savienojumam jābūt ūdensdrošiem.*

Uzmanību

Nedrīkst pārsniegt maksimāli pieļaujamo tīkla pretestību strāvas pieslēguma vietā (skatīt tehniskos datus). Ja ir neskaidrības par Jūsu pieslēguma vietā pastāvošo tīkla pretestību, lūdzu, sazinieties ar Jūsu energopgādes uzņēmumu.

Apkalpošana

⚠ Bīstami

Sprādzienbīstamība!

Neizsmidziniet degošus šķidrumus.

⚠ Bīstami

Savainošanās risks! Neizmantojiet aparātu bez uzmontētas smidzināšanas caurules. Ikreiz pirms lietošanas pārbaudiet, vai smidzināšanas caurule ir stingri nofiksēta. Smidzināšanas caurules skrūvsavienojumam jābūt cieši pievilktam.

Uzmanību

Nekad nedarbiniet aparātu ar tukšu degvielas tvertni. Pretējā gadījumā degvielas sūkņis tiek sabojāts.

Drošības norādījumi

⚠ Brīdinājums

Ilgāks aparāta lietošanas ilgums var radīt vibrācijas izraisītus asinsrites traucējumus rokās.

Vispārēji ieteicamu aparāta lietošanas laiku noteikt nevar, jo tas ir atkarīgs no vairākiem ietekmes faktoriem:

- Personīga predispozīcija uz sliktu asinsriti (bieži auksti pirksti, pirkstu kņudēšana).
- Zema apkārtējā temperatūra. Roku aizsardzībai valkāt siltus cimdus.
- Cieša satveršana pasliktna asinesteci.
- Nepārtraukts darba režīms ir sliktāks nekā ar pauzēm pārtraukts režīms.

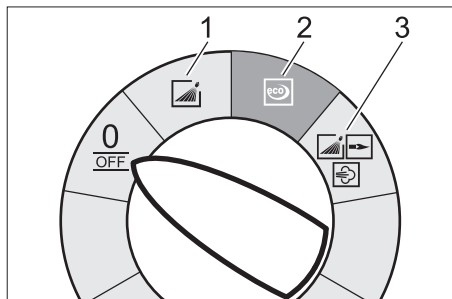
Aparāta regulāras un ilglaicīgas lietošanas gadījumā un, atkārtoti iestājoties atbilstošām pazīmēm (piemēram, pirkstu kņudēšana, auksti pirksti), mēs iesakām iziet medicīnisko apsekošanu.

Sprauslas nomaīņa

⚠ **Bīstami**

Pirms sprauslas nomaīņas izslēdziet aparātu un spiediet rokas smidzinātājpistoli, līdz aparātā vairs nav spiediena.

Darba režīmi



0/OFF = Izslēgts

- 1 Darbs ar aukstu ūdeni
- 2 Eko režīms (karstais ūdens maksimāli 60 °C)
- 3 Darbs ar karstu ūdeni/ tvaiku

Ierīces ieslēgšana

➔ Iestatiet aparāta slēdzi uz vajadzīgo darba režīmu.

Deg darba gatavības kontrollampīņa.

Ierīce uz brīdi iedarbojas un izslēdzas, tiklīdz ir sasniegts darba spiediens.

Norāde: Ja darba laikā iedegas sūkņa, griešanās virziens, degļa traucējuma vai motora kontrollampīņa, nekavējoties izslēdziet aparātu un novērsiet traucējumu, skatiet "Palīdzība darbības traucējumu gadījumā".

➔ Atbloķējiet rokas smidzinātājpistoli.

Paņemot rokas smidzinātājpistoli, ierīce atkal ieslēdzas.

Norāde: Ja no augstspiediena sprauslas nenāk ūdens, atgaisojiet sūkni. Skatiet "Palīdzība darbības traucējumu gadījumā - Aparāts neveido spiedienu".

Tīrīšanas temperatūras iestatīšana

➔ Iestatīt temperatūras regulatoru uz vajadzīgo temperatūru.

no 30 °C līdz 98 °C:

– Tīrīt ar karstu ūdeni.

100 °C līdz 150 °C:

– Iztīrīt ar tvaiku.

⚠

➔ Augstspiediena sprauslu (nerūsējoša tērauda) nomainiet pret tvaika sprauslu (misiņa) (skat. "Darbs ar tvaiku").

Darba spiediena un padeves daudzuma uzstādīšana

Spiediena/daudzuma regulators uz sūkņa agregātu

➔ Grieziet regulēšanas tapu pulksteņrādītāja virzienā: darba spiediena palielināšana (MAX).

➔ Grieziet regulēšanas tapu pretēji pulksteņrādītāja virzienam: darba spiediena samazināšana (MIN).

Spiediena/daudzuma regulācija uz rokas smidzinātājpistoles

➔ Temperatūras regulatoru iestatīt maks. uz 98 °C.

➔ Iestatiet sūkņa darba spiedienu uz maksimālo vērtību.

➔ Uzstādiet darba spiedienu un padeves daudzumu, pagriežot (vienmērīgi) spiediena/daudzuma regulatoru uz rokas smidzinātājpistoles (+/-).

⚠ **Bīstami**

Iestatot spiediena/daudzuma regulētāju, sekojiet, lai neatskrūvētos smidzināšanas caurules skrūvsvienojums.

Norāde: Ja ilglaicīgi jāstrādā ar pazeminātu spiedienu, iestatiet spiedienu ar sūkņa agregātu.

Tīrīšanas līdzekļa izmantošana

- Lai saudzētu vidi, tīrīšanas līdzekli lietot taupīgi.
- Tīrāmajam līdzeklim jābūt piemērotam tīrāmajai virsmai.
- Ar tīrīšanas līdzekļa dozēšanas vārsta palīdzību iestatīt tīrīšanas līdzekļa koncentrāciju pēc izgatavotāja norādēm.

Norāde: Orientējošās vērtības vadības pultī, ja ir maksimālais darba spiediens.

Tīrīšana

- Spiedienu/temperatūru un tīrīšanas līdzekļa koncentrāciju iestatīt atbilstoši tīrāmajai virsmai.

Norāde: Augstspiediena strūklu no sākuma vienmēr uz tīrāmo objektu virziet no lielāka attāluma, lai novērstu bojājumus pārāk liela spiediena dēļ.

Ieteicamā tīrīšanas metode

- Atmērcēt netīrumus:
- taupīgi uzpūst tīrīšanas līdzekli un ļaut 1...5 minūtes iedarboties, bet ne izžūt.
- Notīrīt netīrumus:
- Atmērcētos netīrumus noskalot ar augstspiediena šļūteni.

Darbs ar aukstu ūdeni

Viegļu netīrumu notīrīšana un noskalošana, piem.,: dārza ierīces, terases, instrumenti u.c.

- Darba spiedienu noregulēt pēc vajadzības.

Eko režīms

Aparāts darbojas ekonomiskā temperatūras režīmā.

Norāde: Temperatūru var noregulēt līdz 60 °C.

Darbs ar karstu ūdeni/ tvaiku

Ieteicamas šādas tīrīšanas temperatūras:

- Viegli netīrumi
30-50 °C
- Olbaltumus saturoši netīrumi, piem., pārtikas rūpniecībā
maks. 60 °C
- automašīnu tīrīšana, mašīnu tīrīšana
60-90 °C
- Atkonservēšana, daudz taukus saturoši netīrumi
100-110 °C
- Piemaisījuma vielu atkausēšana, daļēja fasādes tīrīšana
līdz 140 °C

Darbs ar karstu ūdeni

⚠ **Briesmas**

Applaucēšanās risks!

- Iestatīt temperatūras regulatoru uz vajadzīgo temperatūru.

Darbs ar tvaiku

⚠ **Bīstami**

Applaucēšanās risks! Ja darba temperatūra ir lielāka par 98 °C, darba spiediens nedrīkst pārsniegt 3,2 MPa (32 bar).

Tāpēc noteikti jāveic šādi pasākumi:



- **Augstspiediena sprauslu (nerūsējošā tērauda) nomainiet pret tvaika sprauslu (misiņa, detaļas Nr. skat. tehniskajos datos).**
- Pllnībā atvērt rokas smidzinātājpistoles spiediena/daudzuma regulētāju, virziens + līdz galam.
- Iestatiet sūkņa darba spiedienu uz minimālo vērtību.
- Temperatūras regulatoru iestatiet min. uz 100 °C.

Pēc tīrīšanas līdzekļa lietošanas

- Tīrīšanas līdzekļa dozēšanas vārstu noregulēt uz "0".
- Aparāta slēdzi iestatiet uz 1. pakāpi (darbs ar karstu ūdeni).
- Ierīci ar atvērtu rokas smidzinātājpistoli skalot vismaz 1 minūti.

Izslēgt ierīci

⚠ Briesmas

Applaucēšanās risks ar karstu ūdeni! Pēc darbības ar karstu ūdeni vai tvaiku, lai ierīce atdzistu, tā jādarbina vismaz 2 minūtes ar ausktu ūdeni ar atvērtu pistoli.

- Pārslēgt aparāta slēdzi „0/OFF“.
- Aizslēgt ūdens padevi.
- Atveriet rokas smidzinātājpistoli.
- Sūkni uz brīdi ieslēgt ar ierīces slēdzi (5 sek.).
- Kontaktdakšu no kontaktligzdas atvienot tikai ar sausām rokām.
- Noņemt ūdens pieslēgumu.
- Nospieš rokas smidzinātājpistoli, līdz aparāts atbrīvojas no spiediena.
- Nofiksējiet rokas smidzinātājpistoles drošinātāju.

Aparāta uzglabāšana

- Strūklas cauruli nofiksēt ierīces pārsega turētājā.
- Atritināt augstspiediena šļūteni un uzkabināt uz turētāja.

Ierīce ar šļūtenes uztīšanas trumuli:

- Augstspiediena šļūteni pirms uztīšanas izlikt taisni.
- Palaišanas kloķi pagrieziet pulksteņrādītāja virzienā (bultiņas virzienā).

Norāde: Augstspiediena šļūteni un elektrības vadu nesalociet.

Aizsardzība pret aizsalšanu

Uzmanību

Sals sabojā ierīci, ja ūdens nav pilnībā izlaists.

- Ierīci novietojiet no sala pasargātā vietā. Ja ierīce ir pieslēgta pie kamīna, jāievēro:

Uzmanību

Bojājumu risks no kamīna izplūstošā aukstā gaisa dēļ.

- Ierīce jāatvieno no kamīna, ja āra temperatūra ir zemāka par 0 °C.

Ja ierīci nav iespējams novietot no sala pasargātā telpā, tā jāiekonservē.

Iekonservēšana

Ja paredzētas garākas ekspluatācijas pauzes vai ja nav iespējama novietošana no sala pasargātā vietā.

- Izlaist ūdeni.
- Izskalot ierīci ar pret sala līdzekli.
- Iztukšot tīrīšanas līdzekļa tvertni.

Izlaist ūdeni

- Demontēt ūdens padeves šļūteni un augstspiediena šļūteni.
- Noskrūvēt padeves vadu katla grīdā un iztukšot apsildes šļūteni.
- Ierīci darbināt maks. 1 min., līdz sūknis un vadi ir tukši.

Izskalot aparātu ar antifrīzu

Norāde: Ievērojiet antifrīza ražotāja lietošanas norādījumus.

- Pludiņa tvertnē iepildīt veikalā iegādājamo pret sala līdzekli.
- Ieslēgt ierīci (bez degļa), līdz tā ir pilnībā izskalota.

Līdz ar to tiek panākta noteikt aizsardzība pret koroziju.

Glabāšana

Uzmanību

Savainošanās un bojājumu risks! Uzglabājot ņemiet vērā aparāta svaru.

Transportēšana

11. attēls

Uzmanību

Bojājumu risks! Iekraujot aparātu ar autoiekrauvēju, sekojiet attēlam.

Uzmanību

Savainošanās un bojājumu risks! Transportējot ņemiet vērā aparāta svaru.

- Transportējot automašīnā, saskaņā ar spēkā esošajām direktīvām nodrošiniet aparātu pret izslīdēšanu un apgāšanos.

Kopšana un tehniskā apkope

⚠ Bīstami

Savainošanās risks nejauši iedarbināta aparāta un strāvas triecienu rezultātā.

Pirms visiem darbiem ar ierīci, izslēdziet ierīci un atvienojiet tīkla kontaktdakšu.

- Pārslēgt aparāta slēdzi „0/OFF“.
- Aizvērt ūdens padevi.
- Atveriet rokas smidzinātājpistoli.
- Sūkni uz brīdi ieslēgt ar ierīces slēdzi (5 sek.).
- Kontaktdakšu no kontaktligzdas atvienot tikai ar sausām rokām.
- Noņemt ūdens pieslēgumu.
- Nospiegt rokas smidzinātājpistoli, līdz ierīcē vairs nav spiediena.
- Nofiksējiet rokas smidzinātājpistoles drošinātāju.
- Ļaut aparātam atdzist.

Par regulāras apskates pārbaudes veikšanu resp. apkopes līguma noslēgšanu informēs Jūsu Kärcher pārdevējs.

Apkopes intervāli

Reizi nedēļā

- Iztīrīt ūdens pieslēguma sietu.
- Iztīriet smalko filtru.
- Pārbaudīt eļļas stāvokli.

Uzmanību

Ja eļļa ir bālgana, nekavējoties informējiet Kärcher klientu servisu.

Reizi mēnesī

- Iztīrīt ūdens trūkuma drošinātāja sietu.
- Tīrīt tīrīšanas līdzekļa sūkšanas šļūtenes filtru.

Pēc 500 darba stundām, vismaz reizi gadā

- Mainīt eļļu.

Regulāri vēlākais reizi 5 gados

- Atbilstoši ražotāja norādījumiem veikt spiediena pārbaudi.

Apkopes darbi

Iztīrīt ūdens pieslēguma sietu

- Noņemt sietu.
- Notīrīt sietu ūdenī un atkal ielikt.

Iztīrīt smalko filtru

- Izslēdziet ierīcē spiedienu.
- Noskrūvējiet smalko filtru no sūkņa galvas.
- Demontējiet smalko filtru un izņemiet filtra ieliktni.
- Filtra ieliktni iztīriet ar tīru ūdeni vai saspiegtu gaisu.
- Salieciet to kopā apgrieztā secībā.

Iztīrīt ūdens trūkuma drošinātāja sietu

- Atvienot savienotājuzgriezni un noņemt šļūteni.
- Izņemt sietu.

Norāde: Vajadzības gadījumā par apm. 5 mm ieskrūvējiet skrūvi M8 un ar to izvelciet sietu.

- Notīrīt sietu ūdenī.
- Iebīdīt sietu.
- Uzlikt šļūteni.
- Pievilkt savienotājuzgriezni.

Tīrīt tīrīšanas līdzekļa sūkšanas šļūtenes filtru

- Izvelciet tīrīšanas līdzekļa sūkšanas šļūteni.
- Notīrīt filtru ūdenī un atkal ielikt.

Mainīt eļļu

- Sagatavot savākšanas tvertni apm. 1 litram eļļas.
- Atskrūvēt izlaišanas skrūvi.

Izmantoto eļļu utilizēt vai nodot savākšanas punktā.

- Pievilkt izlaišanas skrūvi.
- Eļļu uzpildīt lēnēm līdz atzīmei MAX.

Norāde: Gaisa pūslīšiem jāpazūd.

Eļļas veidu un daudzumu skatīt sadaļā "Tehniskie dati".

Palīdzība darbības traucējumu gadījumā

⚠ **Bīstami**

Savainošanās risks nejauši iedarbināta aparāta un strāvas triecienu rezultātā. Pirms visiem darbiem ar ierīci, izslēdziet ierīci un atvienojiet tīkla kontaktdakšu.

Sūkņa kontrollampīņa

Mirgo 1x

- Eļļas trūkums
- Iepildiet eļļu.

Mirgo 2x

- Noplūde augstspiediena sistēmā.
- Pārbaudīt augstspiediena sistēmas un pieslēgumu hermētiskumu.

Mirgo 3x

- Nepietiekams ūdens daudzums
- Pārbaudīt ūdens pieslēgumu, pārbaudīt pievadu.

Mirgo 4x

- Salipsis ūdens trūkuma drošinātāja mēlītes slēdzis.
- Pārbaudiet ūdens trūkuma drošinātāju.

Mirgo griešanās virziena kontrollampīņa (nav HDS 7/9, HDS 7/10, HDS 7/12)

12. attēls

- Samainiet vietām aparāta kontakta polus.

Nodziest kontrollampīņa gatavībai darbam

- Nav tīkla sprieguma, skat. "Aparāts nedarbojas".

Motora kontrollampīņa

Mirgo 1x

- Kontaktora kļūme
- Pārslēgt aparāta slēdzi „0/OFF“.
- Ieslēdziet ierīci.
- Traucējums atkārtojas.
- Informējiet klientu dienestu.

Mirgo 2x

- Motors pārslogots/pārkarsēts
- Pārslēgt aparāta slēdzi „0/OFF“.
- Ļaut aparātam atdzist.
- Ieslēdziet ierīci.
- Traucējums atkārtojas.
- Informējiet klientu dienestu.

Mirgo 3x

- Kļūda strāvas padevē.
- Pārbaudīt elektrofikla savienojumu un drošinātājus.

Mirgo 4x

- Pārāk liela strāvas uzņemšana.
- Pārbaudīt elektrofikla savienojumu un drošinātājus.
- Informējiet klientu dienestu.

Degļa traucējuma kontrollampīņa

Mirgo 1x

- Reaģējis izplūdes gāzu temperatūras ierobežotājs.
- Pārslēgt aparāta slēdzi „0/OFF“.
- Ļaut aparātam atdzist.
- Ieslēdziet ierīci.
- Traucējums atkārtojas.
- Informējiet klientu dienestu.

Mirgo 2x (opcija)

- Liesmas sensors ir izslēdzis degli.
- Informējiet klientu dienestu.

Mirgo 3x

- Bojāta sistēmas apkopes atpazīšanas sistēma
- Informējiet klientu dienestu.

Mirgo 4x

- Bojāts temperatūras sensors
- Informējiet klientu dienestu.

Servisa kontrollampīņa

- Apkopes intervāls
- Veiciet apkopes darbus.

Deg degvielas kontrollampīņa

- Tukša degvielas tvertne.
- Uzpildiet degvielu.

Deg sistēmas apkopes kontrollampīņa

Norāde: Degļa darbība ir iespējama vēl 5 stundas.

- Tukša sistēmas apkopes pudele.
- Nomainiet sistēmas apkopes pudeli.

Mirgo sistēmas apkopes kontrollampīņa

Norāde: Degļa darbība vairs nav iespējama.

- Tukša sistēmas apkopes pudele.
- Nomainiet sistēmas apkopes pudeli.

Deg 1. tīrīšanas līdzekļa kontrollampīņa (tikai HDS 12/18)

- Tukša 1. tīrīšanas līdzekļa tvertne.
- Uzpildīt tīrīšanas līdzekli.

Deg 2. tīrīšanas līdzekļa kontrollampīņa (tikai HDS 12/18)

- Tukša 2. tīrīšanas līdzekļa tvertne.
- Uzpildīt tīrīšanas līdzekli.

Aparāts nestrādā

- Nav spriegums tīklā
- Pārbaudīt elektrības pieslēgumu/pievaudu.

Aparāts neveido spiedienu

- Gaiss sistēmā
- Atgaisot sūkni:
- Tīrīšanas līdzekļa dozēšanas vārstu noregulēt uz "0".
 - Ierīci ar atvērtu rokas smidzinātājpistoli vairākkārt ieslēgt un izslēgt.
 - Kad atvērta rokas smidzinātājpistoles, atveriet un aizveriet sūkņa agregāta spiediena/daudzuma regulatoru.

Norāde: Demontējot augstspiediena šļūteni no augstspiediena pieslēguma, paātrinās atgaisošanas process.

- JA tīrīšanas līdzekļa tvertne ir tukša, uzpildīt.
- Pārbaudīt pieslēgumus un vadus.
- Spiediens iestatīts uz MIN.
- Iestatīt spiedienu uz MAX.
- Netīrs ūdens pieslēguma siets
- Notīrīt sietu.
- Iztīriet smalko filtru, vajadzības gadījumā, to nomainiet.
- Pārāk maza ūdens padeve
- Pārbaudīt ūdens padevi (skatīt "Tehniskie dati").

Ierīce pil, ūdens pil no ierīces apakšas

- Nehermētisks sūknis

Norāde: Pieļaujami ir 3 pilieni minūtē.

- Ja ierīce ir stipri neblīva, informēt klientu servisu.

Kad rokas smidzinātājpistole ir aizvērta, ierīce darbojoties ieslēdzas un izslēdzas

- Noplūde augstspiediena sistēmā.
- Pārbaudīt augstspiediena sistēmas un pieslēgumu hermētiskumu.

Ierīce nesūknē tīrīšanas līdzekli

- Darbināt ierīci ar atvērtu tīrīšanas līdzekļa dozēšanas vārstu un aizvērtu ūdens padevi, līdz pludiņa tvertne ir tukša un spiediens "0".
- Atvērt ūdens padevi.

Ja sūknis vēl nesūknē tīrīšanas līdzekli, tam var būt šāds iemesls:

- Netīrs tīrīšanas līdzekļa sūkšanas šļūtenes filtrs
- Tīrīt filtru.
- Aizlīmējies pretvārsts
- Noņemt tīrīšanas līdzekļa sūkšanas šļūteni un atbrīvot pretvārstu ar trulu priekšmetu.

Deglis neaizdegas

- Tukša sistēmas apkopes pudele.
- Nomainiet sistēmas apkopes pudeli.
- Tukša degvielas tvertne.
- Uzpildiet degvielu.
- Nepietiekams ūdens daudzums
- Pārbaudīt ūdens pieslēgumu, pārbaudīt pievadu.
- Iztīrīt ūdens trūkuma drošinātāja sietu.
- Netīrs degvielas filtrs
- Nomainīt degvielas filtru.
- Nav aizdedzes dzirksteles.
- Ja caur skatlodziņu darbinot nav redzama dzirkstele, informēt klientu servisu.

Darbinot ar karsto ūdeni, netiek sasniegta iestatītā temperatūra

- Pārāk augsts darba spiediens/sūkņēšanas daudzums
- Samaziniet darba spiedienu/padeves daudzumu ar sūkņa agregāta spiediena/daudzuma regulatoru.
- Nokvēpusi apsildes šļūtene
- Informēt klientu servisu.

Ja traucējumu nav iespējams novērst, ierīce jāpārbauda klientu servisam.

Garantija

Katrā valstī ir spēkā mūsu kompetentās pārdošanas sabiedrības izdotie garantijas nosacījumi. Iespējamos ierīces traucējumus garantijas laikā novērsīsim bez maksas, ja iemesls ir materiāla vai ražotāja kļūda.

Piederumi un rezerves daļas

- Norāde:** Pieslēdzot aparātu kamīnam vai tad, ja aparātā nevar ieskatīties iekšā, mēs iesakām iebūvēt liesmas kontroli (opcija).
- Drīkst izmantot tikai ražotājfirmas atļautos piederumus un rezerves daļas. Oriģinālie piederumu un oriģinālās rezerves daļas garantē to, ka aparātu var ekspluatēt droši un bez traucējumiem.
 - Visbiežāk pieprasīto rezerves daļu klāstu Jūs atradīsiet lietošanas rokasgrāmatas galā.
 - Turpmāko informāciju par rezerves daļām Jūs saņemsiet saitā www.kaercher.com, sadaļā Service.

EK Atbilstības deklarācija

Ar šo dokumentu mēs apliecinām, ka tālāk minētā iekārta, pamatojoties uz tās izstrādi un konstrukciju, kā arī mūsu īstenoto modeli, atbilst attiecīgajām EK direktīvu drošības un veselības aizsardzības pamatprasībām. Ar mums nesaskaņotu mašīnas tehnisku izmaiņu gadījumā šī deklarācija zaudē savu spēku.

Produkts: Augstspiediena tīrīšanas aparāts

Tips: 1.071-xxx

Tips: 1.077-xxx

Attiecīgās ES direktīvas:

97/23/EK

2006/42/EK (+2009/127/EK)

2004/108/EK

1999/5/EK

2000/14/EK

Atbilstības novērtēšanas procedūra:

2000/14/EK

2000/14/EK: V pielikums

Būvgrupas kategorija

II

Atbilstības novērtēšanas metode

Modulis H

Apsildes caurule

Atbilstības novērtējums modulim H

Drošības vārsts

Atbilstības novērtējums atb. paragrāfam Nr. 3., rindkopai Nr. 3

Vadības bloks

Atbilstības novērtējums modulim H

dažādi cauruļvadi

Atbilstības novērtējums atb. paragrāfam Nr. 3., rindkopai Nr. 3

Piemērotās harmonizētās normas:

EN 55014-1: 2006 + A1: 2009

EN 55014-2: 1997 + A2: 2008

EN 60335-1

EN 60335-2-79

EN 61000-3-2: 2006 + A2: 2009

EN 62233: 2008

HDS 7/9, HDS 7/10, HDS 8/17, HDS 8/18,

HDS 9/18:

EN 61000-3-3: 2008

HDS 7/12, HDS 10/20, HDS 12/18:

EN 61000-3-11: 2000

EN 300 330-2 V1.5.1 : 2010

EN 301 489-1 V1.8.1 : 2008

EN 301 489-3 V1.4.1 : 2002

Piemērotās specifikācijas:

AD 2000 saskaņā ar

TRD 801 saskaņā ar

Reģistrācijas iestādes nosaukums:

97/23/EK

TÜV Rheinland Industrie Service GmbH

Am Grauen Stein

51105 Köln

Ident. Nr. 0035

Skanas intensitātes līmenis dB(A)

HDS 7/9, HDS 7/10, HDS 7/12

Izmērītais: 86

Garantētais: 88

HDS 8/17, HDS 8/18

Izmērītais: 86

Garantētais: 88

HDS 9/18

Izmērītais: 86

Garantētais: 88

HDS 10/20

Izmērītais: 88

Garantētais: 90

HDS 12/18

Izmērītais: 88

Garantētais: 90

5.957-902

Apakšā parakstījušās personas rīkojas uzņēmuma vadības uzdevumā un pēc tās pilnvarojuma.



H. Jenner
CEO



S. Reiser
Head of Approbation

Par dokumentāciju sastādīšanu atbildīgā persona:

S. Reiser

Alfred Kärcher GmbH & Co. KG

Alfred-Kärcher-Str. 28 - 40

71364 Winnenden (Germany)

Tālrunis: +49 7195 14-0

Fakss: +49 7195 14-2212

Winnenden, 2010/09/01

Tehniskie dati

	HDS 7/9	HDS 7/10	HDS 7/12	HDS 8/17	
Elektrības pieslēgums					
Spriegums	V	100	240	230	400
Strāvas veids	Hz	1~ 50	1~ 50	1~ 50	3~ 50
Pieslēguma jauda	kW	3,2	3,1	3,4	5,5
Aizsardzība	--	IPX5	IPX5	IPX5	IPX5
Aizsardzības klase	--	I	I	I	I
Drošinātāji (inerti)	A	30	13	16	16
Maksimāli pieļaujamā tīkla pretestība	omi	--	--	(0,321+ j0,200)	--
Udensapgāde					
Pievadāmā ūdens temperatūra (maks.)	°C	30	30	30	30
Pievadāmā ūdens daudzums (min.)	l/h (l/min)	1000 (16,7)	1000 (16,7)	1000 (16,7)	1100 (18,3)
Sūkšanas augstums no atklātās tvertnes (20°C)	m	0,5	0,5	0,5	0,5
Pievadāmā ūdens spiediens (maks.)	MPa (bar)	0,6 (6)	0,6 (6)	0,6 (6)	0,6 (6)
Tehniskie dati attiecībā uz jaudu					
Ūdens sūkņēšanas daudzums	l/h (l/min)	350-700 (5,8-11,7)	350-700 (5,8-11,7)	350-700 (5,8-11,7)	400-800 (6,7-13,3)
Ūdens darba spiediens (ar standarta sprauslu)	MPa (bar)	3-9 (30-90)	3-10 (30-100)	3-12 (30-120)	3-17 (30-170)
Maks. darba spiediens (drošības vārsts)	MPa (bar)	11 (110)	13 (130)	15 (150)	20,5 (205)
Sūkņēšanas daudzums tvaika režīmā	l/h (l/min)	330-360 (5,5-6)	330-360 (5,5-6)	330-360 (5,5-6)	340-420 (5,6-7)
Maks. darba spiediens tvaika režīmā (ar tvaika sprauslu)	MPa (bar)	3,2 (32)	3,2 (32)	3,2 (32)	3,2 (32)
Tvaika sprauslas det. Nr.	--	2.885-119.0	2.885-119.0	2.885-039.0	2.885-119.0
Karstā ūdens maks. darba temperatūra	°C	98	98	98	98
Tvaika režīma darba temperatūra	°C	155	155	155	155
Tīrīšanas līdzekļa sūkņēšana	l/h (l/min)	0-45 (0-0,75)	0-45 (0-0,75)	0-45 (0-0,75)	0-50 (0-0,8)
Degļa jauda	kW	58	58	58	67
Maksimālais šķidrā kurināmā patēriņš	kg/h	4,6	4,6	4,6	5,3
Rokas smidzinātājpistoļu atsietna spēks (maks.)	N	13,5	17,9	17,9	24,3
Sprauslas izmērs	--	060	054	047	047
Saskaņā ar EN 60355-2-79 aprēķinātās vērtības					
Trokšņu emisija					
Skaņas spiediena līmenis L _{pA}	dB(A)	70	70	70	71
Nenoteiktība K _{pA}	dB(A)	2	2	2	2
Skaņas jaudas līmenis L _{WA} + nenoteiktība K _{WA}	dB(A)	88	88	88	88
Plaukstas-rokas vibrācijas lielums					
Rokas smidzinātājpistole	m/s ²	1,1	1,1	1,1	1,0
Strūklas padeve caurule	m/s ²	3,4	3,4	3,4	3,4
Nenoteiktība K	m/s ²	1,0	1,0	1,0	1,0
Izejmateriāli					
Degviela	--	Šķidrās kurināmais EL vai dīzeldegviela	Šķidrās kurināmais EL vai dīzeldegviela	Šķidrās kurināmais EL vai dīzeldegviela	Šķidrās kurināmais EL vai dīzeldegviela
Eļļas daudzums	l	0,75	0,75	0,75	0,75
Eļļas veids	--	0W40	0W40	0W40	SAE 90
Izmēri un svars					
Garums x platums x augstums	mm	1330 x 750 x 1060	1330 x 750 x 1060	1330 x 750 x 1060	1330 x 750 x 1060
Tipiskā darba masa, M/S	kg	163	146	146	155
Tipiskā darba masa, MX/SX	kg	171	154	154	163
Degvielas tvertne	l	25	25	25	25
Tīrīšanas līdzekļa tvertne	l	10+20	10+20	10+20	10+20

		HDS 8/18	
Elektrības pieslēgums			
Spriegums	V	230	400
Strāvas veids	Hz	3~ 50	3~ 50
Pieslēguma jauda	kW	5,5	5,5
Aizsardzība	--	IPX5	IPX5
Aizsardzības klase	--	I	I
Drošinātāji (inerti)	A	16	16
Maksimāli pieļaujamā tīkla pretestība	omi	--	
Ūdensapgāde			
Pievadāmā ūdens temperatūra (maks.)	°C	30	
Pievadāmā ūdens daudzums (min.)	l/h (l/min)	1100 (18,3)	
Sūkšanas augstums no atklātās tvertnes (20°C)	m	0,5	
Pievadāmā ūdens spiediens (maks.)	MPa (bar)	0,6 (6)	
Tehniskie dati attiecībā uz jaudu			
Ūdens sūkņēšanas daudzums	l/h (l/min)	400-800 (6,7-13,3)	
Ūdens darba spiediens (ar standarta sprauslu)	MPa (bar)	3-18 (30-180)	
Maks. darba spiediens (drošības vārsts)	MPa (bar)	20,5 (205)	
Sūkņēšanas daudzums tvaika režīmā	l/h (l/min)	340-420 (5,6-7)	
Maks. darba spiediens tvaika režīmā (ar tvaika sprauslu)	MPa (bar)	3,2 (32)	
Tvaika sprauslas det. Nr.	--	2.885-119.0	
Karstā ūdens maks. darba temperatūra	°C	98	
Tvaika režīma darba temperatūra	°C	155	
Tīrīšanas līdzekļa sūkņēšana	l/h (l/min)	0-50 (0-0,8)	
Degļa jauda	kW	67	
Maksimālais šķidrā kurināmā patēriņš	kg/h	5,3	
Rokas smidzinātājpistoles atsietena spēks (maks.)	N	24,3	
Sprauslas izmērs	--	043	
Saskaņā ar EN 60355-2-79 aprēķinātās vērtības			
Trokšņu emisija			
Skaņas spiediena līmenis L_{pA}	dB(A)	71	
Nenoteiktība K_{pA}	dB(A)	2	
Skaņas jaudas līmenis $L_{WA} +$ nenoteiktība K_{WA}	dB(A)	88	
Plaukstas-rokas vibrācijas lielums			
Rokas smidzinātājpistole	m/s ²	1,0	
Strūklas padeves caurule	m/s ²	3,4	
Nenoteiktība K	m/s ²	1,0	
Izejmateriāli			
Degviela	--	šķidrās kurināmās EL vai dīzeļdegviela	
Eļļas daudzums	l	0,75	
Eļļas veids	--	SAE 90	
Izmēri un svars			
Garums x platums x augstums	mm	1330 x 750 x 1060	
Tipiskā darba masa, M/S	kg	155	
Tipiskā darba masa, MX/SX	kg	163	
Degvielas tvertne	l	25	
tīrīšanas līdzekļa tvertne	l	10+20	

		HDS 9/18		HDS 10/20		HDS 12/18
Elektrības pieslēgums						
Spriegums	V	230	400	230	400	400
Strāvas veids	Hz	3~ 50	3~ 50	3~ 50	3~ 50	3~ 50
Pieslēguma jauda	kW	6,4	6,4	7,8	7,8	8,4
Aizsardzība	--	IPX5	IPX5	IPX5	IPX5	IPX5
Aizsardzības klase	--	I	I	I	I	I
Drošinātāji (inerti)	A	28	16	28	16	16
Maksimāli pieļaujamā tīkla pretestība	omi	--		(0,169+ j0,105)	(0,163+ j0,102)	
Ūdensapgāde						
Pievadāmā ūdens temperatūra (maks.)	°C	30		30	30	
Pievadāmā ūdens daudzums (min.)	l/h (l/min)	1200 (20)		1300 (21,7)	1500 (25)	
Sūkšanas augstums no atklātās tvertnes (20°C)	m	0,5		0,5	0,5	
Pievadāmā ūdens spiediens (maks.)	MPa (bar)	0,6 (6)		0,6 (6)	0,6 (6)	
Tehniskie dati attiecībā uz jaudu						
Ūdens sūkņēšanas daudzums	l/h (l/min)	450-900 (7,5-15)		500-1000 (8,3-16,7)	600-1200 (10-20)	
Ūdens darba spiediens (ar standarta sprauslu)	MPa (bar)	3-18 (30-180)		3-20 (30-200)	3-18 (30-180)	
Maks. darba spiediens (drošības vārsts)	MPa (bar)	21,5 (215)		24 (240)	21,5 (215)	
Sūkņēšanas daudzums tvaika režīmā	l/h (l/min)	390-450 (6,5-7,5)		460-505 (7,6-8,4)	550-610 (9,1-10,1)	
Maks. darba spiediens tvaika režīmā (ar tvaika sprauslu)	MPa (bar)	3,2 (32)		3,2 (32)	3,2 (32)	
Tvaika sprauslas det. Nr.	--	2.885-040.0		2.885-041.0	2.885-120.0	
Karstā ūdens maks. darba temperatūra	°C	98		98	98	
Tvaika režīma darba temperatūra	°C	155		155	155	
Tīrīšanas līdzekļa sūkņēšana	l/h (l/min)	0-54 (0-0,9)		0-60 (0-1)	0-72 (0-1,2)	
Degļa jauda	kW	75		83	100	
Maksimālais šķidrā kurināmā patēriņš	kg/h	5,8		6,4	7,7	
Rokas smidzinātājpistoles atsietna spēks (maks.)	N	28,2		33,0	37,6	
Sprauslas izmērs	--	050		054	068	
Saskaņā ar EN 60355-2-79 aprēķinātās vērtības						
Trokšņu emisija						
Skaņas spiediena līmenis L _{pA}	dB(A)	71		73	73	
Nenoteiktība K _{pA}	dB(A)	2		2	2	
Skaņas jaudas līmenis L _{WA} + nenoteiktība K _{WA}	dB(A)	88		90	90	
Plaukstas-rokas vibrācijas lielums						
Rokas smidzinātājpistole	m/s ²	1,0		1,2	1,5	
Strūklas padeves caurule	m/s ²	3,6		5,2	4,8	
Nenoteiktība K	m/s ²	1,0		1,0	1,0	
Izmateriāli						
Degviela	--	šķidrā kurināmais EL vai dīzeļdegviela		šķidrā kurināmais EL vai dīzeļdegviela	šķidrā kurināmais EL vai dīzeļdegviela	
Eļļas daudzums	l	0,75		1,0	1,0	
Eļļas veids	--	SAE 90		SAE 90	SAE 90	
Izmēri un svars						
Garums x platums x augstums	mm	1330 x 750 x 1060		1330 x 750 x 1060	1330 x 750 x 1060	
Tipiskā darba masa, M/S	kg	156		175	178	
Tipiskā darba masa, MX/SX	kg	161		182	185	
Degvielas tvertne	l	25		25	25	
tīrīšanas līdzekļa tvertne	l	10+20		10+20	10+20	

Regulāras pārbaudes

Norāde: Jāievēro ieteicamie pārbauzu intervāli atbilstoši lietošanas valstī attiecīgajām nacionālajām prasībām.

Pārbaudi veica:	Ārēja pārbaude	Iekšēja pārbaude	Stiprības pārbaude
Uzvārds	Pilnvarotās personas paraksts/datums	Pilnvarotās personas paraksts/datums	Pilnvarotās personas paraksts/datums
Uzvārds	Pilnvarotās personas paraksts/datums	Pilnvarotās personas paraksts/datums	Pilnvarotās personas paraksts/datums
Uzvārds	Pilnvarotās personas paraksts/datums	Pilnvarotās personas paraksts/datums	Pilnvarotās personas paraksts/datums
Uzvārds	Pilnvarotās personas paraksts/datums	Pilnvarotās personas paraksts/datums	Pilnvarotās personas paraksts/datums
Uzvārds	Pilnvarotās personas paraksts/datums	Pilnvarotās personas paraksts/datums	Pilnvarotās personas paraksts/datums
Uzvārds	Pilnvarotās personas paraksts/datums	Pilnvarotās personas paraksts/datums	Pilnvarotās personas paraksts/datums



Prieš pirmą kartą pradėdant naudoti prietaisą, būtina atidžiai perskaityti originalią instrukciją, ja vadovautis ir saugoti, kad ja galima būtų naudotis vėliau arba perduoti naujam savininkui.

- Prieš pirmąjį naudojimą, būtina perskaitykite saugos nurodymus Nr. 5.951-949.0!
- Pastebėję transportavimo metu apgadintas detales, informuokite tiekėją.
- Išpakavę patikrinkite, ar yra visos prietaiso detalės. Komplektacija pateikta 1 pav.

Turinys

Aplinkos apsauga	LT . . . 1
Naudojimo instrukcijoje naudojami simboliai	LT . . . 1
Apžvalga	LT . . . 2
Simboliai ant prietaiso	LT . . . 3
Naudojimas pagal paskirtį	LT . . . 3
Saugos reikalavimai	LT . . . 3
Saugos įranga	LT . . . 3
Naudojimo pradžia	LT . . . 4
Valdymas	LT . . . 6
Laikymas	LT . . . 9
Transportavimas	LT . . . 10
Priežiūra ir aptarnavimas	LT . . . 10
Pagalba gedimų atveju	LT . . . 11
Garantija	LT . . . 13
Priedai ir atsarginės dalys	LT . . . 13
EB atitikties deklaracija	LT . . . 14
Techniniai duomenys	LT . . . 15
Periodiniai patikrinimai	LT . . . 18

Aplinkos apsauga



Pakuotės medžiagos gali būti perdirbamos. Neišmeskite pakuočių kartu su buitinėmis atliekomis, bet atiduokite jas perdirbti.



Naudotų prietaisų sudėtyje yra vertingų, antriniam žaliavų perdirbimui tinkamų medžiagų, todėl jie turėtų būti atiduoti perdirbimo įmonėms. Akumulatoriai, alyvos ir panašios medžiagos neturėtų patekti į aplinką. Todėl naudotus prietaisus šalinkite pagal atitinkamą antrinių žaliavų surinkimo sistemą.

Neišleiskite variklio alyvos, mazuto, dyzelino ir benzino į aplinką. Saugokite gruntą ir naudotos alyvos atliekas sutvarkykite laikydamiesi aplinkos apsaugos reikalavimų.

Nurodymai apie sudedamąsias medžiagas (REACH)

Aktualią informaciją apie sudedamąsias dalis rasite adresu:

www.kaercher.com/REACH

Naudojimo instrukcijoje naudojami simboliai

Pavojus

Žymi gresiantį tiesioginį pavojų, galintį sukelti sunkius sužalojimus arba mirtį.

Įspėjimas

Žymi galimą pavojų, galintį sukelti sunkius sužalojimus arba mirtį.

Atsargiai

Žymi galimą pavojų, galintį sukelti lengvus sužalojimus arba materialinius nuostolius.

Apžvalga

Prietaiso dalys

1 paveikslas

- 1 Prietaiso gaubtas
- 2 Priedų dėklas, Purškimo antgalis (abipusis)
- 3 Sisteminė priežiūros priemonė Advance RM 110/RM 111
- 4 Varomieji ratai su stovėjimo standžiais
- 5 Transportavimo tvirtinimo vieta (abipusis)
- 6 Ratas
- 7 Vandens prijungimo rinkinys
- 8 Aukšto slėgio jungtis (tik M/S)
- 9 O formos žiedų komplektas (atsarginis)
- 10 Aukšto slėgio žarna
- 11 Rankinis purkštukas
- 12 Purškimo antgalis
- 13 Aukšto slėgio purkštukas (aukštos kokybės plieno)
- 14 Garų purkštukas (žalvario)
- 15 Rankinio purškimo pistoleto slėgio / debito reguliatorius
- 16 Rankinio purškiamo pistoleto apsauginis fiksatorius
- 17 Elektros įvadas
- 18 Atlenkiama dalis (tik M/S)
- 19 Vandens prijungimo antgalis su filtru
- 20 Aukšto slėgio žarnos išpūtimo anga (tik MX/SX)
- 21 Mynimo įduba
- 22 2 valomųjų priemonių įpylimo anga
- 23 Žarnos ritės rankena (tik MX/SX)
- 24 1 valomųjų priemonių įpylimo anga
- 25 Žarnų ritė (tik MX/SX)
- 26 Degalų įpylimo anga
- 27 Rankena
- 28 Valdymo plotas
- 29 Dėtuvės dangtis

- 30 Priedų dėtuvė
- 31 Duomenų lentelė
- 32 Gaubto dangtelis
- 33 Tepalo bakas
- 34 Siurblio slėgio / debito reguliatorius
- 35 Alyvos išleidimo varžtas
- 36 Valomųjų priemonių siurbtuvo atbulinis vožtuvas
- 37 1 valomųjų priemonių siurbimo žarna su filtru
- 38 2 valomųjų priemonių siurbimo žarna su filtru
- 39 Degalų filtras
- 40 Serviso jungiklis
- 41 Vandens trūkumo saugiklis su filtru
- 42 Plūdės talpykla
- 43 Smulkus filtras (vandens)

Valdymo plotas

2 paveikslas

- A Prietaiso jungiklis
- B Temperatūros reguliatorius
- C Valymo priemonių dozavimo vožtuvas
- D Manometras
- 1 Siurblio kontrolinis indikatorius
- 2 Sukimosi krypties kontrolinis indikatorius (netaikoma HDS 7/9, HDS 7/10, HDS 7/12)
- 3 Parengties režimo kontrolinis indikatorius
- 4 Degalų kontrolinė lemputė
- 5 1 valomųjų priemonių kontrolinis indikatorius (tik HDS 12/18)
- 6 Variklio kontrolinė lemputė
- 7 Degiklio sutrikimo kontrolinis indikatorius
- 8 Serviso kontrolinis indikatorius
- 9 Sisteminės priežiūros priemonės kontrolinis indikatorius
- 10 2 valomųjų priemonių kontrolinis indikatorius (tik HDS 12/18)

Spalvinis ženkinimas

- Valymo proceso valdymo elementai yra geltonos spalvos.
- Techninės priežiūros valdymo elementai yra šviesiai pilkos spalvos.

Simboliai ant prietaiso



Netinkamai naudojama aukšto slėgio srovė kelia pavojų. Draudžiama srovę nukreipti į asmenis, gyvūnus, veikiančią elektros įrangą arba patį prietaisą.

Naudojimas pagal paskirtį

Skirtas valyti: mašinoms, automobiliams, statiniams, įrankiams, fasadams, terasoms, sodo prietaisams ir t.t.

⚠ Pavojus

Sužalojimų pavojus! Naudodami degalinėse ir kitose pavojingose vietose, laikykitės reikiamų saugos reikalavimų.

Neišleiskite mineralinės alyvos turinčių nuotekų į dirvožemį, vandens telkinius ar kanalizaciją. Todėl variklius ir dugnus plaukite tik pritaikytose vietose, kuriose įrengtos alyvos atskyrkliai.

Saugos reikalavimai

- Laikykitės nacionalinių teisės normų dėl skysčių purkštuvų.
- Laikykitės nacionalinių teisės normų dėl nelaimingų atsitikimų prevencijos. Skysčių purkštuvai privalo būti reguliariai tikrinami, o patikrų rezultatai - pateikiami raštiškai.
- Prietaiso šildymo sistema yra šiluminis įrenginys. Šiluminiai įrenginiai privalo būti reguliariai tikrinami vadovaujantis nacionalinėmis teisės normomis.
- Pagal galiojančius nacionalinius aktus šį aukšto slėgio valymo įrenginį pramoniniam naudojimui pirmą kartą privalo įjungti tik kvalifikuotas asmuo. Pirmąją eksploataciją jau atliko KÄRCHER įmonė bei ją aprašė. Šiuos aprašymus Jūs galite gauti iš KÄRCHER partnerių.

Prieš prašydami aprašymų, būkite paruošę savo įrenginio dalių ir prietaisų numerius.

- Atkreipiame Jūsų dėmesį, jog pagal galiojančius nacionalinius aktus periodiškai įrenginį gali tikrinti tik kvalifikuoti specialistai. Prašome dėl to kreiptis į savo KÄRCHER partnerį.

Saugos įranga

Saugos įranga apsaugo naudotoją, todėl jos negalima keisti arba nenaudoti.

Redukcinis vožtuvas su dviem pneumatiniiais jungikliais

- Sumažinus vandens kiekį siurblio galvoje arba naudojant automatinį slėgio reguliatorių, redukcinis vožtuvas atsiveria ir dalis vandens teka atgal į siurbimo pusę.
- Jei rankinis purškimo pistoletas yra uždarytas ir visas vanduo suteka į siurbimo pusę, redukcinio vožtuvo pneumatinis jungiklis išjungia siurbį.
- Jei rankinis purkštuvus vėl atidaromas, pneumatinis jungiklis vėl įjungia siurbį prie cilindro galvutės.

Redukcinis vožtuvas nustatytas ir užplombuotas gamykloje. Juos nustato tik klientų aptarnavimo tarnyba.

Apsauginis vožtuvas

- Apsauginis vožtuvas atsidaro sugedus redukciniam vožtuvui arba pneumatiniui jungikliui.
- Apsauginis vožtuvas nustatytas ir užplombuotas gamykloje. Juos nustato tik klientų aptarnavimo tarnyba.

Vandens trūkumo saugiklis

- Vandens trūkumo saugiklis neleidžia degikliui pritrūkus vandens.
- Sietas išsaugo saugiklį švarų ir turi būti reguliariai valomas.

Išmetamųjų dujų temperatūros ribotuvas

- Išmetamųjų dujų temperatūrai per daug pakilus, išmetamųjų dujų temperatūros ribotuvas išjungia prietaisą.

Naudojimo pradžia

⚠ *Ispėjimas*

Sužalojimų pavojus! Prietaisas, aukšto slėgio žarna ir jungtys turi būti nepriekaištingos būklės. Jei jų būklė nėra nepriekaištinga, prietaisą naudoti draudžiama.

- Stovėjimo stabdžio fiksavimas.

Rankenos montavimas

3 paveikslas

Atsargiai

Elektros laidą įkabinkite į dešinėsios rankenos angą. Užtikrinkite, kad nebūtų pažeistas elektros laidas.

Sisteminės priežiūros priemonės butelio keitimas

Pastaba: Tvirtai įspauskite butelį, kad būtų pradurtas dangtelis. Neištraukite butelio, kol jis neištuštėja.

Pastaba: Ištuštėjus sisteminės priežiūros priemonės buteliui, po 5 valandų išsijungia degiklis, kad būtų apsaugotas prietaisas.

- Sisteminė priežiūros priemonė ypač veiksmingai apsaugo gyvatuką nuo užkalkėjimo naudojant kalkėtą vandentiekio vandenį. Ji lašinama į bakelio įvadą.
- Gamykloje nustatyta dozė vidutinio kietumo vandeniui.

Pastaba: Bandomasis sisteminės priežiūros priemonės butelis tiekiamas kartu su prietaisu.

- Pakeiskite sisteminės priežiūros priemonės butelį.

Sisteminės priežiūros priemonės Advance RM 110/RM 111 dozės nustatymas

- Nustatykite vandens kietumą:
 - kreipkitės į vietos vandentiekio įmonę,
 - kietumo tikrinimo prietaisu (užs. Nr. 6.768-004).

Vandens kietumas (°dH)	Serviso jungiklio skalė
<3	OFF (nedozuojama)
3...7	1
7...14	2
14...21	3
>21	4

- Serviso jungiklį nustatykite atsižvelgdami į vandens kietumą pagal lentelę.

Pastaba: Naudodami sisteminės priežiūros priemonę Advance 2 RM 111, laikykitės šių reikalavimų:

- Apsauga nuo kalkėjimo: žr. lentelę.
- Siurblio priežiūra ir nuotekų apsauga: serviso jungiklį nustatykite į ne žemesnę nei 3 pakopą.

Degalų pripildymas

⚠ *Pavojus*

Sprogimo pavojus! Pilkite tik dyzelinius degalus arba lengvą mazutą. Jokiu būdu nenaudokite netinkamų degalų, pavyzdžiui, benzino.

Atsargiai

Jokiu būdu nenaudokite prietaiso, jei tuščias jo degalų bakas. Taip pažeisite degalų siurblių.

- Pripildyti degalų.
- Uždarykite bako dangtelį.
- Nuvalykite ištekėjusius degalus.

Valymo priemonių pripildymas

Atsargiai

Sužalojimų pavojus!

- Naudokite tik Kärcher produktus.
- Jokiū būdu nepilkite tirpiklių (benzino, acetono, skiedikių ir pan.).
- Saugokite, kad nepatektų ant į akis ir ant odos.
- Laikykitės valymo priemonės gamintojo saugos ir naudojimo reikalavimų.

Kärcher siūlo individualią valymo ir priežiūros priemonių programą.

Pardavėjai mielai patars Jums.

→ Pripildykite valymo priemonių.

Rankinio purškimo pistoleto, purškimo vamzdžio, purkštuko ir aukšto slėgio žarnos montavimas

4 paveikslas

- Prie pistoleto prijunkite purškimo vamzdį.
- Ranka priveržkite purškimo vamzdžio veržlinę jungtį.
- Į kreipiamąją veržlę įstatykite aukšto slėgio purkštuką.
- Sumontuokite ir tvirtai priveržkite kreipiamąją veržlę.
- Prietaisas be žarnos ritės:
Aukšto slėgio žarną pritvirtinkite prie prietaiso aukšto slėgio jungties.
- Prietaisas su žarnos rite:
Aukšto slėgio žarną prijunkite prie purškimo pistoleto.

Atsargiai

Būtinai visiškai išvyniokite aukšto slėgio žarną.

Atsarginės aukšto slėgio žarnos montavimas (prietaisams be žarnos ritės)

5 paveikslas

Atsarginės aukšto slėgio žarnos montavimas (prietaisams su žarnos rite)

6 paveikslas

- Iki galo nuvyniokite aukšto slėgio žarną nuo ritės.
- Žarnos ritę sukite tiek, kad prisuktas puslankis būtų nukreiptas aukštyn. Išsukite visus 3 varžtus ir išimkite atsuktą puslankį.

7 paveikslas

- Išsukite aukšto slėgio žarnos laikiklį ir ištraukite žarną.
- Naują aukšto slėgio žarną įdėkite į reikiamą žarnos angą ir ant kreipiamojo ratuko prietaiso apatinėje pusėje.
- Žarnos movą iki galo įstumkite į mazgą ir užtvirtinkite laikikliais.
- Vėl sumontuokite puslankį.

Vandens prijungimo antgalis

Jungties dydžius rasite skyriuje „Techniniai duomenys“.

- Žarnos pavalkėliu pritvirtinkite tiekimo žarną (bent 7,5 m ilgio ir 3/4" skersmens) prie vandens prijungimo rinkinio.
- Tiekimo žarną sujunkite su prietaiso vandens mova ir vandentiekio mova (pvz., vandens čiaupu).

Pastaba: Tiekimo žarna ir pavalkėlis netiekiami kartu su prietaisu.

Vandens siurbimas iš rezervuarų

Norėdami pumpuoti vandenį iš išorinio rezervuaro, atlikite šiuos veiksmus:

8 paveikslas

- Nuimkite sisteminės priežiūros priemonės butelį.
- Nusukite ir nuimkite sisteminės priežiūros priemonės gaubtą.
- Pašalinkite smulkaus filtro vandens movą.
- Nusukite siurblio galvos smulką filtrą.

9 paveikslas

- Nuimkite sisteminės priežiūros priemonės rezervuarą.
- Nusukite plūdinio indo viršutinę tiekimo žarną.

10 paveikslas

- ➔ Prijunkite viršutinę tiekimo žarną prie siurblio galvutės.
 - ➔ Iš naujo įkiškite valomųjų priemonių dozavimo vožtuvo žarną.
 - ➔ Siurbimo žarną (ne mažesnio skersmens nei 3/4") su filtru (priedas) prijunkite prie vandens tiekimo movos.
 - Didžiausias siurbimo aukštis: 0,5 m
- Kol siurblys ims pumpuoti vandenį, atlikite šiuos veiksmus:
- ➔ Siurblio slėgio / debito regulatoriumi nustatykite didžiausią reikšmę.
 - ➔ Užverkite valymo priemonių dozavimo vožtuvą.

⚠ Pavojus

Jokiu būdu nesuirbkite vandens ir geriamojo vandens rezervuarų. Jokiu būdu nepumpuokite skysčių, turinčių sudėtyje tirpiklių, pavyzdžiui, lako skiediklio, benzino, alyvos arba nefiltruoto vandens. Prietaiso tarpikliai neatsparūs tirpikliams. Susidaręs skiediklių debesis yra itin degus, sproguos ir nuodingas.

Pastaba: Vėl sumontuokite prietaisą atvirkščia tvarka. Užtikrinkite, kad nebūtų užstrigęs sisteminės priežiūros priemonės rezervuaro magnetinio vožtuvo kabelis.

Elektros srovė

- Elektros įrangos charakteristikos pateiktos techninėje specifikacijoje ir duomenų lentelėje.
- Elektros instaliaciją turi atlikti elektrikas vadovaudamasis IEC 60364-1 reikalavimais.

⚠ Pavojus

Pavojus susižaloti dėl srovės smūgio.

- Netinkami ilgintuvo laidai gali kelti pavojų. Dirbdami lauke naudokite tik tinkamus ir sertifikuotus vidutinio galingumo ilgintuvų laidus.
- Būtinai visada iki galo išvyniokite ilginamuosius laidus.
- Naudojamo ilgintuvo laido kištukas ir jungtis turi būti nelaidūs vandeniui.

Atsargiai

Neviršykite didžiausios leistinos elektros tinklo jungties varžos (žr. „Techniniai duomenys“). Jei kyla neaiškumų dėl elektros tinklo jungties varžos, kreipkitės į elektros energijos tiekimo įmonę.

Valdymas

⚠ Pavojus

Sprogimo pavojus!

Nepurškite degių skysčių.

⚠ Pavojus

Susižalojimo pavojus! Niekada nenaudokite prietaiso, nesumontavę purškimo vamzdžio. Prieš naudodami kiekvieną kartą patikrinkite, ar gerai pritvirtintas purškimo vamzdis. Veržlinė purškimo vamzdžio jungtis turi būti priveržta ranka.

Atsargiai

Jokiu būdu nenaudokite prietaiso, jei tuščias jo degalų bakas. Taip pažeisite degalų siurbį.

Nurodymai dėl saugos

⚠ Įspėjimas

Ilgą laiką laikant prietaisą rankose, dėl vibracijos gali atsirasti kraujosruvos.

Tačiau negalima nustatyti tam tikros naudojimo trukmės, kadangi tai priklauso nuo daugybės veiksnių:

- Asmens kraujotakos sutrikimų (dažnai šalančių pirštų, pirštų formikacijos).
- Žemos aplinkos temperatūros. Rankoms apsaugoti dėvėkite šiltas apsaugines pirštines.
- Tvirtai laikydami prietaisą, išvengsite kraujosrūvų.
- Netrūkstamas naudojimas yra pavojingesnis nei naudojimas su pertraukomis.

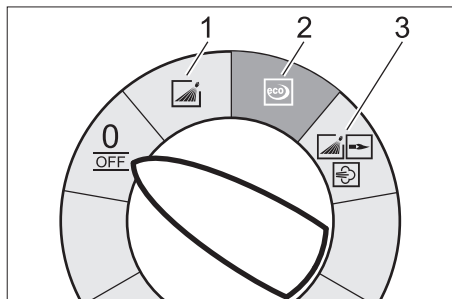
Reguliariai ilgą laiką naudojant prietaisą ir pasikartojant tokiems požymiams (pavyzdžiui, pirštų šalimui ir formikacijai), patariame kreiptis į gydytoją.

Purkštuko keitimas

⚠ Pavojus

Prieš keisdami purkštuką, prietaisą išjunkite ir laikykite nuspaudę rankinį purškimo pistoletą, kol prietaise neliks slėgio.

Darbo režimai



0/OFF = Išjungta

- 1 Naudojimas su šaltu vandeniu
- 2 Ekonominis režimas (karštas vanduo iki 60°C)
- 3 Naudojimas su karštu vandeniu / garais

Prietaiso įjungimas

- Prietaiso jungiklio nustatykite norimą darbo režimą.
[sižiebiamas kontrolinis parengties indikatorius.

Prietaisas trumpam įsijungia ir išsijungia pasiekus reikiamą darbo slėgį.

Pastaba: Jei naudojant prietaisą, įsižiebiamas siurblio, sukimosi krypties, degiklio sutrikimo arba variklio kontroliniai indikatoriai, nedelsdami išjunkite prietaisą ir pašalinkite gedimą. Žr. skyrių „Sutrikimai“.

→ Atblokuokite rankinį purškimo pistoletą. Paspaudus rankinį purškimo pistoletą, prietaisas vėl įsijungia.

Pastaba: Jei iš aukšto slėgio purkštuko nepurškiamas vanduo, pašalinkite orą iš siurblio. Žr. skyrių „Sutrikimai“ „Prietaise nesukuriamas slėgis“.

Valymo temperatūros nustatymas

- Temperatūros reguliatoriumi nustatykite norimą temperatūrą.

nuo 30 °C iki 98 °C:

- Valykite karštu vandeniu.

nuo 100 °C iki 150 °C:

- Valykite garais.

⚠

- Aukšto slėgio purkštuką (aukštos kokybės plieno) pakeiskite garų purkštuku (žalvario) (žr. „Garų režimas“).

Darbinio slėgio ir debito nustatymas

Siurblio slėgio / debito reguliatorius

- Pasukus reguliuojamąją svirtį laikrodžio rodyklės kryptimi: darbo slėgis padidinamas (MAKS.).
- Pasukus reguliuojamąją svirtį prieš laikrodžio rodyklę: darbo slėgis padidinamas (MIN.).

Slėgį ir debitą nustatykite rankiniame purkštuve

- Temperatūros reguliatoriumi nustatykite 98 °C.
- Nustatykite maksimalią siurblio darbo slėgio reikšmę.
- Darbinį slėgį ir debitą nustatykite tolygiai sukdami rankinio purškimo pistoletą slėgio ir debito reguliatorių (+/-).

⚠ Pavojus

Nustatydami slėgio ir debito reguliatorių, atkreipkite dėmesį į tai, kad neatsilaisvintų veržlinė purškimo vamzdžio jungtis.

Pastaba: Ilgą laiką norėdami dirbti sumažintu slėgiu, sumažinkite siurblio slėgį.

Darbas su valymo priemonėmis

- Saugokite aplinką – taupiai naudokite valymo priemones.
- Valymo priemonė turi būti pritaikyta valomam paviršiui.
- ➔ Valymo priemonės dozavimo vožtuvu nustatykite gamintojo nurodytą valymo priemonės koncentraciją.

Pastaba: Orientacinės reikšmės valdymo lauke esant didžiausiam darbo slėgiui.

Valymas

- ➔ Slėgį (temperatūrą) ir valymo priemonių koncentraciją pasirinkite atsižvelgdami į valomą paviršių.

Pastaba: Norėdami apsaugoti nuo pažeidimų, aukšto slėgio srovę iš pradžių nukreipkite į valomą daiktą iš didesnio atstumo.

Rekomenduojame tokį valymo metodą

- Ištirpinkite nešvarumus:
- ➔ Užpurškite truputį valymo priemonės ir palaukite 1-5 minutes, tačiau neleiskite išdžiūti.
- Pašalinkite nešvarumus:
- ➔ Ištirpusius nešvarumus nuplaukite aukšto slėgio srove.

Naudojimas su šaltu vandeniu

Nešvariems nešvarumams šalinti ir skalauti, pavyzdžiui, sodo prietaisus, terasas, įrankius ir pan.

- ➔ Nustatykite reikiamą darbo slėgį.

Ekonominis režimas

Prietaisas veikia taupiausiose temperatūros srityse.

Pastaba: Temperatūrą galima nustatyti iki 60 °C.

Naudojimas su karštu vandeniu / garais

Rekomenduojame tokią valymo temperatūrą:

- Lengvam užterštumui
30-50 °C
- Baltymų sudėtyje turintys nešvarumai, pavyzdžiui, maisto pramonėje
iki 60 °C
- Transporto priemonėms valyti
60-90 °C
- Iškonservavimas, stiprus, riebaluoti nešvarumai
100-110 °C
- Priedų tirpdymas, dalinis fasadų valymas
iki 140 °C

Naudojimo su karštu vandeniu

⚠ Pavojus

Pavojus nusiplikyti!

- ➔ Temperatūros reguliatoriumi nustatykite norimą temperatūrą.

Naudojimas su garais

⚠ Pavojus

Pavojus nusiplikyti! Jei darbo temperatūra viršija 98 °C, darbo slėgis negali būti didesnis nei 3,2 MPa (32 bar).

Todėl būtina laikytis šių reikalavimų:



- ➔ **Aukšto slėgio purkštuką (aukštos kokybės plieno) pakeiskite garų purkštuku (žalvario, dalies Nr. rasite skyriuje „Techniniai duomenys“).**
- ➔ Visiškai atverkite rankinio purškimo pistoleto slėgio (kiekio reguliatorių).
- ➔ Nustatykite minimalią siurblio darbo slėgio reikšmę.
- ➔ Temperatūros reguliatoriumi nustatykite 100 °C.

Baigus naudoti prietaisą su valymo priemonėmis

- Valymo priemonių dozavimo vožtuvą nustatykite į padėtį „0“.
- Prietaiso jungikliu nustatykite 1 pakopą (šalto vandens režimą).
- Bent 1 minutę išskalaukite prietaisą švairiu vandeniu atvėrę rankinį purškimo pistoletą.

Prietaiso išjungimas

⚠ Pavojus

Galite nusiplikyti karštu vandeniu! Baigę naudoti prietaisą su karštu vandeniu ar garais, būtina bent dvi minutes atviru pistoletu naudokite prietaisą su šaltu vandeniu, kad jis atvėstų.

- Prietaiso jungiklį nustatykite į padėtį „0/OFF“.
- Užsukite čiaupą.
- Atverkite rankinį purškimo pistoletą.
- Prietaiso jungikliu trumpa (maždaug 5 sekundėms) įjunkite siurbį.
- Tik sausomis rankomis ištraukite tinklo kištuką iš lizdo.
- Atjunkite vandens tiekimą.
- Įjunkite rankinį purkštuvą, kol prietaiso nebeveiks slėgis.
- Apsaugokite rankinį purškimo pistoletą.

Prietaiso laikymas

- Užfiksukite purškimo vamzdį prietaiso gaubto laikiklyje.
- Suvyniokite aukšto slėgio žarną ir elektros laidą ir pakabinkite ant laikiklio.

Prietaisas su žarnos rite:

- Prieš vyniodami aukšto slėgio žarną, ją ištiesinkite.
- Sukite rankeną laikrodžio rodyklės kryptimi (parodyta rodykle).

Pastaba: Nesulenkite aukšto slėgio žarnos ir elektros laido.

Apsauga nuo šalčio

Atsargiai

Iki galo neišleidus iš prietaiso vandens, šaltis gali sugadinti prietaisą.

- Pastatykite prietaisą apsaugotoje nuo šalčio vietoje.

Jei prietaisas pritvirtintas prie kamino, laikykites šių reikalavimų:

Atsargiai

Prietaisas gali būti pažeistas dėl į kaminą patenkančio šalto oro.

- Jei lauko temperatūra yra žemesnė nei 0 °C, atjunkite prietaiso nuo kamino.

Jei neįmanoma laikykite prietaiso aukštesnėje temperatūroje, laikinai jo nenaudokite.

Laikinas prietaiso nenaudojimas

Ilgesnių darbo pertraukų metu arba, jei neįmanoma jo laikykite aukštesnėje nei 0 °C temperatūroje.

- Išleiskite vandenį.
- Išskalaukite prietaisą antifrizu.
- Ištuštinkite valymo priemonių baką.

Vandens išleidimas

- Nusukite vandens tiekimo ir aukšto slėgio žarnas.
- Tiekimo žarną priveržkite prie katilo dugno ir paleiskite prietaisą, tuščias gyvatukas.
- Palaukite ne ilgiau nei 1 minutę, kol siurblys ir vamzdžiai bus tušti.

Išskalaukite prietaisą antifrizu

Pastaba: Laikykites antifrizo gamintojo pateikiamų naudojimo instrukcijų.

- Į plūdės indą įpilkite įprasto antifrizo.
- Įjunkite prietaisą (be degiklio) ir palaukite, kol jis visiškai išsiskalaus.

Taip užtikrinama ir apsauga nuo korozijos.

Laikymas

Atsargiai

Sužalojimų ir pažeidimų pavojus! Pastatant laikyti prietaisą, reikia atsižvelgti į prietaiso svorį.

Transportavimas

11 paveikslas

Atsargiai

Pažeidimo pavojus! Perkraudami prietaisą šakiniu krautuvu, laikykitės piešiniuose pateiktų reikalavimų.

Atsargiai

Sužalojimų ir pažeidimų pavojus! Transportuojant prietaisą, reikia atsižvelgti į jo svorį.

- Transportuojant įrenginį transporto priemonėse, jį reikia užfiksuoti pagal galiojančius reglamentus, kad neslystų ir neapvirstų.

Priežiūra ir aptarnavimas

⚠ Pavojus

Traumų pavojus dėl netikėtai įsijungusio įrenginio ir elektros šoko.

Prieš visus prietaiso priežiūros darbus išjunkite prietaisą ir ištraukite elektros laido kištuką iš tinklo lizdo.

- Prietaiso jungiklį nustatykite į padėtį „0/ OFF“.
- Užsukite čiaupą.
- Atverkite rankinį purškimo pistoletą.
- Prietaiso jungikliu trumpa (maždaug 5 sekundėms) įjunkite siurbį.
- Tik sausomis rankomis ištraukite tinklo kištuką iš lizdo.
- Atjunkite vandens tiekimą.
- Paleiskite rankinį purškimo pistoletą ir palaukite, kol prietaiso nebeveiks slėgis.
- Apsaugokite rankinį purškimo pistoletą.
- Atvėsininkite prietaisą.

Informacijos apie reguliarias saugos patikras ir techninės priežiūros sutarties sudarymą suteiks Jūsų Kärcher parduotuvė.

Techninės priežiūros intervalai

Kas savaitę

- Išvalykite vandens tiekimo čiaupo filtrą.
- Išvalykite smulkų filtrą.
- Patikrinkite alyvos lygį.

Atsargiai

Jei alyva tampa balkšva, nedelsdami praneškite Kärcher klientų aptarnavimo tarnybai.

Kas mėnesį

- Išvalykite vandens trūkumo saugiklio filtrą.
- Išvalykite filtrą prie valymo priemonių siurbimo žarnos.

Po 500 darbo valandų, bet ne rečiau nei kasmet

- Pakeiskite alyvą.

Rečiausiai – periodiškai kas 5 metus

- Slėgį tikrinkite pagal gamintojo reikalavimus.

Techninė priežiūra

Vandens tiekimo čiaupo filtro valymas

- Išimkite filtrą.
- Išplaukite jį vandenyje ir įdėkite atgal.

Smulkaus filtro valymas

- Visiškai sumažinkite prietaiso slėgį.
- Nusukite siurblio galvos smulkų filtrą.
- Išmontuokite smulkų filtrą ir išimkite filtro kasetę.
- Išplaukite filtro kasetę švariu vandeniu ar išpūskite suspaustu oru.
- Vėl sumontuokite prietaisą atvirkščia tvarka.

Vandens trūkumo saugiklio filtro valymas

- Atsukite kreipiamąją veržlę ir nuimkite žarną.
- Išimkite filtrą.

Pastaba: Jei reikia, apie 5 mm įsukite M8 varžtą ir ištraukite filtrą paėmę už jo.

- Išplaukite filtrą vandenyje.
- Įstumkite filtrą.
- Užmaukite žarną.
- Tvirtai užveržkite kreipiamąją veržlę.

Filtro prie valymo priemonių siurbimo žarnos valymas

- Ištraukite valymo priemonių siurbimo antvamzdį.
- Išplaukite filtrą vandenyje ir įdėkite atgal.

Alyvos keitimas

- Paruoškite gaudyklę maždaug 1 litrai alyvos.
- Atsukite išleidimo varžtą.

Laikydami aplinkosaugos reikalavimų, sutvarkykite alyvos atliekas arba pridukite jas tam skirtoje vietoje.

- Vėl tvirtai užveržkite išleidimo varžtą.
- Atsargiai pripilkite alyvos iki žymės „MAX“.

Pastaba: Oro burbulai turi išsiskirti.

Tinkamos alyvos rūšys ir reikalingas kiekis nurodyti skyriuje „Techniniai duomenys“.

Pagalba gedimų atveju

⚠ Pavojus

Traumų pavojus dėl netikėtai įsijungusio įrenginio ir elektros šoko.

Prieš visus prietaiso priežiūros darbus išjunkite prietaisą ir ištraukite elektros laido kištuką iš tinklo lizdo.

Siurblio kontrolinis indikatorius

Sumirksi 1 kartą

- Trūksta alyvos
- Įpilkite alyvos.

Sumirksi 2 kartus

- Aukšto slėgio sistema praranda slėgį
- Patikrinkite aukšto slėgio sistemos ir movų sandarumą.

Sumirksi 3 kartus

- Trūksta vandens
- Patikrinkite vandens tiekimo sistemą ir žarnas.

Sumirksi 4 kartus

- Užsiklijavęs vandens trūkumo saugiklio filtras.
- Patikrinkite vandens trūkumo saugiklį.

Mirksi sukimosi krypties kontrolinė lemputė (netaikoma HDS 7/9, HDS 7/10, HDS 7/12)

12 paveikslas

- Sukeiskite prietaiso kištuko poliūs.

Užgesęs parengties režimo kontrolinis indikatorius

- Nėra tinklo įtamos, žr. „Prietaisas neveikia“.

Variklio kontrolinė lemputė

Sumirksi 1 kartą

- Saugiklio sutrikimas
- Prietaiso jungiklį nustatykite į padėtį „0/OFF“.
- Įjunkite prietaisą.
- Sutrikimas vis pasikartoja.
- Kreipkitės į klientų aptarnavimo tarnybą.

Sumirksi 2 kartus

- Perkaitęs arba perkrautas variklis
- Prietaiso jungiklį nustatykite į padėtį „0/OFF“.
- Palaukite, kol prietaisas atvės.
- Įjunkite prietaisą.
- Sutrikimas vis pasikartoja.
- Kreipkitės į klientų aptarnavimo tarnybą.

Sumirksi 3 kartus

- Sutrikęs elektros energijos tiekimas.
- Patikrinkite maitinimo tinklą ir saugiklį.

Sumirksi 4 kartus

- Per stipri imamoji srovė.
- Patikrinkite maitinimo tinklą ir saugiklį.
- Kreipkitės į klientų aptarnavimo tarnybą.

Degiklio sutrikimo kontrolinis indikatorius

Sumirksi 1 kartą

- Suveikė išmetamųjų dujų temperatūros ribotuvas.
- ➔ Prietaiso jungiklį nustatykite į padėtį „0/OFF“.
- ➔ Palaukite, kol prietaisas atvės.
- ➔ Įjunkite prietaisą.
- Sutrikimas vis pasikartoja.
- ➔ Kreipkitės į klientų aptarnavimo tarnybą.

Sumirksi 2 kartus (pasirenkama)

- Liepsnos jutiklis išjungė degiklį.
- ➔ Kreipkitės į klientų aptarnavimo tarnybą.

Sumirksi 3 kartus

- Sugedusi sisteminės priežiūros priemonės atpažinimo sistema
- ➔ Kreipkitės į klientų aptarnavimo tarnybą.

Sumirksi 4 kartus

- Sugedęs temperatūros jutiklis
- ➔ Kreipkitės į klientų aptarnavimo tarnybą.

Serviso kontrolinis indikatorius

- Serviso intervalas
- ➔ Atlikite serviso darbus.

Žiba degalų kontrolinė lemputė

- Tuščias degalų bakas.
- ➔ Pripildyti degalų.

Žiba sisteminės priežiūros priemonės kontrolinis indikatorius

Pastaba: Degiklis gali veikti dar 5 valandas.

- Ištuštėjęs sisteminės priežiūros priemonės butelis.
- ➔ Pakeiskite sisteminės priežiūros priemonės butelį.

Mirksi sisteminės priežiūros priemonės kontrolinis indikatorius

Pastaba: Degiklis daugiau negali veikti.

- Ištuštėjęs sisteminės priežiūros priemonės butelis.
- ➔ Pakeiskite sisteminės priežiūros priemonės butelį.

Žiba 1 valomųjų priemonių kontrolinis indikatorius (tik HDS 12/18)

- Ištuštėjęs 1 valomųjų priemonių bakas.
- ➔ Pripildykite valymo priemonių.

Žiba 2 valomųjų priemonių kontrolinis indikatorius (tik HDS 12/18)

- Ištuštėjęs 2 valomųjų priemonių bakas.
- ➔ Pripildykite valymo priemonių.

Prietaisas neveikia

- Nėra tinklo įtamos
- ➔ Patikrinkite elektros tinklą (tiekimo sistemą).

Prietaisas nesukuria slėgio

- Sistemoje yra oro
- Pašalinkite orą iš siurblio:
- ➔ Valymo priemonių dozavimo vožtuvą nustatykite į padėtį „0“.
 - ➔ Jungikliu keletą kartų įjunkite ir išjunkite prietaisą, kai atviras rankinis purškimo pistoletas.
 - ➔ Atvėrę rankinį purškimo pistoletą, atsu- kite ir užsukite siurblio slėgio / debito reguliatorių.

Pastaba: Atjungus aukšto slėgio žarną nuo aukšto slėgio movos, oras pašalinamas greičiau.

- ➔ Jei valymo priemonių bakas yra tuščias, papildykite jį.
- ➔ Patikrinkite movas ir vamzdžius.
- Nustatyta mažiausia slėgio reikšmė „MIN“
- ➔ Nustatykite didžiausią slėgio reikšmę „MAX“.
- Užsiteršęs vandens tiekimo čiaupo filtras
- ➔ Filtro valymas
- ➔ Išvalykite smulkų filtrą, jei reikia, pakeiskite jį.
- Per mažas tiekiamo vandens kiekis
- ➔ Patikrinkite tiekiamo vandens kiekį (žr. skyrių „Techniniai duomenys“).

Iš prietaiso laša vanduo

- Nesandarus siurblys

Pastaba: Leidžiama norma: 3 lašai per minutę.

- Jei nesandarumas didesnis, prietaisą turi patikrinti klientų aptarnavimo tarnyba.

Prietaisas įsijungia ir išsijungia, kai uždaras rankinis purškimo pistoletas

- Aukšto slėgio sistema praranda slėgį
- Patikrinkite aukšto slėgio sistemos ir movų sandarumą.

Prietaisas nesiurbia valymo priemonių

- Paleiskite prietaisą, kai atvertas valymo priemonių dozavimo vožtuvas ir uždarytas vandens tiekimas, kol plūdės indas bus visiškai išsemtas ir slėgis nukris iki „0“.

- Vėl atsukite čiaupą.

Jei siurblys vis tiek nesiurbia valymo priemonių, tai gali vykti dėl kelių priežasčių:

- Užsiteršęs valymo priemonių siurbimo žarnos filtras
- Išvalykite filtrą.
- Užsikirtęs atbulinis vožtuvas
- Nutraukite valymo priemonių žarną ir buku daiktu atlaisvinkite atbulinį vožtuvą.

Neužsidega degiklis

- Ištuštėjęs sisteminės priežiūros priemonės butelis.
- Pakeiskite sisteminės priežiūros priemonės butelį.
- Tuščias degalų bakas.
- Pripildyti degalų.
- Trūksta vandens
- Patikrinkite vandens tiekimo sistemą ir žarnas.
- Išvalykite vandens trūkumo saugiklio filtrą.
- Užsiteršęs degalų filtras
- Pakeiskite degalų filtrą.
- Nėra degimo kibirkštis

- Jei per kontrolinį langelį nesimato degimo kibirkštis, pateikite prietaisą patikrinti klientų aptarnavimo tarnybai.

Naudojant prietaisą su karštu vandeniu, nepasiekiami nustatyta temperatūra

- Per aukštas darbo slėgis (per didelis debitas)
- Siurblio slėgio ir debito reguliatoriumi sumažinkite darbinį slėgį / debitą.
- Užrūdijęs gyvatukas
- Pateikite prietaisą klientų aptarnavimo tarnybai išvalyti nuo rūdžių.

Jei negalite pašalinti gedimo, pateikite prietaisą patikrinti klientų aptarnavimo tarnybai.

Garantija

Kiekvienoje šalyje galioja mūsų įgaliotų pardavėjų nustatytos garantijos sąlygos. Galimus prietaiso gedimus garantijos galiojimo laikotarpiu pašalinsime nemokamai, jei tokių gedimų priežastis buvo netinkamos medžiagos ar gamybos defektai.

Priedai ir atsarginės dalys

Pastaba: Jei prietaisas jungiamas prie židinio arba yra nematomas, patariame įrengti kontrolinį liepsnos įtaisą (pasirenkamas priedas).

- Leidžiama naudoti tik gamintojo patvirtintus priedus ir atsargines dalis. Originalių priedų ir atsarginių dalių naudojimas užtikrina saugų, be gedimų prietaiso funkcionavimą.
- Dažniausia naudojamų atsarginių dalių sąrašas pateiktas naudojimo instrukcijos pabaigoje.
- Informacijos apie atsargines dalis galite rasti interneto svetainės www.kaercher.com dalyje „Service“.

EB atitikties deklaracija

Pareiškiamo, kad toliau aprašyto aparato brėžiniai ir konstrukcija bei mūsų į rinką išleistas modelis atitinka pagrindinius EB direktyvų saugumo ir sveikatos apsaugos reikalavimus. Jei mašinos modelis keičiamas su mumis nepasitarus, ši deklaracija nebegalioja.

Gaminys: Aukšto slėgio valymo mašina

Tipas: 1.071-xxx

Tipas: 1.077-xxx

Specialios EB direktyvos:

97/23/EB

2006/42/EB (+2009/127/EB)

2004/108/EB

1999/5/EB

2000/14/EB

Taikyta atitikties vertinimo procedūra:

2000/14/EB

2000/14/EB: V priedas

Įrenginio kategorija

II

Atitikties procedūra

H modulis

Gyvatukas

H modulio atitikties įvertinimas

Apsauginis vožtuvas

Atitikties įvertinimas, 3 str. 3 sk.

Valdymo blokas

H modulio atitikties įvertinimas

Įvairūs vamzdžiai

Atitikties įvertinimas, 3 str. 3 sk.

Taikomi darnieji standartai:

EN 55014-1: 2006 + A1: 2009

EN 55014-2: 1997 + A2: 2008

EN 60335-1

EN 60335-2-79

EN 61000-3-2: 2006 + A2: 2009

EN 62233: 2008

HDS 7/9, HDS 7/10, HDS 8/17, HDS 8/18,

HDS 9/18:

EN 61000-3-3: 2008

HDS 7/12, HDS 10/20, HDS 12/18:

EN 61000-3-11: 2000

EN 300 330-2 V1.5.1 : 2010

EN 301 489-1 V1.8.1 : 2008

EN 301 489-3 V1.4.1 : 2002

Taikomos specifikacijos:

AD 2000 remiantis

TRD 801 remiantis

Paskelbtosios įstaigos pavadinimas: 97/23/EB

TÜV Rheinland Industrie Service GmbH

Am Grauen Stein

51105 Köln

Kodas 0035

Garso galios lygis dB(A)

HDS 7/9, HDS 7/10, HDS 7/12

Išmatuotas: 86

Garantuotas: 88

HDS 8/17, HDS 8/18

Išmatuotas: 86

Garantuotas: 88

HDS 9/18

Išmatuotas: 86

Garantuotas: 88

HDS 10/20

Išmatuotas: 88

Garantuotas: 90

HDS 12/18


Išmatuotas: 88

Garantuotas: 90

5.957-902

Pasirašantys asmenys yra įgalioti parduotuvės vadovybės.


H. Jenner
CEO


S. Reiser
Head of Approbation

Dokumentaciją tvarkyti įgaliotas asmuo:

S. Reiser

Alfred Kärcher GmbH & Co. KG

Alfred-Kärcher-Str. 28 - 40

71364 Winnenden (Germany)

Tel.: +49 7195 14-0

Faksas: +49 7195 14-2212

Winnenden, 2010/09/01

Techniniai duomenys

		HDS 7/9	HDS 7/10	HDS 7/12	HDS 8/17
Elektros tinklo duomenys					
Įtampa	V	100	240	230	400
Srovės rūšis	Hz	1~ 50	1~ 50	1~ 50	3~ 50
Prijungiamų įtaisų galia	kW	3,2	3,1	3,4	5,5
Saugiklio rūšis	--	IPX5	IPX5	IPX5	IPX5
Apsaugos klasė	--	I	I	I	I
Saugiklis (inercinis)	A	30	13	16	16
Didžiausia leistina tinklo varža	omai	--	--	(0,321+ j0,200)	--
Vandens prijungimo antgalis					
Maks. atitekančio vandens temperatūra	°C	30	30	30	30
Maž. atitekančio vandens kiekis	l/h (l/min)	1000 (16,7)	1000 (16,7)	1000 (16,7)	1100 (18,3)
Siurbimo aukštis iš atvirų rezervuarų (20°C)	m	0,5	0,5	0,5	0,5
Maks. atitekančio vandens slėgis	MPa (bar)	0,6 (6)	0,6 (6)	0,6 (6)	0,6 (6)
Galija					
Vandens debitas	l/h (l/min)	350-700 (5,8-11,7)	350-700 (5,8-11,7)	350-700 (5,8-11,7)	400-800 (6,7-13,3)
Vandens darbo slėgis (naudojant įprastą purkštuką)	MPa (bar)	3-9 (30-90)	3-10 (30-100)	3-12 (30-120)	3-17 (30-170)
Didžiausias darbinis viršslėgis (apsauginis vožtuvas)	MPa (bar)	11 (110)	13 (130)	15 (150)	20,5 (205)
Debitas garų režime	l/h (l/min)	330-360 (5,5-6)	330-360 (5,5-6)	330-360 (5,5-6)	340-420 (5,6-7)
Didžiausias darbo slėgis garų režime (naudojant garų purkštuką)	MPa (bar)	3,2 (32)	3,2 (32)	3,2 (32)	3,2 (32)
Dalies Nr. Garų purkštukas	--	2.885-119.0	2.885-119.0	2.885-039.0	2.885-119.0
Didžiausia karšto vandens darbo temperatūra	°C	98	98	98	98
Darbo temperatūra garų režime	°C	155	155	155	155
Valymo priemonių siurbimas	l/h (l/min)	0-45 (0-0,75)	0-45 (0-0,75)	0-45 (0-0,75)	0-50 (0-0,8)
Degiklio galia	kW	58	58	58	67
Maksimalios mazuto sąnaudos	kg/h	4,6	4,6	4,6	5,3
Rankinio purškimo pistoleto sukuriama atitranka (didžiausia)	N	13,5	17,9	17,9	24,3
Antgalio dydis	--	060	054	047	047
Nustatytos vertės pagal EN 60355-2-79					
Keliamas triukšmas					
Garso slėgio lygis L_{pA}	dB(A)	70	70	70	71
Neapibrėžtis K_{pA}	dB(A)	2	2	2	2
Garantuotas triukšmo lygis L_{WA} + neapibrėžtis K_{WA}	dB(A)	88	88	88	88
Delno/rankos vibracijos poveikis					
Rankinis purkštuvas	m/s^2	1,1	1,1	1,1	1,0
Purškimo antgalis	m/s^2	3,4	3,4	3,4	3,4
Nesaugumas K	m/s^2	1,0	1,0	1,0	1,0
Eksplotacinės medžiagos					
Degalai	--	Mazutas EL arba dyzelinas	Mazutas EL arba dyzelinas	Mazutas EL arba dyzelinas	Mazutas EL arba dyzelinas
Alyvos kiekis	l	0,75	0,75	0,75	0,75
Alyvos rūšis	--	0W40	0W40	0W40	SAE 90
Matmenys ir masė					
Ilgis x plotis x aukštis	mm	1330 x 750 x 1060	1330 x 750 x 1060	1330 x 750 x 1060	1330 x 750 x 1060
Tipinė eksploatacinė masė, M/S	kg	163	146	146	155
Tipinė eksploatacinė masė, MX/SX	kg	171	154	154	163
Degalų bakas	l	25	25	25	25
Valymo priemonių bakas	l	10+20	10+20	10+20	10+20

		HDS 8/18	
Elektros tinklo duomenys			
Įtampa	V	230	400
Srovės rūšis	Hz	3~ 50	3~ 50
Prijungiamų įtaisų galia	kW	5,5	5,5
Saugiklio rūšis	--	IPX5	IPX5
Apsaugos klasė	--	I	I
Saugiklis (inercinis)	A	16	16
Didžiausia leistina tinklo varža	omai	--	
Vandens prijungimo antgalis			
Maks. atitekančio vandens temperatūra	°C	30	
Maž. atitekančio vandens kiekis	l/h (l/min)	1100 (18,3)	
Siurbimo aukštis iš atvirų rezervuarų (20°C)	m	0,5	
Maks. atitekančio vandens slėgis	MPa (bar)	0,6 (6)	
Galija			
Vandens debitas	l/h (l/min)	400-800 (6,7-13,3)	
Vandens darbo slėgis (naudojant įprastą purkštuką)	MPa (bar)	3-18 (30-180)	
Didžiausias darbinis viršslėgis (apsauginis vožtuvas)	MPa (bar)	20,5 (205)	
Debitas garų režime	l/h (l/min)	340-420 (5,6-7)	
Didžiausias darbo slėgis garų režime (naudojant garų purkštuką)	MPa (bar)	3,2 (32)	
Dalies Nr. Garų purkštukas	--	2.885-119.0	
Didžiausia karšto vandens darbo temperatūra	°C	98	
Darbo temperatūra garų režime	°C	155	
Valymo priemonių siurbimas	l/h (l/min)	0-50 (0-0,8)	
Degiklio galia	kW	67	
Maksimalios mazuto sąnaudos	kg/h	5,3	
Rankinio purškimo pistoleto sukuriama atotranka (didžiausia)	N	24,3	
Antgalio dydis	--	043	
Nustatytos vertės pagal EN 60355-2-79			
Keliamas triukšmas			
Garso slėgio lygis L_{pA}	dB(A)	71	
Neapibrėžtis K_{pA}	dB(A)	2	
Garantuotas triukšmo lygis L_{WA} + neapibrėžtis K_{WA}	dB(A)	88	
Delno/rankos vibracijos poveikis			
Rankinis purkštukas	m/s ²	1,0	
Purškimo antgalis	m/s ²	3,4	
Nesaugumas K	m/s ²	1,0	
Eksplotacinės medžiagos			
Degalai	--	Mazutas EL arba dyzelinas	
Alyvos kiekis	l	0,75	
Alyvos rūšis	--	SAE 90	
Matmenys ir masė			
Ilgis x plotis x aukštis	mm	1330 x 750 x 1060	
Tipinė eksploatacinė masė, M/S	kg	155	
Tipinė eksploatacinė masė, MX/SX	kg	163	
Degalų bakas	l	25	
Valymo priemonių bakas	l	10+20	

		HDS 9/18		HDS 10/20		HDS 12/18	
Elektros tinklo duomenys							
Įtampa	V	230	400	230	400	400	
Srovės rūšis	Hz	3~ 50	3~ 50	3~ 50	3~ 50	3~ 50	
Prijungiamų įtaisų galia	kW	6,4	6,4	7,8	7,8	8,4	
Saugiklio rūšis	--	IPX5	IPX5	IPX5	IPX5	IPX5	
Apsaugos klasė	--	I	I	I	I	I	
Saugiklis (inercinis)	A	28	16	28	16	16	
Didžiausia leistina tinklo varža	omai	--		(0,169+ j0,105)		(0,163+ j0,102)	
Vandens prijungimo antgalis							
Maks. atitekančio vandens temperatūra	°C	30		30		30	
Maž. atitekančio vandens kiekis	l/h (l/min)	1200 (20)		1300 (21,7)		1500 (25)	
Siurbimo aukštis iš atvirų rezervuarų (20°C)	m	0,5		0,5		0,5	
Maks. atitekančio vandens slėgis	MPa (bar)	0,6 (6)		0,6 (6)		0,6 (6)	
Galia							
Vandens debitas	l/h (l/min)	450-900 (7,5-15)		500-1000 (8,3-16,7)		600-1200 (10-20)	
Vandens darbo slėgis (naudojant įprastą purkštuką)	MPa (bar)	3-18 (30-180)		3-20 (30-200)		3-18 (30-180)	
Didžiausias darbinis viršslėgis (apsauginis vožtuvas)	MPa (bar)	21,5 (215)		24 (240)		21,5 (215)	
Debitas garų režime	l/h (l/min)	390-450 (6,5-7,5)		460-505 (7,6-8,4)		550-610 (9,1-10,1)	
Didžiausias darbo slėgis garų režime (naudojant garų purkštuką)	MPa (bar)	3,2 (32)		3,2 (32)		3,2 (32)	
Dalies Nr. Garų purkštukas	--	2.885-040.0		2.885-041.0		2.885-120.0	
Didžiausia karšto vandens darbo temperatūra	°C	98		98		98	
Darbo temperatūra garų režime	°C	155		155		155	
Valymo priemonių siurbimas	l/h (l/min)	0-54 (0-0,9)		0-60 (0-1)		0-72 (0-1,2)	
Degiklio galia	kW	75		83		100	
Maksimalios mazuto sąnaudos	kg/h	5,8		6,4		7,7	
Rankinio purškimo pistoleto sukuriama atatranka (didžiausia)	N	28,2		33,0		37,6	
Antgalio dydis	--	050		054		068	
Nustatytos vertės pagal EN 60355-2-79							
Keliamas triukšmas							
Garso slėgio lygis L_{pA}	dB(A)	71		73		73	
Neapibrėžtis K_{pA}	dB(A)	2		2		2	
Garantuotas triukšmo lygis $L_{WA} +$ neapibrėžtis K_{WA}	dB(A)	88		90		90	
Delno/rankos vibracijos poveikis							
Rankinis purkštukas	m/s^2	1,0		1,2		1,5	
Purškimo antgalis	m/s^2	3,6		5,2		4,8	
Nesaugumas K	m/s^2	1,0		1,0		1,0	
Eksploatacinės medžiagos							
Degalai	--	Mazutas EL arba dyzelinas		Mazutas EL arba dyzelinas		Mazutas EL arba dyzelinas	
Alyvos kiekis	l	0,75		1,0		1,0	
Alyvos rūšis	--	SAE 90		SAE 90		SAE 90	
Matmenys ir masė							
Ilgis x plotis x aukštis	mm	1330 x 750 x 1060		1330 x 750 x 1060		1330 x 750 x 1060	
Tipinė eksploatacinė masė, M/S	kg	156		175		178	
Tipinė eksploatacinė masė, MX/SX	kg	161		182		185	
Degalų bakas	l	25		25		25	
Valymo priemonių bakas	l	10+20		10+20		10+20	

Periodiniai patikrinimai

Pastaba: reikia laikytis rekomenduojamų tikrinimo intervalų pagal atitinkamus šalies, kurioje prietaisas eksploatuojamas, reikalavimus.

Patikros data:	Išorinė patikra	Vidinė patikra	Atsparumo patikra
Pavardė	Kvalifikuoto asmens parašas ir data	Kvalifikuoto asmens parašas ir data	Kvalifikuoto asmens parašas ir data
Pavardė	Kvalifikuoto asmens parašas ir data	Kvalifikuoto asmens parašas ir data	Kvalifikuoto asmens parašas ir data
Pavardė	Kvalifikuoto asmens parašas ir data	Kvalifikuoto asmens parašas ir data	Kvalifikuoto asmens parašas ir data
Pavardė	Kvalifikuoto asmens parašas ir data	Kvalifikuoto asmens parašas ir data	Kvalifikuoto asmens parašas ir data
Pavardė	Kvalifikuoto asmens parašas ir data	Kvalifikuoto asmens parašas ir data	Kvalifikuoto asmens parašas ir data
Pavardė	Kvalifikuoto asmens parašas ir data	Kvalifikuoto asmens parašas ir data	Kvalifikuoto asmens parašas ir data



Перед першим застосуванням вашого пристрою прочитайте цю оригінальну інструкцію з експлуатації, після цього дійте відповідно неї та збережіть її для подальшого користування або для наступного власника.

- Перед першим використанням на виробництві обов'язково прочитайте вказівки з техніки безпеки № 5.951-949.0.
- Якщо виникають ошкодження при транспортуванні, негайно повідомте про це продавця.
- При розпакуванні перевірити перелік вмісту упаковки. Обсяг постачання див. на мал. 1.

Перелік

Захист навколишнього середовища.	UK . . . 1
Знаки у посібнику	UK . . . 1
Огляд.	UK . . . 2
Символи на пристрої	UK . . . 3
Правильне застосування	UK . . . 3
Правила безпеки.	UK . . . 3
Захисні пристрої	UK . . . 3
Введення в експлуатацію.	UK . . . 4
Експлуатація	UK . . . 7
Зберігання	UK . . 11
Транспортування	UK . . 11
Догляд та технічне обслуговування	UK . . 11
Допомога у випадку неполадок	UK . . 12
Гарантія	UK . . 15
Приладдя й запасні деталі	UK . . 15
Заява при відповідності Європейського співтовариства	UK . . 16
Технічні характеристики	UK . . 17
Періодичні перевірки	UK . . 20

Захист навколишнього середовища



Матеріали упаковки піддаються переробці для повторного використання. Будь ласка, не викидайте пакувальні матеріали разом із домашнім сміттям, віддайте їх для на переробку.



Старі пристрої містять цінні матеріали, що можуть використовуватися повторно. Батареї, мастило та схожі матеріали не повинні потрапити у навколишнє середовище. Тому, будь ласка, утилізуйте старі пристрої за допомогою спеціальних систем збору сміття.

Будь ласка, не допустіть потраплення моторних мастил, мазу, дизельного палива та бензину у навколишнє середовище. Будь ласка, захищайте ґрунт та утилізуйте старі пристрої за допомогою спеціальних систем збору сміття.

Інструкції із застосування компонентів (REACH)

Актуальні відомості про компоненти наведені на веб-вузлі за адресою: www.kaercher.com/REACH

Знаки у посібнику

⚠ **Обережно!**

Для безпеки, яка безпосередньо загрожує та призводить до тяжких травм чи смерті.

⚠ **Попередження**

Для потенційно можливої небезпечної ситуації, що може призвести до тяжких травм чи смерті.

Увага!

Для потенційно можливої небезпечної ситуації, що може призвести до легких травм чи спричинити матеріальні збитки.

Огляд

Елементи пристрою

Мал. 1

- 1 Кришка пристрою
- 2 Тримач для струменевої трубки (по обидва боки)
- 3 Засіб для догляду за системою Advance RM 110/RM 111
- 4 Рульова стійка і гальма зі стопорним пристроєм
- 5 Точки кріплення для транспортування (по обидва боки)
- 6 Колесо
- 7 Комплект для підведення води
- 8 З'єднання високого тиску (тільки для M/S)
- 9 Набір ущільнювальних кілець (для заміни)
- 10 Рукав високого тиску
- 11 Ручний розпилювач
- 12 Вихлопне сопло
- 13 Форсунка високого тиску (нержавійна сталь)
- 14 Парова форсунка (латунь)
- 15 Регулювання тиску/кількості на ручному розпилювачі
- 16 Запобіжний стопор пістолета-розпилювача
- 17 Електропідвід
- 18 Закритий зев (тільки для M/S)
- 19 Підведення води з фільтром
- 20 Вихідний отвір шланга високого тиску (тільки для MX/SX)
- 21 Проступний лоток
- 22 Заливний отвір для мийного засобу 2
- 23 Кривошипна ручка для барабана зі шлангом (тільки для MX/SX)
- 24 Заливний отвір для мийного засобу 1
- 25 Барабан для намотки шланга (тільки для MX/SX)
- 26 Отвір для заливки палива
- 27 Дуга ручки
- 28 Панель управління

- 29 Кришка кишені для зберігання
- 30 Полиця для аксесуарів
- 31 Заводська табличка
- 32 Ковпачок
- 33 Масляний бак
- 34 Регулятор тиску/кількості насоса
- 35 Різьбова пробка олієвідливого отвору
- 36 Зворотний клапан всмоктування засобу для чищення
- 37 Всмоктувальний шланг засобів для чищення 1 з фільтром
- 38 Всмоктувальний шланг засобів для чищення 2 з фільтром
- 39 Паливний фільтр
- 40 Сервісний вимикач
- 41 Система запобігання відсутності води з фільтром
- 42 Поплавкова камера
- 43 Фільтр тонкого очищення (вода)

Панель управління

Мал. 2

- A Апаратний вимикач
- B Регулятор температури
- C Дозуючий клапан засобу для чищення
- D Манометр
- 1 Контрольна лампочка насосу
- 2 Контрольна лампочка напрямку обертання (на HDS 7/9, HDS 7/10, HDS 7/12 відсутня)
- 3 Контрольна лампа готовності до експлуатації
- 4 Контрольна лампа палива
- 5 Контрольна лампочка засобу для чищення 1 (тільки для HDS 12/18)
- 6 Контрольна лампочка двигуна
- 7 Контрольна лампочка несправності пальника
- 8 Контрольна лампочка "Тех. обслуговування"
- 9 Контрольна лампочка "Догляд за системою"
- 10 Контрольна лампочка засобу для чищення 2 (тільки для HDS 12/18)

Кольорове маркування

- Органи управління для процесу чищення є жовтими.
- Органи управління для технічного обслуговування та сервісу є світло-сірими.

Символи на пристрої



Струм під високим тиском може становити небезпеку при неправильному

використанні. Не можна направляти струм на людей, тварин, увімкнуте електрообладнання або на сам пристрій.

Правильне застосування

Очистка: машин, автомобілів, будівель, інструментів, фасадів, терас, садово-городнього інвентарю та ін.

⚠ Обережно!

Небезпека травмування! При використанні на автозаправних станціях або в інших небезпечних зонах слід дотримуватися відповідних правил техніки безпеки.

Будь ласка, не допустіть потрапляння маслянистих стічних вод у землю, водойми або каналізацію. Тому миття моторів і днища автомашин слід проводити тільки в пристосованих для цього місцях з уловлювачем мастила.

Правила безпеки

- Необхідно дотримуватися відповідних національних законодавчих норм по роботі з рідинними струминними установками.
- Необхідно дотримуватися відповідних національних законодавчих норм по техніці безпеки. Необхідно регулярно перевіряти роботу рідинних струминних установок і результати перевірки оформляти в письмовому виді.

- Нагрівальним пристроєм приладу є топкова установка. Необхідно регулярно перевіряти топкові установки дотримуючи відповідних національних законодавчих норм.
- Відповідно до діючих національних вимог, цей високонапірний миючий апарат вводиться в експлуатацію для промислового використання особою, що пройшла навчання. Фахівці фірми KÄRCHER здійснили процес першого введення в експлуатацію та задокументували цей процес. Документацію можна одержати, відправивши запит партнерові фірми KÄRCHER. При запиті документації слід вказати номер деталі та заводський номер пристрою.
- Ми посилаємося на те, що відповідно до діючих національних вимог пристрій періодично повинна перевіряти особа, що пройшла навчання. Будь ласка, зверніться до партнера фірми KÄRCHER.

Захисні пристрої

Захисні пристрої призначені для захисту користувача і не повинні бути виведені з ладу або використовуватися з іншою метою.

Пропускний клапан з двома манометричними вимикачами

- При зменшенні об'єму води в головній частині насоса або за допомогою регулятора Servopress відкривається пропускний клапан і частина води повертається до всмоктувальної частини насоса.
- Якщо ручний пістолет-розпилювач закривається і вся вода повертається до усмоктувальної сторони насоса, манометричний вимикач на пропускному клапані відключає насос.

- Якщо ручний розпилювач буде знов відкрито, пневматичний вимикач знов вмикає насос на голівці циліндру.

Пропускний клапан настроєний і опломбований на заводі. Настроювання здійснюється тільки сервісною службою.

Запобіжний клапан

- Запобіжний клапан відкривається у випадку несправності пропускного клапана або манометричного вимикача.

Запобіжний клапан настроєний і опломбований на заводі. Настроювання здійснюється тільки сервісною службою.

Система запобігання у разі відсутності води

- Система запобігання у разі відсутності води перешкоджає включенню пальника при нехватці води.
- Сітка перешкоджає забрудненню системи і повинна регулярно чиститися.

Обмежник температури газів, що відходять

- Обмежник температури вихлопних газів відключає апарат при досягненні занадто високої температури вихлопних газів.

Введення в експлуатацію

⚠ Попередження

Небезпека травмування! Пристрій, підведення, шланг високого тиску та з'єднання повинні бути справні. Якщо пристрій несправний, його використовувати не можна.

- ➔ Зафіксуйте стояночну гальмівну систему.

Встановити дугу ручки

Мал. 3

Увага!

Підведення електрики помістити в кабелевід правої спускової скоби. Слідкувати за тим, щоб не пошкодити кабель.

Замінити пляшку із засобом для догляду за системою

Вказівка: Під час встановлення вдавнити пляшку із зусиллям, щоб пробити кришку. Не виймати пляшку до спустошення.

Вказівка: Для захисту апарату вимкнути пальник на 5 годин після спустошення пляшки із засобом для догляду за системою.

- Засіб для догляду за системою дуже ефективно перешкоджає утворенню накипу на нагрівальному змійовику при експлуатації з водопровідною водою, що містить кальцій. Воно додається по краплі в прийомний канал бака з поплавцем.
- На заводі дозування встановлене на середню твердість води.

Вказівка: Пляшка із засобом для догляду за системою є в комплекті постачання.

- ➔ Замінити пляшку із засобом для догляду за системою.

Настроювання додавання засобу для догляду за системою Advance RM 110/RM 111

- Визначення місцевої твердості води:
- через місцеве підприємство комунально-побутового обслуговування,
- за допомогою пристрою для виміру твердості води (номер замовлення 6.768-001).

Твердість води (°dH)	Шкала сервісного вимикача
<3	OFF (відсутнє дозування)
3...7	1
7...14	2
14...21	3
>21	4

- Встановити положення сервісного вимикача відповідно до таблиці твердості води.

Вказівка: Під час застосування засобу для догляду за системою Advance 2 RM 111 слід звертати увагу на таке:

- Захист від накипу: див. таблицю
- Догляд за насосами та захист від підсмоленої води: Установити сервісний вимикач щонайменше в положення 3.

Заливка палива

⚠ Обережно!

Небезпека вибуху! Заливайте тільки дизельне паливо або легкий мазут. Використання невідповідних видів палива, напр., бензину, не дозволяється.

Увага!

У жодному разі не використовуйте апарат з порожнім паливним баком. Інакше буде пошкоджено паливний насос.

- Заливка палива.
- Закрийте кришку бака.
- Витріть паливо, що пролилося.

Заливка миючого засобу

Увага!

Небезпека травмування!

- Використовуйте тільки продукти фірми Karcher.
- У жодному разі не заливайте розчинники (бензин, ацетон, розріджувач та ін.).
- Уникайте контакту з очима та шкірою.
- Виконуйте вказівки з техніки безпеки і використання виробника миючого засобу.

Karcher пропонує власну програму миючих засобів і засобів для догляду.

Дистриб'ютор з задоволенням проконсультує Вас.

- Залити миючий засіб.

Змонтувати ручний пістолет-розпилувач, струминну трубку, форсунку та високонапірний шланг

Мал. 4

- З'єднаєте струминну трубку з ручним пістолетом-розпилувачем.
- Міцно затягніть гвинтове з'єднання струминної трубки.
- Вставте форсунку високого тиску в накидну гайку.
- Встановіть й затягніть накидну гайку.
- Пристрій без барабана для шланга: Встановіть рукав високого тиску на з'єднання високого тиску.
- Прилад з барабаном для шланга: З'єднати високонапірний шланг із ручним пістолетом-розпилувачем.

Увага!

Завжди повністю розмотуйте шланг високого тиску.

Встановлення запасного шланга високого тиску (апарати без барабана для намотування шланга)

Мал. 5

Встановлення запасного шлангу високого тиску (апарати з барабаном для намотування шланга)

Мал. 6

- Завжди повністю змотуйте шланг високого тиску із барабану.
- Повертати барабан для шланга, доки пригвинчена половинка не виявиться згори. Викрутити всі 3 гвинти та вийняти ослаблену половинку.

Мал. 7

- Видавити затиск для шланга високого тиску та витягти шланг.
- Прокласти новий шланг високого тиску через передбачену напрямну для шланга та напрямний ролик на нижній стороні апарату.
- Повністю всунути приєднувальний патрубок шланга у вузловий елемент та зафіксувати за допомогою затиску.
- Знову встановіть половинку.

Подача води

Потужність див. в Технічних даних.

- Закріпити шланг подачі води (мінімальна довжина 7,5 м, мінімальний діаметр 3/4") на комплекті для підведення води за допомогою хомута.
- Приєднати шланг подачі води до місця забору води приладу і до джерела води (наприклад, до крана).

Вказівка: Шланг подачі води і хомут не включені в обсяг постачання.

Всмоктування води з контейнера

Якщо ви бажаєте використовувати воду з зовнішньої ємності, необхідне наступне переустаткування:

Мал. 8

- Зняти пляшку із засобом для догляду за системою.
- Відгвинтити та зняти кришку з пляшки.
- Від'єднати з'єднання для підведення води від фільтру тонкого очищення.
- Відгвинтити фільтр тонкого очищення, розташований в головній частині насоса.

Мал. 9

- Зняти резервуар із засобом для догляду за системою.
- Відгвинтити верхній шланг подачі в бак з поплавцем.

Мал. 10

- Підключити верхній шланг подачі до головної частини насоса.
 - Переставити вихідний патрубок клапана-дозатора мийного засобу.
 - Підключіть всмоктувальний шланг (мінімальний діаметр 3/4") з фільтром (дод. устаткування) до елементу підключення водопостачання.
 - Макс. висота всмоктування: 0,5 м
- До того, як насос всмоктає воду, слід:
- Установити регулятор тиску/кількості на насосі на максимальну величину.
 - Закрити клапан-дозатор мийного засобу.

⚠ Обережно!

У жодному разі не всмоктуйте воду з ємності для питної води. У жодному разі не всмоктуйте рідини, що містять такі розчинники, як розріджувач лаку, бензин, мастило або нефільтровану воду. Прокладки в приладі не є стійкими до розчинників. Туман, що утворюється з розчинників, - легкозаймистий, вибухонебезпечний і отрунливий.

Вказівка: Демонтаж здійснюється в зворотному порядку. Зверніть увагу на те, щоб кабель магнітного клапана в резервуарі із засобом для догляду за системою не був притиснутий.

Підключення до джерела току

- Значення щодо підключення див. Технічні дані та заводську табличку.
- Електричні з'єднання повинні бути виконані електромонтажником та відповідати IEC 60364-1.

⚠ Обережно!

Небезпека поранення електричним струмом.

- *Невідповідні подовжувачі можуть бути небезпечними. На відкритому повітрі використовуйте лише придатний для цього подовжувальний кабель з відповідним маркуванням та достатнім діаметром кабелю.*
- *Завжди повністю розмотувати подовжувальні кабелі.*
- *Штекери та з'єднання подовжувача, що використовується, повинні бути водонепроникними.*

Увага!

Забороняється перевищувати максимально допустимий повний опір в точці під'єднання до мережі (див. Технічні дані). В тому випадку, якщо вам не відома величина повного опору мережі в точці електричного підключення, зверніться в енергозабезпечуючу організацію.

Експлуатація

⚠ Обережно!

Небезпека вибуху!

Не розпиляти горючі рідини.

⚠ Обережно!

Небезпека травмування! Ніколи не використовувати пристрій без встановленої струминної трубки. Перевірити надійність фіксації струминної трубки перед кожним застосуванням. Слід міцно затягнути гвинтове з'єднання струминної трубки.

Увага!

У жодному разі не використовуйте апарат з порожнім паливним баком. Інакше буде пошкоджено паливний насос.

Правила безпеки

⚠ Попередження

Довга тривалість роботи апарату може через вібрацію зумовити порушення місцевого кровообігу в руках.

Визначити точно час використання пристрою неможливо, через те що це залежить від багатьох факторів:

- Особиста схильність до порушення кровообігу (часто холодні пальці, зуд пальців).
- Низька температура навколишнього середовища. Необхідно носити теплі рукавички для захисту.
- Сильне стискання заважає кровообігу.
- Безперервна робота пристрою - це гурше, ніж робота з паузами.

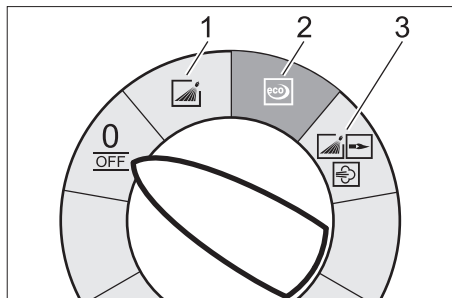
При регулярному довгому використанні пристрою та при повторному прояві відповідних симптомів (наприклад, зуд в пальцях, холодні пальці) ми радимо пройти обстеження у лікаря.

Заміна форсунки

⚠ Обережно!

Перед заміною форсунок слід відключити пристрій, а ручним пістолетом-розпилювачем оперувати, поки в пристрої не з'явиться напір.

Режими



0/OFF = Вимикання

- 1 Режим роботи з холодною водою
- 2 Режим роботи Eco (гаряча вода з макс. температурою 60 °C)
- 3 Режим роботи з паром/гарячою водою

Ввімкнення пристрою

- ➔ Установіть вимикач апарату на потрібний режим роботи. Світиться контрольна лампочка готовості до роботи.

Прилад вмикається на короткий час і вимикається, як тільки досягається робочий тиск.

Вказівка: Якщо під час експлуатації засвітиться контрольна лампа насоса, напрямку обертання, несправності пальника або мотора, негайно вимкніть апарат та усуньте несправність, див. розділ "Допомога при неполадках".

- ➔ Зніміть ручний пістолет-розпилювач із запобіжника.

При вмиканні ручного пістолета-розпилювача прилад знову вмикається.

Вказівка: Якщо з форсунки високого тиску не виходить вода, видаліть із насоса повітря. Див. параграф "Допомога при неполадках - Пристрій не створює тиск" у розділі "Несправності".

Регулювання температури миття

- ➔ Установити регулятор температури на потрібну температуру.

від 30 °C до 98 °C:

- Миття гарячою водою.

від 100 °C до 150 °C:

- Очищення паром.

⚠

- ➔ Замініть форсунку високого тиску (нержавійна сталь) на парову форсунку (латунь) (див. розділ "Режим роботи з паром").

Встановіть робочий тиск та продуктивність насоса

Регулятор тиску/кількості насоса

- ➔ Повернути регульовальний шпіндель за годинниковою стрілкою: підвищити робочий тиск (MAX).
- ➔ Повернути регульовальний шпіндель проти годинникової стрілки: понизити робочий тиск (MIN).

Регулювання тиску/кількості на ручному розпилювачі

- ➔ Установити регулятор температури на макс. 98 °C.
- ➔ Встановіть максимальне значення робочого тиску насоса.
- ➔ Встановіть робочий тиск та об'єм подачі обертанням (безступінчато) регулятора тиску/подачі пістолета-розпилювача (+/-).

⚠ Обережно!

Під час регулювання тиску/витрати слід звернути увагу на те, щоб гвинтове з'єднання струминної трубки не ослабло.

Вказівка: Якщо треба довго працювати зі знизеним тиском, відрегулюйте тиск на насосі.

Експлуатація з засобом для чищення

- Для дбайливого ставлення до навколишнього середовища ощадливо використовуйте миючий засіб.
- Миючий засіб має бути призначений для миття оброблюваної поверхні.
- ➔ За допомогою клапана-дозатора миючого засобу встановіть концентрацію миючого засобу, відповідно до вказівок виробника.

Вказівка: Орієнтовні значення на панелі керування при максимальному робочому тиску.

Миття

- ➔ Встановіть тиск/температуру і концентрацію миючого засобу відповідно до оброблюваної поверхні.

Вказівка: Щоб уникнути пошкоджень унаслідок високого тиску, спочатку завжди скеровуйте струмінь високого тиску на оброблюваний предмет з великої відстані.

Рекомендовані методи очищення

- Розчинення бруду:
- ➔ Ощадливо нанесіть миючий засіб і дайте йому подіяти протягом 1...5 хвилин, але не допускайте висихання.
- Видалення бруду:
- ➔ Змийте розчинений бруд струменем високого тиску.

Режим роботи з холодною водою

Видалення легких забруднень і чистова мийка, напр.: садово-городнього інвентарю, терас, інструментів та ін.

- ➔ При необхідності, відрегулюйте робочий тиск.

Режим роботи Есо

Використовується найекономічніший температурний режим роботи апарату.

Вказівка: Температуру можна відрегулювати до 60 °С.

Режим роботи з парою/гарячою водою

Ми рекомендуємо наступні температури для миття:

- Легкі забруднення
30-50 °С
- Забруднення, що містять білок, напр., у харчовій промисловості
макс. 60 °С
- Мийка автомобілів, машин
60-90 °С
- Розконсервація, забруднення з високим вмістом жирів
100-110 °С
- Розморожування заповнювачів, часткове очищення фасадів
до 140 °С

Режим роботи з гарячою водою

⚠ Обережно!

Небезпека обварювання!

- ➔ Установити регулятор температури на потрібну температуру.

Режим роботи з паром

⚠ Обережно!

Небезпека опіку! При робочих температурах більше 98 °С робочий тиск не повинен перевищувати 3,2 МПа (32 бар).

Тому обов'язково слід вживати наступні заходи:



- Замінити форсунку високого тиску (нержавіюча сталь) на парову > форсунку (латунь, № деталі див. у розділі "Технічні > дані").
- Повністю відкрийте регулятор подачі води/тиску на ручному пістолеті-розпилювачі, напрямком + до упору.
- Встановіть мінімальне значення робочого тиску насоса.
- Встановіть регулятор температури на мін. 100 °С.

Після роботи з миючим засобом

- Дозуючий клапан миючого засобу встановити на „0“.
- Переставити вимикач пристрою на ступінь 1 (режим роботи з холодною водою).
- Промивати прилад при відкритому клапані пістолета-розпилювача протягом мінімум 1 хвилини.

Вимкнути пристрій

Обережно!

Небезпека опшарення гарячою водою! Після роботи з гарячою водою або паром для охолодження приладу його слід експлуатувати з холодною водою з відкритим пістолетом протягом не менш двох хвилин.

- Встановити вимикач на „0/OFF“.
- Закрийте подачу води.
- Відкрити ручний пістолет-розпилювач.
- За допомогою вимикача приладу на короткий час увімкніть насос (близько 5 секунд).
- Витягуйте штепсельну вилку з розетки тільки сухими руками.
- Від'єднайте водопостачання.
- Запустіть ручний розпилювач, доки пристрій не залишиться без напору.
- Зафіксувати ручний пістолет-розпилювач.

Зберігати пристрій

- Зафіксуйте струминну трубку у кріпленні кришки приладу.
- Змотайте шланг високого тиску і електричну проводку та повішайте на тримачі.

Прилад з барабаном для шланга:

- Перед намотуванням розкладіть шланг високого тиску у витягнутому виді.
- Обертайте кривошипну ручку за годинниковою стрілкою (у напрямку, куди показує стрілка).

Вказівка: Не перегинайте шланг високого тиску та електричну проводку.

Захист від морозів

Увага!

Мороз зашкодить апарату, якщо з нього повністю не спущено воду.

- Залиште апарат на зберігання у захищеному від морозу місці.

Якщо прилад підключений до димоходу, слід виконувати наступні вказівки:

Увага!

Небезпека пошкодити холодним повітрям, що надходить через димохід.

- При зовнішній температурі нижче 0 °С від'єднайте апарат від димоходу.

Якщо зберігання в місці, захищеному від морозу, неможливе, прилад слід вивести з експлуатації.

Зберігання

При тривалих паузах в експлуатації або у випадку неможливості зберігання в місці, захищеному від морозу:

- Злийте воду.
- Промийте прилад антифризом.
- Спорожніть бак для миючого засобу.

Злийте воду

- Відкрутіть шланг подачі води і шланг високого тиску.
- Від'єднайте подачу на дні казана і спорожніть нагрівальний змішувач.
- Залиште прилад увімкненим на протязі не більше 1 хвилини, доки насос і трубопроводи не спорожняться.

Промийте пристрій засобами захисту від морозів.

Вказівка: Дотримуйтеся інструкцій з використання антифризу.

- Залийте в бак з поплавком звичайний антифриз.
- Увімкніть пристрій (без пальника), доки він повністю не сполощеться.

Це також захист від корозії.

Зберігання

Увага!

Небезпека отримання травм та uszkodжень! При зберіганні звернути увагу на вагу пристрою.

Транспортування

Мал. 11

Увага!

Небезпека uszkodження! Під час завантаження пристрою вилочним навантажувачем звернути увагу на малюнок.

Увага!

Небезпека отримання травм та uszkodжень! При транспортуванні слід звернути увагу на вагу пристрою.

- При перевезенні апарату в транспортних засобах слід враховувати місцеві діючі державні норми, направлені на захист від ковзання та перекидання.

Догляд та технічне обслуговування

⚠ Обережно!

Небезпека травмування від випадково запущеного апарату і електрошоку.

До проведення будь-яких робіт слід вимкнути пристрій та витягнути штекер.

- Встановити вимикач на „0/OFF“.
- Закрийте подачу води.
- Відкрити ручний пістолет-розпилювач.
- За допомогою вимикача приладу на короткий час увімкніть насос (близько 5 секунд).
- Витягуйте штепсельну вилку з розетки тільки сухими руками.
- Від'єднайте водопостачання.
- Увімкніть пістолет-розпилювач, доки прилад не звільниться від тиску.
- Зафіксувати ручний пістолет-розпилювач.
- Дайте пристрою охолонути.

Інформацію про проведення регулярної інспекції з техніки безпеки або укладанні договору про технічне обслуговування можна отримати в спеціалізованій торговельній організації Karcher.

Періодичність технічного обслуговування

Щотижня

- Очистити сітчастий фільтр елементу підключення подачі води.
- Почистіть фільтр тонкого очищення.
- Перевірити рівень мастила.

Увага!

У разі помутніння мастила негайно зв'яжіться з сервісною службою фірми Karcher.

Щомісяця

- Очистити сітчастий фільтр у системі запобігання на випадок відсутності води.
- Очистити фільтр у всмоктувальному шлангові миючого засобу.

Через 500 годин експлуатації, не рідше одного разу на рік

- Заміна мастила.

Найпізніше - періодично протягом 5 років

- Провести випробування під тиском відповідно до інструкцій виробника.

Профілактичні роботи

Очищення сітчастого фільтра елементу підключення подачі води

- Зніміть сітку.
- Промийте сітку у воді і встановіть на місце.

Очищення фільтру тонкого очищення

- Усуньте тиск з приладу.
- Відгвинтити фільтр тонкого очищення, розташований в головній частині насоса.
- Демонтувати фільтр тонкого очищення і вийняти патрон фільтру.
- Очистити патрон фільтру чистою водою чи стиснутим повітрям.
- Знову зберіть у зворотній послідовності.

Очищення сітчастого фільтра в системі запобігання на випадок відсутності води

- Відгвинтіть накидну гайку і зніміть шланг.
- Вийміть сітку.

Вказівка: За потреби прибл. на 5 мм закрутіть гвинт М8 і з його допомогою вийміть сітку.

- Промийте сітку у воді.
- Вставте сітку.
- Надягніть шланг.
- Затягніть накидну гайку.

Очищення фільтра у всмоктувальному шлангові миючого засобу

- Витягніть штуцер всмоктування мийного засобу.
- Промийте фільтр у воді і встановіть на місце.

Заміна мастила

- Заздалегідь приготуйте посудину для збору приблизно 1 літра мастила.
- Відверніть гвинт отвору для зливання.

Утилізуйте мастило без шкоди для навколишнього середовища або здайте в пункт утилізації.

- Знову затягніть гвинт отвору для зливання.
- Повільно долийте мастило до позначки "MAX".

Вказівка: Треба дати вийти повітряним бульбашкам.

Марки мастил та рівень заповнення зазначені в розділі "Технічні дані".

Допомога у випадку неполадок

⚠ **Обережно!**

Небезпека травмування від випадково запущеного апарату і електрошоку. До проведеного будь-яких робіт слід вимкнути пристрій та витягнути штекер.

Контрольна лампочка насоса

Блимає 1 раз

- Недостатнє подавання мастила
- Залити мастило.

блимає двічі

- Протікання в системі високого тиску
- Перевірте систему високого тиску і з'єднання на герметичність.

блимає тричі

- Нестача води
- Перевірити елемент підключення води, перевірте трубопровід, що подає воду.

блимає 4 рази

- Залипло герконове реле в системі запобігання відсутності води.
- Перевірити систему запобігання відсутності води.

Контрольний індикатор "Напрямок обертання" блимає (на HDS 7/9, HDS 7/10, HDS 7/12 відсутній)

Мал.12

- Поміняти місцями полюси на штепсельній вилці.

Контрольна лампа готовності до експлуатації погасла

- Нема напруги в мережі, див. "Апарат не працює".

Контрольна лампочка мотора

Блимає 1 раз

- Збій захисту
- Встановити вимикач на „0/OFF“.
- Включіть пристрій.
- Несправність виникла знову.
- Звернутися до служби підтримки користувачів.

блимає двічі

- Перенавантаження/перегрів мотору
- Встановити вимикач на „0/OFF“.
- Дайте апарату вихолонуту.

- Включіть пристрій.
- Несправність виникла знову.
- Звернутися до служби підтримки користувачів.

блимає тричі

- Збій в постачанні напруги.
- Перевірте підключення мережі та забезпечення мережі.

блимає 4 рази

- Напруга занадто висока.
- Перевірте підключення мережі та забезпечення мережі.
- Звернутися до служби підтримки користувачів.

Контрольна лампочка несправності пальника

Блимає 1 раз

- Спрацював обмежник температури вихлопних газів.
- Встановити вимикач на „0/OFF“.
- Дайте апарату вихолонуту.
- Включіть пристрій.
- Несправність виникла знову.
- Звернутися до служби підтримки користувачів.

блимає двічі (опція)

- Датчик вогню вимкнув пальника.
- Звернутися до служби підтримки користувачів.

блимає тричі

- Ушкодження розпізнавання засобу для догляду за системою.
- Звернутися до служби підтримки користувачів.

блимає 4 рази

- Датчик температури несправний
- Звернутися до служби підтримки користувачів.

Контрольна лампочка "Тех. обслуговування"

- Інтервал обслуговування
- Провести сервісні роботи.

Світиться контрольна лампа палива

- Паливний бак порожній.
- Заливка палива.

Світиться контрольна лампочка "Догляд за системою"

- Вказівка:** Використання пальника можливе тільки протягом 5 годин.
- Порожня пляшка із засобом для догляду за системою.
 - Замінити пляшку із засобом для догляду за системою.

Блимає контрольна лампочка "Догляд за системою"

- Вказівка:** Робота пальника неможлива.
- Порожня пляшка із засобом для догляду за системою.
 - Замінити пляшку із засобом для догляду за системою.

Світиться контрольна лампа мийного засобу 1 (тільки для HDS 12/18)

- Бак для мийного засобу 1 порожній.
- Залити мийний засіб.

Світиться контрольна лампа мийного засобу 2 (тільки для HDS 12/18)

- Бак для мийного засобу 2 порожній.
- Залити мийний засіб.

Пристрій не працює

- Немає напруги в мережі
- Перевірте підключення до електромережі/подачі живлення.

Пристрій не утворює тиску

- Повітря в системі
Видаліть повітря з насоса:
 - Дозуючий клапан мийного засобу встановити на „0“.
 - При відкритому пістолеті кілька разів увімкнути й вимкнути прилад.
 - Викрутити та закрутити регулятор тиску/кількості на насосі при відкритому ручному пістолеті-розпилювачі.

Вказівка: Шляхом демонтажу шланга високого тиску з елемента підключення високого тиску процес витяжки прискорюється.

- Якщо ємність для мийного засобу порожня, наповніть її.
- Перевірте з'єднання і трубопроводи.
- Тиск установлено на рівні "MIN"
- Встановіть тиск на рівень "MAX".
- Засмітився сітчастий фільтр подачі води
- Очистити сітку.
- Почистити фільтр тонкого очищення, замінити на новий в разі необхідності.
- Кількість води, що подається, занадто низька
- Перевірити об'єм подачі води (див. розділ "Технічні дані").

Прилад протікає, вода капає з нижньої частини приладу

- Насос негерметичний
- Вказівка:** Допускаються 3 краплі на хвилину.
- При сильному протіканні перевірити прилад у сервісному центрі.

Прилад при закритому пістолеті-розпилювачі постійно вмикається і вимикається

- Протікання в системі високого тиску
- Перевірте систему високого тиску і з'єднання на герметичність.

Прилад не всмоктує миючий засіб

- ➔ Залишіть прилад працювати при відкритому клапані-дозаторі миючого засобу і закритій подачі води, доки повністю не буде спорожнено бак з поплавком і тиск не знизиться до позначки "0".
- ➔ Знову відкрийте подачу води. Якщо насос так і не всмоктує миючий засіб, це може статися з наступних причин:
 - Фільтр у всмоктувальному шлангові миючого засобу забруднений
- ➔ Очистити фільтр.
- Зворотний клапан залипас
- ➔ Зніміть шланг для миючого засобу і звільніть зворотний клапан за допомогою тупого предмета.

Пальник не запалюється

- Порожня пляшка із засобом для догляду за системою.
- ➔ Замінити пляшку із засобом для догляду за системою.
- Паливний бак порожній.
- ➔ Заливка палива.
- Нестача води
- ➔ Перевірити елемент підключення води, перевірте трубопровід, що подає воду.
- ➔ Очистити сітчастий фільтр у системі запобігання на випадок відсутності води.
 - Паливний фільтр забруднений
- ➔ Замініть паливний фільтр.
- Немає іскри запалювання
- ➔ Якщо при експлуатації через оглядове скло не видна іскра запалювання, доручіть огляд приладу сервісній службі.

Встановлена температура для режиму роботи з гарячою водою не досягається

- Робочий тиск/продуктивність занадто високий
- ➔ Установити робочий тиск та продуктивність на регуляторі тиску/кількості на насосі.
- Закопчений нагрівальний змійовик
- ➔ Доручіть видалення кіптяви сервісній службі.

Якщо пошкодження не можна усунути, необхідно перевірити пристрій у службі обслуговування клієнтів.

Гарантія

У кожній країні діють умови гарантії, видані нашими компетентними товариствами зі збуту. Можливі несправності приладу протягом гарантійного строку ми усуваємо безкоштовно, якщо причина полягає в дефектах матеріалів або помилках при виготовленні.

Приладдя й запасні деталі

Вказівка: При підключенні пристрою до каміна або в тому випадку, коли пристрій не видно, рекомендується встановлення датчика полум'я (опція).

- При цьому будуть використовуватись лише ті комплектуючі та запасні частини, що надаються виробником. Оригінальні комплектуючі та запасні частини замовляються по гарантії, щоб можна було безпечно та без перешкод використовувати пристрій.
- Асортимент запасних частин, що часто необхідні, можна знайти в кінці інструкції по експлуатації.
- Подальша інформація по запасним частинам є на сайті www.kaercher.com в розділі Сервіс.

Заява при відповідність Європейського співтовариства

Цим ми засвідчуємо, що таким чином помічені машини по своїй розробці та типу конструкції у нашому виконанні відповідають основним вимогам по безпечності та охороні здоров'я директив Європейського співтовариства. Це засвідчення втрачає силу при змінах машини, не узгоджених з нами.

Продукт: Очищувач високого тиску
Тип: 1.071-xxx
Тип: 1.077-xxx

Відповідна директива ЄС
97/23/ЄС
2006/42/ЄС (+2009/127/ЄС)
2004/108/ЄС
1999/5/ЄС
2000/14/ЄС

Застосовуваний метод оцінки відповідності
Аєу 2000/14/ЄС
2000/14/ЄС: Доповнення V
Категорія вузла
II

Спосіб відповідності
Модуль H

Нагрівальний змійовик

Оцінка відповідності модуля H

Запобіжний клапан

Оцінка відповідності Ст. 3 абз. 3

Блок управління

Оцінка відповідності модуля H

різні трубопроводи

Оцінка відповідності Ст. 3 абз. 3

Прикладні гармонізуючі норми

EN 55014-1: 2006 + A1: 2009
EN 55014-2: 1997 + A2: 2008
EN 60335-1
EN 60335-2-79
EN 61000-3-2: 2006 + A2: 2009
EN 62233: 2008
HDS 7/9, HDS 7/10, HDS 8/17, HDS 8/18,
HDS 9/18:
EN 61000-3-3: 2008
HDS 7/12, HDS 10/20, HDS 12/18:

EN 61000-3-11: 2000
EN 300 330-2 V1.5.1 : 2010
EN 301 489-1 V1.8.1 : 2008
EN 301 489-3 V1.4.1 : 2002

Застосовані специфікації:

AD 2000 за зразком
TRD 801 за зразком

**Назва відповідального представництва:
Для 97/23/ЄГ**

TÜV Rheinland Industrie Service GmbH
Am Grauen Stein
51105 Köln
Код 0035

**Рівень потужності dB(A)
HDS 7/9, HDS 7/10, HDS 7/12**

Вимірний: 86
Гарантований: 88

HDS 8/17, HDS 8/18

Вимірний: 86
Гарантований: 88

HDS 9/18

Вимірний: 86
Гарантований: 88

HDS 10/20

Вимірний: 88
Гарантований: 90


HDS 12/18

Вимірний: 88
Гарантований: 90

5.957-902

Ті, хто підписалися діють за запитом та дорученням керівництва.


H. Jenner
CEO


S. Reiser
Head of Approval

уповноважений по документації:
S. Reiser

Alfred Kaercher GmbH & Co. KG
Alfred-Kaercher-Str. 28 - 40
71364 Winnenden (Germany)
Тел.: +49 7195 14-0
Факс: +49 7195 14-2212

Winnenden, 2010/09/01

Технічні характеристики

		HDS 7/9	HDS 7/10	HDS 7/12	HDS 8/17
Під'єднання до мережі					
Напруга	V	100	240	230	400
Тип струму	Hz	1~ 50	1~ 50	1~ 50	3~ 50
Загальна потужність	kW	3,2	3,1	3,4	5,5
Ступінь захисту	--	IPX5	IPX5	IPX5	IPX5
Клас захисту	--	I	I	I	I
Запобіжник (інертний)	A	30	13	16	16
Максимальний допустимий опір мережі	Om	--	--	(0,321+ j0,200)	--
Підключення водопостачання					
Температура струменя (макс.)	°C	30	30	30	30
Об'єм, що подається (мін.)	l/h (l/min)	1000 (16,7)	1000 (16,7)	1000 (16,7)	1100 (18,3)
Глибина всмоктування з відкритого контейнера (20 °C)	m	0,5	0,5	0,5	0,5
Тиск, що подається (макс.)	MPa (bar)	0,6 (6)	0,6 (6)	0,6 (6)	0,6 (6)
Робочі характеристики					
Продуктивність при роботі з водою	l/h (l/min)	350-700 (5,8-11,7)	350-700 (5,8-11,7)	350-700 (5,8-11,7)	400-800 (6,7-13,3)
Робочий тиск води (зі стандартною форсункою)	MPa (bar)	3-9 (30-90)	3-10 (30-100)	3-12 (30-120)	3-17 (30-170)
Макс. робочий тиск (запобіжний клапан)	MPa (bar)	11 (110)	13 (130)	15 (150)	20,5 (205)
Продуктивність при роботі з паром	l/h (l/min)	330-360 (5,5-6)	330-360 (5,5-6)	330-360 (5,5-6)	340-420 (5,6-7)
Макс. робочий тиск при роботі з паром (зі стандартною форсункою)	MPa (bar)	3,2 (32)	3,2 (32)	3,2 (32)	3,2 (32)
№ деталі парової форсунки	--	2.885-119.0	2.885-119.0	2.885-039.0	2.885-119.0
Макс. робоча температура гарячої води	°C	98	98	98	98
Робоча температура при роботі з паром	°C	155	155	155	155
Всмоктування мийного засобу	l/h (l/min)	0-45 (0-0,75)	0-45 (0-0,75)	0-45 (0-0,75)	0-50 (0-0,8)
Потужність пальника	kW	58	58	58	67
Максимальна витрата палива	kg/h	4,6	4,6	4,6	5,3
Сила віддачі пістолета-розпилювача (макс.)	N	13,5	17,9	17,9	24,3
Калібр розпилювача	--	060	054	047	047
Значення встановлене згідно EN 60355-2-79					
Рівень шуму					
Рівень шуму L _{рА}	dB(A)	70	70	70	71
Небезпека K _{рА}	dB(A)	2	2	2	2
Рівень потужності шуму L _{WA} + небезпека K _{WA}	dB(A)	88	88	88	88
Значення вібрації рука-плече					
Ручний розпилювач	m/s ²	1,1	1,1	1,1	1,0
Вихлопне сопло	m/s ²	3,4	3,4	3,4	3,4
Небезпека K	m/s ²	1,0	1,0	1,0	1,0
Робочі матеріали					
Паливо	--	Мазут EL або дизельне паливо	Мазут EL або дизельне паливо	Мазут EL або дизельне паливо	Мазут EL або дизельне паливо
Кількість мастила	l	0,75	0,75	0,75	0,75
Вид мастила	--	0W40	0W40	0W40	SAE 90
Розміри та вага					
Довжина x ширина x висота	mm	1330 x 750 x 1060	1330 x 750 x 1060	1330 x 750 x 1060	1330 x 750 x 1060
Типова робоча вага, M/S	kg	163	146	146	155
Типова робоча вага, MX/SX	kg	171	154	154	163
Паливний бак	l	25	25	25	25
Бак для мийного засобу	l	10+20	10+20	10+20	10+20

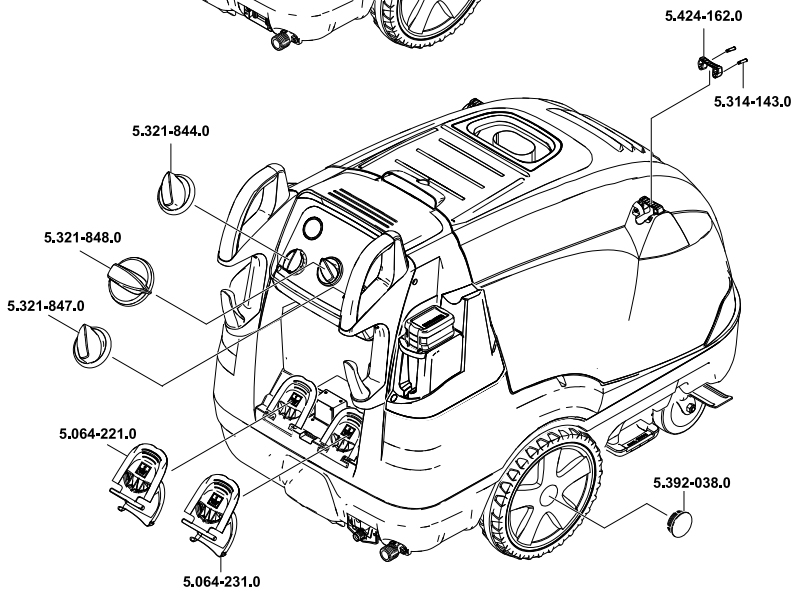
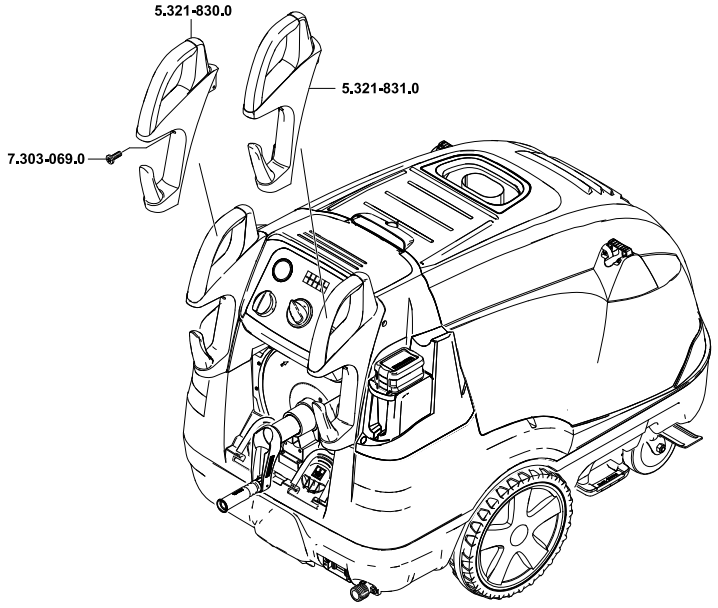
		HDS 8/18	
Під'єднання до мережі			
Напруга	V	230	400
Тип струму	Hz	3~ 50	3~ 50
Загальна потужність	kW	5,5	5,5
Ступінь захисту	--	IPX5	IPX5
Клас захисту	--	I	I
Запобіжник (інертний)	A	16	16
Максимальний допустимий опір мережі	Ом	--	
Підключення водопостачання			
Температура струменя (макс.)	°C	30	
Об'єм, що подається (мін.)	l/h (l/min)	1100 (18,3)	
Глибина всмоктування з відкритого контейнера (20 °C)	m	0,5	
Тиск, що подається (макс.)	MPa (bar)	0,6 (6)	
Робочі характеристики			
Продуктивність при роботі з водою	l/h (l/min)	400-800 (6,7-13,3)	
Робочий тиск води (зі стандартною форсункою)	MPa (bar)	3-18 (30-180)	
Макс. робочий тиск (запобіжний клапан)	MPa (bar)	20,5 (205)	
Продуктивність при роботі з паром	l/h (l/min)	340-420 (5,6-7)	
Макс. робочий тиск при роботі з паром (зі стандартною форсункою)	MPa (bar)	3,2 (32)	
№ деталі парової форсунки	--	2.885-119.0	
Макс. робоча температура гарячої води	°C	98	
Робоча температура при роботі з паром	°C	155	
Всмоктування м'яючого засобу	l/h (l/min)	0-50 (0-0,8)	
Потужність пальника	kW	67	
Максимальна витрата палива	kg/h	5,3	
Сила віддачі пістолета-розпилювача (макс.)	N	24,3	
Калібр розпилювача	--	043	
Значення встановлене згідно EN 60355-2-79			
Рівень шуму			
Рівень шуму L _{рА}	dB(A)	71	
Небезпека K _{рА}	dB(A)	2	
Рівень потужності шуму L _{WA} + небезпека K _{WA}	dB(A)	88	
Значення вібрації рука-плече			
Ручний розпилювач	m/s ²	1,0	
Вихлопне сопло	m/s ²	3,4	
Небезпека K	m/s ²	1,0	
Робочі матеріали			
Паливо	--	Мазут EL або дизельне паливо	
Кількість мастила	l	0,75	
Вид мастила	--	SAE 90	
Розміри та вага			
Довжина x ширина x висота	mm	1330 x 750 x 1060	
Типова робоча вага, M/S	kg	155	
Типова робоча вага, MX/SX	kg	163	
Паливний бак	l	25	
Бак для мийного засобу	l	10+20	

		HDS 9/18		HDS 10/20		HDS 12/18	
Під'єднання до мережі							
Напруга	V	230	400	230	400	400	
Тип струму	Hz	3~ 50	3~ 50	3~ 50	3~ 50	3~ 50	
Загальна потужність	kW	6,4	6,4	7,8	7,8	8,4	
Ступінь захисту	--	IPX5	IPX5	IPX5	IPX5	IPX5	
Клас захисту	--	I	I	I	I	I	
Запобіжник (інертний)	A	28	16	28	16	16	
Максимальний допустимий опір мережі	Om	--		(0,169+ j0,105)		(0,163+ j0,102)	
Підключення водопостачання							
Температура струменя (макс.)	°C	30		30		30	
Об'єм, що подається (мін.)	l/h (l/min)	1200 (20)		1300 (21,7)		1500 (25)	
Глибина всмоктування з відкритого контейнера (20 °C)	m	0,5		0,5		0,5	
Тиск, що подається (макс.)	MPa (bar)	0,6 (6)		0,6 (6)		0,6 (6)	
Робочі характеристики							
Продуктивність при роботі з водою	l/h (l/min)	450-900 (7,5-15)		500-1000 (8,3-16,7)		600-1200 (10-20)	
Робочий тиск води (зі стандартною форсункою)	MPa (bar)	3-18 (30-180)		3-20 (30-200)		3-18 (30-180)	
Макс. робочий тиск (запобіжний клапан)	MPa (bar)	21,5 (215)		24 (240)		21,5 (215)	
Продуктивність при роботі з парою	l/h (l/min)	390-450 (6,5-7,5)		460-505 (7,6-8,4)		550-610 (9,1-10,1)	
Макс. робочий тиск при роботі з парою (зі стандартною форсункою)	MPa (bar)	3,2 (32)		3,2 (32)		3,2 (32)	
№ деталі парової форсунки	--	2.885-040.0		2.885-041.0		2.885-120.0	
Макс. робоча температура гарячої води	°C	98		98		98	
Робоча температура при роботі з парою	°C	155		155		155	
Всмоктування миючого засобу	l/h (l/min)	0-54 (0-0,9)		0-60 (0-1)		0-72 (0-1,2)	
Потужність пальника	kW	75		83		100	
Максимальна витрата палива	kg/h	5,8		6,4		7,7	
Сила віддачі пістолета-розпилювача (макс.)	N	28,2		33,0		37,6	
Калібр розпилювача	--	050		054		068	
Значення встановлене згідно EN 60355-2-79							
Рівень шуму							
Рівень шуму L _{pA}	dB(A)	71		73		73	
Небезпека K _{pA}	dB(A)	2		2		2	
Рівень потужності шуму L _{WA} + небезпека K _{WA}	dB(A)	88		90		90	
Значення вібрації рука-плече							
Ручний розпилювач	m/s ²	1,0		1,2		1,5	
Вихлопне сопло	m/s ²	3,6		5,2		4,8	
Небезпека K	m/s ²	1,0		1,0		1,0	
Робочі матеріали							
Паливо	--	Мазут EL або дизельне паливо		Мазут EL або дизельне паливо		Мазут EL або дизельне паливо	
Кількість мастила	l	0,75		1,0		1,0	
Вид мастила	--	SAE 90		SAE 90		SAE 90	
Розміри та вага							
Довжина x ширина x висота	mm	1330 x 750 x 1060		1330 x 750 x 1060		1330 x 750 x 1060	
Типова робоча вага, M/S	kg	156		175		178	
Типова робоча вага, MX/SX	kg	161		182		185	
Паливний бак	l	25		25		25	
Бак для мийного засобу	l	10+20		10+20		10+20	

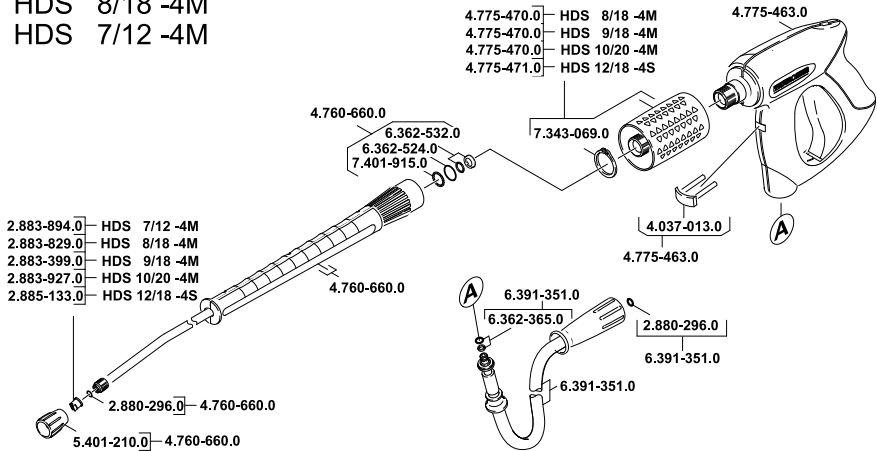
Періодичні перевірки

Вказівка: Необхідно дотримуватися рекомендованих термінів перевірки, що відповідають національним вимогам країни експлуатаційника.

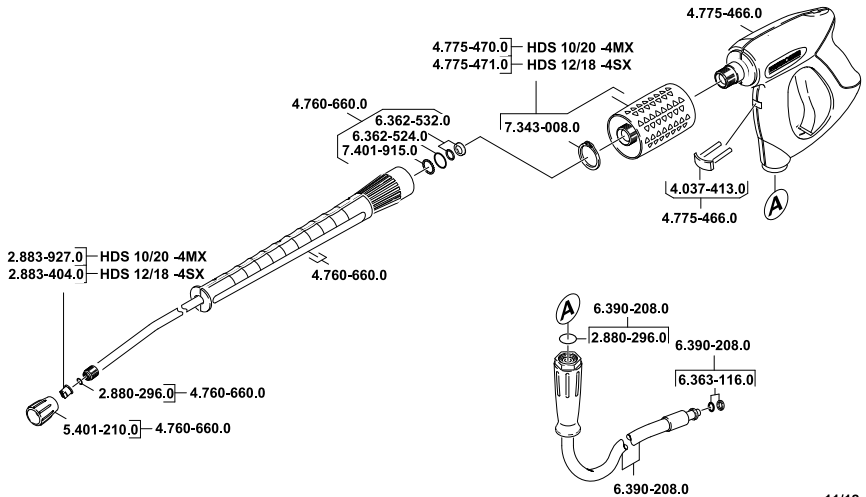
Дата проведення перевірки:	Зовнішній огляд	Внутрішній огляд	Випробування на міцність
Ім'я	Підпис особи, що прошла навчання/ дата	Підпис особи, що прошла навчання/ дата	Підпис особи, що прошла навчання/ дата
Ім'я	Підпис особи, що прошла навчання/ дата	Підпис особи, що прошла навчання/ дата	Підпис особи, що прошла навчання/ дата
Ім'я	Підпис особи, що прошла навчання/ дата	Підпис особи, що прошла навчання/ дата	Підпис особи, що прошла навчання/ дата
Ім'я	Підпис особи, що прошла навчання/ дата	Підпис особи, що прошла навчання/ дата	Підпис особи, що прошла навчання/ дата
Ім'я	Підпис особи, що прошла навчання/ дата	Підпис особи, що прошла навчання/ дата	Підпис особи, що прошла навчання/ дата
Ім'я	Підпис особи, що прошла навчання/ дата	Підпис особи, що прошла навчання/ дата	Підпис особи, що прошла навчання/ дата



HDS 12/18 -4S
HDS 10/20 -4M
HDS 9/18 -4M
HDS 8/18 -4M
HDS 7/12 -4M



HDS 12/18 -4SX
HDS 10/20 -4MX



- AE** Kärcher FZE, P.O. Box 17416, Jebel Ali Free Zone (South), Dubai, United Arab Emirates,
☎+971 4 886-1177, www.kaercher.com
- AR** Kärcher S.A., Uruguay 2887 (1646) San Fernando, Pcia. de Buenos Aires
☎+54-11 4506 3343, www.karcher.com.ar
- AT** Alfred Kärcher Ges.m.b.H., Lichtblaustraße 7, 1220 Wien,
☎+43-1-25060-0, www.kaercher.at
- AU** Kärcher Pty. Ltd., 40 Koornang Road, Scoresby VIC 3179, Victoria,
☎+61-3-9765-2300, www.karcher.com.au
- BE** Kärcher N.V., Industrieweg 12, 2320 Hoogstraten,
☎+32-3-340 07 11, www.karcher.be
- BR** Kärcher Indústria e Comércio Ltda., Av. Professor Benedito Montenegro no 419, Betel, Paulínia - Estado de Sao Paulo, CEP 13.140-000
☎+55-19-3884-9100, www.karcher.com.br
- CA** Kärcher Canada Inc., 6535 Millcreek Road, Unit 67, Mississauga, ON, L5N 2M2,
☎+1-905-672-8233, www.karcher.ca
- CH** Kärcher AG, Industriestrasse, 8108 Dällikon, Kärcher SA, Croix du Péage, 1029 Villars-Ste-Croix,
☎0844 850 864, www.kaercher.ch
- CN** Kärcher (Shanghai) Cleaning Systems, Co., Ltd., Part F, 2nd Floor, Building 17, No. 33, XI YA Road, Waigaoqiao Free Trade, Pudong, Shanghai, 200131
☎+86-21 5076 8018, www.karcher.cn
- CZ** Kärcher spol. s r.o., Modletice c.p. 141, CZ-251 01 Ricany,
☎+420/323/606 014, www.kaercher.cz
- DE** Alfred Kärcher Vertriebs-GmbH, Friedrich-List-Straße 4, 71364 Winnenden,
☎+49-7195/903-0, www.kaercher.de
- DK** Kärcher Rengøringsystemer A/S, Helge Nielsens Alle 7A, 8723 Lösning,
☎+45-70206667, www.karcher.dk
- ES** Kärcher, S.A., Pol. Industrial Font del Radium, Calle Josep Trueta, 6-7, 08403 Granollers (Barcelona),
☎+34-902 17 00 68, www.karcher.es
- F** Kärcher S.A.S., Z.A. des Petits Carreaux, 5, avenue des Coquelicots, 94865 Bonneuil-sur-Marne,
☎+33-1-4399-6770, www.karcher.fr
- FI** Kärcher OY, Yrittäjätie 17, 01800 Klaukkala,
☎+358-207 413 600, www.karcher.fi
- GB** Kärcher (U.K.) Ltd., Kärcher House, Beaumont Road, Banbury, Oxon OX16 1TB,
☎+44-1295-752-000, www.karcher.co.uk
- GR** Kärcher Cleaning Systems A.E., 31-33, Nikitara str. & Konstantinoupoleos str., 136 71 Athènes,
☎+30-210-2316-153, www.karcher.gr
- HK** Kärcher Limited, Unit 10, 17/F., Apec Plaza, 49 Hoi Yuen Road, Kwun Tong, Kowloon,
☎++(852)-2357-5863, www.karcher.com.hk
- HU** Kärcher Hungaria KFT, Tormásrét út 2., (Vendelpark), 2051 Biatorbagy,
☎+36-23-530-64-0, www.kaercher.hu
- I** Kärcher S.p.A., Via A. Vespucci 19, 21013 Gallarate (VA),
☎+39-848-998877, www.karcher.it
- IE** Kärcher Limited (Ireland), C1 Centrepoint Business Park, Oak Road, Dublin 12,
☎(01) 409 7777, www.kaercher.ie
- JP** Kärcher (Japan) Co., Ltd., Irene Kärcher Building, No. 2, Matsusaka-Daira 3-chome, Taiwa-cho, Kurokawa-gun, Miyagi 981-3408,
☎+81-22-344-3140, www.karcher.co.jp
- KR** Kärcher (Korea) Co. Ltd., 162 Gukhoe-daero, (872-2 Sinjeong-Dong), Seoul, Korea
☎02-322 6588, A/S. 1544-6577, www.karcher.co.kr
- LV** Kärcher SIA, Mārupes nov., Mārupe, Kārļa Ulmaņa gatve 101, Rīga, LV-1046
☎+371-67 80 87 07
- MX** Kärcher México, SA de CV, Av. Gustavo Baz No. 29-C, Col. Naucalpan Centro, Naucalpan, Edo. de México, C.P. 53000 México,
☎+52-55-5357-04-28, www.karcher.com.mx
- MY** Kärcher Cleaning Systems Sdn. Bhd., 71 & 73 Jalan TPK 2/8, Taman Perindustrian Kinrara, Seksyen 2, 47100 Puchong, Selangor Darul Ehsan, Malaysia,
☎+603 8073 3000, www.karcher.com.my
- NL** Kärcher B.V., Postbus 474, 4870 AL Etten-Leur,
☎0900-33 666 33, www.karcher.nl
- NO** Kärcher AS, Stanseveien 31, 0976 Oslo, Norway,
☎+47 815 20 600, www.karcher.no
- NZ** Kärcher Limited, 12 Ron Driver Place, East Tamaki, Auckland, New Zealand,
☎+64 (9) 274-4603, www.karcher.co.nz
- PL** Kärcher Sp. z o.o., Ul. Stawowa 140, 31-346 Kraków,
☎+48-12-6397-222, www.karcher.pl
- RO** Kärcher Romania srl, Sos. Odaii 439, Sector 1, RO-013606 BUKAREST,
☎+40 37 2709001, www.kaercher.ro
- RU** Kärcher Ltd. Service Center, Москва, ул. Б.Почтовая, д. 40
☎+7-495 789 90 76, www.karcher.ru
- SE** Kärcher AB, Tagenevägen 31, 42502 Hisings-Kärra,
☎+46 (0)31-577 300, www.karcher.se
- SGP** Kärcher South East Asia Pte. Ltd., 5 Toh Guan Road East, #01-00 Freight Links Express Distripark, Singapore 608831,
☎+65-6897-1811, www.karcher.com.sg
- SK** Kärcher Slovakia, s.r.o., Beniaková 2, SK-94901 NITRA,
☎+421 37 6555 798, www.kaercher.sk
- TR** Kärcher Servis Ticaret A.S., Mahmutbey Mahallesi İstoç, Petrol Plaza C-Blok Kat: 2-3, Bağcılar, 34218 Istanbul
☎+90-212-659-43 69, www.karcher.com.tr
- TW** Kärcher Limited, 7/F, No. 66, Jhongjijheng Rd., Sinjhuang City, Taipei County 24243, Taiwan,
☎+886-2-2991-5533, +886-800-666-825, www.karcher.com.tw
- UA** Kärcher Ltd., Petropavlivska Str., 4, Petropavlivska Borschagivka, Kyiv region, 08130,
☎+380 44 594 7576, www.karcher.com.ua
- USA** To locate your local dealer please visit our web site at <http://www.karchercommercial.com> or call us at 888.805.9852
- ZA** Kärcher (Pty) Ltd., 144 Kuschke Street, Meadowdale, Edenvale, 1614,
☎+27-11-574-5360, www.karcher.co.za