



Deltafan

Wojciech Franczak

Brzeźnica 234B, 34-114 Brzeźnica

tel. +48 33 879 20 38

fax +48 33 879 22 65

e-mail: biuro@deltafan.pl

**DOKUMENTACJA TECHNICZNO-RUCHOWA
(INSTRUKCJA OBSŁUGI)**

Wentylatorów ściennych „DELTA FAN”

typu:

***** / R / * - * / ** / *** / Ex**



**PRZED URUCHOMIENIEM
WENTYLATORA
PRZECZYTAJ INSTRUKCJĘ**

WYDANIE 2

Brzeźnica 2010

Spis treści	strona
1. OGÓLNE ŚRODKI OSTROŻNOŚCI	3
2. PODSTAWOWE ZASADY BEZPIECZEŃSTWA.....	3
3. INFORMACJE OGÓLNE	4
4. DANE TECHNICZNE	5
4.1 OPIS I BUDOWA URZĄDZENIA.....	5
4.2 OZAKOWANIE	6
4.3 PARAMETRY ZNAMIONOWE	6
4.4 LOKALIZACJA.....	8
4.5 EKSPLOATACJA	8
4.6 ZASILANIE SILNIKA WENTYLATORA	9
5. TRANSPORT I PRZECHOWYWANIE	11
6. PRZEGLĄDY I KONSERWACJA	11
6.1 MAŁY PRZEGLĄD	11
6.2 GŁÓWNY PRZEGLĄD	11
7. UTYLIZACJA	13
8. WARUNKI GWARANCJI	13
9. PRODUCENT	13
10. TABLICZKA ZNAMIONOWA.....	13
11. DEKLARACJA ZGODNOŚCI	14



Wentylatory nie są wyposażone w przewód zasilający. Odbiorca powinien się zaopatrzyć w przewód, który musi spełniać wymagania zawarte w odpowiednich dyrektywach i normach zharmonizowanych do danych dyrektyw.

1. OGÓLNE ŚRODKI OSTROŻNOŚCI

- Niniejsza dokumentacja jest integralną częścią urządzenia. Informacje w niej zawarte muszą być dokładnie przestrzegane przez cały okres eksploatacji oraz muszą zawsze towarzyszyć urządzeniu przy używaniu go przez innego posiadacza lub użytkownika. Jeśli niniejsza instrukcja obsługi ulegnie zniszczeniu lub zagubieniu prosimy o skontaktowanie się z naszą firmą celem udostępnienia nowej instrukcji.
- Po rozpakowaniu urządzenia sprawdzić czy wentylator jest kompletny i czy nie został uszkodzony podczas transportu. Jeśli nastąpiło jakieś uszkodzenie lub dostarczone urządzenie jest niekompletne prosimy o skontaktowanie się z naszym sprzedawcą. **W żadnym wypadku nie należy instalować i uruchamiać niekompletnego urządzenia!**
- Urządzenie zostało zaprojektowane do wentylacji pomieszczeń i musi być używane zgodnie z jego przeznaczeniem. W przeciwnym razie reklamacje nie będą uwzględniane. Reklamacji nie podlega również uszkodzenie mechaniczne spowodowane przez osoby, zwierzęta lub w wyniku błędnego zainstalowania powstałego na skutek niewłaściwego przestrzegania zasad lub nieodpowiedniego użycia.
- Remont i konserwacja musi być przeprowadzona przez wykwalifikowany personel. Zabrania się modyfikacji i manipulowania przy urządzeniu, gdyż może to być przyczyną poważnych następstw, za które producent nie odpowiada.
- Urządzenie wymaga stosowania tylko oryginalnych części. Gwarancji nie podlegają żadne uszkodzenia spowodowane użyciem nieodpowiednich, nieoryginalnych materiałów lub innych akcesorii.
- Instalacja przemysłowa (elektryczna, wentylacyjna) powinna być w sposób spójny i odpowiedni podłączona do urządzenia oraz nie może powodować żadnych przeszkód w eksploatacji
- Projektant inżynier, instalatorzy oraz użytkownicy powinni być świadomi całkowitej odpowiedzialności za przestrzeganie legislacyjnych postanowień i norm podczas projektowania, instalowania, pracy i remontu urządzenia.
- Firma nie jest odpowiedzialna za jakiegokolwiek uszkodzenia, powstałe w wyniku nie przestrzegania informacji zawartych w niniejszej instrukcji w tym powstałych w wyniku błędnej interpretacji instrukcji.

2. PODSTAWOWE ZASADY BEZPIECZEŃSTWA

Zastosowanie urządzeń wykorzystujących energię elektryczną wymaga przestrzegania kilku podstawowych zasad bezpieczeństwa, włączając m.in.:



Nie wolno dotykać urządzenia, jeżeli części pokrywy są mokre lub wilgotne



Instalacja elektryczna, do której jest dołączone urządzenie musi być wykonana według aktualnie obowiązujących przepisów, musi być sprawna technicznie oraz posiadać aktualne, wymagane przepisami badania i pomiary kontrolne



Rozpoczynając jakiegokolwiek czynności związane z czyszczeniem i konserwacją urządzenia należy upewnić się, że główny wyłącznik został wyłączony i czy rzeczywiście urządzenie nie jest pod napięciem



Zabronione jest modyfikowanie zabezpieczeń urządzenia



Instalacja elektryczna, do której jest dołączone urządzenie musi być wykonana według aktualnie obowiązujących przepisów, musi być sprawna technicznie oraz posiadać aktualne, wymagane przepisami badania i pomiary kontrolne



W żadnym wypadku nie wolno wkładać jakichkolwiek przedmiotów pomiędzy siatkę zabezpieczającą i wirnik



Należy zachować szczególną ostrożność, gdyż temperatura powierzchni zewnętrznej silnika może być wysoka. Dotknięcie może grozić poparzeniem



Zabronione jest używanie złączek, wielokrotnych gniazdek i przedłużek w celu elektrycznego podłączenia urządzenia



Bezpieczna praca urządzeń elektrycznych w strefach zagrożenia wybuchem zależy głównie od właściwego ich doboru do warunków zagrożenia wybuchowego, prawidłowego montażu i zasilania, zabezpieczenia przed skutkami zwarcia i przeciążenia, a następnie od właściwej eksploatacji.



W strefach zagrożonych wybuchem powinny być stosowane urządzenia elektryczne w wykonaniu przeciwwybuchowym posiadające certyfikaty badania typu WE zgodne z dyrektywą 94/9/WE (ATEX)

3. INFORMACJE OGÓLNE

Wentylator to maszyna wirnikowa, która otrzymuje energię mechaniczną i za pomocą jednego lub kilku wirników zaopatrzonych w łopatki, użytkuje ją do ciągłego przepływu czynnika, przy czym wartość przekazywanej pracy na jednostkę masy nie przekracza wartości normalnej 25 [kJ/kg].

Wentylatory ścienne „DELTA FAN” typu ***R/*-*/**/**/Ex przeznaczone są do stosowania w atmosferach zagrożonych wybuchem gazów oraz par cieczy palnych zaliczanych do grupy II.

Wentylatory ścienne „DELTA FAN” typu ***R/*-*/**/**/Ex są urządzeniami grupy II kategorii 2G. Urządzenia te zostały zaprojektowane i wykonane zgodnie z wymaganiami Dyrektywy 94/9/WE (ATEX) oraz przynależnymi normami zharmonizowanymi z Dyrektywą:

- PN-EN 60079-0:2009,
- PN-EN 60079-7:2008,

- PN-EN 13463-2010,
- PN-EN 13463-5:2005
- PN-EN 14986:2009

Przy konstrukcji wentylatorów zastosowano dodatkowe środki zapewniające zwiększone bezpieczeństwo wobec możliwości powstania nadmiernej temperatury, występowania łuków i iskier zarówno wewnątrz silnika jak i na elementach zewnętrznych w czasie normalnej pracy.

Wentylatory ścienne „DELTA FAN” ze względu na swą konstrukcję zaliczane są do klasy temperaturowej T3 lub T4 tzn. maksymalna temp. dowolnej części wentylatora w warunkach najbardziej niekorzystnych, lecz dopuszczalnych, nie przekracza odpowiednio 200 i 135⁰C. Klasa temperaturowa jest zależna od zastosowanego silnika napędowego.

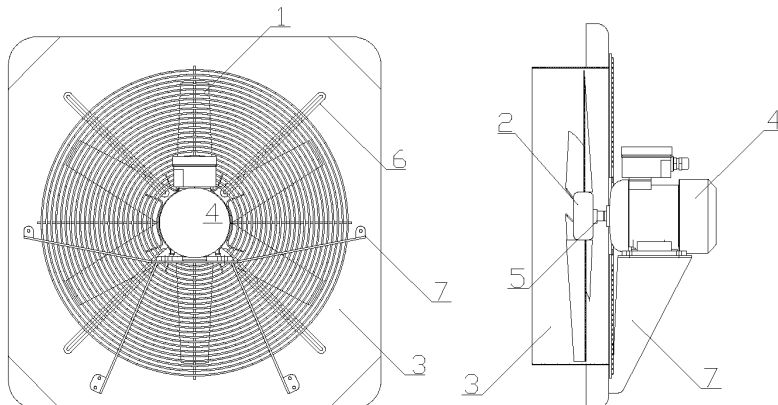
4. DANE TECHNICZNE

4.1 OPIS I BUDOWA URZĄDZENIA

Wentylatory ścienne „DELTA FAN” typu ***R/*-*/**/**/Ex to urządzenia w krótkiej obudowie przeznaczone do montażu w ścianie. Głównym zadaniem wentylatorów tego typu jest odprowadzenie mieszanin gazów lub par cieczy palnych z powietrzem, mogących tworzyć atmosferę wybuchową z wentylowanego pomieszczenia.

Obudowa wentylatora wykonana jest elementów wykonanych z blachy stalowej łączonych ze sobą za pomocą spawów. Do przedniej części obudowy za pomocą śrub przykręcone są ramiona wsporcze na których mocowany jest silnik elektryczny wentylatora asynchroniczny przystosowany do pracy ciągłej (S-1) w przestrzeniach zagrożonych wybuchem o klasie izolacji F i stopieniu ochrony IP56. Ramiona wsporcze na których zabudowany jest silnik wykonane są z blachy stalowej pokryte farbą proszkową epoksydowo-poliestrową „ALESTA EP KP-E45” o rezystancji powierzchniowej $2 \times 10^5 - 10^6$ [Ω]. Wirnik wentylatora wykonany z poliamidu antystatycznego (PAGAS) odlewaniowo wzmocnionego włóknem szklanym (łopatki) oraz stopu siluminu (Al Si 12 Cu) również odlewaniowo (piasta wirnika) zabudowany jest bezpośrednio na wale silnika elektrycznego. Wirnik tego typu został specjalnie przystosowany do warunków pracy w atmosferze potencjalnie wybuchowej i spełnia wymagania dotyczące Dyrektywy ATEX. Od strony wlotu powietrza wentylatora zabudowana jest siatka ochronna zapewniająca ochronę przed dostępem ciał obcych IP20. Siatka ochronna wykonana jest z drutu stalowego ze stali zwykłej (gatunek St3S) zgodnej z normą PN-67/M-80026. Drut malowany przy użyciu farby proszkowej epoksydowo-poliestrowej „ALESTA EP KP-E45” o rezystancji powierzchniowej $2 \times 10^5 - 10^6$ [\square].

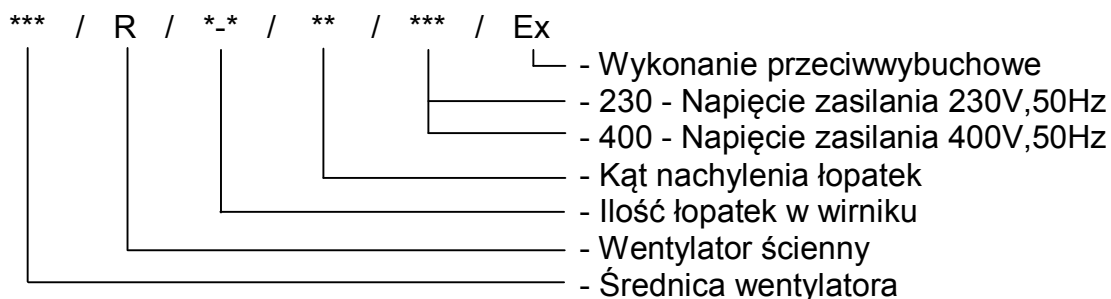
Rys.1 Wentylator ścienny „DELTA FAN” typu ***/R/*-*/**/Ex



- 1- Łopaska wentylatora,
- 2- Piasta wirnika,
- 3- Obudowa krótka,
- 4- Silnik elektryczny,
- 5- Wał silnika,
- 6- Siatka ochronna po stronie silnika,
- 7- Ramiona wsporcze silnika

4.2 OZAKOWANIE

Wentylatory ścienne „DELTA FAN” typu:



4.3 PARAMETRY ZNAMIONOWE



Charakterystyki aerodynamiczne zostały opracowane na podstawie badań w laboratorium firmy Multi-Wing (Dania). Ze względu na obszerność materiału dane te, a mianowicie zależności strumienia objętościowego powietrza od sprężu wentylatora dla wszystkich wentylatorów zostały umieszczone w katalogu oraz dostępne są na bieżąco aktualizowanej stronie internetowej www.deltafan.pl. Dobór wentylatora do konkretnego zastosowania powinna przeprowadzić kompetentna osoba, tak aby punkt pracy wentylatora nie znajdował się w obszarze pracy niestabilnej (tzw. zjawisko pompażu w wentylatorze).

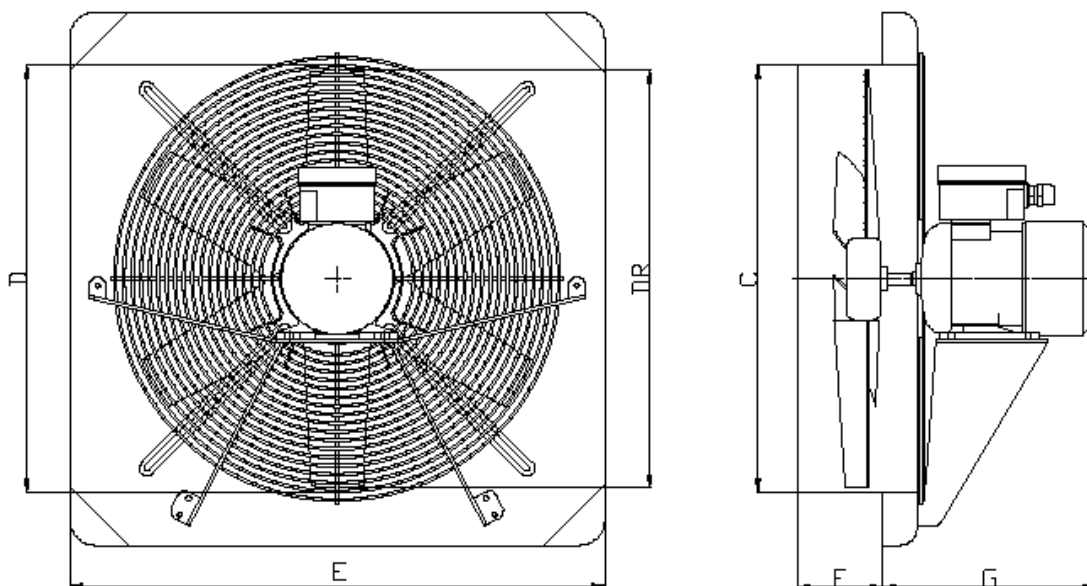
Parametry wspólne dla wszystkich wentylatorów w typoszeregu:

- Stopień ochrony IP20 (od strony wlotu powietrza wentylatora)

- Temperatura pracy IP56 (napęd wentylatora)
-20°C ≤ Tamb ≤ +40°C
- Wilgotność względna do 95%

Typ wentylatora	Obroty	Wydajność	Moc	Prąd	tE	Klasa temp.	Poziom Hałasu	Typ silnika	Wymiary [mm]					
	[rpm]	[m ³ /h]	[kW]	[A]	[s]	[-]	dB(A)	[-]	DR	D	C	E	F	G
355/R/6-6/30/400/Ex	1380	2340	0,12	0,5	18,6	T4	54	Ex Sg 63-4A-T4	350	355	370	490	85	205,3
400/R/6-6/40/400/Ex	1370	4470	0,18	0,6	14,2	T4	60	Ex Sg 63-4B-T4	395	400	410	525	60	223,5
400/R/6-6/45/400/Ex	1370	5020	0,18	0,6	14,2	T4	59	Ex Sg 63-4B-T4	395	400	410	525	60	223,5
400/R/5-5/40/400/Ex	1350	4500	0,25	0,8	41,7	T3	57	Ex Sh 71-4A-T3	395	400	410	525	60	223,5
450/R/3-6/45/400/Ex	1370	6090	0,18	0,6	14,2	T4	61	Ex Sg 63-4B-T4	445	450	465	590	100	221,5
450/R/6-6/40/400/Ex	1370	6130	0,18	0,6	14,2	T4	61	Ex Sg 63-4B-T4	445	450	465	590	100	221,5
450/R/8-8/40/400/Ex	1350	6340	0,25	0,8	41,7	T3	62	Ex Sh 71-4A-T3	445	450	465	590	100	229,0
500/R/3-6/45/400/Ex	1350	7690	0,25	0,8	41,7	T3	63	Ex Sh 71-4A-T3	495	500	510	620	100	229,5
500/R/6-6/40/400/Ex	1350	7660	0,25	0,8	41,7	T3	62	Ex Sh 71-4A-T3	495	500	510	620	100	229,5
500/R/6-6/45/400/Ex	1420	9340	0,37	1,3	20,4	T3	65	Ex Sh 71-4B-T3	495	500	510	620	100	250,0
500/R/8-8/40/400/Ex	1420	8740	0,37	1,3	20,4	T3	64	Ex Sh 71-4B-T3	495	500	510	620	100	250,0
560/R/3-6/40/400/Ex	1350	8850	0,25	0,8	41,7	T3	64	Ex Sh 71-4A-T3	555	560	570	715	100	230,9
560/R/6-6/40/400/Ex	1420	10300	0,37	1,3	20,4	T3	66	Ex Sh 71-4B-T3	555	560	570	715	100	251,0
560/R/6-6/45/400/Ex	1420	12000	0,55	1,6	16,5	T3	69	Ex Sh 80-4A-T3	555	560	570	715	100	257,0
560/R/8-8/40/400/Ex	1420	11300	0,55	1,6	16,5	T3	67	Ex Sh 80-4A-T3	555	560	570	715	100	257,0
600/R/3-6/30/400/Ex	1370	7820	0,18	0,6	14,2	T4	62	Ex Sg 63-4B-T4	595	600	615	780	110	235,9
600/R/6-6/40/400/Ex	1420	12700	0,55	1,6	16,5	T3	68	Ex Sh 80-4A-T3	595	600	615	780	110	262,0
600/R/6-6/45/400/Ex	1370	14300	0,75	2,1	20,0	T3	70	Ex Sh 80-4B-T3	595	600	615	780	110	274,0
600/R/8-8/40/400/Ex	1420	12900	0,55	1,6	16,5	T3	68	Ex Sh 80-4A-T3	595	600	615	780	110	262,0
630/R/5-5/45/400/Ex	880	12200	0,55	1,7	22,0	T3	62	Ex Sh 80-6B-T3	625	630	645	785	120	269,0
630/R/8-8/40/400/Ex	1370	13700	0,75	2,1	20,0	T3	68	Ex Sh 80-4B-T3	625	630	645	785	120	269,0

- Moc podana w tabeli dotyczy mocy na wale silnika elektrycznego,
- Wartość prądu została podana dla połączenia silnika w gwiazdę,
- Poziom ciśnienia akustycznego w odległości 1m od wentylatora przy sferycznej formie rozprzestrzeniania się dźwięku.



4.4 LOKALIZACJA

Lokalizacja urządzenia musi zostać ustalona w projekcie wykonanym przez kompetentną osobę. Muszą zostać spełnione techniczne wymagania oraz aktualna legislacja i przepisy jakie są niezbędne do otrzymania upoważnienia (m.in. dotyczące budynku, ustaleń architektonicznych i przeciwpożarowych, prawodawstwa środowiskowego). Przed montażem i instalacją urządzenia wskazane jest uzyskanie wszystkich niezbędnych uprawnień.

W celu prawidłowej instalacji urządzenia konieczne jest spełnienie następujących warunków:

- Urządzenie powinno być eksploatowane zgodnie z jego przeznaczeniem,
- Urządzenie powinno być zabudowane w konstrukcji zdolnej do utrzymania ciężaru wentylatora,
- Muszą być zachowane odpowiednie odległości w celu zapewnienia odpowiedniego przepływu powietrza i zapewnienia swobodnego dostępu podczas prac konserwacyjnych,
- Dopuszczalne są proste zabiegi i monitorowanie pracy urządzenia,
- Wentylator powinien być zabezpieczony po drugiej stronie wentylowanego pomieszczenia siatką ochronną uniemożliwiającą przedostanie się jakichkolwiek elementów mogących uszkodzić wirnik podczas pracy. Siatka powinna być przystosowana do przeciwybuchowych warunków pracy.
- W celu zabezpieczenia przypadkowego kontaktu z ruchomymi częściami urządzenia, nie zezwala się na zdejmowanie stałych elementów zabezpieczających, tj. zainstalowanych siatek ochronnych.

4.5 EKSPLOATACJA

Wentylator może pracować przy wahaniach napięcia nie przekraczających 5% napięcia znamionowego silnika. Wszystkie dane znamionowe odnoszą się do napięcia znamionowego. Jeżeli wahania napięcia przekraczają 5% napięcia znamionowego, silniki nie powinny być uruchamiane.

Silnik wentylatora posiada stopień ochrony IP 56, co zabezpiecza go przed przedostaniem się do jego wnętrza ciał stałych i wody w zakresie określonym w normie PN-EN 60034-5.

Wentylator może być używany tylko do pracy ciągłej, co oznacza lekki i rzadki rozruch nie powodujący znacznego nagrzewania silnika.

Konstrukcje wentylatora po zabudowaniu należy uziemić zgodnie z obowiązującymi normami.

Przed przystąpieniem do podłączenia silnika należy sprawdzić:



Sprawdzić parametry zasilania, zgodność napięciu sieci zasilającej z parametrami znamionowymi silnika elektrycznego (odchyłki napięcia sieci nie mogą przekraczać $\pm 5\%$ napięcia znamionowego)



Sprawdzić prawidłowość połączeń uzwojeń na tabliczce zaciskowej



Sprawdzić połączenie i ciągłość przewodu ochronnego



Silnik należy zabezpieczyć przed skutkami zwarć i przeciążeń zabezpieczeniem, którego charakterystyka prądowo-czasowa gwarantuje, że silnik będzie odłączony od napięcia zasilającego w czasie krótszym od określonego dla niego czasu t_E przy prądzie równym prądowi rozruchowemu silnika



Rezystancja izolacji silnika, stanie zimnym nie może być niższa od $20M\Omega$. W przypadku, gdy silnik jest zawilgocony (gdy rezystancja izolacji silnika jest niższa niż $20M\Omega$) należy wysuszyć go w temperaturze nie wyższej niż $353K (+ 80^\circ C)$



Sprawdzić czy kierunek wirowania silnika jest zgodny z kierunkiem wirowania urządzenia napędzanego; w typowych silnikach kierunek wirowania jest prawy - patrząc od strony napędowej silnika

W czasie eksploatacji należy zwrócić szczególną uwagę na:



Dostęp powietrza chłodzącego do obudowy silnika nie może być utrudniony.

Na wskutek przylegania cząstek pyłu i kurzu do powierzchni wentylatora, obudowa może pogorszyć swoje właściwości przewodzące. Należy więc okresowo przy użyciu szmatki bawełnianej przeczyszczyć powierzchnie obudowy z nagromadzonego kurzu i pyłu



W czasie eksploatacji silnika należy zwrócić uwagę na pracę silnika i natychmiast odłączyć silnik od sieci w przypadku:

- nadmiernych drgań silnika
- znacznego spadku prędkości obrotowej
- nadmiernego grzania się silnika lub łożysk

4.6 ZASILANIE SILNIKA WENTYLATORA

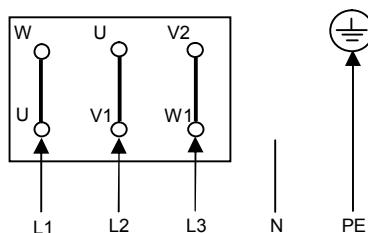
Wentylatory ścienne „DELTA FAN” typu ***R/*-*/**/**/Ex wyposażone są w silniki asynchroniczne w wykonaniu przeciwwybuchowym posiadające własne certyfikaty badania typu WE (ATEX). Aby podłączyć urządzenie do instalacji elektrycznej należy wprowadzić przewody lub kable zasilające przez odpowiednie wpusty kablowe skrzynki przyłączeniowej silnika.

Podłączenie przewodów zasilających należy wykonać zgodnie z podanymi schematami przy zachowaniu następujących warunków:

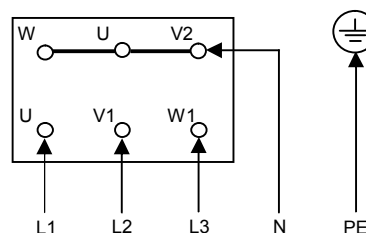
- Silniki mogą być zasilane napięciem 230/400V (50Hz). Połączenie uzwojenia silnika w gwiazdę (Y) stosuje się do zasilania silnika z sieci o napięciu międzyprzewodowym 3x400V $\pm 5\%$, połączenie uzwojenia silnika w trójkąt (D) do zasilania z sieci o napięciu międzyprzewodowym 3x230V $\pm 5\%$.
- Instalacja musi posiadać odpowiednio dobrane zabezpieczenie przeciążeniowe i zwarciove,
- Instalacja musi posiadać sprawną ochronę przeciwporażeniową,
- Doprowadzenie przewodów instalacji elektrycznej odbywa się poprzez wpusty kablowe umieszczone w skrzynce zaciskowej silnika,
- Autoryzowany personel powinien sprawdzić czy wymiary przewodów są adekwatne do maksymalnego poboru mocy elektrycznej lecz ich przekrój nie powinien być mniejszy niż 1mm²,
- Urządzenie powinno być zawsze uziemione. Praca wentylatora bez dołączonych przewodów PE jest niedopuszczalna. Przewody ochronne PE (powinny być koloru żółto-zielonego) dołączyć do zacisku oznaczonego symbolem,
- Należy zawsze się upewnić, czy żyła uziemiająca jest dłuższa od przewodu zasilającego, aby przy przypadkowym odłączeniu (wyrwaniu) była ostatnim odłączonym przewodem
- Przed uruchomieniem urządzenia należy sprawdzić poprawność i zgodność połączeń z dołączonym schematem elektrycznym. Załączenie napięcia zasilania bez sprawdzenia poprawności połączeń elektrycznych jest niedopuszczalne,
- **Silniki przeciwwybuchowe budowy wzmocnionej standardowo nie posiadają zabezpieczenia termicznego. Silniki mogą być jednak dodatkowo zabezpieczone przed przegrzaniem trzema termistorami (po jednym w każdej fazie) P-(TC)120-B łączonymi szeregowo, których wyprowadzenia należy podłączyć do zewnętrznego układu zabezpieczającego lub do elektronicznego przełącznika rezystancyjnego. Po przekroczeniu nastawionej temperatury układ powinien odłączyć urządzenie od sieci. Zaleca się aby układ zabezpieczający uwzględniał przyrost temperatury spowodowany kilkakrotnym rozruchem silnika wentylatora.**

Rys.2 Schemat podłączenia silnika wentylatora ściennego w układzie gwiazda(Y) 3x400V 50Hz oraz trójkąt(D).3x 230V 50Hz

Połączenie w trójkąt



Połączenie w gwiazdę



5. TRANSPORT I PRZECHOWYWANIE

- Podnoszenie i transport musi być wykonane z dużą ostrożnością, aby zapobiec uszkodzeniu urządzenia
- Wentylatory należy transportować wyłącznie krytymi środkami transportu, w skrzyniach drewnianych, paletach metalowych lub w opakowaniach tekturowych chroniąc je przed zamoknięciem i zawilgoceniem.
- Opakowanie powinno utrzymać wentylator w stanie fabrycznym nowym podczas przechowywania i transportu oraz zapewnić prawidłową pracę wentylatora po dostarczeniu go na miejsce zainstalowania
- Przy pakowaniu zwrócić uwagę na stabilność i bezwładność wentylatora w opakowaniu
- Nie należy przechowywać wentylatorów i ich części we wspólnym pomieszczeniu z produktami chemicznymi powodującymi korozję metali
- Wentylatory należy przechowywać w pojemnikach suchych i przewiewnych, wolnych od gazów, płynów i żrących oparów, które są szkodliwe dla izolacji silnika i innych części wentylatora.
- Nie wolno przechowywać wentylatorów w pomieszczeniach, gdzie gromadzone są nawozy sztuczne, wapno chlorowane, kwasy, środki chemiczne itp.
- Temperatura otoczenia w miejscu przechowywania wentylatorów nie może być niższa od 278K (+5°C), a wilgotność względna nie większa niż 70%.

6. PRZEGLĄDY I KONSERWACJA

Każdy pracujący silnik wentylatora powinien być poddawany okresowym przeglądom:

- mały przegląd - co 12 miesięcy,
- główny przegląd :
 - silniki o prędkości obrotowej $n = 1500$ obr/min - po przepracowaniu 6000 godzin
 - silniki o prędkości obrotowej $n = 1000$ obr/min - po przepracowaniu 7000 godzin ale nie rzadziej niż 3 lata.

6.1 MAŁY PRZEGLĄD

- oględziny zewnętrzne oraz czyszczenie silnika i aparatury zabezpieczającej bez demontażu, o ile oględziny nie wykażą takiej konieczności,
- pomiar rezystancji izolacji uzwojenia silnika,
- pomiar skuteczności zerowania lub rezystancji połączenia ochronnego
- pomiar rezystancji izolacji przewodu zasilającego
- poprawność nastawy zabezpieczenia przeciążeniowego
- odprowadzenie kondensatu:
- wyciągnąć zatyczkę gumową z otworu odwadniającego w obu tarczach w celu odprowadzenia wody, i ponownie zatkać otwory

6.2 GŁÓWNY PRZEGLĄD

- demontaż silnika, polegający na wykonaniu poniższych operacji wg następującej kolejności:
 - odkręcenie trzech wkrętów mocujących osłonę wentylatora,

- zdjęcie wentylatora z wału za pomocą ściązacza
- odkręcenie trzech śrub ściągających tarcze łożyskowe
- zdjęcie tarcz łożyskowych za pomocą specjalnych ściągaczy lub przez bardzo lekkie pobijanie młotkiem drewnianym po wystających nadlewach w tarczach
- wyjęcie wirnika wraz z łożyskami
- zdjęcie łożysk z wału silnika za pomocą ściągaczy trójramiennych - tylko w przypadku gdy zachodzi potrzeba ich wymiany.
- **Łożyska należy bezwzględnie wymienić po 40000 godzinach pracy silnika.**

W silniku stosowane są łożyska kulkowe dwustronnie zamknięte-2Z, które nie wymagają napelniania smarem (łożyska są fabrycznie smarowane przez producenta)

w.m. silnika	Typ łożyska
63	6202 2Z
71	6203 2Z
80	6204 2Z

- sprawdzenie stanu uzwojenia stojana, które należy dokładnie oczyścić i przedmuchać sprężonym powietrzem; na czołach uzwojeń nie może być miejsc uszkodzonych, czoła muszą być dobrze usztywnione; w razie potrzeby należy je pokryć lakierem elektroizolacyjnym bez rozpuszczalnikowym PK-155 i dobrze wysuszyć w temperaturze nie przekraczającej 373 K (+ 100°C),
- sprawdzenie rezystancji izolacji pomiędzy poszczególnymi fazami uzwojenia oraz pomiędzy uzwojeniami i obudową silnika,
- **sprawdzić poprawność nastawy zabezpieczenia przeciążeniowego silnika,**
- **niedopuszczalne jest dokonywanie wymiany jakichkolwiek elementów silnika i dokonywanie przeróbek. W przypadku konieczności naprawy (przezwojenie silnika) dokonać jej może tylko i wyłącznie producent lub autoryzowana przez niego firma,**
- montaż silnika polega na wykonaniu operacji w kolejności odwrotnej.

Uwaga:

Wszystkie czynności związane z demontażem, przeglądem i montażem silnika powinny być przeprowadzone tak, aby nie uszkodzić uzwojeń, zamków w tarczach, kadłubie i innych części silnika.

Po wykonaniu przeglądu i ponownym zmontowaniu silnika należy go poddać następującym badaniom:

- zmierzyć rezystancję uzwojeń
- skontrolować prawidłowość połączeń
- zmierzyć rezystancję izolacji w stanie zimnym
- przeprowadzić próbę silnika na biegu jałowym przez okres 2 godzin, i jeżeli jest to możliwe, wykonać próbę pod obciążeniem znamionowym tak długo, aż

temperatura silnika przestanie wzrastać w sposób widoczny. Wyniki próby zapisać i przechowywać.

Powyższe badania należy przeprowadzić zgodnie z normą PN-EN 60034-1.

Uwaga:

Wszystkie czynności związane z przeglądem i odbiorem technicznym silników, w tym sprawdzenie wytrzymałości elektrycznej izolacji (próba wysokonapięciowa) powinna dokonywać osoba przeszkolona i posiadająca odpowiednie kwalifikacje zawodowe.

7. UTYLIZACJA

W krajach Unii Europejskiej i pozostałych krajach europejskich są odrębne systemy segregacji odpadów przeznaczone do utylizacji sprzętu elektrycznego i elektronicznego. Przez takie proekologiczne zachowanie zapobiegają Państwo potencjalnym negatywnym wpływom na środowisko naturalne oraz na zdrowie ludzi, jakie mogłyby wystąpić w przypadku niewłaściwego procesu składowania tego produktu. Przez zagospodarowanie materiałów oszczędzamy również surowce naturalne. Aby uzyskać bardziej szczegółowe informacje na temat przerobu i odzysku materiałów elektronicznych z tego produktu, proszę skontaktować się z urzędem miasta lub gminy, lokalnym zakładem utylizacji sprzętu elektrycznego i elektronicznego.





8. WARUNKI GWARANCJI

Wentylatory sienne „DELTA FAN” typu ***/R/*-*/**/****/Ex są objęte gwarancją producenta zgodnie z warunkami ujętymi w umowie dostawy lub zaświadczeniu fabrycznym.

9. PRODUCENT

Deltafan
Wojciech Franczak
 Brzeźnica 234B
 34-114 Brzeźnica

10. TABLICZKA ZNAMIONOWA

 DELTAFAN Wojciech Franczak Brzeźnica 234B,34-114 Brzeźnica		
Nazwa:	Wentylator ścienny DELTAFAN	
Typ:	***/R/*-*/**/****/Ex	
V[m ³ /h]=	<input type="text"/>	 II 2G c T4
Un[V]=	<input type="text"/>	
In[A]=	<input type="text"/>	 II 2G c Ex e II T3 lub T4
Pn[kW]=	<input type="text"/>	
IP20 (napęd IP56) -20°C ≤ T _{amb} ≤ +40°C		 XXXX
		□BAC/028/ATEX/05 X

11. DEKLARACJA ZGODNOŚCI

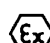
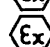


DEKLARACJA ZGODNOŚCI WE

Producent: **Deltafan Wojciech Franczak**
Brzeźnica 234B
34-114 Brzeźnica

Deklarujemy z pełną odpowiedzialnością że wyroby:

Wentylatory ścienne „DELTA FAN” typu *R/*-*/**/**/Ex**

 **II 2G c T4**
 **II 2G Ex e II T3 lub T4**

oznaczone znakiem **CE** odpowiadają wymaganiom Dyrektywy 94/9/WE (ATEX) oraz Dyrektywy Maszynowej 2006/42/WE,

oraz zgodne z wymaganiami norm zharmonizowanych:

- PN-EN 60079-0:2009,
- PN-EN 60079-7:2010,
- PN-EN 13463-2010,
- PN-EN 13463-5:2005,
- PN-EN 14986:2009,
- PN-EN ISO 12100-1:2005
- PN-EN ISO 12100-2:2005/A1:2009

Podczas projektowania wyrobów uwzględniono wymagania Dyrektywy 94/9/EC (ATEX) Dyrektywy maszynowej 2006/42/WE

Certyfikacja: jednostka notyfikowana nr 1461

Ośrodek Badań Atestacji i Certyfikacji OBAC Sp. z o.o. Gliwice 44-100, ul. Jasna 31

Certyfikaty badania typu WE nr:

Kompletne urządzenie	OBAC/028/ATEX/05 X,
Podzespoły:	KEMA 03 ATEX 2180,
	KEMA 03 ATEX 2181
	KEMA 03 ATEX 2176,
	KEMA 03 ATEX 2177,
	KEMA 03 ATEX 2178,
	KEMA 03 ATEX 2179

Data: 31.08.2010r
Podpis: Wojciech Franczak



Deltafan

Wojciech Franczak

Brzeźnica 234B, 34-114 Brzeźnica

tel. +48 33 879 20 38

fax +48 33 879 22 65

e-mail: biuro@deltafan.pl

**Aneks nr 1 do
Dokumentacji Technicznej
Wentylatorów ściennych „DELTA FAN”
typu:
***R/*-*/**/**/Ex**



Brzeźnica 2010

Spis treści	strona
1. PRODUCENT	3
2. ZAKRES WPROWADZONYCH ZMIAN	3
3. OPIS ZMIAN	3
3.1 OPIS URZĄDZENIA	3
3.2 OZAKOWANIE	3
3.3 WPROWADZONE ZMIANY KONSTRUKCYJNE	3
3.4 AKTUALIZACJA WYMAGAŃ NORM	3
4. SPIS RYSUNKÓW	4
5. ANALIZA WYKONANIA PRZECIWWYBUCHOWEGO	4
5.1 OCENA POD KĄTEM SPEŁNIENIA WYMAGAŃ NORMY PN-EN 60079-0:2009, ORAZ PN-EN 60079-7:2008	4
5.2 OCENA POD KĄTEM SPEŁNIENIA WYMAGAŃ NORMY PN-EN 13463-1:2010	4
5.3 OCENA POD KĄTEM SPEŁNIENIA WYMAGAŃ NORMY PN-EN 13463-5:2005	6
5.4 OCENA POD KĄTEM SPEŁNIENIA WYMAGAŃ NORMY PN-EN 14986:2009	7
6. WNIOSKI	9
6.1 SPEŁNIENIE WYMAGAŃ	9
6.2 CECHA WYKONANIA PRZECIWWYBUCHOWEGO	9

1. PRODUCENT

Deltafan Wojciech Franczak

Brzeźnica 234B

34-114 Brzeźnica

2. ZAKRES WPROWADZONYCH ZMIAN

- 2.1** Wprowadzono zmianę konstrukcji wentylatorów ściennych „DELTA FAN” typu *** / R / * - * / ** / *** / Ex polegającą na zastosowaniu stalowej obudowy wentylatora w miejsce obudowy wykonanej z tworzywa sztucznego.
- 2.2** Dokonano aktualizacji dokumentacji pod kątem wymagań norm serii PN-EN 60079-0:2009, PN-EN 60079-7:2008 oraz PN-EN 13463-2010.
- 2.3** Uzupełniono dokumentację o wymagania normy PN-EN 13463-5:2005 oraz PN-EN 14986:2009.

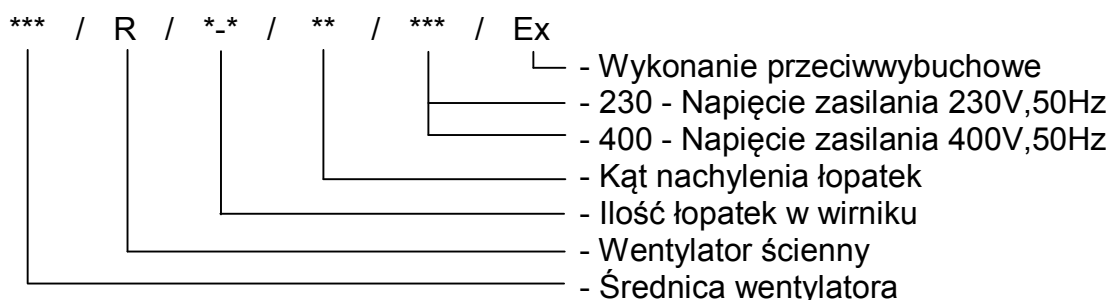
3. OPIS ZMIAN

3.1 OPIS URZĄDZENIA

Wentylatory ścienne „DELTA FAN” typu *** / R / * - * / ** / *** / Ex to urządzenia w krótkiej obudowie przeznaczone do montażu w ścianie. Głównym zadaniem wentylatorów tego typu jest odprowadzenie mieszanin gazów lub par cieczy palnych z powietrzem, mogących tworzyć atmosferę wybuchową z wentylowanego pomieszczenia.

3.2 OZAKOWANIE

Wentylatory ścienne „DELTA FAN” typu:



3.3 WPROWADZONE ZMIANY KONSTRUKCYJNE

Wprowadzona zmiana w konstrukcji wentylatorów ściennych polega na zastąpieniu dotychczas stosowanej obudowy wentylatora wykonanej z laminatu poliestrowo-szkalanego obudową wykonaną z stali o grubości 2mm pokrytej farbą antyelektrostatyczną. Obudowę wentylatora pokazano na rysunku nr 01/R/DELTA/10 Obudowa wentylatora ściennego. **Pozostałe elementy konstrukcji wentylatora ściennego pozostają bez zmian.**

3.4 AKTUALIZACJA WYMAGAŃ NORM

Wentylatory ścienne „DELTA FAN” typu *** / R / * - * / ** / *** / Ex były przedmiotem badania typu WE na zgodność z wymaganiami dyrektywy 94/9/WE (ATEX) oraz

norm zharmonizowanych PN-EN 50014:2002, PN-EN 50019:2002 oraz PN-EN 13463-1:2003, zakończonych certyfikatem badania typu WE nr OBAC/028/ATEX/05 X. W związku z utratą harmonizacji norm z serii 500xx z dyrektywą 94/9/WE (ATEX), dokonano przeglądu oraz przeprowadzono aktualizację pod kątem wymagań norm PN-EN 60079-0:2009, PN-EN 60079-7:2010 oraz PN-EN 13463-1:2010. Ponadto uzupełniono dokumentację o spełnienie wymagań normy PN-EN 13463-5:2005 oraz PN-EN 14986:2009. Analiza wykonania przeciwwybuchowego przedstawiono w punkcie 5.

4. SPIS RYSUNKÓW

Nazwa	Nr rysunku	Data
Obudowa wentylatora ściennego	01/R/DELTA/10	18.08.2010
Tabliczka znamionowa	02/R/DELTA.10	18.08.2010

5. ANALIZA WYKONANIA PRZECIWWYBUCHOWEGO

5.1 OCENA POD KĄTEM SPEŁNIENIA WYMAGAŃ NORMY PN-EN 60079-0:2009, ORAZ PN-EN 60079-7:2010

Wyposażenie elektryczne zastosowane w wentylatorach ściennych „DELTA FAN” typu ***/R/*-*/***/Ex obejmuje silniki elektryczne asynchroniczne w wykonaniu przeciwwybuchowym, przystosowane do pracy ciągłej (S1). Zastosowane silniki (w zależności od typu wentylatora mogą się różnić mocą oraz napięciem zasilania) posiadają własne certyfikaty badania typu WE i spełniają wymagania Dyrektywy 94/9/WE(ATEX) oraz norm zharmonizowanych PN-EN 60079-0, PN-EN 60079-7. Typy silników stosowanych w wentylatorach przedstawiono poniżej:

Typoszereg	Certyfikat badania typu WE	Producent
Ex S(K,L)h 80... (T3, T4)	KEMA 03 ATEX 2180, KEMA 03 ATEX 2181	BESEL S.A.
Ex S(K,L)g 63... (T3, T4)	KEMA 03 ATEX 2176, KEMA 03 ATEX 2177	BESEL S.A.
Ex S(K,L)h 71... (T3, T4)	KEMA 03 ATEX 2178, KEMA 03 ATEX 2179	BESEL S.A.

5.2 OCENA POD KĄTEM SPEŁNIENIA WYMAGAŃ NORMY PN-EN 13463-1:2010

Punkt 4.1

Wentylatory ścienne „DELTA FAN” typu ***/R/*-*/***/Ex zostały zaprojektowane i wykonane jako urządzenie grupy II kategorii 2G.

Punkt 5.2.

Ocena zagrożenia zapłonem

Możliwe źródła zapłonu (Wykaz z normy EN 1127-2)	Związane z urządzeniem Tak/Nie	Przyczyna / Zastosowane zabezpieczenie
Gorące powierzchnie	Tak	Gorące powierzchnie związane z napędem elektrycznym wentylatora. / Zastosowano silniki elektryczne posiadające certyfikaty badania typu WE (ATEX). Pomiędzy wirnikiem a obudowa wentylatora zastosowano odstęp co najmniej 2mm uniemożliwiający tarcie wirnika o obudowę.
Iskrzenie mechaniczne	Tak	Obudowa wentylatora wykonana jest z stali, natomiast wirnik wentylatora z tworzywa

		sztucznego. Wlot wentylatora zabezpieczono siatką ochronną o stopniu ochrony IP20.
Płomienie, gorące gazy	Zewnętrzne – Nie Wewnętrzne - Nie	Nie występuje.
Iskrzenie elektryczne	Tak	Silnik elektryczny. / Zastosowano silnik elektryczny posiadający własny certyfikat badania typu WE (ATEX)
Prądy błędzące i katodowa ochrona przeciwkorozyjna	Nie	Nie występują.
Elektryczność statyczna	Tak	Wirnik z tworzywa sztucznego. / Zastosowano wirnik wykonany z poliamidu antystatycznego. Wentylator po zabudowaniu w miejscu eksploatacji jest uziemiony.
Wyładowania atmosferyczne	Nie	Nie występują.
Fale elektromagnetyczne	Nie	Nie występują.
Promieniowanie wysokiej częstotliwości	Nie	Nie występuje.
Ultradźwięki	Nie	Nie występują.
Sprężanie adiabatyczne	Nie	Nie występują
Reakcja chemiczna	Nie	Nie występują.

Punkt 6.2.2.

Wentylatory ścienne „DELTA FAN” typu ***R/*-*/***/Ex przystosowane są do pracy w temperaturze od -20°C do +40 °C.

Punkt 6.2.3

Temperatura jakiegokolwiek powierzchni zewnętrznej wentylatora ściennego jest zbliżona maksymalnej temperatury pracy urządzenia. Poza silnikiem elektrycznym brak elementów generujących ciepło.

Punkt 6.2.5

Nie dotyczy

Punkt 6.2.5.

Wentylatory ścienne „DELTA FAN” typu ***R/*-*/***/Ex zaklasyfikowano do klasy temperaturowej T3 lub T4 (konstrukcja wentylatora zaliczona jest od klasy temperaturowej T4) w zależności od typu zastosowanego silnika elektrycznego.

Punkt 6.2.6 ÷ 6.3

Nie dotyczy.

Punkt 6.4.2

Zastosowany w wentylatorze stalowy korpus (obudowa wentylatora) wraz z wirnikiem posiadającym łopatki wykonane z poliamidu antystatycznego nie stwarza zagrożenia powstania iskier mechanicznych. Wlot wentylatora zabezpieczony jest siatką ochronną o stopniu ochrony IP20.

Punkt 6.4.3

Pomiędzy wirnikiem wentylatora a obudową wentylatora zachowano odstęp co najmniej 2mm, wentylator od strony wlotu powietrza jest zabezpieczony siatką ochronną o stopniu ochrony IP20. Nie istnieje zagrożenie powstania gorących powierzchni w wyniku tarcia.

Punkt 6.4.4.2

Wentylator ścienny jest urządzeniem grupy II kategorii 2G zastosowany element wirnika wykonany ze stopu aluminium (Al Si 12 Cu) jest dopuszczony do stosowania. Wirnik wentylatora znajduje się za siatką ochronną o stopniu ochrony IP20.

Zastosowana farba do zabezpieczania antykorozyjnego nie zawiera wagowo więcej niż 25% aluminium

Punkt 6.5

Jak napęd wentylatorów ściennych zastosowano silniki elektryczne o mocy od 0,12kW do 0,75 kW w zależności od wykonania. Silniki elektryczne posiadają własne certyfikaty badania typu WE (ATEX) oraz spełniają wymagania norm zharmonizowanych PN-EN 60079-0, PN-EN 60079-7

Punkt 6.6

Nie dotyczy

Punkt 6.7

W konstrukcji wentylatora zastosowano łopatki wirnika wykonane z poliamidu antystatycznego (PEGAS) konstrukcja wirnika pozostała bez zmian - certyfikat badania typu WE nr OBAC/028/ATEX/05 X.

Obudowa wentylatora ściennego jest malowana farbą antystatyczną typu 599-Y 2000.

Wentylator po zabudowaniu w miejscu instalacji jest uziemiany.

Punkt 6.8 ÷ 7.6

Nie dotyczy

Punkt 9.3.

W widocznym miejscu wentylatorów ściennych „DELTA FAN” typu ***R/*-*/***/Ex przytwierdzona jest tabliczka znamionowa, metalowa z mosiądzu lub stali nierdzewnej, poprzez nitowanie lub klejenie.

Oznaczenia na tabliczce spełniają minimalne wymagania normy.

Wzór tabliczki znajduje się w instrukcji obsługi.

5.3 OCENA POD KĄTEM SPEŁNIENIA WYMAGAŃ NORMY PN-EN 13463-5:2005**Punkt 4.3**

Wentylator ścienny DELTA FAN typu ***R/*-*/***/Ex po zabudowaniu w miejscu eksploatacji zapewnia od strony wlotu powietrza ochronę przed wnikaniem ciał obcych o stopniu IP20.

Punkt 4.4 ÷ 4.5

Nie dotyczy.

Punkt 5.2

Wirnik wentylatora wykonany z tworzywa sztucznego antystatycznego został wyważony zgodnie z wymaganiami ISO 14694. Nie występuje zagrożenie zapłonu powstałe w wyniku drgań.

Punkt.5.3

Pomiędzy wirnikiem wentylatora o obudową zachowano odstęp co najmniej 2mm. Nie istnieje niebezpieczeństwo powstania kontaktu ciernego.

Punkt 5.4

Smarowanie łożysk w silniku elektrycznym zgodnie z Dokumentacją producenta.

Punkt 6. ÷ 7.

Nie dotyczy.

Punkt 8.1

Nie dotyczy.

Punkt 8.2

Wirnik wentylatora zamocowano na silniku w sposób pewny i trwały zabezpieczający przed poślizgiem wirnika na wale silnika.

Punkt 8.3 ÷ 11

Nie dotyczy.

Punkt 12

Wentylator ścienny DELTA FAN typu ***R/*-*/***/Ex posiada oznakowanie zgodne z wymaganiami normy.

5.4 OCENA POD KĄTEM SPEŁNIENIA WYMAGAŃ NORMY PN-EN 14986:2009**Punkt 4.3**

Wentylator ścienny DELTA FAN typu ***R/*-*/***/Ex zaprojektowano jako urządzenie grupy II kategorii 2G.

Punkt 4.4

Maksymalna temperatura powierzchni wentylatora jest zbliżona do maksymalnej temperatury pracy wentylatora. Z wyjątkiem silnika elektrycznego brak elementów generujących ciepło.

Punkt.4.5

Wentylator (obudowa) posiada konstrukcję odporną na udary zgodnie z wymaganiami PN-EN 13463-1.

Punkt.4.7

Wirnik wentylatora jest osadzony bezpośrednio na wale silnika elektrycznego i zapewnia sztywną konstrukcję. Łopatki wirnika wykonane są z poliamidu antystatycznego wirnik wentylatora nie stwarza zagrożenia zapłonu przy prędkości wirnika 1,15 prędkości znamionowej.

Punkt .4.8.2

Elementy wentylatora które mogły by mieć ze sobą kontakt cierny są wykonane ze stali o raz tworzywa sztucznego - są to materiały zgodne z Tabela 1.

Punkt .4.9

Nie dotyczy

Punkt 4.10

Wirnik został wyważony zgodnie z wymaganiami ISO 14694.

Punkt 4.11

Konstrukcja wentylatora posiada zacisk uziemiający.

Punkt 4.12.

Łopatkę wirnika wentylatora zostały wykonane z poliamidu antystatycznego (PEGAS) - certyfikat badania typu WE nr OBAC/028/ATEX/05 X.

Punkt 4.13

Silniki elektryczne stosowane w wentylatorze ściennym posiadają certyfikaty badania typu WE ATEX.

Punkt 4.14

Nie dotyczy

Punkt 4.15

Pomiędzy częścią wirującą a obudową wentylatora zachowano odstęp co najmniej 2mm zgodne z wymaganiami normy.

Punkt 4.16 ÷ 4.20

Nie dotyczy.

Wirnik wentylatora osadzony jest bezpośrednio na wale silnika napędowego.

Punkt 4.21

Połączenie wirnika z wałem silnika jest pewne i trwałe. Połączenie jest zabezpieczone przed luzowaniem się, oraz przed przesunięciem się wirnika na wale.

Punkt 4.22

Obudowa wentylatora wykonana jest ze stali zabezpieczoną powłoką malarską odporną na korozję.

Punkt 4.23

Wirnik wentylatora wykonany jest z tworzywa niepalnego.

Punkt.4.24

Wentylator ścienny przeznaczony jest do zabudowy w pomieszczeniach zagrożonych wybuchem gazów i par cieczy palnych. Po zabudowaniu wentylatora w otworze wentylacyjnym zapewnia on od strony wlotu powietrza ochronę przed wnikaniem ciał stałych IP20.

Punkt 5.1

Wentylator ścienny spełnia wymagania normy PN-EN 13463-5:2005.

Punkt 5.2

Połączenie wirnika z wałem silnika zapewnia połączenie śrubowe zabezpieczone przed luzowaniem podkładką odginaną, oraz jest zabezpieczone przed przesunięciem się wirnika na wale za pomocą połączenia śrubowego zabezpieczonego podkładką sprężynującą.

Punkt 5.3

Wirnik wentylatora został wyważony jest w wg ISO-1940 .

Punkt 7.3

Wentylator ścienny DELTA FAN typu: ***/R/*-*/***/Ex posiada oznakowanie zgodne z wymaganiami normy PN-EN 13463-1:2010.

6. WNIOSKI**6.1 SPEŁNIENIE WYMAGAŃ**

Wprowadzone zmiany konstrukcyjne w wentylatorze ściennym oraz analiza norm wymienionych w punkcie 2 dokumentacji potwierdza, że zastosowanie stalowej obudowy wentylatora polepsza bezpieczeństwo przeciwwybuchowe oraz potwierdza że cała konstrukcja wentylatora spełnia wymagania Dyrektywy 94/9/WE (ATEX) oraz przynależnych norm z nią związanych.

6.2 CECHA WYKONANIA PRZECIWWYBUCHOWEGO

Spełnienie wymagań norm PN-EN 60079-0:2009, PN-EN 60079-7:2008, PN-EN 13463-1:2010, PN-EN 13463-5:2005 oraz PN-EN 14986:2009 narzuca zmianę oznakowania przeciwwybuchowego wentylatora.

Przewidziana cecha wykonania przeciwwybuchowego jest następująca:

 II 2G c T4

 II 2G Ex e II T3 lub T4