



Deutsch	3
Français	10
Italiano	18
Nederlands	25
Español	32
Português	40
Dansk	47
Norsk	54
Svenska	61
Suomi	68
Ελληνικά	75
Türkçe	83
Русский	90
Magyar	99
Čeština	106
Slovenščina	113
Polski	120
Românește	127
Slovenčina	134
Hrvatski	141
Srpski	148
Български	155
Eesti	164
Latviešu	171
Lietuviškai	178
Українська	185

Register and win!
www.kärcher.com



  Lesen Sie vor der ersten Benutzung Ihres Gerätes diese Originalbetriebsanleitung, handeln Sie danach und bewahren Sie diese für späteren Gebrauch oder für Nachbesitzer auf.

Inhaltsverzeichnis

Inhaltsverzeichnis	DE .. 1
Zu dieser Betriebsanleitung	DE .. 1
Umweltschutz	DE .. 1
Garantie	DE .. 1
Symbole in der Betriebsanleitung	DE .. 1
Bestimmungsgemäße Verwendung	DE .. 1
Sicherheitshinweise	DE .. 1
Geräteelemente	DE .. 2
Bedienung	DE .. 2
Funktion	DE .. 3
Technische Daten	DE .. 3
Transport	DE .. 3
Lagerung des Gerätes	DE .. 3
Wartung und Pflege	DE .. 4
Störungshilfe	DE .. 6
Zubehör	DE .. 7
EG-Konformitätserklärung	DE .. 7
Anlage installieren (Nur für Fachkräfte)	DE .. 7

Zu dieser Betriebsanleitung

Zielgruppen dieser Anleitung

- **Alle Anwender:** Anwender sind eingewiesene Hilfskräfte, Betreiber und Fachkräfte.
- **Fachkräfte:** Fachkräfte sind Personen, die durch ihre berufliche Ausbildung befähigt sind, Anlagen aufzustellen und in Betrieb zu nehmen.

Definitionen

Frischwasser

Leitungswasser

Abwasser

Vom Hochdruckreiniger abgegebenes, verschmutztes Wasser

Brauchwasser

Von der Anlage aufbereitetes Wasser zur erneuten Verwendung für die Waschprozesse (Vorwäsche, Hochdruckwäsche) mit einem Hochdruckreiniger.

Umweltschutz



Die Verpackungsmaterialien sind recyclebar. Bitte werfen Sie die Verpackungen nicht in den Hausmüll, sondern führen Sie diese einer Wiederverwertung zu.



Altgeräte enthalten wertvolle recyclingfähige Materialien, die einer Verwertung zugeführt werden sollten. Batterien, Öl und ähnliche Stoffe dürfen nicht in die Umwelt gelangen. Bitte entsorgen Sie Altgeräte deshalb über geeignete Sammelsysteme.

Hinweise zu Inhaltsstoffen (REACH)

Aktuelle Informationen zu Inhaltsstoffen finden Sie unter:

www.kaercher.de/REACH

Garantie

In jedem Land gelten die von unserer zuständigen Vertriebsgesellschaft herausgegebenen Garantiebedingungen. Etwaige Störungen an Ihrem Gerät beseitigen wir innerhalb der Garantiefrist kostenlos, sofern ein Material- oder Herstellungsfehler die Ursache sein sollte. Im Garantiefall wenden Sie sich bitte mit Kaufbeleg an Ihren Händler oder die nächste autorisierte Kundendienststelle.

Symbole in der Betriebsanleitung

Gefahr

Für eine unmittelbar drohende Gefahr, die zu schweren Körperverletzungen oder zum Tod führt.

Warnung

Für eine möglicherweise gefährliche Situation, die zu schweren Körperverletzungen oder zum Tod führen könnte.

Vorsicht

Für eine möglicherweise gefährliche Situation, die zu leichten Verletzungen oder zu Sachschäden führen kann.

Bestimmungsgemäße Verwendung

Die Anlage reinigt aus der Fahrzeugwäsche stammendes Abwasser und stellt Brauchwasser für Hochdruckreiniger (maximal 1200 Liter pro Stunde) zur Verfügung. Das Brauchwasser kann nur für Waschprogramme (z.B. Vorwäsche, Hochdruckwäsche) verwendet werden. Als Spülwasser beziehungsweise für den Auftrag von Trocknungshilfe oder andere Zwecke ist das Brauchwasser nicht geeignet. Die Reinigung erfolgt durch:

- Abtrennung schwer absetzbarer Teilchen im Filamentfilter.

Übersteigt der Wasserspiegel im Pumpbecken eine bestimmte Höhe, öffnet das Ma-

gnetventil und Wasser wird über den Aktivkohlefilter in die Kanalisation geleitet. Voraussetzungen für ein einwandfreies Funktionieren:

- Beckensystem nach dem Wasserschema im Kapitel „Funktion“.
- Maximaler Wasserzulauf 2000 l/h.
- Minimaler Wasserzulauf 1200 l/h.
- Abwasser im Zulauf der Anlage enthält maximal 30 mg Öl pro Liter Wasser.
- Der bauseitige Ölabscheider muss vorschriftsgemäß gewartet werden.

Sicherheitshinweise

Allgemein

Um Gefahren für Personen, Tiere und Sachen zu vermeiden, lesen Sie bitte vor dem ersten Betreiben der Anlage:

- diese Betriebsanleitung, insbesondere die darin enthaltenen Sicherheitshinweise
- die beiliegenden „Sicherheitshinweise für Abwasserbehandlungsanlagen“
- die jeweiligen nationalen Vorschriften des Gesetzgebers

Alle Personen, die mit Aufstellung, Inbetriebnahme, Wartung, Instandhaltung und Bedienung zu tun haben, müssen

- entsprechend qualifiziert sein,
- die „Sicherheitshinweise für Abwasserbehandlungsanlagen“ kennen und beachten,
- diese Betriebsanleitung kennen und beachten,
- entsprechende Vorschriften kennen und beachten.

Das Gerät darf nur von Personen benutzt werden, die in der Handhabung unterwiesen sind oder ihre Fähigkeiten zum Bedienen nachgewiesen haben und ausdrücklich mit der Benutzung beauftragt sind.

Dieses Gerät ist nicht dafür bestimmt, durch Personen mit eingeschränkten physischen, sensorischen oder geistigen Fähigkeiten benutzt zu werden.

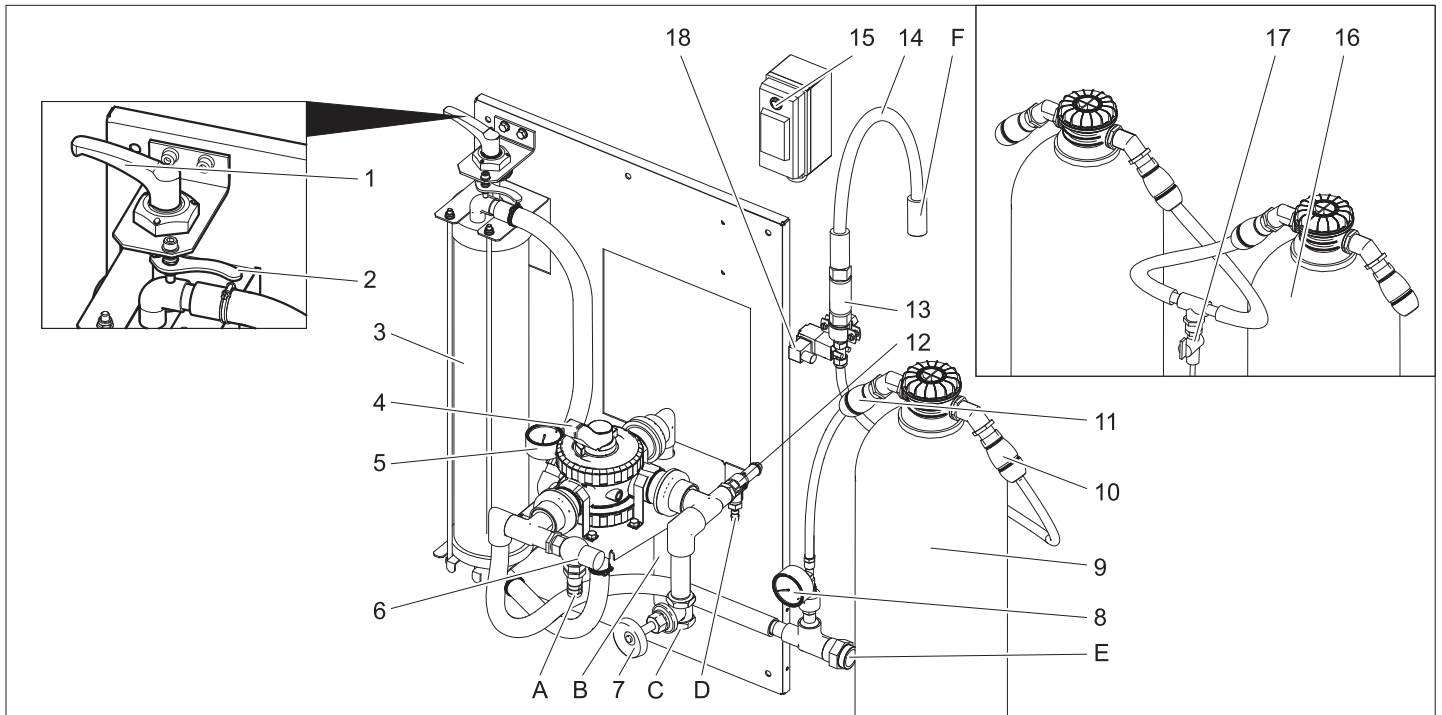
Das Gerät darf nicht von Kindern oder nicht unterwiesenen Personen betrieben werden.

Gefahr

Gesundheitliche Schäden durch Trinken des Brauchwassers. Das gereinigte Abwasser besitzt keine Trinkwasserqualität. Es enthält noch Restverschmutzungen und Reinigungsmittel.

Gefahr

Verletzungsgefahr durch elektrischen Schlag. Alle berührbaren Metallteile sind in den Potentialausgleich einzubeziehen.



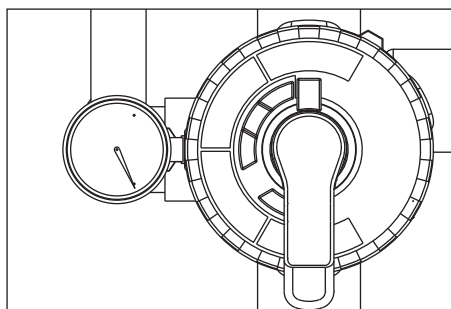
- 1 Spannhebel
 - 2 Entriegelungshebel
 - 3 Filamentfilter
 - 4 Mehrwegeventil
 - 5 Manometer Filtereingang
 - 6 Überströmventil
 - 7 Drosselventil **)
 - 8 Manometer Aktivkohlefilter
 - 9 Aktivkohlefilter
 - 10 Schlauchkupplung Ausgang Aktivkohlefilter
 - 11 Schlauchkupplung Eingang Aktivkohlefilter
 - 12 Sicherheitsventil
 - 13 Blende
 - 14 Filtratschlauch
 - 15 Schalter Magnetventil
 - 16 2. Aktivkohlefilter **)
 - 17 Probehahn **)
 - 18 Magnetventil
 - A Zum Schlammfang
 - B zum Schlammfang (Rückspülen)
 - C von der Tauchpumpe
 - D Zum Schlammfang (Überdruck)
 - E zum Hochdruckreiniger / Brauchwassertank (Befüllung)
 - F Zur Kanalisation
- **) Option

Bedienung

Filtervorspannung einstellen

Zum Nachstellen der Filterspannung wie folgt vorgehen:
 → Spannhebel nach links drehen, bis der Hebel am Anschlag ist und mit dem Entriegelungshebel fixieren.

Filterbetrieb



→ Hebel des Mehrwegeventils in Stellung „FILTRATION“ drehen.

Hinweis

Nach längerer Stillstandszeit erfordert die Betätigung des Mehrwegeventils einen erhöhten Kraftaufwand.

- Filtervorspannung prüfen.
- Bauseitige Pumpe in Betrieb nehmen.

Rückspülen

Hinweis

Bei normalem Betrieb muss die Rückspülung einmal täglich vorgenommen werden. Während der Rückspülung gibt die Anlage kein Brauchwasser ab.

Beim Rückspülen wird der im Filamentfilter gesammelte Schmutz entfernt. Dazu wird der Filamentfilter in umgekehrter Richtung gespült. Der ausgespülte Schmutz wird in den Schlammfang des Recyclingsystems geleitet.

- Bauseitige Pumpe in Betrieb nehmen.

⚠ Warnung

Maximal zulässige Durchflussmenge beim Rückspülen ist 2000 l/h. Gegebenenfalls Durchflussmenge am Drosselventil (Best.-Nr.: 4.640-230.0) einstellen.

- Hebel des Mehrwegeventils in Stellung „RÜCKSPÜLEN/BACKWASH“ drehen.
- Filamentfilter durch Drehen des Spannhe-

bels gegen den Uhrzeigersinn entspannen.

- 30 Sekunden warten.
- Filamentfilter spannen und sofort wieder entspannen.
- Den Vorgang 30 Sekunden warten - Spannen - Entspannen, 10 mal wiederholen.
- Filtervorspannung wieder einstellen.
- Hebel des Mehrwegeventils in Stellung „ERSTFILTRAT/RINSE“ drehen.
- 2 Minuten warten.
- Hebel des Mehrwegeventils in Stellung „FILTRATION“ drehen.

Brauchwasserumwälzung

Nimmt der Hochdruckreiniger oder die Waschanlage kein Wasser auf, findet eine Umwälzung des Brauchwassers statt, um Geruchsprobleme zu vermeiden.

Hinweis

Zur Senkung der Betriebskosten kann die Tauchpumpe während der Betriebsruhe (z.B. Nachts, am Wochenende) periodisch aus- und eingeschaltet werden. Dazu kann die (bauseitige) Tauchpumpe über eine Zeitschaltuhr an das Stromnetz angeschlossen werden.

Maximaler Intervall-Abstand 1 Stunde.

Frostschutz

Die Anlage muss in frostfreien Räumen betrieben werden. Bei Frost ist die Anlage außer Betrieb zu nehmen und vollständig zu entwässern:

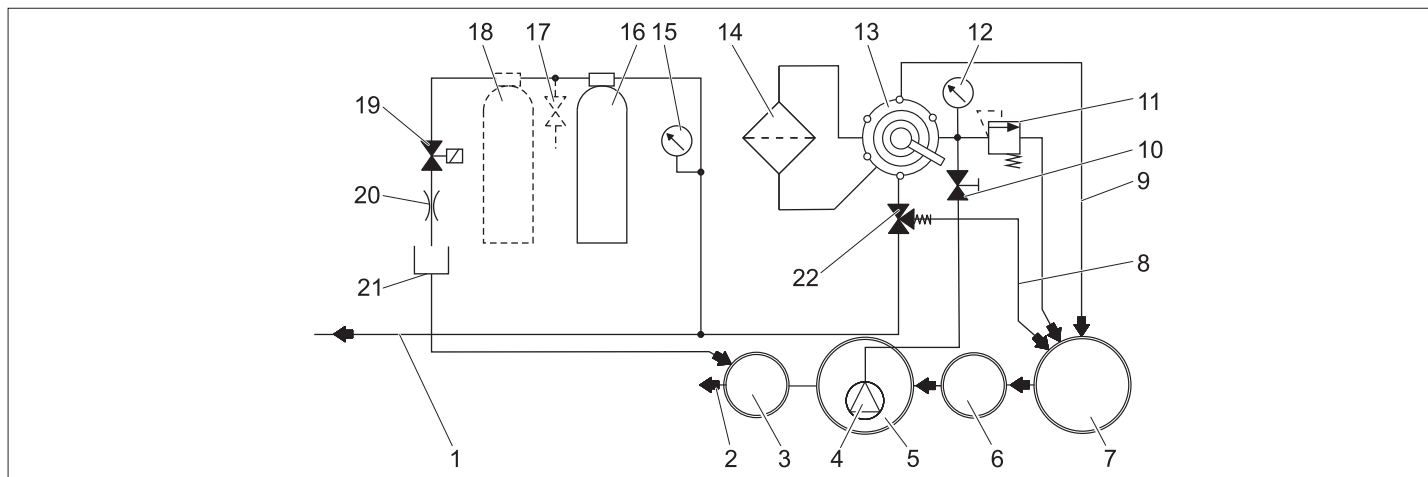
- Schläuche abziehen.
- Anlage leerlaufen lassen.

Stilllegung

- Bauseitige Pumpe ausschalten.
- Besteht Frostgefahr, muss zusätzlich noch enthaltenes Wasser entfernt werden (siehe Abschnitt „Frostschutz“).

Funktion

Fließschema



- 1 zum Brauchwassertank/Hochdruckreiniger
 - 2 zur Kanalisation *)
 - 3 Kontrollschacht *)
 - 4 Tauchpumpe *)
 - 5 Pumpbecken des Recyclingsystems *)
 - 6 Abscheidevorrichtung (EN 858) *)
 - 7 Schlammfang des Recyclingsystems *)
 - 8 Umwälzung (zum Schlammfang)
 - 9 Rückspülung
 - 10 Drosselventil
 - 11 Sicherheitsventil
 - 12 Manometer Filtereingang
 - 13 Mehrwegeventil
 - 14 Filamentfilter
 - 15 Manometer Aktivkohlefilter
 - 16 Aktivkohlefilter
 - 17 Probehahn **)
 - 18 2. Aktivkohlefilter **)
 - 19 Magnetventil
 - 20 Drossel
 - 21 Filtratschlauch
 - 22 Überströmventil
- *) bauseitig
**) Option

Funktionsbeschreibung

Im folgenden wird der Fließweg des Wassers in den verschiedenen Stellungen des Mehrwegeventils beschrieben.

FILTRATION

- Im Filterbetrieb fließt das Wasser über
- Tauchpumpe
 - Mehrwegeventil in Stellung „FILTRATION“
 - Filter (Fließrichtung Filtern)
 - zum Hochdruckreiniger/Brauchwassertank

RÜCKSPÜLEN/BACKWASH

- Beim Rückspülen fließt das Wasser über
- Tauchpumpe
 - Mehrwegeventil in Stellung „RÜCKSPÜLEN/BACKWASH“
 - Filter (entgegen der Fließrichtung Filtern)
 - in den Schlammfang

ERSTFILTRAT/RINSE

Beim Spülen fließt das Wasser über:

- Tauchpumpe
- Mehrwegeventil in Stellung „ERSTFILTRAT/RINSE“
- Filter (Fließrichtung Filtern)
- in den Schlammfang

UMWÄLZUNG/RECIRCULATION

Diese Stellung wird für den Betrieb der Anlage nicht benötigt.

Funktion Aktivkohlefilter

Übersteigt der Wasserspiegel im Pumpbecken eine bestimmte Höhe, öffnet das Magnetventil und Wasser wird aus über den Aktivkohlefilter in die Kanalisation geleitet.

Technische Daten

Spannung	V	230
Frequenz	Hz	50
Leistung	W	12
Druck (min.)	MPa (bar)	0,2 (2)
Druck (max.)	MPa (bar)	0,35 (3,5)
Filterleistung	l/h	1200
Abwassermenge	l/d	550
Inhalt Aktivkohlefilter	l	28
Breite	mm	1000
Tiefe	mm	480
Höhe	mm	1600
Gewicht	kg	110

Anforderungen an die Tauchpumpe (bauseitig)

Druck (min.)	MPa (bar)	0,2 (2)
Druck (max.)	MPa (bar)	0,35 (3,5)
Fördermenge minimal bei 0,2 MPa (2 bar)	l/h	1200
Fördermenge maximal	l/h	2000

- geeignet für Schmutzwasser
- geeignet für Dauerbetrieb
- mit Trockenlaufschutz

Hinweis

Pumpen mit zu hoher Leistung können durch Verstellen des Drosselventils gedrosselt werden.

Transport

Vorsicht

Verletzungs- und Beschädigungsgefahr!
Gewicht des Gerätes beim Transport beachten.

In der Anlage enthaltenes Restwasser muss vor dem Transport entfernt werden. Beim Transport in Fahrzeugen Gerät nach den jeweils gültigen Richtlinien gegen Rutschen und Kippen sichern.

Lagerung des Gerätes

Vorsicht

Verletzungs- und Beschädigungsgefahr!
Gewicht des Gerätes bei Lagerung beachten.

In der Anlage enthaltenes Restwasser muss vor der Lagerung entfernt werden. Gerät an einem frostfreien Ort aufbewahren.

Wartung und Pflege

Wartungshinweise

Grundlage für eine betriebssichere Anlage ist die regelmäßige Wartung nach folgendem Wartungsplan.

Verwenden Sie ausschließlich Original-Ersatzteile des Herstellers oder von ihm empfohlene Teile, wie

- Ersatz- und Verschleissteile,
- Zubehörteile,
- Betriebsstoffe,
- Reinigungsmittel.

Gefahr

Unfallgefahr bei Arbeiten an der Anlage.

Bei allen Arbeiten

Anlage spannungsfrei schalten, dazu bauseitigen Not-Aus-Hauptschalter ausschalten und gegen Wiedereinschalten sichern.

→ Wasserzulauf schließen.

→ Bauseitige Tauchpumpe abstellen.

Wer darf Wartungsarbeiten durchführen?

- Betreiber

Arbeiten mit dem Hinweis „Betreiber“ dürfen nur von unterwiesenen Personen durchgeführt werden, die Hochdruckanlagen sicher bedienen und warten können.

- Kundendienst

Arbeiten mit dem Hinweis „Kundendienst“ dürfen nur von Kärcher Kundendienst-Monteuren durchgeführt werden.

Wartungsvertrag

Um einen zuverlässigen Betrieb der Anlage zu gewährleisten, empfehlen wir Ihnen einen Wartungsvertrag abzuschließen. Wenden Sie sich bitte an Ihren zuständigen Kärcher-Kundendienst.

Wartungsplan

Zeitpunkt	Tätigkeit	betroffene Baugruppe	Durchführung	Durch wen
täglich	rückspülen	Filamentfilter	Rückspülvorgang ausführen	Betreiber
wöchentlich	reinigen	Abfluss am Waschplatz	Schmutzfangkorb im Bodenablauf reinigen.	Betreiber
	prüfen	Reinigungsmittelkonzentration im Brauchwasser	Bei Schaumbildung Reinigungsmitteldosierung am Reinigungsgerät reduzieren.	Betreiber
		Aktivkohlefilter	Schalter Magnetventil bei laufender Tauchpumpe auf „1“ stellen. Sollwert 25...30 l/h = 0,4...0,5 l/min. Bei geringerem Durchfluss Blende reinigen (siehe „Blende reinigen“).	Betreiber
			Schalter Magnetventil bei laufender Tauchpumpe auf „1“ drehen. Wasserprobe am Probehahn entnehmen und Schaumbildung prüfen (siehe „Aktivkohlefilter prüfen“). Bei Schaumbildung Aktivkohle wechseln (siehe „Aktivkohle wechseln“.) ⚠ Warnung Wird die wöchentliche Prüfung des Aktivkohlefilters nicht durchgeführt, kann öl- oder tensidhaltiges Wasser in die Kanalisation gelangen. Dies kann zu behördlichen Konsequenzen führen. In diesem Fall bestehen keine Garantieansprüche an KÄRCHER.	Betreiber
monatlich	prüfen	Schlammfang, Pumpbecken	In allen Becken nach dem Schlammfang darf sich kein Schlamm befinden. Der Schlamm im Schlammfang darf höchstens 1 m hoch sein. Schlammniveau prüfen, ggf. Schlamm abpumpen und gemäß örtlichen Bestimmungen entsorgen.	Betreiber
	prüfen	Schwimmerschalter	Prüfen ob der Schwimmerschalter im Pumpbecken frei beweglich ist.	Betreiber
	betätigen	Sicherheitsventil	Rändelschraube des Sicherheitsventils bei laufender Tauchpumpe losschrauben - Wasser tritt aus. (Die Rändelschraube kann nicht ganz abgeschraubt werden.) Rändelschraube wieder zuschrauben.	Betreiber
	entleeren, reinigen	Brauchwassertank (sofern vorhanden)	Entleeren, reinigen, spülen und wieder befüllen.	Betreiber
halbjährlich (bei Bedarf)	Wasser wechseln, Becken reinigen	Schlammfang, Ölabscheider, Pumpbecken	Becken leeren, Schlamm vollständig entfernen und Becken mit Frischwasser befüllen. Entsorgungsbelege aufbewahren.	Betreiber/Entsorger
jährlich	wechseln	Filtereinsatz	Filtereinsatz des Filamentfilters austauschen.	Betreiber/ Kundendienst

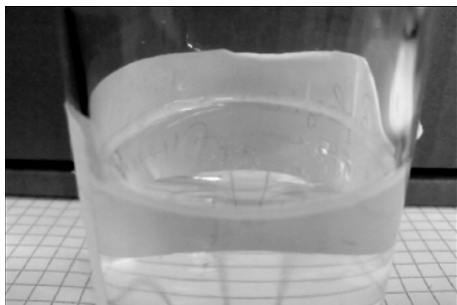
Blende reinigen

- Durchflussrichtung auf der Blende markieren.
- Blende ausbauen.
- Öffnung der Blende mit einer Nadel oder einem dünnen Draht reinigen.
- Blende einbauen, dabei Durchflussrichtung beachten.
- Schalter Magnetventil bei laufender Tauchpumpe auf „1“ stellen und Durchfluss prüfen.

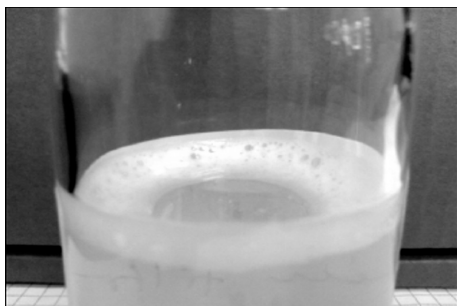
Aktivkohlefilter prüfen

- Glasflasche zur Hälfte mit einer Wasserprobe nach dem Aktivkohlefilter befüllen und verschließen.
- Glasflasche 5 Sekunden lang stark schütteln.

Bildet sich ein geschlossene Schaumdecke, die nach 40 Sekunden noch nicht zerfallen ist, muss die Füllung des Aktivkohlefilters ausgewechselt werden.



Schaumbild Filter in Ordnung: sehr dünner Schaumring am Rand, der schnell zerfällt.



Schaumbild Filter erschöpft: dicker Schaumring am Rand, der nicht zerfällt.

Aktivkohle wechseln

- Tauchpumpe ausschalten.
- Schlauchkupplung Eingang Aktivkohlefilter trennen.
- Schlauchkupplung Ausgang Aktivkohlefilter trennen.
- Deckel der Filterflasche abschrauben.
- Inhalt der Flasche ausschütten (2 Personen erforderlich) und Düsenrohr entnehmen.
- Filterflasche mit Wasser ausspülen.
- Düsenrohr einsetzen.

Hinweis

Aktivkohle nach den örtlich geltenden Vorschriften entsorgen.

- Trichter 4.901-090.0 auf die Filterflasche setzen.
- 20 Liter Wasser einfüllen.
- 10 kg Stützkiele einfüllen.

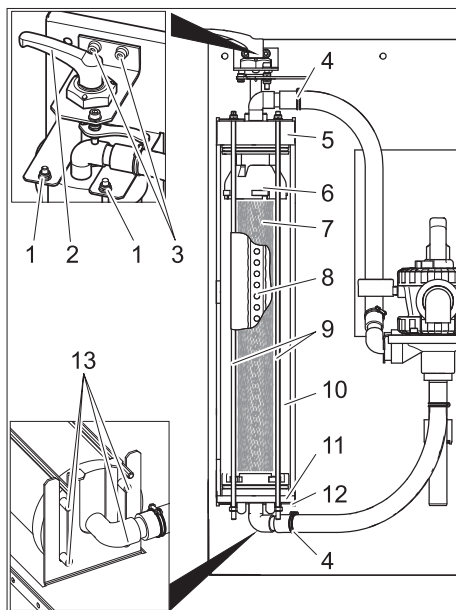
- 14 kg = 28 l Aktivkohle einfüllen.
- Filterflasche mit Wasser auffüllen.
- Deckel der Filterflasche aufschrauben und festdrehen.
- **Ausgang** der Filterflasche mit dem Schlauch vom Manometer Aktivkohlefilter verbinden.
- **Eingang** der Filterflasche mit dem Schlauch vom Durchflussmesser verbinden.
- Tauchpumpe einschalten.
- Schalter Magnetventil auf „1“ stellen.
- Filterflasche **rückwärts** spülen, bis das Wasser blasenfrei austritt.
- Schalter Magnetventil auf „0“ stellen.
- Tauchpumpe ausschalten.
- Filterflasche in korrekter Durchflussrichtung an das System anschließen.

Hinweis

Bei Anlagen mit Option 2. Aktivkohlefilter Filterflaschen vertauschen, so dass die neu gefüllte Filterflasche als Zweite durchflossen wird.

- Tauchpumpe einschalten.
- Durchfluss prüfen (ca 0,5 l/min), gegebenenfalls Blende reinigen.

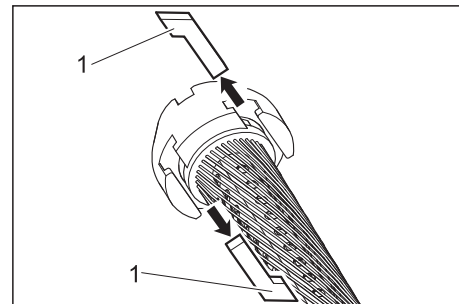
Filtereinsatz austauschen



- 1 Mutter
- 2 Spannhebel
- 3 Schraube Spannhebellager
- 4 Schlauchschelle
- 5 Deckel
- 6 Oberteil
- 7 Filtereinsatz
- 8 Filtratrohr
- 9 Gewindestange
- 10 Filamentfilter
- 11 Unterteil
- 12 Untere Konsole
- 13 Stift

- Filter entspannen.
- Schlauchschellen öffnen.
- Schläuche von den Schlauchnippeln abziehen.

- Beide Schrauben des Spannhebella-gers herausdrehen.
- Spannhebel samt Lagerung nach oben abnehmen.
- Muttern am oberen Ende der Gewindestangen abschrauben.
- Gewindestangen-Baugruppe abnehmen.
- Filamentfilter nach vorne herausziehen.
- Deckel des Filamentfilters abziehen.
- Unterteil des Filamentfilters samt Filtereinsatz abziehen.



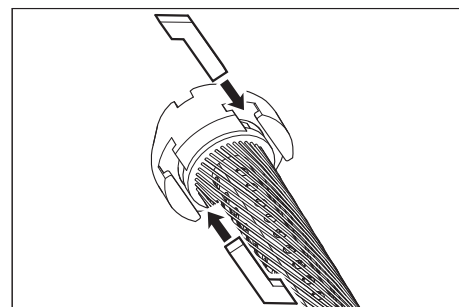
1 Nutenstein

- Nutensteine zwischen Oberteil und Filtereinsatz und zwischen Unterteil und Filtereinsatz herausziehen.
- Oberteil und Unterteil vom Filtereinsatz abnehmen.
- Filtratrohr aus Filtereinsatz herausziehen, Filtereinsatz entsorgen.
- Filtratrohr an einem Ende des neuen Filtereinsatzes ansetzen.
- Filtereinsatz so spannen, das die Filamente nicht verdrillt sind.
- Filtratrohr in den Filtereinsatz schieben und dabei durch Blick in die Gegenseite des Filterelements die Richtung des Filtratrohrs steuern.
- Vor der weiteren Montage alle O-Ringe mit handelsüblicher Flüssigseife einstreichen.

Hinweis

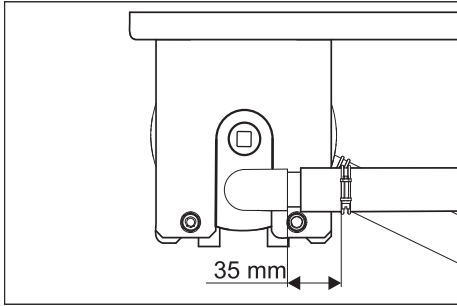
Kein Silikonfett verwenden. Silikon im Wasser beeinträchtigt das Reinigungs- und Trocknungsergebnis bei der Fahrzeugwäsche.

- Oberteil und Unterteil auf das Filterelement stecken.
- Oberteil und Unterteil so ausrichten, dass die Nutensteine eingesetzt werden können.



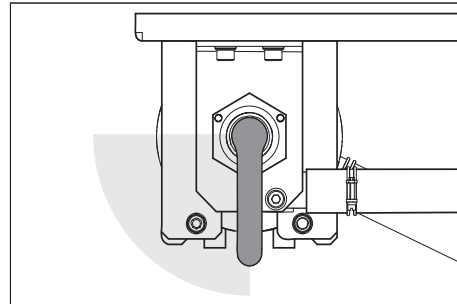
- Nutensteine einstecken und durch leichtes Verdrehen des Filtereinsatzes festklemmen.
- Unterteil in den Filamentfilter einsetzen und ganz einschieben.

- Deckel am Filamentfilter ansetzen.
- Filamentfilter auf die untere Konsole setzen, dass die beiden hinteren Stifte in den Langlöchern der Konsole sitzen.



- Deckel, wie oben gezeigt, ausrichten und vollständig einschieben.
- Filamentfilter zwischen beide Konsolen schieben.
- Gewindestangen-Baugruppe an der unteren Konsole einhaken und Gewindestangen durch die Bohrungen in der oberen Konsole stecken.

- Gewindestangen mit Unterlegscheiben und Muttern befestigen.
- Muttern nur so fest anziehen, dass die Unterlegscheiben noch mit der Hand verschoben werden können.
- Schläuche auf die Schlauchnippel stecken.
- Schlauchschellen festziehen (Abstand 35 mm einhalten).
- Spannhebel mit Lagerung durch den Deckel des Filamentfilters stecken.



- Spannhebel im Uhrzeigersinn drehen. Der Spannhebel muss sich ohne Kraft-

aufwand in den oben gezeigten Bereich drehen lassen. Sonst Spannhebel demontieren und in korrigierter Stellung nochmals einsetzen.

- Spannhebellager mit beiden Schrauben befestigen.
- Filtervorspannung einstellen.

Störungshilfe

⚠ Gefahr

Unfallgefahr bei Arbeiten an der Anlage.

Bei allen Arbeiten

- Bauseitige Tauchpumpe abstellen.

Wer darf Störungen beseitigen?

– Betreiber

Arbeiten mit dem Hinweis „Betreiber“ dürfen nur von unterwiesenen Personen durchgeführt werden, die die Waschanlage sicher bedienen und warten können.

– Kundendienst

Arbeiten mit dem Hinweis „Kundendienst“ dürfen nur von Kärcher Kundendienst-Monteuren beziehungsweise von Kärcher beauftragten Monteuren durchgeführt werden.

Störung	Mögliche Ursache	Behebung	Durch wen
Anlage außer Betrieb	Spannungsversorgung der bauseitigen Tauchpumpe gestört	Spannungsversorgung prüfen und sicherstellen.	Betreiber
Brauchwasser ist verfärbt oder schäumt stark	Filtervorspannung nicht korrekt	Filtervorspannung einstellen	Betreiber
	Filtereinsatz defekt (undicht)	Filtereinsatz austauschen	Betreiber, Kundendienst
	Schlammfang oder Pumpbecken verschmutzt	Becken entleeren und reinigen	Betreiber/Entsorger
	In der Waschhalle werden ungeeignete Reinigungsmittel verwendet	Aufbereitungskompatible Reinigungsmittel verwenden, evtl. System spülen	Betreiber, Kundendienst
	Reinigungsmitteldosierung zu hoch	Reinigungsmitteldosierung überprüfen, ggf. neu einstellen	Betreiber, Kundendienst
Filterleistung zu gering	Washplatzreinigung mit unverträglichen Reinigungsmitteln	Wasser austauschen und Becken spülen	Betreiber
	Filamentfilter verstopft	Filamentfilter rückspülen, bei Bedarf Filtereinsatz reinigen oder austauschen.	Betreiber
	Tauchpumpe unterdimensioniert	Geeignete Tauchpumpe einsetzen (Anforderungen siehe „Technische Daten“)	Betreiber
	Tauchpumpe verstopft, defekt	Tauchpumpe reinigen, reparieren, ersetzen	Betreiber, Kundendienst
Filter ist nach der Rückspülung nicht sauber	Leitung oder Ventil undicht, defekt, verstopft	Leitungen und Ventile prüfen, ggf. reinigen, reparieren, ersetzen	Betreiber, Kundendienst
		Filtereinsatz stark verschmutzt.	Filtereinsatz ausbauen (siehe „Filtereinsatz austauschen“). 1 Tab RM 760 in 5 Liter warmem Wasser lösen. Filtereinsatz 30 Minuten einweichen und anschließend von Hand waschen und auswringen. Filtereinsatz mit klarem Wasser spülen. Wäsche nach Bedarf wiederholen. Reinigungslösung entsorgen. Filtereinsatz einbauen.

Zubehör

Filtereinsatz

Bestell-Nr.: 5.033-239.0

Filterfüllung Aktivkohlefilter

Bestell-Nr.: 4.414-014.0

Trichter

Bestell-Nr.: 4.901-090.0

Spezialtrichter zum Einfüllen der Aktivkohle-Filterfüllung

Anbausatz Aktivkohlefilter

Bestell-Nr.: 2.641-831.0

Zusätzlicher Aktivkohlefilter

Anbausatz Frischwasserumschaltung

Bestell-Nr.: 2.641-521.0

Manuelle Umschaltung Brauchwasser/ Frischwasser, bei Verwendung von Frischwasser im Hochdruckreiniger (z.B. Klar-spülen).

Anbausatz Eingangsventil

Bestell-Nr.: 4.640-230.0

Zum Eindrosseln einer zu starken Rohwas-serpumpe.

Anbausatz Belüftung

Bestell-Nr.: 2.641-510.0

Brauchwasserbelüftung zur Vermeidung von Geruchsbelästigung

Anbausatz Überlauf

Bestell-Nr.: 2.641-868.0

Zweiter Schwimmerschalter im Pumpenbe-cken, gibt Signal zu externer Alarmeinrich-tung, wenn das Pumpenbecken übervoll ist

Anbausatz Standfuß

Bestell-Nr.: 2.641-849.0

Standfüße für Filtermodul, wenn keine Wandmontage möglich ist

Tauchpumpe

Bestell-Nr.: 6.474-073.0

Tauchpumpe als Rohwasserpumpe

EG-Konformitätserklärung

Hiermit erklären wir, dass die nachfolgend bezeichnete Maschine aufgrund ihrer Kon-zipierung und Bauart sowie in der von uns in Verkehr gebrachten Ausführung den ein-schlägigen grundlegenden Sicherheits- und Gesundheitsanforderungen der EG-Richtlinien entspricht. Bei einer nicht mit uns abgestimmten Änderung der Maschine verliert diese Erklärung ihre Gültigkeit.

Produkt: Abwasser-Recyclinganlage
Typ: 1.217-xxx

Einschlägige EG-Richtlinien

2006/95/EG

2004/108/EG

Angewandte harmonisierte Normen

EN 60204-1

EN 55014-1: 2006 + A1: 2009


EN 55014-2: 1997 + A2: 2008


EN 61000-3-2: 2006 + A2: 2009

EN 61000-3-3: 2008

EN 62233: 2008

Die Unterzeichnenden handeln im Auftrag und mit Vollmacht der Geschäftsführung.


H. Jenner
CEO


S. Reiser
Head of Approval

Dokumentationsbevollmächtigter:
S. Reiser

Alfred Kärcher GmbH & Co. KG

Alfred-Kärcher-Str. 28 - 40
71364 Winnenden (Germany)

Tel.: +49 7195 14-0

Fax: +49 7195 14-2212

Winnenden, 2011/07/01

Anlage installieren (Nur für Fachkräfte)

Hinweis

Die Anlage darf nur aufgestellt werden von

- Kärcher Kundendienstmonteuren
- Kärcher autorisierten Personen

Vorbereitung des Aufstellplatzes

Um die Anlage ordnungsgemäß aufzustel-len sind folgende Voraussetzungen nötig:

- frostfreier Raum mit ausreichender Be- und Entlüftung
- ausreichende Beleuchtung am Aufstel-lungsort
- Bodenablauf zum Schlammfang
- tragfähige Wand zur Befestigung der Anlage
- Der Untergrund muss ausreichend tragfähig und fest sein.

Anlage auspacken

Anlage auspacken und Verpackungsmate-rialien dem Recycling zuführen.

Elektroinstallation

Das Gerät muss durch einen FI-Schutz-schalter Typ B, 30 mA abgesichert sein. Der elektrische Anschluss darf nur von ei-ner Elektrofachkraft vorgenommen wer-den. Die nationalen Bestimmungen hierzu sind unbedingt zu beachten!
Elektroinstallation nach IEC 60364-1

Wasserinstallation

Die Wasserinstallation hängt von spezifi-schen Bedingungen der vorhandenen An-lagenkomponenten ab, wie

- Art und Typ des Hochdruckreinigers

Hinweis

Der Brauchwasserausgang der Anlage wird direkt mit dem Wasserzulauf des Hochdruck-reinigers verbunden. Bei Hochdruckreinigern mit einem Schwimmerbehälter kann es zu Schaumbildung im Schwimmerbehälter kom-men. In diesem Fall soll der Hochdruckreini-ger auf Saugbetrieb umgestellt werden (siehe separate Betriebsanleitung des Hoch-druckreinigers).

- Art und Typ der bauseitigen Komponenten (Schlammfang, Pumpbecken, etc.)
- Nennweiten, Längen und Bauart der Kanäle

Aus diesem Grund muss die Wasserinstal-lation nach den speziellen Bedingungen vor Ort ausgeführt werden.

Die Spezifikation der bauseitigen Tauch-pumpe muss den Angaben im Abschnitt „Technische Daten / Anforderungen an die Tauchpumpe“ entsprechen.

⚠ Gefahr

Verletzungsgefahr durch Stolpern.

Schläuche an der Anlage so verlegen, dass keine Stolpergefahr besteht.

Hinweis

Bei Inbetriebnahme Mehrwegeventil in Stellung „RÜCKSPÜLEN/BACKWASH“ drehen und Anlage durchspülen, bis alle Luftblasen aus dem Filamentfilter entwi-chen sind. Anschließend Mehrwegeventil in Stellung „FILTRATION“ stellen.


 Lire ces notice originale avant la première utilisation de votre appareil, se comporter selon ce qu'elles requièrent et les conserver pour une utilisation ultérieure ou pour le propriétaire futur.

Table des matières

A propos de ce mode d'emploi	FR	..	1
Protection de l'environnement	FR	..	1
Garantie	FR	..	1
Symboles utilisés dans le mode d'emploi	FR	..	1
Utilisation conforme	FR	..	1
Consignes de sécurité	FR	..	1
Éléments de l'appareil	FR	..	2
Utilisation	FR	..	2
Fonction	FR	..	3
Caractéristiques techniques	FR	..	3
Transport	FR	..	3
Entreposage de l'appareil	FR	..	3
Entretien et maintenance	FR	..	4
Service de dépannage	FR	..	7
Accessoires	FR	..	8
Déclaration de conformité CE	FR	..	8
Installation de l'appareil (Uniquement pour les spécialistes)	FR	..	8

A propos de ce mode d'emploi

Public cible de ce mode d'emploi

- **Tous utilisateurs** : Les utilisateurs sont les assistants, exploitants et spécialistes expérimentés.
- **Spécialistes** : Les spécialistes sont les personnes qui, de par leurs qualifications professionnelles, sont aptes à installer et mettre les installations en service.

Définitions

Eau propre

Eau du robinet

Eaux usées

Eau sale sortant du nettoyeur haute pression

Eau d'usage

Eau traitée par l'installation, réutilisée pour les processus de lavage (lavage préliminaire, lavage haute pression) avec le nettoyeur haute pression.

Protection de l'environnement

	Les matériaux constitutifs de l'emballage sont recyclables. Ne pas jeter les emballages dans les ordures ménagères, mais les rendre à un système de recyclage.
	Les appareils usés contiennent des matériaux précieux recyclables lesquels doivent être rendus à un système de recyclage. Des batteries, de l'huile et d'autres substances semblables ne doivent pas être tout simplement jetées. Pour cette raison, utiliser des systèmes adéquats de collecte pour éliminer les appareils usés.

Instructions relatives aux ingrédients (REACH)

Les informations actuelles relatives aux ingrédients se trouvent sous :

www.kaercher.com/REACH

Garantie

Dans chaque pays, les conditions de garantie en vigueur sont celles publiées par notre société de distribution responsable. Les éventuelles pannes sur l'appareil sont réparées gratuitement dans le délai de validité de la garantie, dans la mesure où celles-ci relèvent d'un défaut matériel ou d'un vice de fabrication. En cas de recours en garantie, adressez-vous à votre revendeur ou au service après-vente agréé le plus proche munis de votre preuve d'achat.

Symboles utilisés dans le mode d'emploi

Danger

Pour un danger immédiat qui peut avoir pour conséquence la mort ou des blessures corporelles graves.

Avertissement

Pour une situation potentiellement dangereuse qui peut avoir pour conséquence des blessures corporelles graves ou la mort.

Attention

Pour une situation potentiellement dangereuse qui peut avoir pour conséquence des blessures légères ou des dommages matériels.

Utilisation conforme

L'installation nettoie les eaux usées issues du lavage du véhicule et met de l'eau d'usage à disposition pour le nettoyeur haute pression (max. 1200 litres à l'heure). L'eau industrielle ne peut être utilisée que pour des programmes de lavage (par ex. lavage préliminaire, lavage haute pression). L'eau industrielle ne convient ni à une utilisation en tant qu'eau de rinçage ni à l'application d'auxiliaire de séchage, ni à d'autres fins.

Le nettoyage s'effectue grâce à la :

- séparation de particules difficilement enlevable dans le filtre à filaments.

Si le niveau d'eau dépasse une hauteur déterminée dans le bassin de pompage, l'électrovanne s'ouvre et de l'eau est alimentée dans les canalisations via le filtre à charbons actifs.

Les conditions préliminaires à un fonctionnement irréprochable sont :

- un système de bassins conformément au schéma de principe de l'eau au chapitre «Fonction»
- Débit d'eau maximal 2000 l/h.
- Débit d'eau minimal 1200 l/h.
- Les eaux usées dans l'alimentation de l'installation contiennent au maximum 30 mg d'huile par litre d'eau.
- Le séparateur d'huile monté par le client doit être entretenu dans le respect des préconisations.

Consignes de sécurité

Généralités

Pour éviter certains dangers pour les personnes, les animaux et les objets, lisez avant la première mise en service du portique:

- le présent mode d'emploi et en particulier les consignes de sécurité qu'il contient
- les «consignes de sécurité pour les installations de traitement d'eaux usées», ci-jointes
- les directives légales en vigueur dans le pays d'exploitation

Toutes les personnes impliquées dans l'installation, la mise en service, l'entretien, la maintenance et l'exploitation de l'installation doivent

- disposer des qualifications requises,
- connaître et respecter les «consignes de sécurité pour les installations de traitement d'eaux usées»,
- connaître et respecter ce mode d'emploi,
- avoir connaissances et observer les directives qui s'appliquent.

L'appareil doit uniquement être utilisée par des spécialistes qui sont instruits dans la manœuvre ou par des personnes qui peuvent justifier leur aptitude d'utilisation et qui sont explicitement mandatées pour l'utilisation.

Cet appareil n'est pas destiné à être utilisé par des personnes avec des capacités physiques, sensorielles ou mentales restreintes.

L'appareil ne doit jamais être utilisé par des enfants ni par des personnes non avisées.

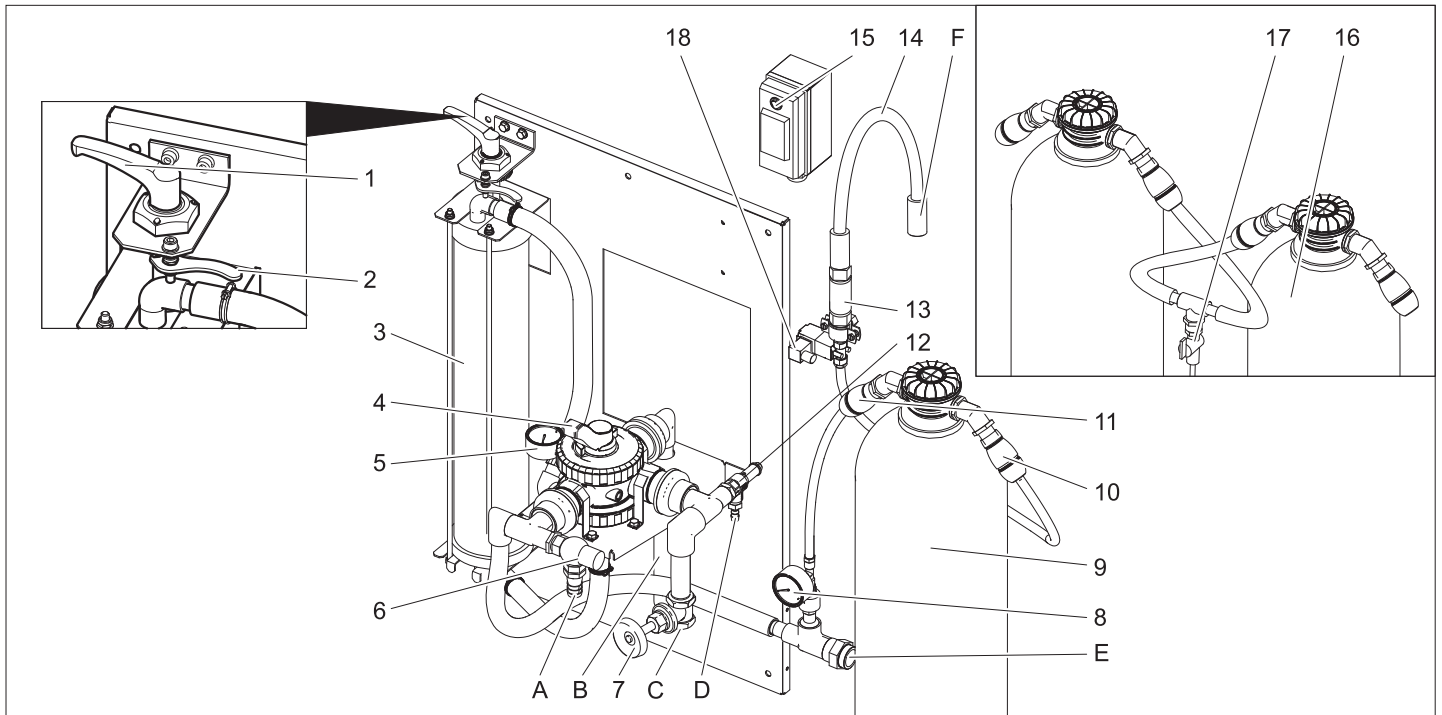
Danger

L'ingurgitation de l'eau d'usage peut nuire à la santé. Les eaux usées purifiées n'ont pas la qualité de l'eau potable. Elles contiennent encore des résidus d'impuretés ainsi que des détergents.

Danger

Verletzungsgefahr durch elektrischen Schlag. Alle berührbaren Metallteile sind in den Potentialausgleich einzubeziehen.

Éléments de l'appareil



- 1 Levier de serrage
 - 2 Levier de déverrouillage
 - 3 Filtre à filaments
 - 4 Distributeur à plusieurs voies
 - 5 Manomètre entrée du filtre
 - 6 Clapet de décharge
 - 7 Vanne d'étranglement **)
 - 8 Manomètre filtre à charbons actifs
 - 9 Filtre à charbon actif
 - 10 Accouplement de tuyau sortie filtre à charbons actifs
 - 11 Accouplement de tuyau entrée filtre à charbons actifs
 - 12 Soupape de sûreté
 - 13 Cache
 - 14 Flexible à filtrat
 - 15 Commutateur électrovanne
 - 16 2. Filtre à charbon actif **)
 - 17 Robinet de prélèvement d'échantillon **)
 - 18 Electrovanne
 - A Vers le collecteur de boue
 - B vers le collecteur de boue (rinçage de retour)
 - C de la pompe immerisible
 - D Vers le collecteur de boue (surpression)
 - E vers le nettoyeur haute pression / réservoir d'eau d'usage (remplissage)
 - F vers la canalisation
- **) en option

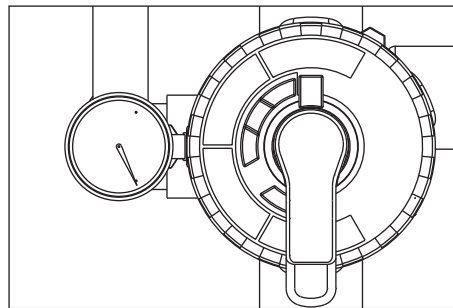
Utilisation

Régler la prétension du filtre

Pour régler la tension du filtre, procéder de la manière suivante :

- ➔ Tourner le levier de serrage vers la gauche jusqu'à ce que le levier atteigne la butée et le fixer le levier de déverrouillage.

Mode filtre



- ➔ Tourner le levier du distributeur en position "FILTRATION".

Remarque

Après une durée d'arrêt prolongée, une certaine force est nécessaire pour pouvoir actionner un distributeur.

- ➔ Contrôler la prétension du filtre.
- ➔ Mettre la pompe du site en service.

Rétrolavage

Remarque

Lors d'un fonctionnement normal, le rétrolavage doit se faire une fois par jour. Pendant le rétrolavage, l'installation ne fournit pas d'eau d'usage.

Lors du rétrolavage, la saleté accumulée dans le filtre à filaments est enlevée. Pour cela, le filtre à filaments est rincé dans le sens inverse. Les impuretés rincées sont menées dans le collecteur de boue du système de recyclage.

- ➔ Mettre la pompe du site en service.

⚠ Avertissement

Le débit maximum admissible pour le rétrolavage est de 200 l/h. Le cas échéant, régler le débit au niveau de l'étrangleur (Réf. : 4.640-230.0).

- ➔ Tourner le levier du distributeur en position "RÜCKSPÜLEN/BACKWASH".

- ➔ Détendre le filtre à filaments en tournant le levier tendeur dans le sens anti-horaire.
- ➔ Atteindre 30 secondes.
- ➔ Tendre le filtre à filaments et le détendre de nouveau immédiatement.
- ➔ Répéter le processus "attendre 30 secondes - tendre - détendre" 10 fois.
- ➔ Régler une nouvelle fois la prétension du filtre.
- ➔ Tourner le levier du distributeur en position "ERSTFILTRAT/RINSE".
- ➔ Attendre 2 minutes.
- ➔ Tourner le levier du distributeur en position "FILTRATION".

Circulation d'eau d'usage

Si le nettoyeur haute pression ou l'installation de lavage ne tirent pas d'eau, une circulation de l'eau d'usage est effectuée pour éviter tout problème d'odeur.

Remarque

Pour abaisser les frais d'exploitation, la pompe immergée peut être périodiquement mise en et hors service pendant le fonctionnement à bas volume (par ex. la nuit, en fin de semaine). Pour cela, la pompe immergée (du client) peut être raccordée au secteur au moyen d'une horloge. Intervalle maximum 1 heure.

Protection antigel

L'installation doit être exploitée dans des pièces à l'abri du gel. En cas de gel, mettre l'installation hors service et évacuer complètement l'eau qu'elle renferme

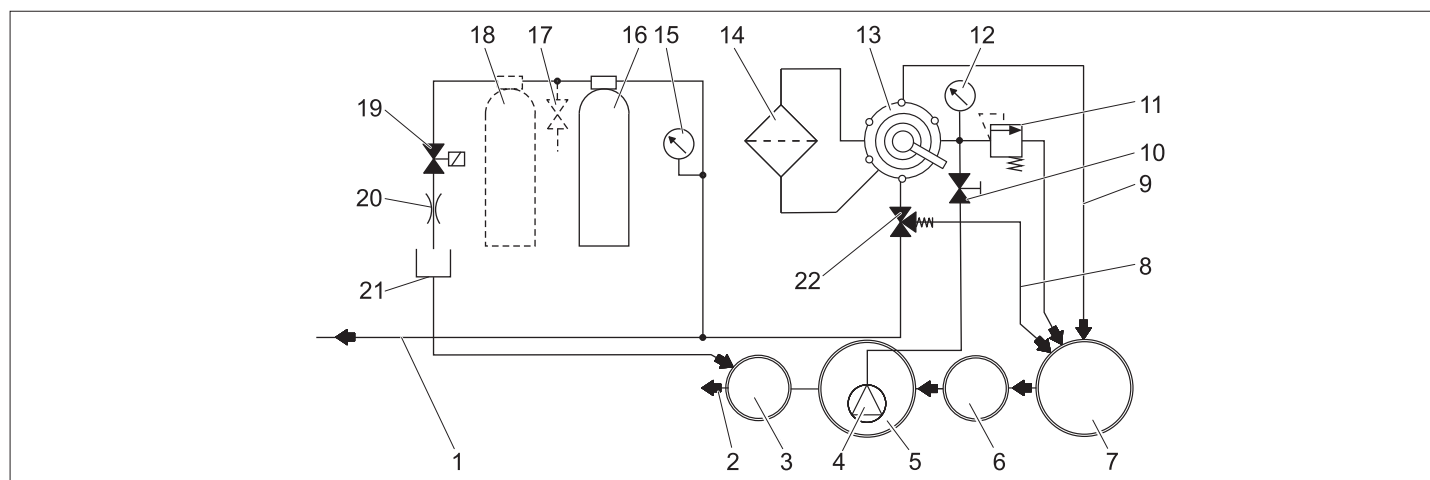
- ➔ Retirer les tuyaux.
- ➔ Faire tourner l'installation à vide.

Remisage

- ➔ Mettre la pompe du site hors service.
- ➔ En cas de risque de gel, enlever en plus l'eau présente (voir le paragraphe «Protection antigel»)

Fonction

Schéma de principe



- 1 Vers le réservoir d'eau d'usage/nettoyeur haute pression
 - 2 vers la canalisation *)
 - 3 Puits de contrôle *)
 - 4 Pompe submersible *)
 - 5 Bassin à pompe du système de recyclage *)
 - 6 Dispositif de séparation (EN 858) *)
 - 7 Collecteur de boue du système de recyclage *)
 - 8 Circulation (vers le collecteur de boue)
 - 9 Conduite de rétrolavage
 - 10 Vanne d'étranglement
 - 11 Soupape de sûreté
 - 12 Manomètre entrée du filtre
 - 13 Distributeur à plusieurs voies
 - 14 Filtre à filaments
 - 15 Manomètre filtre à charbons actifs
 - 16 Filtre à charbon actif
 - 17 Robinet de prélèvement d'échantillon **)
 - 18 2. Filtre à charbon actif **)
 - 19 Electrovanne
 - 20 Etrangleur
 - 21 Flexible à filtrat
 - 22 Clapet de décharge
- *) côté construction
**) en option

Fonctionnement

Ce qui suit décrit le flux de l'eau dans les diverses positions du distributeur.

FILTRATION

En mode filtre, l'eau s'écoule par

- Pompe submersible
- Distributeur dans la position "FILTRATION"
- Filtre (sens d'écoulement du filtrage)
- Vers le nettoyeur haute pression/ réservoir d'eau d'usage

RÜCKSPÜLEN/BACKWASH

Lors du rétrolavage, l'eau s'écoule par

- Pompe submersible
- le distributeur en position "RÜCKSPÜLEN/BACKWASH"
- Filtre (sens inverse de la direction d'écoulement du filtrage)
- dans le collecteur de boue

ERSTFILTRAT/RINSE

Lors du lavage, l'eau s'écoule par :

- Pompe submersible
- le distributeur en position "ERSTFILTRAT/RINSE"
- Filtre (sens d'écoulement du filtrage)
- dans le collecteur de boue

UMWÄLZUNG/RECIRCULATION

Cette position n'est pas nécessaire pour le fonctionnement de l'installation.

Fonction filtre à charbons actifs

Si le niveau d'eau dépasse une hauteur déterminée dans le bassin de pompage, l'électrovanne s'ouvre et de l'eau est alimentée dans les canalisations via le filtre à charbons actifs.

Caractéristiques techniques

Tension	V	230
Fréquence	Hz	50
Performances	W	12
Pression (min.)	MPa (bars)	0,2 (2)
Pression (max.)	MPa (bars)	0,35 (3,5)
Puissance du filtre	l/h	1200
Quantité d'eaux usées	l/d	550
Contenu filtre à charbons actifs	l	28
Largeur	mm	1000
Profondeur	mm	480
Hauteur	mm	1600
Poids	kg	110

Exigences vis-à-vis de la pompe immergée (du site)

Pression (min.)	MPa (bars)	0,2 (2)
Pression (max.)	MPa (bars)	0,35 (3,5)
Débit minimum à environ 0,2 MPa (2 bar)	l/h	1200
Débit maximum	l/h	2000

- appropriée pour l'eau sale
- appropriée pour le fonctionnement en continu
- avec protection contre la marche à sec

Remarque

Le débit des pompes trop puissantes peut être réduit par un réglage de l'étrangleur.

Transport

Attention

Risque de blessure et d'endommagement ! Respecter le poids de l'appareil lors du transport.

Laisser l'eau résiduelle s'écouler de l'appareil.

Sécuriser l'appareil contre les glissements ou les basculements selon les directives en vigueur lors du transport dans des véhicules.

Entreposage de l'appareil

Attention

Risque de blessure et d'endommagement ! Prendre en compte le poids de l'appareil à l'entreposage.

Laisser l'eau résiduelle s'écouler de l'appareil.

Conserver l'appareil dans un lieu à l'abri du gel.

Entretien et maintenance

Consignes pour la maintenance

La maintenance régulière selon le plan de maintenance suivant est primordial pour assurer un fonctionnement fiable de la station de lavage.

Utiliser uniquement des pièces de rechange d'origine du fabricant ou bien des pièces recommandées telles que

- pièces de rechange et d'usure,
- accessoires,
- matériel,
- aux détergents.

⚠ Danger

Risque d'accident lors des travaux sur l'appareil. Pour tous les travaux mettre l'appareil hors tension, pour ce faire désactiver l'interrupteur principal d'arrêt d'urgence du site et veiller à empêcher toute remise en service inopinée.

➔ Couper l'alimentation en eau.

➔ Arrêter la pompe immergée du site.

Qui est habilité à effectuer les travaux de maintenance ?

- **Exploitant**

Les travaux associés à la remarque "Exploitant" doivent être effectués ex-

clusivement par des personnes qualifiées et en mesure d'utiliser et d'entretenir correctement les appareils haute pression.

- **Service après-vente**

Les travaux associés à la remarque "Service après-vente" doivent être exclusivement effectués par les monteurs du service après-vente Kärcher.

Contrat de maintenance

Nous vous recommandons de conclure un contrat de maintenance afin de pouvoir assurer un fonctionnement fiable de la station de lavage. Veuillez vous adresser à votre

Plan de maintenance

Période	Action	Sous-groupe concerné	Réalisation	Par qui
1 fois par jour	Rétrolavage	Filtre à filaments	Exécuter un processus de rétrolavage	Exploitant
hebdomadaire	nettoyer	Évacuation sur le poste de lavage	Nettoyer le collecteur d'impuretés au niveau de l'écoulement dans le sol.	Exploitant
	contrôler	Concentration de détergent dans l'eau d'usage	En cas de formation de mousse, réduire le dosage du détergent sur l'appareil de nettoyage.	Exploitant
		Filtre à charbon actif	Mettre l'électrovanne sur "1" avec la pompe d'immersion en service. Consigne 25...30l/h = 0,4 ... 05 l/min. Nettoyer le cache avec un débit réduit (voir "nettoyer le cache").	Exploitant
			Mettre l'électrovanne sur "1" avec la pompe d'immersion en service. Prélever un échantillon d'eau sur le robinet de prélèvement d'échantillons et contrôler la formation de mousse (voir "Contrôler le filtre à charbons actifs"). En cas de formation de mousse, remplacer le charbon actif (voir "Remplacer le charbon actif"). ⚠ Avertissement <i>Si le contrôle hebdomadaire du charbon actif n'est pas effectué, de l'huile ou de l'eau contenant des tensioactifs est susceptible de pénétrer dans les canalisations. Cela peut avoir des conséquences avec les autorités. Dans ce cas, KÄRCHER rejette toute demande de prise en garantie.</i>	Exploitant
mensuelle-ment	contrôler	Collecteur de boue, bassin à pompe	An aval du collecteur de boue, on ne doit trouver aucune boue dans tous les bassins. Le niveau de boue dans le collecteur de boue ne doit pas dépasser 1 m. Vérifier le niveau de boue, le cas échéant pomper et éliminer la boue dans le respect des dispositions locales.	Exploitant
	contrôler	Interrupteur à flotteur	Contrôler si le commutateur à flotteur se déplace librement dans le bassin de pompe.	Exploitant
	actionner	Soupape de sûreté	Dévisser la vis colletée de la soupape de sécurité avec la pompe d'immersion en service, de l'eau s'échappe. (la vis colletée ne peut pas être totalement dévissée). Revissier la vis colletée.	Exploitant
	Vider, nettoyer	Réservoir d'eau d'usage (s'il y en a un)	Vider, nettoyer, rincer puis le remplir de nouveau.	Exploitant
Semestriel (si nécessaire)	Renouveler l'eau, nettoyer les bassins	Collecteur de boue, séparateur d'huile, bassin à pompe	Vider les bassins, enlever complètement la voue et remplir les bassins d'eau propre. Conserver les papiers attestant l'élimination.	Exploitant/ personne chargée de l'élimination
une fois par ans	changer	Élément d'un filtre	Remplacer la cartouche du filtre à filaments.	Exploitant/ service après-vente

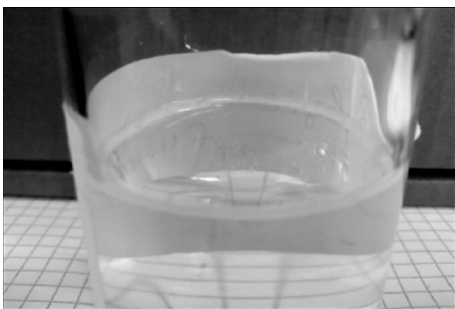
Nettoyer le cache.

- Marquer le sens de flux sur le cache.
- Démontez le cache.
- Nettoyer l'ouverture du cache avec une aiguille ou un fil métallique fin.
- Monter le cache, tout en respectant le sens du flux.
- Mettre l'électrovanne sur "1" avec la pompe d'immersion en service et contrôler le débit.

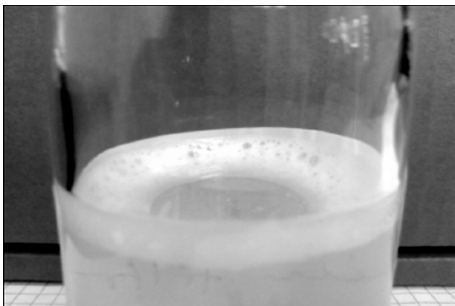
Vérifier le filtre à charbon actif

- Remplir la bouteille d'eau à moitié avec un échantillon d'eau en aval du filtre à charbons actifs et la fermer.
- Bien secouer la bouteille d'eau pendant 5 secondes.

S'il se forme un couche de mousse fermée, qui n'a pas encore disparu au bout de 40 secondes, la cartouche du filtre à charbons actifs doit être remplacée.



Aspect de la mousse avec le filtre en ordre : très fin anneau de mousse au bord qui se désintègre vite.



Aspect de la mousse avec filtre épuisé : épais anneau de mousse au bord qui ne disparaît pas.

Remplacer le charbon actif.

- Mettre la pompe d'immersion hors service.
- Accouplement de tuyau entrée filtre à charbons actifs
- Accouplement de tuyau sortie filtre à charbons actifs
- Dévisser le couvercle de la bouteille de filtre.
- Vider le contenu de la bouteille (2 personnes nécessaires) et prélever le tube de buse.
- Rincer la bouteille de filtre à l'eau.
- Mettre le tube de buse en place.

Remarque

Éliminer le charbon actif dans le respect des directives légales en vigueur localement.

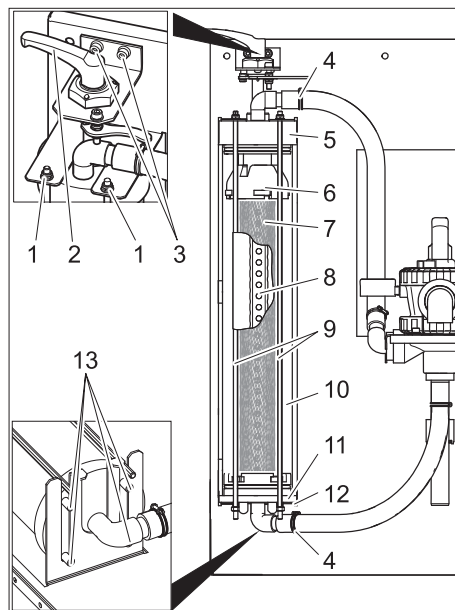
- Disposer l'entonnoir 4.901-090.0 sur la bouteille de filtre.
- Remplir 20 litres d'eau.
- Remplir 10 kg de gravillons support.
- Remplir 14 kg = 28 l de charbon actif.
- Remplir d'eau la bouteille de filtre.
- Dévisser le couvercle de la bouteille de filtre et serrer.
- Connecter la sortie de la bouteille de filtre avec le bouchon du manomètre du filtre à charbons actifs.
- Connecter l'entrée de la bouteille de filtre avec le tuyau du débitmètre.
- Mettre la pompe d'immersion en service.
- Régler le commutateur d'électrovanne sur «1».
- Rincer la bouteille de filtre en arrière jusqu'à ce que l'eau s'échappe sans bulles.
- Régler le commutateur d'électrovanne sur «0».
- Mettre la pompe d'immersion hors service.
- Raccorder la bouteille de filtre dans le sens de débit correct sur le système.

Remarque

Remplacer sur les installation avec l'option 2ème filtre à charbon actif les bouteilles de filtre de sorte que la bouteille de filtre venant d'être remplie soit traversée en seconde.

- Mettre la pompe d'immersion en service.
- Contrôler le débit (env. 0,5 l/min), si nécessaire nettoyer les caches.

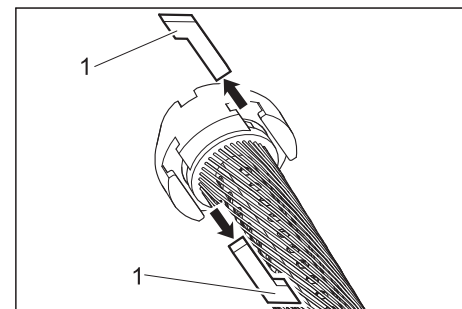
Remplacer la cartouche de filtre



- 1 Ecrrou
- 2 Levier de serrage
- 3 Vis du palier de levier de serrage
- 4 Collier de serrage
- 5 Capot

- 6 Partie supérieure
- 7 Élément d'un filtre
- 8 Tube à filtrat
- 9 Tige filetée
- 10 Filtre à filaments
- 11 Partie inférieure
- 12 Console inférieure
- 13 Tige

- Détendre le filtre
- Ouvrir les colliers de serrage.
- Retirer les tuyaux des raccords de tuyau.
- Sortir les deux vis du palier de levier tendeur.
- Retirer le levier de serrage avec le palier vers le haut.
- Dévisser les écrous de l'extrémité supérieure de la tige filetée.
- Retire le module de tige filetée.
- Enlever le filtre à filaments en le tirant vers l'avant.
- Retirer le couvercle du filtre à filaments.
- Retirer la partie inférieure du filtre à filaments y compris cartouche de filtre.



- 1 Coulisseau

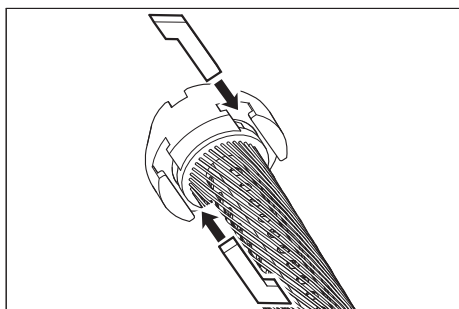
- Enlever le coulisseau entre la partie supérieure et la cartouche de filtre en entre la partie inférieure et la cartouche de filtre.
- Retirer la partie supérieure et la partie inférieure de la cartouche de filtre.
- Retirer le tube de filtrat de la cartouche de filtre.
- Éliminer l'élément filtrant.
- Mettre en place le tube de filtrat à la fin de la nouvelle cartouche de filtre.
- Tendre la cartouche de filtre de telle sorte que les filaments ne soient pas vrillés.
- Enfoncer le tube à filtrat dans la cartouche de filtre et piloter ce faisant la direction du tube de filtrat en regardant du côté opposé à l'élément de filtrage.
- Avant de poursuivre le montage, enduire tous les joints toriques d'un savon liquide courant.

Remarque

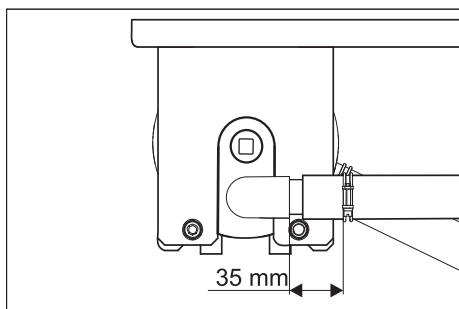
Ne pas utiliser de graisse au silicone. Le silicone dans l'eau affecte le résultat du séchage et du nettoyage lors du lavage du véhicule.

- Enficher tout d'abord la partie supérieure et la partie inférieure sur l'élément de filtrage.

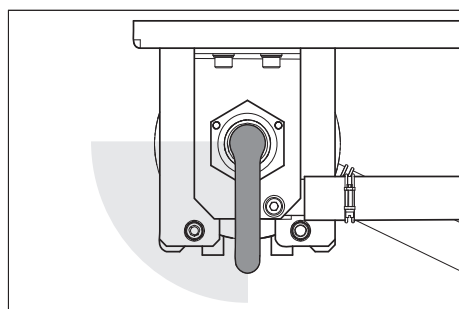
- Orienter la partie supérieure et la partie inférieure de telle manière que les coulisseaux puissent être insérés.



- Enficher les coulisseaux et les bloquer par une légère torsion de la cartouche de filtre.
- Mettre la partie inférieure en place dans le filtre à filaments et l'insérer complètement.
- Positionner le couvercle sur le filtre à filaments.
- Placer le filtre à filaments sur la console inférieure de sorte que les deux tiges arrière reposent dans les trous longs de la console.



- Aligner le couvercle de la manière présentée ci-dessus et l'enfoncer complètement.
- Enfoncer le filtre à filaments entre les deux consoles.
- Accrocher le module de tige filetée à la console inférieure et insérer les tiges filetées dans la console supérieure à travers les alésages.
- Fixer les tiges filetées avec des rondelles et des écrous.
- Serrer les écrous de telle manière que les rondelles puissent encore être décalées à la main.
- Enficher les tuyaux sur le raccord de tuyau.
- Serrer les colliers de serrage (maintenir un écart de 35 mm).
- Enficher le levier de serrage avec palier à travers le couvercle du filtre à filaments.



- Tourner le levier de serrage dans le sens horaire. Le levier de serrage doit pouvoir être tourné dans la partie montrée ci-dessus sans avoir à appliquer une grande force. Dans le cas contraire, démonter le levier de serrage et le remettre en place à une position corrigée.
- Fixer le palier de levier de serrage à l'aide des deux vis.
- Régler la prétension du filtre.

Service de dépannage

⚠ Danger

Risque d'accident lors des travaux sur l'appareil. Pour tous les travaux

→ Arrêter la pompe immergée du site.

Qui a le droit d'éliminer des pannes ?

– **Exploitant**

Des travaux avec la remarque 'Exploitant' doivent uniquement être effectués par des personnes instruites et en me-

sure de manier et d'entretenir correctement la station de lavage.

– **Service après-vente**

Des travaux avec la remarque 'Service après-vente' doivent uniquement être effectués par des monteurs du service après-vente Kärcher ou par des monteurs mandatés par Kärcher.

Panne	Eventuelle cause	Remède	Par qui
Installation hors service	Alimentation électrique de la pompe immergée du site en défaut	Vérifier et mettre en route l'approvisionnement électrique.	Exploitant
Eau d'usage colorée ou fortement mousseuse	Prétension du filtre incorrecte	Régler la prétension du filtre	Exploitant
	Cartouche de filtre défectueuse (non étanche)	Remplacer la cartouche de filtre	Exploitant, service après-vente
	Encrassement du collecteur de boue ou du bassin à pompe	Vider et nettoyer le bassin	Exploitant/personne chargée de l'élimination
	Des détergents non appropriés sont utilisés dans le poste de lavage	Utiliser des détergents pouvant être traités, rincer éventuellement le système.	Exploitant, service après-vente
	Dosage du détergent trop élevé	Vérifier le dosage du détergeant, le cas échéant, le régler de nouveau.	Exploitant, service après-vente
	Nettoyage du poste de lavage avec des détergents non compatibles	Remplacer l'eau et rincer le bassin	Exploitant
Filtrage trop faible	Filtre à filaments bouché	Rétrolavage du filtre à filaments, si nécessaire nettoyer ou remplacer la cartouche du filtre.	Exploitant
	Pompe immergée sous-dimensionnée	Mettre en place un pompe immergée appropriée (exigences, cf. "Caractéristiques techniques").	Exploitant
	Obturation, défaillance de la pompe d'immersion	Nettoyer, réparer, remplacer la pompe d'immersion	Exploitant, service après-vente
	Manque d'étanchéité, défaillance, obturation de la conduite ou de la vanne	Vérifier, le cas échéant nettoyer, réparer, remplacer les conduites et vannes	Exploitant, service après-vente
Le filtre n'est pas propre après le rétro-lavage	La cartouche de filtre est très sale.	Remplacer la cartouche de filtre (voir "Remplacer la cartouche de filtre"). Dissoudre un charge de RM 760 dans 5 litres d'eau chaude. Tremper la cartouche de filtre pendant 30 minutes et la laver et l'essorer ensuite à la main. Rincer la cartouche de filtre à l'eau claire. Renouveler le lavage si nécessaire. Éliminer la solution de nettoyage. Monter la cartouche de filtre.	Exploitant

Accessoires

Élément d'un filtre

N° de commande : 5.033-239.0

Remplissage du filtre à charbon actif

Référence : 4.414-014.0

Entonnoir

Référence : 4.901-090.0

Entonnoir spéciale pour le remplissage de la dose du filtre à charbon actif.

Jeu de montage filtre à charbon actif

Référence : 2.641-831.0

Filtre à charbon actif supplémentaire

Jeu de montage commutation eau fraîche

Référence : 2.641-521.0

Commutation manuelle eau industrielle/ eau fraîche lorsque de l'eau fraîche est utilisée dans le nettoyeur haute pression (par ex. rinçage).

Jeu de montage vanne d'entrée

Référence : 4.640-230.0

Pour limiter une pompe à eau brute trop puissante.

Jeu de montage ventilation

Référence : 2.641-510.0

Ventilation de l'eau industrielle pour éviter les désagréments par les odeurs

Set de montage trop-plein

Référence : 2.641-868.0

Second commutateur à flotteur dans le bassin de pompe, donne le signal vers le dispositif d'alarme externe quand le bassin de pompe est trop plein

Set de montage pied

Référence : 2.641-849.0

Pieds pour le module de filtre quand aucun montage mural n'est possible

Pompe immergée

Référence : 6.474-073.0

Pompe immergée en pompe à eau brute

Déclaration de conformité CE

Nous certifions par la présente que la machine spécifiée ci-après répond de par sa conception et son type de construction ainsi que de par la version que nous avons mise sur le marché aux prescriptions fondamentales stipulées en matière de sécurité et d'hygiène par les directives européennes en vigueur. Toute modification apportée à la machine sans notre accord rend cette déclaration invalide.

Produit: Installation de recyclage des eaux usées

Type: 1.217-xxx

Directives européennes en vigueur :

2006/95/CE

2004/108/CE

Normes harmonisées appliquées :

EN 60204-1

EN 55014-1: 2006 + A1: 2009


EN 55014-2: 1997 + A2: 2008


EN 61000-3-2: 2006 + A2: 2009

EN 61000-3-3: 2008

EN 62233: 2008

Les soussignés agissent sur ordre et sur procuration de la Direction commerciale.


H. Jenner
CEO


S. Reiser
Head of Approval

Responsable de la documentation:
S. Reiser

Alfred Kärcher GmbH Co. KG
Alfred-Kärcher-Str. 28 - 40
71364 Winnenden (Germany)
Téléphone : +49 7195 14-0
Télécopieur : +49 7195 14-2212

Winnenden, 2011/07/01

Installation de l'appareil (Uniquement pour les spécialistes)

Remarque

L'installation de l'appareil ne doit être effectuée que

- par des monteurs du service après-vente Kärcher,
- des personnes autorisées par Kärcher

Préparation du lieu d'installation

Pour installer correctement l'appareil, il convient de remplir les conditions suivantes :

- pièce à l'abri du gel, disposant d'une aération et ventilation suffisantes
- Eclairage suffisant sur le site d'installation
- écoulement au niveau du sol vers le collecteur de boue
- Mur avec une portance suffisante pour la fixation de l'installation
- La base doit avoir une portée et une stabilité suffisamment.

Déballage de l'appareil

Déballer l'appareil et apporter l'emballage dans un point de recyclage.

l'installation électrique

L'appareil doit être protégé par un disjoncteur du type B, 30 mA.

Le raccordement électrique doit être exécuté uniquement par un électricien. Respecter impérativement les dispositions nationales pour cette opération !

Installation électrique selon IEC 60364-1

Installation d'eau

L'installation d'eau dépend des conditions spécifiques des composants montés sur l'installation, tels que

- Genre et type du nettoyeur haute pression

Remarque

La sortie d'eau industrielle de l'installation est directement connectée avec l'arrivée d'eau du nettoyeur haute pression. Sur les nettoyeurs haute pression avec un réservoir à flotteur, il peut se former de la mousse dans ce réservoir à flotteur. Dans ce cas, le nettoyeur haute pression doit être mis en mode aspiration (voir les instructions de service séparées du nettoyeur haute pression).

- le genre et le type des composants montés au niveau de la construction (collecteur de boue, bassin à pompe, etc.)
- largeurs nominales, longueurs et type de canalisations

C'est la raison pour laquelle l'installation de l'eau doit se faire conformément aux conditions spéciales en vigueur sur site.

La spécification de la pompe immergée du site doit répondre aux indications de la section "Caractéristiques techniques / exigences vis-à-vis de la pompe immergée".


⚠ Danger

Risque de blessure par suite de trébuchement

Poser les flexibles sur l'installation de manière à éviter tout risque de trébuchement

Remarque

A la mise en service, tourner le distributeur en position "RETROLAVAGE/ BACKWASH" et rincer l'installation jusqu'à ce que toutes les bulles d'air soient sorties du filtre à filaments. Ensuite, mettre le distributeur dans la position "FILTRATION".

 Prima di utilizzare l'apparecchio per la prima volta, leggere le presenti istruzioni originali, seguirle e conservarle per un uso futuro o in caso di rivendita dell'apparecchio.

Indice

Osservazioni	IT	.. 1
Protezione dell'ambiente . .	IT	.. 1
Garanzia	IT	.. 1
Simboli riportati nel manuale d'uso	IT	.. 1
Uso conforme a destinazione	IT	.. 1
Norme di sicurezza	IT	.. 1
Parti dell'apparecchio	IT	.. 2
Uso	IT	.. 2
Funzione	IT	.. 3
Dati tecnici	IT	.. 3
Trasporto	IT	.. 3
Conservazione dell'apparecchio	IT	.. 3
Cura e manutenzione	IT	.. 4
Risoluzione guasti	IT	.. 6
Accessori	IT	.. 7
Dichiarazione di conformità CE	IT	.. 7
Installazione dell'impianto (solo personale specializzato) . . .	IT	.. 7

Osservazioni

Queste istruzioni sono destinate a:

- **Tutti gli utenti:** Sono utenti: personale ausiliario istruito, personale specializzato e gestori.
- **Personale specializzato:** Fanno parte del personale specializzato: persone, le quali sono abilitate all'installazione e la messa in funzione di impianti in base alla loro qualificazione professionale.

Definizioni

Acqua fresca

Acqua di rubinetto

Acqua di scarico

Acqua sporca espulsa dall'idropulitrice

Acqua riciclata

Acqua trattata dall'impianto perché venga riutilizzata per i processi di lavaggio con una idropulitrice (prelavaggio, lavaggio ad alta pressione).

Protezione dell'ambiente



I materiali dell'imballaggio sono riciclabili. Non smaltire l'imballaggio con i rifiuti domestici, ma conferirlo al riciclaggio.



Gli apparecchi usati contengono materiali riciclabili preziosi, che dovrebbero pertanto essere conferiti al riciclaggio per assicurare il loro riutilizzo.

Batterie, olio e sostanze simili non devono essere dispersi nell'ambiente. Smaltire pertanto gli apparecchi usati attraverso idonei centri di raccolta.

Avvertenze sui contenuti (REACH)

Informazioni aggiornate sui contenuti sono disponibili all'indirizzo:

www.kaercher.com/REACH

Garanzia

Le condizioni di garanzia valgono nel rispettivo paese di pubblicazione da parte della nostra società di vendita competente. Entro il termine di garanzia eliminiamo gratuitamente eventuali guasti all'apparecchio, se causati da difetto di materiale o di produzione. Nei casi previsti dalla garanzia si prega di rivolgersi al proprio rivenditore, oppure al più vicino centro di assistenza autorizzato, esibendo lo scontrino di acquisto.

Simboli riportati nel manuale d'uso

Pericolo

Per un rischio imminente che determina lesioni gravi o la morte.

Attenzione

Per una situazione di rischio possibile che potrebbe determinare lesioni gravi o la morte.

Attenzione

Per una situazione di rischio possibile che potrebbe determinare danni leggeri a persone o cose.

Uso conforme a destinazione

L'impianto depura l'acqua di scarico proveniente dal lavaggio del veicolo e mette a disposizione acqua riciclata per idropultrici (massimo 1200 litri l'ora). È possibile utilizzare l'acqua riciclata solo per i programmi di lavaggio (ad esempio prelavaggio, lavaggio ad alta pressione). L'acqua riciclata non è idonea come acqua di risciacquo né per l'applicazione di coadiuvante di asciugatura o per altri scopi.

La depurazione avviene come segue:

- Separazione delle particelle difficilmente sedimentabili nel filtro a filamenti.

Quando il livello di acqua nel bacino della pompa supera una determinata altezza, si apre la valvola magnetica e l'acqua viene condotta attraverso il filtro a carboni attivi nella canalizzazione.

Condizioni per un corretto funzionamento:

- sistema a bacini secondo lo schema idrico del capitolo "Funzionamento".
- Portata massima acqua 2000 l/h.
- Portata minima acqua 1200 l/h.
- L'acqua di scarico nella mandata dell'impianto contiene al massimo 30 mg di olio per ogni litro di acqua.
- Il separatore d'olio in loco deve essere sottoposto a manutenzione regolare.

Norme di sicurezza

Norme generali

Per evitare danni a persone, animali e cose, leggere attentamente le istruzioni prima di mettere in funzione l'impianto:

- il presente manuale d'uso, in particolare le norme di sicurezza ivi contenute
- le allegate "Norme di sicurezza per impianti di trattamento delle acque di scarico"
- le disposizioni di legge vigenti a livello nazionale

Tutte le persone che si occupano dell'installazione, della messa in funzione, manutenzione, assistenza e impiego devono essere

- qualificate in materia,
- conoscere ed osservare le "Norme di sicurezza per impianti di trattamento delle acque di scarico"
- conoscere ed osservare questo manuale d'uso,
- conoscere ed osservare le norme vigenti,

L'apparecchio deve essere utilizzato solo da persone istruite sul rispettivo uso o che hanno dato prova di sapere utilizzare l'apparecchio ed espressamente incaricate dell'uso.

Questo apparecchio non è indicato ad essere utilizzato da persone con limitate capacità fisiche, sensoriali o mentali.

L'apparecchio non deve essere utilizzato da bambini e da persone non autorizzate..

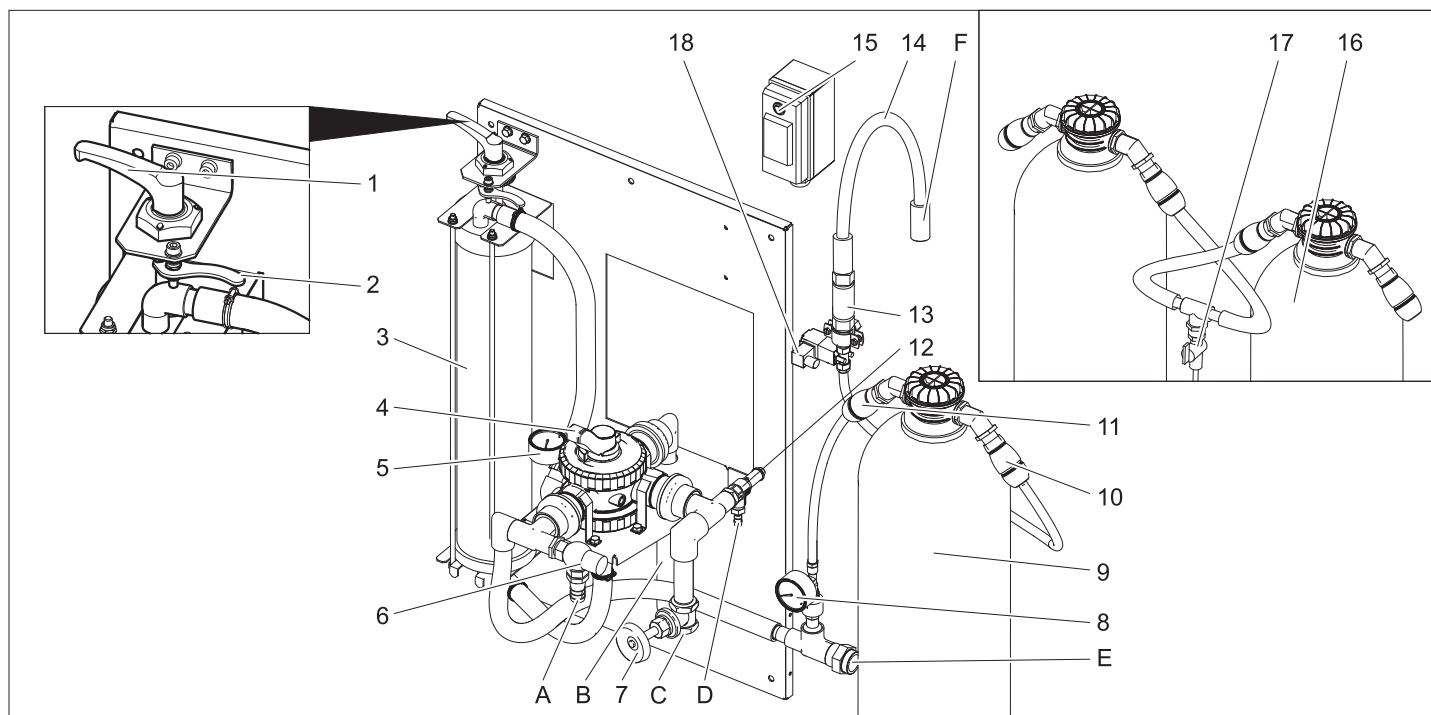
Pericolo

Danni alla salute a causa dell'ingestione dell'acqua riciclata. L'acqua di scarica depurata non è potabile. Contiene residui di sporcizia e detersivi.

Pericolo

Pericolo di scosse elettriche. Tutte le parti in metallo devono essere incluse nella compensazione di potenziale.

Parti dell'apparecchio



- 1 Piastra di bloccaggio
 - 2 Leva di sblocco
 - 3 Filtro a filamenti
 - 4 Distributore multiplo
 - 5 Manometro ingresso filtro
 - 6 Valvola di troppopieno
 - 7 Valvola a farfalla **)
 - 8 Manometro filtro a carboni attivi
 - 9 Filtro a carbone attivo
 - 10 Uscita giunto del tubo flessibile filtro a carboni attivi
 - 11 Ingresso giunto del tubo flessibile filtro a carboni attivi
 - 12 Valvola di sicurezza
 - 13 Montatura
 - 14 Tubo flessibile filtrato
 - 15 Interruttore valvola elettromagnetica
 - 16 2. Filtro a carbone attivo **)
 - 17 Rubinetto prova per acqua **)
 - 18 Elettrovalvola
- A Verso il separatore di fanghi
B al separatore di fanghi (risciacquo inverso)
C dalla pompa sommersa
D Verso il separatore di fanghi (sovrapressione)
E all'idropulitrice / serbatoio dell'acqua riciclata (riempimento)
F Verso la canalizzazione
- ** Opzione

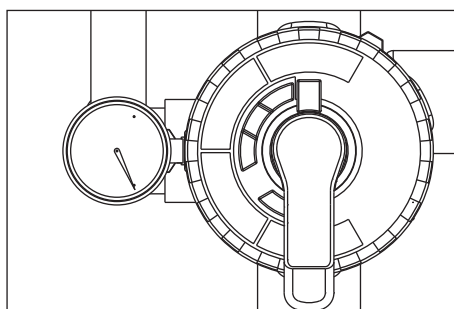
Uso

Regolazione della tensione iniziale del filtro

Per la regolazione della tensione del filtro procedere nel modo seguente:

- ➔ Ruotare la leva di serraggio verso sinistra fino a quando la leva si blocca e fissarla con una leva di sblocco.

Modalità Filtraggio



- ➔ ruotare la leva del distributore multiplo in posizione „FILTRATION“.

Avvertenza

dopo un periodo prolungato di inattività l'azionamento del distributore multiplo richiede una forza maggiore.

- ➔ verificare la tensione iniziale del filtro.
- ➔ mettere in funzione la pompa in loco.

Risciacquo inverso

Avvertenza

In condizioni d'esercizio normali, il risciacquo inverso va effettuato una volta al giorno. Durante il risciacquo inverso l'impianto non scarica acqua riciclata.

Con il risciacquo inverso si elimina la sporcizia accumulata nel filtro a filamenti. A tale scopo, il filtro a filamenti viene sciacquato in direzione inversa. Lo sporco sciacquato viene condotto nel separatore di fanghi del sistema di riciclo.

- ➔ mettere in funzione la pompa in loco.

⚠ Attenzione

La portata massima durante il risciacquo è di 2000 l/h. All'occorrenza regolare la portata dalla valvola a farfalla 4.640-230.0).

- ➔ ruotare la leva del distributore multiplo in posizione „RÜCKSPÜLEN/BACKWASH“.

- ➔ Sbloccare il filtro a filamenti ruotando la piastra di bloccaggio in senso antiorario.
- ➔ Attendere 30 secondi.
- ➔ Bloccare e sbloccare immediatamente il filtro a filamenti.
- ➔ Attendere la procedura per 30 secondi - bloccare - sbloccare, ripetere per 10 volte.
- ➔ Regolare nuovamente la tensione iniziale del filtro.
- ➔ ruotare la leva del distributore multiplo in posizione „ERSTFILTRAT/RINSE“.
- ➔ Attendere 2 minuti.
- ➔ ruotare la leva del distributore multiplo in posizione „FILTRATION“.

circolazione dell'acqua riciclata

Nel caso in cui l'idropulitrice o l'impianto di autolavaggio non accolga acqua, ha luogo una circolazione dell'acqua riciclata per prevenire la formazione di cattivi odori.

Avvertenza

Per ridurre i costi di esercizio, durante i periodi di inattività (ad es. di notte, il fine settimana) la pompa sommersa può essere periodicamente disattivata ed attivata. La pompa sommersa (del cliente) può essere collegata alla rete di alimentazione anche attraverso un temporizzatore. Distanza di intervallo massima 1 ora.

Antigelo

L'impianto va fatto funzionare in locali privi di gelo. In caso di gelo, mettere l'impianto fuori servizio e farne fuoriuscire tutta l'acqua:

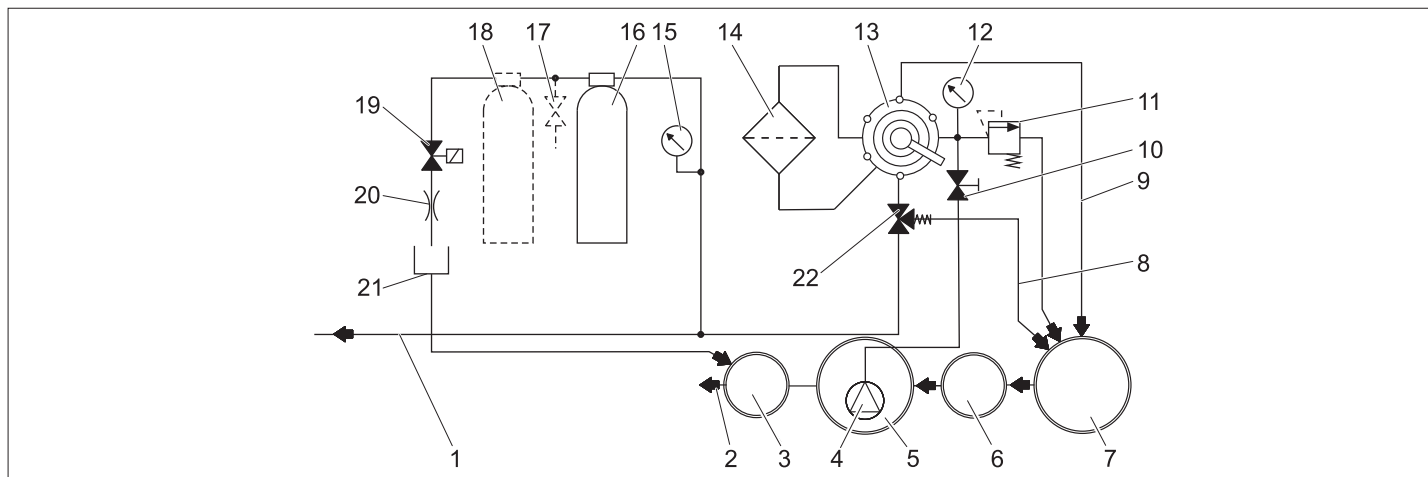
- ➔ Staccare i tubi flessibili.
- ➔ Svuotare l'impianto.

Messa a riposo

- ➔ Disattivare la pompa in loco.
- ➔ Qualora sussista il rischio di gelo, è inoltre necessario eliminare l'acqua ancora presente (vedere la sezione "Protezione antigelo").

Funzione

Diagramma del ciclo di lavorazione



- 1 al serbatoio dell'acqua riciclata / idropulitrice
 - 2 alla canalizzazione *)
 - 3 Pozzetto di ispezione *)
 - 4 Pompa sommersa *)
 - 5 Bacino della pompa del sistema di riciclaggio *)
 - 6 Dispositivo di separazione (EN 858) *)
 - 7 Separatore di fanghi del sistema di riciclaggio *)
 - 8 Circolazione (al separatore di fanghi)
 - 9 Conduittura di risciacquo
 - 10 valvola a farfalla
 - 11 Valvola di sicurezza
 - 12 Manometro ingresso filtro
 - 13 Distributore multiplo
 - 14 Filtro a filamenti
 - 15 Manometro filtro a carboni attivi
 - 16 Filtro a carbone attivo
 - 17 Rubinetto prova per acqua **)
 - 18 2. Filtro a carbone attivo **)
 - 19 Elettrovalvola
 - 20 Valvola a farfalla
 - 21 Tubo flessibile filtrato
 - 22 Valvola di troppopieno
- *) in loco
**) Opzione

Descrizione delle funzioni

Di seguito è descritto il percorso dell'acqua nelle diverse posizioni del distributore multiplo.

FILTRATION

In Modalità Filtraggio, l'acqua scorre attraverso

- Pompa sommersa
- Distributore multiplo in posizione „FILTRATION“
- Filtro (direzione di scorrimento Filtraggio)
- al serbatoio idropulitrice/dell'acqua riciclata

RÜCKSPÜLEN/BACKWASH

Nel risciacquo inverso, l'acqua scorre attraverso

- Pompa sommersa
- il distributore multiplo in posizione "RÜCKSPÜLEN/BACKWASH"
- Filtro (contro la direzione di scorrimento Filtraggio)
- nel separatore di fanghi

ERSTFILTRAT/RINSE

Nello sciacquo, l'acqua scorre attraverso

- Pompa sommersa
- il distributore multiplo in posizione "ERSTFILTRAT/RINSE"
- Filtro (direzione di scorrimento Filtraggio)
- nel separatore di fanghi

UMWÄLZUNG/RECIRCULATION

Questa posizione non è necessaria per il funzionamento dell'impianto.

Funzione filtro a carbone attivo

Quando il livello di acqua nel bacino della pompa supera una determinata altezza, si apre la valvola magnetica e l'acqua viene condotta attraverso il filtro a carboni attivi nella canalizzazione.

Dati tecnici

Tensione	V	230
Frequenza	Hz	50
Potenza	W	12
Pressione (min.)	MPa (bar)	0,2 (2)
Pressione (max.)	MPa (bar)	0,35 (3,5)
Potenza filtro	l/h	1200
Quantità acqua di scarico	l/d	550
Contenuto filtro a carbone attivo	l	28
Larghezza	mm	1000
Profondità	mm	480
Altezza	mm	1600
Peso	kg	110

Requisiti della pompa sommersa (in loco)

Pressione (min.)	MPa (bar)	0,2 (2)
Pressione (max.)	MPa (bar)	0,35 (3,5)
Portata minima a 0,2 MPa (2 bar)	l/h	1200
Portata massima	l/h	2000

- adatta per l'acqua sporca
- adatta per il funzionamento continuo
- con dispositivo atto ad evitare il funzionamento a secco

Avvertenza

Le pompe con una potenza troppo elevata possono essere ridotte con la regolazione della valvola a farfalla.

Trasporto

Attenzione

Pericolo di lesioni e di danneggiamento! Rispettare il peso dell'apparecchio durante il trasporto.

L'acqua residua presente nell'impianto deve essere rimossa prima del trasporto. Per il trasporto in veicoli, assicurare l'apparecchio secondo le direttive in vigore affinché non possa scivolare e ribaltarsi.

Conservazione dell'apparecchio

Attenzione

Pericolo di lesioni e di danneggiamento! Rispettare il peso dell'apparecchio durante la conservazione.

L'acqua residua presente nell'impianto deve essere rimossa prima del deposito. Conservare l'apparecchio in un luogo protetto dal gelo.

Cura e manutenzione

Note per la manutenzione

La manutenzione ad intervalli regolari in conformità al seguente schema di manutenzione costituisce la base di un funzionamento sicuro dell'impianto.

Utilizzare esclusivamente i prodotti e i ricambi originali del costruttore o da esso raccomandati, quali

- pezzi di ricambio e pezzi soggetti ad usura,
- accessori,
- carburante e sostanze aggiuntive,
- detersivi.

Pericolo

Rischio di incidenti durante gli interventi eseguiti sull'impianto. Prima di qualsiasi intervento

scollegare la tensione dell'impianto spegnendo l'interruttore principale di emergenza (in loco), bloccandolo in modo che non possa essere riattivato.

➔ Chiudere l'alimentazione dell'acqua.

➔ Disattivare la pompa sommersa in loco.

Chi è autorizzato ad eliminare guasti ed anomalie?

- Operatore

Gli interventi contrassegnati con "Operatore" vanno effettuati solo da personale istruito ed esperto nell'uso e

manutenzione di impianti ad alta pressione.

- Servizio assistenza

Gli interventi contrassegnati con "Servizio assistenza" vanno effettuati solo da tecnici del servizio assistenza clienti di Kärcher.

Contratto di manutenzione

Per garantire un funzionamento affidabile dell'impianto si consiglia di stipulare un contratto di manutenzione. Si prega di rivolgersi al servizio di assistenza clienti Kärcher di competenza.

Schema di manutenzione

Intervallo	Intervento	Gruppo costruttivo interessato	Esecuzione	Persona incaricata
Ogni giorno	risciacquo inverso	Filtro a filamenti	Eeguire un risciacquo inverso	Operatore
Settimanale	pulire	Scarico della postazione di lavaggio	Pulire il cestello di raccolta dello sporco dello scarico a pavimento.	Operatore
	controllare	Concentrazione di detersivo nell'acqua riciclata	In caso di formazione di schiuma, ridurre il dosaggio di detersivo dell'apparecchio per la pulizia.	Operatore
		Filtro a carbone attivo	Posizionare l'interruttore della valvola elettromagnetica con la pompa sommersa su „1“. Valore nominale 25...30 l/h = 0,4...0,5 l/min. Con una portata ridotta, pulire la montatura (vedere „Pulire la montatura“).	Operatore
			Ruotare l'interruttore della valvola elettromagnetica con la pompa sommersa su „1“. Prelevare un campione di acqua dal rubinetto prova e verificare l'eventuale formazione di schiuma (vedi "Controllo del filtro a carbone attivo") In caso di formazione di schiuma sostituire il carbone attivo (vedere "Sostituzione del carbone attivo"). ⚠ Attenzione Nel caso in cui non venga eseguito il controllo settimanale del filtro a carbone attivo, l'acqua contenente olio e tenside potrebbe infiltrarsi nella canalizzazione. Tale circostanza può avere conseguenze legislative. In tal caso la ditta KÄRCHER non si assume alcuna responsabilità.	Operatore
Una volta al mese	controllare	Separatore di fanghi, bacino della pompa	In tutti i bacini situati dopo il separatore di fanghi non deve trovarsi fango. Il fango presente nel separatore di fanghi non deve superare 1 m di altezza. Controllare il livello del fango, eventualmente pompare il fango e smaltirlo secondo le disposizioni locali.	Operatore
	controllare	Interruttore a galleggiante	Verificare se l'interruttore a galleggiante è mobile nel bacino della pompa.	Operatore
	attivare	Valvola di sicurezza	Svitare la vite a testa zigrinata della valvola di sicurezza con la pompa sommersa in funzione - l'acqua fuoriesce. (la vite a testa zigrinata non può essere svitata del tutto. Stringere nuovamente la vite a testa zigrinata.	Operatore
	svuotamento, pulizia	Serbatoio acqua riciclata (se presente)	Svuotare, pulire, sciacquare e riempire nuovamente.	Operatore
ogni sei mesi (all'occorrenza)	Sostituzione dell'acqua, pulizia del bacino	Separatore di fanghi, separatore d'olio, bacino della pompa	Svuotare il bacino della pompa, eliminarne completamente il fango e riempire il bacino di acqua fresca. Conservare le ricevute dello smaltimento.	Esercente/ditta incaricata dello smaltimento
Annualmente	Sostituzione	Inserito filtro	Sostituire l'inserito del filtro del filtro a filamenti.	Operatore/ servizio assistenza

Pulire la montatura

- Contrassegnare l'anello di portata sulla montatura.
- Smontare la montatura.
- Pulire l'apertura della montatura con un ago o un filo di ferro sottile.
- Montare la montatura ed osservare la direzione del flusso.
- Posizionare l'interruttore della valvola elettromagnetica con la pompa sommersa in funzione su „1” e controllare la portata.

Controllare il filtro a carbone attivo

- Riempire la bottiglia di vetro a metà con un campione di acqua dopo il filtro a carbone attivo e chiudere.
- Agitare fortemente per 5 secondi la bottiglia di vetro.

Se si forma della schiuma che entro 40 secondi non scompare è necessario sostituire il riempimento del filtro a carbone attivo.



Schiuma del filtro perfetta: schiuma molto sottile ai bordi che scompare subito.



Schiuma del filtro scomparsa: schiuma spessa ai bordi che non scompare.

Sostituire il carbone attivo

- Disattivare la pompa sommersa.
- Scollegare il giunto del tubo flessibile di ingresso filtro a carboni attivi.
- Scollegare il giunto del tubo flessibile di uscita filtro a carboni attivi.
- Svitare il coperchio della bottiglia di filtraggio.
- Svuotare il contenuto della bottiglia (2 persone necessarie) e rimuovere il tubo spruzzatore.
- Sciacquare la bottiglia di filtraggio con acqua.
- Introdurre il tubo spruzzatore.

Avvertenza

Smaltire il carbone attivo secondo le normative locali.

- Posizionare l'imbuto 4.901-090.0 sulla bottiglia di filtraggio.
- Versare 20 litri di acqua.

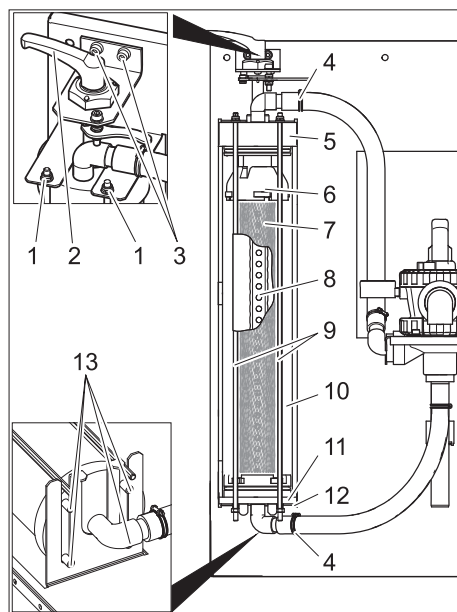
- Versare 10 kg di ghiaia di sostegno.
- Versare 14 kg = 28 l di carbone attivo.
- Riempire la bottiglia di filtraggio con acqua.
- Svitare il coperchio della bottiglia di filtraggio e stringere.
- Collegare l'uscita della bottiglia di filtraggio con il tubo del filtro a carbone attivo del manometro.
- Collegare l'ingresso della bottiglia di filtraggio con il tubo del misuratore di portata.
- Attivare la pompa sommersa.
- Posizionare l'interruttore della valvola elettromagnetica su "1".
- Riacquare la bottiglia di filtraggio **indietro** fino a quando l'acqua esce senza bolle d'aria.
- Posizionare l'interruttore della valvola elettromagnetica su "0".
- Disattivare la pompa sommersa.
- Collegare la bottiglia di filtraggio al sistema nella direzione di flusso corretta.

Avvertenza

Nel caso di impianti con opzione 2, invertire il filtro a carbone attivo delle bottiglie di filtraggio in modo tale che la nuova bottiglia di filtraggio viene percorsa come seconda.

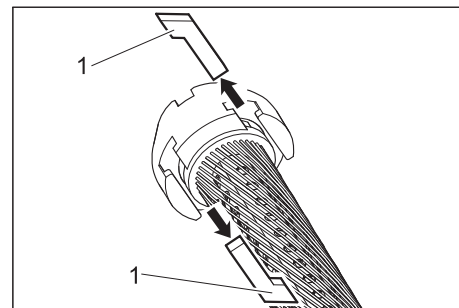
- Attivare la pompa sommersa.
- Controllare la portata (ca 0,5 l/min), all'occorrenza pulire la montatura.

Sostituire l'inserto del filtro



- 1 Dado
- 2 Piastra di bloccaggio
- 3 Vite cuscinetto piastra di bloccaggio
- 4 Fascetta stringitubo
- 5 Coperchio
- 6 Parte superiore
- 7 Inserto filtrante
- 8 Tubo filtrato
- 9 Asta filettata
- 10 Filtro a filamenti
- 11 Parte inferiore
- 12 Console inferiore
- 13 Perno

- Sbloccare il filtro.
- Aprire le fascette stringitubo.
- Rimuovere i tubi flessibili dai nipples.
- Svitare le due viti del cuscinetto della piastra di bloccaggio.
- Rimuovere la piastra di bloccaggio con il supporto verso l'alto.
- Svitare i dadi all'estremità superiore delle aste filettate.
- Rimuovere il gruppo delle aste filettate.
- Estrarre in avanti il filtro a filamenti.
- Rimuovere il coperchio del filtro a filamenti.
- Rimuovere la parte inferiore del filtro a filamenti.



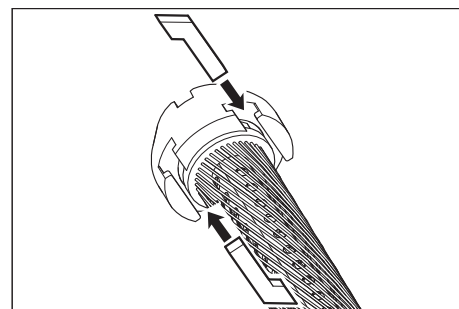
1 Dado scanalato

- Estrarre i dadi scanalati tra la parte superiore e l'inserto del filtro e tra la parte inferiore e l'inserto del filtro.
- Rimuovere la parte superiore ed inferiore dall'inserto del filtro.
- Estrarre il tubo filtrato dall'inserto del filtro, smaltire l'inserto del filtro.
- Posizionare il tubo filtrato ad un'estremità dell'inserto del filtro nuovo.
- Tendere l'inserto del filtro in modo tale che i filamenti non siano attorcigliati.
- Spingere il tubo filtrato nell'inserto del filtro e controllare in questo modo la direzione del tubo filtrato osservando il lato opposto dell'elemento filtrante.
- Prima di procedere con il montaggio applicare su tutti gli O-Ring un sapone liquido comunemente in commercio.

Avvertenza

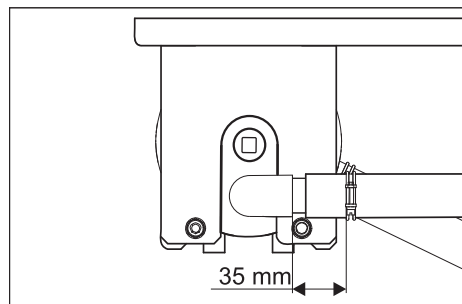
Non usare grasso al silicone. Il silicone in acqua pregiudica la pulizia e l'asciugatura del lavaggio del veicolo.

- Introdurre la parte superiore ed inferiore sull'elemento filtrante.
- Orientare la parte superiore ed inferiore in modo tale che possano essere inseriti i dadi scanalati.



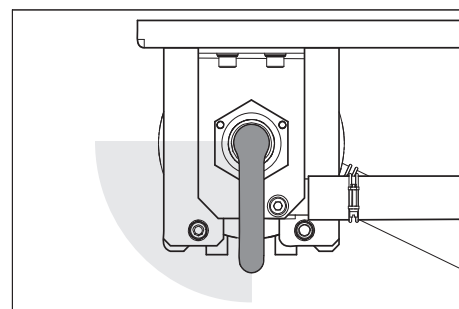
- Introdurre i dadi scanalati e bloccarli ruotando leggermente il supporto del filtro.

- Introdurre la parte inferiore nel filtro a filamenti e spingere fino all'arresto.
- Posizionare il coperchio sul filtro a filamenti.
- Posizionare il filtro a filamenti sulla console inferiore in modo tale che i due perni posteriori siano posizionati nei fori lunghi.



- Orientare il coperchio come illustrato precedentemente e spingerlo fino all'arresto.

- Spingere il filtro a filamenti tra le due console.
- Agganciare il gruppo delle barre filettate alla console inferiore ed introdurre le barre filettate attraverso i fori nella console superiore.
- Fissare le barre filettate con le rondelle ed i dadi.
- Stringere i dadi in modo tale che le rondelle possano essere spostate manualmente.
- Inserire i tubi flessibili sui nipples.
- Stringere le fascette stringitubo (rispettare una distanza di 35 mm).
- Introdurre la piastra di bloccaggio con il supporto attraverso il coperchio del filtro a filamenti.



- Girare la piastra di bloccaggio in senso orario. La leva di serraggio deve potersi girare senza esercitare molta forza nell'area indicata in alto. Altrimenti è necessario smontare la leva di serraggio ed introdurla nella posizione corretta.
- Fissare il supporto della piastra di bloccaggio con le due viti.
- Regolare la tensione iniziale del filtro.

Risoluzione guasti

⚠ Pericolo

Rischio di incidenti durante gli interventi eseguiti sull'impianto. Prima di qualsiasi intervento

- Disattivare la pompa sommersa in loco.

Chi è autorizzato ad eliminare guasti ed anomalie?

– Operatore

Gli interventi contrassegnati con "Operatore" vanno effettuati solo da personale istruito ed esperto dell'uso e della

manutenzione dell'impianto di autolavaggio.

– Servizio assistenza

Gli interventi contrassegnati con "Servizio assistenza" vanno effettuati solo dai tecnici del servizio assistenza clienti di Kärcher o da tecnici installatori incaricati da Kärcher.

Guasto	Possibile causa	Rimedio	Persona incaricata
Impianto fuori servizio	Alimentazione di tensione della pompa sommersa in loco disturbata	Controllare l'alimentazione di tensione.	Operatore
L'acqua riciclata presenta alterazioni di colore o abbondanza di schiuma	Tensione iniziale del filtro non corretta	Regolazione della tensione iniziale del filtro	Operatore
	Inserto del filtro difettato (permeabile)	Sostituire l'inserto del filtro	Operatore, servizio assistenza
	Separatore di fanghi o bacino della pompa sporchi	Svuotare e pulire il bacino	Esercente/ditta incaricata dello smaltimento
	Nello stabilimento di lavaggio vengono utilizzati detersivi non adatti	Utilizzare detersivi riciclabili, eventualmente risciacquare il sistema	Operatore, servizio assistenza
	Dosaggio del detersivo troppo elevato	Controllare il dosaggio del detersivo e, se necessario, regolarlo nuovamente.	Operatore, servizio assistenza
	Pulizia della postazione di lavaggio con detersivi incompatibili	Sostituire l'acqua e sciacquare il bacino	Operatore
Potenza del filtro troppo ridotta	Filtro a filamenti intasato	Risciacquare il filtro a filamenti ed all'occorrenza pulire o sostituire l'inserto del filtro.	Operatore
	Pompa sommersa sottodimensionata	Impiegare una pompa sommersa adeguata (i requisiti sono riportati in „Dati tecnici“)	Operatore
	Pompa sommersa intasata, difettosa	Pulire la pompa sommersa, ripararla, sostituirla	Operatore, servizio assistenza
	Tubazione o distributore non ermetici, difettosi, intasati	Controllare le tubazioni e i distributori, se necessario pulirli, ripararli, sostituirli	Operatore, servizio assistenza
Dopo il lavaggio il filtro non è pulito	Inserto del filtro molto sporco.	Sostituire l'inserto del filtro (vedi "Sostituire l'inserto del filtro"). Sciogliere 1 Tab RM 760 in 5 litri di acqua calda. Ammorbidire l'inserto del filtro per 30 minuti e successivamente lavarlo e strizzarlo a mano. Sciacquare l'inserto del filtro con acqua pulita. Ripetere eventualmente il lavaggio. Smaltire la soluzione detersiva. Inserire la cartuccia.	Operatore

Accessori

Inserto filtro

Cod. d'ordin.: 5.033-239.0

Riempimento filtro carbone attivo

Cod. d'ordin.: 4.414-014.0

Imbuto

Cod. d'ordin.: 4.901-090.0

Imbuto speciale per il riempimento del riempimento di filtraggio a carbone attivo

Set di montaggio filtro a carbone attivo

Cod. d'ordin.: 2.641-831.0

Filtro a carbone attivo supplementare

Complemento commutazione acqua pulita

Cod. d'ordin.: 2.641-521.0

Commutazione manuale acqua riciclata/acqua pulita in caso di utilizzo di acqua pulita con l'idropulitrice (ad es. sciacqui).

Kit di montaggio valvola di ingresso

Cod. d'ordin.: 4.640-230.0

Per la riduzione di una pompa per acqua non trattata troppo forte.

Set di montaggio ventilazione

Cod. d'ordin.: 2.641-510.0

Ventilazione dell'acqua riciclata per ridurre gli odori

Kit di montaggio antirabbocco

Cod. d'ordin.: 2.641-868.0

Il secondo interruttore a galleggiante nel bacino della pompa trasmette un segnale al dispositivo di allarme esterno quando il bacino della pompa è troppo pieno

Kit di montaggio base

Cod. d'ordin.: 2.641-849.0

Basi per il modulo di filtraggio quando non è possibile alcun montaggio a parete

Pompa sommersa

Cod. d'ordin.: 6.474-073.0

Pompa sommersa come pompa per acqua non trattata

Dichiarazione di conformità CE

Con la presente si dichiara che la macchina qui di seguito indicata, in base alla sua concezione, al tipo di costruzione e nella versione da noi introdotta sul mercato, è conforme ai requisiti fondamentali di sicurezza e di sanità delle direttive CE. In caso di modifiche apportate alla macchina senza il nostro consenso, la presente dichiarazione perde ogni validità.

Prodotto: Impianto di riciclaggio acque di scarico

Modelo: 1.217-xxx

Direttive CE pertinenti

2006/95/CE

2004/108/CE

Norme armonizzate applicate

EN 60204-1

EN 55014-1: 2006 + A1: 2009


EN 55014-2: 1997 + A2: 2008


EN 61000-3-2: 2006 + A2: 2009

EN 61000-3-3: 2008

EN 62233: 2008

I firmatari agiscono su incarico e con la procura dell'amministrazione.


H. Jenner
CEO


S. Reiser
Head of Approval

Responsabile della documentazione:
S. Reiser

Alfred Kärcher GmbH & Co. KG
Alfred-Kärcher-Str. 28 - 40
71364 Winnenden (Germany)
Tel.: +49 7195 14-0
Fax: +49 7195 14-2212

Winnenden, 2011/05/01

Installazione dell'impianto (solo personale specializzato)

Avvertenza

L'impianto deve essere montato solo da:

- Servizio clienti della Kärcher
- Persone autorizzate da parte della Kärcher

Predisposizione del luogo d'installazione

I requisiti necessari per ottenere un'installazione a regola d'arte sono i seguenti:

- locale privo di gelo con ventilazione adeguata
- illuminazione sufficiente sul luogo di montaggio
- scarico a pavimento con separatore di fanghi
- parete portante per il fissaggio dell'impianto
- Il fondo deve essere sufficientemente resistente e solido.

Disimballo

Disimballare l'impianto. Tutti gli imballaggi sono destinati al riciclaggio.

Installazione elettrica

L'apparecchio deve essere protetto tramite un interruttore differenziale del tipo B (30 mA).

Il collegamento elettrico deve essere eseguito solo da un elettricista qualificato. Osservare assolutamente le disposizioni nazionali vigenti.

Installazione elettrica secondo IEC 60364-1

Impianto dell'acqua

L'impianto dell'acqua dipende dalle condizioni specifiche dei componenti presenti, quali

- Tipo e modello dell'idropulitrice

Avvertenza

L'uscita dell'acqua riciclata dell'impianto viene collegata direttamente con la mandata dell'acqua dell'idropulitrice. Nel caso di idropultrici con un contenitore galleggiante in esso si può formare della schiuma. In questo caso è necessario che l'idropulitrice venga commutata alla funzione di aspirazione (vedi istruzioni per l'uso a paret dell'idropulitrice).

- tipo e caratteristica dei componenti in loco (separatore di fanghi, bacino della pompa ecc.)
- diametri nominali, lunghezze e struttura dei canali

Per tali motivi è necessario che l'impianto dell'acqua venga effettuato in base alle condizioni in loco.

Le specifiche della pompa sommersa in loco devono corrispondere alle indicazioni riportate al paragrafo „Dati tecnici / Requisiti della pompa sommersa“.


⚠ Pericolo

Rischio di lesioni causate da inciampi.

Posare i tubi flessibili dell'impianto in modo da evitare il rischio d'inciamparvi.

Avvertenza

Alla messa in funzione è necessario ruotare la valvola elettromagnetica in posizione „RISCIACQUO INVERSO/BACKWASH“ e sciacquare l'impianto fino a quando tutte le bolle d'aria sono scomparse dal filtro a filamenti. Successivamente portare il distributore multiplo in posizione „FILTRAGGIO“.

 Lees vóór het eerste gebruik van uw apparaat deze originele gebruiksaanwijzing, ga navenant te werk en bewaar hem voor later gebruik of voor een latere eigenaar.

Inhoudsopgave

Bij deze gebruiksaanwijzing	NL	..	1
Zorg voor het milieu	NL	..	1
Garantie	NL	..	1
Symbolen in de gebruiksaanwijzing	NL	..	1
Reglementair gebruik	NL	..	1
Veiligheidsinstructies	NL	..	1
Apparaat-elementen	NL	..	2
Bediening	NL	..	2
Functie	NL	..	3
Technische gegevens	NL	..	3
Vervoer	NL	..	3
Opslag van het apparaat	NL	..	3
Onderhoud en reparatie	NL	..	4
Hulp bij storingen	NL	..	6
Toebehoren	NL	..	7
EG-conformiteitsverklaring	NL	..	7
Installatie installeren (alleen voor vaklui)	NL	..	7

Bij deze gebruiksaanwijzing

Doelgroepen van deze handleiding

- **Alle gebruikers:** Gebruikers zijn ingewerkte hulpkrachten, exploitanten en vaklieden.
- **Vaklieden:** Vaklieden zijn personen, die op basis van hun beroepsopleiding in staat zijn, installaties op te stellen en in bedrijf te stellen.

Definities

Vers water

Leidingwater

Afvalwater

Van de hogedrukreiniger afkomstig, vervuild water

Industriewater

Door de installatie geschikt gemaakt water voor nieuw gebruik voor de wasprogramma's (voorwassen, hogedrukwassen) met een hogedrukreiniger.

Zorg voor het milieu



De verpakkingsmaterialen zijn recyclebaar. Gooi het verpakkingsmateriaal niet met het huisvuil weg, maar zorg dat het gerecycled kan worden.



Oude apparaten bevatten waardevolle materialen die gerecycled kunnen worden. Batterijen, olie en gelijksoortige stoffen mogen niet in het milieu terechtkomen. Geef oude apparaten daarom bij een geschikte verzamelplaats af.

Aanwijzingen betreffende de inhoudsstoffen (REACH)

Huidige informatie over de inhoudsstoffen vindt u onder:

www.kaercher.com/REACH

Garantie

In elk land gelden de door onze bevoegde verkoopmaatschappij uitgegeven garantievoorwaarden. Eventuele storingen aan het apparaat herstellen wij binnen de garantieperiode kosteloos voor zover een materiaal- of productiefout de oorzaak is. Voor garantieaanspraken wendt u zich met uw aankoopbewijs tot uw handelaar of de dichtstbijzijnde, bevoegde klantendienst.

Symbolen in de gebruiksaanwijzing

Gevaar

Voor een onmiddellijk dreigend gevaar dat leidt tot ernstige en zelfs dodelijke lichamelijke letsels.

Waarschuwing

Voor een mogelijks gevaarlijke situatie die zou kunnen leiden tot ernstige en zelfs dodelijke lichamelijke letsels.

Voorzichtig

Voor een mogelijks gevaarlijke situatie die kan leiden tot lichte lichamelijke letsels of materiële schade.

Reglementair gebruik

De installatie reinigt afvalwater dat vrijkomt bij het wassen van voertuigen en stelt industriewater voor hogedrukreinigers (max. 1200 liter per uur) ter beschikking. Het industriewater kan alleen voor wasprogramma's (bv. voorwassen, hogedrukwassen) gebruikt worden. Voor spoelwater resp. voor drooghulp of andere doeleinden is het industriewater niet geschikt.

De reiniging vindt plaats door:

- Scheiding van moeilijk afzetbare deeltjes in de draadfilter.

Wanneer de waterspiegel in het pompbekken een bepaald niveau overschrijdt, gaat het magneetventiel open en wordt water via de actiefkoolstoffilter in de riolering geleid.

Voorwaarden voor functioneren zonder storingen:

- Bekkensysteem volgens het waterschema in hoofdstuk "Functie".

- Max. watertoevoer 2000 l/u.
- Min. watertoevoer 1200 l/u.
- Afvalwater in de toevoer van de installatie bevat maximum 30 mg olie per liter water.
- De olieafscheider van het gebouw moet volgens de voorschriften onderhouden worden.

Veiligheidsinstructies

Algemeen

Om gevaren voor personen, dieren en voorwerpen te vermijden, gelieve voor het eerste gebruik de bijlage te lezen:

- deze gebruiksaanwijzing, vooral de veiligheidsvoorschriften erin
 - de ingesloten "Veiligheidsvoorschriften voor installaties voor afvalwaterbehandeling"
 - de betreffende landelijke wettelijke voorschriften
- Alle personen die met het plaatsen, inbedrijf stellen, het onderhoud, de reparatie en bediening te maken hebben, dienen
- overeenkomstig gekwalificeerd te zijn,
 - de "Veiligheidsvoorschriften voor installaties voor afvalwaterbehandeling" te kennen en op te volgen,
 - deze gebruiksaanwijzing te kennen en op te volgen,
 - de betreffende voorschriften te kennen en op te volgen.

Het apparaat mag alleen door personen worden gebruikt die voor de omgang ermee zijn opgeleid of hun vaardigheden in het bedienen hebben aangetoond en uitdrukkelijk de opdracht hebben gekregen voor het gebruik.

Dit apparaat is niet bedoeld om door personen met beperkte psychische, sensorische of geestelijke vaardigheden te worden gebruikt.

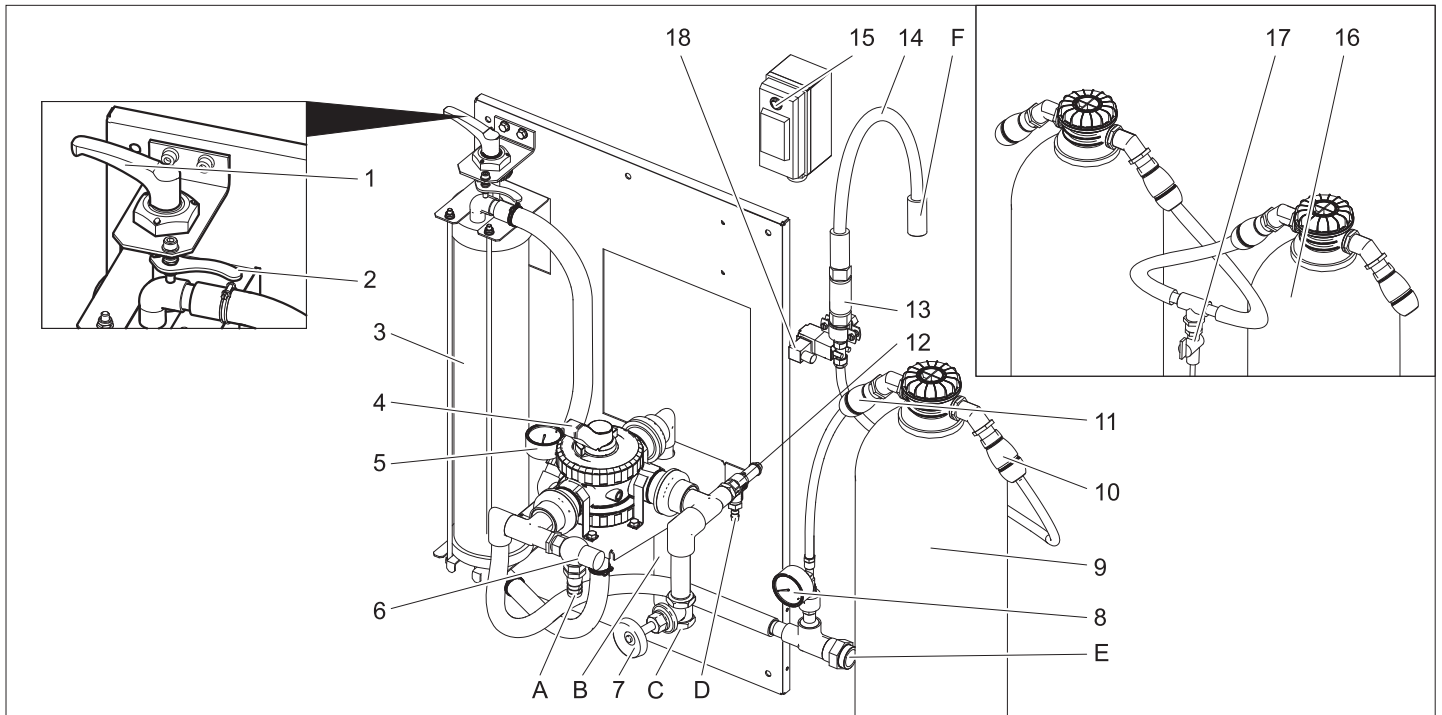
Kinderen of niet-geïnstreerd personeel mogen het apparaat niet gebruiken.

Gevaar

Schade voor de gezondheid door het drinken van industriewater. Het gereinigde afvalwater is geen drinkwater. Er zitten nog restanten vervuiling en reinigingsmiddelen in.

Gevaar

Verwondingsgevaar door elektrische schok. Alle aanraakbare metalen onderdelen moeten in de potentiaalvereffening opgenomen worden.



- 1 Spanhefboom
 - 2 Ontgrendelhefboom
 - 3 Draadfilter
 - 4 Meerwegventiel
 - 5 Manometer Filteringang
 - 6 Overstroomklep
 - 7 Smoorklep **)
 - 8 Manometer actiefkoolstoffilter
 - 9 Actiefkoolstoffilter
 - 10 Slangkoppeling uitgang actiefkoolstoffilter
 - 11 Slangkoppeling ingang actiefkoolstoffilter
 - 12 Veiligheidsventiel
 - 13 Diafragma
 - 14 Filtraatslang
 - 15 Schakelaar magneetventiel
 - 16 2. Actiefkoolstoffilter **)
 - 17 Testkraan **)
 - 18 Magneetventiel
 - A Naar de slibopvang
 - B naar de slibopvang (in tegenstroom spoelen)
 - C van de pomp
 - D Naar de slibopvang (overdruk)
 - E naar de hogedrukreiniger / industriewatertank (vullen)
 - F Naar de riolering
- **)

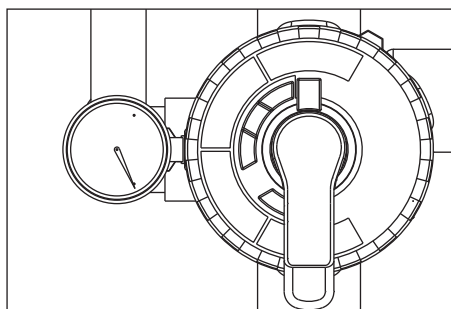
Bediening

Filtervoorspanning instellen

Voor het regelen van de filterspanning gaat u als volgt te werk:

- Spanhefboom naar links draaien tot de hefboom aan de aanslag staat en met de ontgrendelhefboom vastzetten.

Filterwerking



- Hefboom van de meerwegklep in stand „FILTREREN“ draaien.

Waarschuwing

Na een langere stilstandtijd vereist de bediening van de meerwegklep een grotere krachtinspanning.

- Filtervoorspanning controleren.
- Pomp van het gebouw in bedrijf stellen.

In tegenstroom spoelen

Waarschuwing

Bij normaal gebruik moet het in tegenstroom spoelen eenmaal per dag uitgevoerd worden. Tijdens het in tegenstroom spoelen, geeft de installatie geen industriewater af.

Bij in tegenstroom spoelen wordt het in de draadfilter verzamelde vuil verwijderd. Daartoe wordt de draadfilter in omgekeerde richting gespoeld. Het uitgespoelde vuil wordt in de slibopvang van het recyclingsstroom geleid.

- Pomp van het gebouw in bedrijf stellen.

⚠ Waarschuwing

Maximum toegelaten doorlaatmassa bij in tegenstroom spoelen is 2000 l/u. Indien nodig de doorlaatmassa instellen aan de smoorklep (bestelnr.: 4.640-230.0) instellen.

- Hefboom van de meerwegklep in stand „IN TEGENSTROOM SPOELEN / BACKWASH“ draaien.

- Draadfilter ontspannen door de spanhefboom tegen de richting van de wijzers van de klok te draaien.
- 30 seconden wachten.
- Draadfilter aanspannen en onmiddellijk ontspannen.
- Het proces 30 seconden wachten - aanspannen - ontspannen, 10 keer herhalen.
- Filtervoorspanning opnieuw instellen.
- Hefboom van de meerwegklep in stand „EERSTE FILTRAAT / RINSE“ draaien.
- 2 minuten wachten.
- Hefboom van de meerwegklep in stand „FILTREREN“ draaien.

Circulatie industriewater

Indien de hogedrukreiniger of de wasinstallatie geen water opneemt, vindt een circulatie van het industriewater plaats om geurproblemen te vermijden.

Waarschuwing

Om de bedrijfskosten te verlagen, kan de pomp tijdens de rustfases (bv. 's nachts, tijdens het weekend) periodiek uit- en ingeschakeld worden. Daartoe kan de pomp van het gebouw via een timer aangesloten worden op het stroomnet. Maximale interval-afstand 1 uur.

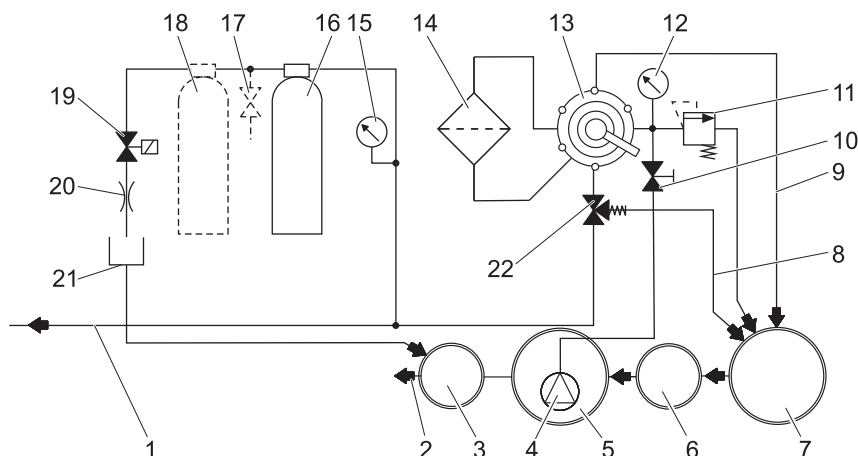
Vorstbescherming

De installatie dient in vorstvrije ruimtes gebruikt te worden. Bij vorst moet de installatie buiten werking gesteld worden en volledig ontwaterd worden:

- Slangen verwijderen.
- Installatie laten leeglopen.

Stillegging

- Pomp van het gebouw uitschakelen.
- Wanneer er gevaar voor vorst dreigt, dient als extra het nog aanwezige water verwijderd te worden (zie paragraaf "Bescherming tegen vorst").



- 1 naar de industriewatertank / hogedrukreiniger
 - 2 naar de riolering *)
 - 3 Controleschacht *)
 - 4 Dompelpomp *)
 - 5 Pompbekken van het recyclingsysteem *)
 - 6 Scheidingsinstallatie (EN 858) *)
 - 7 Slibopvang van het recyclingsysteem *)
 - 8 Circulatie (naar de slibopvang)
 - 9 Leiding in tegenstroom spoelen
 - 10 Smoorklep
 - 11 Veiligheidsventiel
 - 12 Manometer Filteringang
 - 13 Meerwegventiel
 - 14 Draadfilter
 - 15 Manometer actiefkoolstoffilter
 - 16 Actiefkoolstoffilter
 - 17 Testkraan **)
 - 18 2. Actiefkoolstoffilter **)
 - 19 Magneetventiel
 - 20 Begrenzer
 - 21 Filtraatslang
 - 22 Overstroomklep
- *) door opdrachtgever
**) optie

Beschrijving van de functies

Hierna wordt de stroomweg van het water in de verschillende standen van de meerwegklep beschreven.

FILTEREN

- Tijdens de filterwerking loopt het water over
- Dompelpomp
 - Meerwegklep in stand „FILTEREN“
 - Filter (stroomrichting filteren)
 - naar de hogedrukreiniger / industriewatertank

IN TEGENSTROOM SPOELEN / BAC-KWASH

- Tijdens het in tegenstroom spoelen loopt het water over
- Dompelpomp
 - Meerwegventiel in de stand "IN TEGENSTROOM SPOELEN/BAC-KWASH"
 - Filter (tegen de stroomrichting in filteren)
 - in de slibopvang

EERSTE FILTRAAT / RINSE

- Bij het spoelen loopt het water over:
- Dompelpomp
 - Meerwegventiel in de stand "EERSTE FILTRAAT / RINSE"
 - Filter (stroomrichting filteren)
 - in de slibopvang

CIRCULATIE / RECIRCULATION

Die stand is niet nodig voor de werking van de installatie.

Functie actiefkoolstoffilter

Wanneer de waterspiegel in het pompbekken een bepaald niveau overschrijdt, gaat het magneetventiel open en wordt water via de actiefkoolstoffilter in de riolering geleid.

Technische gegevens

Spanning	V	230
Frequentie	Hz	50
Vermogen	W	12
Druk (min.)	MPa (bar)	0,2 (2)
Druk (max.)	MPa (bar)	0,35 (3,5)
Filterrendement	l/h	1200
Hoeveelheid afvalwater	l/d	550
Inhoud actiefkoolstoffilter	l	28
Breedte	mm	1000
Diepte	mm	480
Hoogte	mm	1600
Gewicht	kg	110

Vereisten aan de pomp (gebouwd)

Druk (min.)	MPa (bar)	0,2 (2)
Druk (max.)	MPa (bar)	0,35 (3,5)
Transporthoeveelheid min. bij 0,2 MPa (2 bar)	l/h	1200
Volume maximaal	l/h	2000

- geschikt voor vuil water
- geschikt voor continubedrijf
- met droogloopbeveiliging

Waarschuwing

Pompen met een te hoog vermogen kunnen begrensd worden door het verstellen van de smoorklep.

Vervoer

Voorzichtig

Gevaar voor letsels en beschadigen! Houd bij het transport rekening met het gewicht van het apparaat.

In de installatie voorhanden restwater moet voor het transport verwijderd worden.

Bij het transport in voertuigen moet het apparaat conform de geldige richtlijnen beveiligd worden tegen verschuiven en kantelen.

Opslag van het apparaat

Voorzichtig

Gevaar voor letsel en beschadiging! Het gewicht van het apparaat bij opbergen in acht nemen.

In de installatie voorhanden restwater moet voor de opslag verwijderd worden.

Apparaat op een vorstvrije plaats bewaren.

Onderhoud en reparatie

Onderhoudsinstructies

Basisprincipe voor een gebruiksvrije installatie is het regelmatige onderhoud volgens het volgende onderhoudsplan.

Gebruik uitsluitend originele reserveonderdelen van de fabrikant of door hem aanbevolen onderdelen, zoals

- Reserve- en slijtageonderdelen,
- Accessoires,
- Werkstoffen,
- Reinigingsmiddelen.

⚠ Gevaar

Gevaar voor ongelukken bij het werken aan de installatie. Bij alle werkzaamheden

Neem de spanning weg van de installatie: schakel daartoe aan de zijde van het gebouw de noodstophoofdschakelaar uit en vergrendel tegen ongewild inschakelen.

➔ watertoevoer sluiten.

➔ Dompelpomp gebouw uitzetten.

Wie mag onderhoudswerkzaamheden uitvoeren?

- Exploitant

Werkzaamheden met de aanduiding 'Exploitant' mogen alleen door ge-

schoolde personen uitgevoerd worden die de hogedrukinstallatie veilig kunnen bedienen en onderhouden.

- Klantenservice

Werkzaamheden met de aanduiding 'Klantenservice' mogen alleen door monteurs van de Kärcher-klantenservice worden uitgevoerd.

Onderhoudscontract

Om een betrouwbare werking van de installatie te garanderen, raden u aan om een onderhoudscontract af te sluiten. Geef contact op te nemen met uw betreffende Kärcher-klantenservice.

Onderhoudsschema

Tijdstip	Handeling	Betrokken component	Uitvoering	Door wie
dagelijks	met tegenstroom spoelen	Draadfilter	In tegenstroom spoelen uitvoeren	Exploitant
wekelijks	reinigen	Afvoer op de wasplaats	Korf voor opvang van vuil in de vloerafvoer reinigen.	Exploitant
	controleren	Concentratie reinigingsmiddel in het industriewater	Bij schuimvorming de dosering van het reinigingsmiddel in het reinigingsapparaat verlagen.	Exploitant
		Actiefkoolstoffilter	Schakelaar magneetventiel bij draaiende pomp op „1“ zetten. Richtwaarde 25...30 l/u = 0,4...0,5 l/min. Bij een laag debiet afscherming reinigen (zie „Afscherming reinigen“). Schakelaar magneetventiel bij draaiende pomp op „1“ draaien. Waterproefafname aan de testkraan en schuimvorming controleren (zie „Actiefkoolstoffilter controleren“). Bij schuimvorming actiefkolen vervangen (zie „Actiefkolen vervangen“.) ⚠ Waarschuwing <i>Indien de wekelijkse controle van de actiefkoolstoffilter niet uitgevoerd wordt, kan olie- en tensidehoudend water in de riolering terechtkomen. Dat kan leiden tot gevolgen van overheidswege. In dat geval bestaan geen garantieaanspraken t.o.v. KÄRCHER.</i>	Exploitant
maandelijks	controleren	Slibopvang, pompbekken	In geen van de bekken mag zich na de slibopvang slib bevinden. De slib in de slibopvang mag hoogstens 1 m hoog zijn. Slibniveau controleren, eventueel slib wegpompen en volgens de plaatselijke bepalingen verwijderen.	Exploitant
	controleren	Vlotterschakelaar	Controleren of de vlotter schakelaar in het pompbekken vrij beweeglijk is.	Exploitant
	Bedienen	Veiligheidsventiel	Kartelschroef van het veiligheidsventiel bij draaiende pomp losschroeven - water treedt naar buiten. (De kartelschroef kan niet volledig afgeschroefd worden. Kartelschroef opnieuw dichtschroeven.	Exploitant
	leggen, reinigen	Industriewater-tank (voor zover voorhanden)	Leggen, reinigen, spoelen en weer vullen.	Exploitant
halfjaarlijks (indien nodig)	Water vervangen, bekken reinigen	Slibopvang, olieafscheider, pompbekken	Bekken legen, slib volledig verwijderen en bekken met vers water vullen. Verwijderingsbewijzen bewaren.	Exploitant/ verwijderaar
jaarlijks	vervangen	Filterinzet	Filterinzet van de draadfilter vervangen.	Exploitant/ klantendienst

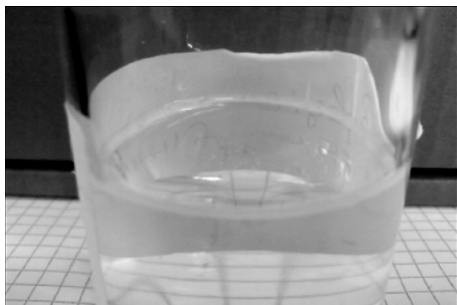
Afscherming reinigen

- Doorlaatricting markeren op de afscherming.
- Afscherming demonteren.
- Opening van de afscherming met een naald of een dunne draad reinigen.
- Afscherming monteren, daarbij de doorlaatricting in acht nemen.
- Schakelaar magneetventiel bij draaien de pomp op „1“ draaien en doorlaat controleren.

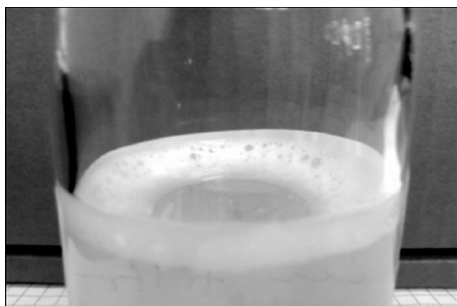
Actiefkoolstoffilter controleren

- Glazen fles tot de helft met een waterstaal na de actiefkoolstoffilter vullen en sluiten.
- Glazen fles gedurende 5 seconden krachtig schudden.

Indien een gesloten schuimoppervlak ontstaat die na 40 seconden nog steeds intact is, moet de vulling van de actiefkoolstoffilter vervangen worden.



Schuimbeeld filter in orde: heel dunne schuimring aan de rand die snel verdwijnt.



Schuimbeeld filter uitgeput: dikke schuimring aan de rand die niet verdwijnt.

Actiefkolen vervangen

- Dompelpomp uitschakelen
- Slangkoppeling ingang actiefkoolstoffilter scheiden.
- Slangkoppeling uitgang actiefkoolstoffilter scheiden.
- Deksel van de filterfles losschroeven.
- Inhoud van de fles uitgieten (2 personen nodig) en sproeibuis wegnemen.
- Filterfles met water uitspoelen.
- Sproeibuis aanbrengen.

Waarschuwing

Actiefkolen verwijderen volgens de lokaal geldende voorschriften.

- Trechter 4.901-090.0 op de filterfles zetten.
- 20 liter water vullen.
- 10 kg grind vullen.
- 14 kg = 28 l actiefkolen vullen.

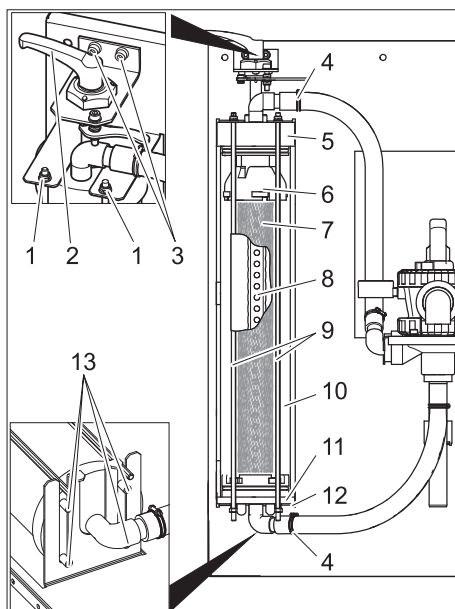
- Filterfles met water vullen.
- Deksel van de filterfles erop schroeven en aandraaien.
- Uitgang van de filterfles met de slang van de manometer actiefkoolstoffilter verbinden.
- **Ingang** van de filterfles verbinden met de slang van de debietmeter.
- Dompelpomp inschakelen.
- Schakelaar magneetventiel op "1" zetten.
- Filterfles **achterwaarts** spoelen tot het water zonder bellen naar buiten komt.
- Schakelaar magneetventiel op "0" zetten.
- Dompelpomp uitschakelen
- Filterfles in de correcte doorlaatricting aansluiten op het systeem.

Waarschuwing

Bij installaties met optie 2. actiefkoolstoffilter filterflessen vervangen zodat de nieuw gevulde filterfles als tweede bevoeid wordt.

- Dompelpomp inschakelen.
- Doorlaat controleren (ca 0,5 l/min), indien nodig afscherming reinigen.

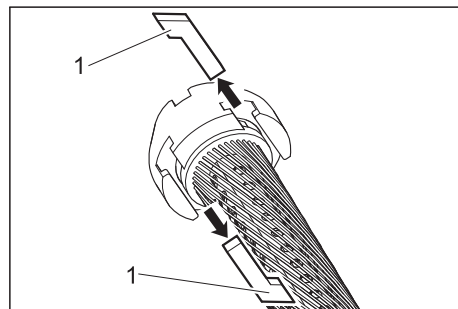
Filterinzet vervangen



- 1 Moer
- 2 Spanhefboom
- 3 Schroef lagering spanhefboom
- 4 Slangklem
- 5 Deksel
- 6 Bovenste deel
- 7 Filterelement
- 8 Filtraatbuis
- 9 Stang met schroefdraad
- 10 Draadfilter
- 11 Onderste deel
- 12 Onderste console
- 13 Stift

- Filter ontspannen.
- Slangklemmen openen.
- Slangen van de slangnippels verwijderen.
- Beide schroeven van de lagering spanhefboom eruit draaien.
- Spanhefboom met lagering naar boven wegnemen.

- Moeren aan het bovenste uiteinde van de schroefdraadstangen losschroeven.
- Module schroefdraadstangen wegnemen.
- Draadfilter naar voren eruit trekken.
- Deksel van de draadfilter verwijderen.
- Onderste deel van de draadfilter met filterinzet verwijderen.



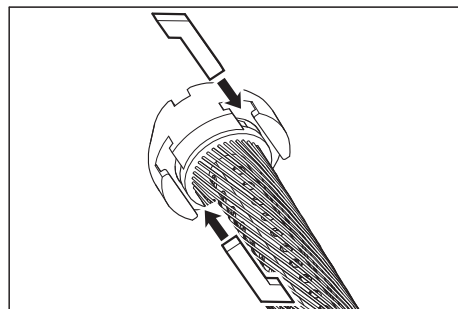
1 T-moer

- T-moeren tussen bovenste deel en filterinzet en tussen onderste deel en filterinzet eruit trekken.
- Bovenste en onderste deel van de filterinzet nemen.
- Filtraatbuis uit de filterinzet trekken, filterinzet afvoeren.
- Filtraatbuis tegen één uiteinde van de nieuwe filterinzet plaatsen.
- Filterinzet zodanig aanspannen dat de draden niet gewrongen zijn.
- Filtraatbuis in de filterinzet schuiven en daarbij de richting van de filtraatbuis sturen door in de tegenoverliggende zijde van het filterelement te kijken.
- Voor de verdere montage alle O-ringen met courante vloeibare zeep instrijken.

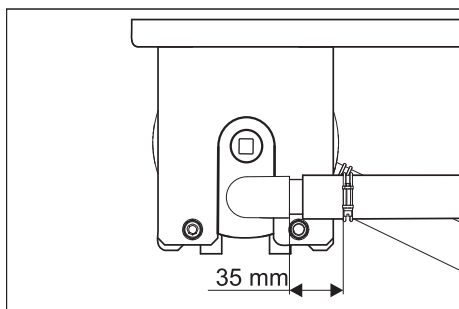
Waarschuwing

Geen siliconevet gebruiken. Silicone in het water beïnvloedt het reinigings- en drogingsresultaat bij het wassen van voertuigen.

- Bovenste en onderste deel op het filterelement steken.
- Bovenste en onderste deel zodanig uitrichten dat de T-moeren aangebracht kunnen worden.

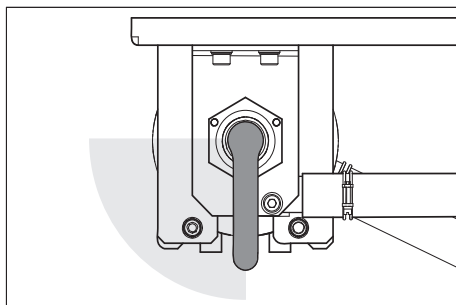


- T-moeren aanbrengen en door lichtjes draaien van de filterinzet vastklemmen.
- Onderste deel in de draadfilter plaatsen en er volledig in schuiven.
- Deksel op de draadfilter plaatsen.
- Draadfilter op de onderste console plaatsen zodat beide achterste stiften in de lengtegaten van de console zitten.



- Deksel zoals hierboven weergegeven uitrichten en volledig inschuiven.
- Draadfilter tussen beide consoles schuiven.
- Module schroefdraadstangen in de onderste console haken en schroefdraadstangen door de boorgaten in de bovenste console steken.
- Schroefdraadstangen met borgingen en moeren bevestigen.

- Moeren maar zo hard aanspannen dat de borgingen nog met de hand kunnen verschoven worden.
- Slangen op de slangnippels steken.
- Slangklemmen vastzetten (afstand van 35 mm aanhouden).
- Spanhefboom met lagering door het deksel van de draadfilter steken.



- Spanhefboom in de richting van de wijzers van de klok draaien. De spanhefboom moet zonder krachtinspanning in het hierboven weergegeven bereik kun-

- nen worden gedraaid. Indien dat niet het geval is, moet de spanhefboom gedemonteerd en in de gecorrigeerde stand gepositioneerd worden.
- Lagering spanhefboom met beide schroeven bevestigen.
- Filtervoorspanning instellen.

Hulp bij storingen

⚠ Gevaar

Gevaar voor ongelukken bij het werken aan de installatie. Bij alle werkzaamheden → Dompelpomp gebouw uitzetten.

Wie mag storingen oplossen?

– Exploitant

Werkzaamheden met de aanduiding „Exploitant“ mogen uitsluitend door opgeleide personen uitgevoerd worden die de wasinstallatie op een veilige manier kunnen bedienen en onderhouden.

– Klantenservice

Werkzaamheden met de aanduiding „Klantendienst“ mogen uitsluitend door monteurs van de Kärcher-klantendienst resp. door Kärcher gevlmachtigde monteurs uitgevoerd worden.

Storing	Mogelijke oorzaak	Oplossing	Door wie
Installatie buiten bedrijf	Spanningtoevoer van de pomp (gebouw) gestoord	Stroomvoorzorging controleren en veilig stellen.	Exploitant
Industriewater is verkleurd of schuimt erg	Filtervoorspanning niet correct	Filtervoorspanning instellen	Exploitant
	Filterinzet defect (ondicht)	Filterinzet vervangen	Exploitant, klantenservice
	Sibopvang of pompbekken vervuild	Bekken legen en reinigen	Exploitant/verwijderaar
	In de washal worden ongeschikte reinigingsmiddelen gebruikt	Installatiecompatibele reinigingsmiddelen gebruiken, eventueel systeem spoelen	Exploitant, klantenservice
	Reinigingsmiddeldosering te hoog	Reinigingsmiddeldosering controleren, eventueel opnieuw instellen	Exploitant, klantenservice
Filterrendement te laag	Reiniging wasplaats met onverenigbare reinigingsmiddelen	Water vervangen en bekken spoelen	Exploitant
	Draadfilter verstopt	Draadfilter in tegenstroom spoelen, indien nodig filterelement reinigen of vervangen.	Exploitant
	Dompelpomp te zwak	Geschiedte pomp gebruiken (vereisten zie „Technische gegevens“)	Exploitant
	Dompelpomp verstopt, defect	Dompelpomp reinigen, repareren, vervangen	Exploitant, klantenservice
Filter is na het in tegenstroom spoelen nog steeds niet proper	Leiding of ventiel lek, defect, verstopt	Leidingen en ventiel controleren, eventueel reinigen, repareren, vervangen	Exploitant, klantenservice
	Filterelement is sterk verontreinigd.	Filterelement demonteren (zie „Filterelement vervangen“). 1 Tab RM 760 in 5 liter warm water oplossen. Filterelement 30 minuten laten inweken en vervolgens met de hand wassen en uitwringen. Filterelement met zuiver water spoelen. Wassen indien nodig herhalen. Reinigingsoplossing weggieten. Filterelement inbouwen.	Exploitant

Toebehoren

Filterinzet

Bestelnr. 5.033-239.0

Filtervulling actiefkoolstoffilter

Bestelnr. 4.414-014.0

Trechter

Bestelnr. 4.901-090.0

Speciale trechter voor het vullen van de actiefkolen-filtervulling

Aanbouwset actiefkoolstoffilter

Bestelnr. 2.641-831.0

Extra actiefkoolstoffilter

Aanbouwset omschakeling schoon water

Bestelnr. 2.641-521.0

Handmatige omschakeling industriewater / schoon water, bij gebruik van schoon water in de hogedrukreiniger (bv. schoonspoelen).

Aanbouwset ingangsventiel

Bestelnr. 4.640-230.0

Voor het afremmen van een te sterke pomp voor onbehandeld water.

Aanbouwset ventilatie

Bestelnr. 2.641-510.0

Industriewaterventilatie ter voorkoming van geuroverlast

Aanbouwset overloop

Bestelnr. 2.641-868.0

Tweede vlotterschakelaar in het pompbekken geeft signaal naar de externe alarminstallatie wanneer het pompbekken te vol is

Aanbouwset voet

Bestelnr. 2.641-849.0

Voeten voor filtermodule wanneer geen wandmontage mogelijk is

Dompelpomp

Bestelnr. 6.474-073.0

Dompelpomp als pomp voor onbehandeld water

EG-conformiteitsverklaring

Hierbij verklaren wij dat de hierna vermelde machine door haar ontwerp en bouwwijze en in de door ons in de handel gebrachte uitvoering voldoet aan de betreffende fundamentele veiligheids- en gezondheidseisen, zoals vermeld in de desbetreffende EG-richtlijnen. Deze verklaring verliest haar geldigheid wanneer zonder overleg met ons veranderingen aan de machine worden aangebracht.

Product: Recyclinginstallatie voor afvalwater

Type: 1.217-xxx

Van toepassing zijnde EG-richtlijnen

2006/95/EG

2004/108/EG

Toegepaste geharmoniseerde normen

EN 60204-1

EN 55014-1: 2006 + A1: 2009


EN 55014-2: 1997 + A2: 2008


EN 61000-3-2: 2006 + A2: 2009

EN 61000-3-3: 2008

EN 62233: 2008

De ondergetekenden handelen in opdracht en met volmacht van de bedrijfsleiding.


H. Jenner
CEO


S. Reiser
Head of Approval

Gevolmachtigde voor de documentatie:
S. Reiser

Alfred Kärcher GmbH & Co. KG

Alfred Kärcher-Str. 28 - 40

71364 Winnenden (Germany)

Tel.: +49 7195 14-0

Fax: +49 7195 14-2212

Winnenden, 2011/05/01

Installatie installeren (alleen voor vaklui)

Waarschuwing

Het apparaat mag alleen worden geplaatst door

- klantenservicemonteurs van Kärcher
- Kärcher geautoriseerde personen

Vorbereitung van de plaats van installatie

Om het apparaat volgens de voorschriften te kunnen opstellen dient aan de volgende voorwaarden te zijn voldaan:

- vorstvrije ruimte met voldoende ventilatie en ontluchting
- Voldoende ventilatie op de opstellingsplaats
- vloerafvoer naar de slibopvang
- Voldoende sterke wand voor de bevestiging van de installatie
- De ondergrond moet voldoende draagkrachtig en stevig zijn.

Installatie uitpakken

Installatie uitpakken en verpakkingsmateriaal voor hergebruik terbeschikkingstellen.

Elektrische installatie

Het apparaat moet beveiligd zijn door een FI-veiligheidsschakelaar van het type B, 30 mA. De elektrische aansluiting mag alleen uitgevoerd worden door een electricien. De nationale bepalingen daartoe moeten zeker in acht genomen worden!

Elektrische installatie conform IEC 60364-1

Waterinstallatie

De waterinstallatie is afhankelijk van de specifieke eigenschappen van de aanwezige installatiecomponenten, zoals

- Aard en type van de hogedrukreiniger

Waarschuwing

De uitgang industriewater van de installatie wordt direct verbonden met de watertoevoer van de hogedrukreiniger. Bij hogedrukreinigers met een vlotterschakelaar kan schuimvorming in de vlottercontainer ontstaan. In dat geval moet de hogedrukreiniger omgeschakeld worden op Zuigen (zie afzonderlijke gebruiksaanwijzing van de hogedrukreiniger).

- aard en type van de componenten van de bouw (slibopvang, pompbekken, etc.)
- nominale breedte, lengte en constructie van de kanalen

Op grond hiervan dient de waterinstallatie volgens de specifieke omstandigheden ter plaatse uitgevoerd te worden.


De specificatie van de pompelpomp (gebouw) moet overeenkomen met de gegevens in „Technische gegevens / vereisten aan de pompelpomp“.

⚠ Gevaar

Gevaar voor verwonding door struikelen. Slangen in de installatie zo leggen, dat er geen gevaar voor struikelen bestaat.

Waarschuwing

Bij de inbedrijfstelling het meerwegventiel in de stand „TEGENSTROOM SPOELEN/BACKWASH“ draaien en installatie doorspoelen tot alle luchtballen uit de draadfilter verdwenen zijn. Vervolgens meerwegventiel in stand „FILTEREN“ zetten.

 Antes del primer uso de su aparato, lea este manual original, actúe de acuerdo a sus indicaciones y guárdelo para un uso posterior o para otro propietario posterior.

Índice de contenidos

Sobre este manual de instrucciones	ES	..	1
Protección del medio ambiente	ES	..	1
Garantía	ES	..	1
Símbolos del manual de instrucciones	ES	..	1
Uso previsto	ES	..	1
Indicaciones de seguridad	ES	..	1
Elementos del aparato	ES	..	2
Manejo	ES	..	2
Función	ES	..	3
Datos técnicos	ES	..	3
Transporte	ES	..	3
Almacenamiento del aparato	ES	..	3
Mantenimiento y cuidado	ES	..	4
Subsanación de averías	ES	..	7
Accesorios	ES	..	8
Declaración de conformidad CE	ES	..	8
Instalación de la estación (sólo para técnicos especializados)	ES	..	8

Sobre este manual de instrucciones

Destinatarios de este manual de instrucciones

- **Todos los usuarios:** Los usuarios son personal auxiliar formado, operadores y personal especializado.
- **Personal especializado:** El personal especializado son personas que gracias a su formación profesional, son capaces de montar y hacer funcionar instalaciones.

Definiciones

Agua limpia

Agua del grifo



Aguas residuales

Agua sucia expulsada por la limpiadora de alta presión

Agua industrial

El agua tratada con la instalación para utilizar de nuevo para los programas de lavado (prelavado, lavado a presión) con una limpiadora a alta presión.

Protección del medio ambiente

	Los materiales de embalaje son reciclables. Por favor, no tire el embalaje al cubo de basura; llévelo a un lugar de reciclaje.
	Los aparatos viejos contienen materiales valiosos reciclables que debieran aprovecharse. Evite el contacto de baterías, aceites y materias semejantes con el medioambiente. Deshágase de los aparatos viejos recurriendo a sistemas de recogida apropiados.

Indicaciones sobre ingredientes (REACH)

Encontrará información actual sobre los ingredientes en:

www.kaercher.com/REACH

Garantía

En todos los países rigen las condiciones de garantía establecidas por nuestra empresa distribuidora. Las averías del aparato serán subsanadas gratuitamente dentro del periodo de garantía, siempre que se deban a defectos de material o de fabricación. En un caso de garantía, le rogamos que se dirija con el comprobante de compra al distribuidor donde adquirió el aparato o al servicio al cliente autorizado más próximo a su domicilio.

Símbolos del manual de instrucciones

Peligro

Para un peligro inminente que acarrea lesiones de gravedad o la muerte.

Advertencia

Para una situación que puede ser peligrosa, que puede acarrear lesiones de gravedad o la muerte.

Precaución

Para una situación que puede ser peligrosa, que puede acarrear lesiones leves o daños materiales.

Uso previsto

La instalación limpia el agua residual del lavado de coches y pone a disposición agua usada para limpiadoras a alta presión (máximo 1200 litros por hora). El agua residual sólo se puede utilizar para programas de lavado (p.ej. prelavado, lavado a presión). No es apta para enjuagar ni para aplicar ayuda química de secado u otros fines.

La limpieza se realiza mediante:

- Separación de las partículas difíciles de depositar en el filtro de filamentos.

Si el nivel de agua de la cubeta de la bomba supera una altura determinada, se abre la válvula magnética y se desvía el agua a través del filtro de carbón activo hacia el canal de desagüe.

Requisitos para un funcionamiento perfecto:

- sistema de pilas según el esquema de agua del capítulo "Funcionamiento".
- Caudal de agua de entrada máximo 2.000 l/h
- Caudal de agua de entrada mínimo 1.200 l/h
- El agua residual de la instalación contiene un máx. de 30 mg de aceite por litro de agua.
- El separador de aceite local debe ser revisado de acuerdo con las normativas.

Indicaciones de seguridad

general

Para no poner en peligro a personas, animales u objetos, lea los siguientes documentos antes de poner en funcionamiento la instalación:

- este manual de instrucciones, especialmente las indicaciones de seguridad que contiene
- las "Indicaciones de seguridad para instalaciones de tratamiento de aguas residuales" adjuntas
- las normas nacionales vigentes de la legislación respectiva

Todas las personas que tengan que ver con el montaje, puesta en marcha, mantenimiento y operación, tienen que

- estar cualificados de manera conforme,
- conocen y observan las "Indicaciones de seguridad para instalaciones de tratamiento de aguas residuales",
- que conocen y siguen este manual,
- que conocen y siguen las normas.

El aparato sólo debe ser utilizado por personas que hayan sido instruidas en el manejo o hayan probado su capacidad al respecto y a las que se les haya encargado expresamente su utilización.

Este aparato no es apto para ser utilizado por personas con capacidades físicas, sensoriales e intelectuales limitadas.

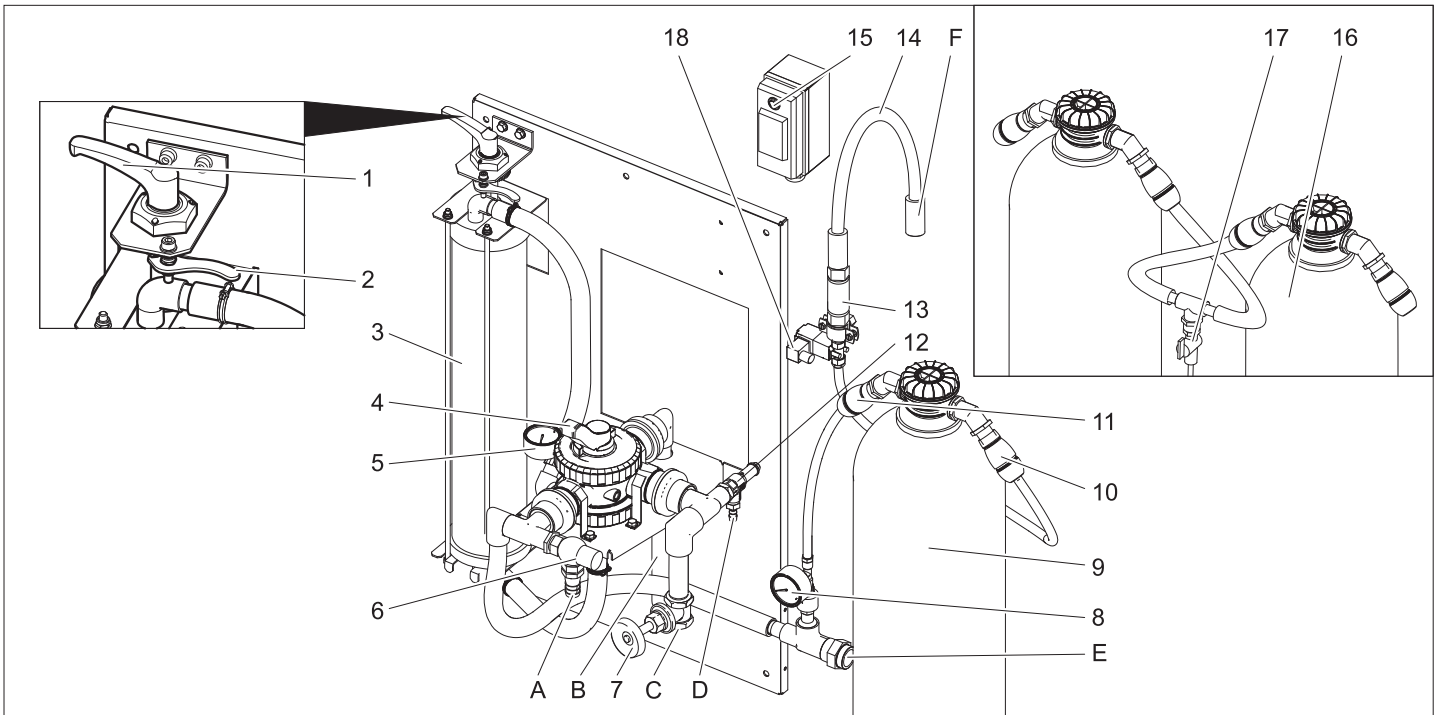
Los niños o las personas no instruidas sobre su uso no deben utilizar el aparato.

Peligro

Daños para la salud si se bebe el agua industrial. El agua residual limpia no tiene calidad de agua potable. Todavía contiene restos de suciedad y detergente.

Peligro

Peligro de lesiones por descarga eléctrica. Se deben incluir en la compensación de potencial a todas las piezas de metal que se puedan tocar.



- 1 palanca de sujeción
 - 2 Palanca de desbloqueo
 - 3 Filtro de filamentos
 - 4 Válvula de varias vías
 - 5 Manómetro entrada de filtro
 - 6 Válvula de derivación
 - 7 Válvula de mariposa **)
 - 8 Manómetro del filtro de carbón activo
 - 9 Filtro de carbón vegetal activado
 - 10 Acoplamiento para mangueras para la salida del filtro de carbón activo
 - 11 Acoplamiento para mangueras para la entrada del filtro de carbón activo
 - 12 Válvula de seguridad
 - 13 Diafragma
 - 14 Tubo de filtrado
 - 15 Interruptor de la válvula magnética
 - 16 2. Filtro carbón activo **)
 - 17 Grifo de muestra **)
 - 18 Electroválvula
 - A Cómo recoger el barro
 - B para atrapar barro (retrolavado)
 - C de la bomba de inmersión
 - D Para recoger el barro (sobrepresión)
 - E para la limpiadora de alta presión / el dispositivo de agua residual (relleno)
 - F Hacia el canal de desagüe
- ** Opción

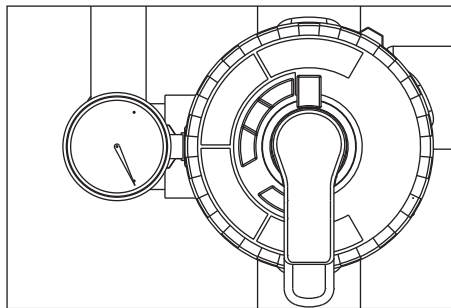
Manejo

Ajustar la pretensión del filtro

Para reajustar la tensión del filtro, proceda del siguiente modo:

- ➔ Girar la palanca de sujeción hacia la izquierda hasta que la palanca llegue al tope y fijar la palanca de desbloqueo.

Modo filtrante



- ➔ Girar la palanca de la válvula de varias vías a la posición "FILTRATION".

Nota

Después de un largo período de reposo es necesario accionar la válvula de varias vías con más fuerza.

- ➔ Comprobar la pretensión del filtro.
- ➔ Puesta en funcionamiento de la bomba del lugar de la instalación.

Retrolavado

Nota

Para el funcionamiento normal se debe realizar un retrolavado diario. Durante el retrolavado, la instalación no produce agua residual.

Durante el retrolavado se elimina la suciedad acumulada en el filtro de filamentos. Para ello se enjuaga el filtro de filamentos en la dirección contraria. La suciedad extraída, se desvía hacia el colector de barro del sistema de reciclaje.

- ➔ Puesta en funcionamiento de la bomba del lugar de la instalación.

⚠ Advertencia

Flujo máximo permitido al realizar el retrolavado es de 2.000 l/h. Ajustar la cantidad de flujo en la válvula de mariposa (nº de ref.: 4.640-230.0) si es necesario.

- ➔ Girar la palanca de la válvula de varias vías a la posición "RÜCKSPÜLEN/

BACKWASH".

- ➔ Relajar el filtro de filamentos girando la palanca de sujeción en el sentido opuesto a las agujas del reloj.
- ➔ Esperar 30 segundos.
- ➔ Tensar el filtro de filamentos y volver a relajar inmediatamente.
- ➔ Repetir el proceso tras 30 segundos de espera - tensar - relajar, repetir 10 veces.
- ➔ Ajustar de nuevo la pretensión del filtro.
- ➔ Girar la palanca de la válvula de varias vías a la posición "ERSTFILTRAT/RINSE".
- ➔ Espere 2 minutos.
- ➔ Girar la palanca de la válvula de varias vías a la posición "FILTRATION".

Circulación de agua usada

Si la limpiadora de alta presión o la instalación de lavado no absorbe agua, se produce una circulación del agua residual para evitar los malos olores.

Nota

Para reducir los gastos de mantenimiento, se puede conectar y desconectar la bomba sumergible periódicamente (p.ej. de noche, durante el fin de semana). Para ello se puede conectar la bomba sumergible (por parte del cliente) a la toma de corriente mediante un temporizador.

Intervalo máximo de 1 hora.

Protección antiheladas

La instalación se debe operar en lugares a prueba de heladas. En caso de helada se debe parar la instalación y vaciar totalmente el agua:

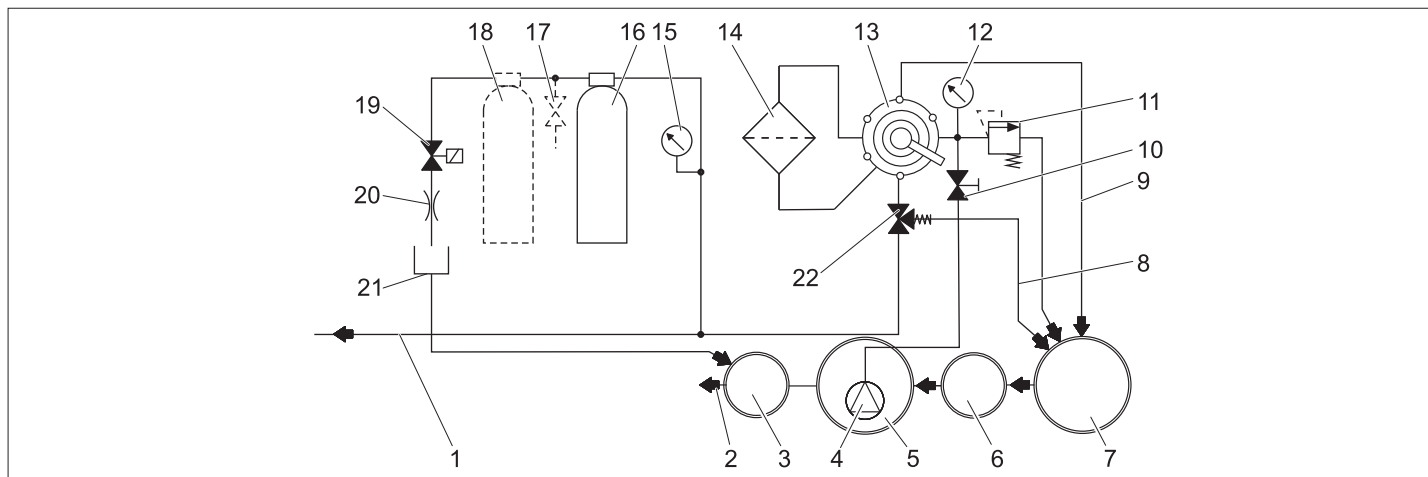
- ➔ Quitar los tubos.
- ➔ Dejar la instalación en funcionamiento en vacío.

Puesta fuera de servicio

- ➔ Apagar la bomba del lugar de instalación.
- ➔ En caso de riesgo de helada, se debe eliminar toda el agua que contenga (véase apartado "Protección antiheladas").

Función

Esquema de fluido



- 1 para el depósito de agua residual/la limpiadora de alta presión
 - 2 al desagüe *)
 - 3 Pozo de control *)
 - 4 Bomba de inmersión *)
 - 5 Pila de bombeo del sistema de reciclaje *)
 - 6 Dispositivo de separación (EN 858) *)
 - 7 Atrapar el barro del sistema de reciclaje *)
 - 8 Circulación(para atrapar barro)
 - 9 Tubería de retroceso
 - 10 Válvula de mariposa
 - 11 Válvula de seguridad
 - 12 Manómetro entrada de filtro
 - 13 Válvula de varias vías
 - 14 Filtro de filamentos
 - 15 Manómetro del filtro de carbón activo
 - 16 Filtro de carbón vegetal activado
 - 17 Grifo de muestra **)
 - 18 2. Filtro carbón activo **)
 - 19 Electroválvula
 - 20 Mariposa
 - 21 Tubo de filtrado
 - 22 Válvula de derivación
- *) en lugar de instalación
**) Opción

Descripción de las funciones

A continuación se describe el camino de flujo del agua en las diferentes posiciones de la válvula de varias vías.

FILTRATION

Durante el modo filtrante el agua fluye a través de

- bomba de inmersión
- Válvula de varias vías en posición „FILTRATION“
- Filtro (Dirección de flujo Filtrar)
- para la limpiadora de alta presión/el depósito de agua residual

RÜCKSPÜLEN/BACKWASH

Durante el retrolavado el agua fluye a través de

- bomba de inmersión
- Válvula de varias vías en posición "RÜCKSPÜLEN/BACKWASH"
- Filtro (en dirección contraria al flujo Filtrar)
- en el colector de barro

ERSTFILTRAT/RINSE

Durante el enjuague el agua fluye a través de:

- bomba de inmersión
- Válvula de varias vías en posición "ERSTFILTRAT/RINSE"
- Filtro (Dirección de flujo Filtrar)
- en el colector de barro

UMWÄLZUNG/RECIRCULATION

Esta posición no es necesaria para el funcionamiento de la instalación.

Función del filtro de carbón activo

Si el nivel de agua de la cubeta de la bomba supera una altura determinada, se abre la válvula magnética y se desvía el agua a través del filtro de carbón activo hacia el canal de desagüe.

Requisitos para la bomba de inmersión (en el lugar de la instalación)

Presión (min.)	MPa (bar)	0,2 (2)
Presión (máx.)	MPa (bar)	0,35 (3,5)
Caudal mínimo a aprox. 0,2 MPa (2 bar)	l/h	1200
Caudal máximo	l/h	2000

- apto para agua sucia
- apto para el funcionamiento continuado
- con protección anti marcha en seco

Nota

Las bombas con demasiada potencia se pueden estrangular al reajustar la válvula de mariposa.

Datos técnicos

Tensión	V	230
Frecuencia	Hz	50
Potencia	W	12
Presión (min.)	MPa (bar)	0,2 (2)
Presión (máx.)	MPa (bar)	0,35 (3,5)
Potencia filtrante	l/h	1200
Cantidad de agua residual	l/d	550
Contenido del filtro carbón activo	l	28
Anchura	mm	1000
Profundidad	mm	480
Altura	mm	1600
Peso	kg	110

Transporte

Precaución

¡Peligro de lesiones y daños! Respetar el peso del aparato para el transporte.

En agua residual que contenga el equipo se debe eliminar antes de transportarlo. Al transportar en vehículos, asegurar el aparato para evitar que resbale y vuelque conforme a las directrices vigentes.

Almacenamiento del aparato

Precaución

¡Peligro de lesiones y daños! Respetar el peso del aparato en el almacenamiento.

En agua residual que contenga el equipo se debe eliminar antes de almacenarlo. Coloque el aparato en un lugar a salvo de las heladas.

Mantenimiento y cuidado

Indicaciones de mantenimiento

Para asegurar el funcionamiento correcto de la instalación deben efectuarse trabajos de mantenimiento regulares de acuerdo con el siguiente plan de mantenimiento. Emplee exclusivamente piezas de repuesto originales del fabricante o piezas recomendadas por él. Esto es válido para:

- Piezas de repuesto y piezas de desgaste
- Accesorios
- Combustibles
- Detergentes

Peligro

Peligro de accidentes cuando se trabaja en la instalación. En todos los trabajos quite la corriente de la instalación, para ello apague el interruptor de parada de emergencia y asegúrelo para que no se vuelva a encender.

- ➔ Cerrar el abastecimiento de agua.
- ➔ Desconectar la bomba de inmersión del lugar de la instalación.

¿Quién puede realizar los trabajos de mantenimiento?

- Propietario-usuario

Los trabajos señalizados con la indicación "Propietario-usuario" sólo deben

ser llevados a cabo por personas debidamente instruidas y familiarizadas con el manejo instalaciones de alta presión y la realización de los trabajos de mantenimiento en cuestión.

- Servicio de atención al cliente

Los trabajos señalizados con la indicación "Servicio de atención al cliente" sólo deben ser llevados a cabo por el Servicio Técnico Oficial de Kärcher.

contrato de mantenimiento

Para garantizar el funcionamiento seguro de la instalación recomendamos firmar un contrato de mantenimiento. A este respecto póngase en contacto con el Servicio de

Plan de mantenimiento

Cuándo	Operación	Componentes afectados	Ejecución	Responsable
A diario	retrolavado	Filtro de filamentos	Llevar a cabo el proceso de retrolavado	Propietario-usuario
semanalmente	limpiar	Desagüe del puesto de lavado	Limpiar la cesta de recogida de suciedad del desagüe del suelo.	Propietario-usuario
	varias veces diariamente	Concentración de detergente en el agua residual.	Si se forma espuma, reducir la dosis de detergente en el dispositivo de limpieza.	Propietario-usuario
		Filtro de carbón vegetal activado	Ajustar el interruptor de la válvula magnética con la bomba de inmersión en funcionamiento en la posición "1". Valor nominal 25...30 l/h = 0,4...0,5 l/min. Si el flujo es más bajo, limpiar la pantalla (véase "Limpiar la pantalla"). Girar el interruptor de la válvula magnética con la bomba de inmersión en funcionamiento en la posición "1". Extraer una muestra de agua del grifo de pruebas y comprobar la formación de espuma (véase "Comprobar el filtro de carbón activo"). Si se forma espuma, cambiar el carbón activo (véase "Cambiar carbón activo").  Advertencia <i>Si no se realiza la comprobación semanal del filtro de carbón activo, puede llegar agua con aceite o tensioactivos al canal del desagüe. Esto puede provocar consecuencias administrativas. En ese caso, no se tendrá derecho a la garantía de KÄRCHER.</i>	Propietario-usuario Propietario-usuario
mensual	varias veces diariamente	Recolector de barro, pila de bombeo	No debe haber barro en ninguna de las pilas tras el recolector de barro. El barro del recolector no debe superar 1 m. Comprobar el nivel de barro, si es necesario bombear y eliminar de acuerdo con las normativas locales.	Propietario-usuario
	varias veces diariamente	interruptor de flotador	Comprobar si el interruptor del flotador de la pila de bombeo se puede mover libremente.	Propietario-usuario
	pulsar	Válvula de seguridad	Soltar el tornillo de cabeza moleteada de la válvula de seguridad con la bomba de inmersión, el agua sale El tornillo de cabeza moleteada no se puede desenroscar bien. Atornillar de nuevo el tornillo de cabeza moleteada.	Propietario-usuario
	vaciar, limpiar	Depósito de agua residual (si está disponible)	Vaciar, limpiar, enjuagar y rellenar de nuevo.	Propietario-usuario
bianualmente (si es necesario)	Cambiar el agua, limpiar la pila	Recolector de barro, separador de aceite, pila de bombeo	Vaciar pila, eliminar totalmente el barro y rellenar la pila con agua limpia. Guardar los recibos de eliminación.	Propietario/eliminador
anualmente	cambiar	cartucho filtrante	Cambiar el cartucho de filtro del filtro de filamentos.	Propietario-usuario/servicio técnico

Limpiar la pantalla

- Marcar la dirección de flujo en la pantalla.
- Desmontar la pantalla
- Limpiar el orificio de la pantalla con una aguja o un alambre fino.
- Montar la pantalla, al hacerlo tener en cuenta la dirección de flujo.
- Poner el interruptor de la válvula magnética con la bomba de inmersión en funcionamiento en la posición "1" y comprobar el flujo.

Comprobar el filtro de carbón vegetal activado

- Llenar una botella de cristal hasta la mitad con una muestra de agua tras pasar el filtro de carbono activo y cerrar.
- Agitar la botella de cristal fuertemente durante 5 segundos.

Si se forma una tapa cerrada de espuma que no desaparece a los 40 segundos, se debe cambiar el relleno del filtro de carbón activo.



Formación de espuma filtro correcto un anillo de espuma muy fino en el borde que desaparece rápidamente.



Formación de espuma filtro agotado anillo de espuma grueso en el borde que no desaparece.

Reemplace el carbón activo

- Desconectar la bomba de inmersión.
- Separar el acoplamiento para mangueras para la entrada del filtro de carbón activo.
- Separar el acoplamiento para mangueras para la salida del filtro de carbón activo.
- Desenroscar la tapa de la botella del filtro.
- Agitar el contenido de la botella (se necesita dos personas) y extraer el tubo de la boquilla.
- Aclare la botella del filtro con agua.
- Colocar el tubo de la boquilla

Nota

Eliminar el carbón activo de acuerdo con las normativas locales.

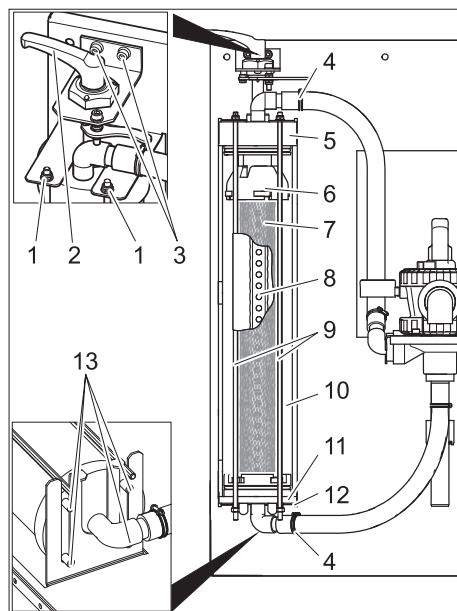
- Colocar el embudo 4.901-090.0 en la botella del filtro.
- Introducir 20 litros de agua
- Introducir 10 kg de gravilla.
- Introducir 14 kg = 28 l de carbón activo
- Llenar la botella del filtro con agua.
- Enroscar y apretar la tapa de la botella del filtro.
- Conectar la salida de la botella del filtro con el tubo del manómetro del filtro de carbón activo.
- Conectar la **entrada** de la botella del filtro con el tubo del caudalímetro.
- Conectar la bomba de inmersión.
- Coloque el interruptor de la válvula magnética a "1".
- Aclarar la botella del filtro **hacia atrás** hasta que salga el agua sin burbujas.
- Coloque el interruptor de la válvula magnética a "0".
- Desconectar la bomba de inmersión.
- Conectar la botella del filtro al sistema en la dirección de flujo correcta.

Nota

En instalaciones con la opción 2, cambiar las botellas del filtro de carbón activo para que la nueva botella rellena fluya como segunda.

- Conectar la bomba de inmersión.
- Comprobar el flujo (aprox 0,5 l/min), limpiar la pantalla si es necesario.

Cambiar el cartucho de filtro



- 1 tuerca
- 2 palanca de sujeción
- 3 Tornillo del rodamiento de la palanca de sujeción
- 4 Abrazadera de manguera
- 5 tapa
- 6 parte superior
- 7 cartucho filtrante
- 8 Tubería de filtrado
- 9 vara roscada

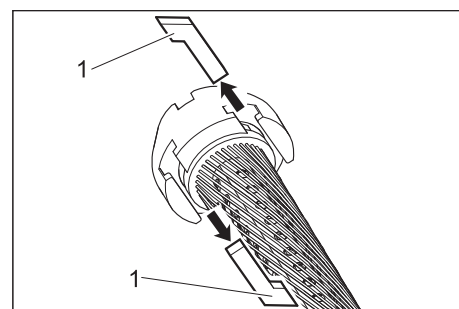
10 Filtro de filamentos

11 parte inferior

12 Consola inferior

13 pasador

- Relajar el filtro.
- Abrir las abrazaderas de manguera.
- Extraer los tubos de las boquillas de tubos.
- Desenroscar ambos tornillos del rodamiento de la palanca de sujeción.
- Extraer la palanca de sujeción hacia arriba junto con el rodamiento.
- Suelte el acoplamiento del extremo superior del indicador de altura de llenado.
- Extraer las barras de rosca del módulo.
- Extraer hacia delante el filtro de filamentos.
- Retirar la tapa del filtro de filamentos.
- Retirar la parte inferior del filtro de filamentos junto con el cartucho del filtro.



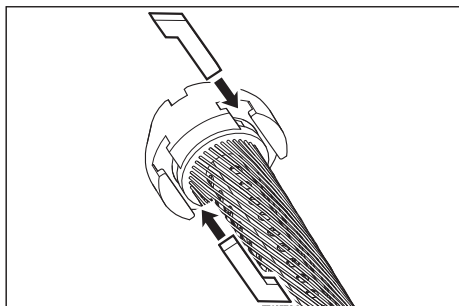
1 Tuerca deslizante

- Extraer las tuercas deslizante entre la parte superior y el cartucho filtrante y entre la parte inferior y el cartucho filtrante.
- Extraer la parte superior e inferior del cartucho filtrante.
- Extraer el tubo de filtrado del cartucho filtrante.
- Desechar el filtro.
- Colocar el tubo de filtrado en un extremo del nuevo cartucho filtrante.
- Tensar el cartucho de modo que no se retuerzan los filamentos.
- Deslizar el tubo de filtrado en el cartucho filtrante y al hacerlo controlar la dirección del tubo de filtrado mirando al lado contrario del elemento de filtrado.
- Antes de seguir con el montaje, untar los anillos obturadores con jabón líquido convencional.

Nota

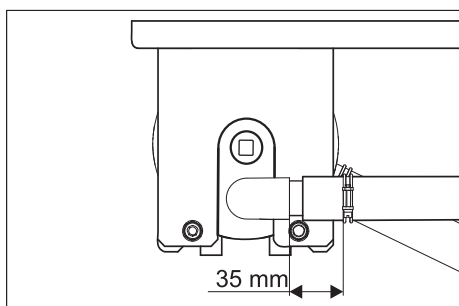
No utilizar grasa de silicona. La silicona en el agua influye negativamente en el resultado de limpieza y secado en el lavado de vehículos.

- Colocar la parte superior e inferior sobre el elemento filtrante.
- Colocar la parte inferior y superior de modo que se puedan colocar las tuercas deslizantes.

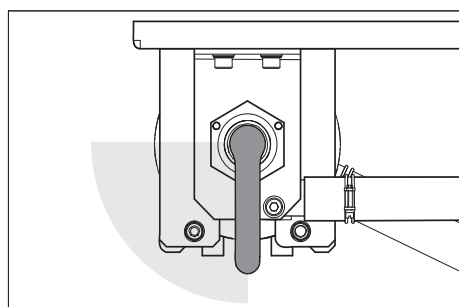


- Fije el rodamiento de la palanca de sujeción con ambos tornillos.
- Ajustar la pretensión del filtro.

- Introducir las tuercas deslizantes y fijar girando ligeramente el cartucho de filtro.
- Colocar la parte inferior del filtro de filamentos e introducir totalmente.
- Colocar la tapa en el filtro de filamentos.
- Colocar el filtro de filamentos en la consola inferior de modo que ambos pasadores traseros se sitúen en los orificios longitudinales de la consola.



- Colocar la tapa tal y como se indica arriba e introducir totalmente.
- Deslizar el filtro de filamentos entre ambas consolas.
- Encajar las barras de rosca del módulo bajo la consola inferior e introducir las barras de rosca a través de los orificios en la consola superior.
- Fijar las barras de rosca con arandelas y tuercas.
- Apretar las tuercas de modo que las arandelas se puedan mover con la mano.
- Introducir los tubos en las boquillas de tubos.
- Apretar las abrazaderas de tubos (mantener una distancia de 35 mm).
- Introducir la palanca de sujeción con el rodamiento a través de la tapa del filtro de filamentos.



- Gire la palanca de sujeción en el sentido de las agujas del reloj. La palanca de sujeción se debe poder girar hacia la zona indicada arriba sin ejercer fuerza. De lo contrario, desmontar la palanca de sujeción y colocar de nuevo en la posición corregida.

Subsanación de averías

⚠ Peligro

Peligro de accidentes cuando se trabaja en la instalación. En todos los trabajos

➔ *Desconectar la bomba de inmersión del lugar de la instalación.*

¿Quién está autorizado para reparar averías?

– Propietario-usuario

Los trabajos señalizados con la indicación "Propietario-usuario" sólo deben ser llevados a cabo por personas debidamente instruidas y familiarizadas con el manejo del puente y la realización de

los trabajos de mantenimiento en cuestión.

– Servicio de atención al cliente

Los trabajos señalizados con la indicación "Servicio de atención al cliente" sólo deben ser llevados a cabo por el Servicio Técnico Oficial de Kärcher o por personas autorizadas por éste.

Avería	Posible causa	Modo de subsanarla	Responsable
Instalación fuera de servicio	La alimentación de tensión de la bomba de inmersión del lugar de instalación está estropeada	Comprobar y asegurar el suministro de electricidad.	Propietario-usuario
El agua residual ha cambiado de color o produce mucha espuma	La pretensión del filtro no es correcta	Ajustar la pretensión del filtro	Propietario-usuario
	Cartucho de filtro defectuoso (no es estanco)	Cambiar el cartucho de filtro	Propietario-usuario/servicio técnico
	Recolector de barro o pila de bombeo sucios	Vaciar y limpiar la pila	Propietario/eliminador
	En la instalación de lavado se utilizan detergentes no aptos	Utilizar detergentes compatible con el tratamiento, si es necesario enjuagar el sistema	Propietario-usuario/servicio técnico
	La dosis de detergente es demasiado alta	Comprobar la dosis de detergente y reajustar si fuera necesario	Propietario-usuario/servicio técnico
	Limpieza de lugar de lavado con detergentes incompatibles	Cambiar el agua y enjuagar la pila	Propietario-usuario
Potencia filtrante demasiado baja	Filtro de filamentos atascado	Retrolavar el filtro de filamentos, limpiar o cambiar el filtro si es necesario.	Propietario-usuario
	La bomba de inmersión tiene unas dimensiones demasiado pequeñas	Colocar la bomba de inmersión apropiada (véase los requisitos en "Datos técnicos")	Propietario-usuario
	Bomba de inmersión atascada, defectuosa	Limpiar, reparar, cambiar la bomba de inmersión	Propietario-usuario/servicio técnico
	Tubería o válvula no estanca, defectuosa, atascada	Examinar las tuberías y las válvulas, limpiar, cambiar o reparar si fuera necesario	Propietario-usuario/servicio técnico
El filtro no está limpio después del retrolavado	El filtro está muy sucio.	Desmonte el filtro (consulte "Cambiar el filtro"). Diluir 1 tableta de RM 760 en 5 litros de agua caliente. Ablandar el filtro durante 30 minutos y después lavar manualmente y escurrir. Enjuagar el filtro con agua limpia. Repetir el lavado si es necesario. Desechar la solución de limpieza. Montar filtro.	Propietario-usuario

Accesorios

cartucho filtrante

Nº referencia: 5.033-239.0

Relleno del filtro de carbón vegetal activo

Nº referencia: 4.414-014.0

7.- Embudo

Nº referencia: 4.901-090.0

Embudo especial para rellenar el filtro de carbón vegetal activo

Accesorio filtro carbón activo

Nº referencia: 2.641-831.0

Filtro carbón activo adicional

Equipo accesorio conmutación a agua limpia

Nº referencia: 2.641-521.0

Conmutación manual de agua reciclada/ agua limpia, al utilizar agua limpia con la limpiadora de alta presión (p.ej. enjuague).

Válvula de entrada (equipo accesorio)

Nº referencia: 4.640-230.0

Para estrangular una boma de agua bruta demasiado fuerte.

Ventilación (equipo accesorio).

Nº referencia: 2.641-510.0

Ventilación de agua residual para evitar los malos olores

Equipo accesorio rebose

Nº referencia: 2.641-868.0

Segundo interruptor para el flotador en la pila de bombeo, emite una señal a un dispositivo de alarma externo cuando la pila de bombeo está demasiado llena

Equipo accesorio base de apoyo

Nº referencia: 2.641-849.0

Pies para el módulo filtrante, cuando no es posible montar a la pared

Bomba de inmersión

Nº referencia: 6.474-073.0

Bomba sumergible como bomba de agua bruta

Declaración de conformidad CE

Por la presente declaramos que la máquina designada a continuación cumple, tanto en lo que respecta a su diseño y tipo constructivo como a la versión puesta a la venta por nosotros, las normas básicas de seguridad y sobre la salud que figuran en las directivas comunitarias correspondientes. La presente declaración perderá su validez en caso de que se realicen modificaciones en la máquina sin nuestro consentimiento explícito.

Producto: Dispositivo de reciclaje de aguas residuales

Modelo: 1.217-xxx

Directivas comunitarias aplicables

2006/95/CE

2004/108/CE

Normas armonizadas aplicadas

EN 60204-1

EN 55014-1: 2006 + A1: 2009

EN 55014-2: 1997 + A2: 2008


EN 61000-3-2: 2006 + A2: 2009

EN 61000-3-3: 2008

EN 62233: 2008

Los abajo firmantes actúan con plenos poderes y con la debida autorización de la dirección de la empresa.


H. Jenner
CEO


S. Reiser
Head of Approval

Persona autorizada para la documentación:
S. Reiser

Alfred Kärcher GmbH & Co. KG

Alfred-Kärcher-Str. 28 - 40

71364 Winnenden (Germany)

Tfno.: +49 7195 14-0

Fax: +49 7195 14-2212

Winnenden, 2011/05/01

Instalación de la estación (sólo para técnicos especializados)

Nota

Sólo puede ser montada por

- montadores del servicio técnico de Kärcher
- Personal autorizado por Kärcher

Preparación del lugar de instalación

Para montar la instalación correctamente son necesarios los siguientes requisitos:

- lugar a prueba de heladas con suficiente aire y ventilación
- suficiente iluminación en el lugar de montaje
- Desagüe del suelo al recolector de barro
- pared maestra para fijar la instalación
- La base tiene que ser lo suficiente estable y resistente.

Desempaquetar la instalación

Desempaquetar la instalación y reciclar los materiales de embalaje

Instalación eléctrica

El aparato tiene que estar asegurado con un interruptor de protección FI tipo B, de 30 mA. La conexión eléctrica del aparato sólo puede ser realizada por un electricista especializado. Respetar las normativas nacionales sobre el tema.

Instalación eléctrica según la norma CEI 60364-1

Instalación del agua

La instalación del agua depende de las condiciones específicas de los componentes de la instalación existentes, como

- Tipo y modelo de la limpiadora de alta presión

Nota

La salida de agua reciclada del equipo se conecta directamente con la alimentación de agua de la limpiadora de alta presión.

En el caso de limpiadoras a alta presión con un recipiente de flotador se puede formar espuma en el recipiente del flotador.

En este caso, la limpiadora a alta presión se debe cambiar a modo de aspiración (véase el manual de funcionamiento separado de la limpiadora a alta presión).

- tipo y modelo de los componentes ya existentes en el lugar de la instalación (recolector de barro, pila de bombeo etc.)
- Anchos nominales, longitudes y tipo de construcción de los canales

Por este motivo, la instalación de agua se debe llevar a cabo de acuerdo con las condiciones especiales del lugar.

Las características de la bomba de inmersión del lugar de instalación tiene que corresponder con las indicaciones del apartado "Datos técnicos / requisitos para la bomba de inmersión".



⚠ Peligro

Riesgo de lesiones por tropezar.

Colocar las mangueras de la instalación de modo que no se corra el riesgo de tropezar con ellas.

Nota

En la puesta marcha, girar la válvula de varias vías en la posición "RETROLAVADO/BACKWASH" y enjuagar la instalación hasta que hayan salido todas las burbujas de aire del filtro de filamentos. A continuación ajustar la válvula de varias vías en la posición "FILTRATION".

  Leia o manual de manual original antes de utilizar o seu aparelho. Proceda conforme as indicações no manual e guarde o manual para uma consulta posterior ou para terceiros a quem possa vir a vender o aparelho.

Índice

Sobre este manual de instruções	PT	..	1
Protecção do meio-ambiente	PT	..	1
Garantia	PT	..	1
Símbolos no Manual de Instruções	PT	..	1
Utilização conforme o fim a que se destina a máquina	PT	..	1
Avisos de segurança	PT	..	1
Elementos do aparelho	PT	..	2
Manuseamento	PT	..	2
Funcionamento	PT	..	3
Dados técnicos	PT	..	3
Transporte	PT	..	3
Armazenamento do aparelho	PT	..	3
Manutenção e conservação	PT	..	4
Localização de avarias	PT	..	6
Acessórios	PT	..	7
Declaração de conformidade CE	PT	..	7
Instalar instalação (Apenas para técnicos autorizados)	PT	..	7

Sobre este manual de instruções

Grupos alvo destas instruções

- **Todos os utilizadores:** Utilizadores são pessoas auxiliares devidamente instruídas, entidades operadoras e técnicos especializados.
- **Técnicos especializados:** Técnicos especializados são pessoas que, com base na respectiva formação profissional, têm conhecimentos para instalar e colocar instalações em funcionamento.

Definições

Água limpa

Água da rede

Efluentes

Água suja libertada pela lavadora de alta pressão

Água não potável

Água preparada pela instalação para a reutilização nos processos de lavagem (pré-lavagem, lavagem de alta pressão) com uma lavadora de alta pressão.

Protecção do meio-ambiente



Os materiais da embalagem são recicláveis. Não coloque as embalagens no lixo doméstico, mas sim para uma unidade de reciclagem.



Os aparelhos usados contêm materiais preciosos recicláveis que devem ser entregues numa unidade de reciclagem. Baterias, óleo e produtos semelhantes não devem ser eliminados directamente no meio ambiente. Por isso, elimine os aparelhos usados através de sistemas de recolha adequados.

Avisos sobre os ingredientes (REACH)

Informações actuais sobre os ingredientes podem ser encontradas em:

www.kaercher.com/REACH

Garantia

Em cada país são válidas as respectivas condições de garantia estabelecidas pelas nossas Empresas de Comercialização. Eventuais avarias no aparelho durante o período de garantia serão reparadas, sem encargos para o cliente, desde que se trate dum defeito de material ou de fabricação. Em caso de garantia, dirija-se, munido do comprovativo de compra, ao seu revendedor ou ao Serviço Técnico mais próximo.

Símbolos no Manual de Instruções

Perigo

Para um perigo eminente que pode conduzir a graves ferimentos ou à morte.

Advertência

Para uma possível situação perigosa que pode conduzir a graves ferimentos ou à morte.

Atenção

Para uma possível situação perigosa que pode conduzir a ferimentos leves ou danos materiais.

Utilização conforme o fim a que se destina a máquina

A instalação limpa os efluentes oriundos da lavagem do veículo e disponibiliza água usada (não potável) para a lavadora de alta pressão (máx. 1200 litros por hora). A água usada (não potável) só pode ser utilizada para programas de lavagem (p. ex. pré-lavagem, lavagem de alta pressão). A água não potável não é adequada para a remoção do detergente nem para a aplicação de auxílios de secagem nem para outros fins. A limpeza é efectuada pela:

- Separação de partículas de difícil depósito no filtro de filamentos.

Se o nível da água no reservatório da bomba exceder uma altura específica, a válvula magnética abre e a água é conduzida pelo filtro de carvão activo para a canalização.

Pré-requisitos para um funcionamento correcto:

- Sistema de tina consoante o esquema de água no capítulo "Funcionamento".
- Admissão máxima de água 2000 l/h.
- Admissão mínima de água 1200 l/h.
- Os efluentes na admissão da instalação contêm no máx. 30 mg de óleo por litro de água.
- O separador de óleo (fornecido pela empresa construtora) tem que ser sujeito a uma manutenção correcta.

Avisos de segurança

Generalidades

Para evitar perigos para pessoas, animais e objectos, por favor leia antes da primeira operação da instalação:

- este manual de instruções, dando especial atenção aos avisos de segurança contidos no mesmo
- os "Avisos de segurança para estações de tratamento de águas efluentes"
- as respectivas prescrições nacionais em vigor

Todas as pessoas relacionadas com a instalação, colocação em funcionamento, manutenção e manuseamento têm

- que ser devidamente qualificadas,
- conhecer e respeitar os "Avisos de segurança para estações de tratamento de águas efluentes",
- conhecer e respeitar este Manual de Instruções,
- conhecer e respeitar as respectivas prescrições.

O aparelho só deve ser manobrado por pessoas que tenham sido instruídas especialmente para o efeito ou por pessoas que já comprovaram ter capacidades para a manobra do aparelho e que estejam expressamente autorizados para utilizarem o mesmo.

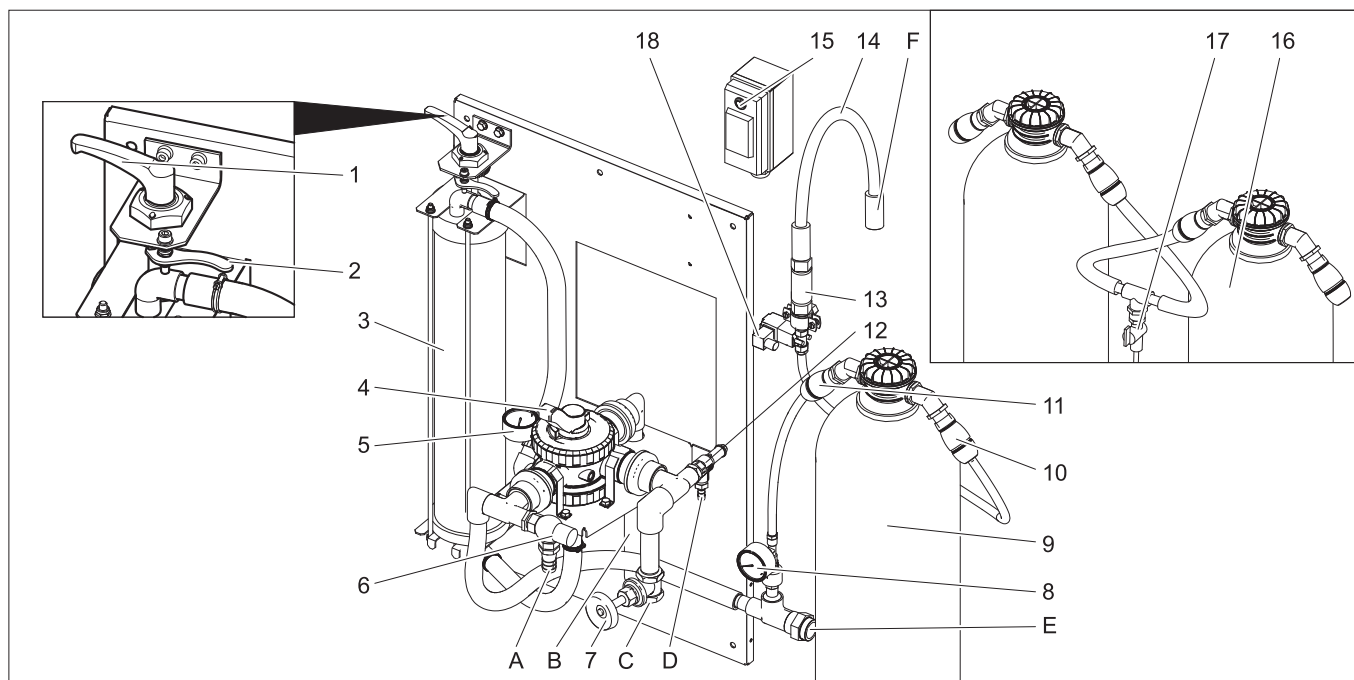
Este aparelho não é adequado para a utilização por pessoas com capacidades físicas, sensoriais e psíquicas reduzidas. Este aparelho não deve ser manobrado por crianças ou pessoas não instruídas.

Perigo

Danos de saúde devido à ingestão de água não potável. Os efluentes limpos não dispõem de quaisquer características de água potável. Estes contêm ainda sujidade residual e detergente.

Perigo

Perigo de ferimentos por choque eléctrico. Todas as peças metálicas acessíveis devem ser integradas na ligação equipotencial.



- 1 Alavanca de tensionamento
 - 2 Alavanca de desbloqueio
 - 3 Filtro de filamentos
 - 4 Válvula de distribuição
 - 5 Manómetro da entrada do filtro
 - 6 Válvula de descarga
 - 7 Válvula de estrangulamento **)
 - 8 Manómetro do filtro de carvão activo
 - 9 Filtro de carvão activo
 - 10 Acoplamento de mangueira da saída do filtro de carvão activo
 - 11 Acoplamento de mangueira da entrada do filtro de carvão activo
 - 12 Válvula de segurança
 - 13 restritor
 - 14 Mangueira de filtrato
 - 15 Interruptor da válvula magnética
 - 16 2. Filtro de carvão activo **)
 - 17 Válvula de recolha de amostras **)
 - 18 Válvula magnética
 - A Para captura da lama
 - B Para captura da lama (recirculação)
 - C da bomba submersível
 - D Para captura da lama (sobrepessão)
 - E Para a lavadora de alta pressão / tanque da água não potável (enchimento)
 - F Para a canalização
- **) Opção

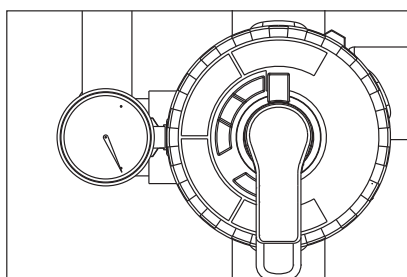
Manuseamento

Ajustar a pré-tensão do filtro

Proceder da seguinte forma para reajustar a tensão do filtro:

- ➔ Rodar a alavanca de tensionamento para a esquerda, até a alavanca encostar no batente, e fixar com a alavanca de desbloqueio.

Funcionamento do filtro



- ➔ Rodar a alavanca da válvula de distribuição para a posição "FILTRAÇÃO".

Aviso

Após longos tempos de paragem, o accionamento da válvula de distribuição requer um pouco mais de esforço.

- ➔ Controlar a pré-tensão do filtro.
- ➔ Colocar a bomba em funcionamento (nas instalações do cliente).

Lavagem de retorno

Aviso

Durante o funcionamento normal a lavagem de retorno deve ser efectuada uma vez por dia. Durante a lavagem de retorno, a instalação não fornece água usada.

Durante a lavagem de retorno, a sujidade acumulada no filtro de filamentos é removida. Para tal o filtro de filamentos é lavado no sentido inverso. A sujidade evacuada é conduzida para a captura de lama do sistema de reciclagem.

- ➔ Colocar a bomba em funcionamento (nas instalações do cliente).

⚠ Advertência

O volume de débito máx. admissível durante a recirculação é de 2000 l/h. Caso contrário deve-se ajustar o volume de débito na válvula de estrangulamento (n.º de encomenda: 4.640-230.0).

- ➔ Rodar a alavanca da válvula de distribuição para a posição "LAVAGEM DE RETORNO/BACKWASH".

- ➔ Afrouxar o filtro de filamentos, rodando a alavanca de tensionamento no sentido anti-horário.
- ➔ Aguardar 30 segundos.
- ➔ Tensionar o filtro de filamentos e voltar a afrouxar imediatamente.
- ➔ Esperar durante 30 segundos - tensionar - afrouxar, repetir 10 vezes.
- ➔ Voltar a ajustar a pré-tensão do filtro.
- ➔ Rodar a alavanca da válvula de distribuição para a posição "PRIMEIRO FILTRATO/RINSE".
- ➔ Aguardar 2 min.
- ➔ Rodar a alavanca da válvula de distribuição para a posição "FILTRAÇÃO".

Circulação da água não potável

Se a lavadora de alta pressão ou a instalação de lavagem não efectuarem a admissão de água, o sistema executa uma recirculação da água usada, de modo a evitar problemas de odor.

Aviso

Para baixar os custos de operação, a bomba de imersão pode ser ligada e desligada periodicamente durante as pausas de trabalho (p. ex. durante a noite, aos fins-de-semana). Para esse efeito é possível ligar a bomba de imersão, através de um temporizador, à rede eléctrica.

Distância máxima de intervalo 1 hora.

Protecção contra o congelamento

A instalação deve ser operada em recintos livres do perigo de geada. No caso de geada a instalação deve ser desactivada e totalmente drenada:

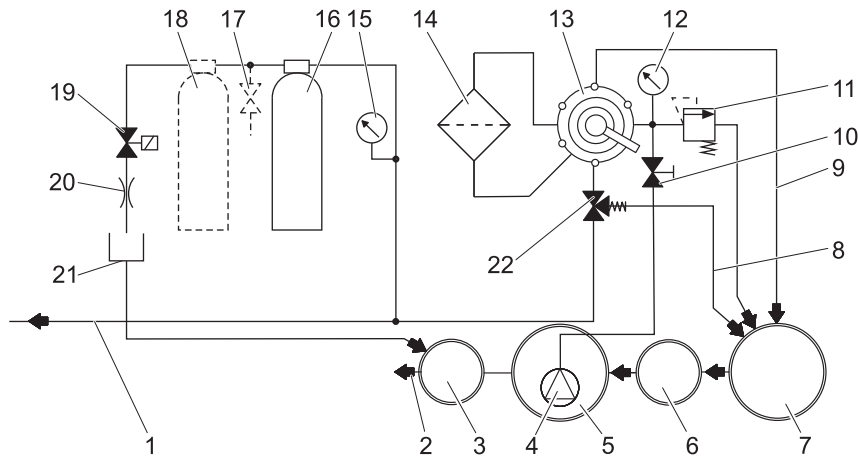
- ➔ Retirar as mangueiras.
- ➔ Permitir o esvaziamento da instalação.

Desactivação da máquina

- ➔ Desligar a bomba (da empresa construtora).
- ➔ No caso de perigo de geada é adicionalmente necessário remover a água contida (ver secção "Protecção anti-congelante").

Funcionamento

Diagrama de escoamento



- 1 Para o depósito da água usada (não potável)/lavadora de alta pressão
 - 2 Para a canalização *)
 - 3 Poço de controle *)
 - 4 Bomba submersível *)
 - 5 Reservatório de bombagem do sistema de reciclagem *)
 - 6 Dispositivo de separação (EN 858) *)
 - 7 Captura de lama do sistema de reciclagem *)
 - 8 Recirculação (para captura de lama)
 - 9 Tubagem de recirculação
 - 10 Válvula de estrangulamento
 - 11 Válvula de segurança
 - 12 Manómetro da entrada do filtro
 - 13 Válvula de distribuição
 - 14 Filtro de filamentos
 - 15 Manómetro do filtro de carvão activo
 - 16 Filtro de carvão activo
 - 17 Válvula de recolha de amostras **)
 - 18 2. Filtro de carvão activo **)
 - 19 Válvula magnética
 - 20 Estrangulador
 - 21 Mangueira de filtrato
 - 22 Válvula de descarga
- *) no local da instalação
**) Opção

Descrição de funcionamento

De seguida é descrito o percurso de fluxo da água nas diversas posições da válvula de distribuição.

FILTRAÇÃO

- No funcionamento do filtro a água flui através
- Bomba submersível
 - Válvula de distribuição na posição "FILTRAÇÃO"
 - Filtro (filtrar no sentido do fluxo)
 - Para a lavadora de alta pressão/depósito da água usada (não potável)

LAVAGEM DE RETORNO/BACKWASH

- Durante a lavagem de retorno a água flui
- Bomba submersível
 - Através da válvula de distribuição para a posição "LAVAGEM DE RETORNO/BACKWASH"
 - Filtro (filtrar no sentido oposto do fluxo)
 - Para a captura da lama

PRIMEIRO FILTRATO/RINSE

Durante a lavagem a água flui sobre:

- Bomba submersível
- A válvula de distribuição na posição "PRIMEIRO FILTRATO/RINSE"
- Filtro (filtrar no sentido do fluxo)
- Para a captura da lama

RECIRCULAÇÃO/RECIRCULATION

Esta posição não é necessária para o funcionamento da instalação.

Função do filtro de carvão activo

Se o nível da água no reservatório da bomba exceder uma altura específica, a válvula magnética abre e a água é conduzida pelo filtro de carvão activo para a canalização.

Requisitos para a bomba de imersão (local de instalação)

Pressão (mín.)	MPa (bar)	0,2 (2)
Pressão (máx.)	MPa (bar)	0,35 (3,5)
Caudal de débito mínimo a 0,2 MPa (2 bar)	l/h	1200
Caudal de débito máximo	l/h	2000

- Adequado para água suja
- Adequado para o funcionamento permanente
- Com protecção contra funcionamento a seco

Aviso

Bombas com um rendimento excessivo podem ser ajustadas com a válvula de estrangulamento.

Transporte

Atenção

Perigo de ferimentos e de danos! Ter atenção ao peso do aparelho durante o transporte.

Água residual contida na instalação tem que ser removida antes do transporte. Durante o transporte em veículos, proteger o aparelho contra deslizos e tombamentos, de acordo com as directivas em vigor.

Armazenamento do aparelho

Atenção

Perigo de ferimentos e de danos! Ter atenção ao peso do aparelho durante o armazenamento.

Água residual contida na instalação tem que ser removida antes do armazenamento. Guardar a máquina num local ao abrigo do gelo.

Dados técnicos

Tensão	V	230
Frequência	Hz	50
Potência	W	12
Pressão (mín.)	MPa (bar)	0,2 (2)
Pressão (máx.)	MPa (bar)	0,35 (3,5)
Potência do filtro	l/h	1200
Volume de efluentes	l/d	550
Conteúdo do filtro de carvão activo	l	28
Largura	mm	1000
Profundidade	mm	480
Altura	mm	1600
Peso	kg	110

Manutenção e conservação

Indicações de manutenção

Para uma instalação segura é imprescindível a manutenção regular de acordo com o seguinte plano de manutenção.

Utilize unicamente peças originais do produtor ou peças recomendadas pelo mesmo, como

- Peças de reposição e de desgaste,
- Acessórios,
- Produtos de consumo,
- Detergentes.

⚠ Perigo

Perigo de acidentes durante os trabalhos na instalação. Durante todos os trabalhos colocar a instalação isenta de tensão desligando, para o efeito, o interruptor principal de paragem de emergência e proteger contra uma reactivação.

- ➔ Fechar a alimentação de água.
- ➔ *Desligar a bomba de imersão fornecida pela empresa construtora.*

Quem pode efectuar os trabalhos de manutenção?

- Explorador

Os trabalhos com o aviso "explorador" só podem ser realizados por pessoas instruídas que podem utilizar e manter a instalação de lavagem de alta pressão de forma segura.

- Serviço de assistência técnica

Os trabalhos com o aviso "Serviço de assistência técnica" só devem ser realizados por técnicos da assistência técnica de Kärcher.

Contrato de manutenção

Para garantir uma operação fiável da instalação recomendamos a celebração de um

Plano de manutenção

Momento da realização	Actividade	grupo de construção afectado	Execução	Por quem
Diariamente	Lavagem de retorno	Filtro de filamentos	Executar lavagem de retorno	Explorador
semanalmente	Limpar	Escoamento no local de lavagem	Limpar o cesto de captura de sujidade no escoamento do solo.	Explorador
	Controlar	Concentração do detergente na água não potável.	Se for verificada a formação de espuma, deve-se reduzir a dosagem do detergente no aparelho de limpeza.	Explorador
		Filtro de carvão activo	Ajustar o interruptor da válvula magnética em "1" com a bomba de imersão em funcionamento. Valor nominal 25...30 l/h = 0,4...0,5 l/min. Limpar o restrictor se o fluxo for reduzido (ver "Limpar restrictor").	Explorador
			Rodar o interruptor da válvula magnética em "1" com a bomba de imersão em funcionamento. Retirar uma amostra da água na válvula de amostras e verificar a formação de espuma (ver "Controlar filtro de carvão activo"). Substituir o filtro de carvão activo em caso de formação de espuma (ver "Substituir carvão activo".) ⚠ Advertência <i>Se o filtro de carvão activo não for controlado semanalmente é possível que óleo ou água com elementos tensioactivos entre na canalização. Isto pode ter como consequência coimas de entidades públicas. Neste caso não existem razões para reclamações de garantia junto da KÄRCHER.</i>	Explorador
Mensalmente	Controlar	Captura de lama, reservatório de bombagem	Após a captura da lama não pode existir nenhuma lama nos reservatórios. A lama na captura da lama pode ter no máximo 1 m de altura. Controlar o nível da lama e retirar eventualmente a lama e eliminá-la de acordo com a legislação em vigor.	Explorador
	Controlar	Interruptor do flutuador	Verificar se o interruptor flutuador se move livremente no reservatório da bomba.	Explorador
	Accionar	Válvula de segurança	Desaparafusar o parafuso serrilhado da válvula de segurança com a bomba de imersão em funcionamento - saída de água. Não é possível desaparafusar o parafuso serrilhado totalmente.) Voltar a aparafusar o parafuso serrilhado.	Explorador
	Esvaziar, limpar	Reservatório da água usada (não potável), desde que existente	Esvaziar, limpar, lavar e voltar a encher.	Explorador
Semestralmente (sempre que necessário)	Substituir a água e limpar o reservatório	Captura de lama, separador do óleo, reservatório de bombagem	Esvaziar reservatório, remover totalmente a lama e encher reservatório com água limpa. Guardar os comprovativos de eliminação.	Entidade operadora/Entidade de eliminação de resíduos
Anualmente	Substituir	Elemento filtrante	Substituir o elemento filtrante do filtro de filamentos.	Explorador / Serviço de assistência técnica

Limpar restrictor

- Marcar o sentido de fluxo no restrictor.
- Desmontar o restrictor
- Limpar a abertura do restrictor com uma agulha ou um arame fino.
- Montar o restrictor e ter atenção ao sentido do fluxo.
- Ajustar o interruptor da válvula magnética em "1" com a bomba de imersão em funcionamento e controlar o sentido do fluxo.

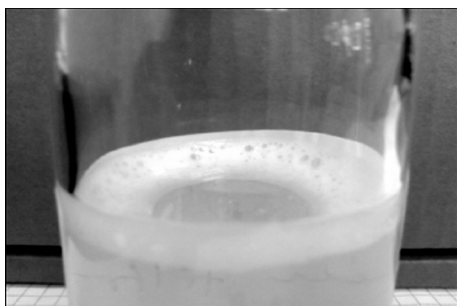
Controlar filtro de carvão activo

- Encher a garrafa de água com uma amostra de água, a seguir ao filtro de carvão activo, e fechar.
- Agitar a garrafa de água fortemente durante 5 segundos.

Se for verificada a formação de uma camada densa de espuma, que não desaparece após 40 segundos, é necessário substituir o enchimento do filtro de carvão activo.



Formação de espuma OK: camada de espuma muito fina nas bordas, que se desintegra rapidamente.



Formação de espuma excessiva: forte camada de espuma nas bordas que não se desintegra.

Substituir o carvão activo

- Desligar bomba de imersão.
- Separar o acoplamento de mangueira da entrada do filtro de carvão activo.
- Separar o acoplamento de mangueira da saída do filtro de carvão activo.
- Desenroscar a tampa da garrafa do filtro.
- Esvaziar o conteúdo da garrafa (2 pessoas necessárias) e retirar a lança.
- Enxaguar a garrafa do filtro com água.
- Inserir lança.

Aviso

Eliminar o carvão activo de acordo com a legislação em vigor.

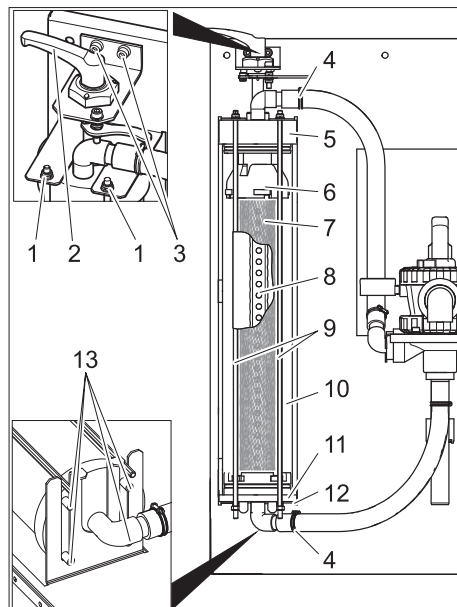
- Posicionar o funil 4.901-090.0 em cima da garrafa de filtro.
- Adicionar 20 litros de água.
- Adicionar 10 kg de gravilha de apoio.
- Adicionar 14 kg = 28 l de carvão activo.
- Encher a garrafa do filtro com água.
- Enroscar a tampa da garrafa do filtro e apertar.
- Ligar a saída da garrafa do filtro com a mangueira do manómetro do filtro de carvão activo.
- Ligar a **entrada** da garrafa do filtro com a mangueira do caudalímetro.
- Ligar bomba de imersão.
- Ajustar o interruptor da válvula magnética em "1".
- Efectuar um enxaguamento de **retorno** da garrafa do filtro, até a água sair sem bolhas de ar.
- Ajustar o interruptor da válvula magnética em "0".
- Desligar bomba de imersão.
- Ligar a garrafa do filtro no sentido correcto do fluxo ao sistema.

Aviso

Nas instalações com a segunda opção trocar as garrafas do filtro de carvão activo, de modo que a garrafa do filtro enchida de novo seja a segunda a ser enxaguada.

- Ligar bomba de imersão.
- Controlar o fluxo (aprox. 0,5 l/min), limpar eventualmente o restrictor.

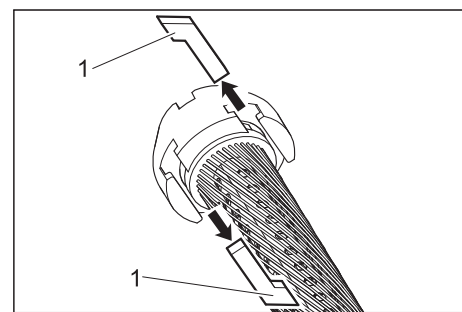
Trocar o elemento filtrante



- 1 Porca
- 2 Alavanca de tensionamento
- 3 Parafuso do rolamento da alavanca de tensionamento
- 4 Braçadeira do tubo
- 5 Tampa
- 6 Parte superior
- 7 Elemento filtrante
- 8 Tubo de filtrato

- 9 Barra roscada
- 10 Filtro de filamentos
- 11 Parte inferior
- 12 Consola inferior
- 13 pino

- Afrouxar filtro.
- Abrir as braçadeiras de mangueira.
- Retirar as mangueiras dos bocais das mangueiras.
- Desenroscar os dois parafusos do rolamento da alavanca de tensionamento.
- Retirar a alavanca de tensionamento e o rolamento por cima.
- Desaparafusar as porcas na extremidade superior das barras roscadas.
- Retirar o módulo da barra roscada.
- Puxar o filtro de filamentos para a frente.
- Retirar a tampa do filtro de filamentos.
- Retirar a parte inferior do filtro de filamentos, juntamente com o elemento filtrante.



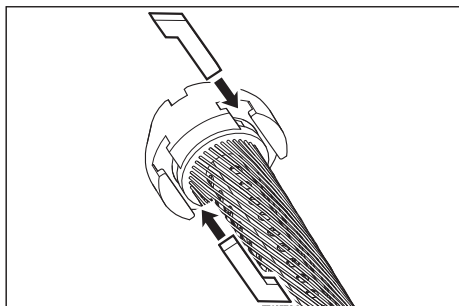
- 1 Lingueta

- Retirar as linguetas entre a parte superior e o elemento filtrante e entre a parte inferior e o elemento filtrante.
- Retirar a parte superior e inferior do elemento filtrante.
- Retirar o tubo de filtrato do elemento filtrante.
- Eliminar o filtro.
- Encostar o tubo de filtrato numa extremidade do novo elemento filtrante.
- Fixar o elemento filtrante de forma que os filamentos não sejam torcidos.
- Inserir o tubo de filtrato no elemento filtrante e controlar a direcção do tubo de filtrato, olhando pelo lado oposto do elemento filtrante.
- Aplicar um pouco de sabão líquido convencional em todos os vedantes em O, antes de continuar com os trabalhos de montagem.

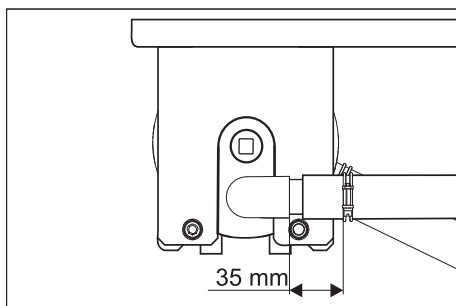
Aviso

Não utilizar massa de silicone. Silicone na água influencia os resultados de limpeza e de secagem durante as lavagens dos veículos.

- Encaixar a parte superior e inferior no elemento filtrante.
- Alinhar a parte superior e inferior, de modo que as linguetas possam ser inseridas.

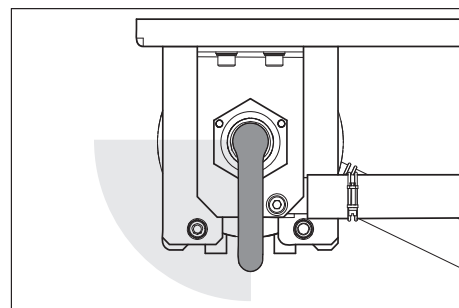


- Inserir as linguetas e apertar através de uma leve torção do elemento filtrante.
- Inserir totalmente a parte inferior no filtro de filamentos.
- Posicionar a tampa no filtro de filamentos.
- Posicionar o filtro de filamentos em cima da consola inferior, de modo que os dois pinos traseiros entrem nos furos oblongos da consola.



- Alinhar e inserir totalmente a tampa, conforme indicado anteriormente.
- Posicionar o filtro de filamentos entre as duas consolas.
- Engatar o módulo das barras roscadas na consola inferior e passar as barras roscadas pelos furos na consola superior.
- Fixar as barras roscadas e as anilhas com porcas.
- Apertar as porcas levemente, de modo a permitir que as anilhas ainda possam ser deslocadas manualmente.
- Encaixar as mangueiras nos bocais das mangueiras.
- Apertar as braçadeiras das mangueiras (manter uma distância de 35 mm).

- Inserir a alavanca de tensionamento, com o rolamento, pela tampa do filtro de filamentos.



- Rodar a alavanca de tensionamento no sentido dos ponteiros do relógio. A alavanca de tensionamento deve rodar, sem esforço, para a área supraindicada. Caso contrário, deve-se desmontar a alavanca de tensionamento e voltar a montar numa posição corrigida.
- Fixar o rolamento da alavanca de tensionamento com os dois parafusos.
- Ajustar a pré-tensão do filtro.

Localização de avarias

⚠ Perigo

Perigo de acidentes durante os trabalhos na instalação. Durante todos os trabalhos → Desligar a bomba de imersão fornecida pela empresa construtora.

Quem deve eliminar avarias?

– Explorador

Os trabalhos com o aviso "explorador" só podem ser realizados por pessoas instruídas que podem utilizar e manter a instalação de lavagem de forma segura.

– Serviço de assistência técnica

Trabalhos com o aviso "Serviço de assistência técnica" só devem ser realizados por especialistas da assistência técnica de Kärcher resp. por técnicos autorizados por Kärcher.

Avaria	Possível causa	Eliminação da avaria	Por quem
Instalação fora de serviço	Avaria na alimentação eléctrica da bomba de imersão	Controlar e assegurar a alimentação eléctrica.	Explorador
Água não potável com descoloração ou forte formação de espuma	Tensão prévia incorrecta do filtro	Ajustar a pré-tensão do filtro	Explorador
	Elemento filtrante com defeito (com fuga)	Trocar o elemento filtrante	Explorador, Serviço de assistência técnica
	Captura de lama ou reservatório de bomba com sujidade	Esvaziar e limpar reservatório	Entidade operadora/ Entidade de eliminação de resíduos
	Na instalação de lavagem mecânica são utilizados detergentes inadequados	Utilizar detergentes compatíveis e lavar eventualmente o sistema	Explorador, Serviço de assistência técnica
	Dosagem excessiva do detergente	Controlar ou reajustar a dosagem do detergente	Explorador, Serviço de assistência técnica
	Limpeza com detergentes incompatíveis	Substituir a água e lavar o reservatório	Explorador
Potência insuficiente do filtro	Filtro de filamentos entupido	Efectuar lavagem de retorno do filtro de filamentos e limpar ou substituir o filtro de filamentos.	Explorador
	Bomba de imersão subdimensionada	Aplicar bomba de imersão adequada (consultar requisitos nos "Dados técnicos")	Explorador
	Bomba submersível entupida, avariada	Limpar, reparar, substituir a bomba submersível	Explorador, Serviço de assistência técnica
	Fuga, defeito ou entupimento na tubagem ou válvula	Controlar e event. limpar, reparar, substituir as tubagens e válvulas	Explorador, Serviço de assistência técnica
O filtro não está limpo após lavagem de retorno	Elemento filtrante com sujidade forte.	Desmontar o elemento filtrante (ver "Substituir o elemento filtrante"). Dissolver 1 pastilha de RM 760 em 5 litros de água quente. Amaciar o elemento filtrante durante 30 minutos, lavar manualmente e torcer. Lavar o elemento filtrante com água límpida. Repetir a lavagem sempre que necessário. Eliminar a solução de limpeza. Montar elemento filtrante.	Explorador

Acessórios

Elemento filtrante

N.º de encomenda: 5.033-239.0

Enchimento do filtro de carvão activo

N.º de encomenda: 4.414-014.0

Funil

N.º de encomenda: 4.901-090.0

Funil especial para o enchimento do recheio do filtro de carvão activo

Kit de montagem do filtro de carvão activo

N.º de encomenda: 2.641-831.0

Filtro de carvão activo complementar

Kit de montagem da comutação da água fresca

N.º de encomenda: 2.641-521.0

Comutação manual da água usada/água fresca, utilizando água fresca (potável) na lavadora de alta pressão (p. ex. lavagem com água limpa).

Kit de montagem da válvula de entrada

N.º de encomenda: 4.640-230.0

Para o estrangulamento de uma bomba de água bruta forte.

Kit de montagem de ventilação

N.º de encomenda: 2.641-510.0

Ventilação da água usada (não potável) para evitar a formação de odores

Kit de montagem do vertedouro

N.º de encomenda: 2.641-868.0

Segundo interruptor flutuador no reservatório da bomba transmite um sinal para um dispositivo de alarme externo, se o reservatório da bomba estiver excessivamente cheio

Kit de montagem do pé de apoio

N.º de encomenda: 2.641-849.0

Pés de apoio para o módulo filtrante, se não for possível uma montagem na parede

Bomba submersível

N.º de encomenda: 6.474-073.0

Bomba de imersão a funcionar como bomba de água bruta

Declaração de conformidade CE

Declaramos que a máquina a seguir designada corresponde às exigências de segurança e de saúde básicas estabelecidas nas Directivas CE por quanto concerne à sua concepção e ao tipo de construção assim como na versão lançada no mercado. Se houver qualquer modificação na máquina sem o nosso consentimento prévio, a presente declaração perderá a validade.

Produto: sistema de reciclagem de águas residuais

Tipo: 1.217-xxx

Respectivas Directrizes da CE

2006/95/CE

2004/108/CE

Normas harmonizadas aplicadas

EN 60204-1

EN 55014-1: 2006 + A1: 2009

EN 55014-2: 1997 + A2: 2008


EN 61000-3-2: 2006 + A2: 2009

EN 61000-3-3: 2008

EN 62233: 2008

Os abaixo assinados têm procuração para agirem e representarem a gerência.


H. Jenner
CEO


S. Reiser
Head of Approbation

Responsável pela documentação:
S. Reiser

Alfred Kärcher GmbH & Co. KG
Alfred-Kärcher-Str. 28 - 40
71364 Winnenden (Germany)
Tel.: +49 7195 14-0
Fax: +49 7195 14-2212

Winnenden, 2011/05/01

Instalar instalação (Apenas para técnicos autorizados)

Aviso

A instalação só pode ser instalada por

- técnicos do serviço de assistência da Kärcher
- Pessoas autorizadas pela Kärcher

Preparação do local de instalação

Para proceder a uma montagem correcta da instalação devem ser cumpridos os seguintes requisitos:

- Recinto livre de geada com ventilação adequada
- Iluminação suficiente no local de instalação
- Escoamento do solo para a captura de lama
- Parede com propriedades de suporte adequadas para a fixação da instalação
- O solo (base) tem que dispor de uma capacidade de suporte e resistência adequadas.

Desempacotar a instalação

Desempacotar a instalação e eliminar a embalagem nos locais de recolha de produtos de reciclagem.

Instalação eléctrica

O aparelho deve ser devidamente protegido por um disjuntor FI do tipo B, 30 mA. A ligação eléctrica do aparelho só pode ser realizada por um técnico electricista. As prescrições nacionais em vigor devem ser respeitadas!

Instalação eléctrica segundo IEC 60364-1

Instalação da água

A instalação da água depende de condições específicas relacionadas com os componentes existentes da instalação como, por exemplo,

- Modelo e tipo da lavadora de alta pressão

Aviso

A saída da água usada da instalação é directamente ligada à admissão da água da lavadora de alta pressão. Nas lavadoras de alta pressão munidas de um interruptor flutuador pode ocorrer a formação de espuma no reservatório do flutuador. Neste caso é necessário ajustar a lavadora de alta pressão no modo de aspiração (ver manual de instruções separado da lavadora de alta pressão).

- Modelo e tipo dos componentes no local (captura da lama, reservatório da bomba, etc.)
- Diâmetros nominais, comprimentos e tipo de construção dos canais

Por este motivo, a instalação da água tem que ser efectuada em conformidade com as condições especiais no local de instalação.



As especificações da bomba de imersão têm que estar em conformidade com as informações no ponto "Dados técnicos / Requisitos para a bomba de imersão".

⚠ Perigo

Perigo de lesões provocadas por tropeçar. Instalar as mangueiras na instalação de modo a evitar o perigo de tropeçar e de quedas.

Aviso

Durante a colocação em funcionamento deve-se rodar a válvula de distribuição para a posição "LAVAGEM DE RETORNO/BACKWASH" e enxaguar a instalação, até todas as bolhas de ar saírem do filtro de filamentos. De seguida, ajustar a válvula de distribuição na posição "FILTRAÇÃO".

  Læs original brugsanvisning inden første brug, følg anvisningerne og opbevar vejledningen til senere efterlæsning eller til den næste ejer.

Indholdsfortegnelse

Om denne driftsvejledning . . .	DA	..	1
Miljøbeskyttelse	DA	..	1
Garanti	DA	..	1
Symbolerne i driftsvejledningen	DA	..	1
Bestemmelsesmæssig anvendelse	DA	..	1
Sikkerhedsanvisninger	DA	..	1
Maskinelementer	DA	..	2
Betjening	DA	..	2
Funktion	DA	..	3
Tekniske data	DA	..	3
Transport	DA	..	3
Opbevaring af maskinen . . .	DA	..	3
Service og vedligeholdelse .	DA	..	4
Afhjælpning af fejl	DA	..	6
Tilbehør	DA	..	7
EU-overensstemmelseserklæring	DA	..	7
Installeringsvejledning (kun faguddannede personale) . . .	DA	..	7

Om denne driftsvejledning

Vejledningens målgrupper

- **Alle brugere:** Brugere er indført hjælpepersonale, ejere og faguddannede medarbejdere.
- **Faguddannede medarbejdere:** Uddannede medarbejdere er personer, som på grund af deres uddannelse er i stand til at opstille anlæg og tage dem i brug.

Definitioner

Ferskvand

Postevand



Spildevand

Tilsmudset vand, som afgives fra højtrykssensoren

Industrivand

Vand, som blev rensat af anlægget, til ny anvendelse til vaskeprogrammer (forvask, højtryksvask) sammen med en højtrykssenser.

Miljøbeskyttelse

	Emballagen kan genbruges. Smid ikke emballagen ud sammen med det almindelige husholdningsaffald, men aflever den til genbrug.
	Udtjente apparater indeholder værdifulde materialer, der kan og bør afleveres til genbrug. Batterier, olie og lignende stoffer er ødelæggende for miljøet. Aflever derfor udtjente apparater på en genbrugsstation eller lignende.

Henvisninger til indholdsstoffer (REACH)

Aktuelle oplysninger til indholdsstoffer finder du på:

www.kaercher.com/REACH

Garanti

I de enkelte lande gælder de af vore forhandlere fastlagte garantibetingelser. Eventuelle fejl på apparatet afhjælpes gratis inden for garantien, såfremt fejlen kan tilskrives en materiale- eller produktionsfejl. Hvis De ønsker at gøre garantien gældende, bedes De henvende Dem til Deres forhandler eller nærmeste kundeservice medbringende kvittering for købet.

Symbolerne i driftsvejledningen

Risiko

En umiddelbar truende fare, som kan føre til alvorlige personskader eller død.

Advarsel

En muligvis farlig situation, som kan føre til alvorlige personskader eller til død.

Forsigtig

En muligvis farlig situation, som kan føre til personskader eller til materialeskader.

Bestemmelsesmæssig anvendelse

Anlægget renser spildevand, som afgives fra bilvask, og forsyner højtrykssensoren med industrivand (maksimalt 1200 liter per time). Industrivandet kan kun anvendes til vaskeprogrammer (f.eks. forvask, højtryksvask, børstevask). Industrivandet er ikke egnet som spolevand, til påføring af tøringshjælp eller andre formål.

Rensningen foretages igennem:

- Adskillelse af partikler i filamentfilteret som er svært at afskedige.

Hvis vandspejlet i pumpebassinet overstiger en bestemt højde, åbnes magnetventilen og vandet ledes via aktivkulfileret ind i kanaliseringen.

Forudsætninger for en upåklagelig funktion:

- Bassinsystem ifølge vandskema i kapitel "Funktion".
- Maksimalt vandtiløb 2000 l/h.
- Maksimalt vandtiløb 1200 l/h.
- Spildevandet i anlæggets tilløb indeholder maksimalt 30 mg olie per liter vand.
- Den lokale olieudskiller skal vedligeholdes iht. bestemmelserne.

Sikkerhedsanvisninger

Generelt

For at undgå farer for personer, dyr og ting bedes De inden første idrifttagning af anlægget læse følgende:

- denne driftsvejledning, især de heri indeholdte sikkerhedsanvisninger
 - de vedlagte "Sikkerhedsanvisninger til vandbehandlingsanlæg"
 - de gældende nationale lovbestemmelser
- Alle personer, som er involveret med opstillingen, ibrugtagningen, vedligeholdelsen og betjeningen, skal
- tilsvarende kvalificeret,
 - kende og overholde "Sikkerhedsanvisninger for vandbehandlingsanlæg",
 - kende og overholde denne driftsvejledning,
 - kende og overholde de tilsvarende bestemmelser.

Maskinen må kun bruges af personer som blev oplyst om brugen eller som kan dokumentere at de er i stand til at betjene maskinen og udtrykkeligt blev betroet med brugen.

Dette apparat er ikke beregnet til brug af personer med indskrænkede fysiske, sensoriske eller åndelige evner.

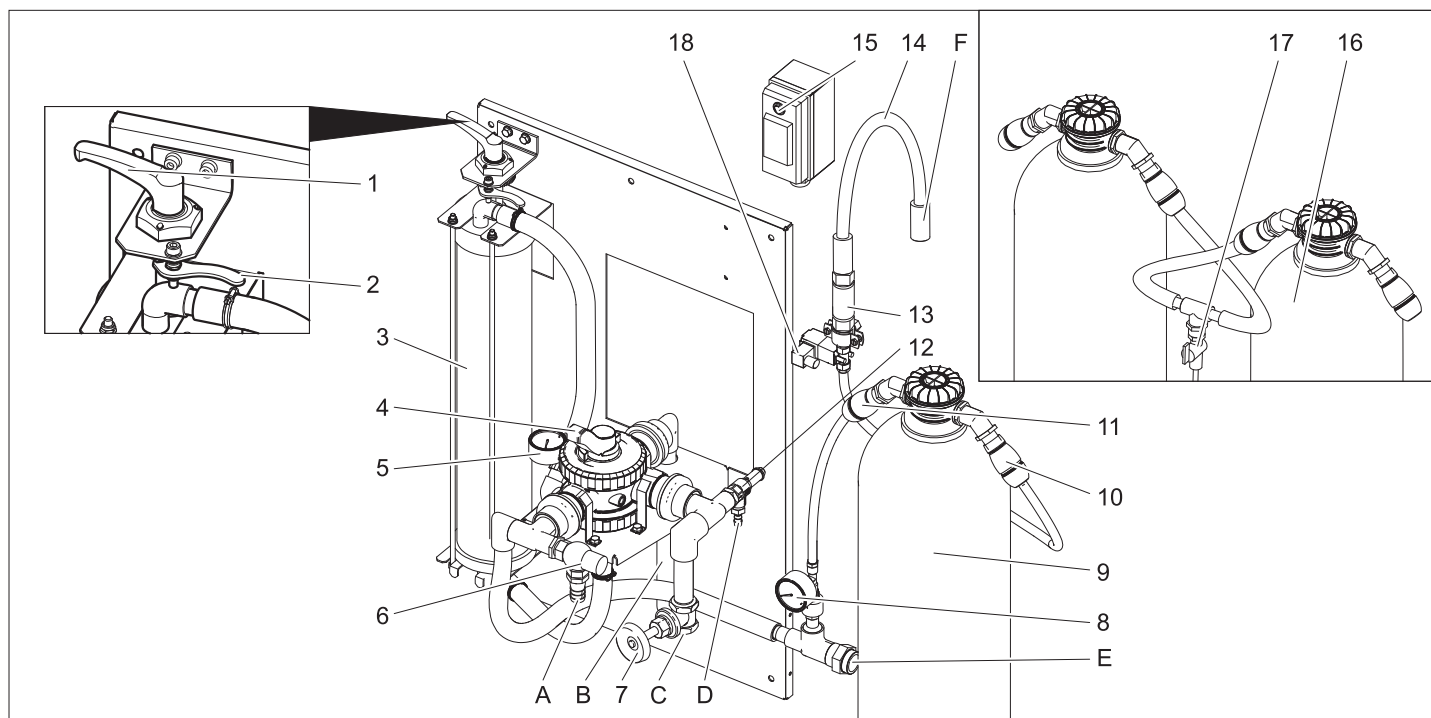
Højtrykssensoren må ikke anvendes af børn eller af personer, der ikke er blevet instrueret i brugen.

Risiko

Personskader hvis industrivand drikkes. Det rensede spildevand har ingen ferskvandskvalitet. Det indeholder stadigvæk resterende forureninger og rengøringsmidler.

Risiko

Fare på grund af elektrisk stød. Metalkomponenter, som kan berøres, skal indbefattes i potentialudligningen.



- 1 Spændehåndtag
 - 2 Åbningshåndtag
 - 3 Filamentfilter
 - 4 Flergangshane
 - 5 Manometer filterindgang
 - 6 Overstrømningsventil
 - 7 Reduktionsventil **)
 - 8 Manometer aktivkulfilter
 - 9 Aktivkulfilter
 - 10 Slangekoblinger udgang aktivkulfilter
 - 11 Slangekoblinger indgang aktivkulfilter
 - 12 Sikkerhedsventil
 - 13 Blende
 - 14 Filtratslange
 - 15 Kontakt magnetventil
 - 16 2. Aktivkulfilter **)
 - 17 Prøvehane **)
 - 18 Magnetventil
 - A Til slamkasse
 - B til slamkasse (tilbageskylning)
 - C fra dykumpen
 - D Til slamkasse (overtryk)
 - E til højtryksrenser / industrivandtanken (påfyldning)
 - F Til kanalisering
- **) option

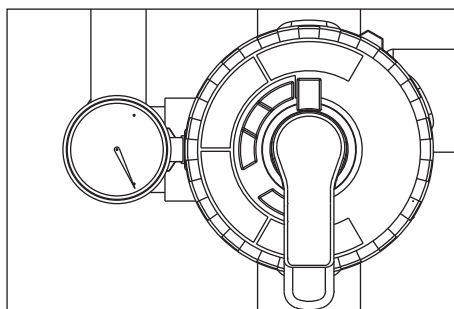
Betjening

Justere filterforspændingen

Til justering af filterspændingen gås frem som følgende:

- Drej spændehåndtaget til venstre indtil det er ved anslaget og fikser det med åbningshåndtaget.

Filterdrift



- Drej flervejsventilens håndtag til "FILTRATION".

OBS

Efter en længere nedlukningstid er det mere svært at åbne/lukke magnetventilen.

- Kontroller filterforspændingen.
- Idriftsætte den lokale pumpe.

Tilbageskylle

OBS

Ved normal drift, skal tilbageskylningen gennemføres en gang om dagen. Under tilbageskylningen afgiver anlægget intet industrivand.

Ved tilbageskylning fjernes det snavs, som blev samlet i filamentfilteret. Dertil skylles filamentfilteret i omvendt retning. Det udskyllede snavs ledes ind i recyclingsystemets slamkasse.

- Idriftsætte den lokale pumpe.

⚠ Advarsel

Maksimalt flowmængde ved tilbageskylning er 2000 l/h. Evt. skal flowmængden justeres med reduktionsventilen (bestillingsnr.: 4.640-230.0).

- Drej flervejsventilens håndtag til "TILBAGESKYLNING/BACKWASH".
- Løsn filamentfilteret ved at deje spændingshåndtaget imod uret.

- Vent 30 sekunder.
- Spænd filamentfilteret og løs det straks igen.
- Gentag proceduren vendt 30 sekunder - spænd - løs, 10 gange.
- Juster filter forspændingen igen.
- Drej flervejsventilens håndtag til "FØRSTFILTRAT/RINSE".
- Vendt 2 minutter.
- Drej flervejsventilens håndtag til "FILTRATION".

Industrivandscirkulation

Hvis højtryksrenseren eller vaskeanlægget ikke optager vand, gennemføres en cirkulation af industrivandet for at undgå lugt.

OBS

Til reduktion af driftsudgifterne kan dykkepumpen periodisk kobles til og fra under driftspauserne (f.eks. om natten, i weekenden). Hertil kan man koble dykkepumpen (lokal) via en timer til strømforsyningen. Maksimal interval-afstand 1 time.

Frostbeskyttelse

Anlægget skal køres i frostfrie rum. Ved frost skal anlægget tages ud af drift og fuldstændig drænes:

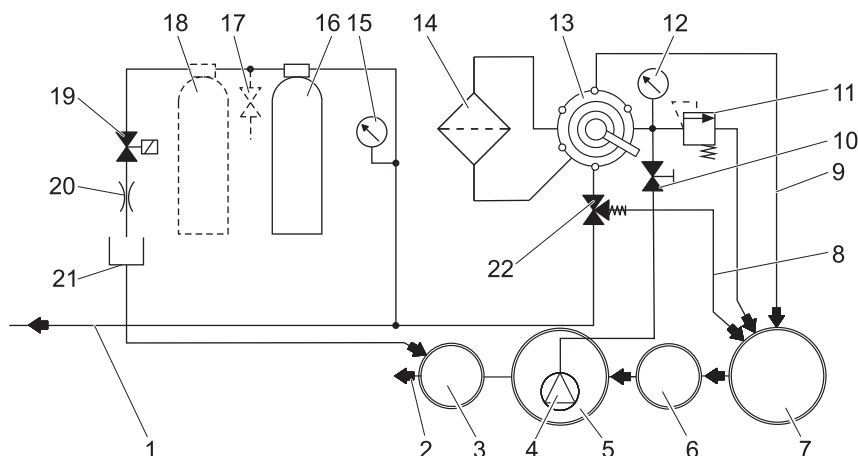
- Fjern slangerne.
- Tøm anlægget.

Afbrydning/nedlæggelse

- Slå den lokale pumpe fra.
- Hvis der er fare for frost, skal det forblivende vand også fjernes (se afsnit "Frostbeskyttelse").

Funktion

Flowsheet



- 1 til industrivandstanken/højtryksrenseren
 - 2 til kanalisering *)
 - 3 Kontrolskakt *)
 - 4 Dykkpumpe *)
 - 5 Genvindingssystemets pumpebassin *)
 - 6 Udskillemodul (EN 858) *)
 - 7 Genvindingssystemets slamkasse *)
 - 8 Cirkulation (til slamkasse)
 - 9 Tilbageskylningsledning
 - 10 Reduktionsventil
 - 11 Sikkerhedsventil
 - 12 Manometer filterindgang
 - 13 Flergangshane
 - 14 Filamentfilter
 - 15 Manometer aktivkulfilter
 - 16 Aktivkulfilter
 - 17 Prøvehane **)
 - 18 2. Aktivkulfilter **)
 - 19 Magnetventil
 - 20 Drossel
 - 21 Filtratslange
 - 22 Overstrømningsventil
- *) på anlægget
**) option

Funktionsbeskrivelse

I det følgende beskrives vandets flow i flervejsventilens forskellige positioner.

FILTRATION

I filterdriften flyder vandet via

- Dykkpumpe
- Flervejsventil i position „FILTRATION“
- Filter (filtrer flowretning)
- til industrivandstanken/højtryksrenseren

TILBAGESKYLNING/BACKWASH

Ved tilbageskylning flyder vandet via

- Dykkpumpe
- Flervejsventil i position "TILBAGESKYLNING/BACKWASH"
- Filter (filtrer imod flowretning)
- i slamfangen

FØRSTFILTRAT/RINSE

Ved skylning flyder vandet via

- Dykkpumpe
- flervejsventil i position "FØRSTFILTRAT/RINSE"
- Filter (filtrer flowretning)
- i slamfangen

CIRKULATION/RECIRCULATION

Denne position bruges ikke til anlæggets drift.

Funktion aktivkulfilter

Hvis vandspejlet i pumpebassinet overstiger en bestemt højde, åbnes magnetventilen og vandet ledes via aktivkulfilteret ind i kanaliseringen.

Tekniske data

Spænding	V	230
Frekvens	Hz	50
Effekt	W	12
Tryk (min.)	MPa (bar)	0,2 (2)
Tryk (max.)	MPa (bar)	0,35 (3,5)
Filterkapacitet	l/h	1200
Spildevandsmængde	l/d	550
Indhold aktivkulfilter	l	28
Bredde	mm	1000
Dybde	mm	480
Højde	mm	1600
Vægt	kg	110

Krav til dykkerpumpen (lokal)

Tryk (min.)	MPa (bar)	0,2 (2)
Tryk (max.)	MPa (bar)	0,35 (3,5)
Kapacitet min. ved ca. 0.2 MPa (2 bar)	l/h	1200
Transportmængde max.	l/h	2000

- egnet til snavsevand
- egnet til permanent drift
- med tørkøringsbeskyttelse

OBS

Pumper med for høj kapacitet kan reduceres ved at justere reduktionsventilen.

Transport

Forsigtig

Fare for person- og materialeskader! Hold øje med maskinens vægt ved transporten. Før transporten skal anlægget tømmes for resterende vand.

Ved transport i biler skal renseren fastspændes i.h.t. gældende love.

Opbevaring af maskinen

Forsigtig

Fare for person- og materialeskader! Hold øje med maskinens vægt ved opbevaring. Før opbevaringen skal anlægget tømmes for resterende vand.

Maskinen opbevares et frostfrit sted.

Service og vedligeholdelse

Vedligeholdelsesanvisninger

Regelmæssig vedligeholdelse i henhold til nedenstående vedligeholdelsesplan er forudsætningen for et driftssikkert anlæg.

Brug udelukkende originale reservedele fra producenten samt øvrige dele, som producenten har anbefalet, som f.eks.

- reserve- og sliddele,
- tilbehørsdele,
- driftsstoffer,
- rengøringsmidler.

⚠ Risiko

Fare for ulykkestilfælde ved arbejdet på anlægget. Ved alle arbejder

Hold anlægget fri for spænding, afbryd her til nødstop kontakten og sørg for at den ikke kan tændes igen.

➔ Luk vandtilførslen.

➔ Kobl den lokale dykkepumpe fra.

Hvem må gennemføre vedligeholdelsesarbejder?

- Driftslederen

Arbejder med anvisningen "Driftslederen" må kun udføres af deri instruerede

personer, som kan betjene og vedligeholde højtryksanlægget sikkert.

- Kundeservice

Arbejder med anvisningen "Kundeservice" må kun udføres af Kärchers kundeservicemontører.

Serviceaftale

For at sikre en pålidelig drift af anlægget anbefaler vi at tegne en serviceaftale. Kontakt venligst Kärcher kundeservice.

Vedligeholdesskema

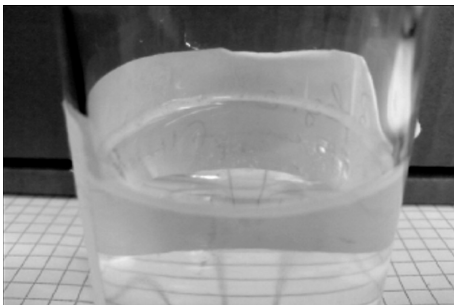
Tidspunkt	Aktivitet	berørte komponenter	Gennemførelse	Fra hvem
Dagligt	tilbageskylle	Filamentfilter	Udfør tilbageskyllning	Driftslederen
ugentlig	rens	Afløb på vaskepladsen	Rengør snavskurven i gulvafløbet.	Driftslederen
	kontroller	Rengøringsmiddelkoncentration i industrivandet	Ved skumdannelse skal rensmiddeldoseringen reduceres på renseren.	Driftslederen
		Aktivkulfilter	Sæt magnetventilens kontakt til "1" ved kørende dykkepumpe. Nominel værdi 25...30 l/h = 0,4...0,5 l/min. Ved ringere flow skal afskærmningen renses (se "Rense afskærmningen").	Driftslederen
			Drej magnetventilens kontakt til "1" ved kørende dykkepumpe. Udtag en vandprøve på prøvehanen og kontroller skumdannelsen (se "Kontrollere aktivkulfilteret"). Ved skumdannelse skal aktivkulfilteret renses (se "Skifte aktivkulfilteret"). ⚠ Advarsel <i>Hvis den ugentlige kontrol af aktivkulfilteret ikke gennemføres, kan olie- eller tensideholdigt vand trænge ind i kanaliseringen. Det kan resultere i problemer med myndighederne. I dette tilfælde bortfalder garantien fra KÄRCHER.</i>	Driftslederen
månedlig	kontroller	Slamkasse, pumpebassin	I alle bassiner efter slamkassen må der ikke være slam. Slammen i slamkassen må højst være en 1m. Kontroller slamniveauet, evt. skal slam pumpes af og bortskaffes iht. lokale bestemmelser.	Driftslederen
	kontroller	Svømmerafbrydere	Kontroller, om svømmerkammen i pumpebassinet kan bevæges frit.	Driftslederen
	betjen	Sikkerhedsventil	Skru sikkerhedsventilens fingerskrue ud ved kørende dykkepumpe - vand træder ud. (Fingerskruen kan ikke skrues helt af). Skru fingerskruen ind igen.	Driftslederen
	tøm, rens	Industrivandstank (hvis relevant)	Udtøm, rens, skyl og påfyld igen.	Driftslederen
halvårligt (efter behov)	Udskift vand, rens bassinet	Slamkasse, olieudskillere, pumpebassin	Tøm bassinet, fjern slammen fuldstændig og påfyld bassinet med ferskvand. Opbevar bortskaffelsesdokumenter.	Ejer/bortskaffelsesfirma
årligt	skifte	Filterindsats	Udskifte filamentfilterets filterindsats.	Driftslederen/ kundeservice

Rense afskærmningen

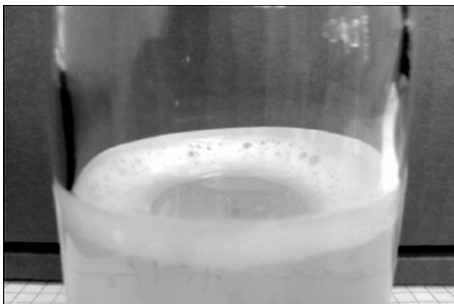
- Mærk flowretningen på afskærmningen.
- Afmonter afskærmningen.
- Rens afskærmningens åbning med en nål eller en tynd tråd.
- Monter afskærmningen, hold herved øje med flowretningen.
- Sæt magnetventilens kontakt til "1" ved kørende dykkepumpe og kontroller flowet.

Kontrollere aktivkulfilteret

- Fyld glasflasken halvt med en vandprøve efter aktivkulfilteret og luk flasken.
- Ryst glasflasken godt for 5 sekunder. Hvis der dannes et lukket skumlag, som ikke nedbrydes efter 40 sekunder, skal aktivkulfilterets fyldning udskiftes.



Skumbillede filter i orden: meget tynd skumring på kanten som hurtigt nedbrydes.



Skumbillede filter tilstoppet: tyk skumring på kanten som ikke nedbrydes.

Skifte aktivkulfilteret

- Frakoble dykkepumpen.
- Adskil slangekoblinger indgang aktivkulfilter.
- Adskil slangekoblinger udgang aktivkulfilter.
- Skru filterdunkens låg af.
- Tøm dunkens indhold (kræver to personer) og tag dyserøret ud.
- Skyl filterdunken med vand.
- Isætte dyserøret.

OBS

Aktivkulfilteret skal bortskaffes iht. de gældende, lokale love.

- Sæt tragten 4.901-090.0 på filterdunken.
- Påfyld 20 liter vand.
- Påfyld 10 kg støttegrus.
- 14 kg = 28 l aktivkul påfyldes.
- Påfyld filterdunken med vand.
- Skru filterdunkens låg på og skru det fast.
- Forbind filterdunkens udgang med slangen fra manometer aktivkulfilteret.

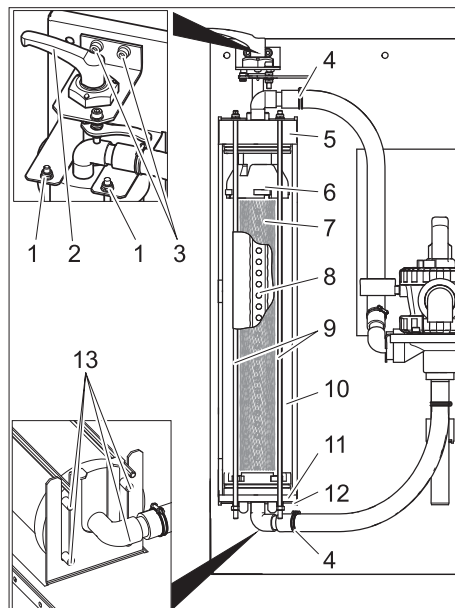
- Forbind filterdunkens indgang med flowmålerens slange.
- Tænde dykkepumpen.
- Sæt magnetventilens kontakt til „1“.
- Skyl filterdunken **baglæns**, indtil vandet træder ud uden bobler.
- Sæt magnetventilens kontakt til „0“.
- Frakoble dykkepumpen.
- Slut filterdunken til systemet i korrekt flowretning.

OBS

Ved anlæg med option 2. skal aktivkulfilter filterdunken byttes om, så den ny fyldte dunk gennemstrømmes som 2. dunk.

- Tænde dykkepumpen.
- Kontroller flowet (ca. 0,5 l/min), rens evt. afskærmningen.

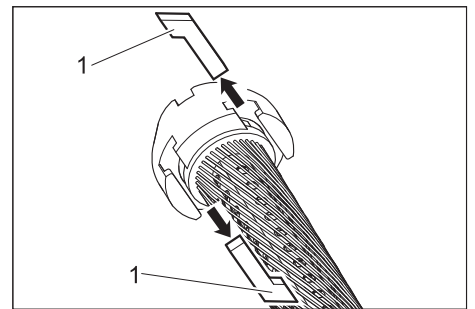
Udskifte filterindsatsen



- 1 Møtrik
- 2 Spændehåndtag
- 3 Skruer spændegrebets lejer
- 4 Slangebøjle
- 5 Dæksel
- 6 Top
- 7 Filterindsats
- 8 Filtratør
- 9 Gevindstang
- 10 Filamentfilter
- 11 Bund
- 12 Nedre konsol
- 13 Stift

- Løsn filteret.
- Åbn slangebøjlerne.
- Træk slangerne fra slangeniplerne.
- Skru begge skruer af spændegrebets lejer ud.
- Løft spændegrebet sammen med lejet og fjern det.
- Skru møtrikkerne på gevindstangens øverste ende af.
- Fjern gevindstang komponenten.
- Træk filamentfilteret fremad ud.
- Træk dækslet af filamentfilteret.

- Træk filamentfilterets bund sammen med filterindsatsen fra.



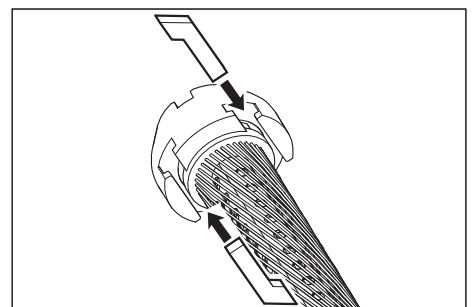
1 Notsten

- Træk notstenene ud mellem overdelen og filterindsatsen og mellem bunddelen og filterindsatsen.
- Fjern overdelen og bunddelen fra filterindsatsen.
- Træk filtratrøret ud af filterindsatsen, bortskaft filterindsatsen.
- Sæt filtratrøret på det ene ende af den nye filterindsats.
- Spænd filterindsatsen således, at filamenterne ikke filtrer sig sammen.
- Skub filtratrøret ind i filterindsatsen og styr filtratrørets orientering vha. et blik ind i filterelementets modsatte side.
- Smør alle O-ringe med gængse flydende sæbe inden monteringen fortsættes.

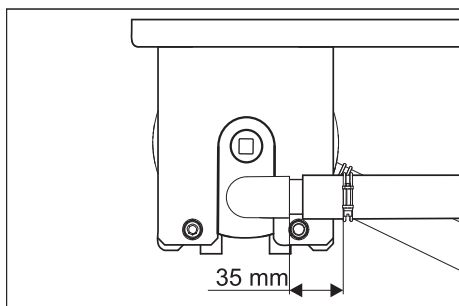
OBS

Brug ikke silikonefedt. Silikone i vandet påvirker rengørings- og tørreresultatet ved bilvasken.

- Sæt overdelen og bunddelen på filterelementet.
- Juster over- og bunddelen således, at notstenene kan isættes.

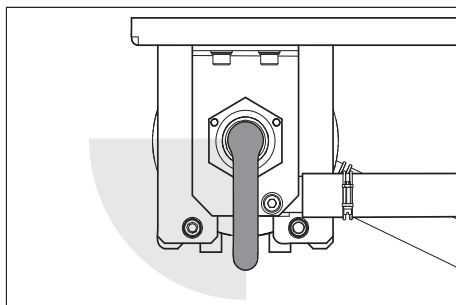


- Sæt notstenene i og spænd dem fast ved at dreje filterindsatsen en lille smule.
- Sæt bunddelen ind i filamentfilteret og skub den helt ind.
- Sæt dækslet på filamentfilteret.
- Sæt filamentfilteret på den nedre konsol så begge bageste stifte sidder i konsollens langhuller.



- Juster dækslet som vist foroven og skub det helt ind.
- Skub filamentfilteret mellem begge konsoller.
- Hæng gevindtang komponenten ind i den nedre konsol og stik gevindstængerne igennem boringen i den øvre konsol.
- Befæst gevindstængerne med underlagsskive og møtrik.

- Tilspænd møtrikkerne kun fast, at underlagsskiverne stadig kan forskydes med hånden.
- Sæt slangerne på slangeniplerne.
- Stram slangebøjlerne (afstand på 35 mm skal overholdes).
- Stik spændegrebet sammen lem lejet igennem filamentfilterets dæksel.



- Drej spændegrebet med uret. Spændegrebet skal kunne drejes i det foroven

- viste område uden større kraftanvendelse. Ellers skal spændegrebet afmonteres og sættes korrekt ind igen.
- Fastgør spændegrebets leje med skruerne.
- Justere filterforspændingen.

Afhjælpning af fejl

⚠ Risiko

Fare for ulykkestilfælde ved arbejdet på anlægget. Ved alle arbejder

- Kobl den lokale dykkepumpe fra.

Hvem må afhjælpe fejl?

– Driftslederen

Arbejder med anvisningen "Driftslederen" må kun udføres af deri instruerede personer, som kan betjene og vedligeholde vaskeanlægget sikkert.

– Kundeservice

Arbejder med anvisningen "Kundeservice" må kun udføres af Kärchers kundeservicemontører eller montører, som er udpeget hertil af Kärcher.

Fejl	Mulig årsag	Afhjælpning	Fra hvem
Anlæg ude af drift	Fejl ved spændingsforsyning af den lokale dykkepumpe	Kontroller og sikre spændingsforsyningen.	Driftslederen
Industrivandet er misfarvet eller skummer stærkt	Filterets forspænding ikke korrekt	Justere filterforspændingen	Driftslederen
	Filterindsats defekt (utæt)	Udskifte filterindsatsen	Ejer, kundeservice
	Slamkasse eller pumpebassinet tilsmudset	Tøm og rens bassinet	Ejer/bortskaffelsesfirma
	I vaskeanlægget anvendes ikke egnede rengøringsmidler	Anvend rengøringsmidler som er kompatibel med vandrensingsanlægget, skyl systemet evt.	Ejer, kundeservice
	Rensemiddeldoseringen for høj	Kontroller rengøringsmiddeldoseringen, indstil den evt. igen	Ejer, kundeservice
Filterkapacitet for lav	Vaskepladsrengøring med uforenelige rengøringsmidler	Udskift vandet og skyl bassinet	Driftslederen
	Filamentfilter tilstoppet	Tilbageskyl filamentfilteret, rens og udskift filterindsatsen efter behov.	Driftslederen
	Dykkepumpen for lille	Brug en egnet dykkepumpe (for krav se "Tekniske data")	Driftslederen
	Dykpumpe tilstoppet/defekt	Rens, reparer, erstat dykpumpen	Ejer, kundeservice
Efter tilbageskyllingen er filteret ikke ren	Ledning eller ventil utæt, defekt, tilstoppet	Kontroller ledninger og ventiler, rens, reparer, udskift evt.	Ejer, kundeservice
	Filterindsatsen stærk tilsmudset.	Afmonter filterindsatsen (se "Udskifte filterindsats"). 1 tab RM 760 løsnes i 5 liter varmt vand. Filterindsatsen lægges i blød for 30 minutter, vaskes derefter med hånden og vrides. Skyl filterindsatsen med klart vand. Gentag vasken efter behov. Bortskaffe rengøringsopløsningen. Monter filterindsatsen.	Driftslederen

Tilbehør

Filterindsats

Bestillingsnr.: 5.033-239.0

Filterfyldning aktivkulfilter

Bestillingsnr.: 4.414-014.0

Tragt

Bestillingsnr.: 4.901-090.0

Specialtragt til påfyldning af aktivkulfilter-fil-terfyldning

Monterings sæt aktivkulfilter

Bestillingsnr.: 2.641-831.0

Ekstra aktivkulfilter

Monterings sæt ferskvandsomkobling

Bestillingsnr.: 2.641-521.0

Manuel omkobling industrivand/ferskvand, ved brug af ferskvand i højtryksrenseren (f.eks. klarskylning).

Monterings sæt indgangsventil

Bestillingsnr.: 4.640-230.0

Til reduktion af en for stærk råvandspumpe.

Monterings sæt ventilation

Bestillingsnr.: 2.641-510.0

Industrivandsventilation for at undgå lugt-gene

Monterings sæt overløb

Bestillingsnr.: 2.641-868.0

Anden svømmerkontakt i pumpebassinet afgiver et signal til den eksterne alar-menhed, hvis pumpebassinet løber over.

Monterings sæt fod

Bestillingsnr.: 2.641-849.0

Fødder til filtermodulet hvis modulet ikke kan monteres på væggen.

Dykkepumpe

Bestillingsnr.: 6.474-073.0

Dykkepumpe som råvandspumpe

EU-overensstemmelseserklæring

Hermed erklærer vi, at den nedenfor nævnte maskine i design og konstruktion og i den af os i handlen bragte udgave overholder de gældende grundlæggende sikkerheds- og sundhedskrav i EF-direktiverne. Ved ændringer af maskinen, der foretages uden forudgående aftale med os, mister denne erklæring sin gyldighed.

Produkt: Spildevand-genvindingsanlæg

Type: 1.217-xxx

Gældende EF-direktiver

2006/95/EF

2004/108/EF

Anvendte harmoniserede standarder

EN 60204-1

EN 55014-1: 2006 + A1: 2009


EN 55014-2: 1997 + A2: 2008


EN 61000-3-2: 2006 + A2: 2009

EN 61000-3-3: 2008

EN 62233: 2008

Undertegnede agerer på vegne af og med fuldmagt fra ledelsen.


H. Jenner
CEO


S. Reiser
Head of Approval

Dokumentationsbefuldmægtiget:
S. Reiser

Alfred Kärcher GmbH & Co. KG
Alfred-Kärcher-Str. 28 - 40
71364 Winnenden (Germany)
Tlf.: +49 7195 14-0
Fax: +49 7195 14-2212

Winnenden, 2011/05/01

Installering af anlægget (kun faguddannet personale)

OBS

Anlægget må kun opstilles af

- Kärcher kundeservicemontører
- Kärcher godkendte personer

Forberedelser på opstillingsstedet

Til en korrekt opstilling af anlægget er følgende forudsætninger nødvendige:

- frostfrit rum med tilstrækkelig ventilation
- tilstrækkeligt lys på opstillingsstedet
- Gulv afløb til slamkassen
- stabil væg til montering af anlægget
- Undergrunden skal være stabil og fast.

Anlægget pakkes ud

Anlægget pakkes ud og emballagen går til genbrug.

El-installation

Maskinen skal sikres med en FI-beskyttelseskontakt type B, 30 mA.

El-tilslutningen af maskinen må kun gennemføres af en el-installatør. De nationale bestemmelser skal overholdes!

El-installation iht. IEC 60364-1

Vandinstallering

Vandinstalleringen er afhængig af specielle betingelser af de eksisterende anlægskomponenter, som

- Højtryksrenserens type

OBS

Anlæggets industrivandsudgang forbindes direkte med højtryksrenserens vandtilførsel. Ved højtryksrensere med en svømmerbeholder kan der opstå skumdannelse i svømmerbeholderen. I dette tilfælde skal højtryksrenseren omkobles til sugedrift (se højtryksrenserens separate driftsvejledning).

- Type af anlæggets komponenter (slamkasse, pumpebassin, etc.)
- Standardbredde, længde og kanalernes konstruktionsmåde


Derfor skal vandinstalleringen gennemføres ifølge de specielle lokale betingelser. Specifikationerne til den lokale dykkepumpe skal svare til informationerne i afsnit „Tekniske data / krav til dykkepumpen“.

⚠ Risiko

Fare for personskader på grund af snublen. Slangerne skal lægges således ned på anlægget, at der ikke er fare for at snuble.

OBS

Ved idriftsættelse skal flervejsventilen sættes til position „TILBAGESKYLNING/BACKWASH“ og anlægget skylles indtil alle luftblærer i filamentfilteret er forsvundet. Derefter sættes flervejsventilen til position „FILTRATION“.

 Før første gangs bruk av apparatet, les denne originale bruksanvisningen, følg den og oppbevar den for senere bruk eller for overlevering til neste eier.

Innholdsfortegnelse

For denne bruksanvisningen	NO .. 1
Miljøvern	NO .. 1
Garanti	NO .. 1
Symboler i bruksanvisningen	NO .. 1
Forskriftsmessig bruk	NO .. 1
Sikkerhetsinstruksjoner	NO .. 1
Maskinorganer	NO .. 2
Betjening	NO .. 2
Funksjon	NO .. 3
Tekniske data	NO .. 3
Transport	NO .. 3
Lagring av maskinen	NO .. 3
Vedlikehold og stell	NO .. 4
Hjelp ved funksjonsfeil	NO .. 6
Tilbehør	NO .. 7
EU-samsvarserklæring	NO .. 7
Installasjon av anlegget (kun for fagfolk)	NO .. 7

For denne bruksanvisningen

Målgrupper for denne anvisning

- Alle brukere: Brukere er opplært hjelpepersonale, bruker og fagpersonale.
- Fagpersonale: Fagpersonale er personer som på basis av sin yrkesmessige utdanning er kvalifisert til å sette opp og drive anlegget.



Definisjon

Friskvann
Vann fra springen

Avløpsvann
Skittent vann som kommer ut av høytrykksvaskeren

Bruksvann
Behandlet vann som kommer fra anlegget, for ny bruk i vaskeprosessen (forvask, høytrykksspuling) ved hjelp av høytrykksvasker.

Miljøvern

	Materialet i emballasjen kan resirkuleres. Ikke kast emballasjen i husholdningsavfallet, men lever den til en gjenbruksstasjon.
	Gamle apparater inneholder verdifulle materialer som kan gjenbrukes og som bør sendes til gjenbruk. Batterier, olje og lignende stoffer må ikke komme ut i miljøet. Gamle maskiner skal derfor avhendes i egnede innsamlingsystemer.

Anvisninger om innhold (REACH)
Aktuell informasjon om stoffene i innholdet finner du under:

www.kaercher.com/REACH

Garanti

Vår ansvarlige salgsorganisasjon for det enkelte land har utgitt garantibetingelsene som gjelder i det aktuelle landet. Eventuelle feil på maskinen blir reparert gratis i garantitiden dersom disse kan føres tilbake til material- eller produksjonsfeil. Ved behov for garantireparasjoner, vennligst henvend deg med kjøpskvitteringen til din forhandler eller nærmeste autoriserte kundeservice.

Symboler i bruksanvisningen

Fare

For en umiddelbar truende fare som kan føre til store personskader eller til død.

Advarsel

For en mulig farlig situasjon som kan føre til store personskader eller til død.

Forsiktig!

For en mulig farlig situasjon som kan føre til mindre personskader eller til materielle skader.

Forskriftsmessig bruk

Anlegget rengjør avløpsvann fra bilvasken og leverer brukt vann til høytrykksvaskeren (maks 1200 liter pr. time). Gjenbruksvannet kan kun brukes til vaskeprogrammer (f.eks. forvask, høytrykksvask, børstevask). Brukt vann er ikke egnet som skyllevann, f.eks. for fjerning av tørkemiddel eller annet.

Rengjøringen skjer ved:

- Utskilling av vanskelig avsettbare partikler i filamentfilter.

Dersom vannivået i pumpekaret overstiger en bestemt høyde åpnes magnetventilen og vannet ledes via aktivt kullfilter til avløpet.

Forutsetning for feilfri funksjon:

- Karsystem som beskrevet i vannskjema i kapittelet "Funksjon".
- Maksimal vanntilførsel 2000 l/h.
- Minimum vanntilførsel 1200 l/h.
- Avløpsvann i tilførsel til anlegget inneholder maks 30 mg olje pr. liter vann.
- Oljeavskiller på byggsiden skal ha forskriftsmessig vedlikehold.

Sikkerhetsinstruksjoner

Generelt

For å unngå å utsette mennesker, dyr og eiendom for risiko, bør du lese følgende innen du tar anlegget i bruk for første gang:

- denne bruksanvisningen, og spesielt sikkerhetshenvisninger som den inneholder
- vedlagte "Sikkerhetshenvisninger for avløpsvannbehandlingsanlegg"
- de respektive lands nasjonale forskrifter fra myndighetene

Alle personer som har noe med oppstilling, igangkjøring, istandholding og betjening må

- ha relevante kvalifikasjoner,
- kjenne og følge "Sikkerhetshenvisninger for avløpsvannbehandlingsanlegg",
- kjenne og følge denne bruksanvisningen,
- kjenne og følge respektive forskrifter.

Apparatet skal bare brukes av personer som er opplært i eller kan dokumentere kjennskap til bruken, og som har fått i oppdrag å bruke apparatet.

Dette apparatet er ikke ment for bruk av personer med nedsatte fysiske, sensoriske eller mentale ferdigheter.

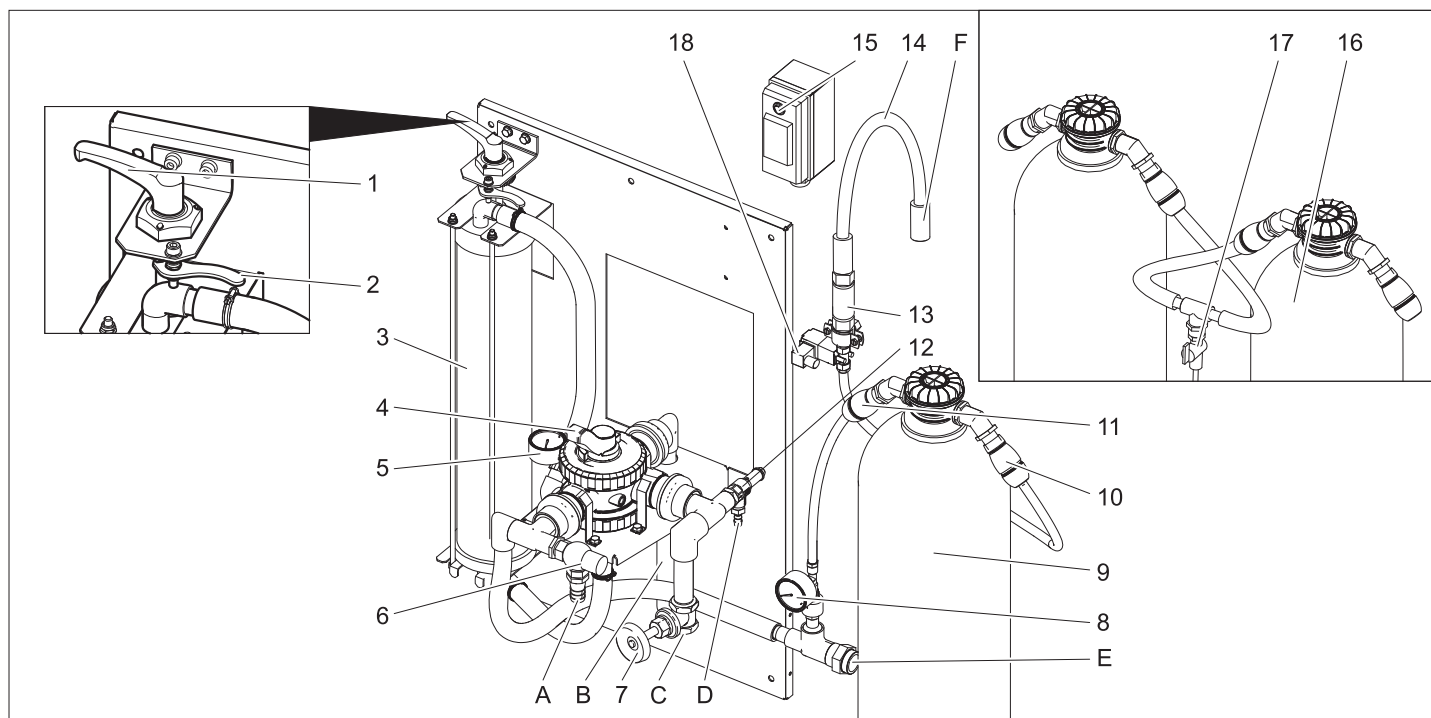
Høytrykksvaskeren må ikke brukes av barn, eller personer som ikke er kjent med hvordan høytrykksvaskeren fungerer.

Fare

Helsefare når man drikker bruksvann. Det rensede vannet er ikke drikkevann. Det inneholder fremdeles rester av forurensningen og rengjøringsmiddel.

Fare

Fare for skader fra elektrisk støt. Alle berørte metalldele skal tas med i potensialutjevningen.



- 1 Spennhendel
 - 2 Låsespake
 - 3 Filamentfilter
 - 4 Flerveisventil
 - 5 Manometer filterinngang
 - 6 Overstrømsventil
 - 7 Strupeventil**)
 - 8 Manometer aktivt kull-filter
 - 9 Aktivkullfilter
 - 10 Slangekobling utgan aktivt kull-filter
 - 11 Slangekobling inngang aktivt kull-filter"
 - 12 Sikkerhetsventil
 - 13 Strupeventil
 - 14 Filtratslange
 - 15 Kobler magnetventil
 - 16 2. Aktiv kull filter **)
 - 17 Prøvekran**)
 - 18 Magnetventil
 - A Til slamfanger
 - B Til slamfangeren (tilbakespyling)
 - C fra sugepumpen
 - D Til slamfangeren (overtrykk)
 - E til høytrykksvasker/brukt vannstank (fylling)
 - F Til avløp
- ***) Valgmulighet

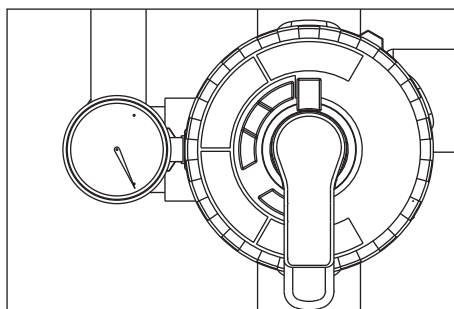
Betjening

Stille inn filterforspenning

For etterregulering av filterstramning gå frem som følger:

- Drei strammespaken til venstre til anslag, og fest den med låsespaken.

Filterdrift



- Drei hendel på multivalentil til stilling "FILTRATION"

Bemerk

Etter lengre tids stillstand krever bevegelse av multivalentilen større kraft.

- Kontroller filterforspenning.
- Sett pumpen på byggsiden i drift.

Returskylling

Bemerk

Ved normal drift vil tilbakespyling foretas en gang daglig. Under tilbakespyling vil ikke anlegget levere gjenbruksvann.

Ved tilbakespyling vil smusset smalet i filamentfilteret fjernes. Da blir filamentfilteret spylt i motsatt retning. Det utspylte smusset vil ledes til slamfangeren i gjenbrukssystemet.

- Sett pumpen på byggsiden i drift.

⚠ Advarsel

Maksimalt tillatt gjennomstrømning ved tilbakespyling er 2000 l/h. Reguler eventuelt gjennomstrømningen md strupeventil (bestillingsnr.: 4.640-230.0).

- Drei hendel på multivalentil til stilling "TILBAKESPYLING/BACKWASH"
- Filamentfilter slakkes ved å dreie spennhendel mot klokka.
- Vent 30 sekunder.

- Filamentfilter strammes og slakkes straks igjen.
- Gjenta prosessen 10 ganger - 30 sekunder vent - stramme -slakke.
- Still inn filerforstramning igjen.
- Drei hendel på multivalentil til stilling "FØRSTEFILTRAT/RINSE"
- Vent 2 minutter.
- Drei hendel på multivalentil til stilling "FILTRATION"

Bruksvannssirkulasjon

Dersom høytrykksvaskeren eller vaskeanlegget ikke tar opp vann, skjer det en sirkulasjon av gjenbruksvannet for å unngå luktproblemer.

Bemerk

For å redusere driftskostnadene kan senkepumpen under driftsstop (f.eks. om natten, i helger) periodisk slås av og på. Da kan (byggsidig) senkepumpe kobles via et tidsur til strømmettet.

Maks intervalllengde 1 time.

Frostbeskyttelse

Anlegget skal drives i frostfrie rom. Ved kuldegrader skal anlegget settes ut av drift og alt vann tappes ut:

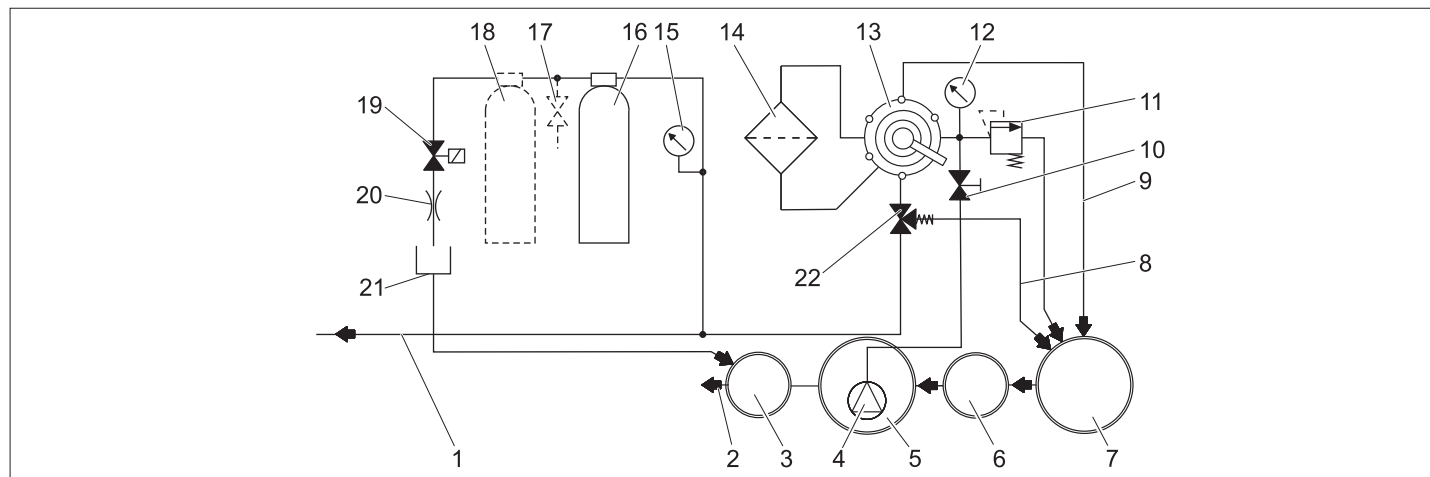
- Trekk ut slangene.
- La anlegget kjøre seg tomt.

Driftsopphold

- Slå av byggsidig pumpe.
- Er det fare for tele, må i tillegg alt vann fjernes (se kapittel "Frostbeskyttelse").

Funksjon

Flytskjema



- 1 til bruktvannstank/høytrykksvasker
 - 2 til kanalisasjon*)
 - 3 Kontrollsjakt*)
 - 4 Senkepumpe*)
 - 5 Pumpebasseng til gjenvinningssystem*)
 - 6 Utskillingsinnretning iht. EN 858
 - 7 Slamfang til gjenvinningssystem*)
 - 8 Sirkulasjon (til slamfanger)
 - 9 Tilbakespylingsledning
 - 10 Strupeventil
 - 11 Sikkerhetsventil
 - 12 Manometer filterinnngang
 - 13 Flerveisventil
 - 14 Filamentfilter
 - 15 Manometer aktivt kull-filter
 - 16 Aktivkullfilter
 - 17 Prøvekran**)
 - 18 2. Aktiv kull filter **)
 - 19 Magnetventil
 - 20 Strupeventil
 - 21 Filtratslange
 - 22 Overstrømsventil
- *) fra byggherrens side
 **) Valgmulighet

Funksjonsbeskrivelse

I det følgende beskrives strømningsvei for vannet ved de ulike stillingene av magnetventilen.

FILTRATION

Ved filterdrift flyter vannet over

- Sugepumpe
- Multiventil i stilling "FILTRATION"
- Filter (flytretning filtere)
- til bruktvannstank/høytrykksvasker

TILBAKESPYLING/BACKWASH

Ved skylingsdrift flyter vannet over

- Sugepumpe
- Multiventil i stilling "TILBAKESPYLING/BACKWASH"
- Filter (mot flytretning filtere)
- i slamfangeren

FORFILTRERING/RINSE

Ved spyling strømmer vannet over:

- Sugepumpe
- Multiventil i stilling "FORFILTRERING/RINSE"
- Filter (flytretning filtere)
- i slamfangeren

SIRKULASJON/RECIRCULATION

Denne stilling er ikke nødvendig ved drift av anlegget.

Funksjon aktivt kull-filter

Dersom vannivået i pumpekaret overstiger en bestemt høyde åpnes magnetventilen og vannet ledes via aktivt kullfilter til avløpet.

Tekniske data

Spenning	V	230
Frekvens	Hz	50
Effekt	W	12
Trykk (min.)	MPa (bar)	0,2 (2)
Trykk (max.)	MPa (bar)	0,35 (3,5)
Filterytelse	l/t	1200
Avløpsvann volum	l/d	550
Innhold aktivt kull-filter	l	28
Bredde	mm	1000
Dybde	mm	480
Høyde	mm	1600
Vekt	kg	110

Krav til senkepumpe (på byggsiden)

Trykk (min.)	MPa (bar)	0,2 (2)
Trykk (max.)	MPa (bar)	0,35 (3,5)
Matemengde ved ca. 0,2 MPa (2 bar)	l/t	1200
Matemengde maks	l/t	2000

- egnet for bruktvann
- egnet for kontinuerlig drift
- med tørrkjøringsvern

Bemerk

Pumper med for høy effekt kan strupes ved hjelp av regulering på strupeventil.

Transport

Forsiktig!

Fare for personskader og materielle skader! Pass på vekten av apparatet ved transport.

Restvann i anlegget må fjernes før transport. Ved transport i kjøretøyer skal apparatet sikres mot å skli eller velte etter de til enhver tid gjeldende regler.

Lagring av maskinen

Forsiktig!

Fare for personskader og materielle skader! Pass på vekten av apparatet ved lagring. Restvann i anlegget må fjernes før lagring. Lagre apparatet på et frostoffritt sted.

Vedlikehold og stell

Vedlikeholdsinformasjoner

Grunnlaget for et driftssikkert anlegg er regelmessig vedlikehold etter følgende vedlikeholdsplan.

Bruk kun originale reservedeler fra produsenten eller deler som produsenten anbefaler, som

- reserve- og slidedeler,
- tilbehørsdeler,
- driftsmidler,
- rengjøringsmiddel.

⚠ Fare

Fare for ulykker ved arbeid på anlegget.

Ved alle arbeider

koble spenningen fra anlegget, ved at nødstopbryteren på byggsiden kobles fra og sikres mot gjenninnkobling

➔ Steng vanntilførselen.

➔ Slå av senkepumpe på byggsiden.

Hvem kan utføre vedlikeholdsarbeider?

- Eier

Arbeid med merknaden "Eier" må kun utføres av personer som kjenner vaskeanlegget godt og som kan vedlikeholde det.

- Kundetjeneste

Arbeid med merknaden "Kundetjeneste", må kun utføres av montører fra Kärchers kundetjeneste.

Vedlikeholdskontrakt

For å sikre stabil drift av anlegget, anbefaler vi at du inngår en vedlikeholdsavtale.

Vennligst ta kontakt med den ansvarlige Kärcher kundetjenesten.

Vedlikeholdsplan

Tidspunkt	Aktivitet	Relevant komponentgruppe	Prosedyre	Av hvem
daglig	returskylle	Filamentfilter	Utfør tilbakespyling	Eier
ukentlig	rengjøre	Sluk ved vaskeplass	Smuss-samlingkurv i gulvavløp renses.	Eier
	teste	Konsentrasjon av rengjøringsmiddel i bruksvann	Ved skumdannelse skal dosering av rengjøringsmiddel reduseres på vaske-maskinen.	Eier
		Aktivkullfilter	Bryter magnetventil stilles til "1" med senkepumpen i gang. Innstilt verdi 25...30 l/h = 0,4...0,5 l/min. Ved mindre gjennomstrømning skal strupeventil rengjøres (se "Rengjøre strupeventil").	Eier
			Bryter magnetventil stilles til "1" med senkepumpen i gang. Ta ut vannprøve på prøvekranen og kontroller skumdannelsen (se "Kontrollere aktivt kull-filter"). Skift aktivt kull ved skumdannelse (se "Skifte aktivt kull"). ⚠ Advarsel <i>Dersom ukentlig kontroll av aktivt kull-filter ikke gjennomføres, kan det komme vann som inneholder olje eller tensider ut i avløpet. Dette kan få strafferettslige konsekvenser. I slike tilfeller bortfaller alle garantier fra KÄRCHER.</i>	Eier
månedlig	teste	Slamfang, pumpebasseng	Det skal ikke være slam i noen av tankene etter slamfangeren. Det skal være maks. 1 meter slam i slamfangeren. Kontroller slamnivå, pump eventuelt ut slam og deponer det etter gjeldende regler.	Eier
	teste	flottørbryter	Kontroller om flottørbryter i pumpekaret kan bevege seg fritt.	Eier
	aktiveres	Sikkerhetsventil	Skru løs fingerskrue på sikkerhetsventil med senkepumpen i gang - vannet strømmer ut. (Fingerskruen kan ikke skrues helt ut.) Skru inn fingerskruen igjen.	Eier
	tømme, rengjøre	Bruktvannstank (om montert)	Tømme, rengjøre, skylle og fylles på igjen.	Eier
Halvårlig (ved behov)	Skifte vann, basseng rengjøres	Slamfang, oljeutskiller, pumpebasseng	Basseng tømmes, slam fjernes fullstendig og basseng fylles med friskvann. Bilag for avhending oppbevares.	Operatør/avhender
årlig	skifte	Filterinnsats	Filterinnsats på filamentfilter skiftes.	Eier/ Kundeservice

Rengjøre strupeventil

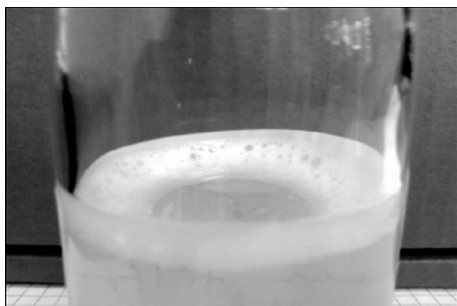
- Marker gjennomstrømningsretning på strupeventilen.
- Demonter strupeventil.
- Rengjør åpning på strupeventil med en nål eller tynn ståltråd.
- Monter strupeventil, pass på strømningsretning.
- Bryter magnetventil stilles til "1" med senkepumpen i gang, og gjennomstrømmingen kontrolleres.

Kontrollere aktivt kull-filter

- Glassflaske fylles halveis med en vannprøve fra aktivt kull-filteret, lukk den.
 - Rist glassflasken kraftig i 5 sekunder.
- Dersom det dannes et lukket skumlokk, som ikke er falt sammen etter 40 sekunder, må innholdet i aktivt kull-filteret skiftes.



Skumdannelse filter i orden: sværet tynt skumring på kanten, faller raskt sammen.



Skumbilde filter ikke i orden: tykk skumring på kanten, faller ikke sammen.

Skifte ut aktivt kull

- Slå av senkepumpe.
- Slangekobling inngang aktivt kull-filter skrus av.
- Slangekobling utgang aktivt kull-filter skrus av.
- Skru av dekelet på filterflasken.
- Hell ut innholdet i flasken (trengs 2 personer) og ta ut dyserør.
- Filterflasken skylles med vann.
- Sett inn dyserør.

Bemerk

Aktivt kull skal avfallshåndteres i henhold til lokale regler.

- Sett trakt 4.901-090.0 på filterflasken.
- Fyll på 20 liter vann.
- Fyll på 10 kg støttegrus.
- Fyll på 14 kg = 28 l aktivt kull.
- Filterflasken fylles med vann.
- Sett på lokk på filterflasken og skru fast.
- Utgang på filterflaske kobles til slangen fra manometer aktivt kull-filter.

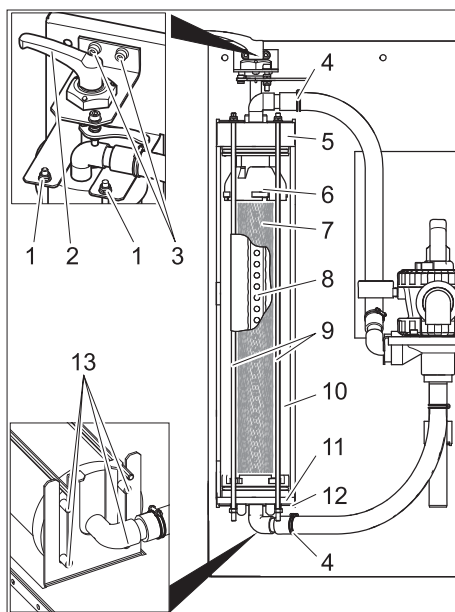
- Inngang på filterflasken kobles til slange fra strømningsmåler.
- Slå på senkepumpe.
- Sett bryteren på magnetventil til "1".
- Filterflasken spyles tilbake til vannet er uten bobler.
- Sett bryteren på magnetventil til "0".
- Slå av senkepumpe.
- Filterflasken settes i korrekt strømningsretning på systemet.

Bemerk

Ved anlegg med 2 aktivt kull-filtere (valgmulighet) skal filterflaskene byttes om, slik at den nylig fylte filterflasken passerer av vannet som nummer to.

- Slå på senkepumpe.
- Kontroller gjennomstrøming (ca 0,5 l/min), rengjør eventuelt strupeventil.

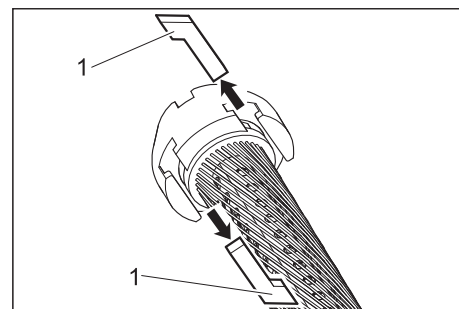
Skifte filterinnsats



- 1 Mutter
- 2 Spennhendel
- 3 Skru spennhendellager
- 4 Slangeklemme
- 5 Deksel
- 6 Overdel
- 7 Filterinnsats
- 8 Filtratør
- 9 Gjengebolt
- 10 Filamentfilter
- 11 Underdel
- 12 Nedre konsoll
- 13 Stift

- Slakk filter.
- Åpne slangeklemmer.
- Trekk slangen av slangenippel.
- Skru ut begge skruene på spennhendellager.
- Ta opp og ut spennhendel med lager.
- Skru av mutterne på øvre ende av gjengebolt.
- Ta av gjengebolt-komponentgruppe.
- Filamentfilter trekkes ut forover.
- Trekk av lokk på filamentfilteret.

- Nedre del av filamentfilter samt filterinnsats trekkes av.



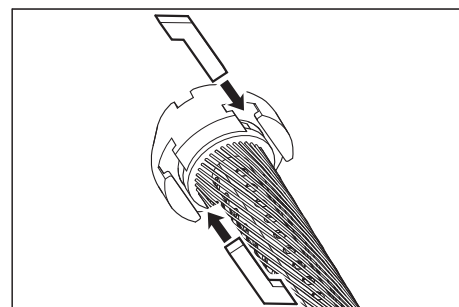
1 Festblokk

- Trekk ut festblokkene mellom overdel og filterinnsats, og mellom underdel og filterinnsats.
- Ta overdel og underdel av filterinnsatsen.
- Trekk filtratrør ut av filterinnsats.
- Kast filterinnsatsen.
- Filtratør settes på ene enden av den nye filterinnsatsen.
- Stram filterinnsats slik at filamentene ikke vikles.
- Filtratør skyves inn i filterinnsats og styr filterelementet i retning av filtratrøret ved å se inn fra motsatt ende.
- Før videre montering smør inn alle O-ringer med vanlig flytende såpe.

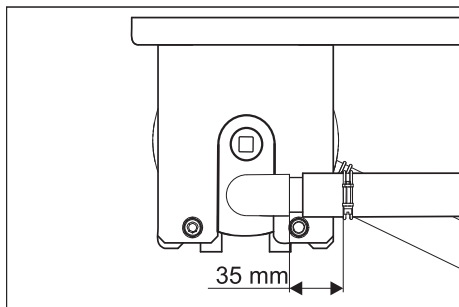
Bemerk

Ikke bruk silikonfett. Silikon i vannet vil påvirke resultatet av rengjøring og tørking ved bilvask.

- Sett overdel og underdel på filterelementet.
- Rett inn overdel og underdel slik at festblokkene kan settes inn.

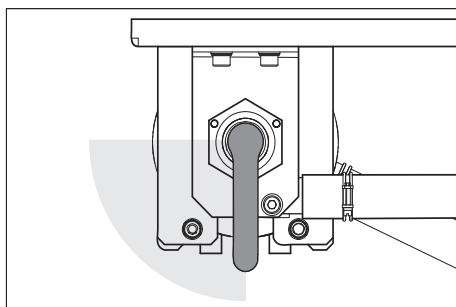


- Sett inn festblokkene og klem fast filterinnsatsen ved lett rotasjon.
- Sett underdelen i filamentfilter og skyv den helt inn.
- Sett lokket på filamentfilteret.
- Filamentfilter settes på nedre konsoll slik at begge de bakre tiftene siter i de avlange hullene i konsollet.



- Rett inn lokket som vist over, og skyv det helt inn.
- Filamentfilter skyves inn mellom de to konsollene.
- Gjengebolt-komponentgruppe hakes inn på nedre konsoll og gjengeboltene stikkes gjennom hullene i øvre konsoll.
- Fest gjengeboltene med skiver og muttere.
- Trekk mutterne bare så fast at underlagsskivene fortsatt kan forskyves for hånd.

- Sett slangene på slangeniplene.
- Trekk til slangeklemmene (hold avstand 35 mm).
- Stikk spennhendel med lager gjennom lokket på filamentfilteret.



- Vri spennhendel med klokka. Spennhendelen skal kunne dreies i området vist over uten bruk av kraft. Ellers demonter spennhendel og sett inn igjen i den korrigerte stillingen.
- Fest spennhendel med begge skruene.
- Still inn filterforspenning.

Hjelp ved funksjonsfeil

⚠ Fare

Fare for ulykker ved arbeid på anlegget.
Ved alle arbeider
→ Slå av senkepumpe på byggsiden.

Hvem får lov til å rette på feil ?

– Eier

Arbeid med merknaden "Eier" må kun utføres av personer som kjenner anlegget godt og som kan vedlikeholde det.

– Kundeservice

Arbeid med merknaden "Kundetjeneste", må kun utføres av montører fra Kärchers kundetjeneste hhv. montører som jobber på oppdrag for Kärcher.

Feil	Mulige årsaker	Retting	Av hvem
Anlegg ut av drift	Strømforsyning til byggsidig senkepumpe borte	Spenningsforsyningen kontrolleres og garanteres.	Eier
Bruksvann er farget og skummer sterkt	Filterforspenning ikke korrekt	Stille inn filterforspenning	Eier
	Filterinnsats defekt (utett)	Skifte filterinnsats	Operatør, kundeservice
	Slamfang eller pumpebasseng er skittent	Basseng tømmes og rengjøres	Operatør/avhender
	Det brukes uegnet rengjøringsmiddel i vaskehallen	Bruk kun rengjøringsmidler som er kompatibel med renseanlegg, om nødvendig skyl systemet	Operatør, kundeservice
	Dosering av rengjøringsmiddel er for høy	Dosering av rengjøringsmiddel kontrolleres, om nødvendig stilles den inn på nytt	Operatør, kundeservice
	Rengjøring av vaskeplassen med rengjøringsmidler som ikke er kompatible	Skift ut vann og skyl basseng	Eier
Filterytelse for liten	Filamentfilter tilstoppet	Filamentfilter tilbakespylse, rengjør filterinnsats ved behov eller skift ut.	Eier
	Senkepumpe underdimensjonert	Sett inn egnet senkepumpe (krav se "Tekniske data")	Eier
	Sugepumpe tilstoppet, defekt	Sugepumpe renses, repareres eller skiftes ut	Operatør, kundeservice
	Ledning eller ventil utett, defekt, tilstoppet	Ledningen og ventiler kontrolleres, om nødvendig renses, repareres eller skiftes ut	Operatør, kundeservice
Filter er ikke rent etter tilbakespyling	Filterinnsats sterkt tilsmusset	Demontere filterinnsats (se "Skifte filterinnsats"). 1 Tab RM 760 løses i 5 Liter varmt vann. Filterinnsats legges i vann i 30 minutter og vaskes deretter for hånd og vris opp. Skyl filterinnsats med rent vann. Gjenta vasken ved behov. Deponer rengjøringsmiddel-løsning. Monter filterinnsats.	Eier

Tilbehør

Filterinnsats

Bestillingsnr.: 5.033-239.0

Filterfylling aktivt kull filter

Bestillingsnr.: 4.414-014.0

Trakt

Bestillingsnr.: 4.901-090.0

Spesialtrakt for fylling av aktivt kull filterfylling

Tillegget aktivt kull-filter

Bestillingsnr.: 2.641-831.0

Ekstra aktivt kull-filter

Tillegget rentvannsomkobling

Bestillingsnr.: 2.641-521.0

Manuell omkobling brukt vann/rentvann, ved bruk av rentvann i høytrykksvasker (f.eks. ved ren-spyling)

Tillegget inngangsventil

Bestillingsnr.: 4.640-230.0

For struping av en for kraftig råvannspumpe.

Tillegget lufting

Bestillingsnr.: 2.641-510.0

Lufttilførsel til brukt vann ved luktbelastning

Tillegget overløp

Bestillingsnr.: 2.641-868.0

Ekstra flottørbryter i pumpekar, gir signal til ekstern alarm dersom pumpekaret er overfylt.

Tillegget fot

Bestillingsnr.: 2.641-849.0

Føtter for filtermodul dersom det ikke er mulig med veggmontering

Senkepumpe

Bestillingsnr.: 6.474-073.0

Senkepumpe som råvannspumpe


EU-samsvarserklæring


Vi erklærer hermed at maskinen angitt nedenfor oppfyller de grunnleggende sikkerhets- og helsekravene i de relevante EF-direktivene, med hensyn til både design, konstruksjon og type markedsført av oss. Ved endringer på maskinen som er utført uten vårt samtykke, mister denne erklæringen sin gyldighet.

Produkt: Avløpsvann renseanlegg
Type: 1.217-xxx

Relevante EU-direktiver
2006/95/EF
2004/108/EF
Anvendte overensstemmende normer
EN 60204-1
EN 55014-1: 2006 + A1: 2009
EN 55014-2: 1997 + A2: 2008
EN 61000-3-2: 2006 + A2: 2009
EN 61000-3-3: 2008
EN 62233: 2008

De undertegnede handler på oppdrag fra, og med fullmakt fra selskapsledelsen.


H. Jenner
CEO


S. Reiser
Head of Approval

Dokumentasjonsansvarlig:
S. Reiser

Alfred Kärcher GmbH & Co. KG
Alfred-Kärcher-Str. 28 - 40
71364 Winnenden (Germany)
Tlf: +49 7195 14-0
Faks: +49 7195 14-2212

Winnenden, 2011/05/01

Installasjon av anlegget (kun for fagfolk)

Bemerk

Anlegget skal kun settes opp av

- Kärcher kundeservicemontører
- Kärcher- autoriserte personer

Forberedelse av oppstillingsstedet

For å sette opp anlegget forskriftsmessig er følgende forutsetninger nødvendig:

- frostfritt rom med tilstrekkelig ventilasjon og lufttilførsel
- tilstrekkelig belysning på monteringsstedet
- Sluk i gulvet for slamfang
- bærefast vegg for montering av anlegget
- Underlaget må være tilstrekkelig bærekraftig og hardt.

Pakke ut anlegget

Pakk ut anlegget og deponer emballasjen som gjenbruksmaterialer.

Elektroinstallasjon

Apparatet må sikres med en vernebryter type B, 30 mA.

Elektrisk tilkobling skal kun foretas av fagutdannet elektriker. De gjeldende nasjonale regler skal absolutt overholdes! Elektrisk installasjon etter IEC 60364-1

Vanninstallasjon

Vanninstallasjonen er avhengig av spesifikke betingelser i forhold til de brukte anleggskomponenter, som

- Modell og type av høytrykksvasker

Bemerk

Bruktvannsutgangen på anlegget blir direkte koblet til vanntilførsel på høytrykksvasker. Ved høytrykksvask med flottørbeholder kan det forekomme skumdannelse i flottørbeholderen. I så fall skal høytrykksvaskeren stilles om til sugedrift (se separat bruksanvisning for høytrykksvaskeren).

- Utforming og type komponenter som byggherren leverer (slamfang, pumpebasseng, osv.)

– Diametre, lengder og typer for kanaler
Av den grunn skal vanninstallasjonen utføres ut fra de spesielle forholdene på stedet. Spesifikasjon av senkepumpen på byggsiden skal følge angivelsene i avsnittet "Tekniske data/Krav til senkepumpe".



⚠ Fare

Fare for skader hvis man snubler.

Slanger for anlegget legges på den måten, at det ikke er fare for å snuble.

Bemerk

Ved ignagkjøring settes multiventulen til stilling "TILBAKESPYLING/BACKWASH" og anlegget spyles gjennom til det ikke kommer flere luftbobler ut av filamentfilteret. Deretter settes multiventil i stilling "FILTRATION".

  Läs bruksanvisning i original innan aggregatet används första gången, följ anvisningarna och spara drifts-anvisningen för framtida behov, eller för nästa ägare.

Innehållsförteckning

Om denna bruksanvisning . . .	SV	..	1
Miljöskydd	SV	..	1
Garanti	SV	..	1
Symboler i bruksanvisningen	SV	..	1
Ändamålsenlig användning.	SV	..	1
Säkerhetsanvisningar	SV	..	1
Aggregatelement	SV	..	2
Handhavande	SV	..	2
Funktion	SV	..	3
Tekniska data	SV	..	3
Transport	SV	..	3
Lagring av maskinen.	SV	..	3
Skötsel och underhåll	SV	..	4
Åtgärder vid fel	SV	..	6
Tillbehör	SV	..	7
Försäkran om EU-överens- stämmelse	SV	..	7
Inställning av anläggningen (endast för fackkrafter)	SV	..	7

Om denna bruksanvisning

Målgrupper för denna instruktion

- **Alla användare:** Användare är instruerad extrapersonal, driftansvarig och yrkesarbetare.
- **Yrkesarbetare:** Yrkesarbetare är personer som på grund av sin yrkesmässiga utbildning kan bygga upp anläggningar samt ta dessa i bruk.

Förklaring

Färskvatten

Vatten från vattenledningsnätet

Spillvatten

Nedsmutsat vatten som avges av högtryckstvätten

Bruksvatten

Av anläggningen renat vatten för återanvändning i tvättprogrammen (förtvätt, högtryckstvätt) med en högtryckstvätt.

Miljöskydd



Emballagematerialen kan återvinnas. Kasta inte emballaget i hushållsoporna utan lämna det till återvinning.



Kasserade aggregat innehåller återvinningsbart material som bör gå till återvinning. Batterier, olja och liknande ämnen får inte komma ut i miljön. Överlämna därför skrotade aggregat till lämpligt återvinningssystem.

Upplysningar om ingredienser (REACH)

Aktuell information om ingredienser finns på:

www.kaercher.com/REACH

Garanti

I respektive land gäller de garantivillkor som publicerats av våra auktoriserade distributörer. Eventuella fel på maskinen repareras utan kostnad inom garantiperioden, under förutsättning att det orsakats av ett material- eller tillverkningsfel. I frågor som gäller garantin ska du vända dig med kvitto till inköpsstället eller närmaste, auktoriserad kundtjänst.

Symboler i bruksanvisningen

Fara

För en omedelbart överhängande fara som kan leda till svåra skador eller döden.

Varning

För en möjlig farlig situation som kan leda till svåra skador eller döden.

Varning

För en möjlig farlig situation som kan leda till lätta skador eller materiella skador.

Ändamålsenlig användning

Anläggningen renar avloppsvatten från fordonstvätten och ställer bruksvatten till förfogande för högtryckstvätten (maximalt 1 200 liter per timme). Bruksvattnet kan endast användas till tvättprogram (t.ex. förtvätt, högtryckstvätt). Bruksvattnet är inte lämpligt som spolvatten eller för påläggning av torkningsmedel och inte heller för andra ändamål.

Rengöringen sker genom:

- Partiklar som är svåra att avyttra sorteras bort i filamentfiltret.

Om vattennivån i pumpbassängen överstiger en bestämd höjd öppnas magnetventilen och vatten leds ut i avloppssystemet via aktivkolfiltret.

Förutsättningar för störningsfri funktion:

- Bassängssystem enligt vattenschema i kapitlet "Funktion".
- Maximalt vattentillflöde 2000 l/h.
- Minimalt vattentillflöde 1 200 l/h.
- Avloppsvattnet i tillflödet till anläggningen innehåller maximalt 30 mg olja per liter vatten.
- Det av tillverkaren monterade oljeavskiljaren måste underhållas enligt föreskrifterna.

Säkerhetsanvisningar

Allmänt

För att förhindra faror för personer, djur och materialskador ska du före första idrifttagningen av anläggningen läsa följande:

- denna bruksanvisning och då speciellt där angivna säkerhetsanvisningar
 - medföljande "Säkerhetsanvisningar beträffande anläggningar för smutsvattenhantering"
 - föreskrivna, gällande nationella riktlinjer
- Alla som arbetar med installering, ibruktagning, underhåll, service och handhavande måste

- vara kvalificerade för uppgiften,
- känna till innehållet i "Säkerhetsanvisningar beträffande anläggningar för smutsvattenhantering" och beakta dessa,
- känna till innehållet i, och beakta, denna bruksanvisning,
- samt vara informerade om, och beakta, gällande föreskrifter.

Maskinen får endast användas av personer som instruerats i handhavandet, eller tydligt visat att de klarar av att hantera maskinen och uttryckligen fått uppdraget att använda denna.

Aggregatet är inte avsett att användas av personer med fysiska, sensoriska eller psykiska funktionshinder.

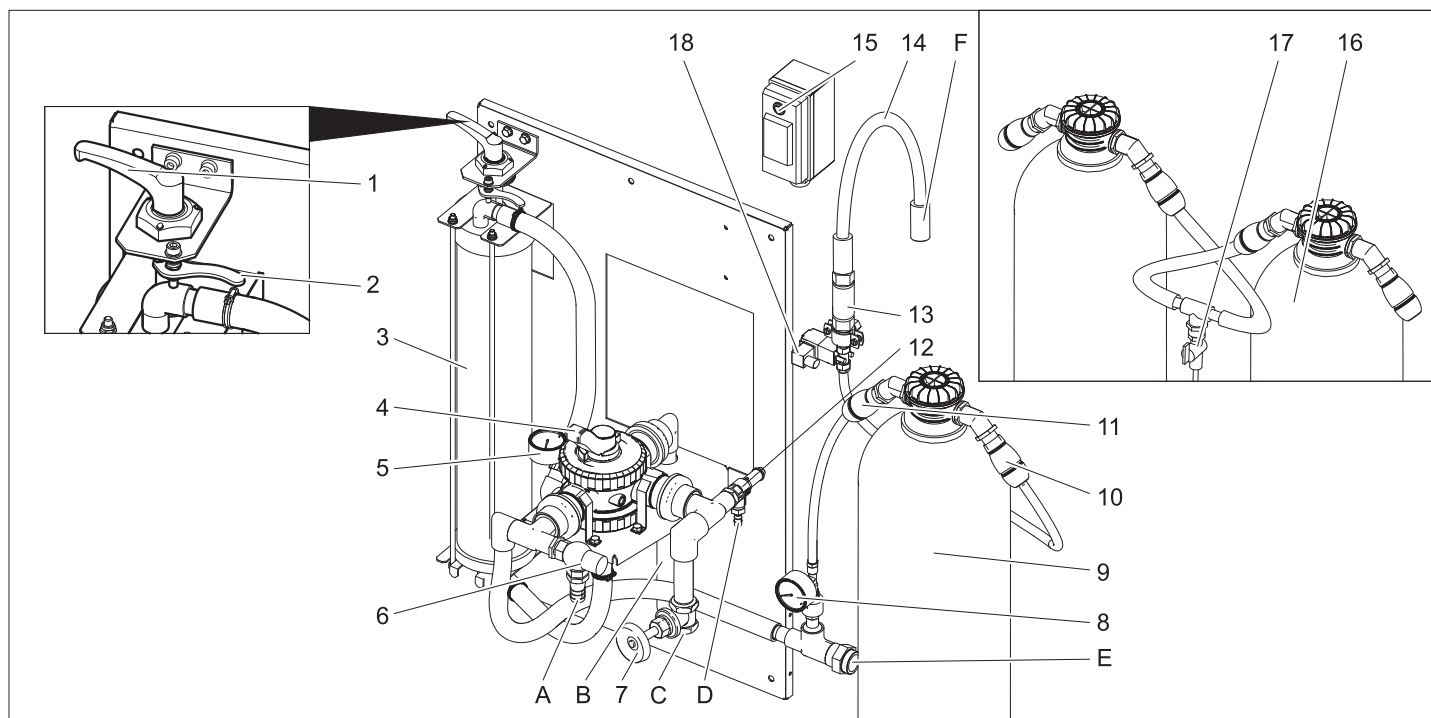
Aggregatet får inte användas av barn eller personer som inte har tillräcklig kunskap.

Fara

Hälsorelaterade skador vid intag av bruksvatten. Det renade smutsvattnet har inte dricksvattenkvalitet. Det innehåller fortfarande restsmutts och rengöringsmedel.

Fara

Risk för skada på grund av elektrisk stöt. Alla metalldelar som kan beröras måste anslutas till potentialutjämningen.



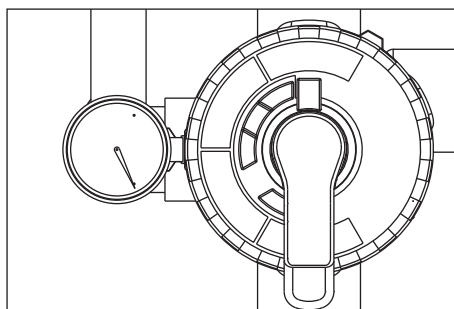
- 1 Spännarm
 - 2 Spärrspak
 - 3 Filamentfilter
 - 4 Flervägsventil
 - 5 Manometer filterringång
 - 6 Överströmningsventil
 - 7 Strypventil **)
 - 8 Manometer aktivkolfilter
 - 9 Aktivkolfilter
 - 10 Slangkoppling utgång aktivkolfilter
 - 11 Slangkoppling ingång aktivkolfilter
 - 12 Säkerhetsventil
 - 13 Strypfläns
 - 14 Filtratslang
 - 15 Brytare magnetventil
 - 16 2. Aktivkolfilter **)
 - 17 Testkran **)
 - 18 Magnetventil
 - A Till slamuppsamling
 - B till slamuppsamling (återspolning)
 - C från den dränkbara pumpen
 - D Till slamuppsamling (övertryck)
 - E till högtryckstvätt/bruksvattentank (på-fyllning)
 - F till avloppssystemet
- **) Tillval

Handhavande

Ställ in filterförspänningen

- Gör på följande sätt för att ställa in filter-spänningen:
- ➔ Vrid spännarmen till vänster så långt det går och fixera armen med spärrspaken.

Filterdrift



- ➔ Vrid flervägsventilens spak till läge "FILTRERING".

Observera

- Efter en längre stilleståndstid krävs mer kraft för att röra flervägsventilen.
- ➔ Kontrollera filterförspänningen.
 - ➔ Ta pumpen på uppställningsplatsen i drift.

Urspolning

Observera

- Vid normal drift måste urspolning genomföras en gång dagligen. Under urspolningen ger anläggningen inget bruksvatten. Vid urspolning tas den smuts som samlats i filamentfiltret bort. Filamentfiltret spolas då ur i omvänd riktning. Den urspolade smutsen leds till återvinningssystemets slamuppsamling.
- ➔ Ta pumpen på uppställningsplatsen i drift.

⚠ Varning

- Maximalt tillåten genomflödesmängd vid återspolning är 2000 l/h. Ställ vid behov in genomflödesmängden vid strypventilen (best. nr : 4.640-230.0).
- ➔ Vrid flervägsventilens spak till läge "URSPOLNING/BACKWASH".

- ➔ Lossa filamentfiltret genom att vrida hävarmen moturs..
- ➔ Vänta 30 sekunder.
- ➔ Spänn filamentfiltret och lossa det igen direkt.
- ➔ Vänta 30 sekunder - spänn - lossa, upprepa 10 gånger.
- ➔ Ställ in filterförspänningen igen.
- ➔ Vrid flervägsventilens spak till läge "EFTERSPOLNING/RINSE".
- ➔ Vänta 2 minuter.
- ➔ Vrid flervägsventilens spak till läge "FILTRERING".

Bruksvattencirkulation

Om högtryckstvätten eller tvättanläggningen inte tar upp något vatten sker en cirkulation av bruksvattnet för att undvika problem med dålig lukt.

Observera

För att sänka driftskostnaderna kan den dränkbara pumpen startas och stängas periodiskt av under driftsstopp (t.ex. under nätter och helger). För detta ändamål kan den dränkbara pumpen (på uppställningsplatsen) anslutas till elnätet via ett tidur. Maximalt intervallavstånd 1 timme.

Frostskydd

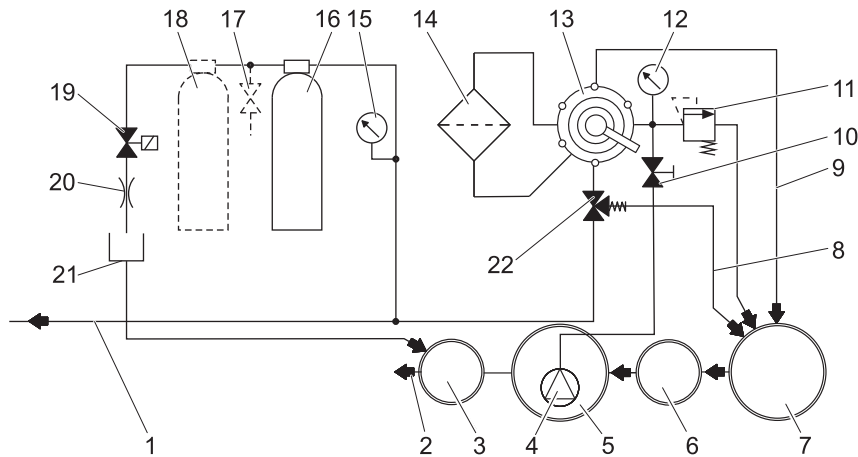
- Anläggningen måste drivas i frostfria utrymmen. Vid frost ska anläggningen stängas av och tömmas helt på vatten:
- ➔ Drag bort slangar.
 - ➔ Töm anläggningen på vatten.

Hibernation

- ➔ Stäng av pumpen på uppställningsplatsen.
- ➔ Föreligger risk för frost måste kvarvarande vatten tömmas ut (se avsnitt "Frostskydd").

Funktion

Flödesschema



- 1 till högtryckstvätt/bruksvattentank
 - 2 till kanalisationen *)
 - 3 Kontrollschakt *)
 - 4 Dränkbar pump *)
 - 5 Återvinningssystemets pumpbehållare*)
 - 6 Avskiljningsanordning (EN 858) *)
 - 7 Återvinningssystemets slamuppsamling*)
 - 8 cirkulation (till slamuppsamling)
 - 9 Återspolningsledning
 - 10 Strypventil
 - 11 Säkerhetsventil
 - 12 Manometer filterringång
 - 13 Flervägsventil
 - 14 Filamentfilter
 - 15 Manometer aktivkolfilter
 - 16 Aktivkolfilter
 - 17 Testkran **)
 - 18 2. Aktivkolfilter **)
 - 19 Magnetventil
 - 20 Drossel
 - 21 Filtratslang
 - 22 Överströmningventil
- *) uppbyggd
**) Tillval

Funktionsbeskrivning

Nedan beskrivs hur vattnet rinner vid flervägsventilens olika lägen.

FILTRERING

- I filterdrift rinner vattnet över
- Dränkbar pump
 - Flervägsventilen i läge "FILTRERING"
 - Filter (filtrera i flödesriktning)
 - till högtryckstvätt/bruksvattentank

ÅTERSPOLNING/BACKWASH

- Vid urspolning flyter vattnet över
- Dränkbar pump
 - Flervägsventil i position "ÅTERPOLNING/BACKWASH"
 - Filter (filtrera mot flödesriktningen)
 - i slamuppsamlingen

FÖRSTA FILTRERING/RINSE

- Vid spolning flyter vattnet över:
- Dränkbar pump
 - Flervägsventil i position "FÖRSTA FILTRERING/RINSE"
 - Filter (filtrera i flödesriktning)
 - i slamuppsamlingen

CIRKULATION/RECIRCULATION

Detta läge behövs inte för driften av anläggningen.

Funktion aktivkolfilter

Om vattennivån i pumpbassängen överstiger en bestämd höjd öppnas magnetventilen och vatten leds ut i avloppssystemet via aktivkolfiltreret.

Tekniska data

Spänning	V	230
Frekvens	Hz	50
Effekt	W	12
Tryck (min.)	MPa (bar)	0,2 (2)
Tryck (max.)	MPa (bar)	0,35 (3,5)
Filtereffekt	l/h	1200
Mängd avloppsvatten	l/d	550
Innehåll aktivkolfilter	l	28
Bredd	mm	1000
Djup	mm	480
Höjd	mm	1600
Vikt	kg	110

Krav på den dränkbara pumpen (på uppställningsplatsen)

Tryck (min.)	MPa (bar)	0,2 (2)
Tryck (max.)	MPa (bar)	0,35 (3,5)
Minsta matningsmängd vid 0,2 MPa (2 bar)	l/h	1200
Maximal matningsmängd	l/h	2000

- lämplig till smutsvatten
- lämplig för konstant drift
- med torkörningsskydd

Observera

Pumpar med för hög effekt kan strypas genom att ändra strypventilens inställning.

Transport

Varning

Risk för person och egendomsskada! Observera vid transport maskinens vikt. Restvatten som finns kvar i anläggningen måste avlägsnas innan transport. Vid transport i fordon ska maskinen säkras enligt respektive gällande bestämmelser så den inte kan tippa eller glida.

Lagring av maskinen

Varning

Risk för person och egendomsskada! Observera maskinens vikt vid lagring. Restvatten som finns kvar i anläggningen måste avlägsnas innan lagring. Förvara pumpen på frostfri plats.

Skötsel och underhåll

Underhållsanvisningar

Grundläggande för en driftssäker anläggning är regelbundet underhåll enligt följande underhållsschema.

Använd uteslutande original reservdelar från tillverkaren eller delar som rekommenderats av tillverkaren såsom

- reserv- och förslitningsdelar,
- tillbehör,
- drivmedel,
- samt rengöringsmedel.

⚠ Fara

Olycksrisk vid arbete på anläggningen. Vid alla arbeten

stoppa strömtillförseln genom att bryta nödstoppningsreglagen på båda sidor och säkra dessa mot återstart.

→ Stäng av vattentillförseln.

→ Stäng av den dränkbara pumpen på uppställningsplatsen.

Vem får utföra underhållsarbeten?

- Operatör

Arbeten med hänvisningen "Operatör" får endast utföras av instruerad person

som kan manövrera och underhålla tvättanläggningarna på ett säkert sätt.

- Kundtjänst

Arbeten med hänvisningen "Kundtjänst" får endast utföras av montörer från Kärcher kundtjänst.

Underhållskontrakt

För att garantera en tillförlitlig drift av anläggningen rekommenderar vi att underhållskontrakt finns. Kontakta Kärcher Kundtjänst.

Underhållsschema

Tidpunkt	Aktivitet	Beträffad komponentgrupp	Genomförande	Av vem
dagligen	Spola ur	Filamentfilter	Utför urspolningen	Operatör
varje vecka	Rengöra	Avlopp på tvättplatsen	Rengör silen i golvbrunnen.	Operatör
	Kontrollera	Koncentration av rengöringsmedel i bruksvattnet	Reducera rengöringsmedelsmängden vid rengöringsmaskinen vid skumbildning.	Operatör
	Kontrollera	Aktivtkolfilter	Ställ brytaren magnetventil till läge "1" medan den dränkbara pumpen är igång. Börvärde 25...30 l/h = 0,4...0,5 l/min. Vid lägre genomflöde, rengör strypflänsen (se "Rengör strypfläns").	Operatör
			Vrid brytaren magnetventil till läge "1" medan den dränkbara pumpen är igång. Ta ett vattenprov från testkranen och kontrollera skumbildningen (se "Kontrollera aktivtkolfilter"). Vid skumbildning, byt aktivtkolfilter (se "Byt aktivtkolfilter"). ⚠ Varning <i>Om kontrollen av aktivtkolfiltret inte utförs varje vecka kan olje- eller tensidhaltigt vatten komma ut i avloppssystemet. Detta kan leda till åtgärder från behöriga myndigheter. I detta fall föreligger inga garantianspråk gentemot KÄRCHER.</i>	Operatör
varje månad	Kontrollera	Slamuppsamling, pumpbehållare	För alla behållare gäller att inget slam får finnas efter slamuppsamlingen. Slammet i slamuppsamlingen får som mest vara en meter högt. Kontrollera slamnivån, pumpa vid behov ur slam ut och avfallshanterar det enligt lokala bestämmelser.	Operatör
	Kontrollera	Flottör	Kontrollera om flottören i pumpbassängen kan röras fritt.	Operatör
	påverka	Säkerhetsventil	säkerhetsventilens lettrade skruv när den dränkbara pumpen är igång - vatten kommer ut. (den lettrade skruven kan inte skruvas loss helt.) Skruva igen den lettrade skruven igen.	Operatör
	Töm, rengör	Bruksvattentank (om en sådan finns)	Töm, rengör, spola ur och fyll på igen.	Operatör
varje halvår (vid behov)	Byt vatten, rengöra behållare	Slamuppsamling, oljeavskiljare, pumpbehållare	Töm behållare, tag bort allt slam och fyll behållaren med färskvatten. Spara dokumentation beträffande avyttring.	Ansvarig/Återvinningsansvarig
årligen	byt ut	Filterinsats	Byt ur filterinsats i filamentfiltret.	Operatör/ Kundtjänst

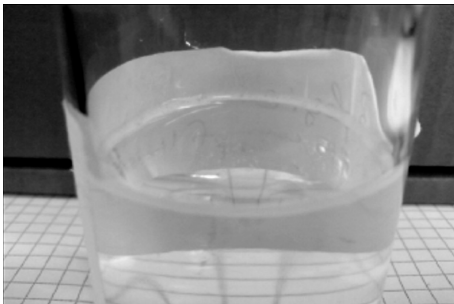
Rengör strypfläns

- Markera genomflödesriktningen på strypflänsen.
- Montera bort strypflänsen.
- Rengör strypflänsens öppning med en nål eller en tunn ståltråd.
- Montera in strypflänsen, beakta genomflödesriktningen.
- Ställ brytaren magnetventil till läge "1" och kontrollera genomflödet.

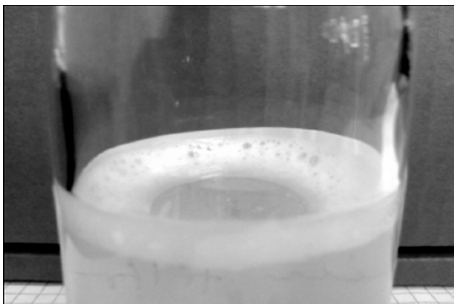
Kontrollera aktivtkolfilter

- Fyll gasflaskan med ett vattenprov från bakom aktivtkolfiltret och förslut flaskan.
- Skaka gasflaskan kraftigt under 5 sekunder.

Om ett slutet skumtäckla bildas, vilket inte har lösts upp efter 40 sekunder, måste aktivtkolfiltrets fyllning bytas ut.



Skumbildsfilter ok: mycket tunn skumring runt kanten, vilken löses upp snabbt.



Skumbildsfilter förbrukat: tjock skumring vid kanten som inte löses upp.

Byt ut aktivtkolfiltret

- Stäng av den dränkbara pumpen.
- Koppla ifrån slangkoppling ingång aktivtkolfilter.
- Koppla ifrån slangkoppling utgång aktivtkolfilter.
- Skruva bort locket på filterflaskan.
- Skaka ur innehållet (2 personer behövs) och ta loss munstycksröret.
- Spola ur filterflaskan med vatten.
- Sätt i munstycksröret.

Observera

Avfallshanterad aktivtkolfiltret enligt lokalt gällande bestämmelser.

- Placera tratten 4.901-090.0 på filterflaskan.
- Fyll på 20 liter vatten.
- fyll i 10 kg stödgrus.
- fyll på 14 kg = 28 l aktivt kol.
- Fyll på filterflaskan med vatten.
- Skruva på filterflaskans lock och dra fast det ordentligt.

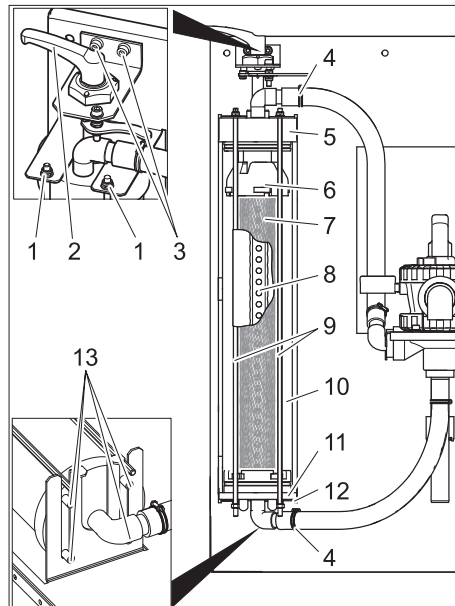
- Anslut filterflaskans utgång till slangen från manometer aktivtkolfilter.
- Anslut filterflaskans **ingång** till slangen från genomflödesmätaren.
- Koppla in dränkbar pump.
- Ställ brytaren magnetventil på läge "1".
- Skölj filterflaskan **baklänges** tills vattnet är fritt från blåsor när det kommer ut.
- Ställ brytaren magnetventil på läge "0".
- Stäng av den dränkbara pumpen.
- Anslut filterflaskan till systemet i korrekt genomflödesriktning.

Observera

Hos anläggningar med alternativ 2. Byt plats på aktivtkolfiltrens filterflaskor så att den nyligen påfyllda filterflaskan strömmas igenom som andra flaska.

- Koppla in dränkbar pump.
- Kontrollera genomflödet (ca 0,5 l/min), rengör strypflänsen vid behov.

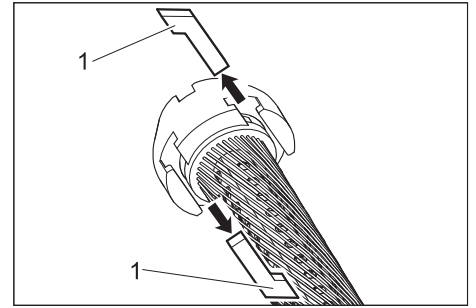
Byt ut filterinsats



- 1 Mutter
- 2 Spännarm
- 3 Skruv spännarmslager
- 4 Slangklämma
- 5 Lock
- 6 Överdel
- 7 Filterinsats
- 8 Filtratrör
- 9 Gångstång
- 10 Filamentfilter
- 11 Underdel
- 12 Nedre konsol
- 13 Stift

- Lossa filtret.
- Öppna slangklämmor.
- Dra av slangarna från slangnipplarna.
- Skruva ur båda skruvarna ur spännarmslagret.
- Ta ur spännarm med med lager i riktning uppåt.
- Skruva bort muttrarna på de övre ändarna på gängstångerna.
- Ta loss gängstångskomponenter.

- Dra ut filamentfiltret framåt.
- Dra av filamentfiltrets lock.
- Dra av filamentfiltrets undre del samt filterinsatsen.



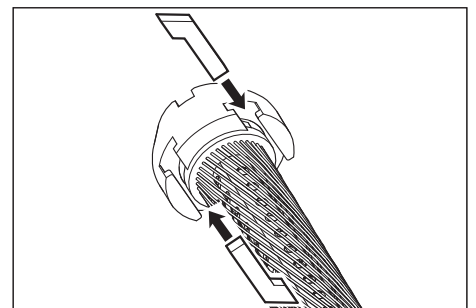
1 Notkloss

- Dra ut notklossarna mellan överdel och filterinsats samt mellan underdel och filterinsats.
- Ta loss överdel och underdel från filterinsatsen.
- Dra ut filtratröret ur filterinsatsen,
- avfallshandera filterinsatsen.
- Placera filtratröret vid en ände på den nya filterinsatsen.
- Spänn filterinsatsen så att filamenten inte är tvinnade.
- Skjut in filtratröret i filterinsatsen och styr filtratrörets riktning genom att hålla blicken på filterelementets motstående sida.
- Stryck på ett tunt lager handelsbruklig flytande tvål på alla O-ringar innan monteringen fortsätts.

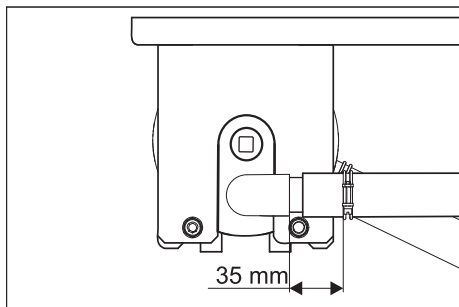
Observera

Använd inte silikonfett. Silikon i vatten påverkar rengörings- och torkningsresultatet hos fordonstvätten.

- Trä på över- och underdel på filterelementet.
- Justera över- och underdel på ett sådant sätt att notklossarna kan sättas in.

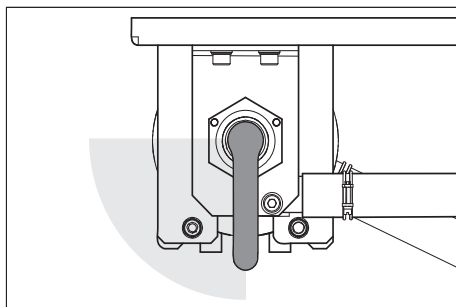


- Stick i notklossarna och kläm fast den genom att vrida lätt på filterinsatsen.
- Sätt in underdelen i filamentfiltret och skjut in den helt.
- Placera locket på filamentfiltret.
- Sätt filamentfiltret på den undre konsolen så att de båda bakre stiften sitter i konsolens avlånga hål.



- Rikta in och skjut in locket fullständigt på det sätt som visas ovan.
- Skjut in filamentfiltret mellan båda konsolerna.
- Haka fast gängstängskomponenterna på den undre konsolen och stick in gängstängerna genom hålen i den övre konsolen.
- Fäst gängstängerna med brickor och muttrar.

- Dra endast åt muttrarna så hårt att brickorna fortfarande kan förskjutas med handen.
- Sätt på slangar på slangnipplarna.
- Dra åt slangklämmor (håll ett avstånd på 35 mm).
- Stick in spännarmen med lager igenom filamentfiltrets lock.



- Vrid på spännarmen medurs. Spännarmen måste gå att vrida utan kraft i det

- område som visas ovan. Om inte, montera loss spännarmen och sätt tillbaka den i det korrigerade läget.
- Fäst spännarmslagren med båda skruvarna.
- Ställ in filterförspänningen.

Åtgärder vid fel

⚠ Fara

Olycksrisk vid arbete på anläggningen. Vid alla arbeten

- Stäng av den dränkbara pumpen på uppställningsplatsen.

Vem får åtgärda störningar?

– Operatör

Arbeten med hänvisningen "Operatör" får endast utföras av en undervisad person som kan manövrera och underhålla tvättanläggningen på ett säkert sätt.

– Kundservice

Arbeten med hänvisningen "Kundtjänst" får endast utföras av en montör från Kärcher Kundtjänst eller av en montör som erhållit uppdraget från Kärcher.

Störning	Möjlig orsak	Åtgärd	Av vem
Anläggningen arbetar inte	Störning i spänningsförsörjningen hos den dränkbara pumpen på uppställningsplatsen	Kontrollera och säkerställ elförsörjning.	Operatör
Bruksvattnet är missfärgat och skummar kraftigt	Filterförspänningen inte korrekt	Ställ in filterförspänningen	Operatör
	Filterinsats defekt (otät)	Byt ut filterinsats	Operatör/ Kundtjänst
	Slamuppsamling eller pumpbehållare nedsmutsade	Töm och rengör behållare	Ansvarig/Återvinningsansvarig
	Olämpliga rengöringsmedel används i tvätthallen	Använd bearbetningskompatibla rengöringsmedel, spola ev. ur systemet	Operatör/ Kundtjänst
	Doseringen av rengöringsmedlet är för hög.	Kontrollera doseringen av rengöringsmedel, ställ ev. in på nytt	Operatör/ Kundtjänst
För låg filtereffekt	Tvättplatsrengöring med olämpliga rengöringsmedel	Byt vatten och spola ur behållare	Operatör
	Filamentfilter tilltäppt	Spola ur filamentfilter, rengör vid behov filterinsatsen eller byt ut den.	Operatör
	Den dränkbara pumpen är för liten.	Använd en lämplig dränkbar pump (se krav under "Tekniska data")	Operatör
	Dränkbar pump tät, defekt	Rengör, reparera, byt ut dränkbar pump	Operatör/ Kundtjänst
Filtret är inte rent efter återspolningen	Ledning eller ventil otät, defekt, igensatt	Kontrollera ledningar och ventiler, rengör, reparera, byt ut vid behov	Operatör/ Kundtjänst
	Filterinsatsen är starkt nedsmutsad.	Demontera filterinsatsen (se "Byt ut filterinsats"). Lös upp 1 tablett RM 760 i 5 liter varmt vatten. Lägg filterinsatsen i blöt under 30 minuter, tvätta den sedan för hand och vrid ur den. Spola filterinsatsen med klart vatten. Upprepa tvättningen vid behov. Avfallshandtera rengöringslösning. Sätt i filterinsats.	Operatör

Tillbehör

Filterinsats

Beställningsnr. 5.033-239.0

Filterfyllning aktivtkolfilter

Beställningsnr. 4.414-014.0

Tratt

Beställningsnr. 4.901-090.0

Specialtratt för påfyllning av filterfyllningen till aktivtkolfilter

Tillbehörssats aktivtkolfilter

Beställningsnr. 2.641-831.0

Extra aktivtkolfilter

Tillbehörssats färskvattenomkoppling

Beställningsnr. 2.641-521.0

Manuell omkoppling bruksvatten/färskvatten, vid användning av färskvatten i högtryckstvättar (t.ex. rensköljning).

Tillbehörssats ingångsventil

Beställningsnr. 4.640-230.0

För att strypa en för stark råvattenpump.

Tillbehörssats ventilation

Beställningsnr. 2.641-510.0

Bruksvattenventilation för att undvika problem med dålig lukt

Tillbehörssats överrinning

Beställningsnr. 2.641-868.0

Andra flottör i pumppassången, ger en signal till en extern larmanordning när pumpbassången är överfull.

Tillbehörssats stativfot

Beställningsnr. 2.641-849.0

Stativfötter till filtermodul om väggmontering inte är möjlig

Dränkbar pump

Beställningsnr. 6.474-073.0

Dränkbar pump som råvattenpump

Försäkran om EU-överensstämmelse

Härmed försäkras vi att nedanstående be-
tecknade maskin i ändamål och konstruk-
tion samt i den av oss levererade versionen
motsvarar EU-direktivens tillämpliga
grundläggande säkerhets- och hälsokrav.
Vid ändringar på maskinen som inte har
godkänts av oss blir denna överensstäm-
melseförklaring ogiltig.

Produkt: Smutsvatten-återvinnings-
anläggning

Typ: 1.217-xxx

Tillämpliga EU-direktiv

2006/95/EG

2004/108/EG

Tillämpade harmoniserade normer

EN 60204-1

EN 55014-1: 2006 + A1: 2009


EN 55014-2: 1997 + A2: 2008

EN 61000-3-2: 2006 + A2: 2009

EN 61000-3-3: 2008

EN 62233: 2008

Undertecknade agerar på order av och
med fullmakt från företagsledningen.


H. Jenner
CEO


S. Reiser
Head of Approval

Dokumentationsbefullmäktigad:
S. Reiser

Alfred Kärcher GmbH & Co. KG
Alfred-Kärcher-Str. 28 - 40
71364 Winnenden (Germany)
Tel.: +49 7195 14-0
Fax: +49 7195 14-2212

Winnenden, 2011/05/01

Installering av anläggningen (endast för fackkrafter)

Hänvisning

Anläggningen får endast ställas på plats av

- Kärcher Kundtjänst montörer.
- Kärcher auktoriserade personer

Förberedning av uppställningsplatsen

För att bygga upp anläggningen korrekt är
följande förutsättningar nödvändiga:

- frostfritt utrymme med tillräcklig till- och
frånluft
- tillräcklig belysning på uppställnings-
platsen
- Golvbrunn för slamuppsamling
- bärkraftig vägg för festsättning av an-
läggningen
- Underläget måste vara fast och ha till-
räcklig bärlast.

Packa upp anläggningen

Packa upp anläggningen och lämna för-
packningsmaterialet till återvinning.

Elinstallation

Aggregatet måste vara säkrat med jordfels-
brytare typ B, 30 mA.

Elanslutningar får endast utföras av elektri-
ker. Nationella bestämmelser måste ovill-
korligen beaktas!

Elektroinstallation enligt IEC 60364-1

Indragning av vatten

Indragningen av vatten är beroende av
specifika förutsättningar hos de anlägg-
ningskomponenter som finns på den aktu-
ella platsen, så som

- Högtryckstvättens modell och typ.

Observera

*Anläggningens bruksvattensutgång an-
sluts direkt till högtryckstvättens vattentil-
lopp. Vid högtryckstvättens användning med
ett flottör kan det bildas slam i flottörbehål-
laren. I detta fall bör högtryckstvätten stäl-
las om till sugdrift (se högtryckstvättens
separata bruksanvisning).*

- modell och utförande på de kompen-
ter som finns på platsen (slamuppsam-
ling, pumpbehållare etc.)
- Nominell vidd, längd och kanalernas
konstruktion

Detta gör att indragningen av vatten måste
ske i enlighet med de speciella förhållan-
den som gäller på platsen.

Specifikationen för den dränkbara pumpen
på uppställningsplatsen måste uppfylla krav-
en i avsnittet "Tekniska data/krav på
dränkbar pump".



⚠ Fara

*Risk för skada på grund av att man kan
snubbla.*

*Lägg anläggningens slangar på sådant sätt
att det inte föreligger snubbelrisk.*

Observera

*Vid driftsättning, vrid flervägsventilen till
läge "ÅTERSPOLNING/BACKWASH" och
spola igenom anläggningen tills alla luft-
bubblor har försvunnit ur filamentfiltret.
Ställ sedan flervägsventilen i läge "FIL-
TRERING".*

  Lue tämä alkuperäisiä ohjeita ennen laitteesi käyttämistä, säilytä käyttöohje myöhempiä käyttöä tai mahdollista myöhempiä omistajaa varten.

Sisällysluettelo

Käyttöohjetta koskevaa.	FI	..	1
Ympäristönsuojelu	FI	..	1
Takuu	FI	..	1
Käyttöohjeessa esiintyvät symbolit	FI	..	1
Käyttötarkoitus	FI	..	1
Turvaohjeet.	FI	..	1
Laitteen osat	FI	..	2
Käyttö	FI	..	2
Toiminta	FI	..	3
Tekniset tiedot	FI	..	3
Kuljetus	FI	..	3
Koneen säilytys.	FI	..	3
Huolto ja hoito.	FI	..	4
Häiriönpoisto.	FI	..	6
Tarvikkeet	FI	..	7
EU-standardinmukaisuustodistus.	FI	..	7
Laitteiston asentaminen (vain ammattilaisille)	FI	..	7

Käyttöohjetta koskevaa

Käyttöohjeen kohderyhmät

- **Kaikki käyttäjät:** Käyttäjiä ovat kaikki asianmukaisesti perehdytetyt apuvaimat, käyttäjät ja ammattilaiset.
- **Ammattilaiset:** Ammattilaisia ovat sellaiset henkilöt, jotka ovat saaneet koulutuksen laitteiston asennukseen ja käyttöönottoon.

Määrittelyjä

Raikasvesi

Vesijohtovesi



Jätevesi

Painepesurin käytön tuottama likavesi

Käyttövesi

Laitteiston uudelleenkäyttöä varten käsittelemä vesi on tarkoitettu käytettäväksi painepesurin pesuprosesseissa (esipesu, korkeapainepesu).

Ympäristönsuojelu

	Pakkausmateriaalit ovat kierrätettäviä. Älä käsittele pakkauksia kotitalousjätteenä, vaan toimita ne jätteiden kierrätykseen.
	Käytetyt laitteet sisältävät arvokkaita kierrätettäviä materiaaleja, jotka tulisi toimittaa kierrätykseen. Paristoja, öljyjä ja samankaltaisia aineita ei saa päästää ympäristöön. Tästä syystä toimita kuluneet laitteet asianmukaisesti keräyspisteisiin.

Huomautuksia materiaaleista (REACH)
Ajantasaisia tietoja ainesosista löytyy osoitteesta:

www.kaercher.com/REACH

Takuu

Kussakin maassa on voimassa valtuuttamamme myyntiorganisaation julkaisemat takuehdot. Materiaali- ja valmistusvirheitä aiheuttavat virheet laitteessa korjaamme takuuaikana maksutta. Takuutapauksessa pyydämme ottamaan yhteyden ostotositteen kanssa jälleenmyyjään tai lähimpään valtuutettuun asiakaspalveluun.

Käyttöohjeessa esiintyvät symbolit

Vaara

Välittömästi uhkaava vaara, joka aiheuttaa vakavan ruumiinvamman tai johtaa kuolemaan.

Varoitus

Mahdollisesti vaarallinen tilanne, joka voi aiheuttaa vakavan ruumiinvamman tai johtaa kuolemaan.

Varo

Mahdollisesti vaarallinen tilanne, joka voi aiheuttaa lievän ruumiinvamman tai aineellisia vahinkoja.

Käyttötarkoitus

Laitteisto puhdistaa autojen pesemisestä peräisin olevaa jätevettä ja tuottaa painepesurille käyttövettä (maks. 1200 litraa tunnissa). Käyttövettä saa käyttää vain pesuohjelmiin (esim. esipesu, korkeapainepesu). Käyttövesi ei sovellu huuhteluvedeksi tai kuivatusapuaineen levittämiseen eikä muihin tarkoituksiin.

Puhdistus tapahtuu:

- Poistamalla vaikeasti irrotettavat hiukset filamenttisuodattimessa.

Jos pumppualtaan vedenpinta ylittää tietyn korkeuden, magneettiventtiili avautuu ja vesi virtaa aktiivihilisuodattimen läpi viemäriin.

Moitteettoman toiminnan edellytykset:

- Allasjärjestelmä on luvussa "Toiminta" olevan vesikaavion mukainen.
- Veden maksimi tulovirtaus 2000 l/h.
- Veden minimi tulovirtaus 1200 l/h.
- Laitteistoon tuleva jätevesi sisältää

maksimissaan 30 mg öljyä per vesilitra.

- Rakennuksen oma öljynerotin pitää huolta määräysten mukaisesti.

Turvaohjeet

Yleistä

Henkilöitä, eläimiä ja esineitä uhkaavien vaarojen välttämiseksi on luettava ennen laitteiston ensimmäistä käyttöä

- tämä käyttöohje, erityisesti siinä olevat turvaohjeet
- oheinen "Jätevedenkäsittelylaitteiden turvaohjeet"
- lainmukaiset kansalliset määräykset

Kaikkien niiden henkilöiden, jotka osallistuvat laitteen pystyttämiseen, käyttöönottoon, huoltoon, kunnossapitoon ja käyttöön, on

- on oltava kyseiseen vaiheeseen koulutettuja ammattihenkilöitä,
- tunnettava "Jätevedenkäsittelylaitteiden turvaohjeet" ja toimittava niiden mukaan,
- on luettava tämä käyttöohje ja noudatettava sen ohjeita
- sekä tunnettava vastaavat määräykset ja noudatettava niitä.

Laitetta saa käyttää vain sellainen henkilö, joka on perehtynyt laitteen käsittelyyn tai on osoittanut, että on pätevä käyttämään laitetta. Lisäksi käyttäjän oltava valtuutettu kyseisen laitteen käyttöön.

Tätä laitetta ei ole tarkoitettu sellaisten henkilöiden käytettäväksi, joilla on rajoittuneet fyysiset, aistilliset tai henkiset kyvyt.

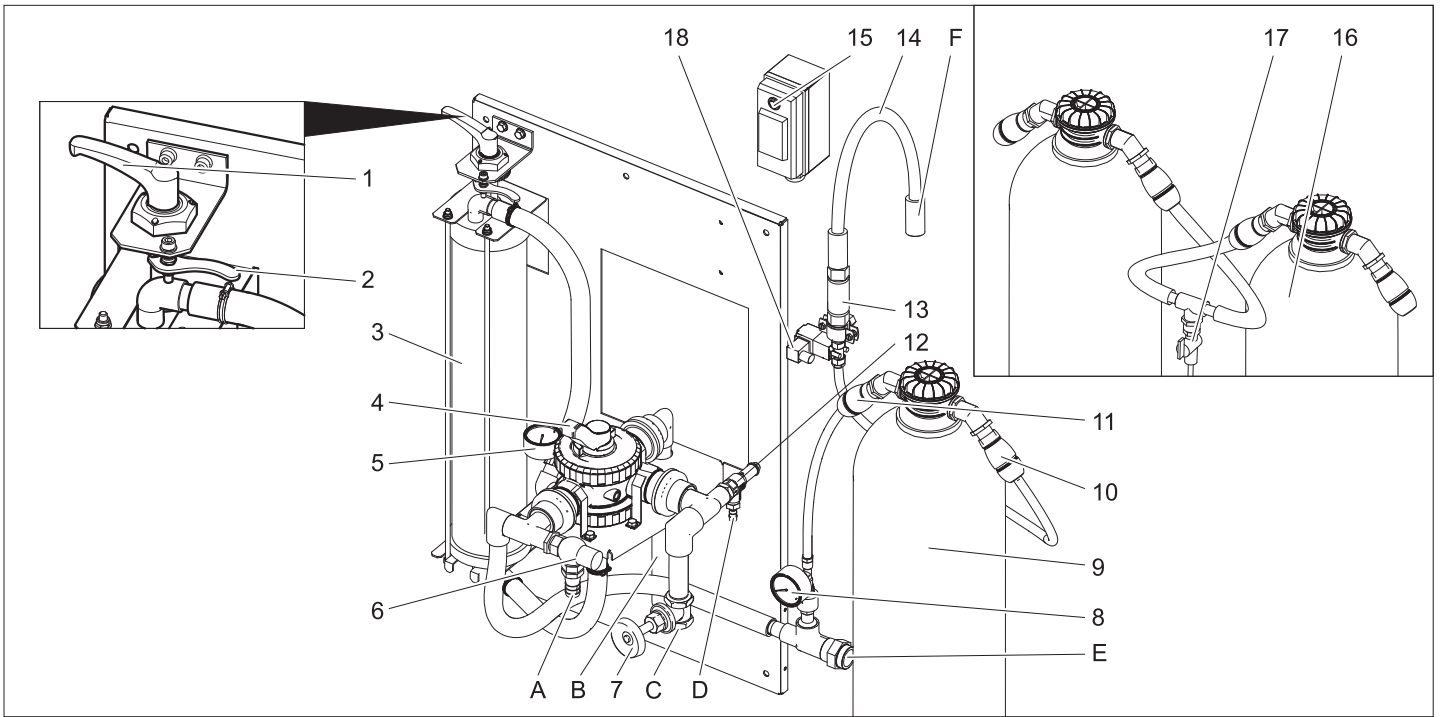
Lapset tai henkilöt, jotka eivät ole saaneet opastusta asiaan, eivät saa käyttää laitetta.

Vaara

Käyttöveden juominen on vaarallista terveydelle. Puhdistettu jätevesi ei ole laadultaan juomavettä. Se sisältää vielä likajäämiä ja puhdistusainetta.

Vaara

Mahdollisen sähköiskun aiheuttama loukkaantumisaara. Kaikke kosketettavissa olevat metalliosat on liitettävä potentiaalita-saukseen.



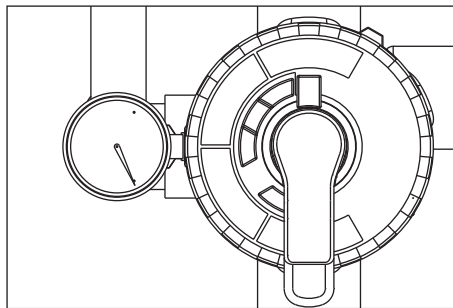
- 1 Kiristyskahva
 - 2 Vapautusvipu
 - 3 Filamenttisuodatin
 - 4 Monitieventtiili
 - 5 Manometri suodattimen sisääntulokohdassa
 - 6 Ylivirtausventtiili
 - 7 Kuristinventtiili **)
 - 8 Manometri aktiivihiiisuodatin
 - 9 Aktiivihiiisuodatin
 - 10 Letkuliitin aktiivihiiisuodattimen ulosmeno
 - 11 Letkuliitin aktiivihiiisuodattimen sisääntulo
 - 12 Turvaventtiili
 - 13 Kuristin
 - 14 Filtraattiletku
 - 15 Kytkin magneettiventtiili
 - 16 2. Aktiivihiiisuodatin **)
 - 17 Näytehana **)
 - 18 Magneettiventtiili
 - A Lieteloukkuun
 - B Lieteloukkuun (vastahuuhtelu)
 - C oppopumpulta
 - D Lieteloukkuun (ylipaine)
 - E Painepesurille / käyttövesisäiliöön (täyttö)
 - F Viemäriverkostoon
- **) valinnainen

Käyttö

Suodatinesijännityksen säätö

- Säädä suodatinjännitys seuraavasti:
- Kierrä kiristysvipua vasemmalle vasteesen asti ja lukitse se vapautusvivulla.

Suodatuskäyttö



- Käännä monitieventtiilin vipu asentoon „FILTRATION“.

Ohje

Monitieventtiilin kääntäminen vaatii pitemmän seisokkiajan jälkeen enemmän voimankäyttöä.

- Tarkasta suodattimen esijännitys.
- Ota rakennuksessa oleva pumppu käyttöön.

Vastahuuhtelu

Ohje

Normaalissa käytössä vastahuuhtelu on suoritettava kerran päivässä. Laitteisto ei tuota käyttövedtä vastahuuhtelun aikana. Vastahuuhtelu poistaa filamenttisuodattimen kerääntyneen lian. Vastahuuhtelussa filamenttisuodatinta huuhdellaan vastakkaiseen suuntaan. Poishuuhdeltu lika ohjataan recyclingjärjestelmän liete-loukkuun.

- Ota rakennuksessa oleva pumppu käyttöön.

⚠ Varoitus

Maksimi sallittu läpivirtausmäärä vastahuuhdeltaessa on 2000 l/h. Säädä tarvittaessa läpivirtausmäärää kurisuusventtiilillä (Tilausno: 4.640-230.0).

- Käännä monitieventtiilin vipu asentoon „VASTAHUUHTELU/BACKWASH“.
- Löysää filamenttisuodatinta kiertämällä kiristyskahvaa vastapäivään.
- Odota 30 sekuntia.
- Kiristä filamenttisuodatinta ja löysää heti uudelleen.
- Toista 10 kertaa toimenpide - 30 sekunnin odotus - kiristys - löysäys.
- Aseta suodatin jälleen esijännitykseen.
- Käännä monitieventtiilin vipu asentoon „ENSIFILTRAATTI/RINSE“.
- Odota 2 minuuttia.
- Käännä monitieventtiilin vipu asentoon „FILTRATION“.

Käyttöveden kierrätys

Jos painepesuri tai pesulaitteisto ei käytä vettä, käyttövedtä kierrätetään laitteiston sisällä hajuhaittojen estämiseksi.

Ohje

Käyttökustannusten pienentämiseksi, oppopumpun voi käyttötaukojen (esim. yöt, viikonloput) aikana kytkeä ajoittain päälle ja pois päältä. Tämän mahdollistamiseksi (talossa oleva) oppopumppu voidaan kytkeä kellokytkintä käyttäen sähköverkkoon. Maksimi aikaväli on 1 tunti.

Suojaaminen pakkaselta

Laitetta on käytettävä pakkasvapaisissa tiloissa. Pakkasella laite on poistettava käytöstä ja tyhjennettävä täysin vedestä:

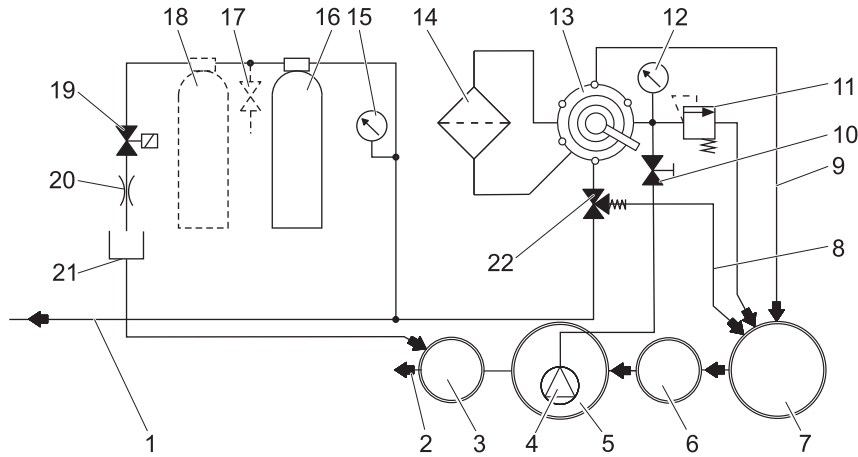
- Vedä letkut irti.
- Anna laitoksen käydä tyhjäksi.

Seisonta-aika

- Kytke rakennuksessa oleva pumppu pois päältä.
- Jos on pakkasvaara, on lisäksi poistettava vielä jäljellä oleva vesi (katso kohta "Suojautuminen pakkaselta").

Toiminta

Virtauskulku



- 1 Käyttövesisäiliöön/painepesurille
 - 2 Viemäriverkostoon *)
 - 3 Valvontakuilu *)
 - 4 Uppopumppu *)
 - 5 Recycling-järjestelmän pumppuallas *)
 - 6 Erotuslaitteisto (EN 858) *)
 - 7 Recycling-järjestelmän lieteloukku *)
 - 8 Kierrätys (lieteloukkuun)
 - 9 Vastahuuhtelujohto
 - 10 Kuristinventtiili
 - 11 Turvaventtiili
 - 12 Manometri suodattimen sisääntulokohdassa
 - 13 Monitieventtiili
 - 14 Filamenttisuodatin
 - 15 Manometri aktiivihiiisuodatin
 - 16 Aktiivihiiisuodatin
 - 17 Näytehana **)
 - 18 2. Aktiivihiiisuodatin **)
 - 19 Magneettiventtiili
 - 20 Kuristin
 - 21 Filtraattiletku
 - 22 Ylivirtausventtiili
- *) rakenteen puolelta
**) valinnainen

Toimintakuvaus

Seuraavassa kuvataa veden virtausreitti monitieventtiilin eri asennoissa.

FILTRATION/SUODATUS

- Suodatuskäytössä vesi kulkee seuraavasti
- Uppopumppu
 - Monitieventtiili asennossa "FILTRATION"
 - Suodatin (virtaussuunta suodatus)
 - Käyttövesisäiliöön/painepesurille

BACKWASH/VASTAHUUHTELU

- Vastahuuhtelussa vesi kulkee seuraavasti
- Uppopumppu
 - Monitieventtiili asennossa "BACKWASH/VASTAHUUHTELU"
 - Suodatin (vastakkaiseen suuntaan kuin suodatuksessa)
 - Lieteloukussa

RINSE/HUUHTELU

- Huuhtelussa vesi kulkee seuraavasti:
- Uppopumppu
 - Monitieventtiili asennossa "RINSE/HUUHTELU"
 - Suodatin (virtaussuunta suodatus)
 - Lieteloukussa

RECIRCULATION/KIERRÄTYS

Tätä asentoa ei tarvita laitteiston käyttämisessä.

Aktiivihiiisuodattimen toiminta

Jos pumppualltaan vedenpinta ylittää tietyn korkeuden, magneettiventtiili avautuu ja vesi virtaa aktiivihiiisuodattimen läpi viemäriin.

Tekniset tiedot

Jännite	V	230
Taajuus	Hz	50
Teho	W	12
Paine (min.)	MPa (baria)	0,2 (2)
Paine (maks.)	MPa (baria)	0,35 (3,5)
Suodatusteho	l/h	1200
Jätevesimäärä	l/d	550
Aktiivihiiimäärä	l	28
Leveys	mm	1000
Syvytydet	mm	480
Korkeus	mm	1600
Paino	kg	110

Uppopumpulle (rakennuksessa oleva) asetetut vaatimukset

Paine (min.)	MPa (baria)	0,2 (2)
Paine (maks.)	MPa (baria)	0,35 (3,5)
Pumppausmäärä min. 0,2 MPa (2 bar) paineella	l/h	1200
Pumppausmäärä maks.	l/h	2000

- soveltuu likavedelle
- soveltuu jatkuvaan käyttöön
- varustettu kuivakäyntisuojauskella

Ohje

Liian suuritehoisia pumppuja voi kuristaa kuristusventtiiliä säätämällä.

Kuljetus

Varo

Loukkaantumis- ja vahingoittumisvaaravaara! Huomioi kuljetettaessa laitteen paino.

Laitteistossa oleva jäämävesi pitää poistaa ennen kuljetusta.

Kun kuljetat laitetta ajoneuvoissa, varmista laite liukumisen ja kaatumisen varalta kulloinkin voimassa olevien ohjesääntöjen mukaisesti.

Koneen säilytys

Varo

Loukkaantumis- ja vahingoittumisvaaravaara! Huomioi säilytettäessä laitteen paino.

Laitteistossa oleva jäämävesi pitää poistaa ennen varastointia.

Säilytä laitetta paikassa, jonka lämpötila ei laske nollan alapuolelle.

Huolto ja hoito

Huolto-ohjeet

Käyttöturvallisen laitteiston perusta on säännöllinen huolto seuraavan huoltokäytön mukaan.

- Käytä ainoastaan valmistajan alkuperäisvaraosia tai osia, joita hän suosittelee, kuten
- vara- ja kulumisosia,
 - varusteenosia,
 - käyttöaineita,
 - puhdistusaineita.

⚠ Vaara

Onnettomuusvaara laitteiston kanssa työskennellessä. Kaikkien töiden aikana

Kytke laitteisto jännitteettömäksi, kytke sitä varten rakennepuolen Hätä-Seis -pääkytkin pois päältä ja varmista, ettei se kytkeydy uudelleen päälle.

➔ Sulje vedensyöttö.

➔ Kytke rakennuksessa oleva uppupumppu pois päältä.

Kuka saa suorittaa huoltotyöt?

- Käyttäjä

Töitä, joissa on merkki "Käyttäjä", saavat suorittaa vain perehdytetyt henkilöt, jotka osaavat käyttää ja huoltaa korkeapainelaitteistoja turvallisesti.

- Asiakaspalvelu

Töitä, joissa on viite "Asiakaspalvelu", saavat suorittaa vain Kärcher -asiakaspalvelun asentajat.

Huoltosopimus

Jotta laitteiston luotettava käyttö varmistetaan, suosittelemme huoltosopimuksen solmimista. Käännä asianomaisen Kärcher

Huoltokäytön

Ajankohta	Toiminta	Rakenneryhmä	Suoritus	Suorittaja
päivittäin	vastahuuhtelee	Filamenttisuo-datin	Suorita vastahuuhtelu	Käyttäjä
viikottain	Puhdista	Pesupaikan ulosvirtauspaikka	Puhdista lattiakaivon roskienkeruukori.	Käyttäjä
	tarkastus	Käyttöveden puhdistusainepitoisuus	Jos muodostuu vaahtoa, pienennä puhdistuslaitteen puhdistusaineannostelua.	Käyttäjä
		Aktiivihiihisuodatin	Käännä magneettiventtiiliin kytkin uppopumpun käydessä asentoon "1". Ohjearvo 25...30 l/h = 0,4...0,5 l/min. Jos läpivirtaus on pienempi, puhdista kuristin (katso „Kuristimen puhdistaminen“).	Käyttäjä
		Käännä magneettiventtiiliin kytkin uppopumpun käydessä asentoon "1". Ota vesinäyte näytehanasta ja tarkasta vahdonmuodostus (katso "Aktiivihiihisuodattimen tarkastaminen") Jos vaahtoa muodostuu, vaihda aktiivihiihi (katso "Aktiivihiihen vaihtaminen"). ⚠ Varoitus <i>Jos aktiivihiihisuodattimen viikottaista tarkastusta ei suoriteta, öljy- tai tensidipitoista vettä voi päästä viemärisöön. Se voi aiheuttaa viranomaisten asiaan puuttumisen. Tällaisessa tapauksessa mitään takuukorvausvaatimuksia ei voi esittää KÄRCHER:ille.</i>	Käyttäjä	
kuukausittain	tarkastus	Lieteloukku, pumppuallas	Missään lieteloukun jälkeisessä altaassa ei saa olla lietettä. Lieteloukussa saa olla enintään 1 m lietettä Tarkasta lietteen määrä, pumppaa liete tarvittaessa pois ja toimita jätehuoltoon.	Käyttäjä
	tarkastus	Uimurikytkin	Tarkasta, pääseekö pumppualltaan uimurikytkin liikkumaan vapaasti.	Käyttäjä
	toimintatesti	Turvaventtiili	Kierrä uppopumpun käydessä turvaventtiiliin pyällettyä ruuvia auki -vesi virtaa ulos. (Pyällettyä ruuvia ei voi kiertää kokonaan irti) Kierrä pyälletty ruuvi uudelleen kiinni.	Käyttäjä
	tyhjennä, puhdista	Käyttövesisäiliö (jos olemassa)	Tyhjennä, puhdista, huuhtelee ja täytä uudelleen.	Käyttäjä
puolivuositain (tarvittaessa)	Vaihda vesi, puhdistusaine	Lieteloukku, oljynerotin, pumppuallas	Tyhjennä allas, poista kaikki liete ja täytä allas tuorevedellä. Säilytä jätehuoltotositteet.	Käyttäjä/jätehuoltaja
vuosittain	vaihto	Suodatinpatruuna	Vaihda filamenttisuo-dattimen suodatinpanos.	Käyttäjä/ asiakaspalvelu

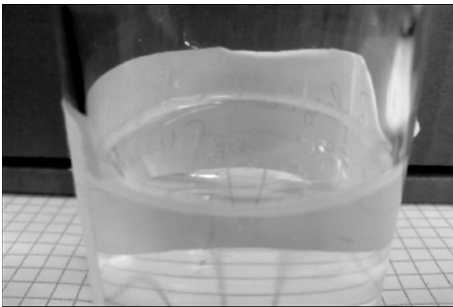
Kuristimen puhdistaminen

- Merkitse kuristimeen läpivirtaussuunta.
- Irrota kuristin.
- Puhdista kuristimen aukko neulalla tai ohuella metallilangalla.
- Aseta kuristin paikalleen, huomioi läpivirtaussuunta.
- Käännä magneettiventtiilin kytkin oppopumpun käydessä asentoon "1" ja tas-kasta läpivirtaus.

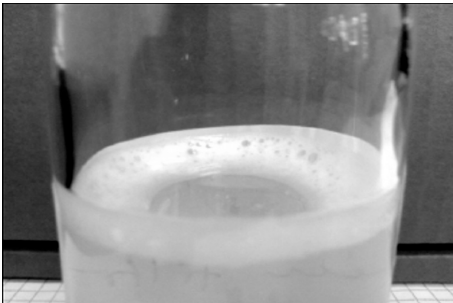
Aktiivihiiisuodattimen tarkastaminen

- Tätä lasipullo puoliksi näytevedellä, täytä sitten aktiivihieillä ja sulje pullo.
- Ravista lasipulloa voimakkaasti 5 sekunnin ajan.

Jos tällöin muodostuu suljettu vaahtopeite, joka ei vielä 40 sekunnin kuluttua ole hävinnyt, aktiivihiiisuodattimen aktiivihiehiä pitää vaihtaa.



Vaahokuva suodatin kunnossa: reunoilla erittäin ohut vaahtorengas, joka häviää nopeasti



Vaahokuva suodatin loppuunkäytetty: reunoilla paksu vaahtorengas, joka ei häviä

Aktiivihieien vaihtaminen

- Kytke oppopumppu pois päältä
- Irrota aktiivihiiisuodattimen sisääntulon letkuliitin.
- Irrota aktiivihiiisuodattimen ulosmenon letkuliitin.
- Kierrä suodatinpullon korkki irti.
- Kaada pullon sisältö pois (vaatii 2 henkilöä) ja poista suutinputki.
- Huuhtelee suodatinpullo vedellä.
- Aseta suutinputki paikalleen.

Ohje

Hävitä aktiivihiehiä paikallisten määräysten mukaisesti.

- Aseta suppilo 4.901-090.0 suodatinpulloon.
- Laita pulloon 20 litraa vettä.
- Laita pulloon 10 kg tukisoraa.
- Laita pulloon 14 kg = 28 l aktiivihiehtiä.

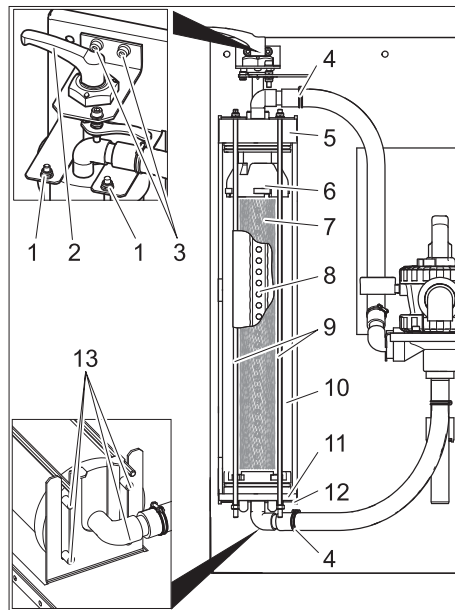
- Täytä suodatinpullo vedellä.
- Kierrä suodatinpullon korkki paikalleen ja kiristä.
- Yhdistä suodatinpullon ulostulo aktiivihiiisuodattimen manometristä tulevaan letkuun.
- Yhdistä suodatinpullon sisäänmeno läpivirtausmittarin letkuun.
- Uppopumpun päällekytkentä
- Käännä magneettiventtiilin kytkin asentoon "1".
- Huuhtelee suodatinpulloa **vastavirtaan**, kunnes vettä tulee ilman ilmakuplia ulos.
- Käännä magneettiventtiilin kytkin asentoon "0".
- Kytke oppopumppu pois päältä
- Liitä suodatinpullo järjestelmään oikeaan läpivirtaussuuntaan.

Ohje

Laitteistoissa, joissa on valinnainen 2. aktiivihiiisuodatin, vaihda suodatinpullot keskenään, niin että juuri uudelleen täytetty suodatinpullo on toisena läpivirtaussuunnassa.

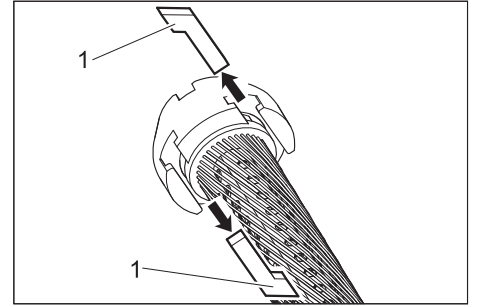
- Uppopumpun päällekytkentä
- Tarkasta läpivirtaus (n. 0,5 l/min), puhdista tarvittaessa kuristin.

Vaihda suodatinpanos



- 1 Mutteri
- 2 Kiristyskahva
- 3 Kiristyskahvalaakerin ruuvi
- 4 Letkunkiristin
- 5 Kansi
- 6 Yläosa
- 7 Suodatinpatruuna
- 8 Filtraattiputki
- 9 Kierretanko
- 10 Filamenttisuodatin
- 11 Alaosa
- 12 Alempi konsoli
- 13 Tappi

- Löysää suodattimen kiristys.
- Avaa letkunkiristimet.
- Vedä letkut irti letkunipoista.
- Kierrä kiristyskahvalaakerin molemmat ruuvit irti.
- Poista kiristyskahva ja laakerointi yläsuuntaan.
- Ruuvaa mutterit irti kierretankojen yläpäästä.
- Poista kierretanko-rakenneryhmä paikaltaan.
- Vedä filamenttisuodatin eteenpäin ulos.
- Vedä filamenttisuodattimen kansi irti.
- Vedä filamenttisuodattimen alaosa suodatinpanoksineen ulos.



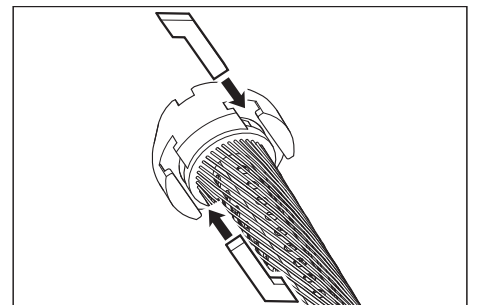
1 T-urakiinnitin

- Vedä irti yläosan ja suodatinpanoksen väliset sekä alaosa ja suodatinpanoksen väliset t-urakiinnittimet.
- Irrota yläosa ja alaosa suodatinpanoksesta.
- Vedä filtraattiputki ulos suodatinpanoksesta.
- Hävitä suodatinpanos.
- Aseta filtraattiputki uuden suodatinpanoksen toiseen päähän.
- Kiristä suodatinpanos siten, että filamentit eivät ole kiertyneinä.
- Työnnä filtraattiputki suodatinpanokseen ja ohjaa tällöin filtraattiputken suuntaa katsomalla suodatinelementin vastapuolelta putken läpituloa.
- Sivele ennen jatkoasentamista o-renkaat tavallisella kaupasta saatavalla nestesaippualla.

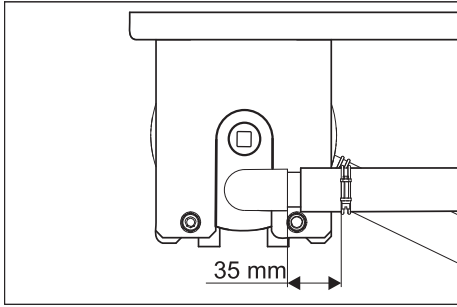
Ohje

Älä käytä silikonirasvaa. Vedessä oleva silikoni huonontaa ajoneuvopesujen puhdistus- ja kuivaustulosta.

- Pistä yläosa ja alaosa suodatinpanokseen.
- Suuntaa yläosa ja alaosa siten, että t-urakiinnikkeet voi asettaa paikoilleen.

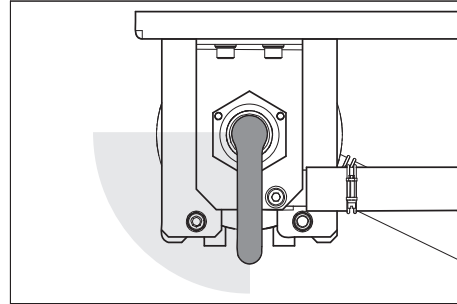


- Pistä t-urakiinnikkeet paikoilleen ja kiinnitä ne paikoilleen suodatinpanosta hie-man kiertämällä.
- Pistä alaosa filamenttisuodattimeen ja työnnä kokonaan sisään.
- Aseta kansi filamenttisuodattimeen.
- Aseta filamenttisuodatin alempaan konsoliin siten, että molemmat taaimmais-et tapit osuvat punsolin pitkiin reikiin.



- Suuntaa kansi, kuten yllä näytetty, ja sulje sitten täysin.
- Työnnä filamenttisuodatin molempien konsolien väliin.

- Ripusta kierretanko-rakenneryhmä alempaan konsoliin ja työnnä kierretan-got reikien lävitse ylempään konsoliin.
- Kiinnitä kierretangot aluslevyillä ja mut-tereilla.
- Kiristä mutterit niin tiukkaan, että alusle-vyjä voi vielä käsin siirtää.
- Pistä letkut letkunippoihin.
- Kiristä letkunkiristimet (säilytä 35 mm etäisyys)
- Pistä kiristyskahva laakerointeiseen fi-lamenttisuodattimen kannen lävitse.



- Kierrä kiristyskahvaa myötäpäivään. Ki-ristyskahvaa pitää pystyä kääntämään ilman voimankäyttöä yllä näytetyllä alu-eella. Jos näin ei ole, pura kahva asen-nelma suodattimesta ja aseta korjatussa asennossa uudelleen si-sään.
- Kiinnitä kiristyskahvalaakeri ruuveilla.
- Säädä suodattimen esijännitys.

Häiriönpoisto

⚠ Vaara

Onnettomuusvaara laitteiston kanssa työskenneltäessä. Kaikkien töiden aikana
→ Kytke rakennuksessa oleva uppupump-pu pois päältä.

Kuka saa korjata häiriöt?

– Käyttäjä

Töitä, joissa on merkki "Käyttäjä", saa-vat suorittaa vain perehdytetyt henkilöt, jotka osaavat käyttää ja huoltaa pesu-laitteistoa turvallisesti.

– Asiakaspalvelu

Töitä, joissa on viite "Asiakaspalvelu", saavat suorittaa vain Kärcher -asiakas-palvelun asentajat tai Kärcherin valtuut-tamat asentajat.

Häiriö	Mahdollinen syy	Apu	Suorittaja
Laitteisto ei toimi	Rakennuksessa oleva uppopumpun jännitteensyöttö ei toimi	Tarkasta ja varmista jännitteensyöttö.	Käyttäjä
Käyttövesi on värjäätynyt tai vaahotta voimakkaasti	Suodatinesijännitys ei ole oikein säädetty.	Säädä suodatinesijännitys	Käyttäjä
	Suodatinpanos rikki (ei tiivis)	Vaihda suodatinpanos	Käyttäjä, asiakaspalvelu
	Lieteloukku tai pumppuallas on likaantunut	Tyhjennä ja puhdista allas	Käyttäjä/jätehuoltaja
	Pesuhallissa käytetään sopimatonta puhdistusainetta	Käytä valmisteluun sopivaa puhdistusainetta, huuhtelee järjestelmä tarvittaessa	Käyttäjä, asiakaspalvelu
	Puhdistusainetta annostellaan liian paljon	Tarkasta puhdistusaineen annostelu, säädä tarvittaessa uudelleen	Käyttäjä, asiakaspalvelu
Suodatusteho liian pieni	Pesupaikan puhdistus yhteensopimattomalla puhdistusaineella	Vaihda vesi ja huuhtelee allas	Käyttäjä
	Filamenttisuodatin tukkeutunut	Suorita filamenttisuodattimen vastahuuhtelu, puhdista tai vaihda suodatinpanos tarvittaessa.	Käyttäjä
	Uppopumppu alimitoitettu	Käytä soveltuvaa uppopumppua (vaatimukset, katso "Tekniset tiedot")	Käyttäjä
	Uppopumppu tukkeutunut, rikki	Puhdista, korjaa, uusi uppopumppu	Käyttäjä, asiakaspalvelu
Suodatin ei ole puhdas vastahuuhtelun jälkeen	Johto tai venttiili vuotaa, rikki, tukkeutunut	Tarkasta johdot ja venttiilit, puhdista, korjaa, uusi tarvittaessa	Käyttäjä, asiakaspalvelu
	Suodatinpanos on pahoin likaantunut	Irrota suodatinpanos (katso "Suodatinpanoksen vaihtaminen"). Liuota 1 RM 760 -tabletti 5 litraan lämmintä vettä. Pehmitä suodatinpanosta 30 minuutin ajan, pese sitten käsin ja väännä lopuksi vesi pois. Huuhtelee suodatinpanos puhtaalla vedellä. Toista pesu tarvittaessa uudelleen. Hävitä puhdistusliuos. Kiinnitä suodatinpanos takaisin paikalleen.	Käyttäjä

Tarvikkeet

Suodatinpanos

Tilausnumero: 5.033-239.0

Suodatintäyttö aktiivihiihisuodatin

Tilausnumero: 4.414-014.0

Suppilo

Tilausnumero: 4.901-090.0

Erityissuppilo aktiivihiihi-suodatintäytön pulloon täyttämiseen

Asennussarja Aktiivihiihisuodatin

Tilausnumero: 2.641-831.0

Lisä-aktiivihiihisuodatin

Asennussarja Tuorevesivaihto

Tilausnumero: 2.641-521.0

Manuaalinen vaihto käyttövesi/tuorevesi, kun painepesurissa käytetään tuorevettä (esim. loppuhuuhteluun).

Asennussarja Sisääntuloventtiili

Tilausnumero: 4.640-230.0

Liian voimakkaan raakavesipumpun kuristamiseen.

Asennussarja Ilmastus

Tilausnumero: 2.641-510.0

Käyttöveden ilmastus hajuhaittojen estämiseksi

Asennussarja Ylivuoto

Tilausnumero: 2.641-868.0

Toinen uimurikytkin pumppualtaaseen, antaa signaalin ulkoiselle hälytyslaitteelle, kun pumppuallas on liian täynnä.

Asennussarja Jalusta

Tilausnumero: 2.641-849.0

Tukijalat suodatinmoduulille, kun seinäkiinnitys ei ole mahdollista

Uppopumppu

Tilausnumero: 6.474-073.0

Uppopumppu raakavesipumpuna

EU-standardinmukaisuustodistus

Vakuutamme, että alla mainitut tuotteet vastaavat suunnittelultaan ja rakenteeltaan sekä valmistustavaltaan EU-direktiivien asianomaisia turvallisuus- ja terveysvaatimuksia. Jos tuotteeseen/tuotteisiin tehdään muutoksia, joista ei ole sovittu kanssamme, tämä vakuutus ei ole enää voimassa.

Tuote: jätevedenkierrätyslaitteisto
Tyyppi: 1.217-xxx

Yksiselitteiset EU-direktiivit

2006/95/EY

2004/108/EY

Sovelletut harmonisoidut standardit

EN 60204-1

EN 55014-1: 2006 + A1: 2009


EN 55014-2: 1997 + A2: 2008


EN 61000-3-2: 2006 + A2: 2009

EN 61000-3-3: 2008

EN 62233: 2008

Allekirjoittaneet toimivat yrityksen johton puolesta ja sen valtuuttamina.


H. Jenner
CEO


S. Reiser
Head of Approbation

Dokumentointivaltuutettu:
S. Reiser

Alfred Kärcher GmbH & Co. KG

Alfred-Kärcher-Str. 28 - 40

71364 Winnenden (Germany)

Puh.: +49 7195 14-0

Faksi: +49 7195 14-2212

Winnenden, 2011/05/01

Laitteiston asentaminen (vain ammattilaisille)

Ohje

Laitteiston saa asentaa ja pystyttää vain

– Kärcher-asiakaspalvelun asentajat

– Kärcherin valtuuttamat henkilöt

Asennuspaikan esivalmistelu

Seuraavat edellytykset ovat tarpeen, jotta laitteisto voidaan asentaa asianmukaisesti:

- pakkasvapaa tila riittävällä tulo- ja poistotuuletuksella
- riittävä valaistus asennuspaikalla
- lattiaviemäri lieteloukulla
- kannatuskykyinen seinä laitteiston kiinnittämiseen
- alusrakenteen tulee olla riittävän kantokykyinen ja luja

Laitteiston purkaminen pakkauksesta

Pura laitteisto pakkauksesta ja toimita pakkausmateriaali kierrätykseen.

Sähköasennus

Laitteisto on varustettava 30 mA:n FI-vikavirtakytkimellä, tyyppi B.

Vain sähköammattilainen saa tehdä laitteen sähköliittämisen. Asiaa koskevia kansallisia määräyksiä on aina ehdottomasti noudatettava!

Sähköasennukset kansainvälisen normin IEC 60364-1 mukaisesti

Vesiasennus

Vesiasennus riippuu olemassa olevien laitteistokomponenttien erityisvaatimuksista, kuten

- Painepesurin laji ja tyyppi

Ohje

Laitteiston käyttövesilähtö liitetään suoraan painepesurin vedensyöttöön. Painepesureissa, joissa on uimurisäiliö, se voi johtaa vaahdon muodostumiseen uimurisäiliössä. Tässä tapauksessa painepesuri on muutettava imukäyttöön (katso painepesurin erillistä käyttöohjetta).

- Rakennuksessa olevien komponenttien laji ja tyyppi (lieteloukku, pumppuallas, jne.)
- Kanavien nimellislevyydet, pituudet ja rakennetyypit

Tästä syystä vesiasennukset tulee tehdä paikallisten erityisolosuhteiden mukaisesti. Rakennuksessa olevan uppopumpun spesifikaation tulee täyttää kohdassa „Tekniset tiedot / Uppopumpulle asetetut vaatimukset“ esitetyt vaatimukset.


⚠ Vaara

Vahingoittumisvaara kompastumisen seurauksena.

Sijoita laitteiston letkut siten, että kompastumisvaaraa ei ole.

Ohje

Käännä käyttöönnotossa monitieventtiili asentoon „BACKWASH/VASTAHUUHTELU“ ja läpihuuhtele laitteistoa, kunnes kaikki ilmakuplat ovat poistuneet filamenttisuodattimesta. Käännä sitten monitieventtiili asentoon „FILTRATION“.

 Πριν χρησιμοποιήσετε τη συσκευή σας για πρώτη φορά, διαβάστε αυτές τις πρωτότυπες οδηγίες χρήσης, ενεργήστε σύμφωνα με αυτές και κρατήστε τις για μελλοντική χρήση ή για τον επόμενο ιδιοκτήτη.

Πίνακας περιεχομένων

Σχετικά με τον παρόν εγχειρίδιο οδηγιών	EL	..	1
Προστασία περιβάλλοντος	EL	..	1
Εγγύηση	EL	..	1
Σύμβολα στο εγχειρίδιο οδηγιών	EL	..	1
Χρήση σύμφωνα με τους κανονισμούς	EL	..	1
Υποδείξεις ασφαλείας	EL	..	1
Στοιχεία συσκευής	EL	..	2
Χειρισμός	EL	..	2
Λειτουργία	EL	..	3
Τεχνικά χαρακτηριστικά	EL	..	3
Μεταφορά	EL	..	3
Αποθήκευση της συσκευής	EL	..	3
Συντήρηση και φροντίδα	EL	..	4
Βοήθεια για την αντιμετώπιση βλαβών	EL	..	7
Εξαρτήματα	EL	..	8
Δήλωση Συμμόρφωσης των Ε.Κ.	EL	..	8
Εγκατάσταση της μονάδας (μόνο για τεχνίτες)	EL	..	8

Σχετικά με τον παρόν εγχειρίδιο οδηγιών

Οι οδηγίες αυτές απευθύνονται σε

- **Όλους τους χρήστες:** Οι χρήστες είναι το ενημερωμένο βοηθητικό προσωπικό, ο κάτοχος και το εξειδικευμένο προσωπικό.
- **Εξειδικευμένο προσωπικό:** Εξειδικευμένο προσωπικό είναι τα άτομα, τα οποία είναι σε θέση χάρη στην επαγγελματική τους εκπαίδευση, να τοποθετούν και να θέτουν σε λειτουργία μονάδες.

Ορισμοί

Καθαρό νερό

Νερό βρύσης

Λύματα

Βρώμικο νερό από τη συσκευή καθαρισμού υψηλής πίεσης

Νερό χρήσης

Επεξεργασμένο νερό από την εγκατάσταση για νέα χρήση στις διεργασίες πλύσης (πρόπλυση, πλύση με υψηλή πίεση) με μηχανήμα καθαρισμού υψηλής πίεσης.

Προστασία περιβάλλοντος



Τα υλικά συσκευασίας είναι ανακυκλώσιμα. Μην πετάτε τις συσκευασίες στα οικιακά απορρίμματα, αλλά σε ειδικό σύστημα επαναχρησιμοποίησης.



Οι παλιές συσκευές περιέχουν ανακυκλώσιμα υλικά, τα οποία θα πρέπει να μεταφέρονται σε σύστημα επαναχρησιμοποίησης. Οι μπαταρίες, τα λάδια και παρόμοια υλικά δεν επιτρέπεται να καταλήγουν στο περιβάλλον. Για το λόγο αυτόν η διάθεση παλιών συσκευών πρέπει να γίνεται σε κατάλληλα συστήματα συλλογής.

Υποδείξεις για τα συστατικά (REACH)

Ενημερωμένες πληροφορίες για τα συστατικά μπορείτε να βρείτε στη διεύθυνση:

www.kaercher.com/REACH

Εγγύηση

Σε κάθε χώρα ισχύουν οι όροι εγγύησης που εκδόθηκαν από την αρμόδια αντιπροσωπεία μας. Αναλαμβάνουμε τη δωρεάν αποκατάσταση οποιασδήποτε βλάβης στη συσκευή σας, εφόσον οφείλεται σε αστοχία υλικού ή κατασκευής, εντός της προθεσμίας που ορίζεται στην εγγύηση. Σε περίπτωση που επιθυμείτε να κάνετε χρήση της εγγύησης, παρακαλούμε απευθυνθείτε με την απόδειξη αγοράς στο κατάστημα από το οποίο προμηθευτήκατε τη συσκευή ή στην πλησιέστερη εξουσιοδοτημένη υπηρεσία τεχνικής εξυπηρέτησης πελατών μας.

Σύμβολα στο εγχειρίδιο οδηγιών

Κίνδυνος

Για άμεσα επαπειλούμενο κίνδυνο, ο οποίος μπορεί να οδηγήσει σε σοβαρό τραυματισμό ή θάνατο.

Προειδοποίηση

Για ενδεχόμενη επικίνδυνη κατάσταση, η οποία μπορεί να οδηγήσει σε σοβαρό τραυματισμό ή θάνατο.

Προσοχή

Για ενδεχόμενη επικίνδυνη κατάσταση, η οποία μπορεί να οδηγήσει σε ελαφρό τραυματισμό ή υλικές βλάβες.

Χρήση σύμφωνα με τους κανονισμούς

Η μονάδα καθαρίζει τα λύματα που προέρχονται από το πλύσιμο οχημάτων και παρασκευάζει νερό προς χρήση σε συσκευές καθαρισμού υψηλής πίεσης (έως 1200 λίτρα ανά ώρα). Το νερό χρήσης μπορεί να χρησιμοποιηθεί μόνον για προγράμματα πλύσης (π.χ. πρόπλυση, πλύση υπό υψηλή πίεση). Το νερό χρήσης δεν ενδείκνυται ως νερό πλύσης, για την εφαρμογή προϊόντων στεγνώματος ή για άλλους σκοπούς. Το καθαρισμός πραγματοποιείται με:

- Διαχωρισμό των χονδρών σωματιδίων στο ινώδες φίλτρο

Εάν η στάθμη του νερού στο συλλέκτη αντλίας υπερβεί ένα ορισμένο όριο, ανοίγει η ηλεκτρομαγνητική βαλβίδα και το νερό διοχετεύεται στο σύστημα αποχέτευσης μέσω του φίλτρου ενεργού άνθρακα.

Προϋποθέσεις για απρόσκοπτη λειτουργία:

- Σύστημα συλλογής υδάτων σύμφωνα με το σχεδιάγραμμα παροχής νερού στο κεφάλαιο "Λειτουργία".
- Μέγιστη εισροή νερού έως 2.000 l/h
- Ελάχιστη εισροή νερού έως 1.200 l/h
- Τα λύματα στην είσοδο της μονάδας περιέχουν έως 30 mg λάδι ανά λίτρο νερού.
- Ο διαχωριστής λαδιού της επιχείρησης πρέπει να συντηρείται κατά τους κανονισμούς.

Υποδείξεις ασφαλείας

Γενικά

Προκειμένου να αποφύγετε πιθανούς κινδύνους για άτομα, ζώα και αντικείμενα, διαβάστε τα ακόλουθα πριν χρησιμοποιήσετε την εγκατάσταση:

- το παρόν εγχειρίδιο χρήσης, ιδιαίτερα τις υποδείξεις ασφαλείας που περιλαμβάνει
- τις "Υποδείξεις ασφαλείας για εγκαταστάσεις επεξεργασίας λυμάτων"
- τους εκάστοτε εθνικούς κανονισμούς και νόμους

Όλα τα άτομα που συμμετέχουν στην εγκατάσταση, την έναρξη λειτουργίας, την συντήρηση, την διατήρηση και τον χειρισμό της συσκευής οφείλουν

- να διαθέτουν τα ανάλογα προσόντα,
- να γνωρίζουν και εφαρμόζουν τις "Υποδείξεις ασφαλείας για εγκαταστάσεις επεξεργασίας λυμάτων",
- να γνωρίζουν και να εφαρμόζουν το παρόν εγχειρίδιο οδηγιών,
- να γνωρίζουν και να εφαρμόζουν τους σχετικούς κανονισμούς.

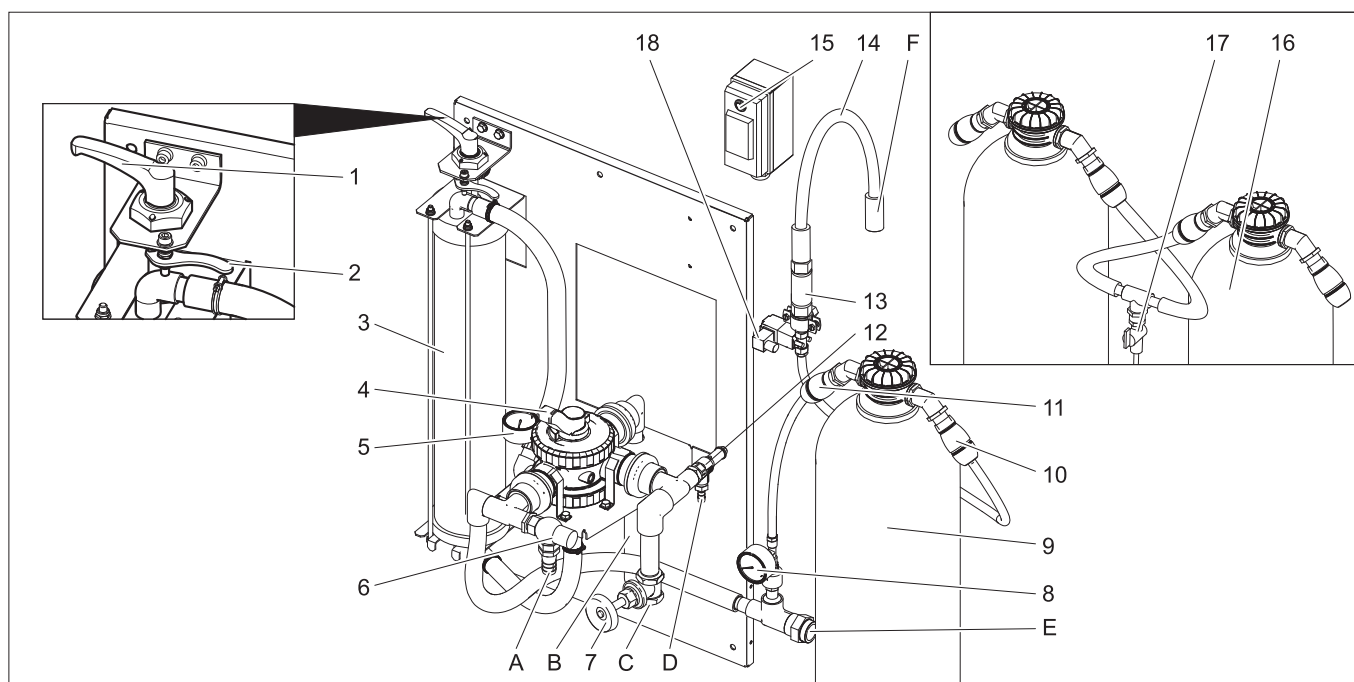
Η συσκευή επιτρέπεται να χρησιμοποιείται μόνο από άτομα, τα οποία έχουν γνώση του χειρισμού ή έχουν αποδείξει την ικανότητά τους για χειρισμό και έχουν λάβει ρητή εντολή για τη χρήση της συσκευής. Η συσκευή αυτή δεν ενδείκνυται για χρήση από άτομα με περιορισμένες σωματικές, αισθητηριακές ή πνευματικές ικανότητες. Δεν επιτρέπεται η χρήση της συσκευής από παιδιά ή άτομα που δεν έχουν ενημερωθεί σχετικά με το χειρισμό της.

Κίνδυνος

Κίνδυνος για βλάβες στην υγεία από την πόση του νερού χρήσης. Τα επεξεργασμένα λύματα δεν είναι πόσιμα. Είναι δυνατό να περιέχουν υπολείμματα ρύπων και απορριπτικά.

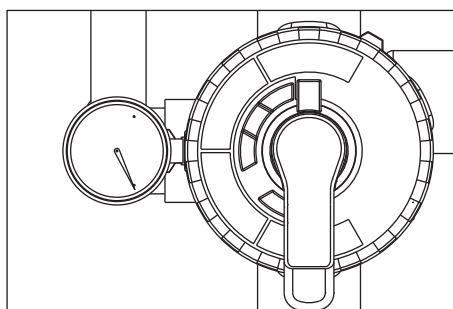
Κίνδυνος

Κίνδυνος τραυματισμού λόγω ηλεκτροπληξίας. Όλα τα προσβάσιμα μεταλλικά τμήματα πρέπει να ενταχθούν στην εξίσωση δυναμικού.



- 1 Μοχλός σύσφιξης
 - 2 Μοχλός απασφάλισης
 - 3 Ινώδες φίλτρο
 - 4 Πολύοδη βάνα
 - 5 Μανόμετρο εισόδου φίλτρου
 - 6 Βαλβίδα υπερχειλίσης
 - 7 Στραγγαλιστική βαλβίδα (**)
 - 8 Μανόμετρο φίλτρου ενεργού άνθρακα
 - 9 Φίλτρο ενεργού άνθρακα
 - 10 Σύνδεσμος ελαστικού σωλήνα εξόδου φίλτρου ενεργού άνθρακα
 - 11 Σύνδεσμος ελαστικού σωλήνα εισόδου φίλτρου ενεργού άνθρακα
 - 12 Βαλβίδα ασφάλειας
 - 13 Διάφραγμα
 - 14 Ελαστικός σωλήνας διηθήματος
 - 15 Διακόπτης ηλεκτρομαγνητικής βαλβίδας
 - 16 2. Φίλτρο ενεργού άνθρακα (**)
 - 17 Στρόφιγγα δειγματοληψίας (**)
 - 18 Ηλεκτρομαγνητική βαλβίδα
 - A Προς συλλέκτη ιλύος
 - B προς το συλλέκτη λάσπης (ανάστροφη ροή)
 - C πριν τη βυθιζόμενη αντλία
 - D Προς συλλέκτη ιλύος (υπερπίεση)
 - E προς ο μηχανήμα καθαρισμού υψηλής πίεσης/τη δεξαμενή νερού χρήσης (εξαερισμός)
 - F Προς αποχέτευση
- (**) προαιρετικό

Λειτουργία με φίλτρο



→ Περιστρέψτε το μοχλό της πολύοδης βάνας στη θέση "ΔΙΗΘΗΣΗ".

Υπόδειξη

Επειτα από μεγάλες περιόδους αδράνειας, η ενεργοποίηση της πολύοδης βάνας απαιτεί αυξημένη δύναμη.

- Ελέγξτε την προένταση του φίλτρου.
- Θέστε την προεγκατεστημένη αντλία σε λειτουργία.

Ανάστροφη πλύση

Υπόδειξη

Κατά την κανονική λειτουργία, η ανάστροφη πλύση πρέπει να εκτελείται μία φορά την ημέρα. Κατά την ανάστροφη πλύση, η μονάδα δεν παρέχει νερό χρήσης.

Κατά την ανάστροφη έκπλυση απομακρύνονται οι ρύποι, οι οποίοι έχουν συγκεντρωθεί στο ινώδες φίλτρο. Για το σκοπό αυτό το ινώδες φίλτρο ξεπλένεται αντίστροφα. Οι ρύποι που έχουν ξεπλυθεί διοχετεύονται στο συλλέκτη ιλύος του συστήματος ανακύκλωσης.

→ Θέστε την προεγκατεστημένη αντλία σε λειτουργία.

⚠ Προειδοποίηση

Η μέγιστη επιτρεπόμενη ποσότητα ροής κατά την ανάστροφη έκπλυση είναι 2000 l/h. Ρυθμίστε κατά περίπτωση την ποσότητα ροής στην στραγγαλιστική βαλβίδα (κωδ. παραγγελίας: 4.640-230.0).

→ Περιστρέψτε το μοχλό της πολύοδης βάνας στη θέση "ΑΝΑΣΤΡΟΦΗ ΠΛΥΣΗ/

BACKWASH".

- Χαλαρώστε το ινώδες φίλτρο με περιστροφή του μοχλού σύσφιξης προς τα αριστερά.
- Περιμένετε τουλάχιστον 30 δευτέρα.
- Σφίξτε το ινώδες φίλτρο και χαλαρώστε το αμέσως.
- Επαναλάβετε τη διαδικασία αναμονής - σύσφιξης - χαλάρωσης διάρκειας 30 δευτερολέπτων συνολικά 10 φορές.
- Ρυθμίστε ξανά την προένταση φίλτρου.
- Περιστρέψτε το μοχλό της πολύοδης βάνας στη θέση "ΞΕΠΛΥΜΑ/RINSE".
- Περιμένετε 2 λεπτά.
- Περιστρέψτε το μοχλό της πολύοδης βάνας στη θέση "ΔΙΗΘΗΣΗ".

Ανάδευση νερού χρήσης

Εάν το μηχανήμα καθαρισμού υψηλής πίεσης ή η εγκατάσταση πλυντηρίου δεν τροφοδοτούνται με νερό, το νερό χρήσης αναδεύεται, προκειμένου να αποφευχθούν προβλήματα οσμών.

Υπόδειξη

Για τη μείωση του λειτουργικού κόστους, η βυθιζόμενη αντλία μπορεί να απενεργοποιείται και να ενεργοποιείται περιοδικά κατά τις περιόδους αδράνειας (π.χ. τις νυχτερινές ώρες ή τα Σαββατοκύριακα). Για το σκοπό αυτό, η (προεγκατεστημένη) βυθιζόμενη αντλία μπορεί να συνδεθεί με το ηλεκτρικό δίκτυο μέσω ενός χρονοδιακόπτη. Μέγιστη διάστημα 1 ώρα.

Αντιπαγετική προστασία

Η εγκατάσταση πρέπει να λειτουργεί σε χώρο που δεν κινδυνεύει από παγετό. Σε περίπτωση παγετού, απενεργοποιήστε την εγκατάσταση και αφαιρέστε όλο το νερό:

- Βγάλτε τους ελαστικούς σωλήνες.
- Αφήστε την εγκατάσταση να αδειάσει.

Διακοπή της λειτουργίας

- Απενεργοποιήστε την προεγκατεστημένη αντλία.
- Εάν υφίσταται κίνδυνος παγετού, θα πρέπει να αφαιρεθεί το νερό που περιέχεται στην εγκατάσταση (βλ. τμήμα "Αντιπαγετική προστασία").

Χειρισμός

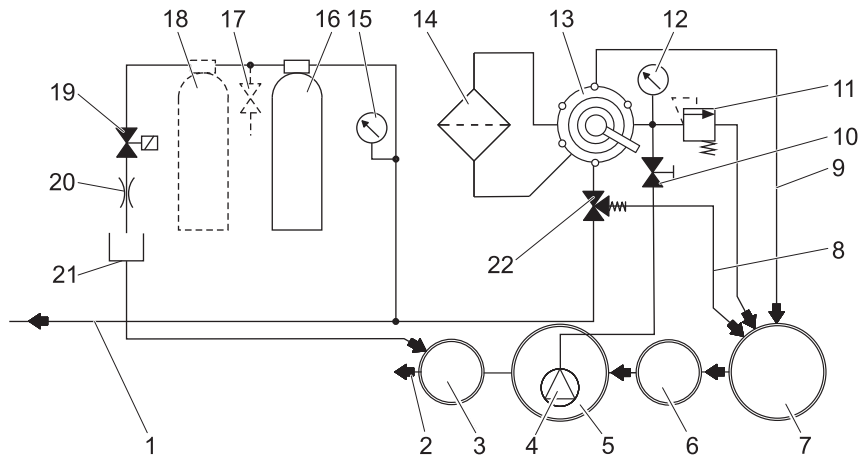
Ρύθμιση της προέντασης φίλτρου

Για να επαναρυθμίσετε την προένταση του φίλτρου, ενεργήστε ως ακολούθως:

→ Περιστρέψτε το μοχλό σύσφιξης προς τα αριστερά ως τον αναστολέα και στερεώστε τον με το μοχλό απασφάλισης.

Λειτουργία

Σχεδιάγραμμα ροής



- 1 προς τη δεξαμενή νερού χρήσης/ το μηχανήμα καθαρισμού υψηλής πίεσης
 - 2 προς αποχέτευση *)
 - 3 Φρεάτιο ελέγχου *)
 - 4 Βυθιζόμενη αντλία *
 - 5 Λεκάνη άντλησης του συστήματος ανακύκλωσης *)
 - 6 Διάταξη διαχωρισμού (EN 858) *)
 - 7 Συλλέκτης λάσπης του συστήματος ανακύκλωσης *)
 - 8 Ανάδευση (προς το συλλέκτη λάσπης)
 - 9 Αγωγός ανάστροφης πλύσης
 - 10 Στραγγαλιστική βαλβίδα
 - 11 Βαλβίδα ασφάλειας
 - 12 Μανόμετρο εισόδου φίλτρου
 - 13 Πολύοδη βάνα
 - 14 Ινώδες φίλτρο
 - 15 Μανόμετρο φίλτρου ενεργού άνθρακα
 - 16 Φίλτρο ενεργού άνθρακα
 - 17 Στρόφιγγα δειγματοληψίας (**)
 - 18 2. Φίλτρο ενεργού άνθρακα (**)
 - 19 Ηλεκτρομαγνητική βαλβίδα
 - 20 Πεταλούδα
 - 21 Ελαστικός σωλήνας διηθήματος
 - 22 Βαλβίδα υπερχείλισης
- *) του κτιρίου
**) προαιρετικό

Περιγραφή λειτουργιών

Ακολούθως περιγράφεται η πορεία του νερού στις διάφορες θέσεις της πολύοδης βάνας.

ΦΙΛΤΡΑΡΙΣΜΑ

- Κατά τη λειτουργία φίλτρου το νερό ρέει από
- Βυθιζόμενη αντλία
 - Πολύοδη βάνα στη θέση "ΦΙΛΤΡΑΡΙΣΜΑ"
 - Φίλτρο (κατεύθυνση ροής φιλτραρίσματος)
 - προς τη δεξαμενή νερού χρήσης/ το μηχανήμα καθαρισμού υψηλής πίεσης

ΑΝΑΣΤΡΟΦΗ ΠΛΥΣΗ/ BACKWASH

- Κατά τη λειτουργία ανάστροφης πλύσης το νερό ρέει από
- Βυθιζόμενη αντλία
 - Πολύοδη βάνα στη θέση "ΑΝΑΣΤΡΟΦΗ ΠΛΥΣΗ/BACKWASH"
 - Φίλτρο (αντίθετα στην κατεύθυνση ροής φιλτραρίσματος)
 - στο συλλέκτη λάσπης

ΞΕΠΛΥΜΑ /RINSE

Κατά τη λειτουργία ξεπλύματος το νερό ρέει μέσω:

- Βυθιζόμενη αντλία
- Πολύοδη βάνα στη θέση "ΞΕΠΛΥΜΑ/RINSE"
- Φίλτρο (κατεύθυνση ροής φιλτραρίσματος)
- στο συλλέκτη λάσπης

ΑΝΑΔΕΥΣΗ/RECIRCULATION

Η θέση αυτή δεν είναι απαραίτητη για τη λειτουργία της μονάδας.

Λειτουργία φίλτρου ενεργού άνθρακα

Όταν η στάθμη νερού στο συλλέκτη αντλίας υπερβαίνει ένα ορισμένο ύψος, ανοίγει η ηλεκτρομαγνητική βαλβίδα και το νερό διοχετεύεται στην αποχέτευση μέσω του φίλτρου ενεργού άνθρακα.

Τεχνικά χαρακτηριστικά

Τάση	V	230
Συχνότητα	Hz	50
Ισχύς	W	12
Πίεση (ελάχ.)	MPa (bar)	0,2 (2)
Πίεση (μέγ.)	MPa (bar)	0,35 (3,5)
Απόδοση φίλτρου	l/h	1200
Ποσότητα υγρών λυμάτων	l/d	550
Περιεχόμενα φίλτρου ενεργού άνθρακα	l	28
Πλάτος	mm	1000
Βάθος	mm	480
Ύψος	mm	1600
Βάρος	kg	110

Απαιτήσεις (προεγκατεστημένης) βυθιζόμενης αντλίας

Πίεση (ελάχ.)	MPa (bar)	0,2 (2)
Πίεση (μέγ.)	MPa (bar)	0,35 (3,5)
Διακινούμενη ποσότητα τουλάχιστον 0,2 MPa (2 bar)	l/h	1200
Παρεχόμενη ποσότητα, μέγιστη	l/h	2000

- κατάλληλη για βρώμικο νερό
- κατάλληλη για διαρκή λειτουργία
- με προστασία από ξηρή λειτουργία

Υπόδειξη

Οι αντλίες με υπερβολικά υψηλή απόδοση μπορούν να ρυθμιστούν με προσαρμογή της στραγγαλιστικής βαλβίδας.

Μεταφορά

Προσοχή

Κίνδυνος τραυματισμού και βλάβης! Κατά τη μεταφορά λάβετε υπόψη το βάρος της συσκευής.

Το νερό που απομένει στην εγκατάσταση πρέπει να αφαιρεθεί πριν τη μεταφορά. Κατά τη μεταφορά με οχήματα, ασφαλίστε τη συσκευή έναντι ενδεχόμενης ολίσθησης και ανατροπής, σύμφωνα με τις εκάστοτε ισχύουσες κατευθυντήριες οδηγίες.

Αποθήκευση της συσκευής

Προσοχή

Κίνδυνος τραυματισμού και βλάβης! Κατά την αποθήκευση λάβετε υπόψη το βάρος της συσκευής.

Το νερό που απομένει στην εγκατάσταση πρέπει να αφαιρεθεί πριν την αποθήκευση. Αποθηκεύετε τη συσκευή σε χώρο στον οποίο δεν επικρατεί παγετός.

Συντήρηση και φροντίδα

Υποδείξεις συντήρησης

- Η ασφαλής εγκατάσταση βασίζεται στην τακτική συντήρηση σύμφωνα με το ακόλουθο πρόγραμμα συντήρησης. Χρησιμοποιείτε αποκλειστικά τα αυθεντικά εξαρτήματα του κατασκευαστή ή τα εξαρτήματα που αυτός συνιστά, όπως
- ανταλλακτικά και εξαρτήματα μιας χρήσης,
 - πρόσθετα εξαρτήματα,
 - υλικά λειτουργίας,
 - απορρυπαντικά.

⚠ Κίνδυνος

Κίνδυνος ατυχημάτων κατά τις εργασίες στην εγκατάσταση. Σε όλες τις εργασίες Αποσυνδέστε τη μονάδα από το ρεύμα, κλείνοντας το γενικό διακόπτη εκτάκτου ανάγκης του κτιρίου και ασφαλίστε την για να μην επανενεργοποιηθεί.

➔ Κλείστε την προσαγωγή νερού.

➔ Τοποθετήστε την προεγκατεστημένη βυθιζόμενη αντλία.

Ποιος μπορεί να εκτελέσει τις εργασίες συντήρησης;

– Χειριστής

Οι εργασίες με την ένδειξη "χειριστής" μπορούν να εκτελεστούν μόνο από κα-

ταρτισμένα άτομα, τα οποία μπορούν να χειριστούν και να συντηρήσουν με ασφάλεια την εγκατάσταση υψηλής πίεσης.

– Υπηρεσία εξυπηρέτησης πελατών

Οι εργασίες με την ένδειξη "υπηρεσία εξυπηρέτησης πελατών" μπορούν να εκτελεστούν μόνο από τους εγκαταστάτες της υπηρεσίας εξυπηρέτησης πελατών της Kärcher.

Σύμβαση συντήρησης

Για να εξασφαλίσετε την αξιόπιστη λειτουργία της εγκατάστασης, συνιστούμε να συνάψετε ένα συμβόλαιο συντήρησης.

Απευθυνθείτε στην αρμοδια υπηρεσία εξυ-

Πρόγραμμα συντήρησης

Χρονική στιγμή	Ενέργεια	σχετικό συ-γκρότημα	Εκτέλεση	από
ημερησίως	ανάστροφη πλύση	Ινώδες φίλτρο	Εκτέλεση της διαδικασίας ανάστροφης πλύσης	Χειριστής
εβδομαδιαίως	καθαρισμός	Αποχέτευση στο χώρο πλυτηρίου	Καθαρίστε το δοχείο συλλογής ρύπων στο στόμιο απορροής του δαπέδου.	Χειριστής
	έλεγχος	Συμπύκνωμα απορρυπαντικού στο νερό χρήσης	Εάν παρατηρηθεί αφρός, μειώστε τη δόση απορρυπαντικού στο μηχάνημα καθαρισμού.	Χειριστής
		Φίλτρο ενεργού άνθρακα	Ρυθμίστε την ηλεκτρομαγνητική βαλβίδα στη θέση "1" κατά τη διάρκεια λειτουργίας της βυθιζόμενης αντλίας. Τιμή αναφοράς 25...30 l/h = 0,4...0,5 l/min. Σε περίπτωση μειωμένης ροής καθαρίστε το διάφραγμα (βλ. "Καθαρισμός διαφράγματος") Ρυθμίστε το διακόπτη της ηλεκτρομαγνητικής βαλβίδας στη θέση "1" κατά τη διάρκεια λειτουργίας της βυθιζόμενης αντλίας. Λάβετε δείγμα νερού από τη στρόφιγγα δειγματοληψίας και ελέγξτε για εμφάνιση αφρού (βλ. "Έλεγχος φίλτρου ενεργού άνθρακα"). Εάν εμφανίζεται αφρός, αντικαταστήστε το φίλτρο ενεργού άνθρακα (βλ. "Αντικατάσταση φίλτρου ενεργού άνθρακα"). ⚠ Προειδοποίηση Εάν δεν εκτελείται εβδομαδιαίος έλεγχος του φίλτρου ενεργού άνθρακα, είναι δυνατόν να διεισδύσει νερό με λάδι ή τασιενεργά στην αποχέτευση. Αυτό μπορεί να συνεπάγεται υπηρεσιακές κυρώσεις. Στην περίπτωση αυτή ακυρώνεται η εγγύηση της KÄRCHER.	Χειριστής
μηνιαίως	έλεγχος	Συλλέκτης λάσπης, λεκάνη άντλησης	Σε όλες τις λεκάνες μετά το συλλέκτη λάσπης δεν πρέπει να υπάρχει λάσπη. Η λάσπη στο συλλέκτη λάσπης πρέπει να έχει ύψος έως 1 μέτρο. Ελέγξτε το επίπεδο της λάσπης και αντλήστε και απομακρύνετε τη λάσπη σύμφωνα με τους τοπικούς κανονισμούς, εάν είναι απαραίτητο.	Χειριστής
	έλεγχος	Διακόπτης πλωτήρα	Ελέγξτε εάν ο διακόπτης με πλωτήρα στη λεκάνη άντλησης κινείται απρόσκοπτα.	Χειριστής
	ενεργοποίηση	Βαλβίδα ασφαλείας	Ξεβιδώστε το ρικνωτό κοχλία της βαλβίδας ασφαλείας κατά τη διάρκεια της λειτουργίας της βυθιζόμενης αντλίας - εξέρχεται νερό. (Ο ρικνωτός κοχλίας δεν μπορεί να ξεβιδωθεί εντελώς. Βιδώστε ξανά το ρικνωτό κοχλία.	Χειριστής
	εκκένωση, καθαρισμός	Δεξαμενή νερού χρήσης (εφόσον υπάρχει)	Εκκενώστε, καθαρίστε, ξεπλύνετε και γεμίστε ξανά.	Χειριστής
ανά εξάμηνο (εάν απαιτείται)	Αντικαταστήστε το νερό, καθαρίστε τη λεκάνη	Συλλέκτης λάσπης, διαχωριστής λαδιού, λεκάνη άντλησης	Αδειάστε τη λεκάνη, αφαιρέστε εντελώς τη λάσπη και γεμίστε τη λεκάνη με καθαρό νερό. Κρατήστε τις αποδείξεις διάθεσης στο σύστημα απορριμμάτων.	Χειριστής/ Υπεύθυνος διάθεσης απορριμμάτων
ετησίως	αντικατάσταση	Εξάρτημα φίλτρου	Αντικαταστήστε το εξάρτημα φιλτραρίσματος του ινώδους φίλτρου.	Χειριστής/ Υπηρεσία εξυπηρέτησης πελατών

Καθαρισμός διαφράγματος

- Σημειώστε την κατεύθυνση ροής στο δι-άφραγμα.
- Αποσυναρμολογήστε το διάφραγμα.
- Καθαρίστε το άνοιγμα του διαφράγματος με μια βελόνα ή με ένα λεπτό σύρμα.
- Τοποθετήστε το διάφραγμα και λάβετε υπόψη την κατεύθυνση ροής.
- Ρυθμίστε το διακόπτη της ηλεκτρομαγνητικής βαλβίδας στη θέση "1" κατά τη διάρκεια λειτουργίας της βυθιζόμενης αντλίας και ελέγξτε τη ροή.

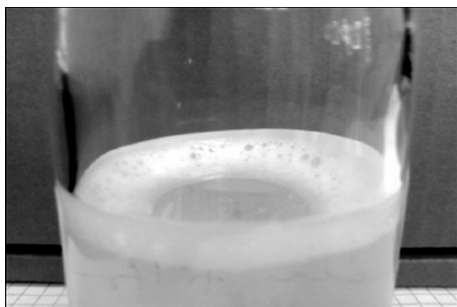
Έλεγχος του φίλτρου ενεργού άνθρακα

- Γεμίστε κατά το ήμισυ μια γυάλινη φιάλη με δείγμα νερού μετά το φίλτρο ενεργού άνθρακα και σφραγίστε την.
- Ανακινήστε δυνατά τη γυάλινη φιάλη επί 5 δευτερόλεπτα.

Εάν στην επιφάνεια δημιουργηθεί ένα στρώμα αφρού, το οποίο δεν αποσυντίθεται έπειτα από 40 δευτερόλεπτα, θα πρέπει να αντικαταστήσετε τη γέμιση του φίλτρου ενεργού άνθρακα.



Φίλτρο δημιουργίας αφρού εντάξει: πολύ λεπτός δακτύλιος αφρού στα άκρα, ο οποίος αποσυντίθεται γρήγορα.



Φίλτρο δημιουργίας αφρού ληγμένο: παχύς δακτύλιος αφρού στα άκρα, ο οποίος δεν αποσυντίθεται.

Αντικατάσταση φίλτρου ενεργού άνθρακα

- Απενεργοποιήστε τη βυθιζόμενη αντλία.
- Αποσυνδέστε το σύνδεσμο ελαστικού σωλήνα εισόδου φίλτρου ενεργού άνθρακα.
- Αποσυνδέστε το σύνδεσμο ελαστικού σωλήνα εξόδου φίλτρου ενεργού άνθρακα.
- Ξεβιδώστε το κάλυμμα της φιάλης φίλτρου.
- Αδειάστε το περιεχόμενο της φιάλης (απαιτούνται 2 άτομα) και αφαιρέστε το σωλήνα με ακροφύσιο.
- Ξεπλύνετε τη φιάλη του φίλτρου με νερό.
- Τοποθετήστε το σωλήνα με ακροφύσιο.

Υπόδειξη

Διαθέστε το φίλτρο ενεργού άνθρακα σύμφωνα με τους τοπικούς κανονισμούς.

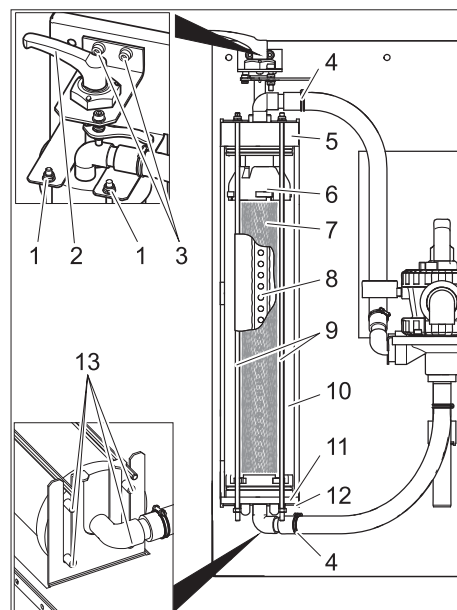
- Τοποθετήστε τη χοάνη 4.901-090.0 τη φιάλη φίλτρου.
- Συμπληρώστε 20 λίτρα νερό.
- Συμπληρώστε 10 kg χαλίκι.
- Συμπληρώστε 14 kg = 28 l ενεργού άνθρακα.
- Γεμίστε τη φιάλη του φίλτρου με νερό.
- Τοποθετήστε και σφίξτε το κάλυμμα της φιάλης φίλτρου.
- Συνδέστε την έξοδο της φιάλης φίλτρου με τον ελαστικό σωλήνα του μανομέτρου του φίλτρου ενεργού άνθρακα.
- Συνδέστε την **Είσοδο** της φιάλης φίλτρου με τον ελαστικό σωλήνα του μετρητή ροής.
- Θέστε τη βυθιζόμενη αντλία σε λειτουργία.
- Ρυθμίστε τον διακόπτη της ηλεκτρομαγνητικής βαλβίδας στη θέση "1".
- Ξεπλύνετε **αντίστροφα** τη φιάλη φίλτρου, έως ότου σταματήσουν να εμφανίζονται φυσαλίδες στο εξερχόμενο νερό.
- Ρυθμίστε τον διακόπτη της ηλεκτρομαγνητικής βαλβίδας στη θέση "0".
- Απενεργοποιήστε τη βυθιζόμενη αντλία.
- Συνδέστε τη φιάλη φίλτρου στο σύστημα με τη σωστή κατεύθυνση ροής.

Υπόδειξη

Στις μονάδες με την παραλλαγή δεύτερου φίλτρου ενεργού άνθρακα, αλλάξτε τη θέση των φιαλών φίλτρου μεταξύ τους, ώστε η φιάλη που γέμισε μόλις να λειτουργεί ως δεύτερη φιάλη ροής.

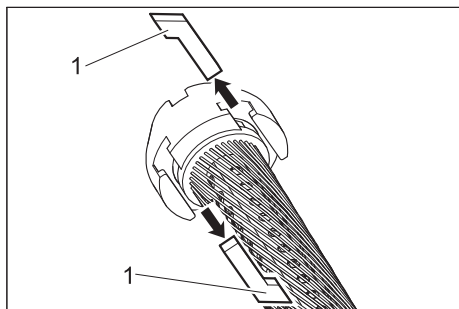
- Θέστε τη βυθιζόμενη αντλία σε λειτουργία.
- Ελέγξτε τη ροή (περ. 0,5 l/min) και καθαρίστε το διάφραγμα, εάν είναι απαραίτητο.

Αντικατάσταση του εξαρτήματος φίλτρου



- 1 Περικόχλιο
- 2 Μοχλός σύσφιξης
- 3 Κοχλίας εδράνου μοχλού σύσφιξης
- 4 Κολάρο ελαστικού σωλήνα
- 5 Κάλυμμα
- 6 Άνω μέρος
- 7 Εξάρτημα φίλτρου
- 8 Σωλήνας διηθήματος
- 9 Κοχλιωτός πείρος
- 10 Ινώδες φίλτρο
- 11 Κάτω μέρος
- 12 Κάτω κονσόλα
- 13 Πείρος

- Χαλαρώστε το φίλτρο.
- Ανοίξτε τα κολάρα των ελαστικών σωλήνων.
- Αφαιρέστε τους ελαστικούς σωλήνες από τους οδηγούς τους.
- Ξεβιδώστε τους δύο κοχλίες του εδράνου του μοχλού σύσφιξης.
- Αφαιρέστε το μοχλό σύσφιξης μαζί με την έδραση τραβώντας τον προς τα επάνω.
- Ξεβιδώστε τα περικόχλια του επάνω άκρου των κοχλιωτών πείρων.
- Αφαιρέστε το συγκρότημα των κοχλιωτών πείρων.
- Τραβήξτε προς τα πάνω και αφαιρέστε το ινώδες φίλτρο.
- Τραβήξτε το καπάκι του ινώδους φίλτρου.
- Τραβήξτε το κάτω μέρος του ινώδους φίλτρου μαζί με το εξάρτημα φιλτραρίσματος.



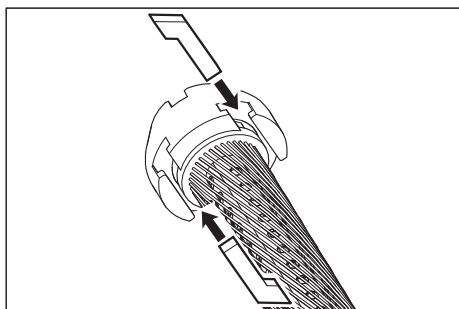
1 Γλωσσίδα

- Αφαιρέστε τις γλωσσίδες ανάμεσα το άνω τμήμα και στο εξάρτημα φιλτραρίσματος και ανάμεσα στο κάτω τμήμα και στο εξάρτημα φιλτραρίσματος.
- Αφαιρέστε το άνω τμήμα και το κάτω τμήμα από το εξάρτημα φιλτραρίσματος.
- Αφαιρέστε το σωλήνα διηθήματος από το εξάρτημα φιλτραρίσματος.
- Πετάζτε το εξάρτημα φιλτραρίσματος.
- Τοποθετήστε το σωλήνα διηθήματος στο ένα άκρο του νέου εξαρτήματος φιλτραρίσματος.
- Τεντώστε το εξάρτημα φιλτραρίσματος, έτσι ώστε τα νημάτια να μην είναι κουλουριασμένα.
- Εισάγετε το σωλήνα διηθήματος στο εξάρτημα φιλτραρίσματος, ενώ ταυτόχρονα ελέγχετε την κατεύθυνση του σωλήνα διηθήματος κοιτάζοντας την αντίθετη άκρη του εξαρτήματος φιλτραρίσματος.
- Πριν την περαιτέρω συναρμολόγηση, λιπάνετε όλους τους δακτυλίους με υγρό σαπούνι του εμπορίου.

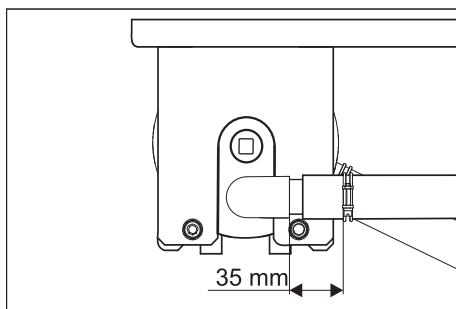
Υπόδειξη

Μη χρησιμοποιείτε λιπαντικό σιλικόνης. Η σιλικόνη στο νερό επηρεάζει αρνητικά το αποτέλεσμα του καθαρισμού και του στεγνώματος κατά το πλύσιμο του αυτοκινήτου.

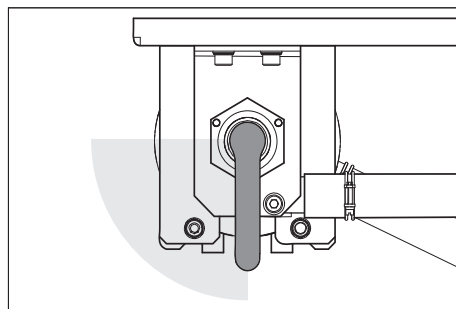
- Εισάγετε το άνω τμήμα και το κάτω τμήμα στο στοιχείο φιλτραρίσματος.
- Τοποθετήστε το άνω και το κάτω τμήμα έτσι, ώστε να μπορούν να λειτουργήσουν οι γλωσσίδες.



- Εισάγετε τις γλωσσίδες και ασφαλίστε τις με ελαφρά περιστροφή του εξαρτήματος φιλτραρίσματος.
- Τοποθετήστε το κάτω τμήμα στο ινώδες φίλτρο και πιέστε το ως το τέρμα.
- Τοποθετήστε το καπάκι στο ινώδες φίλτρο.
- Τοποθετήστε το ινώδες φίλτρο κάτω από την κονσόλα, έτσι ώστε οι δύο οπίσθιοι πείροι να εισέλθουν στις διαμήκεις οπές της κονσόλας.



- Ευθυγραμμίστε το καπάκι, όπως φαίνεται επάνω, και εισάγετέ το ως το τέρμα.
- Εισάγετε το ινώδες φίλτρο ανάμεσα στις δύο κονσόλες.
- Αγκιστρώστε το συγκρότημα των κοχλιωτών πείρων στην κάτω κονσόλα και εισάγετε τους κοχλιωτούς πείρους στην άνω κονσόλα μέσα από τις οπές.
- Στερεώστε τους κοχλιωτούς πείρους με ροδέλες και περικόχλια.
- Σφίξτε τα περικόχλια, έτσι ώστε οι ροδέλες να μπορούν παρ' όλα αυτά να μετατοπιστούν με το χέρι.
- Τοποθετήστε τους ελαστικούς σωλήνες στους οδηγούς.
- Σφίξτε τα κολάρα (διατηρήστε την απόσταση των 35 mm).
- Εισάγετε το μοχλό σύσφιξης μαζί με την έδραση μέσα από το καπάκι του ινώδους φίλτρου.



- Περιστρέψτε το μοχλό σύσφιξης προς τα δεξιά. Ο μοχλός σύσφιξης πρέπει να μπορεί να γυρίζει χωρίς προσπάθεια στην περιοχή που εικονίζεται παραπάνω. Διαφορετικά αποσυναρμολογήστε το μοχλό σύσφιξης και τοποθετήστε τον ξανά στη σωστή θέση.
- Στερεώστε το έδρανο του μοχλού σύσφιξης με τους δύο κοχλίες.
- Ρυθμίστε την προένταση του φίλτρου.

Βοήθεια για την αντιμετώπιση βλαβών

⚠ Κίνδυνος

Κίνδυνος ατυχημάτων κατά τις εργασίες στην εγκατάσταση. Σε όλες τις εργασίες
 → Τοποθετήστε την προεγκατεστημένη βυθιζόμενη αντλία.

Ποιος μπορεί να αντιμετωπίσει τις βλάβες

– Χειριστής

Οι εργασίες που φέρουν την υπόδειξη "χειριστής" πρέπει να εκτελούνται μόνο από εξουσιοδοτημένα άτομα, που μπορούν να χειρίζονται και να συντηρούν

την εγκατάσταση πλυντηρίου με ασφάλεια.

– Υπηρεσία εξυπηρέτησης πελατών

Οι εργασίες με την ένδειξη "υπηρεσία εξυπηρέτησης πελατών" μπορούν να εκτελούνται μόνο από τους συναρμολογητές της υπηρεσίας εξυπηρέτησης της Kaercher ή από συναρμολογητές εξουσιοδοτημένους από την Kaercher.

Βλάβη	Πιθανό αίτιο	Αντιμέτωπιση	από
Εγκατάσταση εκτός λειτουργίας	Βλάβη στην παροχή τάσης της προεγκατεστημένης βυθιζόμενης αντλίας	Ελέγξτε και εξασφαλίστε την παροχή τάσης	Χειριστής
Το νερό χρήσης είναι χρωματισμένο και κάνει έντονο αφρό	Λανθασμένη πόλωση του φίλτρου	Ρύθμιση της προέντασης φίλτρου	Χειριστής
	Βλάβη στο εξάρτημα φιλτραρίσματος (διαρροή)	Αντικατάσταση του εξαρτήματος φιλτραρίσματος	Χειριστής, Υπηρεσία εξυπηρέτησης πελατών
	Ο συλλέκτης λάσπης ή η λεκάνη άντλησης είναι λερωμένα	Αδειάστε και καθαρίστε τη λεκάνη	Χειριστής/ Υπεύθυνος διάθεσης απορριμμάτων
	Στην αίθουσα πλύσης χρησιμοποιούνται ακατάλληλα απορρυπαντικά	Χρησιμοποιείτε τα κατάλληλα απορρυπαντικά, ξεπλύνετε το σύστημα εάν είναι απαραίτητο	Χειριστής, Υπηρεσία εξυπηρέτησης πελατών
	Δοσολογία απορρυπαντικού πολύ υψηλή	Ελέγξτε το σύστημα παροχής απορρυπαντικού και ρυθμίστε το εκ νέου, εάν απαιτείται	Χειριστής, Υπηρεσία εξυπηρέτησης πελατών
	Καθαρισμός του χώρου πλύσης με μη συμβατά απορρυπαντικά	Αντικαταστήστε το νερό και ξεπλύνετε τη λεκάνη	Χειριστής
Απόδοση φίλτρου πολύ χαμηλή	Φραγή του ινώδους φίλτρου	Ξεπλύνετε αντίστροφα το ινώδες φίλτρο, και καθαρίστε ή αντικαταστήστε το στοιχείο φίλτρου κατά περίπτωση.	Χειριστής
	Πολύ μικρή βυθιζόμενη αντλία	Τοποθετήστε την κατάλληλη βυθιζόμενη αντλία (για τις απαιτήσεις, βλ. "Τεχνικά χαρακτηριστικά")	Χειριστής
	Φραγή της βυθιζόμενης αντλίας, βλάβη	Καθαρίστε, επιδιορθώστε, αντικαταστήστε τη βυθιζόμενη αντλία	Χειριστής, Υπηρεσία εξυπηρέτησης πελατών
	Αγωγός ή βαλβίδα μη στεγανή, χαλασμένη, μπλοκαρισμένη	Ελέγξτε τους αγωγούς και τις βαλβίδες και καθαρίστε, επιδιορθώστε ή αντικαταστήστε τα κατά περίπτωση	Χειριστής, Υπηρεσία εξυπηρέτησης πελατών
Το φίλτρο δεν είναι καθαρό μετά την αντίστροφη έκπλυση	Το στοιχείο φίλτρου είναι πολύ λερωμένο.	Αφαιρέστε το στοιχείο φίλτρου (βλ. "Αντικατάσταση σετ φίλτρου"). Διαλύστε 1 ταμπλέτα RM 760 σε 5 λίτρα ζεστό νερό. Μαλακώστε το στοιχείο φίλτρου επί 30 λεπτά και στη συνέχεια πλύντε το και στραγγίστε το με το χέρι. Ξεπλύνετε το στοιχείο φίλτρου με καθαρό νερό. Επαναλαμβάνετε την πλύση όταν είναι αναγκαίο. Απορρίψτε το διάλυμα καθαρισμού. Τοποθετήστε το στοιχείο φίλτρου.	Χειριστής

Εξαρτήματα

Εξάρτημα φιλτραρίσματος

Κωδ. παραγγελίας: 5.033-239.0

Γέμιση φίλτρου ενεργού άνθρακα

Κωδ. παραγγελίας: 4.414-014.0

Χοάνη

Κωδ. παραγγελίας: 4.901-090.0

Ειδική χοάνη για πλήρωση της γέμισης φίλτρου ενεργού άνθρακα

Πρόσθετο σετ φίλτρου ενεργού άνθρακα

Κωδ. παραγγελίας: 2.641-831.0

Πρόσθετο φίλτρο ενεργού άνθρακα

Προσαρτώμενος διακόπτης φρέσκου νερού

Κωδ. παραγγελίας: 2.641-521.0

Μη αυτόματος διακόπτης νερού χρήσης/φρέσκου νερού για χρήση φρέσκου νερού στο μηχανήμα καθαρισμού υψηλής πίεσης (π.χ. ξέπλυμα).

Πρόσθετο σετ βαλβίδας εισόδου

Κωδ. παραγγελίας: 4.640-230.0

Για στραγγαλισμό μιας πολύ ισχυρής αντλίας ακατέργαστου νερού.

Πρόσθετο σετ αερισμού

Κωδ. παραγγελίας: 2.641-510.0

Αερισμός νερού χρήσης για πρόληψη ανάπτυξης οσμών

Πρόσθετο σετ στομίου υπερχειλίσης

Κωδ. παραγγελίας: 2.641-868.0

Δεύτερος διακόπτης πλωτήρα στη λεκάνη αντλίας, παρέχει σήμα στην εξωτερική διάταξη ειδοποίησης, όταν η λεκάνη αντλίας είναι υπερπλήρης.

Πρόσθετο σετ στηριγμάτων βάσης

Κωδ. παραγγελίας: 2.641-849.0

Στηρίγματα βάσης για τη μονάδα φίλτρου, εάν δεν είναι δυνατή η επιτοίχια τοποθέτηση

Βυθιζόμενη αντλία

Κωδ. παραγγελίας: 6.474-073.0

Βυθιζόμενη αντλία ως αντλία ακατέργαστου νερού

Δήλωση Συμμόρφωσης των Ε.Κ.

Δια της παρούσης δηλώνουμε ότι το μηχανήμα που χαρακτηρίζεται παρακάτω, με βάση τη σχεδίαση και την κατασκευή του, υπό τη μορφή που διατίθεται στην αγορά, πληροί στις σχετικές βασικές απαιτήσεις ασφαλείας και υγιεινής των οδηγιών της ΕΚ. Η παρούσα δήλωση παύει να ισχύει σε περίπτωση τροποποιήσεων του μηχανήματος χωρίς προηγούμενη συνεννόηση μαζί μας.

Προϊόν: Εγκατάσταση ανακύκλωσης λυμάτων
Τύπος: 1.217-xxx

Σχετικές οδηγίες των Ε.Κ.

2006/95/ΕΚ

2004/108/ΕΚ

Εφαρμοσθέντα εναρμονισμένα πρότυπα

EN 60204-1

EN 55014-1: 2006 + A1: 2009

EN 55014-2: 1997 + A2: 2008


EN 61000-3-2: 2006 + A2: 2009

EN 61000-3-3: 2008

EN 62233: 2008

Οι υπογράφωντες ενεργούν κατ' εντολή του και με εξουσιοδότηση της διεύθυνσης της επιχείρησης.


H. Jenner
CEO


S. Reiser
Head of Approval

Υπεύθυνος τεκμηρίωσης:
S. Reiser

Alfred Karcher GmbH & Co. KG

Alfred-Karcher-Str. 28 - 40

71364 Winnenden (Germany)

Τηλ.: +49 7195 14-0

Φαξ: +49 7195 14-2212

Winnenden, 2011/05/01

Εγκατάσταση της μονάδας (μόνο για τεχνίτες)

Υπόδειξη

Η εγκατάσταση μπορεί να τοποθετηθεί μόνο από

- τους συναρμολογητές της υπηρεσίας εξυπηρέτησης πελατών της Kärcher
- άτομα που έχουν εξουσιοδοτηθεί από την Kärcher

Προετοιμασία του χώρου εγκατάστασης

Για να τοποθετήσετε σωστά την εγκατάσταση, πρέπει να πληρούνται οι ακόλουθες προϋποθέσεις:

- καλά αεριζόμενος χώρος χωρίς παγετό
- επαρκής φωτισμός στο σημείο τοποθέτησης
- Επιδαπέδιο στόμιο απορροής προς το συλλέκτη λάσπης
- ανθεκτικός τοίχος για στερέωση της μονάδας
- Το δάπεδο πρέπει να είναι επαρκώς ανθεκτικό και σταθερό.

Αποσυσκευασία

Αφαιρέστε την συσκευασία της εγκατάστασης και διαθέστε τα υλικά για ανακύκλωση.

Ηλεκτρική εγκατάσταση

Η συσκευή πρέπει να διαθέτει ασφαλειοδικόπη FI, τύπου B, 30 mA.

Η ηλεκτρική σύνδεση πρέπει να εκτελεστεί μόνον από έναν εξειδικευμένο ηλεκτρολόγο. Πρέπει να τηρείτε οπωσδήποτε τους εθνικούς κανονισμούς!

η ηλεκτρική εγκατάσταση σύμφωνα με την οδηγία IEC 60364-1

Υδραυλική εγκατάσταση

Η υδραυλική εγκατάσταση εξαρτάται από τις ειδικές συνθήκες των υφιστάμενων στοιχείων της εγκατάστασης, για παράδειγμα

- Είδος και τύπος της συσκευής καθαρισμού υψηλής πίεσης

Υπόδειξη

Η έξοδος νερού χρήσης της μονάδας συνδέεται απευθείας με το σωλήνα προσαγωγής νερού του μηχανήματος καθαρισμού υψηλής πίεσης. Σε μηχανήματα καθαρισμού υψηλής πίεσης με δοχείο με πλωτήρα, είναι δυνατό να δημιουργηθεί αφρός στο δοχείο με πλωτήρα. Στην περίπτωση αυτή, το μηχανήμα καθαρισμού υψηλής πίεσης να ρυθμιστεί στη λειτουργία αναρρόφησης (βλ. ξεχωριστές οδηγίες λειτουργίας του μηχανήματος καθαρισμού υψηλής πίεσης).

- Είδος και τύπος των δομικών στοιχείων (συλλέκτης λάσπης, λεκάνη άντλησης κτλ.)
- Ονομαστικά πλάτη, μήκη και κατασκευή των καναλιών

Για το λόγο αυτόν, η υδραυλική εγκατάσταση θα πρέπει να εκτελεστεί σύμφωνα τις ειδικές συνθήκες που επικρατούν επί τόπου. Οι προδιαγραφές της προεγκατεστημένης βυθιζόμενης αντλίας πρέπει να αντιστοιχούν στα στοιχεία του τμήματος "Τεχνικά χαρακτηριστικά / Απαιτήσεις βυθιζόμενης αντλίας".


⚠ Κίνδυνος

Κίνδυνος τραυματισμού λόγω πρόσκρουσης.

Τοποθετήστε τους ελαστικούς σωλήνες τις εγκατάστασης, ώστε να μην υφίσταται κίνδυνος πρόσκρουσης.

Υπόδειξη

Κατά την ενεργοποίηση περιστρέψτε την πολύοδη βάνα στη θέση "ΑΝΤΙΣΤΡΟΦΗ ΠΛΥΣΗ/BACKWASH" και ξεπλύνετε τη μονάδα έως ότου εξαφανιστούν όλες οι φυσαλίδες από το ινώδες φίλτρο. Στη συνέχεια ρυθμίστε την πολύοδη βάνα στη θέση "ΦΙΛΤΡΑΡΙΣΜΑ".

 Cihazın ilk kullanımından önce bu orijinal kullanma kılavuzunu okuyun, bu kılavuza göre davranın ve daha sonra kullanım veya cihazın sonraki sahiplerine vermek için bu kılavuzu saklayın.

İçindekiler

Bu kullanım kılavuzu hakkında	TR	..	1
Çevre koruma	TR	..	1
Garanti	TR	..	1
Kullanım kılavuzundaki semboller	TR	..	1
Kurallara uygun kullanım	TR	..	1
Güvenlik uyarıları	TR	..	1
Cihaz elemanları	TR	..	2
Kullanımı	TR	..	2
Fonksiyon	TR	..	3
Teknik Bilgiler	TR	..	3
Taşıma	TR	..	3
Cihazın depolanması	TR	..	3
Bakım ve koruma	TR	..	4
Arıza yardımı	TR	..	6
Aksesuar	TR	..	7
AB uygunluk bildirisi	TR	..	7
Sistemin kurulması (sadece teknisyenler için)	TR	..	7

Bu kullanım kılavuzu hakkında

Bu kullanım kılavuzunun hedef grupları

- **Tüm kullanıcılar:** Kullanıcılar, eğitimli yardımcı personel, işletmeciler ve teknisyenlerdir.
- **Teknisyenler:** Teknisyenler, mesleki eğitimleri dolayısıyla sistemleri kurma ve işleme alma yeteneğine sahip kişilerdir.

Tanımlamalar

Temiz su

Musluk suyu

Atık su

Yüksek basınçlı temizleyici tarafından verilen kirli su

Kullanıma suyu

Bir yüksek basınçlı temizleyiciyle yıkama proseslerinin (ön yıkamalar, yüksek basınçlı yıkamalar) yeniden kullanılması için sistem tarafından hazırlanan su.

Çevre koruma



Ambalaj malzemeleri geri dönüştürülebilir. Ambalaj malzemelerini evinizin çöpüne atmak yerine lütfen tekrar kullanılabilircekleri yerlere gönderin.



Eski cihazlarda, yeniden değerlendirme işlemine tabi tutulması gereken değerli geri dönüşüm malzemeleri bulunmaktadır. Aküler, yağ ve benzeri maddeler doğaya ulaşmamalıdır. Bu nedenle eski cihazları lütfen öngörülen toplama sistemleri aracılığıyla imha edin.

İçindekiler hakkında uyarılar (REACH)
İçindekiler hakkında ayrıntılı bilgileri bulabileceğiniz adres:

www.kaercher.com/REACH

Garanti

Her ülkede yetkili distribütörümüz tarafından verilmiş garanti şartları geçerlidir. Garanti süresi içinde cihazınızda oluşan muhtemel hasarları, arızanın kaynağı üretim veya malzeme hatası olduğu sürece ücretsiz olarak karşılıyoruz. Garanti durumunda satış fişi ile satıcıya veya yetkili servise başvurun.

Kullanım kılavuzundaki semboller

Tehlike

Ağır bedensel yaralanmalar ya da ölüme neden olan direkt bir tehlike için.

Uyarı

Ağır bedensel yaralanmalar ya da ölüme neden olabilecek olası tehlikeli bir durum için.

Dikkat

Hafif bedensel yaralanmalar ya da maddi hasarlara neden olabilecek olası tehlikeli bir durum için.

Kurallara uygun kullanım

Sistem, araç yıkamalarından oluşan atık suyu temizler ve kullanma suyunu yüksek basınçlı temizleyicinin (saatte maksimum 1200 litre) kullanımına sunar. Kullanma suyu sadece yıkama programları (Öm; ön yıkamalar, yüksek basınçlı yıkamalar) için kullanılabilir. Yıkama suyu olarak ya da kurutma yardımlarının uygulanması ya da başka amaçlar için kullanma suyu uygun değildir.

Temizlik şu şekilde gerçekleşir:

- Elyaf filtreye çökmesi zor olan parçacıkların ayrılması

Pompa kuvvetindeki su seviyesi belirli bir yüksekliği aşarsa, manyetik valf açılır ve su, aktif karbon filtresi üzerinden kanalizasyona iletilir.

Kusursuz bir çalışmanın önkoşulları:

- "Fonksiyon" bölümündeki su şemasına göre havuz sistemi.
- Maksimum su beslemesi 2000 l/saat.

- Minimum su beslemesi 1200 l/saat.
- Sistemin beslemesindeki atık su, litre başına maksimum 30 mg yağ içerir.
- Yapı tarafından yağ ayırıcısına kurallara uygun bir şekilde bakım yapılmalıdır.

Güvenlik uyarıları

Genel

Kişiler, hayvanlara yönelik tehlikeler ve maddi hasar tehlikelerini önlemek için, sistemi devreye sokmadan önce aşağıdakileri okuyun:

- başta güvenlik uyarıları olmak üzere bu kullanım kılavuzu
 - ekteki "Atık su işleme sistemlerine yönelik güvenlik uyarıları"
 - kanun koyucunun ilgili ulusal talimatları
- Kurulum, işleme alma, bakım, onarım ve kullanımla ilgili tüm kişiler;
- gerekli kalifikasyona sahip olmalı,
 - "Atık su işleme sistemlerine yönelik güvenlik uyarılarını bilmeli ve dikkate almalı,
 - bu kullanım kılavuzunu bilmeli ve dikkate almalı,
 - gerekli talimatları bilmeli ve dikkate almalıdır.

Cihaz, sadece kullanım konusunda eğitim almış ya da kullanım konusundaki yeteneklerini ispatlamış ve kullanım için açık bir şekilde görevlendirilmiş kişiler tarafından kullanılmalıdır.

Bu cihaz kısıtlı fiziksel, duyuusal veya ruhsal olarak kısıtlı özelliklere sahip kişiler tarafından kullanılması için üretilmiştir.

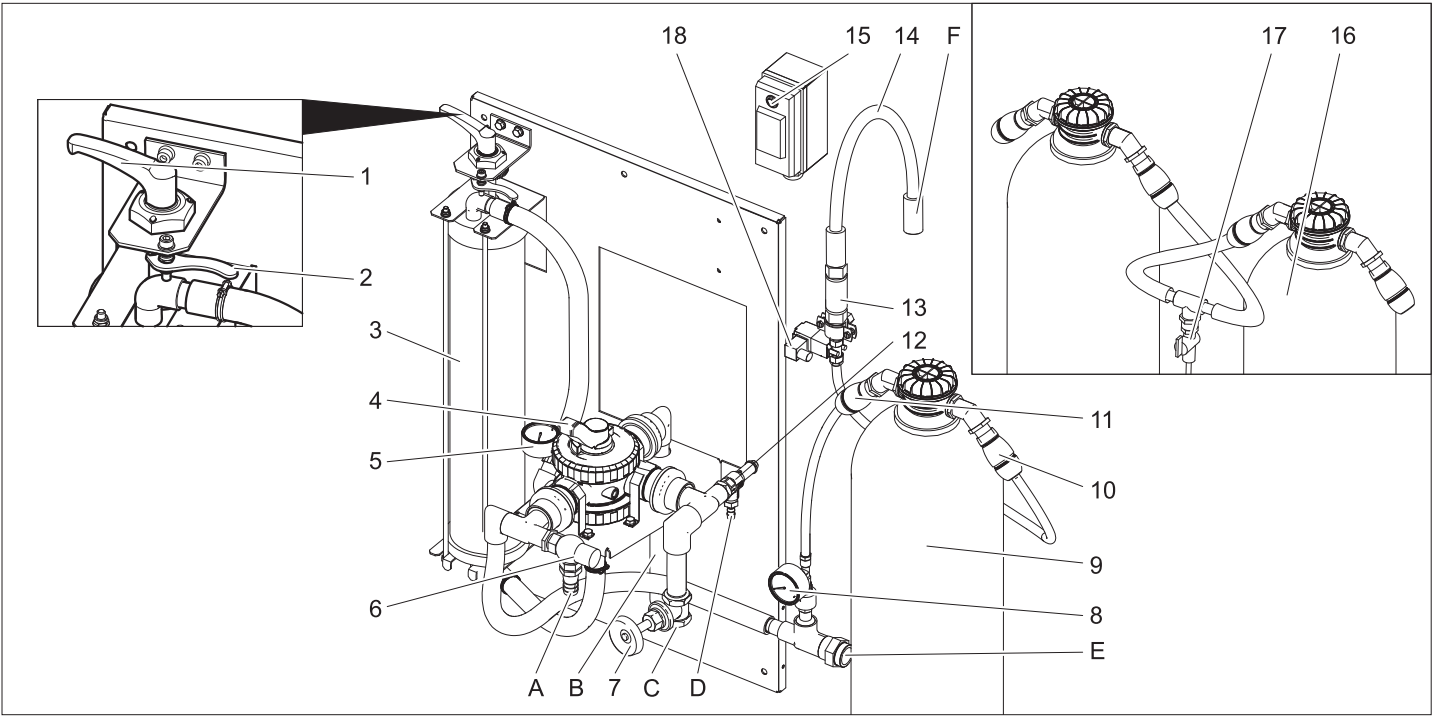
Cihaz çocuklar veya eğitimsiz kişiler tarafından kullanılmamalıdır.

Tehlike

Kullanma suyunun içilmesi sağlık açısından zararlıdır. Temizlenmiş atık su, içme suyu kalitesine sahip değildir. Artık kirler ve temizlik maddeleri içerir.

Tehlike

Elektrik çarpması nedeniyle yaralanma tehlikesi. Temas edilebilen tüm metal parçalar, potansiyel eşitleme işlemine tabi tutulmalıdır.



- 1 Gergi kolu
 - 2 Kilit açma kolu
 - 3 Elyaf filtre
 - 4 Çok yönlü valf
 - 5 Manometre; filtre girişi
 - 6 Taşma valfi
 - 7 Kısıma valfi **)
 - 8 Aktif karbon filtresinin manometresi
 - 9 Aktif karbon filtresi
 - 10 Aktif karbon filtresi çıkışının hortum bağlantısı
 - 11 Aktif karbon filtresi girişinin hortum bağlantısı
 - 12 Emniyet valfi
 - 13 Kapak
 - 14 Filtre hortumu
 - 15 Manyetik valf şalteri
 - 16 2. Aktif karbon filtresi **)
 - 17 Numune vanası **)
 - 18 Manyetik valf
 - A Çamur toplamaya
 - B Çamur toplamaya (geri yıkama)
 - C Daldırma pompasından
 - D Çamur toplamaya (aşırı basınç)
 - E Yüksek basınçlı temizleyiciye / kullanma suyu tankına (doldurma)
 - F Kanalizasyona
- ** Opsiyon

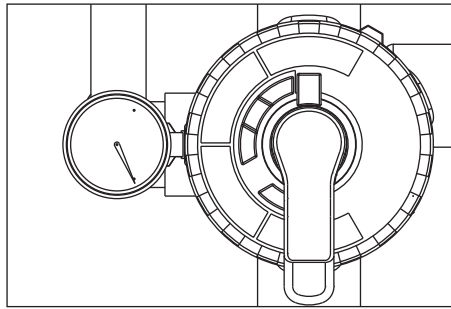
Kullanımı

Filtre ön geriliminin ayarlanması

Filtre gerilimini ayarlamak için aşağıdaki yöntemi izleyin:

- Kol tahdide gelene kadar gergi kolunu sola döndürün ve kilit açma koluyla sabitleyin.

Filtre modu



- Çok yönlü valfin kolunu "FİLTRASYON" konumuna getirin.

Not

Uzun bekleme sürelerinden sonra, çok yönlü valfin devreye girmesi için daha yüksek bir güce ihtiyaç duyulur.

- Filtre ön gerilimini kontrol edin.
- Yapı tarafından pompayı devreye sokun.

Geri yıkama

Not

Normal çalışma sırasında, geri yıkama günde bir kez yapılmalıdır. Geri yıkama sırasında sistem kullanım suyu boşaltır.

- Geri yıkama sırasında, elyaf filtrede toplanan kir temizlenir. Bu amaçla elyaf filtre ters yönde yıkanır. Yıkanan kir, geri dönüşüm sisteminin çamur toplama tertibatına iletilir.
- Yapı tarafından pompayı devreye sokun.

⚠ Uyarı

Geri yıkama sırasında izin verilen maksimum debi 2.000 l/saattir. Gerekirse, kısıma valfinden (Sipariş No.: 4.640-230.0) debiyi ayarlayın.

- Çok yönlü valfin kolunu "GERİ YIKAMA/BACKWASH" konumuna getirin.

- Gergi kolunu saat yönünün tersine doğru döndürerek elyaf filtreyi gevşetin.
- 30 saniye bekleyin.
- Elyaf filtreyi gerin ve hemen tekrar gevşetin.
- 30 saniye bekleme - germe - gevşetme işlemini 10 kez tekrarlayın.
- Filtre ön gerilimini tekrar ayarlayın.
- Çok yönlü valfin kolunu "İLK FİLTRAT/RINSE" konumuna getirin.
- 2 dakika bekleyin.
- Çok yönlü valfin kolunu "FİLTRASYON" konumuna getirin.

Kullanma suyu devir daimi

Yüksek basınçlı temizleyici ya da yıkama sistemi su çekmezse, koku sorunlarını önlemek için kullanma suyunun devir daimi gerçekleşir.

Not

İşletme giderlerini düşürmek için, dalgıç pompa çalışma aralarında (Örn; geceleri, hafta sonunda) kapatılabilir ve açılabilir. Bu amaçla (yapı tarafından) dalgıç pompa bir zaman saati üzerinden elektrik şebekesine bağlanabilir.

Maksimum aralık mesafesi 1 saat.

Antifriz koruma

Sistem, don oluşmayan bölümlerde çalıştırılmalıdır. Donma anında, sistem devre dışı bırakılmalı ve sistemin içindeki su komple boşaltılmalıdır:

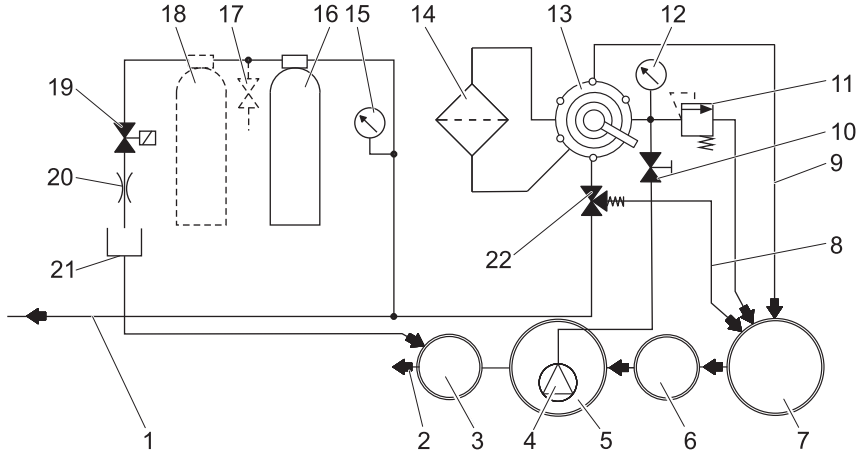
- Hortumları çekin.
- Sistemi boşa çalıştırın.

Durdurma

- Yapı tarafından pompayı kapatın.
- Donma tehlikesi mevcutsa, mevcut su da ek olarak boşaltılmalıdır (Bkz. "Donma koruması" bölümü).

Fonksiyon

Akış şeması



- 1 Kullanım suyu tankı/yüksek basınçlı temizleyiciye
 - 2 Kanalizasyona *)
 - 3 Kontrol kutusu *)
 - 4 Dalgıç pompa *)
 - 5 Geri dönüşüm sisteminin pompa tankı *)
 - 6 Ayırma tertibatı (EN 858) *)
 - 7 Geri dönüşüm sisteminin çamur tutması *)
 - 8 Devir daim (çamur toplamaya)
 - 9 Geri yıkama hattı
 - 10 Kısma valfi
 - 11 Emniyet valfi
 - 12 Manometre; filtre girişi
 - 13 Çok yönlü valf
 - 14 Elyaf filtre
 - 15 Aktif karbon filtresinin manometresi
 - 16 Aktif karbon filtresi
 - 17 Numune vanası **)
 - 18 2. Aktif karbon filtresi **)
 - 19 Manyetik valf
 - 20 Kısma tertibatı
 - 21 Filtre hortumu
 - 22 Taşma valfi
- *) yapı tarafında
**) Opsiyon

Fonksiyon tanımı

Takip eden bölümlerde, çok yönlü valfin çeşitli konumlarında suyun akış yönü tarif edilecektir.

FİLTRASYON

Filtre modunda suyun akışı

- Daldırma pompası
- Çok yönlü valf "FİLTRASYON" konumunda
- Filtre (filtreleme akış yönü)
- Yüksek basınçlı temizleyici/Kullanım suyu tankına

GERİ YIKAMA/BACKWASH

Geri yıkama sırasında suyun akışı

- Daldırma pompası
- Çok yönlü valf "GERİ YIKAMA/BACKWASH" konumuna
- Filtre (filtreleme akış yönünün tersine doğru)
- Çamur toplamaya

İLK FİLTRAT/RINSE

Yıkama sırasında suyun akışı:

- Daldırma pompası
- Çok yönlü valf "İLK FİLTRAT/RINSE" konumunda
- Filtre (filtreleme akış yönü)
- Çamur toplamaya

DEVİR DAİM/RECIRCULATION

Bu konum, sistemin çalıştırılması için kullanılmaz.

Aktif karbon filtresinin işlevi

Pompa kuvvetindeki su seviyesi belirli bir yüksekliği aşarsa, manyetik valf açılır ve su, aktif karbon filtresi üzerinden kanalizasyona iletilir.

Teknik Bilgiler

Gerilim	V	230
Frekans	Hz	50
Güç	W	12
Basınç (minimum)	MPa (bar)	0,2 (2)
Basınç (max.)	MPa (bar)	0,35 (3,5)
Filtre gücü	l/h	1200
Atık su miktarı	l/d	550
Aktif karbon filtresinin hacmi	l	28
Genişlik	mm	1000
Derinlik	mm	480
Yükseklik	mm	1600
Ağırlık	kg	110

Dalgıç pompaya (yapı tarafındaki) yönelik gereksinimler

Basınç (minimum)	MPa (bar)	0,2 (2)
Basınç (max.)	MPa (bar)	0,35 (3,5)
0,2 MPa'da (2 bar) besleme gücü	l/h	1200
Maksimum sevk miktarı	l/h	2000

- Pis su için uygundur
- Sürekli çalışma için uygundur
- Kuru çalışma korumalı

Not

Çok yüksek güçlü pompalar, kısma valfinin ayarı değiştirilerek kısılabılır.

Taşıma

Dikkat

Yaralanma ve hasar tehlikesi! Taşıma sırasında cihazın ağırlığına dikkat edin. Sistemde bulunan artık su, taşıma işleminden önce tahliye edilmelidir. Araçlarda taşıma sırasında, cihazı geçerli yönetmeliklere göre kaymaya ve devrilmeye karşı emniyete alın.

Cihazın depolanması

Dikkat

Yaralanma ve hasar tehlikesi! Depolama sırasında cihazın ağırlığına dikkat edin. Sistemde bulunan artık su, depolama işleminden önce tahliye edilmelidir. Cihazı donma tehlikesi bulunmayan bir yerde saklayın.

Bakım ve koruma

Bakım uyarıları

Çalışma güvenli sağlanmış bir sistemin temeli, aşağıdaki bakım planına göre düzenli bakım yapılmasıdır.

Sadece üreticinin orijinal yedek parçaları ya da üretici tarafından onaylanmış yedek parçalar kullanın:

- Yedek parçalar ve aşınma parçaları,
- Aksesuar parçaları,
- İşletme maddeleri,
- Temizlik maddesi.

⚠ Tehlike

Sistemde çalışırken kaza tehlikesi. Tüm çalışmalarda

Sistemi gerilimsiz duruma getirin, bu amaçla Acil Kapatma ana şalterini „0“ konumuna getirin ve tekrar açmaya karşı emniyete alın.

→ Su beslemesini kapatın.

→ *Yapı tarafındaki dalgıç pompayı durdurun.*

Kimler bakım çalışmaları yapabilir?

– İşletmeci

"İşletmeci" uyarılı çalışmalar, sadece yüksek basınçlı sistemleri güvenli bir

şekilde kullanabilen ve bu sistemlere bakım yapabilen eğitimli kişiler tarafından yapılmalıdır.

– Müşteri hizmeti

"Müşteri hizmetleri" uyarılı çalışmalar, sadece Kärcher müşteri hizmetleri montajcıları tarafından yapılmalıdır.

Bakım sözleşmesi

Sistemin güvenli bir şekilde çalışmasını garanti etmek için, bir bakım sözleşmesi yapmanızı öneriyoruz. Lütfen yetkili Kärcher müşteri hizmetlerine başvurun.

Bakım planı

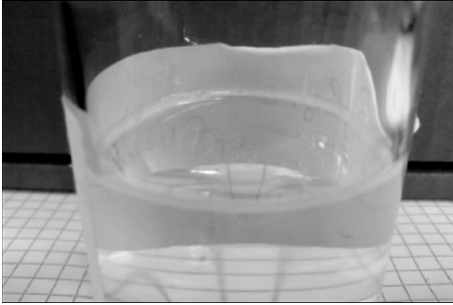
Periyot	Çalışma	İlgili yapı grubu	Uygulama	Kim tarafından
Her gün	geri yıkama	Elyaf filtre	Geri yıkama işleminin uygulanması	İşletmeci
Her hafta	temizlik	Yıkama yerinde akış	Zemin tahliyesindeki kir toplama kabını temizleyin.	İşletmeci
	kontrol	Kullanma suyunundaki temizlik maddesi konsantrasyonu	Köpük oluşması durumunda, temizlik cihazındaki temizlik maddesi dozajını azaltın.	İşletmeci
		Aktif karbon filtresi	Dalgıç pompa çalışırken manyetik valf şalterini "1" konumuna getirin. Nominal değer 25...30 l/saat = 0,4...0,5 l/dakika. Düşük debide blendajı temizleyin (Bkz. "Blendajın temizlenmesi"). Dalgıç pompa çalışırken manyetik valf şalterini "1" konumuna getirin. Numune vanasından su numunesi alın ve köpük oluşumunu kontrol edin (Bkz. "Aktif karbon filtresinin kontrol edilmesi"). Köpük oluşursa aktif karbonu değiştirin (Bkz. "Aktif karbonun değiştirilmesi"). ⚠ Uyarı <i>Aktif karbon modülü her hafta kontrol edilmezse, yağ ya da tensid içeren su kanalizasyona karışabilir. Bu, resmi itilaflara neden olabilir. Bu durumda KÄRCHER'e yönelik hiçbir garanti talebi oluşmaz.</i>	İşletmeci İşletmeci
Her ay	kontrol	Çamur toplama tertibatı, pompa tankı	Çamur toplamadan sonraki hiçbir tankta çamur bulunmamalıdır. Çamur toplama tertibatındaki çamur maksimum 1 m yüksekliğinde olmalıdır. Çamur seviyesini kontrol edin, gerekirse çamuru pompalayarak boşaltın ve yerel düzenlemelere göre tasfiye edin.	İşletmeci
	kontrol	Şamandıra şalteri	Pompa havuzundaki şamandıra şalterinin rahat hareket edip etmediğini kontrol edin.	İşletmeci
	basın	Emniyet valfi	Emniyet valfinin tırtıllı civatasını dalgıç pompa çalışırken gevşetin - Su dışarı çıkar. (Tırtıllı civata komple sökülemez. Tırtıl civatayı tekrar vidalayın.	İşletmeci
	boşaltma, temizleme	Kullanım suyu tankı (mevcutsa)	Boşaltın, temizleyin, yıkayın ve tekrar doldurun.	İşletmeci
Altı ayda bir (gerekirse)	Suyu değişimi, tank temizliği	Çamur toplama tertibatı, yağ ayırıcı, pompa tankı	Tankı boşaltın, çamuru tümüyle temizleyin ve tanka temiz su doldurun. Tasfiye belgelerini saklayın.	İşletmeci/ Tasfiyeci
her yıl	değiştirin	Filtre kartuşu	Elyaf filtrenin filtre kartuşunu değiştirin.	İşletmeci/ müşteri hizmetleri

Blendajın temizlenmesi

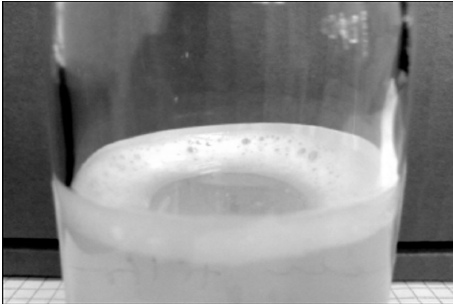
- Akış yönünü blendaj üzerinde işaretleyin.
- Blendajı sökün.
- Blendajın iğnesini bir iğneyle ya da ince bir telle temizleyin.
- Blendajı takın, bu sırada akış yönüne dikkat edin.
- Dalgıç pompa çalışırken manyetik valf şalterini "1" konumuna getirin ve debiyi kontrol edin.

Aktif karbon filtresinin kontrol edilmesi

- Cam şişenin yarısına kadar aktif karbon filtresinden sonra alınan su numunesi doldurun ve şişeyi kapatın.
 - Cam şişeyi 5 saniye boyunca iyice çalkalayın.
- 40 saniye sonra dağılmayan kapalı bir köpük katmanı oluşursa, aktif karbon filtresinin içeriği değiştirilmelidir.



Filtre köpük görünümü iyi durumdaysa: Kenarda çok hızlı dağılan ince köpük halkası.



Tıkanmış filtrenin köpük görünümü: Kenarda çok hızlı dağılmayan kalın köpük halkası.

Aktif karbonun değiştirilmesi

- Dalgıç pompayı kapatın.
- Aktif karbon filtresi girişinin hortum bağlantısını ayırın.
- Aktif karbon filtresi çıkışının hortum bağlantısını ayırın.
- Filtre şişesinin kapağını çıkartın.
- Şişenin içtekileri boşaltın (2 kişi gereklidir) ve meme borusunu çıkartın.
- Filtre şişesini suyla yıkayın.
- Meme borusunu yerleştirin.

Not

Aktif karbonu geçerli yerel talimatlara göre tasfiye edin.

- Huniyi 4.091-090.0 filtre şişesine oturun.
- 20 litre su doldurun.
- 10 kg destek çakılı doldurun.
- 14 kg = 28 l aktif karbon doldurun.

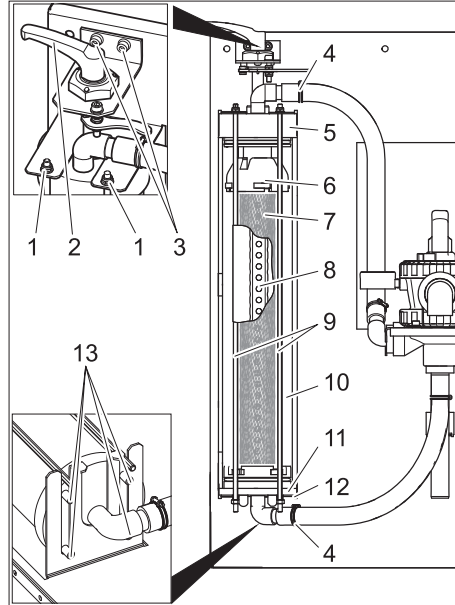
- Filtre şişesini suyla doldurun.
- Filtre şişesinin kapağını vidalayın ve sıkın.
- Filtre şişesinin çıkışını aktif karbon filtresinin manometresindeki hortuma bağlayın.
- Filtre şişesinin girişini debimetrenin hortumuna bağlayın.
- Dalgıç pompayı açın.
- Manyetik valf şalterini "1" konumuna getirin.
- Su kabarcıksız bir şekilde dışarı çıkana kadar filtre şişesini geriye doğru yıkayın.
- Manyetik valf şalterini "0" konumuna getirin.
- Dalgıç pompayı kapatın.
- Filtre şişesini doğru akış yönünde sisteme bağlayın.

Not

2. aktif karbon filtresi opsiyonlu sistemlerde, doldurulan yeni filtre şişesi ikinci olarak akacak şekilde filtre şişelerini değiştirin.

- Dalgıç pompayı açın.
- Debiyi kontrol edin (yaklaşık 0,5 l/dakika), gerekirse blendajı temizleyin.

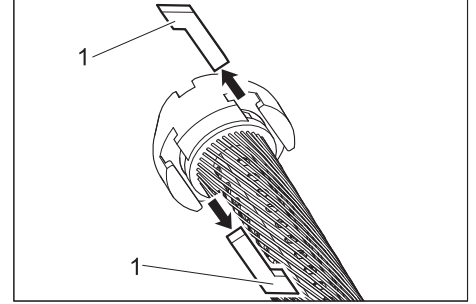
Filtre kartuşunun değiştirilmesi



- 1 Somun
- 2 Gergi kolu
- 3 Gergi kolu yatağının civatası
- 4 Hortum kelepçesi
- 5 Kapak
- 6 Üst parça
- 7 Filtre kartuşu
- 8 Filtrat borusu
- 9 Dişli çubuk
- 10 Elyaf filtre
- 11 Alt parça
- 12 Alt konsol
- 13 Pim

- Filtreyi gevşetin.
- Hortum kelepçelerini açın.
- Hortumları hortum nipellerinden çekin.
- Gergi kolu yatağının iki civatasını sökün.

- Gergi kolunu yatakla birlikte yukarı doğru çıkartın.
- Dişli çubukların üstteki ucundaki somunları sökün.
- Dişli çubuk yapı grubunu çıkartın.
- Elyaf filtreyi öne doğru dışarı çekin.
- Elyaf filtrenin kapağını çekin.
- Elyaf filtrenin alt parçasını filtre kartuşuyla birlikte çekin.



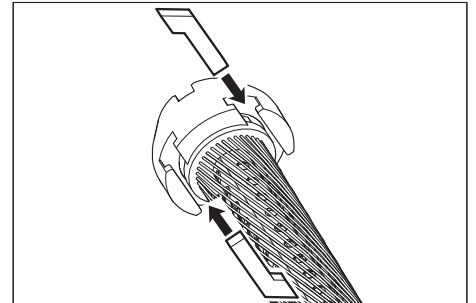
1 Oluk taşı

- Üst parça ve filtre kartuşu arasındaki ve alt parça ve filtre kartuşu arasındaki oluk taşlarını dışarı çekin.
- Üst parça ve alt parçayı filtre kartuşundan çıkartın.
- Filtrat borusunu filtre kartuşundan dışarı çekin,
- Filtre kartuşunu tasfiye edin.
- Filtrat borusunu yeni filtre kartuşunun bir ucuna oturtun.
- Elyaf burulmayacak şekilde filtre kartuşunu gerin.
- Filtrat borusunu filtre kartuşuna itin ve bu sıradaki elyaf filtresinin karşı tarafına bakarak filtrat borusunun yönüne kumanda edin.
- Montaja devam etmeden önce, O-ringlere piyasada bulunan sıvı sabun sürün.

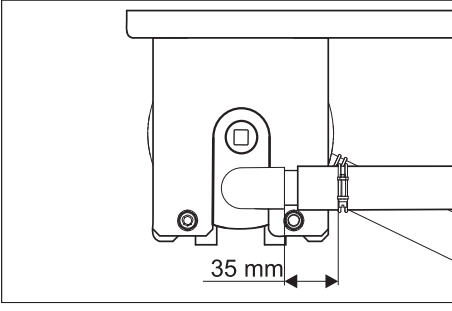
Not

Silikonlu gres kullanmayın. Sudaki silikon, araç yıkamaları sırasında temizleme ve kurutma sonucunu olumsuz yönde etkiler.

- Üst parça ve alt parçayı filtre kartuşuna takın.
- Üst parça ve alt parçayı, oluk taşları yerleştirilebilecek şekilde hizalayın.

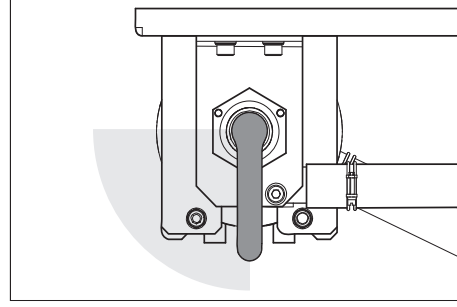


- Oluk taşlarını takın ve filtre kartuşunu hafifçe döndürerek sıkıştırın.
- Alt parçayı elyaf filtreye yerleştirin ve tümüyle içeri itin.
- Kapağı elyaf filtreye oturtun.
- Elyaf filtreyi, arkadaki iki pim konsolun uzun deliklerinde oturacak şekilde alt konsola oturtun.



- Kapağı, yukarıda gösterildiği gibi hizalayın ve tümüyle içeri itin.
- Elyaf filtreyi her iki konsolun arasına itin.
- Dişli çubuk yapı grubunu alt konsola sabitleyin ve dişli çubukları üst konsoldaki deliklerden içeri sokun.
- Dişli çubukları düz rondelalar ve somunlarla sabitleyin.

- Somunları, sadece düz rondelalar elle kaydırılabilecek kadar sıkın.
- Hortumları hortum nipellerine takın.
- Hortum kelepçelerini sıkın (35 mm mesafeyi koruyun).
- Gergi kolunu yatakla birlikte elyaf filtrenin kapağına takın.



- Gergi kolunu saat yönünde döndürün. Gergi kolu, yukarıda gösterilen bölgeye güç harcamadan döndürülebilmelidir.

- Aksi takdirde gergi kolunu sökün ve doğru konumda tekrar yerleştirin.
- Gergi kolu yatağını iki civatayla sabitleyin.
- Filtre ön gerilimini ayarlayın.

Arıza yardımı

⚠ Tehlike

Sistemde çalışırken kaza tehlikesi. Tüm çalışmalarda

- Yapı tarafındaki dalgıç pompayı durdurun.

Arızaları kimler gidermelidir?

– İşletmeci

"İşletmeci" uyarılı çalışmalar, sadece yıkama sistemini güvenli bir şekilde kullanabilen ve bu sisteme bakım yapabilen

len eğitilmiş kişiler tarafından yapılmalıdır.

– Müşteri hizmeti

"Müşteri hizmeti" uyarılı çalışmalar, sadece Kärcher müşteri hizmetleri montajcıları ya da Kärcher'in yetki verdiği montajcılar tarafından yapılmalıdır.

Arıza	Olası nedeni	Arızanın giderilmesi	Kim tarafından
Sistem devre dışı	Yapı tarafındaki dalgıç pompanın gerilim beslemesi arızalı	Gerilim beslemesini kontrol edin ve emniyete alın.	İşletmeci
Kullanma suyunun rengi değişti ya da su çok fazla köpükleniyor	Filtre ön gerilimi doğru değil	Filtre ön geriliminin ayarlanması	İşletmeci
	Filtre kartuşu arızalı (sızdırıyor)	Filtre kartuşunun değiştirilmesi	İşletmeci, müşteri hizmetleri
	Çamur toplama tertibatı ya da pompa tanki kirlenmiş	Tanki boşaltın ve temizleyin	İşletmeci/Tasfiyecisi
	Yıkama bölümünde uygun olmayan temizlik maddeleri kullanılmış	Hazırlanmaya uyumlu temizlik maddeleri kullanın, gerekirse sistemi yıkayın	İşletmeci, müşteri hizmetleri
	Temizlik maddesi dozajı çok yüksek	Temizlik maddesi dozajını kontrol edin, gerekirse yeniden ayarlayın	İşletmeci, müşteri hizmetleri
Filtre gücü çok düşük	Yıkama yeri temizliğinde uyumlu olmayan temizlik maddeleri	Suyu değiştirin ve tanki yıkayın	İşletmeci
	Elyaf filtre tıkanmış	Elyaf filtreyi geri yıkayın, gerekirse filtre kartuşunu temizleyin ya da değiştirin.	İşletmeci
	Dalgıç pompanın ebatları yetersiz	Uygun dalgıç pompa kullanın (Gereksinimler için Bkz. "Teknik bilgiler")	İşletmeci
	Daldırma pompası tıkanmış, arızalı	Daldırma pompasını temizleyin, onarın, değiştirin	İşletmeci, müşteri hizmetleri
Geri yıkamadan sonra filtre temiz değil	Hat ya da valf sızdırıyor, arızalı, tıkanmış	Hatları ya da valfleri kontrol edin, gerekirse temizleyin, onarın, değiştirin	İşletmeci, müşteri hizmetleri
	Filtre kartuşu çok kirlidir.	Filtre kartuşunu sökün (Bkz. "Filtre kartuşunun değiştirilmesi"). 1 Tab RM 760'ı 5 litre sıcak suda çözündürün. Filtre kartuşunu 30 dakika yumuşatın ve daha sonra elinizle yıkayın ve bükerek sıkın. Filtre kartuşunu temiz suyla yıkayın. Gerekirse yıkamayı tekrarlayın. Temizlik çözeltilisini tasfiye edin. Filtre kartuşunu takın.	İşletmeci

Aksesuar

Filtre kartuşu

Sipariş No.: 5.033-239.0

Aktif karbon filtresinin filtre dolumu

Sipariş No.: 4.414-014.0

Huni

Sipariş No.: 4.901-090.0

Aktif karbon filtresini doldurmak için özel huni

Aktif karbon filtresi montaj seti

Sipariş No.: 2.641-831.0

Ek aktif karbon filtresi

Temiz su deęiřtirme devresi montaj seti

Sipariş No.: 2.641-521.0

Kullanım suyu/temiz su manüel deęiřtirme devresi, yüksek basınçlı temizleyicide temiz su kullanılması durumunda (Örn; yıka-
ma).

Giriř valfi montaj seti

Sipariş No.: 4.640-230.0

Çok güçlü bir ham su pompasını kısmak için.

Havalandırma montaj seti

Sipariş No.: 2.641-510.0

Koku oluşumunu önlemek için kullanılmış su havalandırması

Taşma montaj seti

Sipariş No.: 2.641-868.0

Pompa havuzundaki ikinci şamandıra şal-
teri, pompa havuzu aşırı doluyken harici
alarm tertibatına sinyal verir.

Ayak montaj seti

Sipariş No.: 2.641-849.0

Duvar montajı mümkün deęilse, filtre için ayaklar.

Daldırma pompası

Sipariş No.: 6.474-073.0

Ham su pompası olarak dalgıç pompa

AB uygunluk bildirisi

İřbu belge ile ařaęıda tanımlanan makine-
nin konsepti ve tasarımı ve tarafımızdan pi-
yasaya sürülen modeliyle AB
yönetmeliklerinin temel teřkil eden ilgili gü-
venlik ve saęlık yükümlölüklerine uygun ol-
duęunu bildiririz. Onayımız olmadan
cihazda herhangi bir deęiřiklik yapılması
durumunda bu beyan geçerlilięini yitirir.

Ürün: Atık su geri dönüşüm sistemi
Tip: 1.217-xxx

İlgili AB yönetmelikleri

2006/95/EG

2004/108/EG

Kullanılmış olan uyumlu standartlar

EN 60204-1

EN 55014-1: 2006 + A1: 2009


EN 55014-2: 1997 + A2: 2008


EN 61000-3-2: 2006 + A2: 2009

EN 61000-3-3: 2008

EN 62233: 2008

İmzası bulunanlar, işletme yönetimi adına
ve işletme yönetimi tarafından verilen veka-
lete dayanarak işlem yapar.


H. Jenner
CEO


S. Reiser
Head of Approbation

Dokümantasyon yetkilisi:
S. Reiser

Alfred Kärcher GmbH & Co. KG

Alfred-Kärcher-Str. 28 - 40

71364 Winnenden (Germany)

Tel.: +49 7195 14-0

Faks: +49 7195 14-2212

Winnenden, 2011/07/01

Sistemin kurulması (sadece teknisyenler için)

Not

Sistem, sadece

- Kärcher müşteri hizmetleri montajcıları
- Kärcher'in yetki verdięi kişiler tarafın-
dan kurulmalıdır

Kurulum yerinin hazırlanması

Sistemi kurallara uygun bir şekilde kurmak
için ařaęıdaki önkořullar gereklidir:

- Yeterli havalandırma ve hava boşaltımı
olan ve donma oluşmayan mekan
- Kurulum yerinde yeterli aydınlatma
- Çamur toplama tertibatına zemin tahli-
yesi
- Sistemin sabitlenmesi için taşıma kapa-
siteli duvar
- Zemin yeterli taşıma kapasitesi sahip
ve saęlam olmalıdır.

Sistemin ambalajından çıkartılması

Sistemi ambalajından çıkartın ve ambalaj
malzemelerini geri dönüşüm bölümüne ile-
tin.

Elektrik tesisatı

Cihaz, Tip B, 30 mA bir FI koruma şalteri ile
emniyete alınmış olmalıdır.

Elektrik baęlantısı sadece bir elektrik tek-
nisyeni tarafından yapılmalıdır. Bu konuda-
ki ulusal düzenlemelere mutlaka
uyulmalıdır!

Elektroinstallation nach IEC 60364-1

Su tesisatı

Su tesisatı, mevcut sistem bileşenlerinin
özel kořullarına baęlıdır; bu kořullar:

- Yüksek basınçlı temizleyicinin türü ve
tipi

Not

Sistemin kullanım suyu çıkışı direkt olarak
yüksek basınçlı temizleyicinin su besleme-
sine baęlanır. Bir şamandıra hazneli yük-
sek basınçlı temizleyicilerde, şamandıra
haznesinde köpük oluşabilir. Bu durumda,
yüksek basınçlı temizleyici emme moduna
getirilmelidir (Bkz. Yüksek basınçlı temizle-
yicinin ayrı kullanım kılavuzu).

- Yapı tarafındaki bileşenlerin (çamur
toplama tertibatı, pompa tankı, vb) türü
ve tipi
- Kanalların nominal mesafeleri, uzunluk-
ları ve yapı türleridir

Bu nedenle su tesisatı yerel özel kořullara
göre kurulmalıdır.


Yapı tarafındaki dalgıç pompanın teknik
özellikleri, "Teknik bilgiler / dalgıç pompaya
yönelik gereksinimler" bölümündeki bilgile-
re uygun olmalıdır.

⚠ Tehlike

Tökezleme nedeniyle yaralanma tehlikesi.
Sistemdeki hortumları tökezleme tehlikesi
oluřmayacak şekilde döşeyin.

Not

İřletime alma sırasında çok yollu valfi "GE-
RI YIKAMA/WASH" konumuna getirin ve
tüm hava kabarcıkları elyaf filtreden çıkana
kadar sistemi yıkayın. Daha sonra çok yollu
valf "FİLTRASYON" konumuna getirin.

 Перед первым применением вашего прибора прочитайте эту оригинальную инструкцию по эксплуатации, после этого действуйте соответственно и сохраните ее для дальнейшего пользования или для следующего владельца.

Оглавление

О руководстве по эксплуатации	RU .. 1
Защита окружающей среды	RU .. 1
Гарантия	RU .. 1
Символы в руководстве по эксплуатации	RU .. 1
Использование по назначению	RU .. 1
Указания по технике безопасности	RU .. 1
Элементы прибора	RU .. 2
Управление	RU .. 2
Назначение	RU .. 3
Технические данные	RU .. 3
Транспортировка	RU .. 4
Хранение прибора	RU .. 4
Техническое обслуживание и уход	RU .. 4
Устранение неисправностей	RU .. 8
Принадлежности	RU .. 9
Заявление о соответствии EC	RU .. 9
Монтаж установки (Только для специалистов)	RU .. 9

О руководстве по эксплуатации

Целевые группы для этого руководства

- **Все пользователи:** Пользователи - это проинструктированные вспомогательные сотрудники, эксплуатационники и специалисты.
- **Специалисты:** Специалисты - это лица, ввиду своего профессионального образования имеющие право на установку оборудования и ввод его в эксплуатацию.

Определения

Чистая вода

Водопроводная вода

Сточные воды

Загрязненная вода, сливающаяся из высоконапорного моющего аппарата

Техническая вода

Очищенная установкой вода для дальнейшего использования в процессах мойки (предварительная мойка, мойка под высоким давлением) в высоконапорном моющем аппарате.

Защита окружающей среды



Материал упаковки подлежит вторичной переработке. Просьба не выбрасывать упаковку вместе с домашними отходами, а сдать ее в пункт приема вторичного сырья.



Старые приборы содержат ценные перерабатываемые материалы, подлежащие передаче в пункты приемки вторичного сырья. Аккумуляторы, масло и иные подобные материалы не должны попадать в окружающую среду. Поэтому мы просим вас сдавать или утилизировать старые приборы через соответствующие системы сбора подобных отходов.

Инструкции по применению компонентов (REACH)

Актуальные сведения о компонентах приведены на веб-узле по следующему адресу:

www.kaercher.com/REACH

Гарантия

В каждой стране действуют соответственно гарантийные условия, изданные уполномоченной организацией сбыта нашей продукции в данной стране. Возможные неисправности прибора в течение гарантийного срока мы устраняем бесплатно, если причина заключается в дефектах материалов или ошибках при изготовлении. В случае возникновения претензий в течение гарантийного срока просьба обращаться, имея при себе чек о покупке, в торговую организацию, продавшую вам прибор или в ближайшую уполномоченную службу сервисного обслуживания.

Символы в руководстве по эксплуатации

Опасность

Для непосредственно грозящей опасности, которая приводит к тяжелым увечьям или к смерти.

Предупреждение

Для возможной потенциально опасной ситуации, которая может привести к тяжелым увечьям или к смерти.

Внимание!

Для возможной потенциально опасной ситуации, которая может привести к легким травмам или повлечь материальный ущерб.

Использование по назначению

Установка очищает воду после мытья автомобилей и предоставляет техническую воду для высоконапорных моющих аппаратов (максимально 1200 литров в час). Техническая вода может использоваться в программах мойки (например, предварительная мойка, мойка под высоким давлением). Техническая вода не используется в качестве промывочной воды и, соответственно, не

предназначена для нанесения средств для сушки или других целей.

Мойка осуществляется следующим образом:

- Отделение плохо осаждаемых частиц в филаментном фильтре.

Если уровень воды в резервуаре насоса превышает заданную высоту, следует открыть магнитный клапан, чтобы вода стекла в канализацию после прохождения через фильтр из активированного угля.

Условие для безупречной работы:

- Система резервуаров в соответствии со схемой в разделе "Функционирование".
- Максимальный объем подачи воды 2000 л/ч.
- Минимальный объем подачи воды 1200 л/ч.
- Сточная вода на входе установки содержит не более 30 мг масла на литр воды.
- Техническое обслуживание заводского маслоотделителя следует проводить согласно предписанию.

Указания по технике безопасности

Общие положения

Для предотвращения опасностей для людей, животных и материальных ценностей, перед первым вводом установки в эксплуатацию следует ознакомиться с:

- это руководство по эксплуатации, в частности приведенные в нем указания по технике безопасности
- прилагающиеся "Указания по технике безопасности для установок для очистки сточных вод"
- соответствующие национальные законодательные нормы

Все лица, имеющие отношение к установке, вводу в эксплуатацию, техническому обслуживанию, текущему ремонту и управлению, обязаны

- иметь соответствующую квалификацию,
- знать и выполнять "Указания по технике безопасности для установок для очистки сточных вод",
- знать и выполнять указания настоящего руководства по эксплуатации,
- знать и выполнять соответствующие правила.

Работать с прибором разрешается исключительно лицам, которые прошли инструктаж по эксплуатации или подтвердили свою квалификацию по обслуживанию и на которых возложено использование прибора. Эти приборы не предназначены для использования людьми с ограниченными физическими, сенсорными или умственными способностями.

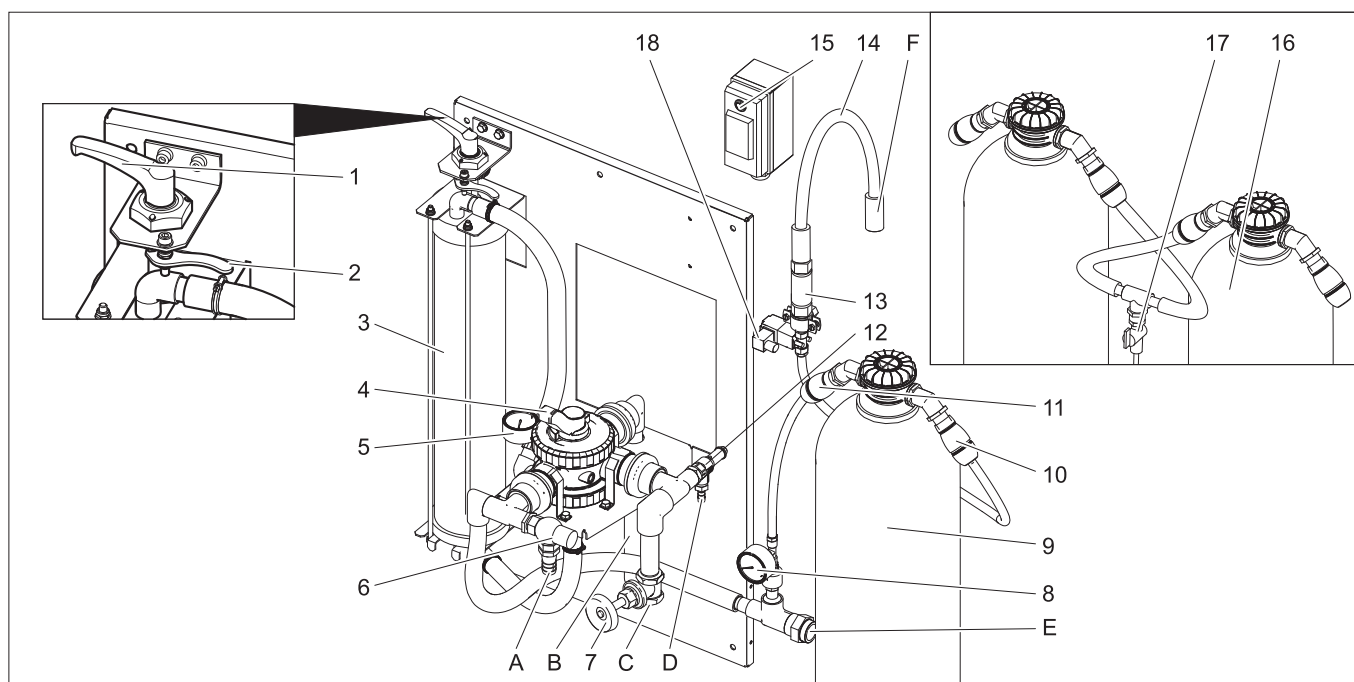
Эксплуатация прибора детьми или лицами, не прошедшими инструктаж, запрещается.

Опасность

Вред для здоровья вследствие употребления технической воды. Очищенная сточная вода не обладает качеством питьевой воды. Она все еще содержит остаточные загрязнения и чистящие средства.

Опасность

Опасность получения травм от удара электрическим током. Следует выровнять потенциалы всех соприкасающихся металлических деталей.



- 1 Рукоятка зажима
 - 2 Рычаг разблокировки
 - 3 Филаментный фильтр
 - 4 Многоходовой клапан
 - 5 Манометр на входе фильтра
 - 6 Перепускной клапан
 - 7 Дроссельный клапан **)
 - 8 Фильтр из активированного угля манометра
 - 9 Фильтр из активированного угля
 - 10 активированного угля
 - 11 Выход шлангового соединения фильтра из активированного угля
 - 12 Вход шлангового соединения фильтра из активированного угля
 - 13 Предохранительный клапан
 - 14 Диафрагма
 - 15 Шланг для фильтрата
 - 16 Выключатель магнитного клапана
 - 17 2. Фильтр из активированного угля **)
 - 18 Кран для отбора проб **)
 - 19 Магнитный клапан
 - A К шламоуловителю
 - B для шламоуловителя (циркуляция)
 - C от погружного насоса
 - D К шламоуловителю (избыточное давление)
 - E к высоконапорному моеющему аппарату/баку с технической водой (вентиляция)
 - F К канализации
- **) Опция

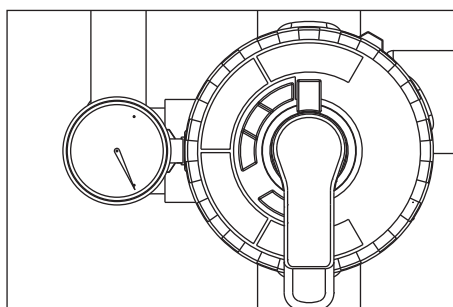
Управление

Отрегулировать напряжение на фильтре

Для дополнительной регулировки напряжения необходимо выполнить следующее:

- ➔ Рычаг зажима повернуть влево до упора и зафиксировать с помощью рычага разблокировки.

Функционирование фильтра



- ➔ Повернуть рычаг многоходового клапана в положение «FILTRATION».

Указание

После длительного простоя для срабатывания многоходового клапана требуются более высокие усилия.

- ➔ Проверить напряжение на фильтре.
- ➔ Запустить насос, установленный на заводе-изготовителе.

Обратная промывка

Указание

При нормальном режиме работы обратная промывка должна осуществляться один раз в день. Во время обратной промывки установка не вырабатывает техническую воду.

В процессе обратной промывки удаляется грязь, собравшаяся в филаментном фильтре. Для этого следует провести обратную промывку филаментного фильтра. Удаленная грязь подается в шламоуловитель системы повторного использования.

- ➔ Запустить насос, установленный на заводе-изготовителе.

⚠ Предупреждение

Максимально допустимый расход при обратной промывке равен 2000 л/ч. При необходимости, установить величину расхода на дроссельном клапане (номер для заказа: 4.640-230.0).

- ➔ Повернуть рычаг многоходового клапана в положение «RUECKSPUELEN/BACKWASH».
- ➔ Освободить филаментный фильтр, повернув рукоятку зажима против часовой стрелки.
- ➔ Выждать 30 секунд.
- ➔ Зажать филаментный фильтр и снова его освободить.
- ➔ После 30 секунд ожидания повторить процесс «зажать-разгрузить» 10 раз.
- ➔ Снова установить предварительно заданное напряжение на фильтре.
- ➔ Повернуть рычаг многоходового клапана в положение «ERSTFILTRAT/RINSE».
- ➔ Выждать 2 минуты.
- ➔ Повернуть рычаг многоходового клапана в положение «FILTRATION».

Циркуляция технической воды

Если высоконапорный моеющий аппарат или моеющая установка не получает воду, то включается циркуляция технической воды во избежание образования неприятных запахов.

Указание

Для снижения производственных затрат можно периодически включать и выключать погружной насос во время простоя оборудования (например, ночью или на выходных). Для этого можно подключать погружной насос (заводской) к сети питания через выключатель с часовым механизмом. Максимальный интервал — 1 час.

Защита от замерзания

Установка должна эксплуатироваться в защищенном от мороза помещении. При морозе вывести установку из эксплуатации и полностью осушить:

- ➔ Вынуть шланг.
- ➔ Дать установке поработать вхолостую.

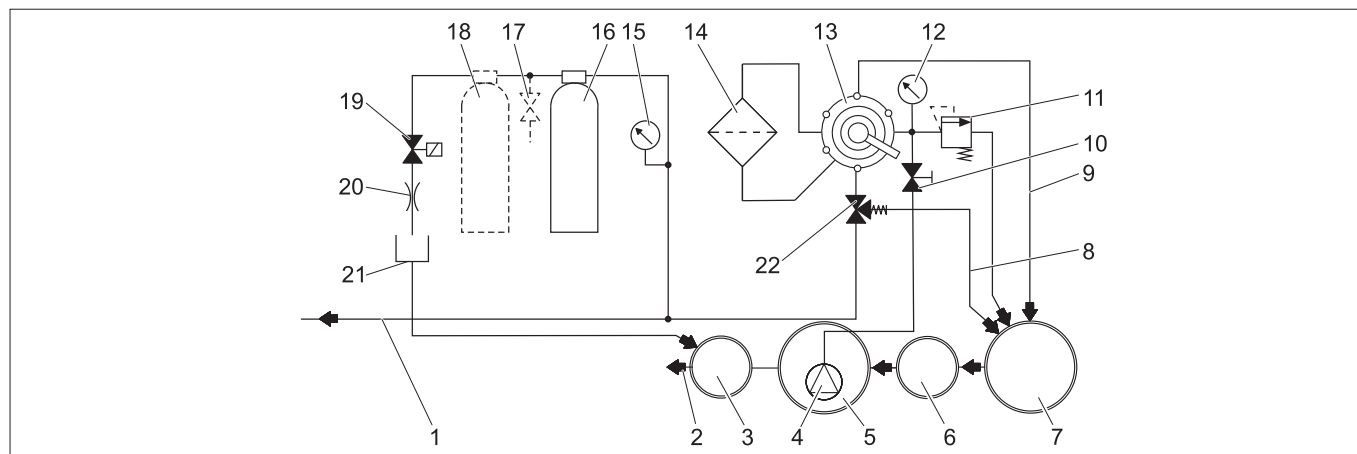
Вывод из эксплуатации

→ Выключить насос, установленный на заводе-изготовителе.

→ Если существует опасность заморозков, дополнительно необходимо удалить оставшуюся воду (см. раздел "Защита от морозов").

Назначение

Поточная схема



- 1 К баку с технической водой/высоконапорному моему аппарату
 - 2 к канализации *)
 - 3 контрольный колодец *)
 - 4 Погружной насос *)
 - 5 резервуар насоса системы повторного использования*)
 - 6 устройство осаждения (EN 858) *)
 - 7 шламоуловитель системы повторного использования*)
 - 8 Циркуляция (для улавливания шлама)
 - 9 Трубопровод обратной промывки
 - 10 Дроссельный клапан
 - 11 Предохранительный клапан
 - 12 Манометр на входе фильтра
 - 13 Многоходовой клапан
 - 14 Филаментный фильтр
 - 15 Фильтр из активированного угля манометра
 - 16 Фильтр из активированного угля
 - 17 активированного угля
 - 18 Кран для отбора проб **)
 - 19 2. Фильтр из активированного угля **)
 - 20 Магнитный клапан
 - 21 Дроссель
 - 22 Шланг для фильтрата
 - 23 Перепускной клапан
- *) заводская
**) Опция

- К баку с технической водой/высоконапорному моему аппарату

RUECKSPUELEN/BACKWASH

Во время процесса обратной промывки вода течет через

- Погружной насос
- Многоходовой клапан в положении «RUECKSPUELEN/BACKWASH»
- Фильтр (против направления течения фильтрации)
- В шламоуловителе

ERSTFILTRAT/RINSE

Во время процесса дополнительной промывки вода течет через

- Погружной насос
- многоходовой клапан в положении "ERSTFILTRAT/RINSE»
- Фильтр (направление течения фильтрации)
- В шламоуловителе

UMWAELZUNG/RECIRCULATION

Это положение при работе установки не используется.

Работа фильтра из активированного угля

Если уровень воды в резервуаре насоса превышает заданную высоту, следует открыть магнитный клапан, чтобы вода стекла в канализацию после прохождения через фильтр из активированного угля.

Описание работы

Ниже будет показан путь прохождения воды при различных положениях многоходового клапана.

FILTRATION

Во время функционирования вода течет через

- Погружной насос
- Многоходовой клапан в положении «FILTRATION»
- Фильтр (направление течения фильтрации)

Технические данные

Напряжение	В	230
Частота	Гц	50
Параметры	Вт	12
Давление (мин.)	МПа (бар)	0,2 (2)
Давление (макс.)	МПа (бар)	0,35 (3,5)
Производительность фильтра	л/ч	1200
Объем сточных вод	л/д	550
Емкость фильтра из активированного угля	л	28
Ширина	мм	1000
Глубина	мм	480
высота	мм	1600
Вес	кг	110

Требования к погружному насосу (заводского исполнения)

Давление (мин.)	МПа (бар)	0,2 (2)
Давление (макс.)	МПа (бар)	0,35 (3,5)
Подача минимальная при давлении 0,2 МПа (2 бар)	л/ч	1200
Максимальная подача	л/ч	2000

- пригодно для грязной воды
- пригодно для длительного использования
- С защитой от работу всухую

Указание

Излишнюю мощность насосов можно уменьшить путем регулировки дроссельным клапаном.

Транспортировка

Внимание!

Опасность получения травм и повреждений! При транспортировке следует обратить внимание на вес устройства.

Перед транспортировкой следует удалить остатки воды, имеющиеся в устройстве.

При перевозке аппарата в транспортных средствах следует учитывать действующие местные государственные нормы, направленные на защиту от скользяния и опрокидывания.

Хранение прибора

Внимание!

Опасность получения травм и повреждений! При хранении следует обратить внимание на вес устройства.

Перед хранением следует удалить остатки воды, имеющиеся в устройстве.

Прибор следует хранить в защищенном от мороза помещении.

Техническое обслуживание и уход

Указания по техническому обслуживанию

Важным условием для надежной работы установки является регулярное техническое обслуживание, согласно следующему плану технического обслуживания.

Используйте только следующие оригинальные запасные части изготовителя или части, рекомендованные им:

- запасные и изнашиваемые части,
- принадлежности,
- рабочие вещества,
- моющие средства.

⚠ Опасность

Опасность несчастных случаев при работе на установке. При всех работах Отключите установку от электропитания, выключив главный аварийный выключатель установки и заблокировав его от повторного включения.

→ Перекройте подачу воды.

→ Остановить погружной насос заводского исполнения

Кому разрешается проведение работ по техническому обслуживанию?

– Эксплуатационник

Работы с пометкой "Эксплуатационник" разрешается проводить только проинструктированным лицам, способным безопасно управлять и обслуживать оборудование высокого давления.

– Сервисная служба

Работы с пометкой "Сервисная служба" разрешается проводить только монтерам сервисной службы фирмы "Kdгcher".

Договор о техническом обслуживании

Для обеспечения надежной эксплуатации установки рекомендуется заключение договора о техническом обслуживании. Обратитесь, пожалуйста, в региональную сервисную службу фирмы "Kdгcher"

План технического обслуживания

Время	Действие	соответствующий узел	Проведение работ	Кем проводится
ежедневно	Обратная промывка	Филаментный фильтр	Провести процесс обратной промывки	Эксплуатационник
еженедельно	очистить	Сток на моечной площадке	Почистить корзину грязеуловителя в стоке основания.	Эксплуатационник
	проверить	Концентрация моющего средства в технической воде	При образовании пены уменьшить дозу чистящего средства.	Эксплуатационник
		Фильтр из активированного угля	<p>Переключатель магнитного клапана установить в положение „1“ при включенном погружном насосе. Заданное значение 25 - 30 л/ч = 0,4 - 0,5 л/мин. При наличии незначительной протечки очистить диафрагму (см. раздел „Очистка диафрагмы“).</p> <p>Переключатель магнитного клапана перевести в положение „1“ при включенном погружном насосе. С помощью крана для отбора проб взять пробу воды и проверить на пенообразование (см. раздел „Проверка фильтра из активированного угля“).</p> <p>При образовании пены заменить фильтр из активированного угля (см. раздел "Замена фильтра из активированного угля").</p> <p>⚠ Предупреждение</p> <p><i>Если еженедельная проверка фильтра из активированного угля не проводится, то в канализацию может попасть вода, загрязненная маслом или ПАВ. Это может привести к серьезным последствиям. В данном случае гарантийные обязательства KÄRCHER не выполняются.</i></p>	Эксплуатационник
ежемесячно	проверить	Шламоуловитель, резервуар насоса	Во всех резервуарах, находящихся за шламоуловителем, не должно находиться никакой грязи. Высота грязи в шламоуловителе не должна превышать 1 м. Проверить уровень грязи, в случае необходимости откачать и утилизировать ее в соответствии с местными положениями.	Эксплуатационник
	проверить	Поплавковый выключатель	Проверить легкость хода поплавкового выключателя в резервуаре насоса.	Эксплуатационник
	нажать	Предохранительный клапан	Для выпуска воды необходимо вывинтить винт с накатанной головкой из предохранительного клапана при включенном погружном насосе. (Не отвинчивать до конца винт с накатанной головкой. Заново завинтить винт с накатанной головкой.	Эксплуатационник
	удалить содержимое, почистить	Бак с технической водой (если имеется)	Удалить содержимое, почистить, прополоскать и снова заполнить.	Эксплуатационник
раз в полгода (при необходимости)	Поменять воду, почистить резервуар	Шламоуловитель, жировой сепаратор, резервуар насоса	Опорожнить резервуар, полностью удалить грязь и наполнить резервуар чистой водой. Сохранять документы относительно утилизации отходов.	Эксплуатационник / утилизатор отходов
раз в год	заменить	Фильтровальная вставка	Заменить фильтровальную вставку филаментного фильтра.	Эксплуатационник / сервисная служба

Очистка диафрагмы

- Указать пропускное направление на диафрагме.
- Вынуть диафрагму.
- Очистить отверстие диафрагмы с помощью иголки или тонкой проволоки.
- Установить диафрагму соблюдая правильность расположения пропускного направления.
- Переключатель магнитного клапана установить в положение „1“ при включенном погружном насосе и проверить расход.

Проверить фильтр из активированного угля

- Стекланный резервуар наполовину заполнить пробой воды после заполнения фильтра из активированного угля и закрыть резервуар.
- Сильно встряхивать стекланный баллон на протяжении 5 секунд.

При образовании закрытых пенных покрывок, которые не распадаются в течение 40 секунд, следует заменить содержимое фильтра из активированного угля.



Нормальное пенообразование при использовании фильтра: очень тонкое кольцо пены по краям, которое быстро распадается.



Пеногасительная способность фильтра исчерпана: толстое кольцо пены по краям, которое не распадается.

Заменить активированный уголь

- Выключить погружной насос.
- Отсоединить вход шлангового соединения фильтра из активированного угля.
- Отсоединить выход шлангового соединения фильтра из активированного угля.
- Отвинтить крышку резервуара фильтра.
- Вытряхнуть содержимое резервуара (необходимо участие 2 человек) и снять трубу с распылителем.
- Промыть резервуар фильтра водой.
- Установить трубу с распылителем.

Указание

Утилизировать активированный уголь в соответствии с местными предписаниями

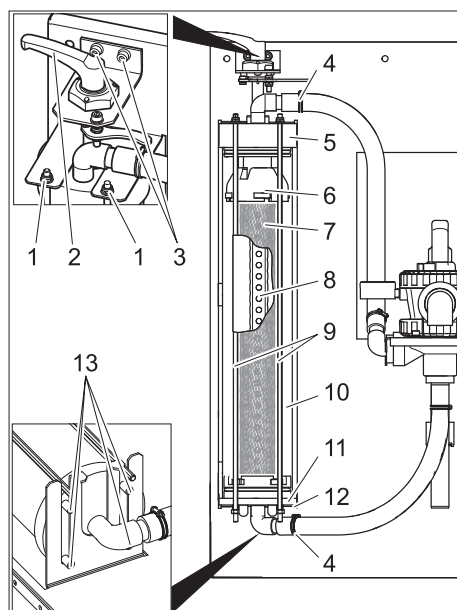
- Установить воронку 4.901-090.0 в резервуар фильтра.
- Залить 20 литров воды.
- Засыпать 10 кг опорного гравия.
- Засыпать 14 кг = 28 л активированного угля.
- Заполнить резервуар фильтра водой.
- Завинтить и установить на место крышку резервуара фильтра.
- Соединить выход резервуара фильтра со шлангом фильтра из активированного угля манометра.
- Соединить **выход** резервуара фильтра со шлангом расходомера.
- Выключите погружной насос.
- Установить переключатель магнитного клапана в положение "1".
- Производить **обратную промывку** резервуара фильтра до тех пор, пока вода не начнет течь без пузырьков воздуха.
- Установить переключатель магнитного клапана в положение "0".
- Выключить погружной насос.
- Резервуар фильтра подключается к системе с учетом направления потока.

Указание

Для установок с опцией 2. Заменить резервуары фильтра из активированного угля для того, чтобы через запово заполненный резервуар фильтра протекало в два раза больше жидкости.

- Выключите погружной насос.
- Проверить расход (прибл. 0,5 л/мин), при необходимости очистить диафрагму.

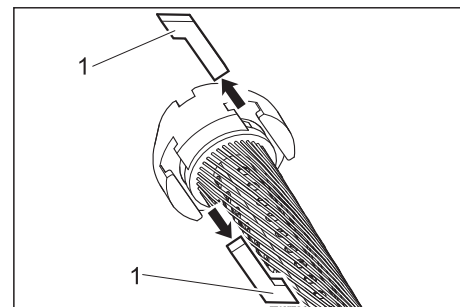
Заменить фильтровальную вставку



- 1 Гайка
- 2 Рукоятка зажима
- 3 Винт опоры рукоятки зажима

- 4 Хомут для крепления шланга
- 5 Крышка
- 6 Верхняя часть
- 7 Фильтровальная вставка
- 8 Труба для фильтрата
- 9 Резьбовой шток
- 10 Филаментный фильтр
- 11 Нижняя часть
- 12 Нижняя консоль
- 13 Штифт

- Освободить фильтр.
- Открыть хомуты для крепления шлангов.
- Снять шланги с присоединительных патрубков.
- Выкрутить оба винта опоры рычага зажима.
- Рычаг зажима вместе с креплением вынуть вверх.
- Открутить гайку на верхнем конце резьбового штока.
- Вынуть узел резьбового штока.
- Вынуть вперед филаментный фильтр.
- Снять крышку филаментного фильтра.
- Вынуть нижнюю часть фильтра вместе с фильтровальной вставкой.



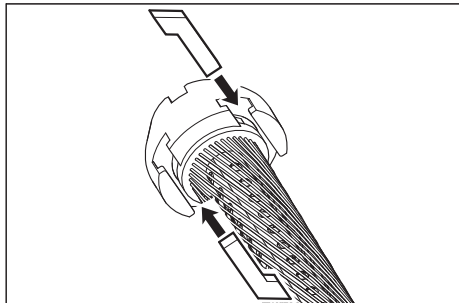
- 1 Центрирующая шпонка

- Вынуть центрирующие шпонки между верхней частью и фильтровальной вставкой и между нижней частью и фильтровальной вставкой.
- Снять с фильтровальной вставки верхнюю и нижнюю части.
- Вынуть из фильтровальной вставки трубу с фильтратом.
- Утилизировать фильтровальную вставку.
- Насадить трубу для фильтрата на один конец новой фильтровальной вставки.
- Зажать фильтровальную вставку таким образом, чтобы филаментное волокно не скручивалось.
- Вдвинуть трубу для фильтрата в фильтровальную вставку, регулируя положение трубы для фильтрата и глядя при этом на противоположную сторону фильтрующего элемента.
- Перед дальнейшей сборкой все O-образные прокладки смазать обычным жидким мылом.

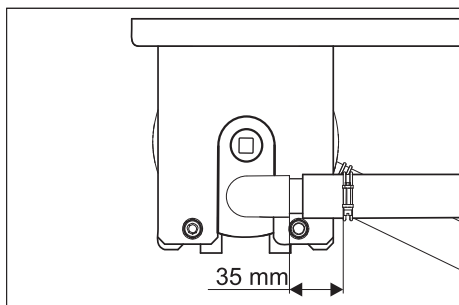
Указание

Не использовать консистентные смазки на основе силикона. Силикон, попавший в воду, ухудшает результат очистки и просушки при мойке автомобилей.

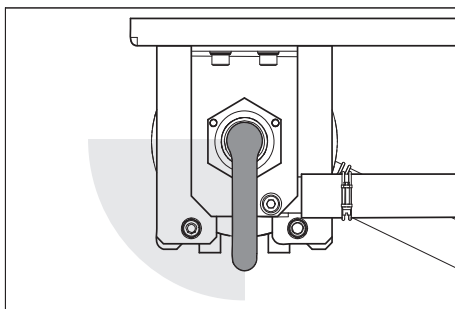
- Вставить в фильтрующий элемент верхнюю и нижнюю части.
- Выровнять верхнюю и нижнюю части таким образом, чтобы можно было вставить центрирующие шпонки.



- Вставить центрирующие шпонки и зажать их легким вращением фильтровальной вставки.
- Вставить нижнюю часть в филаментный фильтр и задвинуть ее до упора.
- Надеть крышку филаментного фильтра.
- Установить филаментный фильтр в нижнюю консоль таким образом, чтобы оба нижних штифта попали в длинные прорезы консоли.



- Выровнять крышку, как показано выше, и полностью вдвинуть.
- Вдвинуть филаментный фильтр между обеими консолями.
- Узлы резьбовых штоков зацепить за нижнюю консоль и вставить резьбовые штоки через отверстия в верхней консоли.
- Закрепить резьбовые штоки с помощью гаек и подкладных шайб.
- Гайки затянуть только до такой степени, чтобы подкладные шайбы можно было сдвинуть рукой.
- Надеть шланг на соединительный ниппель.
- Затянуть хомуты для крепления шлангов (держат на расстоянии 35 мм).
- Вставить рычаг зажима вместе с креплением через крышку филаментного фильтра.



- Повернуть рычаг по часовой стрелке. Он должен провернуться на вышеуказанную отметку без применения силы. В противном случае снять рычаг зажима и снова вставить его в правильное положение.
- Закрепить опору рычага зажима с помощью винтов.
- Отрегулировать напряжение на фильтре

Устранение неисправностей

⚠ Опасность

Опасность несчастных случаев при работе на установке. При всех работах → Остановить погружной насос за водского исполнения

Кто должен устранять неполадки?

- **Эксплуатационник**
Работы со ссылкой "Эксплуатирующая сторона" могут проводиться только определенными лицами, ко-

торые способны безопасно обслуживать мощную установку.

- **Сервисная служба**
Работы со ссылкой "Сервисная служба" могут выполняться только монтажными бригадами сервисной службы KdGcher или соответствующим привлеченными KdGcher для этого монтерами.

Неполадка	Возможная причина	Способ устранения	Кем проводится
Установка вышла из строя	Нарушена подача напряжения питания на погружной насос заводского исполнения	Проверить и обеспечить подачу электроэнергии	Эксплуатационник
Техническая вода изменила цвет и сильно пенится	Неправильно установлено напряжение на фильтре	Отрегулировать напряжение на фильтре	Эксплуатационник
	Неисправна фильтровальная вставка (негерметична)	Заменить фильтровальную вставку.	Эксплуатационник, сервисная служба
	Загрязнен шламоуловитель или резервуар насоса	Опорожнить и почистить резервуар	Эксплуатационник / утилизатор отходов
	В помещении мойки используются неподходящие моющие средства	Использовать совместимые моющие средства, в случае необходимости прополоскать систему	Эксплуатационник, сервисная служба
	Дозировка чистящего средства слишком высока	Проверить дозировку моющих средств, в случае необходимости настроить заново	Эксплуатационник, сервисная служба
Производительность фильтра слишком низкая	Очистка места мойки несовместимыми моющими средствами	Сменить воду и прополоскать резервуар	Эксплуатационник
	Забит филаментный фильтр	Промыть филаментный фильтр, при необходимости очистить или заменить фильтровальную вставку.	Эксплуатационник
	Погружной насос имеет меньшие размеры	Использовать подходящий погружной насос (требования приведены в разделе «Технические характеристики»)	Эксплуатационник
	Погружной насос засорен, поврежден	Почистить, отремонтировать или заменить погружной насос	Эксплуатационник, сервисная служба
Фильтр не очищается после проведения обратной промывки.	Труба или клапан негерметичны, повреждены, засорены	Проверить трубы и клапаны, в случае необходимости почистить, отремонтировать или заменить	Эксплуатационник, сервисная служба
	Фильтровальная вставка сильно засорилась.	Снять фильтровальную вставку (см. раздел „Замена фильтровальной вставки“). Растворить 1 таблетку RM 760 в 5 литрах теплой воды. Замочить фильтровальную вставку на 30 минут в воде, затем промыть вручную и выжать. Промыть фильтровальную вставку чистой водой. Повторять промывку по мере необходимости. Утилизировать моющее средство. Установить патрон фильтра.	Эксплуатационник

Принадлежности

Фильтровальная вставка

№ для заказа: 5.033-239.0

Наполнитель фильтра из активированного угля.

Номер для заказа: 4.414-014.0

Воронка

Номер для заказа: 4.901-090.0

Специальная воронка для засыпки наполнителя фильтра из активированного угля

Навесное оборудование, фильтр из активированного угля

Номер для заказа: 2.641-831.0

Дополнительный фильтр из активированного угля

Съемный переключатель чистой воды

Номер для заказа: 2.641-521.0

Ручной переключатель технической/чистой воды при использовании чистой воды в высоконапорном моющем аппарате (например, полоскание).

Навесное оборудование, приемный клапан

Номер для заказа: 4.640-230.0

Для уменьшения числа оборотов слишком мощного насоса для подачи сырой воды.

Навесное оборудование, вентиляция

Номер для заказа: 2.641-510.0

Обдувка технической воды для защиты от неприятного запаха

Навесное оборудование, перелив

Номер для заказа: 2.641-868.0

Второй поплавковый выключатель в резервуаре насоса подает сигнал на внешнее сигнальное устройство в случае переполнения резервуара.

Навесное оборудование, ножка

Номер для заказа: 2.641-849.0

Ножки для фильтровальных модулей, на случай невозможности обеспечения стенного монтажа

Погружной насос

Номер для заказа: 6.474-073.0

Погружной насос в качестве насоса для подачи сырой воды

Заявление о соответствии ЕС

Настоящим мы заявляем, что нижеуказанный прибор по своей концепции и конструкции, а также в осуществленном и допущенном нами к продаже исполнении отвечает соответствующим основным требованиям по безопасности и здоровью согласно директивам ЕС. При внесении изменений, не согласованных с нами, данное заявление теряет свою силу.

Продукт Установка для переработки стоков
Тип: 1.217-xxx

Основные директивы ЕС

2006/95/EC

2004/108/АÑ

Примененные гармонизированные нормы

EN 60204-1

EN 55014-1: 2006 + A1: 2009

EN 55014-2: 1997 + A2: 2008


EN 61000-3-2: 2006 + A2: 2009

EN 61000-3-3: 2008

EN 62233: 2008

Нижеподписавшиеся лица действуют по поручению и по доверенности руководства предприятия.


H. Jenner
CEO


S. Reiser
Head of Approval

уполномоченный по документации:
S. Reiser

Alfred Kaercher GmbH & Co. KG

Alfred-Kaercher-Str. 28 - 40

71364 Winnenden (Germany)

Тел.: +49 7195 14-0

Факс: +49 7195 14-2212

Winnenden, 2011/05/01

Монтаж установки (Только для специалистов)

Указание

Установку разрешается монтировать только

- монтерам сервисной службы фирмы Kärcher
- лицам, уполномоченным фирмой Kärcher

Подготовка места для установки

Для правильной установки оборудования необходимо выполнение следующих условий:

- Помещение, защищенное от мороза с достаточной вентиляцией
- достаточное освещение на месте эксплуатации
- Сток основания к шламоуловителю
- Несущая стена для закрепления установки
- Поверхность должна быть достаточно прочной и твердой.

Распаковка установки

Распакуйте установку и направьте упаковочные материалы в переработку.

Электропроводка

Прибор должен быть защищен с помощью защитного переключателя FI, тип В, 30 мА.

Электрические соединения должны выполняться только электриком. Следует обязательно соблюдать национальные требования!

электропроводка в соответствии с IEC 60364-1

Водопровод

Проведение воды зависит от особых условий существующих компонентов установки таких, как

- Вид и тип высоконапорных моющих аппаратов

Указание

Отток технической воды из установки напрямую связан с подачей воды в высоконапорный моющий аппарат. Это может вызвать образование пены в баке с поплавком, если используется аппарат с баком с поплавком. В этом случае аппарат должен быть установлен на режим всасывания (см. отдельное руководство по эксплуатации высоконапорного моющего аппарата).

- вид и тип заводских компонентов (шламоуловитель, резервуар насоса и т.д.)
- Номинальный диаметр, длина и конструкция каналов

На основании этого проведение воды должно выполняться на месте по специальным проектным документам.

Спецификация на погружной насос должна соответствовать данным, приведенным в разделе «Технические характеристики/Требования к погружному насосу».


⚠ Опасность

Опасность получения травмы от спотыкания.

Шланги установки должны быть расположены так, чтобы такой опасности не возникало.

Указание

При введении в эксплуатацию повернуть многоходовой клапан в положение „ОБРАТНАЯПРОМЫВКА/BACKWASH“ и промыть установку до полного удаления воздушных пузырьков из filamentного фильтра. Затем перевести многоходовой клапан в положение «FILTRATION».

 A készülék első használata előtt olvassa el ezt az eredeti használati utasítást, ez alapján járjon el és tartsa meg a későbbi használatra vagy a következő tulajdonos számára.

Tartalomjegyzék

Bevezető	HU	..	1
Környezetvédelem	HU	..	1
Garancia	HU	..	1
Szimbólumok az üzemeltetési útmutatóban	HU	..	1
Rendeltetésszerű használat	HU	..	1
Biztonsági tanácsok	HU	..	1
Készülék elemek	HU	..	2
Használat	HU	..	2
Funkció	HU	..	3
Műszaki adatok	HU	..	3
Transport	HU	..	3
A készülék tárolása	HU	..	3
Ápolás és karbantartás	HU	..	4
Üzemzavarelhárítási segítség	HU	..	6
Tartozékok	HU	..	7
EK konformitási nyilatkozat	HU	..	7
Berendezés telepítése (Csak szakembereknek)	HU	..	7

Bevezető

A gépkönyv célcsoportjai

- **Minden felhasználó:** A felhasználók betanított segéderők, üzemeltetők és szakemberek.
- **Szakemberek:** Szakemberek azok a személyek, akik szakképzettségükkel fogva alkalmasak berendezések felállítására és üzembevitelére.

Meghatározások

Friss víz

Vezetékes víz

Szennyvíz

A magasnyomású tisztítóból kifolyó, szennyezett víz

Üzemvíz

A berendezés által előkészített víz ismételt felhasználáshoz mosási folyamatokban (előmosás, nagynyomású mosás) magasnyomású tisztítóban.

Környezetvédelem



A csomagolási anyagok újrahasznosíthatók. Kérjük, ne dobja a csomagolást a házi szemétkosárba, hanem vigye el egy újrahasznosító helyre.



A használt készülékek értékes újrahasznosítható anyagokat tartalmaznak, amelyeket újrahasznosító helyen kell elhelyezni. Az elemeknek, olajnak és hasonló anyagoknak nem szabad a környezetbe kerülni. Ezért kérjük, a használt készülékeket megfelelő gyűjtőrendszeren keresztül távolítsa el.

Megjegyzések a tartalmazott anyagokkal kapcsolatban (REACH)

Aktuális információkat a tartalmazott anyagokkal kapcsolatban a következő címen talál:

www.kaercher.com/REACH

Garancia

Minden országban az illetékes forgalmazótársaságunk által kiadott szavatossági feltételek vannak érvényben. A készülék esetleges hibáit a garanciaidőn belül költségmentesen megszüntetjük, ha az anyag vagy gyártási hibára vezethető vissza. Garanciális igény esetén kérjük, hogy a vásárlási bizonylattal együtt forduljon kereskedőjéhez, vagy a legközelebbi, ilyen esetek intézésére jogosult vevőszolgálati képviselőhöz.

Szimbólumok az üzemeltetési útmutatóban

Balesetveszély

Azonnal fenyegető veszély, amely súlyos testi sérüléshez vagy halálhoz vezet.

Figyelem!

Esetlegesen veszélyes helyzet, amely súlyos testi sérüléshez vagy halálhoz vezethet.

Vigyázat

Esetlegesen veszélyes helyzet, amely könnyű sérüléshez vagy kárhoz vezethet.

Rendeltetésszerű használat

A berendezés megtisztítja a járműmosásból származó szennyvizet, és üzemvizet állít elő a magasnyomású tisztító számára (maximum 1200 liter/óra). Az üzemvizet csak a mosóprogramokhoz (pl. előmosás, nagynyomású mosás) lehet használni. Az üzemvíz nem alkalmas öblítővíznek, illetve száradássegítő felviteléhez vagy más célra.

A tisztítás a következőképpen történik:

- Nehezen ülepíthető részecskék leválasztása a rostsűrűben.

Ha a vízszint a víztároló medencében egy bizonyos magasságot meghalad, akkor kinyílik a mágnes szelep, és a víz az aktív szén szűrőn keresztül a csatornába folyik. A kifogástalan működés előfeltételei:

- A „Működés” fejezetben szereplő vízsémának megfelelő medencerendszer.
- Maximális vízellátás 2000 l/h.
- Minimális vízellátás 1200 l/h.
- A berendezésbe jutó szennyvíz literenként maximum 30 mg olajat tartalmaz.
- A gyári olajváltástól előírásnak megfelelően karban kell tartani.

Biztonsági tanácsok

Általános

A veszélyek (személyekre, állatokra, tárgyakra) elkerülése érdekében olvassa el a berendezés első üzembevitelére előtt

- jelen kezelési útmutatót, különösen a benne foglalt biztonsági utasításokat
 - a mellékelt „Biztonsági utasítások a szennyvízkezelő berendezésekhez”
 - az adott nemzeti törvényhozás előírásait
- Minden személy, akik részt vesz a berendezés felállításában, üzembevitelében, karbantartásában, működtetésében
- megfelelő képzettséggel rendelkezik,
 - ismerik és figyelembe veszik a „Biztonsági utasítások a szennyvízkezelő berendezésekhez”,
 - ismeri és követi a gépkönyvet,
 - ismeri és követi a megfelelő előírásokat.

A készüléket csak olyan személyek használhatják, akiket a kezelésre kioktattak vagy igazolni tudják, hogy képesek a készülék kezelésére és akiket a használatlalt kifejezetten megbízta.

Ez a készülék nem alkalmas arra, hogy korlátozott fizikai, érzékelő vagy szellemi képességgel rendelkező személyek használják.

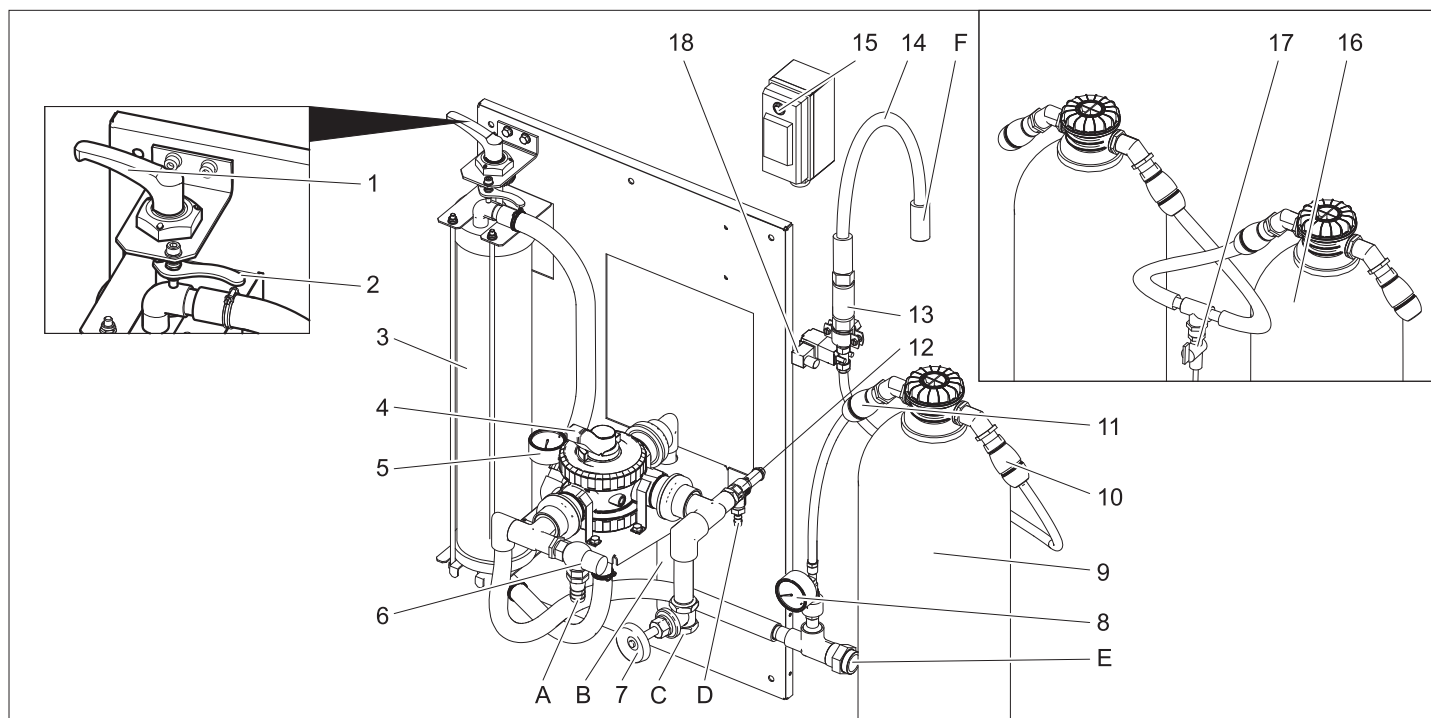
A készüléket nem használhatják gyermekek és olyan személyek, akiket nem tanítottak be a készülék használatára.

Balesetveszély

Egészségi ártalom az üzemvíz megivása által. A tisztított szennyvíz nem ivóvíz minőségű. Még tartalmaz maradék szennyeződések és tisztítószert.

Balesetveszély

Sérülésveszély áramütés által. Minden érinthető fém alkatrészt be kell vonni a potenciál-kiegyenlítőbe.



- 1 Feszítőkar
 - 2 Kioldókar
 - 3 Finomszálás szűrő
 - 4 Többutas szelep
 - 5 Manométer szűrőbemenet
 - 6 Túlfolyó szelep
 - 7 Fojtószelep **)
 - 8 Manométer aktívcszén szűrő
 - 9 Aktívcszén szűrő
 - 10 Tömlőcsatlakozás kimenet aktívcszén szűrő
 - 11 Tömlőcsatlakozás bemenet aktívcszén szűrő
 - 12 Biztonsági szelep
 - 13 Zárólemez
 - 14 Szüredék tömlő
 - 15 Mágnes szelep kapcsoló
 - 16 2. Aktívcszén szűrő **)
 - 17 Próbacsap **)
 - 18 Mágnes szelep
 - A A sárfogóhoz
 - B a sárfogóhoz (visszaöblítés)
 - C a búvárszivattyútól
 - D A sárfogóhoz (túlnyomás)
 - E az magasnyomású tisztítóhoz/ üzemvíz tartályhoz (feltöltés)
 - F A csatornához
- **) opcionális

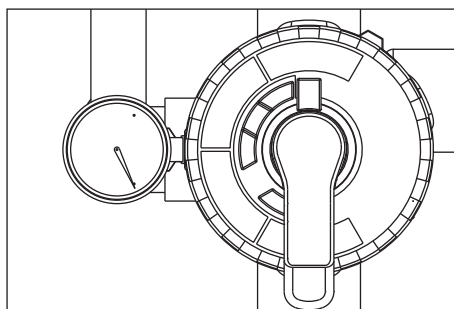
Használat

Szűrő-előfeszítés beállítása

A szűrőfeszítés utánállításához a következőképpen járjon el:

- ➔ Fordítsa a feszítőkart ütközésig balra, és rögzítse a kioldókarral.

Szűrő üzem



➔ Fordítsa a többállású szelep karját „SZÜRÉS” állásba.

Tudnivaló

Hosszabb állási idő után a többutas szelep működtetéséhez nagyobb erőfeszítés szükséges.

- ➔ A szűrő-előfeszítést ellenőrizni.
- ➔ A gyári szivattyút üzembe venni.

Visszaöblítés

Tudnivaló

Normál üzem estén a visszaöblítést naponta egyszer kell elvégezni. A visszaöblítés alatt a berendezés nem ad le üzemvizet.

Visszamosatáskor eltávolítja a finomszálás szűrőben összegyűlt szennyeződést. Ehhez a finomszálás szűrőt fordított irányban mossa át. A kimosott szennyeződés az újrahasonosító rendszer ülepítő medencéjébe kerül.

➔ A gyári szivattyút üzembe venni.

⚠ Figyelem!

A visszaöblítés alatt megengedett maximális átfolyási mennyiség: 2000 l/h. Adott esetben az átfolyási mennyiséget a fojtószelepen (megrend. szám: 4.640-230.0) beállítani.

➔ Fordítsa a többállású szelep karját „VISSZAMOSATÁS / BACKWASH” állásba.

➔ Lazítsa meg a finomszálás szűrőt a feszítőkar balról jobbra történő elforgatásával.

➔ Várjon 30 másodpercet.

➔ Feszítse meg, majd azonnal lazítsa meg a finomszálás szűrőt.

➔ 30 másodpercig várjon a művelettel – megfeszítés – meglazítás, ismétlés tízszer.

➔ Állítsa be a szűrő előfeszítését.

➔ Fordítsa a többállású szelep karját „EL-SŐ SZÜRLET/RINSE” állásba.

➔ Várjon 2 percig.

➔ Fordítsa a többállású szelep karját „SZÜRÉS” állásba.

üzemvíz keringetésen

Ha a magasnyomású tisztító vagy a mosóberendezés nem vesz fel vizet, akkor az üzemvíz keringetésére kerül sor, a szag problémák elkerülése érdekében.

Tudnivaló

Az üzemeltetési költségek csökkentése érdekében a búvárszivattyút üzemszünetek alatt (pl. éjszakánként, hétvégén) időszakszerűen ki- és be lehet kapcsolni. Ehhez a (gyári) búvárszivattyút egy időkapcsoló segítségével kell az áramhálózathoz csatlakoztatni.

Maximális időköz 1 óra.

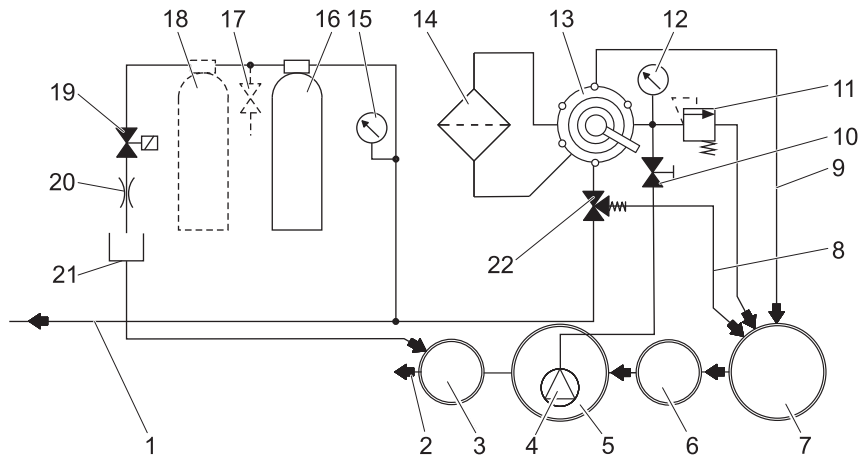
Fagyás elleni védelem

A berendezést fagymentes helyiségben kell üzemeltetni. Fagy esetén a berendezést üzemben kívül kell helyezni és teljesen vízteleníteni kell:

- ➔ Tömlőket lehúzni.
- ➔ Járassa üresre a berendezést.

Leállítás

- ➔ A gyári szivattyút kikapcsolni.
- ➔ Amennyiben fagy veszélye áll fenn, akkor a még benne lévő vizet el kell távolítani (lásd a „Fagyvédelem” részt).



- 1 az üzemvíz tartályhoz/magasnyomású tisztítóhoz
 - 2 a csatornához *)
 - 3 Ellenőrző akna *)
 - 4 Búvárszivattyú *)
 - 5 a recycling rendszer víztároló medencéje *)
 - 6 Leválasztó berendezés (EN 858) *)
 - 7 a recycling rendszer sárfogója*)
 - 8 keringetés (sárfogáshoz)
 - 9 Visszaöblítő vezeték
 - 10 Fojtószelep
 - 11 Biztonsági szelep
 - 12 Manométer szűrőbemenet
 - 13 Többutas szelep
 - 14 Finomszálás szűrő
 - 15 Manométer aktívcszén szűrő
 - 16 Aktívcszén szűrő
 - 17 Próbacsap **)
 - 18 2. Aktívcszén szűrő **)
 - 19 Mágnes szelep
 - 20 Fojtószelep
 - 21 Szüredék tömlő
 - 22 Túlfolyó szelep
- *) gyárilag
**) opcionális

Működés leírása

A következőkben a víz folyási útját írjuk le a többutas szelep különböző állásában.

SZŰRÉS

- Szűrő üzemben a víz átfolyik a
- Búvárszivattyú
 - Többutas szelep „SZŰRÉS“ állásban
 - szűrő (szűrés folyási irányban)
 - a magasnyomású tisztítóhoz/üzemvíz tartályhoz

VISSZAÖBLÍTÉS/BACKWASH

- Visszaöblítéskor a víz átfolyik a
- Búvárszivattyú
 - Többutas szelep „VISSZAÖBLÍTÉS/BACKWASH“ állásban
 - szűrő (szűrés a folyási iránnyal ellentétesen)
 - a sárfogóba

ELSŐ SZŰRLET/RINSE

Öblítéskor a víz átfolyik a:

- Búvárszivattyú
- többutas szelepen az "ELSŐ SZŰRLET/RINSE" állásban
- szűrő (szűrés folyási irányban)
- a sárfogóba

KERINGETÉS/RECIRCULATION

Erre az állásra nincs szükség a berendezés üzemeltetéséhez.

Az aktívcszén szűrő funkciója

Ha a vízszint a víztároló medencében egy bizonyos magasságot meghalad, akkor kinyílik a mágnes szelep, és a víz az aktívcszén szűrőn keresztül a csatornába folyik.

Műszaki adatok

Feszültség	V	230
Frekvencia	Hz	50
Teljesítmény	W	12
Nyomás (min.)	MPa (bar)	0,2 (2)
Nyomás (max.)	MPa (bar)	0,35 (3,5)
Szűrő teljesítmény	l/h	1200
Szennyvíz mennyiség	l/d	550
Aktívcszén szűrő tartalma	l	28
szélesség	mm	1000
Mélység	mm	480
magasság	mm	1600
Súly	kg	110

A búvárszivattyú követelményei (gyári)

Nyomás (min.)	MPa (bar)	0,2 (2)
Nyomás (max.)	MPa (bar)	0,35 (3,5)
Minimális szállítási mennyiség 0,2 MPa (2 bar) esetén	l/h	1200
Maximális szállítási mennyiség	l/h	2000

- szennyvízhez alkalmas
- folyamatos üzemhez alkalmas
- szárazmenet védelemmel

Tudnivaló

Túl magas teljesítménnyel rendelkező szivattyúkat a fojtószelep beállításával lehet csökkenteni.

Transport

Vigyázat

Sérülés- és rongálódásveszély! Szállítás esetén vegye figyelembe a készülék súlyát. A berendezésben lévő maradék vizet a szállítás előtt el kell távolítani. Járművel történő szállítás esetén a készüléket az adott irányelveknek megfelelően kell csúszás és borulás ellen biztosítani.

A készülék tárolása

Vigyázat

Sérülés- és rongálódásveszély! Tárolás esetén vegye figyelembe a készülék súlyát. A berendezésben lévő maradék vizet tárolás előtt el kell távolítani. A készüléket fagytól védett helyiségben tárolja.

Ápolás és karbantartás

Ápolási megjegyzések

Az üzembiztos berendezés alapja a rendszeres karbantartás az alábbi karbantartási tervnek megfelelően.

Kizárólag a gyártó eredeti pótalkatrészeit használja, vagy az általa ajánlott egyéb alkatrészeket, mint

- pót- és kopó alkatrészek,
- tartozékok,
- üzemi anyagok,
- tisztítószer.

⚠ Balesetveszély

Balesetveszély a berendezésen végzett munkák során. Minden munka végzés során

a berendezést árammentesíteni, ehhez kapcsolja ki a gyári Vész-Ki főkapcsolót és biztonsága visszakapcsolás ellen.

➔ Zárja el a víztápláló-vezeték.

➔ A gyári búvárszivattyút leállítani.

Ki végezhet karbantartási munkákat?

- Üzemeltető

A "Kezelő" utasítással ellátott munkákat csak olyan betanított személyek végezhetnek, akik nagynyomású

berendezéseket üzembiztosan tudnak kezelni és karbantartani.

- Ügyfélszolgálat

Az "Ügyfélszolgálat" utasítással ellátott munkákat csak a Kärcher Ügyfélszolgálatának szerelői hajthatnak végre.

Karbantartási szerződés

A berendezés megbízható üzemeltetésének biztosítása érdekében ajánljuk egy karbantartási szerződés megkötését. Kérjük, forduljon az illetékes Kärcher-Ügyfélszolgálatához.

Karbantartási terv

Időpont	Tevékenység	érintett részegység	Megvalósítás	Ki által
naponta	visszaöblítés	Finomszálás szűrő	A visszamoshatási művelet végrehajtása	Üzemeltető
Hetente	kitisztítani	Csatorna a mosóhelyen	A szennyfogó kosarat a padló lefolyóban tisztítani.	Üzemeltető
	ellenőrizni	Fertőtlenítőszer koncentráció az üzemi vízben	Habképződés esetén a tisztítószer adagolást a tisztítóberendezésen csökkenteni kell.	Üzemeltető
		Aktívszén szűrő	A mágnes szelep kapcsolóját járó búvárszivattyú mellett „1” állásra állítani. Előírányzott érték 25...30 l/h = 0,4...0,5 l/min. Alacsony átfolyás esetén a zárólemezt megtisztítani (lásd „Zárólemez tisztítása”). A mágnes szelep kapcsolóját járó búvárszivattyú mellett „1” állásra fordítani. A próbacsapból vízpróbát venni, és a habképződést ellenőrizni (lásd „Aktív-szén szűrő ellenőrzése”). Habképződés esetén az aktív-szén szűrőt cserélni (lásd „Aktív-szén szűrő cseréje”). ⚠ Figyelem! <i>Ha az aktív-szén szűrő hetenkénti ellenőrzését nem végzik el, akkor olaj- és tenzid tartalmú víz juthat a csatornába. Ez hatósági következményekkel járhat. Ebben az esetben nem áll fenn garanciaigény a KÄRCHER-el szemben.</i>	Üzemeltető
havonta	ellenőrizni	Sárfogó, víztároló medence	A sárfogó utáni medencékben nem szabad sárnak lenni. A sárnak a sárfogóban maximum 1 m magasnak szabad lenni. A sárszintet ellenőrizni, adott esetben a sarat leszivattyúzni és a helyi előírásoknak megfelelően eltávolítani.	Üzemeltető
	ellenőrizni	Schwimmerschalter	ellenőrizni, hogy az úszókapcsoló a víztároló medencében szabadon mozgatható legyen.	Üzemeltető
	működtetni	Biztonsági szelep	A biztonsági szelep recézett fejű csavarját járó búvárszivattyú mellett lecsavarni - víz folyik ki. (A recézett fejű csavart nem lehet egészen lecsavarni.) A recézett fejű csavart ismét visszacsavarni.	Üzemeltető
	kiürítés, tisztítás	Üzemi víz tartály (amennyiben van ilyen)	Kiüríteni, tisztítani, öblíteni és ismét feltölteni.	Üzemeltető
félévente (szükség esetén)	Víz cserélni, medencét tisztítani	Sárfogó, olajle választó, víztároló medence	Medencét kiüríteni, a sarat teljesen eltávolítani és a medencét friss vízzel feltölteni. Az eltávolítási nyugtákat megtartani.	Üzemeltető/eltávolító
évente	kicserélni	Szűrőbetét	Cserélje ki a finomszálás szűrő szűrőbetétjét.	Üzemeltető/Szerviz szolgálat

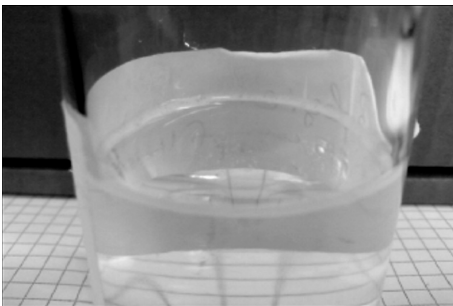
Zárólemezt tisztítani

- Az átfolyási irányt a zárólemezen megjelölni.
- A zárólemezt kiszerezni.
- A zárólemez nyílását egy tűvel vagy vékony dróttal kitisztítani.
- A zárólemezt visszaszerelni, eközben az átfolyási irányra figyelni.
- A mágnes szelep kapcsolóját járó búvárszivattyú mellett „1” állásra állítani és az átfolyást ellenőrizni.

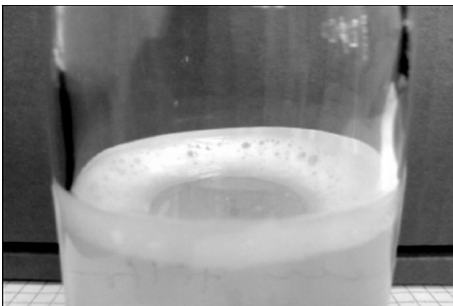
Aktív-szén szűrő ellenőrzése

- Az üveget félig az aktív-szén szűrő után levett vízpróbával megtölteni, és lezárni.
- Az üveget 5 másodpercig hosszán, erősen rázza fel.

Ha zárt habréteg képződik, amely 40 másodperc után nem tűnik el, akkor az aktív-szén szűrő feltöltését ki kell cserélni.



Habkép, a szűrő rendben van: nagyon vékony habgyűrű a szélén, amely gyorsan eloszlik.



Habkép, a szűrő elhasználódott: vastag habgyűrű a szélén, amely nem oszlik el.

Aktív-szén szűrőt cserélni.

- A búvárszivattyút kikapcsolni.
- Tömlőcsatlakozás bemenetét az aktív-szén szűrőről leválasztani.
- Tömlőcsatlakozás kimenetét az aktív-szén szűrőről leválasztani.
- Csavarja le a szűrőflakon kupakját.
- A flakon tartalmát kiönteni (2 személy szükséges), és a szórófej csövet kivenni.
- A szűrőflakont vízzel kiöblíteni.
- A szórófej fúvókát behelyezni.

Tudnivaló

Az aktív-szén a helyileg érvényes előírásoknak megfelelően eltávolítani.

- A 4.901-090.0 tölcserét a szűrőflakonra helyezni.
- 20 liter vizet betölteni.
- 10 kg kavicsot betölteni.
- 14 kg = 28 l aktív-szén betölteni.
- A szűrőflakont vízzel feltölteni.

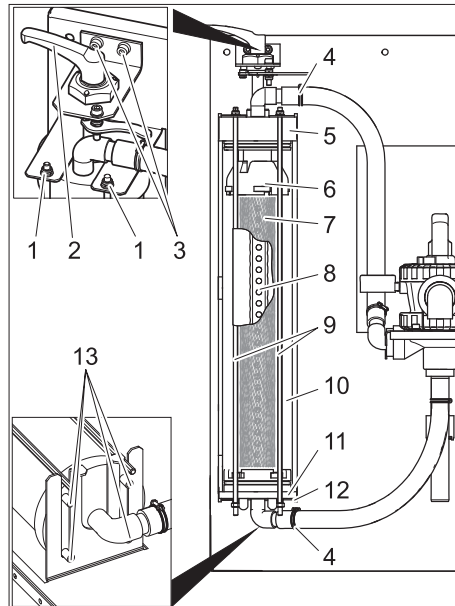
- A szűrőflakon fedelét rácsavarni és meghúzni.
- A szűrőflakon kimenetét az aktív-szén szűrő manométer tömlőjével összekötni.
- A szűrőflakon bemenetét az átfolyásmérő tömlőjével összekötni.
- Kapcsolja be a búvárszivattyút.
- A mágnes szelep kapcsolóját helyezze „1” állásba.
- A szűrőflakont visszafelé öblíteni, amíg a víz buborék mentesen jön ki.
- A mágnes szelep kapcsolóját helyezze „0” állásba.
- A búvárszivattyút kikapcsolni.
- A szűrőflakont helyes átfolyási irányba a rendszerhez kapcsolni.

Tudnivaló

Opcionális berendezések esetén a 2. aktív-szén szűrő szűrőflakonjait megcserélni, úgy hogy az újonnan feltöltött szűrőflakon az átfolyás során második helyen legyen.

- Kapcsolja be a búvárszivattyút.
- Az átfolyást ellenőrizni (kb. 0,5 l/min), adott esetben a zárólemezt tisztítani.

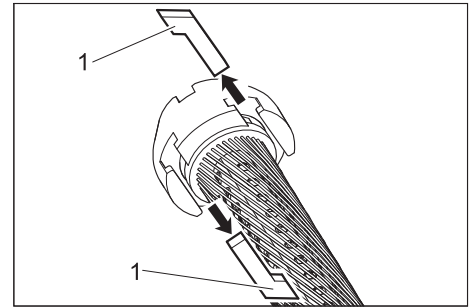
A szűrőbetét cseréje



- 1 Anya
- 2 Feszítőkar
- 3 A feszítőkar csapágának csavarja
- 4 Tömlőbilincs
- 5 Fedél
- 6 Felső rész
- 7 Szűrőbetét
- 8 Szűrletcső
- 9 Menetes rúd
- 10 Finomszálás szűrő
- 11 Alsó rész
- 12 Alsó konzol
- 13 Csap

- Lazítsa meg a szűrőt.
- Nyissa meg a tömlőbilincset.
- Húzza le a tömlőt a tömlőcsatlakozó-csonkokról.
- Csavarja ki a feszítőkar csapágának mindkét csavarját.

- A csapágazással együtt felfelé emelve vegye le a feszítőkart.
- Csavarja le az anyacsavarokat a menetes rudak felső végéről.
- Szerelje le a menetes rudak részegységét.
- Előrefelé húzza ki a finomszálás szűrőt.
- Húzza le a finomszálás szűrő fedelét.
- Húzza le a finomszálás szűrő fedelét a szűrőbetéttel együtt.



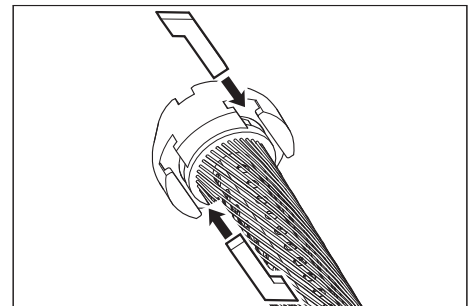
1 Csúsztómb

- Húzza ki a felső rész és a szűrőbetét, valamint az alsó rész és a szűrőbetét közti csúsztómböket.
- Vegye le a felső és az alsó részt a szűrőbetétről.
- Húzza ki a szűrlet csövet a szűrőbetétből.
- majd dobja ki a szűrőbetétet.
- Tegye a szűrlet csövet az új szűrőbetét egyik végére.
- Feszítse be a szűrőbetétet, úgy, hogy a finomszálás hálószerkezet ne csavarodjon el.
- Tolja be a szűrlet csövet a szűrőbetétbe, eközben pedig a szűrőelem ellenkező oldalába pillantva szabályozza a szűrletcső irányát.
- A további szerelési munkákat megelőzően kenje be az összes körszelvényű tömítőgyűrűt kereskedelmi forgalomban kapható folyékony szappannal.

Tudnivaló

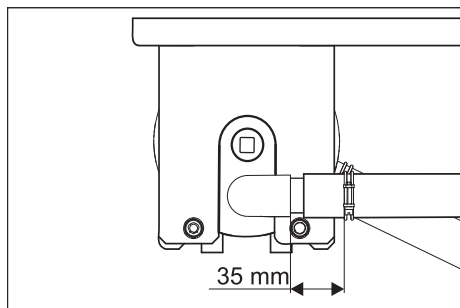
Ne használjon szilikonzsirt. A vízben lévő szilikon rontja a tisztítási és szárítási eredményt járműmosás alkalmával.

- Dugja a felső és az alsó részt a szűrőelemre.
- Igazítsa ki a felső és az alsó részt, úgy, hogy be lehessen tenni a csúsztómböket.



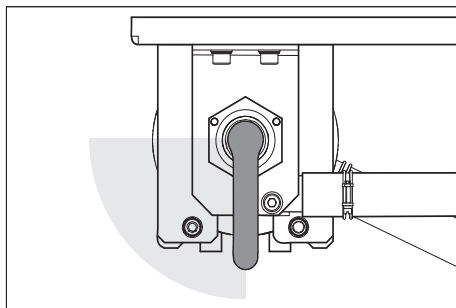
- Dugja be a csúsztómböket, majd a szűrőbetétet kissé elcsavarva mereven fogja be azokat.
- Tegye az alsó részt a finomszálás szűrőbe és egészen tolja be azt.
- Tegye a fedelet a finomszálás szűrőre.

- Tegye a finomszálás szűrőt az alsó konzolra, úgy, hogy a két hátsó csap a konzol hosszanti furataiba illeszkedjen.



- A fenti ábrán látható módon igazítsa ki a szűrőt és teljesen tolja be azt.
- Tolja a finomszálás szűrőt a két konzol közé.
- Akassza be a menetesrúd-részegységet az alsó konzolba, majd dugja át a menetes rudakat a felső konzolban lévő furatokon.

- Rögzítse a menetes rudakat alátétkarikákkal és anyacsavarokkal.
- Az anyacsavarokat csak annyira szabad meghúzni, hogy az alátétkarikákat kézzel el lehessen tolni.
- Dugja a tömlőt a tömlőcsonkra.
- Húzza meg a tömlőbilincseket (be kell tartani a 35 mm távolságot).
- Dugja át a feszítőkart a csapággal a finomszálás szűrő fedelén.



- Fordítsa el a feszítőkart balról jobbra. A feszítőkart tudni kell forgatni mindenfajta erő kifejtés nélkül a fent megjelölt tartományban. Ellenkező esetben szerelje le a feszítőkart és még egyszer tegye be azt a helyes állásba.
- Rögzítse a feszítőkar csapágóját a két csavarral.
- Állítsa be a szűrő előfeszítését.

Üzemzavarelhárítási segítség

⚠ Balesetveszély

Balesetveszély a berendezésen végzett munkák során. Minden munka végzés során

- A gyári bűvárszivattyút leállítani.

Kinek szabad az üzemzavarokat megszüntetni?

- **Üzemeltető**
Az „Üzemeltető“ megjegyzéssel ellátott munkákat csak betanított személyeknek szabad elvégezni, akik a mosóbe-

rendezést biztosan tudják kezelni és karbantartani.

– Szerviz

A „Szerviz szolgálat“ megjegyzéssel ellátott munkákat csak a Kärcher szerviz szolgálat szerelőinek illetve a Kärcher által megbízott szerelőknek szabad elvégezni.

Üzemzavar	Lehetséges ok	Elhárítás	Ki által
A berendezés üzemmen kívül van	A gyári bűvárszivattyú feszültség ellátása megszakadt	Ellenőrizze és biztosítsa a feszültségellátását.	Üzemeltető
Az üzemvíz elszíneződött vagy erősen habzik	A szűrő nincs szabályosan előfeszítve.	Szűrő-előfeszítés beállítása	Üzemeltető
	Meghibásodott (tömítetlen) a szűrőbetét.	A szűrőbetét cseréje	Üzemeltető, Ügyfélszolgálat
	A sárfogó vagy a víztároló medence szennyezett	A medencét kiüríteni és kitisztítani	Üzemeltető/el-távolító
	A mosócsarnokban nem megfelelő tisztítószert használnak	Előállításra alkalmas tisztítószert használjon, esetleg öblítse ki a rendszert	Üzemeltető, Ügyfélszolgálat
	A tisztítószer adagolás túl magas	A tisztítószer adagolást ellenőrizni, adott esetben újra beállítani	Üzemeltető, Ügyfélszolgálat
	A mosóhely tisztítás nem alkalmas tisztítószerezellel történik	Vizet kicserélni és a medencét kiöblíteni	Üzemeltető
A szűrőteljesítmény túl alacsony	Eltömődött a finomszálás szűrő.	Mosassa vissza a finomszálás szűrőt, szükség esetén tisztítsa ki a szűrőbetétet vagy cserélje ki azt.	Üzemeltető
	A bűvárszivattyú alulméretezett	A megfelelő bűvárszivattyút behelyezni (a követelményeket lásd „Műszaki adatok“ részben)	Üzemeltető
	A bűvárszivattyú elzáródott, meghibásodott	A bűvárszivattyút tisztítani, megjavítani, kicserélni	Üzemeltető, Ügyfélszolgálat
	A vezeték vagy a szelep szivárog, meghibásodott, elzáródott	A vezetékeket és a szelepeket ellenőrizni, adott esetben tisztítani, megjavítani, kicserélni	Üzemeltető, Ügyfélszolgálat
A szűrő a visszaöblítés után nem tiszta	A szűrőbetét erősen szennyezett.	Szűrőbetétet kiszerezni (lásd „Szűrőbetét cseréje“). 1 tab RM 760-ot 5 liter melegvízben feloldani. A szűrőbetétet 30 percre beáztatni, utána kézzel kimosni és kicsavarni. A szűrőbetétet tiszta vízzel kiöblíteni. A mosást szükség esetén megismételni. A tisztítóoldatot eltávolítani. A szűrőbetétet beszerezni.	Üzemeltető

Tartozékok

Szűrőbetét

Megrendelési szám: 5.033-239.0

Aktívszén szűrő szűrőtöltete

Megrendelési szám: 4.414-014.0

Tölcsér

Megrendelési szám: 4.901-090.0

Speciális tölcser az aktívszén szűrő szűrőtöltet betöltéséhez

Aktívszén szűrő rászereleési készlet

Megrendelési szám: 2.641-831.0

További aktívszén szűrő

Friss víz átkapcsolás rászereleési készlet

Megrendelési szám: 2.641-521.0

Üzemvíz/friss víz kézi átkapcsolása, friss víz használatokor a magasnyomású tisztítóban (pl. tisztára öblítés).

Bemeneti szelep rászereleési készlet

Megrendelési szám: 4.640-230.0

Túl erős nyersvíz szivattyú lefojtása.

Szellőzés rászereleési készlet

Megrendelési szám: 2.641-510.0

Üzemvíz szellőzése kellemetlen szagok elkerülése érdekében

Túlfolyás rászereleési készlet

Megrendelési szám: 2.641-868.0

Második úszókapcsoló a víztároló medencében, jelet ad a külső riasztóberendezéshez, ha a víztároló medence túlságosan megtelt

Talapzati állvány rászereleési készlet

Megrendelési szám: 2.641-849.0

Talapzati állvány a szűrőmodulhoz, ha falra szerelés nem lehetséges

Búvárszivattyú

Megrendelési szám: 6.474-073.0

Búvárszivattyú, mint nyersvíz szivattyú

EK konformitási nyilatkozat

Ezennel tanúsítjuk, hogy az alábbiakban megnevezett gép tervezése és építési módja alapján az általunk forgalomba hozott kivitelben megfelel az EK irányelvek vonatkozó, alapvető biztonsági és egészségügyi követelményeinek. A gép jóváhagyásunk nélkül történő módosítása esetén ez a nyilatkozat elveszti érvényességét.

Termék: szennyvíz-újrahasznosító berendezés

Típus: 1.217-xxx

Vonatkozó európai közösségi irányelvek:

2006/95/EG

2004/108/EK

Alkalmazott harmonizált szabványok:

EN 60204-1

EN 55014-1: 2006 + A1: 2009


EN 55014-2: 1997 + A2: 2008


EN 61000-3-2: 2006 + A2: 2009

EN 61000-3-3: 2008

EN 62233: 2008

Alulírottak az ügyvezetés megbízásából és felhatalmazásával lépnek fel.


H. Jenner
CEO


S. Reiser
Head of Approbation

A dokumentációért felelős személy:
S. Reiser

Alfred Kärcher GmbH & Co. KG

Alfred-Kärcher-Str. 28 - 40

71364 Winnenden (Germany)

Tel.: +49 7195 14-0

Fax: +49 7195 14-2212

Winnenden, 2011/05/01

Berendezés telepítése (Csak szakembereknek)

Tudnivaló

A berendezés felállítását csak a

- Kärcher Ügyfélszolgálat szerelői végezhetik el
- Kärcher által jóváhagyott személyek

A felállítási hely előkészítése

A berendezés megfelelő felállítása érdekében az alábbi feltételek szükségesek:

- fagymentes helyiség megfelelő szellőzéssel
- megfelelő világítás a felállítási helyen
- padló lefolyó a sárfogóhoz
- teherbíró fal a berendezés rögzítéséhez
- A talajnak megfelelően teherbírónak és szilárdnak kell lennie.

A berendezés kicsomagolása

Csomagolja ki a berendezést és a csomagolóanyagokat juttassa el újrahasznosításra.

elektromos installáció

A készüléket egy B típusú, 30 mA-es FI védőkapcsolóval kell védeni.

Az elektromos csatlakozást csak villamos szakember végezheti. Az erre vonatkozó nemzeti rendelkezéseket mindenképpen figyelembe kell venni!

elektromos installáció az IEC 60364-1 alapján

Víz-installáció

A víz-installáció a meglévő berendezés komponensek specifikus körülményeitől függ, mint

- a magasnyomású tisztító fajtája és típusa

Tudnivaló

A berendezés üzemvíz kimenetét közvetlenül magasnyomású tisztító vízellátásával kell összekötni. Úszótartállyal rendelkező magasnyomású tisztítók esetén habképződés lehet az úszótartályban. Ebben az esetben a magasnyomású tisztítót szívóüzemre kell átállítani (lásd a magasnyomású tisztító külön üzemeltetési utasítását).

- a gyári komponensek (sárfogó, víztároló medence, stb.) fajtája és típusa
- a csatornák névleges átmérője, hosszúsága és típusa

Ebből kifolyólag a víz-installációt a különleges feltételeknek megfelelően helyben kell elvégezni.

A gyári búvárszivattyú specifikációjának meg kell felelni a „Műszaki adatok / a búvárszivattyú követelményei“ részben leírtaknak.


⚠ Balesetveszély

Sérülésveszély megbotlás által.

A tömlőket a berendezésben úgy kell lefektetni, hogy ne álljon fel botlás veszélye.

Tudnivaló

Üzembevetel esetén a többutas szelepet „VISSZAÖBLTÉS/BACKWASH“ állásra fordítani, és a berendezést átöblíteni, amíg nem lép ki több buborék a rostsűrőből. Ezután a többutas szelepet „SZÜRÉS“ állásba állítani.

 Před prvním použitím svého zařízení si přečtěte tento původní návod k používání, řiďte se jím a uložte jej pro pozdější použití nebo pro dalšího majitele.

Obsah

K tomuto návodu k obsluze	CS	..	1
Ochrana životního prostředí	CS	..	1
Záruka	CS	..	1
Symbole použité v návodu k obsluze	CS	..	1
Používání v souladu s určením	CS	..	1
bezpečnostní pokyny	CS	..	1
Prvky přístroje	CS	..	2
Obsluha	CS	..	2
Funkce	CS	..	3
Technické údaje	CS	..	3
Převážení	CS	..	3
Uskladnění přístroje	CS	..	3
Údržba a ošetřování	CS	..	4
Odstraňování poruch	CS	..	6
Příslušenství	CS	..	7
Prohlášení o shodě pro ES	CS	..	7
Instalace zařízení (jen pro odborníky)	CS	..	7

K tomuto návodu k obsluze

Cílové skupiny tohoto návodu

- **Všichni uživatelé:** Uživatelé jsou zaškolení pomocníci, provozovatelé a odborní pracovníci.
- **Odborní pracovníci:** Odborní pracovníci jsou osoby, které jsou na základě svého odborného vzdělání schopné zařízení montovat a uvádět do provozu.

Definice

Čerstvá voda

Vodovodní voda

Odpadní voda

Znečištěná voda, která vychází z vysokotlakého čističe

Užitková voda

Voda upravená k opakovanému použití při mycích procesech (předmytí, vysokotlaké mytí) za použití vysokotlakého čističe.

Ochrana životního prostředí



Obalové materiály jsou recyklovatelné. Obal nevhazujte do domovního odpadu, ale odevzdejte jej k opětovnému využití.



Přístroj je vyroben z hodnotných recyklovatelných materiálů, které se dají dobře znovu využít. Baterie, olej a podobné látky se nesmějí dostat do okolního prostředí. Použitá zařízení proto odevzdejte na příslušných sběrných místech

Informace o obsažených látkách (REACH)

Aktuální informace o obsažených látkách naleznete na adrese:

www.kaercher.com/REACH

Záruka

V každé zemi platí záruční podmínky vydané příslušnou distribuční společností. Případné poruchy zařízení odstraníme během záruční lhůty bezplatně, pokud byl jejich příčinou vadný materiál nebo výrobní závady. V případě uplatňování nároku na záruku se s dokladem o zakoupení obraťte na prodejce nebo na nejbližší oddělení služeb zákazníkům.

Symbole použité v návodu k obsluze

Pozor!

Pro bezprostředně hrozící nebezpečí, které vede k těžkým fyzickým zraněním nebo k smrti.

Upozornění

Pro potenciálně nebezpečnou situaci, která by mohla vést k těžkým fyzickým zraněním nebo k smrti.

Pozor

Pro potenciálně nebezpečnou situaci, která může vést k lehkým fyzickým zraněním nebo k věcným škodám.

Používání v souladu s určením

Zařízení čistí odpadní vodu odcházející při čištění vozidel a zajišťuje užitkovou vodu pro vysokotlaký čistič (maximálně 1200 litrů za hodinu). Užitkovou vodu lze používat jen na mycí programy (např. předmytí, vysokotlaké mytí). Jako oplachová voda popřípadě k nanášení prostředku pro rychlejší schnutí nebo jiné účely není užitková voda vhodná.

Čištění probíhá v těchto krocích:

- Odloučení nesnadno se usazujících částic ve vláknovém filtru.

Pokud dosáhne hladina vody v čerpací jímce určitou výšku, otevře se magnetický ventil a voda je odváděna přes filtr s aktivním uhlím do kanalizace.

Předpoklady pro bezvadné fungování:

- Systém nádob podle vodního schématu v kapitole „Funkce“.
- Maximální přívod vody 2000 l/h.
- Minimální přívod vody 1200 l/h.
- Odpadní vody v přívodu do zařízení obsahují maximálně 30 mg oleje na litr vody.
- Na odlučovači oleje od provozovatele musí být prováděna údržba podle platných předpisů.

bezpečnostní pokyny

Obecné informace

Aby nedošlo k ohrožení osob, zvířat a věcí, před prvním použitím zařízení si prostudujte:

- tento návod k obsluze, zvláště pak v něm obsažené bezpečnostní pokyny
- přiložené "Bezpečnostní pokyny pro úpravny odpadních vod"
- aktuálně platná národní legislativa

Všechny osoby, podílející se na montáži, uvedení do provozu, údržbě a obsluze zařízení, musí

- mít odpovídající kvalifikaci,
- znát a dodržovat "Bezpečnostní pokyny pro úpravny odpadních vod",
- znát a dodržovat tento návod k obsluze,
- znát a dodržovat příslušné předpisy.

Přístroj smějí používat jen osoby, které jsou obeznámeny s manipulací nebo prokázaly schopnost jej obsluhovat a které jsou používáním výslovně pověřeny.

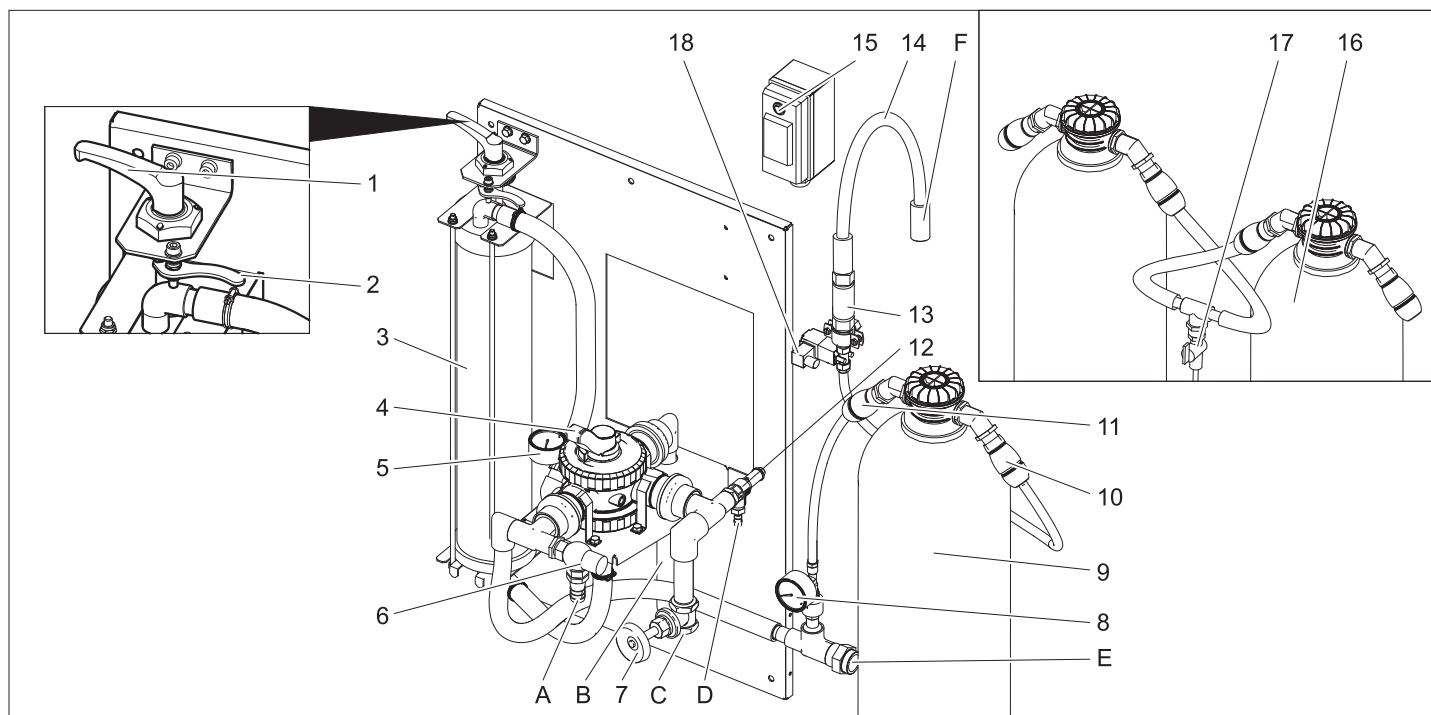
Toto zařízení není určeno k tomu, aby ho používaly osoby s omezenými fyzickými, smyslovými nebo duševními schopnostmi. S přístrojem nesmí pracovat děti nebo osoby, které nebyly seznámeny s návodem k jeho použití.

Pozor!

Škody na zdraví následkem pití užitkové vody. Čištěná odpadní voda nemá kvalitu pitné vody. Obsahuje ještě zbytky nečistot a čisticí prostředky.

Pozor!

Nebezpečí úrazu elektrickým proudem. Veškeré kovové díly, u kterých může dojít k dotyku, musí být zohledněny při vyrovnávací potenciálu.



- 1 Upínací páčka
 - 2 Uvolňovací páka
 - 3 Vlákenný filtr
 - 4 Vícecestný ventil
 - 5 Manometr na přívodu do filtru
 - 6 Přepouštěcí ventil
 - 7 Škrťací ventil **)
 - 8 Manometr filtru s aktivním uhlím
 - 9 Filtr s aktivním uhlím
 - 10 Hadicová spojka na vývodu filtru s aktivním uhlím
 - 11 Hadicová spojka na přívodu do filtru s aktivním uhlím
 - 12 Bezpečnostní ventil
 - 13 Clona
 - 14 Hadice s filtrátem
 - 15 Spínač magnetického ventilu
 - 16 2. Filtr s aktivním uhlím **)
 - 17 Kontrolní kohout **)
 - 18 Magnetický ventil
 - A Směrem ke kalové jínce
 - B ke kalové jínce (zpětné vyplachování)
 - C od ponorného čerpadla
 - D ke kalové jínce (přetlak)
 - E k vysokotlakému čističi / zásobníku užitkové vody (plnění)
 - F do kanalizace
- **) výbava na přání

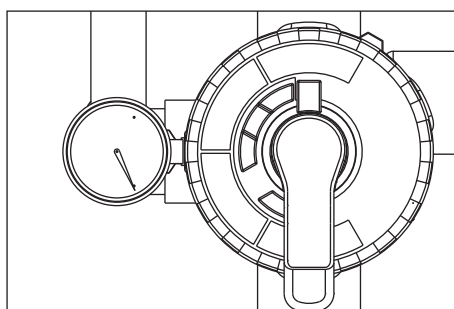
Obsluha

Nastavte předpětí filtru

Při nastavování předpětí filtru postupujte takto:

- Otočte upínací páku směrem doleva, až je páka na doraz a zajistíte uvolňovací pákou.

Filtrace



- Otočte páčku vícecestného ventilu do polohy "FILTRACE".

Informace

Po delších provozních přestávkách je nezbytné vyvinout na spuštění vícecestného ventilu větší sílu.

- Zkontrolujte předpětí filtru.
- Uveďte do provozu čerpadlo provozovatele.

Proplach

Informace

Za běžného provozu se musí zpětný proplach provádět jednou denně. Během zpětného vyplachování zařízení nedodává užitkovou vodu.

Při proplachu se odstraňují nečistoty nashromážděné ve vláknovém filtru. Proto se vláknový filtr proplachuje v opačném směru. Vyplavené nečistoty se zachytí v klalové jínce systému recyklace.

- Uveďte do provozu čerpadlo provozovatele.

⚠ Upozornění

Maximální přípustný průtok při zpětném vyplachování činí 2000 l/h. Případně je možné nastavit průtok na škrťacím ventilu (obj. č.: 4.640-230.0).

- Otočte páčku vícecestného ventilu do polohy "ZPĚTNÝ PROPLACH/ BACKWASH".

- Uvolněte vláknový filtr otočením upínací páčky proti směru hodinových ručiček.
- Vyčkejte 30 vteřin.
- Upněte vláknový filtr a okamžitě jej opět uvolněte.
- 10 krát opakujte postup - 30 vteřin vyčkat - upnout - uvolnit.
- Opět nastavte předpětí filtru.
- Otočte páčku vícecestného ventilu do polohy "PRVNÍ FILTRÁT/RINSE".
- Čekajte 2 minuty.
- Otočte páčku vícecestného ventilu do polohy "FILTRACE".

Oběh užitkové vody

Pokud vysokotlaký čistič nebo myčka nepřijímají vodu, byla spuštěna cirkulace užitkové vody, aby bylo zabráněno zápacu.

Informace

Ke snížení provozních nákladů je možné v případě provozních přestávek (např. v noci, o víkend) nastavit periodické zapínání a vypínání ponorného čerpadla. K tomuto účelu je možné připojit ponorné čerpadlo (od provozovatele) do sítě přes časový spínač.

Maximální přestávka mezi intervaly je 1 hodina.

Ochrana proti zamrznutí

Zařízení se musí provozovat v prostorách, kde nemrzne. Za mrazu je třeba zařízení uvést mimo provoz a zcela odvodnit:

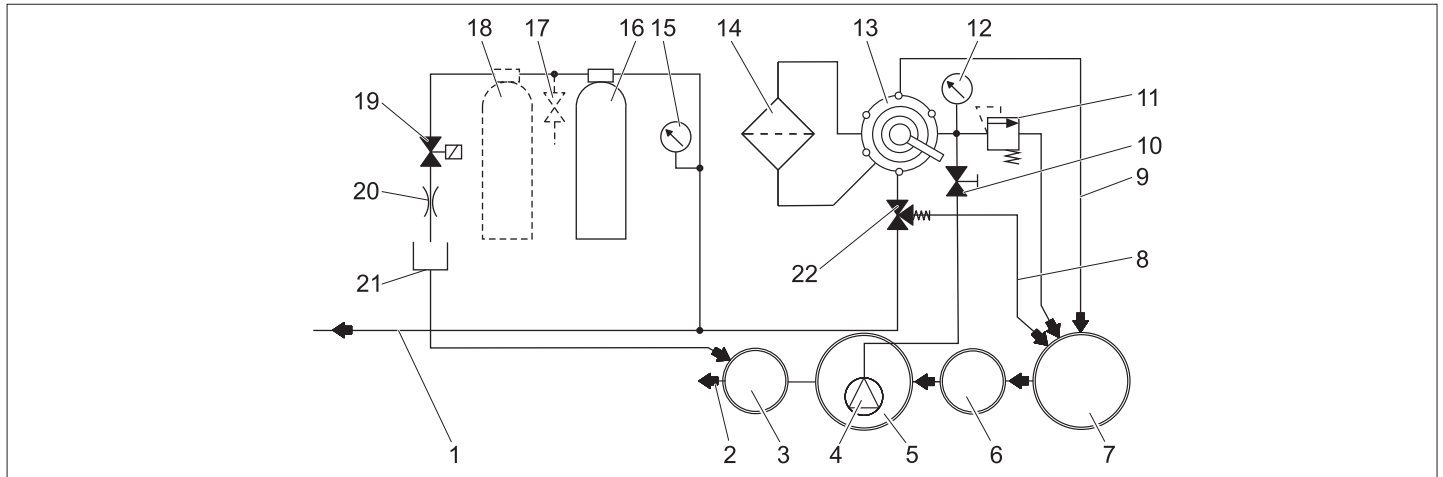
- Stáhněte hadice.
- Nechte vypustit zařízení.

Odstavení

- Vypněte čerpadlo od provozovatele.
- Hrozí-li mraz, je třeba ještě dodatečně odstranit zbývající vodu (viz odstavec "Ochrana před mrazem").

Funkce

Schéma průtoku



- 1 k nádrži na užitkovou vodu/vysokotlakému čističi
 - 2 ke kanalizaci *)
 - 3 Revizní šachta *)
 - 4 Ponorné čerpadlo *)
 - 5 Čerpací jímka recyklačního systému *)
 - 6 Odlučovač (EN 858) *)
 - 7 Kalová jímka recyklačního systému *)
 - 8 Cirkulace (ke kalové jímkce)
 - 9 Vedení zpětného vyplachování
 - 10 Škrťací ventil
 - 11 Bezpečnostní ventil
 - 12 Manometr na přívodu do filtru
 - 13 Vícecestný ventil
 - 14 Vlákenný filtr
 - 15 Manometr filtru s aktivním uhlím
 - 16 Filtr s aktivním uhlím
 - 17 Kontrolní kohout **)
 - 18 2. Filtr s aktivním uhlím **)
 - 19 Magnetický ventil
 - 20 Škrťací klapka
 - 21 Hadice s filtrátem
 - 22 Přepouštěcí ventil
- *) dodává objednatel
**) výbava na přání

Funkční popis

Následovně bude popsána trasa vedení vody pro různá sepnutí vícecestného ventilu.

FILTRACE

Při filtraci teče voda

- Ponorné čerpadlo
- vícecestný ventil v poloze "FILTRACE"
- filtr (ve směru filtrace)
- k vysokotlakému čističi/nádrži na užitkovou vodu

ZPĚTNÝ VÝPLACH/BACKWASH

Při zpětném proplachu teče voda

- Ponorné čerpadlo
- vícecestným ventilem v poloze "ZPĚTNÝ PROPLACH/ BACKWASH"
- Filtr (proti směru filtrace)
- do kalové jímkky

PRVNÍ FILTRÁT/RINSE

Při výplachu teče voda přes:

- Ponorné čerpadlo
- vícecestný ventil v poloze "PRVNÍ FILTRÁT/RINSE"
- filtr (ve směru filtrace)
- do kalové jímkky

CIRKULACE/RECIRCULATION

Tato poloha již není pro provoz zařízení potřebná.

Funkce filtr s aktivním uhlím

Pokud dosáhne hladina vody v čerpací jímkce určitou výšku, otevře se magnetický ventil a voda je odváděna přes filtr s aktivním uhlím do kanalizace.

Technické údaje

Napětí	V	230
Frekvence	Hz	50
Výkon	W	12
Tlak (min.)	MPa (baru)	0,2 (2)
Tlak (max.)	MPa (baru)	0,35 (3,5)
Výkon filtru	l/h	1200
Množství odpadní vody	l/d	550
Obsah filtru s aktivním uhlím	l	28
Šířka	mm	1000
Hloubka	mm	480
Výška	mm	1600
Hmotnost	kg	110

Požadavky ponorného čerpadla (od provozovatele)

Tlak (min.)	MPa (baru)	0,2 (2)
Tlak (max.)	MPa (baru)	0,35 (3,5)
Minimální výkon čerpadla při 0.2 MPa (2 bar)	l/h	1200
Maximální výkon čerpadla	l/h	2000

- vhodné pro znečištěnou vodu
- vhodné pro trvalý provoz
- s ochranou proti chodu nasucho

Informace

U čerpadel s příliš vysokým výkonem s může stát, že dojde při změně nastavení škrťacího ventilu k úplnému zastavení.

Přeprava

Pozor

Nebezpečí úrazu a nebezpečí poškození! Dbejte na hmotnost přístroje při přepravě. Zbylá voda musí být před přepravou ze zařízení vyčerpána.

Při přepravě v dopravních prostředcích zajistěte zařízení proti skluzu a překlopení podle platných předpisů.

Uskladnění přístroje

Pozor

Nebezpečí úrazu a nebezpečí poškození! Dbejte na hmotnost přístroje při jeho uskladnění.

Zbylá voda musí být před uskladněním ze zařízení vyčerpána.

Zařízení ukládejte na místě, kde nemrzne.

Údržba a ošetřování

Pokyny k údržbě

Základem bezpečného provozu zařízení je pravidelná údržba prováděná podle následujícího plánu.

Používejte výhradně originální náhradní díly od výrobce nebo díly doporučené výrobcem, např.

- náhradní a rychle opotřebitelné díly,
- součásti příslušenství,
- provozní látky,
- čisticí prostředky.

⚠ **Pozor!**

Nebezpečí při práci na zařízení. Při všech pracích

vypněte elektrické napájení zařízení, a to vypnutím hlavního nouzového vypínače na místě instalace, a zajistěte je proti opětovnému zapnutí.

➔ Zavřete vodovodní přívod.

➔ Vypněte ponorné čerpadlo od provozovatele.

Kdo může provádět údržbu?

- Provozovatel

Práce označené údajem „provozovatel“ smějí provádět jen poučené osoby

schopné bezpečně obsluhovat a udržovat vysokotlaká zařízení.

- Oddělení služeb zákazníkům

Práce označené údajem „oddělení služeb zákazníkům“ smějí provádět pouze montážní pracovníci oddělení služeb zákazníkům společnosti Kärcher.

Smlouva o údržbě

K zajištění spolehlivého provozu zařízení doporučujeme uzavřít smlouvu o údržbě. Obráťte se na příslušné oddělení služeb zákazníkům společnosti Kärcher.

Plán údržby

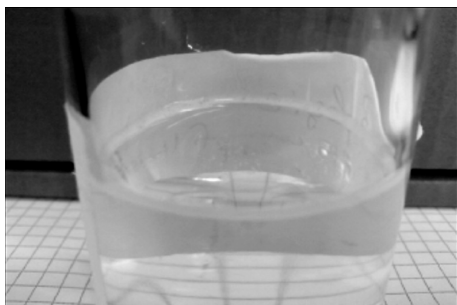
Interval	Činnost	Příslušný modul	Postup	Provádí
denně	proplachovat	Vlákenový filtr	Spustíte proces zpětného vyplachování	Provozovatel
týdně	čištění	Odtok z mycí plochy	Vyčistěte koš lapače kalu v podlahové výpusti.	Provozovatel
	- kontrolujte	Koncentrace čisticího prostředku v užitkové vodě	V případě tvorby pěny snižte dávkování čisticího prostředku na čisticím přístroji.	Provozovatel
		Filtr s aktivním uhlím	Spínač magnetického ventilu přepněte za běhu ponorného čerpadla do polohy "1". Požadovaná hodnota 25...30 l/h = 0,4...0,5 l/min. Při menším průtoku vyčistěte clonu (viz "Čištění clony"). Spínač magnetického ventilu přepněte za běhu ponorného čerpadla do polohy "1". Pomocí kontrolního kohoutu odeberte vzorek vody a zkontrolujte tvorbu pěny (viz. "Kontrola filtru s aktivním uhlím"). V případě tvorby pěny vyměňte aktivní uhlí (viz. "Výměna aktivního uhlí".) ⚠ Upozornění <i>Pokud nebude prováděna týdenní kontrola filtru s aktivním uhlím, může dojít k proniknutí vody s obsahem olejů a tensidů do kanalizace. To může vést k následnému šetření státních úřadů. V tomto případě jsou veškeré nároky na ručení firmou KÄRCHER neplatné.</i>	Provozovatel Provozovatel
měsíční	- kontrolujte	Kalová jímka, čerpací jímka	V žádném z jímek následujících po kalové jímce se nesmí nacházet kal. Kal v kalové jímce smí být vysoký nanejvýš 1 metr. Zkontrolujte hladinu kalu, popř. kal odčerpejte a zlikvidujte v souladu s místními předpisy.	Provozovatel
	- kontrolujte	Schwimmerschalter	Zkontrolujte, jestli se plovákový spínač v čerpací jímce pohybuje bez omezení.	Provozovatel
	spuštění	Bezpečnostní ventil	Vyšroubujte šroub s rýhovanou hlavou na bezpečnostním ventilu při spuštěném ponorném čerpadle - vytéká voda. (Šroub s rýhovanou hlavou nelze zcela vyšroubovat.) Šroub s rýhovanou hlavou opět zašroubujte.	Provozovatel
	vyprázdnit, vyčistit	Nádrž na užitkovou vodu (pokud je k dispozici)	Vyprázdnit, vyčistit, opláchnout a znovu naplnit.	Provozovatel
každých 6 měsíců (dle potřeby)	Výměna vody, čištění jímek	Kalová jímka, odlučovač oleje, čerpací jímka	Vyprázdněte jímky, kal úplně odstraňte a jímky naplňte čerstvou vodou. Uložte si doklady o likvidaci.	Provozovatel / likvidátor odpadu
ročně	vyměnit	Filtrační vložka	Výměna filtrační vložky ve vláknovém filtru.	provozovatel / oddělení služeb zákazníkům

Čištění clony

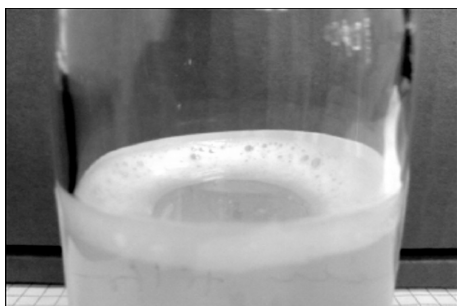
- Označte směr průtoku na cloně.
- Vymontujte clonu.
- Otvor clony vyčistěte pomocí jehly nebo pomocí tenkého drátu.
- Zabudujte clonu, přitom dbejte na směr průtoku.
- Spínač magnetického ventilu přepněte za běhu ponorného čerpadla do polohy "1" a zkontrolujte průtok.

Zkontrolujte filtr s aktivním uhlím

- Skleněnou láhev naplňte do poloviny vzorkem vody, pak naplňte filtr s aktivním uhlím a uzavřete jej.
- Skleněnou láhev 5 vteřin silně míchejte. Pokud se vytvoří kompaktní pěnový povlak, který se ani po 40 vteřinách nerozpustí, musíte zajistit výměnu filtru s aktivním uhlím.



Vzhled pěny filtr je v pořádku: velice tenký kroužek pěna na okraji, který se rychle rozpustí.



Vzhled pěny filtr je opotřebovaný: silný kroužek pěny na okraji, který se nerozpustí.

Vyměňte aktivní uhlí

- Vypněte ponorné čerpadlo.
- Odpojte hadicovou spojku na přívodu do filtru s aktivním uhlím.
- Odpojte hadicovou spojku na vývodu filtru s aktivním uhlím.
- Odšroubujte víko filtrační láhve.
- Vylijte obsah láhve (musí provést 2 osoby) a vyjměte tryskovou trubici.
- Vypláchněte filtrační láhev vodou.
- Nasadte tryskovou trubici.

Informace

Zlikvidujte aktivní uhlí podle platných místních předpisů.

- Trychtýř 4.901-090.0 nasadte na filtrační láhev.
- Naplňte 20 litry vody.
- Naplňte 10 kg podpurného šterku.
- Naplňte 14 kg = 28 l aktivního uhlí.
- Naplňte filtrační láhev vodou.

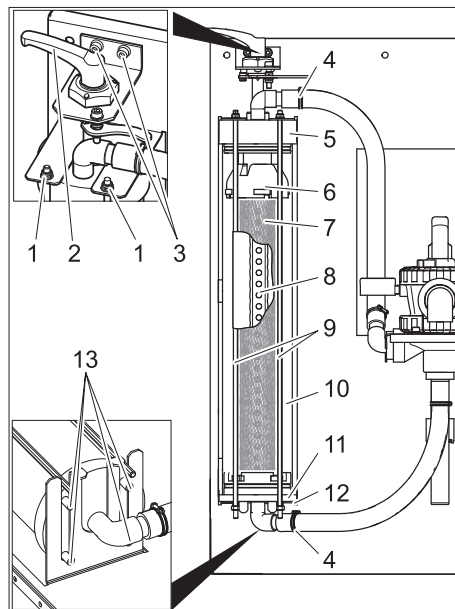
- Našroubujte víko filtrační láhve a utáhněte.
- Výtok filtrační láhve spojte s hadicí manometru u filtru s aktivním uhlím.
- **Přívod** filtrační láhve spojte s hadicí průtokoměru.
- Zapněte ponorné čerpadlo.
- Spínač magnetického ventilu nastavte na "1".
- Proveďte **zpětný** výplach filtrační láhve, dokud nevychází voda bez bublinek.
- Spínač magnetického ventilu nastavte na "0".
- Vypněte ponorné čerpadlo.
- Připojte filtrační láhev k systému ve správné směru.

Informace

U zařízení s volbou nahraďte 2. filtr s aktivním uhlím filtrační láhví, tak že voda protéká nově naplněnou filtrační láhví jako druhou.

- Zapněte ponorné čerpadlo.
- Zkontrolujte průtok (cca. 0,5 l/min), popříp. vyčistěte clonu.

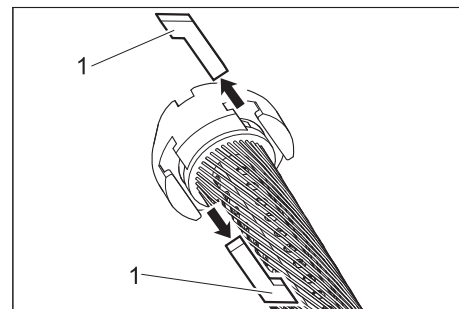
Vyměňte filtrační vložku



- 1 Matice
- 2 Upínací páčka
- 3 Šroub ložiska upínací páčky
- 4 Hadicová spona
- 5 Kryt
- 6 Horní díl
- 7 Filtrační vložka
- 8 Trubka filtrátu
- 9 Tyč se závitem
- 10 Vlákenný filtr
- 11 Spodní díl
- 12 Dolní deska
- 13 Kolík

- Uvolněte filtr.
- Otevřete hadicové spony.
- Sejměte hadice ze vsuvek pro hadice.
- Vyšroubujte oba šrouby z ložisek upínací páčky.

- Upínací páčku s uložením vytáhněte směrem nahoru.
- Vytočte matice na horním konci tyčí se závitem.
- Sejměte montážní díly tyčí se závitem.
- Vytáhněte vláknový filtr směrem vpřed.
- Stáhněte víko vláknového filtru.
- Stáhněte dolní část vláknového filtru včetně filtrační vložky.



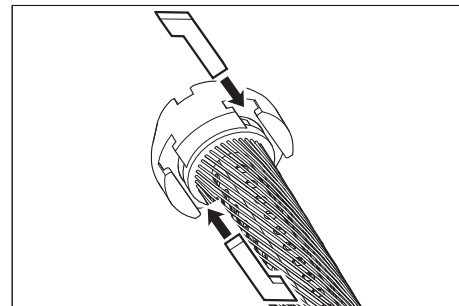
1 Vodicí vložka

- Vytáhněte vodicí vložky mezi horní částí a filtrační vložkou a mezi dolní částí a filtrační vložkou.
- Sundejte horní a dolní část z filtrační vložky.
- Vytáhněte trubku filtrátu z filtrační vložky, filtrační vložku zlikvidujte.
- Přiložte trubku filtrátu na konci nové filtrační vložky.
- Filtrační vložku napněte tak, aby vlákna nebyla přetočená.
- Zasuňte trubku filtrátu do filtrační vložky a přitom směřujte trubku filtrátu tak, že směr kontrolujete pohledem do protější strany filtračního prvku.
- Před další montáží promažte všechny O-kroužky obyčejným tekutým mýdlem.

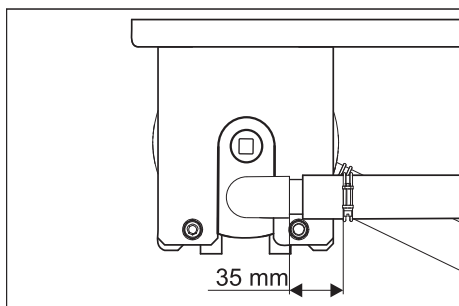
Informace

Nepoužívejte silikonový tuk. Silikon ve vodě má negativní vliv na výsledek čištění a sušení při mytí vozidel.

- Nasadte horní a dolní část na filtrační prvek.
- Horní a dolní část vyrovnejte tak, aby bylo možné nasadit vodicí vložky.

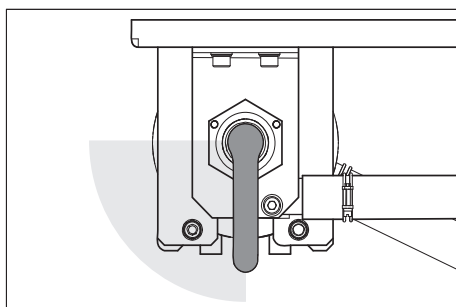


- Nasadte vodicí vložky a lehkým otáčením filtrační vložky je zajistěte.
- Nasadte spodní část do vláknového filtru a zcela ji zasuňte.
- Nasadte víko na vláknový filtr.
- Nasadte vláknový filtr na spodní desku tak, aby oba zadní kolíky pasovaly do podlouhlých otvorů desky.



- Víko vyrovnejte podle horního obrázku a zcela jej zasuňte.
- Zasuňte vláknový filtr mezi obě desky.
- Montážní skupinu tyčí se závitem zahákněte na dolní desce a tyče se závitem protáhněte otvory v dolní desce.
- Upevněte tyče se závitem pomocí matek a podložek.

- Matky utáhněte pouze tak pevně, aby bylo možné rukou pohybovat podložkami.
- Nasuňte hadice na hadicové vsuvky.
- Utáhněte hadicové spony (dodržujte vzdálenost 35 mm).
- Prostrčte upínací páčky s uloženíem skrz víko vláknového filtru.



- Otáčejte upínací páčkou ve směru pohybu hodinových ručiček. Upínací páčkou musí být v horní zobrazené části možné otáčet bez vyvinutí síly. Jinak je nezbytné upínací páčku odmontovat a ve správné poloze opět namontovat.
- Upevněte ložisko upínací páčky pomocí obou šroubů.
- Nastavte předpětí filtru.

Odstraňování poruch

⚠ Pozor!

Nebezpečí při práci na zařízení. Při všech pracích

- Vypněte ponorné čerpadlo od provozovatele.

Kdo smí odstraňovat poruchy?

– Provozovatel

Práce označené údajem „provozovatel“ smějí provádět jen poučené osoby schopné myčku bezpečně obsluhovat a provádět její údržbu.

– Zákaznický servis

Práce označené údajem „zákaznický servis“ smějí provádět pouze montážní pracovníci zákaznického servisu společnosti Kärcher.

Porucha	Možná příčina	Odstranění	Provádí
Zařízení mimo provoz	Závada na zdroji napětí pro ponorné čerpadlo provozovatele	Zkontrolujte a zajistěte přívod napětí.	Provozovatel
Užitková voda je zbarvená nebo silně pění	Předpětí filtru není správné	Nastavte předpětí filtru	Provozovatel
	Filtrační vložka je poškozena (netěsní)	Vyměňte filtrační vložku	Provozovatel, zákaznický servis
	Kalová jímka nebo čerpací jímka znečištěna	Jímku vyprázdněte a vyčistěte.	Provozovatel / likvidátor odpadu
	V hale myčky se používají nevhodné čisticí prostředky	Používejte čisticí prostředky kompatibilní s prováděnými operacemi	Provozovatel, zákaznický servis
	Dávkování čisticího prostředku je příliš velké	Zkontrolujte popř. znovu nastavte dávkování čisticího prostředku	Provozovatel, zákaznický servis
Filtrační výkon je příliš nízký.	Čištění mycí plochy nekompatibilními čisticími prostředky	Vyměňte vodu a vypláchněte jímky	Provozovatel
	Vláknový filtr je ucpaný	Proveďte zpětné vyplachování vláknového filtru, v případě potřeby filtrační vložku vyčistěte nebo vyměňte.	Provozovatel
	Ponorné čerpadlo je poddimenzované	Použijte vhodné ponorné čerpadlo (požadavky viz „Technické údaje“)	Provozovatel
	Ponorné čerpadlo je ucpané, vadné	Vyčistěte, opravte, vyměňte ponorné čerpadlo	Provozovatel, zákaznický servis
Filtr není čistý po zpětném vyplachování	Vedení nebo ventil jsou netěsné, vadné, ucpané	Zkontrolujte, popř. vyčistěte, opravte, vyměňte vedení a ventily	Provozovatel, zákaznický servis
	Filtrační vložka je silně znečištěna.	Vymontujte filtrační vložku (viz „Výměna filtrační vložky“). Rozpusťte 1 tabletu RM 760 v 5 litrech teplé vody. Namočte filtrační vložku na 30 minut a následně ji ručně omyjte a vyždímejte. Vypláchněte filtrační vložku čistou vodou. Čištění opakujte dle potřeby. Zlikvidujte čisticí roztok. Vložte filtrační vložku.	Provozovatel

Příslušenství

Filtrační vložka

Objednáací č.: 5.033-239.0

Naplnění filtru aktivním uhlím

Objednáací č.: 4.414-014.0

Trychtýř

Objednáací č.: 4.901-090.0

Speciální trychtýř pro naplnění filtru aktivním uhlím

Doplňková sada filtru s aktivním uhlím

Objednáací č.: 2.641-831.0

dodatečný filtr s aktivním uhlím

Doplňková sada přepínání čisté vody

Objednáací č.: 2.641-521.0

Manuální přepínání užitková voda/čistá voda, při používání čisté vody ve vysokotlakém čističi (např. čisté vyplachování)

Doplňková sada přívodový ventil

Objednáací č.: 4.640-230.0

K uškrcení příliš silného čerpadla na neupravenou vodu.

Doplňková sada větrání

Objednáací č.: 2.641-510.0

Větrání užitkové vody z důvodu zabraňování pachů

Doplňková sada přepad

Objednáací č.: 2.641-868.0

Druhý plovákový spínač v čerpací jímce posílá signál do externího ohlašovacího zařízení, pokud je čerpací jímka příliš plná

Doplňková sada stojan

Objednáací č.: 2.641-849.0

Stojany pro filtrační modul, pokud není možná montáž na stěnu

Ponorné čerpadlo

Objednáací č.: 6.474-073.0

Ponorné čerpadlo coby čerpadlo na neupravenou vodu

Prohlášení o shodě pro ES

Tímto prohlašujeme, že níže označené stroje odpovídají jejich základní koncepcí a konstrukčním provedením, stejně jako námi do provozu uvedenými konkrétními provedeními, příslušným zásadním požadavkům o bezpečnosti a ochraně zdraví směrnic ES. Při jakýchkoli na stroji provedených změnách, které nebyly námi odsouhlaseny, pozbývá toto prohlášení svou platnost.

Výrobek: zařízení na recyklaci odpadních vod

Typ: 1.217-xxx

Příslušné směrnice ES:

2006/95/ES

2004/108/ES

Použité harmonizační normy

EN 60204-1

EN 55014-1: 2006 + A1: 2009


EN 55014-2: 1997 + A2: 2008


EN 61000-3-2: 2006 + A2: 2009

EN 61000-3-3: 2008

EN 62233: 2008

Podepsaní jednají v pověření a s plnou mocí jednatelství


H. Jenner
CEO


S. Reiser
Head of Approbation

Osoba zplnomocněná sestavením dokumentace:
S. Reiser

Alfred Kärcher GmbH & Co. KG
Alfred-Kärcher-Str. 28 - 40
71364 Winnenden (Germany)
Tel.: +49 7195 14-0
Fax: +49 7195 14-2212

Winnenden, 2011/05/01

Instalace zařízení (jen pro odborníky)

Upozornění

Montáž zařízení směřují provádět pouze

- montážní pracovníci oddělení služeb zákazníkům společnosti Kärcher,
- osoby schválené společností Kärcher.

Příprava místa montáže

Ke správné montáži zařízení musí být splněny tyto předpoklady:

- nezámrzné prostory s dostatečným přívodem a odvodem větracího vzduchu
- dostatečné osvětlení na místě umístění
- podlahová výpusť do kalové jímky
- nosná stěna pro upevnění zařízení
- Podloží musí mít dostatečnou nosnost a pevnost.

Vybalení zařízení

Zařízení vybalte a obalový materiál odvezďte k recyklaci.

Elektroinstalace

Zařízení musí být jištěno proudovým chráničem typu B, 30 mA.

Elektrické připojení směřují provádět pouze odborníci na elektroinstalaci. Přitom je bezpodmínečně třeba dodržovat příslušná národní ustanovení!

Elektrická instalace podle IEC 60364-1

Vodovodní instalace

Vodovodní instalace je závislá na specifických podmínkách stávajících součástí zařízení, jako

- druh a typ vysokotlakého čističe

Informace

Vývod užitkové vody u zařízení je přímo spojen s přívodem vody do vysokotlakého čističe. U vysokotlakých čističů s plovákovou jímkou, může dojít k tvorbě pěny v plovákové jímce. V tomto případě by měl být přepnut vysokotlaký čistič do režimu sání (viz příslušný provozní návod k vysokotlakému čističi).

- druh a typ dílů dodávaných objednatelem (kalová jímka, čerpací jímky atd.)
- Jmenovité světlosti, délky a konstrukční typ kanálů

Z tohoto důvodu musí být vodovodní instalace prováděna podle specifických místních podmínek.

Specifikace ponorného čerpadla provozovatele musí odpovídat údajům v kapitole "Technické údaje / Podmínky pro provoz ponorného čerpadla".



⚠ Pozor!

Nebezpečí úrazu klopýtnutím.

Hadice u zařízení položte tak, aby nehrozilo nebezpečí klopýtnutí.

Informace

Při uvádění do provozu otočte vícestýnný ventil do polohy "ZPĚTNÝ VÝPLACH/BAC-KWASH" a provádějte vyplachování zařízení tak dlouho, dokud se neuvolní veškeré vzduchové bubliny z vláknového filtru. Potom přepněte vícestýnný ventil do polohy "FILTRACE".

  Pred prvo uporabo Vaše naprave preberite to originalno navodilo za uporabo, ravnajte se po njem in shranite ga za morebitno kasnejšo uporabo ali za naslednjega lastnika.

Vsebinsko kazalo

O tem navodilu za obratovanje	SL	..	1
Varstvo okolja	SL	..	1
Garancija	SL	..	1
Simboli v navodilu za uporabo	SL	..	1
Namenska uporaba	SL	..	1
Varnostna navodila	SL	..	1
Elementi naprave	SL	..	2
Uporaba	SL	..	2
Delovanje	SL	..	3
Tehnični podatki	SL	..	3
Transport	SL	..	3
Shranjevanje stroja	SL	..	3
Vzdrževanje in nega	SL	..	4
Pomoč pri motnjah	SL	..	6
Pribor	SL	..	7
ES-izjava o skladnosti	SL	..	7
Instaliranje naprave (Le za strokovno osebje)	SL	..	7

O tem navodilu za obratovanje

Ciljne skupine tega navodila

- **Vsi uporabniki:** Uporabniki so podučeni pomožni delavci, uporabniki in strokovno osebje.
- **Strokovno osebje:** Strokovno osebje predstavljajo tiste osebe, ki so po svoji strokovni izobrazbi usposobljene napravo postaviti in zagnati.

Definicije

Sveža voda

Vodovodna voda

Odpadna voda

Umazana voda, ki izteka iz visokotlačnega čistilnika

Industrijska voda

Voda, pripravljena v napravi, za ponovno uporabo v postopkih pranja (predpranje, visokotlačno pranje) z visokotlačnim čistilnikom.

Varstvo okolja



Embalaža je primerna za recikliranje. Prosimo, da embalaže ne odvržete med gospodinjske odpadke, temveč jo odložite v zbirnik za ponovno obdelavo.



Stare naprave vsebujejo dragocene reciklirne materiale, ki jih je treba odvajati za ponovno uporabo. Baterije, olje in podobne snovi ne smejo priti v okolje. Zato stare naprave zavrzite v ustrezne zbiralne sisteme.

Opozorila k sestavinam (REACH)

Aktualne informacije o sestavinah najdete na: www.kaercher.com/REACH

Garancija

V vsaki državi veljajo garancijski pogoji, ki jih določa naše prodajno predstavništvo. Morebitne motnje na napravi, ki so posledica materialnih ali proizvodnih napak, v času garancije brezplačno odpravljamo. V primeru uveljavljanja garancije, se z originalnim računom obrnite na prodajalca oziroma najbližji uporabniški servis.

Simboli v navodilu za uporabo

Nevarnost

Za neposredno grozečo nevarnost, ki vodi do težkih telesnih poškodb ali smrti.

Opozorilo

Za možno nevarno situacijo, ki bi lahko vodila do težkih telesnih poškodb ali smrti.

Pozor

Za možno nevarno situacijo, ki lahko vodi do lahkih poškodb ali materialne škode.

Namenska uporaba

Naprava čisti odpadno vodo, ki prihaja od pranja vozil, in pripravlja porabno vodo za visokotlačni čistilnik (maksimalno 1200 litrov na uro). Porabna voda se lahko uporablja le za pralne programe (npr. predpranje, visokotlačno pranje). Porabna voda ni primerna kot voda za splakovanje oziroma za nanašanje sušilnih pripomočkov ali v druge namene.

Čiščenje se izvaja:

- Ločitev težko usedljivih delcev v filamentnem filtru.

Če nivo vode v črpalnem bazenu preseže določeno višino, se odpre magnetni ventil in voda se preko filtra z aktivnim ogljem spelje v kanalizacijo.

Pogoji za brezhibno delovanje:

- Bazenski sistem po vodni shemi v poglavju „Delovanje“.
- Maksimalni dotok vode 2000 l/h.
- Minimalni dotok vode 1200 l/h.
- Odpadna voda v dotoku naprave vsebuje največ 30 mg olja na liter vode.
- Tovarniško vgrajen lovilnik olja je treba vzdrževati v skladu s predpisi.

Varnostna navodila

Splošno

Da se izognete nevarnostim za ljudi, živali in stvari, pred prvo uporabo naprave preberite:

- to navodilo za obratovanje, predvsem v njem navedena varnostna navodila
- priložena „Varnostna navodila za naprave za odpadno vodo“
- ustrezne nacionalne predpise zakonodajalca

Vse osebe, ki so udeležene pri instalaciji, zagonu, vzdrževanju, popravilih in upravljanju naprave, morajo

- biti ustrezno kvalificirane,
- poznati in upoštevati „Varnostna navodila za naprave za odpadno vodo“,
- poznati in upoštevati to navodilo za obratovanje,
- poznati in upoštevati ustrezne predpise.

Stroj smejo uporabljati le osebe, ki so poučene o rokovanju, ali ki so dokazale svoje znanje o rokovanju s strojem ter so izrecno pooblašene za uporabo.

Ta naprava ni namenjena uporabi oseb z omejenimi fizičnimi, senzoričnimi ali duševnimi sposobnostmi.

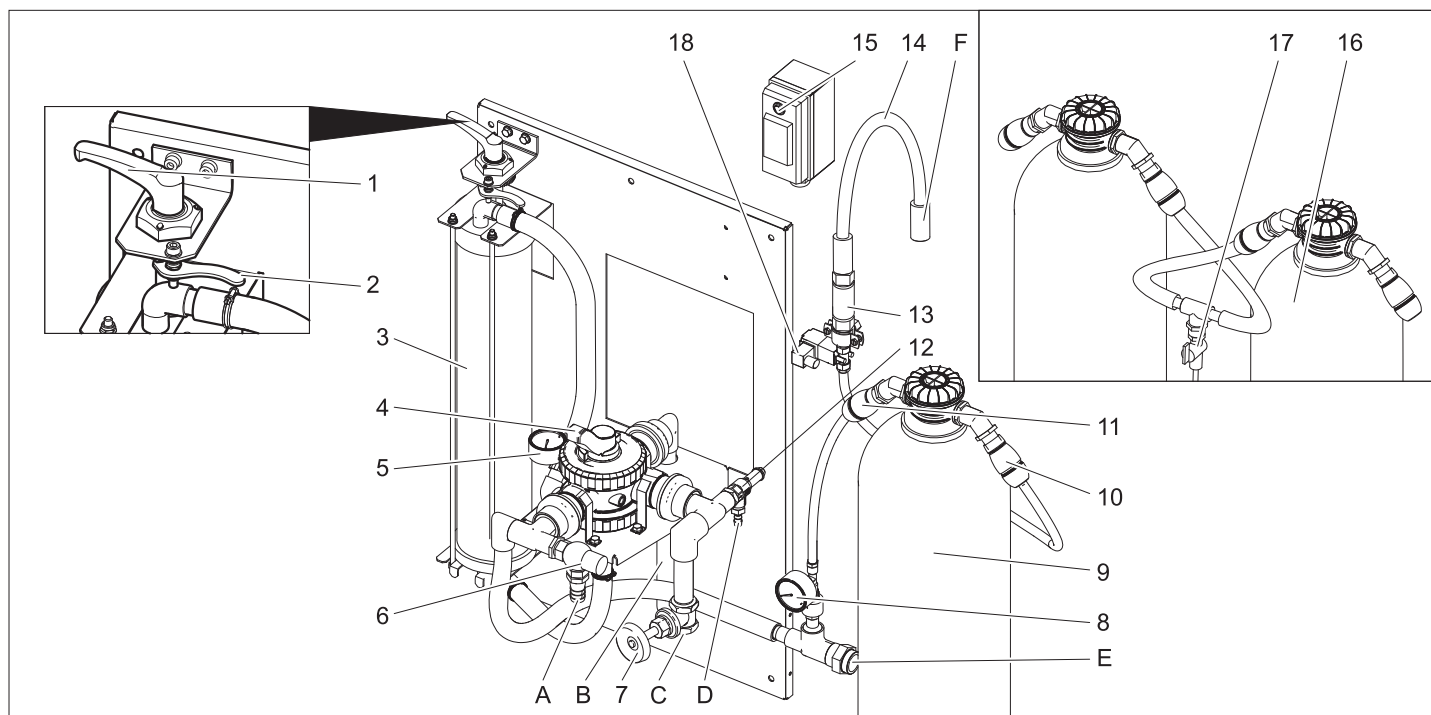
S strojem ne smejo delati otroci, mladotletne ali neusposobljene osebe.

Nevarnost

Oškodovanje zdravja zaradi pitja industrijske vode. Očiščena odpadna voda nima kakovosti pitne vode. Vsebuje še ostanke nesnage in čistil.

Nevarnost

Nevarnost poškodb zaradi električnega udara. Vse dotakljive materiale je potrebno vključiti v izravnavo potenciala.



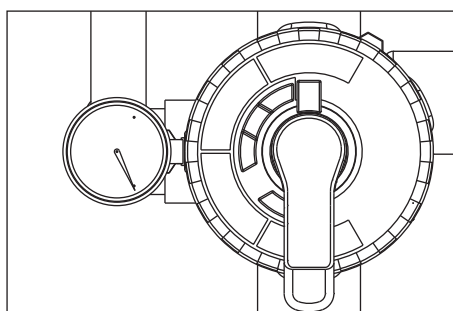
- 1 Napenjalo
 - 2 Ročica za deblokado
 - 3 Filamentni filter
 - 4 Večpotni ventil
 - 5 Manometer na vходу filtra
 - 6 Prelivni ventil
 - 7 Dušilni ventil **)
 - 8 Manometer na filtru z aktivnim ogljem
 - 9 Filter z aktivnim ogljem
 - 10 Cevna spojka na izhodu filtra z aktivnim ogljem
 - 11 Cevna spojka na vходу filtra z aktivnim ogljem
 - 12 Varnostni ventil
 - 13 Zaslanka
 - 14 Gibka cev filtrata
 - 15 Stikalo magnetnega ventila
 - 16 2. Filter z aktivnim ogljem **)
 - 17 Poskusna pipa **)
 - 18 Magnetni ventil
 - A V lovilnik blata
 - B v lovilnik blata (povratno izpiranje)
 - C iz potopne črpalke
 - D V lovilnik blata (nadtlak)
 - E v visokotlačni čistilnik / rezervoar za porabno vodo (polnjenje)
 - F V kanalizacijo
- ** Opcija

Uporaba

Nastavitev prednapetosti filtra

Prednapetost filtra nastavite kot sledi:
 → Napenjalo ročico obrnite v levo, dokler ni ročica na koncu, in fiksirajte z ročico za deblokado.

Filtrirno obratovanje



→ Obrnite ročico večpotnega ventila v položaj „FILTRIRANJE“.

Napotek

Po daljšem času mirovanja se za aktiviranje večpotnega ventila zahteva večja poraba moči.

- Preverite prednapetost filtra.
- Zaženite tovarniško vgrajeno črpalko.

Povratno izpiranje

Napotek

Pri normalnem obratovanju se mora enkrat na dan opraviti povratno izpiranje. Med povratnim izpiranjem naprava ne odvaja porabne vode.

Pri povratnem izpiranju se odstrani umazanija, ki se je nabrala v filamentnem filtru. V ta namen se filamentni filter izpere v obratni smeri. Izprana umazanija se odvaja v lovilnik blata reciklirnega sistema.

- Zaženite tovarniško vgrajeno črpalko.

⚠ Opozorilo

Maksimalno dovoljeni pretok pri povratnem izpiranju je 2000 l/h. Po potrebi nastavite pretok na dušilnem ventilu (naroč. št.: 4.640-230.0).

- Obrnite ročico večpotnega ventila v položaj „POVRATNO IZPIRANJE/BACK-WASH“.

- Filamentni filter sprostite z obračanjem napenjalo v nasprotni smeri urinega kazalca.
- Počakajte 30 sekund.
- Napnite filamentni filter in takoj ponovno sprostite.
- Postopek 30 sekund počakajte - napnite - sprostite, 10 krat ponovite.
- Ponovno nastavite prednapetost filtra.
- Obrnite ročico večpotnega ventila v položaj „PRVI FILTRAT/RINSE“.
- Počakajte 2 minuti.
- Obrnite ročico večpotnega ventila v položaj „FILTRIRANJE“.

Prečrpavanje industrijske vode

Če visokotlačni čistilnik ali pralna naprava ne črpa vode, se prečrpa porabna voda, da se prepreči probleme z neprijetnim vonjem.

Napotek

Za znižanje obratovalnih stroškov se lahko potopna črpalka v času, ko ne obratuje (npr. ponoči, ob koncu tedna) periodično izklopi in vklopi. Poleg tega se lahko (tovarniško vgrajeno) potopno črpalko priklopi na električno omrežje preko stikalne ure. Maksimalni razmak intervalnov 1 ura.

Zaščita pred zamrznitvijo

Naprava mora obratovati v prostorih, ki so varni pred zmrzaljo. V primeru zmrzali se mora naprava izklopiti in popolnoma izprazniti:

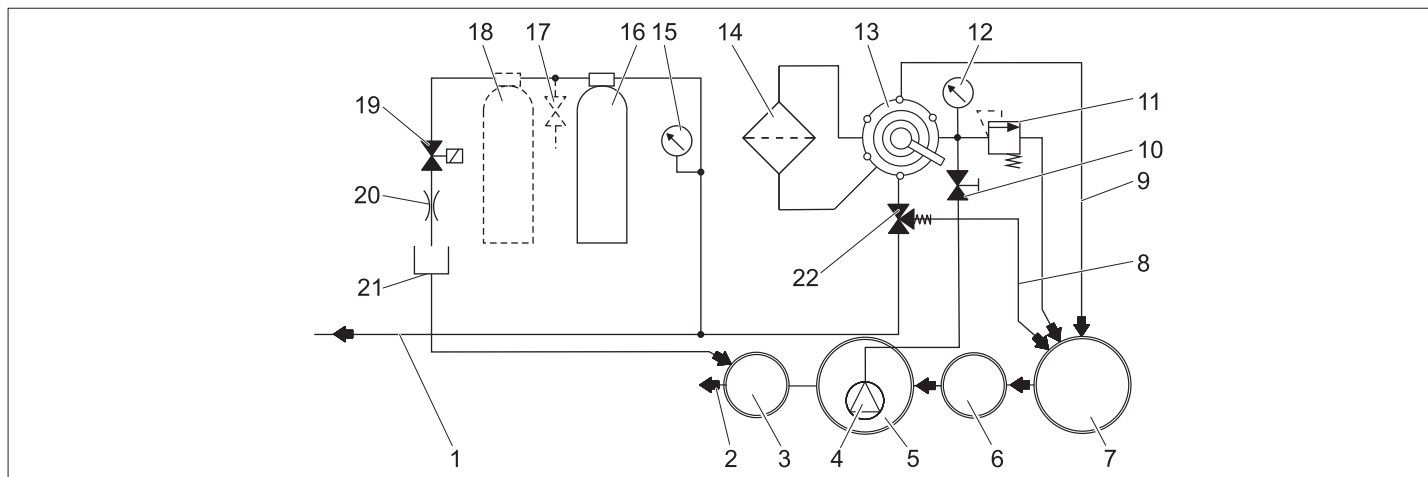
- Snemite gibke cevi.
- Napravo izpraznite.

Mirovanje naprave

- Izklopite tovarniško vgrajeno črpalko.
- Če obstaja nevarnost zmrzali, se mora dodatno odstraniti še vsebovana voda (glejte odstavek "Zaščita pred zamrznitvijo").

Delovanje

Schema pretoka



- 1 v rezervoar za porabno vodo/visokotlačni čistilnik
 - 2 v kanalizacijo*)
 - 3 Kontrolni jašek *)
 - 4 Potopna črpalka *)
 - 5 Črpalni bazen reciklirnega sistema *)
 - 6 Lovilna priprava (EN 858) *)
 - 7 Lovilnik blata reciklirnega sistema *)
 - 8 Prečrpavanje (v lovilnik blata)
 - 9 Napeljava povratnega izpiranja
 - 10 Dušilni ventil
 - 11 Varnostni ventil
 - 12 Manometer na vходу filtra
 - 13 Večpotni ventil
 - 14 Filamentni filter
 - 15 Manometer na filtru z aktivnim ogljem
 - 16 Filter z aktivnim ogljem
 - 17 Poskusna pipa **)
 - 18 2. Filter z aktivnim ogljem **)
 - 19 Magnetni ventil
 - 20 Dušilka
 - 21 Gibka cev filtrata
 - 22 Prelivni ventil
- *) tovarniško vgrajeno
**) Opcija

Opis delovanja

V nadaljevanju je opisana pot toka vode v različnih položajih večpotnega ventila.

FILTRACIJA

- V filtrirnem obratovanju teče voda preko
- Potopna črpalka
 - večpotnega ventila v položaju „FILTRACIJA“
 - filtra (smer toka filtriranja)
 - v visokotlačni čistilnik/rezervoar za porabno vodo

POVRATNO IZPIRANJE/BACKWASH

- Pri povratnem izpiranju teče voda preko
- Potopna črpalka
 - večpotnega ventila v položaju „POVRATNO IZPIRANJE/BACKWASH“
 - filtra (proti smeri toka filtriranja)
 - v lovilnik blata

PRVI FILTRAT/RINSE

- Pri splakovanju teče voda preko:
- Potopna črpalka
 - večpotnega ventila v položaju „PRVI FILTRAT/RINSE“
 - filtra (smer toka filtriranja)
 - v lovilnik blata

PREČRPAVANJE/RECIRCULATION

Tega položaja se za delovanje naprave ne potrebuje.

Funkcija filtra z aktivnim ogljem

Če nivo vode v črpalnem bazenu preseže določeno višino, se odpre magnetni ventil in voda se preko filtra z aktivnim ogljem spelje v kanalizacijo.

Tehnični podatki

Napetost	V	230
Frekvenca	Hz	50
Zmogljivost	W	12
Tlak (min.)	MPa (bar)	0,2 (2)
Tlak (max.)	MPa (bar)	0,35 (3,5)
Zmogljivost filtra	l/h	1200
Količina odpadne vode	l/d	550
Prostornina filtra z aktivnim ogljem	l	28
Širina	mm	1000
Globina	mm	480
Višina	mm	1600
Teža	kg	110

Zahteve za potopno črpalko (tovarniško vgrajeno)

Tlak (min.)	MPa (bar)	0,2 (2)
Tlak (max.)	MPa (bar)	0,35 (3,5)
Minimalna črpalna količina pri ca. 0,2 MPa (2 bar)	l/h	1200
Črpalna količina, maksimalna	l/h	2000

- primerna za umazano vodo
- primerna za neprekinjeno obratovanje
- z zaščito pred suhim tekom

Napotek

Črpalke s preveliko močjo se lahko pridušijo z nastavljanjem dušilnega ventila.

Transport

Pozor

Nevarnost poškodbe in škode! Pri transportu upoštevajte težo naprave.

Preostalo vodo, ki jo vsebuje naprava, je potrebno pred transportom odstraniti. Pri transportu v vozilih napravo zavarujte proti zdrsu in prevrnitvi v skladu z vsakokratnimi veljavnimi smernicami.

Shranjevanje stroja

Pozor

Nevarnost poškodbe in škode! Pri shranjevanju upoštevajte težo naprave.

Preostalo vodo, ki jo vsebuje naprava, je potrebno pred shranjevanjem odstraniti. Napravo shranite na mesto, kjer ni zmrzali.

Vzdrževanje in nega

Navodila za vzdrževanje

Pogoj za zanesljivo obratovanje naprave je redno vzdrževanje po naslednjem vzdrževalnem načrtu.

Uporabljajte izključno originalne nadomestne dele proizvajalca ali dele, ki jih slednji priporoča, kot

- nadomestne in obrabne dele,
- dele pribora,
- goriva,
- čistila.

⚠ Nevarnost

Nevarnost nesreč pri delu na napravi. Pri vseh delih

Napravo odklopite od napajanja, v ta namen izklopite vgrajeno glavno zasilno stikalo in ga zavarujte proti ponovnemu vklopu.

➔ Zaprite dovod vode.

➔ Zaustavite tovarniško vgrajeno potopno črpalko.

Kdo sme izvajati vzdrževalna dela?

- Uporabnik

Dela z opombo "uporabnik" smejo izvajati le podučene osebe, ki znajo zane-

sljivo upravljati in vzdrževati visokotlačne naprave.

- Uporabniški servis

Dela z opombo "uporabniški servis" smejo izvajati le monterji uporabniškega servisa podjetja Kärcher.

Vzdrževalna pogodba

Za zagotovitev zanesljivega obratovanja naprave priporočamo, da sklenete pogodbo o vzdrževanju. Prosimo, da se obrnete na pristojen uporabniški servis podj. Kärcher.

Vzdrževalni načrt

Čas	Dejavnost	Zadeven sklop	Izvedba	Kdo
vsak dan	povratno izpiranje	Filamentni filter	Izvedite postopek povratnega izpiranja	Uporabnik
tedensko	čiščenje	Odtok na pralnem mestu	Očistite lovilnik nesnage v talnem izpustu.	Uporabnik
	preverjanje	Koncentracija čistilnega sredstva v industrijski vodi	Pri nastanku pene zmanjšajte doziranje čistila v čistilni napravi.	Uporabnik
	Filter z aktivnim ogljem		Stikalo magnetnega ventila pri delujoči potopni črpalki postavite na "1". Želena vrednost 25...30 l/h = 0,4...0,5 l/min. Pri manjšem pretoku očistite zaslonko (glejte „Čiščenje zaslonke“).	Uporabnik
Stikalo magnetnega ventila pri delujoči potopni črpalki obrnite na "1". Odvzemite vzorec vode na poskusni pipi in preverite nastanek pene (glejte „Preverjanje filtra z aktivnim ogljem“). Ob nastanku pene zamenjajte kativno oglje (glejte „Menjava aktivnega olja“.) ⚠ Opozorilo Če se tedensko preverjanje filtra z aktivnim ogljem ne izvaja, lahko v kanalizacijo pride voda, ki vsebuje olje ali tenzide. To lahko vodi do uradnih posledic. V tem primeru na obstajajo garancijski zahtevki do podjetja KÄRCHER.			Uporabnik	
mesečno	preverjanje	Lovilnik blata, črpalni bazen	V nobenem bazenu za lovilnikom blata se ne sme nahajati blato. Blato v lovilniku blata sme biti visoko največ 1 m. Preverite nivo blata, po potrebi blato izčrpajte in ga odstranite v skladu z lokalnimi predpisi.	Uporabnik
	preverjanje	Stikalo s plovcem	Preverite ali je stikalo s plovcem prosto gibljivo.	Uporabnik
	aktivirati	Varnostni ventil	Narebričen vijak varnostnega ventila odvijte pri delujoči potopni črpalki - voda izteka. (Narebričenega vijaka ni mogoče povsem odviti.) Ponovno privijte narebričen vijak.	Uporabnik
	praznjenje, čiščenje	Rezervoar za porabno vodo (v kolikor obstaja)	Izpraznite, očistite, izperite in ponovno napolnite.	Uporabnik
polletno (po potrebi)	Zamenjajte vodo, očistite bazen	Lovilnik blata, lovilnik olja, črpalni bazen	Izpraznite bazen, blato popolnoma odstranite in bazen napolnite s svežo vodo. Obloge za odstranjevanje shranite.	Uporabnik/odstranjevalec odpadkov
enkrat na leto	menjava	Filtrni vložek	Zamenjajte fitrni vložek filamentnega filtra.	Uporabnik/uporabniški servis

Čiščenje zaslonke

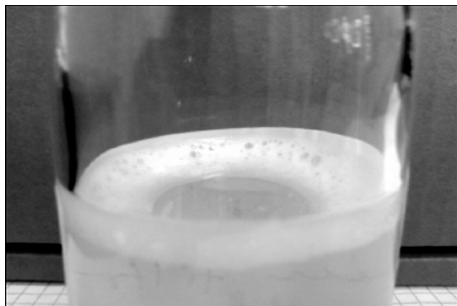
- Na zaslonki označite smer pretoka.
- Demontirajte zaslonko.
- Odprtino zaslonke očistite z iglo ali tanko žico.
- Vgradite zaslonko, pri tem upoštevajte smer pretoka.
- Stikalo magnetnega ventila pri delujoči potopni črpalki postavite na "1" in preverite pretok.

Preverjanje filtra z aktivnim ogljem

- Steklenico do polovice napolnite z vodnim vzorcem za filtrirni z aktivnim ogljem in zaprite.
- Steklenico 5 sekund močno pretresajte. Če se oblikuje penast vrhni sloj, ki po 40 sekundah še ni razpadel, je potrebno polnitev filtra z aktivnim ogljem zamenjati.



Slika penjenja filtra v redu: zelo tanek pristan pene na robu, ki hitro razpade.



Slika penjenja izčrpanega filtra: debel pristan pene na robu, ki ne razpade.

Menjava aktivnega olja

- Izklopite potopno črpalko.
- Ločite cevno spojko na vhodu filtra z aktivnim ogljem.
- Ločite cevno spojko na izhodu filtra z aktivnim ogljem.
- Odvijte pokrov filtrske steklenice.
- Izpraznite vsebino steklenice (potrebni 2 osebi) in snemite šobno cev.
- Filtrsko steklenico izperite z vodo.
- Vstavite šobno cev.

Napotek

Aktivno oglje odstranite v skladu z veljavniimi lokalnimi predpisi.

- Lijak 4.901-090.0 natakните na filtrsko steklenico.
- Nalijte 20 litrov vode.
- Napolnite 10 kg opornega proda.
- Napolnite 14 kg = 28 l aktivnega oglja.
- Filtrsko steklenico napolnite z vodo.
- Privijte in pritegnite pokrov filtrske steklenice.

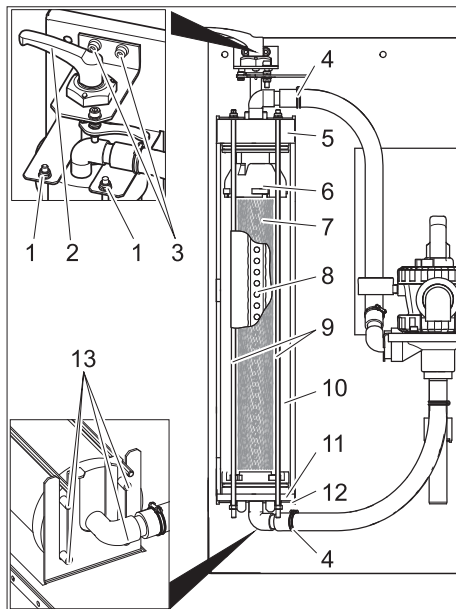
- Izhod filtrske steklenice povežite z gibko cevjo manometra na filtru z aktivnim ogljem.
- Vhod filtrske steklenice povežite z gibko cevjo merilnika pretoka.
- Vključite potopno črpalko.
- Stikalo magnetnega ventila postavite na „1“.
- Filtrsko steklenico spirajte v obratni smeri, dokler voda ne izstopa brez mehurčkov.
- Stikalo magnetnega ventila postavite na „0“.
- Izklopite potopno črpalko.
- Filtrsko steklenico v pravilni smeri pretoka priključite na sistem.

Napotek

Pri napravah z opcijo 2. filtra z aktivnim ogljem filtrske steklenice zamenjajte, tako da gre pretok skozi novo napolnjeno filtrsko steklenico kot skozi drugo.

- Vključite potopno črpalko.
- Preverite pretok (ca. 0,5 l/min), po potrebi očistite zaslonko.

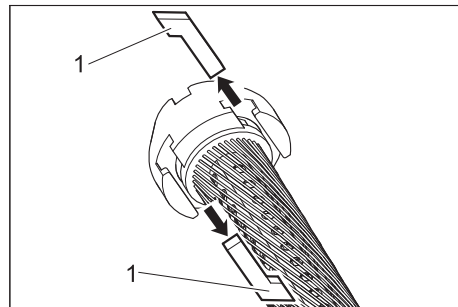
Menjava filtrnih vložkov



- 1 Matica
- 2 Napenjalo
- 3 Vijak ležaja napenjala
- 4 Objemka za gibko cev
- 5 Pokrov
- 6 Zgornji del
- 7 Filtrni vložek
- 8 Cev za filtrat
- 9 Drog z navojem
- 10 Filamentni filter
- 11 Spodnji del
- 12 Spodnja konzola
- 13 Zatič

- Sprostite filter.
- Odprite objemke za gibko cev.
- Gibke cevi snemite z nastavkov za gibke cevi.
- Izvijte oba vijaka ležaja napenjala.

- Napenjalo skupaj z uležanjem snemite navzgor.
- Odvijte matice na zgornjem koncu droga z navojem.
- Snemite sklop droga z navojem.
- Filamentni filter izvalcite naprej.
- Snemite pokrov filamentnega filtra.
- Snemite spodnji del filamentnega filtra skupaj s filtrnim vložkom.



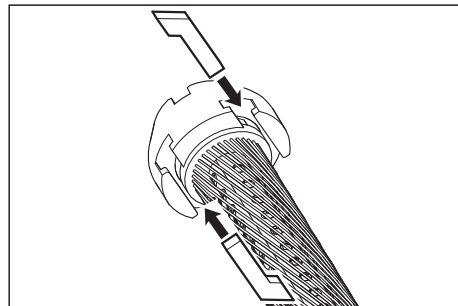
1 Matica vijaka z rezo

- Izvalcite matice vijaka z rezo med zgornjim delom in filtrnim vložkom in med spodnjim delom in filtrnim vložkom.
- Zgornji del in spodnji del snemite s filtrnega vložka.
- Cev za filtrat izvalcite iz filtrnega vložka, filtrni vložek zavrzite.
- Namestite cev za filtrat na enem koncu novega filtrnega vložka.
- Filtrni vložek napnite tako, da filamenti niso prepleteni.
- Cev za filtrat potisnite v filtrni vložek in pri tem s pogledom v nasprotno stran filtrnega elementa uravnavajte smer cevi za filtrat.
- Pred nadaljnjo montažo vse O-obročke namažite z običajnim tekočim milom.

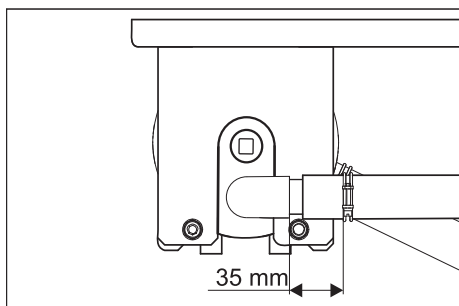
Napotek

Ne uporabljajte silikonske maščobe. Silikon v vodi vpliva na rezultate čiščenja in sušenja pri pranju vozil.

- Zgornji del in spodnji del natakните na filtrni element.
- Zgornji in spodnji del usmerite tako, da je mogoče vstaviti matice vijaka z rezo.

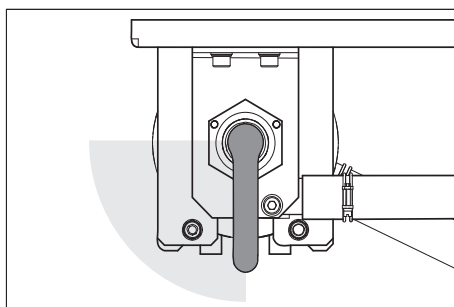


- Vtaknite matice vijaka z rezo in pričemite z rahlim obračanjem filtrnega vložka.
- Spodnji del vstavite v filamentni filter in povsem potisnite notri.
- Pokrov namestite na filamentni filter.
- Filamentni filter postavite na spodnjo konzolo, da oba zadnja zatiča sedita v vodoravnih luknjah konzole.



- Kot prikazano zgoraj, pokrov naravnajte in popolnoma potisnite notri.
- Filamentni filter potisnite med obe konzoli.
- Sklop drogov z navojem pritrдите s kavljem na spodnjo konzolo in drogeve z navojem vtaknite skozi izvrtine v zgornji konzoli.
- Drogeve z navojem pritrđite s podložkami in maticami.

- Matice pritegnite tako trdno, da se podložke se lahko premikajo z roko.
- Gibke cevi natakните na nastavke za gibke cevi.
- Pritegnite objemke za gibke cevi (upoštevajte razdaljo 35 mm).
- Napenjalo z uležajenjem vtaknite skozi pokrov filamentnega filtra.



- Napenjalo zavrtite v smeri urnega kazalca. Napenjalo mora biti mogoče brez

- napora obrniti v zgoraj prikazano področje. Sicer demontirajte napenjalo in ponovno vstavite v popravljenem položaju.
- Ležaj napenjala pritrđite z obema vijaki.
- Nastavite prednapetost filtra.

Pomoč pri motnjah

⚠ Nevarnost

Nevarnost nesreč pri delu na napravi. Pri vseh delih

- Zaustavite tovarniško vgrajeno potopno črpalko.

Kdo sme odpraviti motnje?

– Uporabnik

Dela z opombo "uporabnik" smejo izvajati le podučene osebe, ki znajo zanesljivo upravljati in vzdrževati pralno napravo.

– Uporabniški servis

Dela z opombo "uporabniški servis" smejo izvajati le monterji uporabniškega servisa podjetja Kärcher oziroma monterji, ki jih je podjetje Kärcher pooblastilo.

Motnja	Možen vzrok	Odprava	Kdo
Naprava ne deluje	Oskrba električne napetosti tovarniško vgrajene potopne črpalke motena	Preverite in zagotovite napajanje.	Uporabnik
Industrijska voda je obarvana ali se močno peni	Prednapetost filtra ni pravilna	Nastavite prednapetost filtra	Uporabnik
	Filtrni vložek okvarjen (netesen)	Menjava filtrnih vložkov	Uporabnik, uporabniški servis
	Lovilnik blata ali črpalni bazen umazan	Izpraznite in očistite bazen	Uporabnik/odstranjevalec odpadkov
	V pralni dvorani se uporabljajo neustrezna čistila	Uporabite za separacijo kompatibilna čistila, eventualno izperite sistem	Uporabnik, uporabniški servis
	Doziranje čistila previsoko	Preverite doziranje čistila, po potrebi ponovno nastavite	Uporabnik, uporabniški servis
	Čiščenje pralnega mesta z inkompatibilnimi čistili	Zamenjajte vodo in izperite bazen	Uporabnik
Zmogljivost filtra je premajhna	Filamentni filter zamašen	Sperite filamentni filter, po potrebi očistite ali zamenjajte filtrni vložek.	Uporabnik
	Potopna črpalka poddimenzionirana	Uporabite ustrezno potopno črpalko (za zahteve glejte "Tehnične podatke")	Uporabnik
	Potopna črpalka je zamašena, okvarjena	Preverite, popravite, zamenjajte potopno črpalko	Uporabnik, uporabniški servis
	Napeljava ali ventil ne tesni, okvarjena, zamašena	Napeljavo in ventile preverite, po potrebi očistite, popravite, zamenjajte	Uporabnik, uporabniški servis
Filter po povratnem izpiranju ni čist	Filtrni vložek močno umazan.	Odstranite filtrni vložek (glejte "Zamenjava filtrnega vložka"). V 5 litrih tople vode razpusite 1 tableto RM 760. Filtrni vložek namakajte 30 minut in nato ročno operite in ožemite. Filtrni vložek izperite s čisto vodo. Pranje po potrebi ponovite. Odstranite čistilno raztopino. Vstavite filtrni vložek.	Uporabnik

Pribor

Filtni vložek

Naroč. št.: 5.033-239.0

Filtrno polnilo filtra z aktivnim ogljem

Naroč. št.: 4.414-014.0

Lijak

Naroč. št.: 4.901-090.0

Specialni lijak za polnjenje filtrnega polnila aktivnega oglja

Prigradni komplet Filter z aktivnim ogljem

Naroč. št.: 2.641-831.0

Dodatni filter z aktivnim ogljem

Prigradni komplet preklop sveže vode

Naroč. št.: 2.641-521.0

Ročni preklop porabna voda/sveža voda, pri uporabi sveže vode v visokotlačnem čistilniku (npr. splakovanje).

Prigradni komplet vstopni ventil

Naroč. št.: 4.640-230.0

Za pridušitev premočne črpalke za neprečiščeno vodo.

Prigradni komplet prezračevanje

Naroč. št.: 2.641-510.0

Prezračevanje porabne vode za preprečevanje neprijetnih vonjav

Prigradni komplet preliv

Naroč. št.: 2.641-868.0

Drugo stikalo s plovcem v črpalnem bazenu, daje signal zunanji alarmni napravi, če je črpalni bazen prepoln

Prigradni komplet nogice

Naroč. št.: 2.641-849.0

Nogice za filtni modul, če stenska montaža ni mogoča

Potopna črpalka

Naroč. št.: 6.474-073.0

Potopna črpalka kot črpalka neprečiščene vode

ES-izjava o skladnosti

S to izjavo potrjujemo, da spodaj omenjeni stroj zaradi svoje zasnove in načina izdelave ustreza temeljnim varnostnim in zdravstvenim zahtevam EU-standardov. Ta izjava izgubi svojo veljavnost, če kdo napravo spremeni brez našega soglasja.

Proizvod: Reciklirna naprava za odpadne vode

Tip: 1.217-xxx

Zadevne ES-direktive:

2006/95/ES

2004/108/ES

Uporabljene usklajene norme:

EN 60204-1

EN 55014-1: 2006 + A1: 2009


EN 55014-2: 1997 + A2: 2008


EN 61000-3-2: 2006 + A2: 2009

EN 61000-3-3: 2008

EN 62233: 2008

Podpisniki ravnajo po navodilih in s pooblastilom vodstva podjetja.


H. Jenner
CEO


S. Reiser
Head of Approval

Pooblaščenec za dokumentacijo:
S. Reiser

Alfred Kärcher GmbH & Co. KG

Alfred-Kärcher-Str. 28 - 40

71364 Winnenden (Germany)

Tel.: +49 7195 14-0

Faks: +49 7195 14-2212

Winnenden, 2011/05/01

Instaliranje naprave (Le za strokovno osebje)

Opozorilo

Napravo smejo instalirati le

- Kärcher monterji uporabniškega servisa
- Kärcher pooblaščenec osebe

Priprava postavitvenega prostora

Da se naprava pravilno namesti, so potrebne sledeče predpostavke:

- pred zmrzaljo zaščiten prostor z zadostnim prezračevanjem in odzračevanjem
- zadostna osvetlitev na kraju postavitve
- talni izpust v lovilnik blata
- nosilna stena za pritrditev naprave
- Podlaga mora biti zadostno nosilna in trdna.

Razpakiranje naprave

Napravo vzemite iz embalaže in pakirne materiale oddajte v reciklažo.

Elektroinstalacija

Naprava mora biti zavarovana s FI-zaščitnim stikalom tipa B, 30 mA.

Električno priključitev sme izvesti le elektrostrokovnjak. Obvezno se morajo upoštevati nacionalni predpisi!

Elektroinstalacija po IEC 60364-1

Vodna instalacija

Vodna instalacija je odvisna od specifičnih pogojev obstoječih komponent naprave, kot so

- Vrsta in tip visokotlačnega čistilnika

Napotek

Izhod porabne vode naprave se neposredno poveže z dotokom vode visokotlačnega čistilnika. Pri visokotlačnih čistilnikih s posodo s plovcem lahko pride do nastajanja pene v posodi s plovcem. V tem primeru je potrebno visokotlačni čistilnik prekloniti na sesalno obratovanje (glejte ločeno navodilo za uporabo visokotlačnega čistilnika).

- vrsta in tip lokalnih komponent (lovilnik blata, črpalni bazen, itd.)

- nazivne širine, dolžine in izvedbe kanalov
Zato se mora vodna instalacija izvesti po posebnih pogojih na lokaciji.

Specifikacija tovarniško vgrajene potopne črpalke mora ustrezati podatkom v poglavju „Tehnični podatki / Zahteve za potopno črpalko“.


⚠ Nevarnost

Nevarnost poškodb zaradi spotika.

Cevi na napravi speljite tako, da ni nevarnosti spotikanja.

Napotek

Pri zagonu večpotni ventil obrnite v položaj „POVRATNO IZPIRANJE/BACKWASH“ in napravo splaknite, dokler iz filamentnega filtra ne uidejo vsi mehurčki. Nato večpotni ventil postavite v položaj „FILTRACIJA“.

 Przed pierwszym użyciu urządzenia należy przeczytać oryginalną instrukcję obsługi, postępować według jej wskazań i zachować ją do późniejszego wykorzystania lub dla następnego użytkownika.

Spis treści

Na temat niniejszej instrukcji obsługi	PL	..	1
Ochrona środowiska	PL	..	1
Gwarancja	PL	..	1
Symbole w instrukcji obsługi	PL	..	1
Użytkowanie zgodne z przeznaczeniem	PL	..	1
Wskazówki bezpieczeństwa	PL	..	1
Elementy urządzenia	PL	..	2
Obsługa	PL	..	2
Funkcja	PL	..	3
Dane techniczne	PL	..	3
Transport	PL	..	3
Przechowywanie urządzenia	PL	..	3
Dogład i pielęgnacja	PL	..	4
Pomoc w usuwaniu usterek	PL	..	6
Akcesoria	PL	..	7
Deklaracja zgodności UE	PL	..	7
Instalacja urządzenia (tylko dla wykwalifikowanych pracowników)	PL	..	7

Na temat niniejszej instrukcji obsługi

Grupy docelowe niniejszej instrukcji

- **Wszyscy użytkownicy:** Użytkowników stanowią przeszkoleni pracownicy pomocniczy, eksploatacy i personel fachowy.
- **Personel fachowy:** Personel fachowy to osoby, które z uwagi na wykształcenie zawodowe posiadają umiejętność ustawiania i uruchamiania urządzenia.

Definicje

Świeża woda

Woda wodociągowa

Ścieki

Zabrudzona woda, wydostająca się z wysokociśnieniowego urządzenia czyszczącego

Woda użytkowa

Woda przygotowana przez urządzenie do ponownego zastosowania w programach myjących (Mycie wstępne) wysokociśnieniowego urządzenia czyszczącego.

Ochrona środowiska



Materiały opakowania nadają się do recyklingu. Opakowań nie należy wyrzucać razem z odpadami domowymi, tylko oddawać do utylizacji.



Zużyte urządzenia zawierają cenne surowce wtórne, które powinny być oddawane do utylizacji. Baterie, oleje i podobne substancje nie mogą przedostać się do środowiska naturalnego. Z tego powodu należy usuwać (wyrzucać) zużyte urządzenia za pośrednictwem odpowiednich systemów utylizacji.

Wskazówki dotyczące składników (REACH)

Aktualne informacje dotyczące składników znajdują się pod:

www.kaercher.com/REACH

Gwarancja

W każdym kraju obowiązują warunki gwarancji określone przez dystrybutora urządzeń Kärcher. Ewentualne usterek urządzenia usuwane są w okresie gwarancji bezpłatnie, o ile spowodowane są błędem materiałowym lub produkcyjnym. W sprawach napraw gwarancyjnych prosimy kierować się z dowodem zakupu do dystrybutora lub do autoryzowanego punktu serwisowego.

Symbole w instrukcji obsługi

Niebezpieczeństwo

Przy bezpośrednim niebezpieczeństwie, prowadzącym do ciężkich obrażeń ciała lub do śmierci.

Ostrzeżenie

Na możliwie niebezpieczną sytuację, mogącą prowadzić do ciężkich obrażeń ciała lub śmierci.

Uwaga

Na możliwie niebezpieczną sytuację, mogącą prowadzić do lekkich obrażeń ciała lub szkód materialnych.

Użytkowanie zgodne z przeznaczeniem

Urządzenie oczyszcza ścieki pochodzące z mycia pojazdów i stawia do dyspozycji wodę użytkową dla wysokociśnieniowego urządzenia czyszczącego (maksymalnie 1200 litrów na godzinę). Wodę użytkową można używać tylko do programów myjących (np. Mycie wstępne, Mycie pod wysokim ciśnieniem). Woda użytkowa nie nadaje się jako woda płuczka czy wspomaganie wysuszania ani do innego celu. Czyszczenie odbywa się przez:

- Oddzielanie trudno opadających elementów w filtrze włóknistym.

Gdy poziom wody w zbiorniku pompowym przekracza określoną wysokość, wówczas otwiera się zawór elektromagnetyczny, a

woda płynie do kanalizacji przez filtr z węglem aktywnym.

Warunki nienagannego funkcjonowania:

- System zbiorników zgodnie ze schematem wodnym w rozdziale „Funkcja”.
- Maksymalny dopływ wody 2000 l/h.
- Maksymalny dopływ wody 1200 l/h.
- Ścieki w dopływie do urządzenia zawierają maks. 30 mg oleju na litr wody.
- Oddzielacz oleju montowany przez klienta należy poddawać przepisowej konserwacji.

Wskazówki bezpieczeństwa

Ogólne

Przed rozpoczęciem użytkowania urządzeń myjni prosimy o uważne przeczytanie:

- niniejszej instrukcji obsługi, zwłaszcza zawartych w niej wskazówek dotyczących bezpieczeństwa
 - dołączonych „Wskazówek dotyczących bezpieczeństwa oczyszczalni ścieków”
 - obowiązujących krajowych przepisów
- Wszystkie osoby, które mają do czynienia z ustawieniem instalacji, jej uruchomieniem, konserwacją, eksploatacją i obsługą, muszą:
- posiadać odpowiednie kwalifikacje,
 - znać „Wskazówki dotyczące bezpieczeństwa oczyszczalni ścieków” i ich przestrzegać,
 - znać niniejszą instrukcję obsługi i jej przestrzegać,
 - znać odpowiednie przepisy i ich przestrzegać.

Urządzenie może być obsługiwane tylko przez osoby, które zostały przeszkolone w zakresie obsługi lub przedstawiły dowód umiejętności obsługi i zostały wyraźnie do tego wyznaczone.

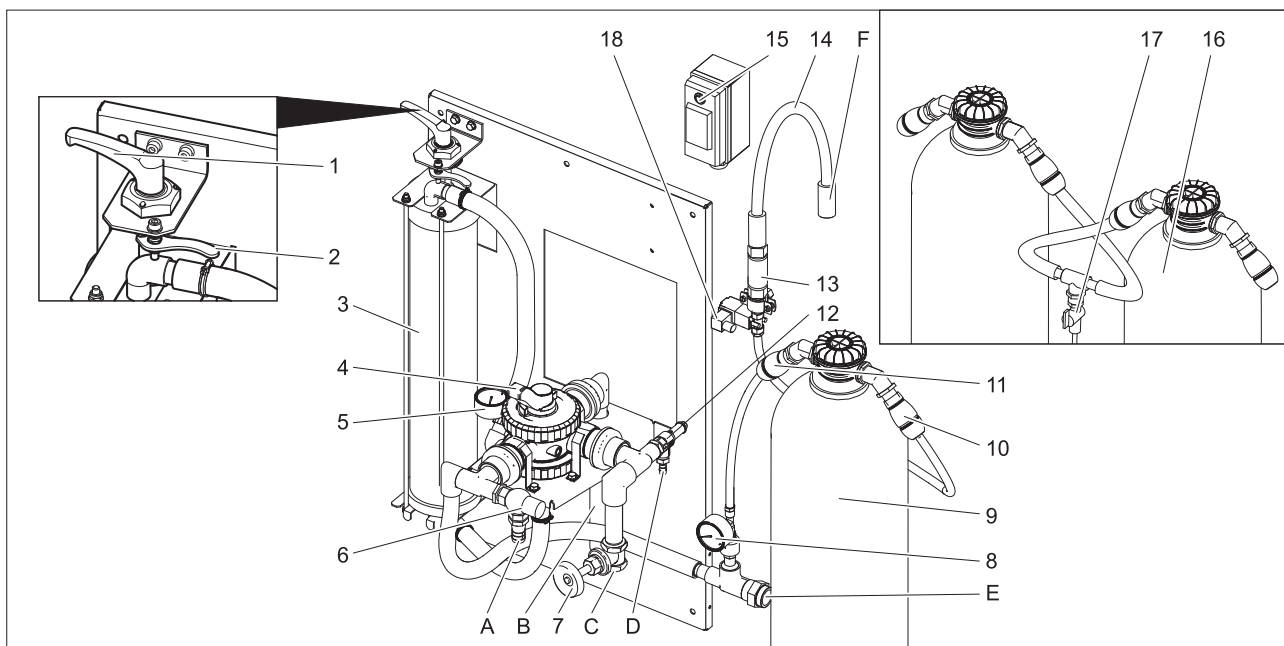
Niniejsze urządzenie nie jest przewidziane do użytkowania przez osoby o ograniczonych możliwościach fizycznych, sensorycznych wzgl. mentalnych. Obsługa urządzenia przez dzieci lub osoby nieprzyczone jest zabroniona.

Niebezpieczeństwo

Szkody na zdrowiu spowodowane pić wody użytkowej. Oczyszczone ścieki nie posiadają jakości wody pitnej. Zawierają one jeszcze zanieczyszczenia resztkowe i środki czyszczące.

Niebezpieczeństwo

Niebezpieczeństwo zranienia prądem elektrycznym. Wszystkie części metalowe, których można dotknąć, należy włączyć do wyrównania potencjałów.



- 1 Dźwignia mocująca
 - 2 Dźwignia odblokowująca
 - 3 Filtr włóknisty
 - 4 Zawór wielodrogowy
 - 5 Manometr wejścia filtra
 - 6 Zawór przelewowy
 - 7 Zawór dławiący **)
 - 8 Manometr filtra z aktywnym węglem
 - 9 Filtr z aktywnym węglem
 - 10 Złącze węża przy wyjściu z filtra z aktywnym węglem
 - 11 Złącze węża przy wejściu do filtra z aktywnym węglem
 - 12 Zawór bezpieczeństwa
 - 13 Zaślepka
 - 14 Wąż filtracyjny
 - 15 Wyłącznik zaworu elektromagnetycznego
 - 16 2. Filtr z aktywnym węglem **)
 - 17 Kurek probierczy **)
 - 18 Zawór elektromagnetyczny
 - A Do łapacza osadu
 - B do łapacza osadu (płukanie wsteczne)
 - C z pompy zanurzeniowej
 - D Do łapacza osadu (naciśnienie)
 - E do wysokociśnieniowego urządzenia czyszczącego / zbiornika wody użytkowej (napełnianie)
 - F Do kanalizacji
- ** Opcja

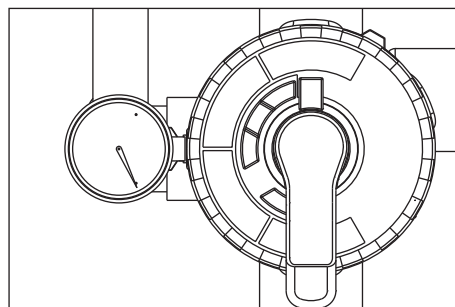
Obsługa

Ustawianie naprężenia filtra

Aby ustawić naprężenie filtra, postępować w sposób następujący:

- ➔ Przekręcić dźwignię naprężającą w lewo, aż dźwignia znajdzie się przy ograniczniku i zamocować za pomocą dźwigni odblokowującej.

Eksploatacja filtra



- ➔ Dźwignię zaworu wielodrogowego przekręcić do pozycji „FILTRACJA“.

Wskazówka

Po dłuższym czasie przestoju uruchomienie zaworu wielodrogowego wymaga zwiększonego wysiłku.

- ➔ Skontrolować naprężenie filtra.
- ➔ Uruchomić pompę montowaną przez klienta.

Płukanie wsteczne

Wskazówka

W normalnym trybie działania trzeba przeprowadzać płukanie wsteczne raz na dzień. W czasie płukania wstecznego urządzenie nie wydziela wody użytkowej.

Przy płukaniu wstecznym usuwany jest brud zebrany w filtrze włóknistym. W tym celu filtr włóknisty płukany jest w odwrotnym kierunku. Wypłukane zanieczyszczenia przesyła się do łapacza osadu systemu recyklingu.

- ➔ Uruchomić pompę montowaną przez klienta.

⚠ Ostrzeżenie

Maksymalnie dopuszczalny przepływ przy płukaniu wstecznym wynosi 2000 l/h. W razie potrzeby należy ustawić ilość przepływu za pomocą zaworu dławiącego (nr katalogowy: 4.640-230.0).

- ➔ Dźwignię zaworu wielodrogowego przekręcić do pozycji „PŁUKANIE

WSTECZNE/BACKWASH“.

- ➔ Poluzować filtr włóknisty przez przekręcenie dźwigni napinającej w kierunku przeciwnym ruchowi wskazówek zegara.
- ➔ Odczekać 30 sekund.
- ➔ Naprężyć filtr włóknisty i natychmiast znowu poluzować go.
- ➔ 10 razy powtórzyć proces: Odczekać 30 sekund - Naprężyć - Poluzować.
- ➔ Ponownie ustawić naprężenie filtra.
- ➔ Dźwignię zaworu wielodrogowego przekręcić do pozycji „PIERWSZE FILTROWANIE/RINSE“.
- ➔ Zaczekać 2 minuty.
- ➔ Dźwignię zaworu wielodrogowego przekręcić do pozycji „FILTRACJA“.

Przetłaczanie wody użytkowej

Jeżeli wysokociśnieniowe urządzenie czyszczące nie albo myjnia nie przyjmuje wody, wtedy ma miejsce przetłaczanie wody użytkowej w celu uniknięcia problemów z niepożądanymi zapachami.

Wskazówka

Aby obniżyć koszty eksploatacyjne pompę zanurzeniową można okresowo wyłączać i włączać w czasie spoczynku (np. nocą albo końcem tygodnia. W tym celu można podłączyć pompę zanurzeniową (montowaną przez klienta) poprzez regulator czasu do sieci elektrycznej.

Maksymalny odstęp czasowy 1 godzina.

Ochrona przeciwmrózowa

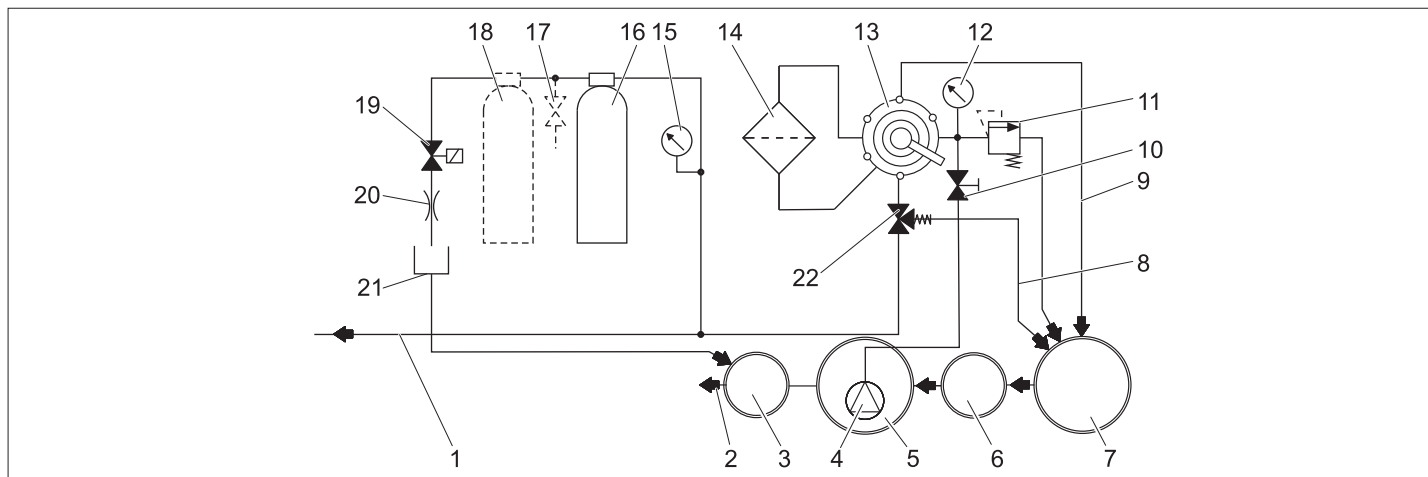
Urządzenie musi pracować w pomieszczeniach wolnych od mrozu. W przypadku mrozu należy unieruchomić urządzenie i całkowicie opróżnić z wody:

- ➔ Zdjąć wężę.
- ➔ Opróżnić urządzenie.

Wyłączenie z eksploatacji

- ➔ Wyłączyć pompę montowaną przez klienta.
- ➔ Jeżeli istnieje niebezpieczeństwo mrozu, należy usunąć resztę wody (zob. rozdział „Ochrona przeciwmrózowa“).

Schemat przepływu



- 1 do zbiornika wody użytkowej/wysociściennowego urządzenia czyszczącego
 - 2 do kanalizacji *)
 - 3 Studzienka rewizyjna *)
 - 4 Pompa zanurzeniowa *)
 - 5 Zbiornik pompowy systemu recyklingu *)
 - 6 Oddzielacz (EN 858) *)
 - 7 Łapacz osadu systemu recyklingu *)
 - 8 Przetłaczanie (do łapacza osadu)
 - 9 Przewód płukania wstecznego
 - 10 Zawór dławiący
 - 11 Zawór bezpieczeństwa
 - 12 Manometr wejścia filtra
 - 13 Zawór wielodrogowy
 - 14 Filtr włóknisty
 - 15 Manometr filtra z aktywnym węglem
 - 16 Filtr z aktywnym węglem
 - 17 Kurek probierczy **)
 - 18 2. Filtr z aktywnym węglem **)
 - 19 Zawór elektromagnetyczny
 - 20 Dławik
 - 21 Wąż filtracyjny
 - 22 Zawór przelewowy
- *) fabrycznie
**) Opcja

Opis działania

Poniżej opisana jest droga przepływu wody w różnych pozycjach zaworu wielodrogowego.

FILTRACJA

- Przy eksploatacji filtra woda płynie przez
- Pompa zanurzeniowa
 - Zawór wielodrogowy w pozycji „FILTRACJA“
 - Filtr (kierunek przepływu Filtrowanie)
 - do wysociściennowego urządzenia czyszczącego/zbiornika wody użytkowej

PŁUKANIE WSTECZNE/BACKWASH

- Przy płukaniu wstecznym woda płynie przez
- Pompa zanurzeniowa
 - Zawór wielodrogowy w pozycji „PŁUKANIE WSTECZNE/BACKWASH“
 - Filtr (w kierunku przeciwnym do przepływu przy filtrowaniu)
 - do łapacza osadu

PIERWSZE FILTROWANIE/RINSE

- Przy spłukaniu woda płynie przez:
- Pompa zanurzeniowa
 - Zawór wielodrogowy w pozycji „PIERWSZE PŁUKANIE/RINSE“
 - Filtr (kierunek przepływu Filtrowanie)
 - do łapacza osadu

PRZETŁACZANIE/RECIRCULATION

Ta pozycja nie jest konieczna do działania urządzenia.

Funkcja filtra z aktywnym węglem

Gdy poziom wody w zbiorniku pompowym przekracza określoną wysokość, wówczas otwiera się zawór elektromagnetyczny, a woda płynie do kanalizacji przez filtr z węglem aktywnym.

Dane techniczne

Napięcie	V	230
Częstotliwość	Hz	50
Moc	W	12
Ciśnienie (min.)	MPa (bar)	0,2 (2)
Ciśnienie (maks.)	MPa (bar)	0,35 (3,5)
Wydajność filtra	l/h	1200
Ilość ścieków	l/d	550
Zawartość filtra z aktywnym węglem	l	28
szerokość	mm	1000
Głębokość	mm	480
wysokość	mm	1600
Ciężar	kg	110

Wymagania stawiane pompie zanurzeniowej (montowanej przez klienta)

Ciśnienie (min.)	MPa (bar)	0,2 (2)
Ciśnienie (maks.)	MPa (bar)	0,35 (3,5)
Minimalna ilość przetłaczanej cieczy przy 0,2 MPa (2 bar)	l/h	1200
Maks. ilość przetłaczanej cieczy	l/h	2000

- nadaje się do brudnej wody
- nadaje się do pracy w trybie ciągłym
- z ochroną przed wysychaniem

Wskazówka

Pompy ze zbyt wielką wydajnością można ograniczyć przy użyciu zaworu dławiącego.

Transport

Uwaga

Niebezpieczeństwo zranienia i uszkodzenia! Zwrócić uwagę na ciężar urządzenia w czasie transportu.

Reszta woda znajdująca się w urządzeniu musi być usunięta przed transportem. W trakcie transportu w pojazdach należy urządzenie zabezpieczyć przed poślizgiem i przechyleniem zgodnie z obowiązującymi przepisami.

Przechowywanie urządzenia

Uwaga

Niebezpieczeństwo zranienia i uszkodzenia! Zwrócić uwagę na ciężar urządzenia przy jego przechowywaniu.

Reszta woda znajdująca się w urządzeniu musi być usunięta przed dłuższym przechowywaniem.

Urządzenie należy przechowywać w miejscu zabezpieczonym przed mrozem.

Dogład i pielęgnacja

Wskazówki dotyczące konserwacji

Podstawę dla bezpiecznej w użyciu instalacji stanowi regularna konserwacja według następującego planu konserwacyjnego.

Zaleca się używanie wyłącznie oryginalnych części zamiennych producenta albo części przez niego polecanych, takich jak

- części zamienne i części zużywalne,
- akcesoria,
- paliwa,
- środki czyszczące.

⚠ Niebezpieczeństwo

Ryzyko wypadku przy pracy przy urządzeniu. Przy wszystkich pracach

Wyłączyć dopływ energii elektrycznej do instalacji, w tym celu wyłączyć fabryczny główny wyłącznik awaryjny i zabezpieczyć go przed ponownym włączeniem.

➔ Zamknąć doprowadzenie wody.

➔ Wyłączyć pompę zanurzeniową montowaną przez klienta.

Kto może przeprowadzać prace konserwacyjne?

- Eksploatator

Prace ze wskazówką „Eksploatator“ mogą być przeprowadzane przez osoby pouczone, które są w stanie bezpiecznie obsługiwać instalacje z wysokim ciśnieniem i przeprowadzać ich konserwację.

- **Serwis producenta**

Prace ze wskazówką „Serwis“ mogą być przeprowadzane jedynie przez monterów serwisu firmy Kärcher.

Umowa serwisowa

Aby zapewnić solidną obsługę instalacji, zalecamy Państwu podpisanie kontraktu

Plan konserwacji

Termin	Zajęcie	Dane podzespoły	Wykonanie	Przez kogo
codziennie	plukanie wsteczne	Filtr włóknisty	Przeprowadzić plukanie wsteczne	Użytkownicy
tygodniowo	oczyścić	Odpyw w miejscu myjni	Wyczyścić łapacz zanieczyszczeń we wpuście odpływowym.	Użytkownicy
	skontrolować	Stężenie środka czyszczącego w wodzie użytkowej	Przy tworzeniu się piany zmniejszyć dozowanie środka czyszczącego w urządzeniu czyszczącym.	Użytkownicy
		Filtr z aktywnym węglem	Ustawić przełącznik zaworu elektromagnetycznego przy włączonej pompie zanurzeniowej na „1“. Wartość zadana 25...30 l/h = 0,4...0,5 l/min. Wyczyścić zaślepkę w przypadku istnienia małego przepływu (patrz „Czyszczenie zaślepek“).	Użytkownicy
			Przekręcić przełącznik zaworu elektromagnetycznego przy włączonej pompie zanurzeniowej na „1“. Pobrać próbkę wody przy kurku probierczym i sprawdzić tworzenie się piany (patrz „Sprawdzanie filtra z węglem aktywnym“). W razie tworzenia się piany, wymienić węgiel aktywny (patrz „Wymiana aktywnego węgla“.) ⚠ Ostrzeżenie Gdy nie przeprowadza się cotygodniowej kontroli filtra węgla aktywnego, może dojść do przedostania się wody z zawartością oleju wzgl. środka powierzchniowo-czynnego do kanalizacji. Może to pociągnąć za sobą konsekwencje prawne. W takim wypadku wygasa gwarancja udzielana przez firmę KÄRCHER:	Użytkownicy
co miesiąc	skontrolować	Łapacz osadu, zbiornik pompowy	Po przechwyceniu osadu w żadnym ze zbiorników nie może być osadu. Osad w łapaczu osadu może mieć wysokość co najwyżej 1 m. Skontrolować poziom osadu i w razie konieczności osad odpompować i poddać utylizacji zgodnie z miejscowymi przepisami.	Użytkownicy
	skontrolować	Przełącznik pływakowy	Sprawdzić, czy można swobodnie poruszać przełącznik pływakowy w zbiorniku pompowym.	Użytkownicy
	uruchomić	Zawór bezpieczeństwa	Odkręcić śrubę radełkowaną zaworu bezpieczeństwa przy włączonej pompie zanurzeniowej - wydostaje się woda. (Śruby radełkowanej nie można w pełni odkręcić. Ponownie dokręcić śrubę radełkowaną.	Użytkownicy
	opróżnić, oczyścić	Zbiornik wody użytkowej (jeżeli istnieje)	Opróżnić, oczyścić, wypłukać i ponownie napełnić.	Użytkownicy
co pół roku (w razie potrzeby)	Wymienić wodę, wyczyścić zbiornik	Łapacz osadu, oddzielacz oleju, zbiornik pompowy	Opróżnić zbiornik, w pełni usunąć osad, a zbiornik napełnić świeżą wodą. Zachować poświadczenia przeprowadzonej utylizacji.	Użytkownik/ Organ przeprowadzający utylizację
raz w roku	wymienić	Wkład filtra	Wymienić wkład filtracyjny filtra włóknistego.	Użytkownicy/ serwis firmy

Czyszczenie zaślepki

- Zaznaczyć kierunek przepływu na zaślepce.
- Wymontować zaślepkę.
- Wyczyścić otwór zaślepki przy użyciu igły lub cienkiego drutu.
- Zamontować zaślepkę, zwrócić uwagę na kierunek przepływu.
- Ustawić przełącznik zaworu elektromagnetycznego przy włączonej pompie zanurzeniowej na „1” i sprawdzić przepływ.

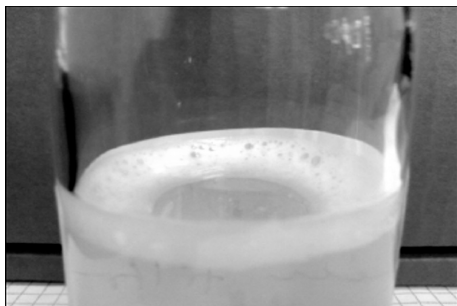
Sprawdzanie filtra z węglem aktywnym

- Napełnić buteleczkę do połowy wodą z próbki wody po użyciu filtra z węglem aktywnym i zamknąć ją.
- Przez 5 sekund mocno potrząsnąć buteleczką.

Jeżeli tworzy się zamknięta warstwa piany, która po 40 sekundach się nie rozpada, wówczas należy wymienić wkład filtra z węglem aktywnym.



Obraz piany prawidłowego filtra: bardzo cienki pierścień piany na krawędzi, który szybko się rozpada.



Obraz piany wyczerpanego filtra: gruby pierścień piany na krawędzi, który się nie rozpada.

Wymiana węgla aktywnego

- Wyłączyć pompę zanurzeniową.
- Oddzielić złącze węży przy wejściu do filtra z aktywnym węglem.
- Oddzielić złącze węży przy wyjściu z filtra z aktywnym węglem.
- Odkręcić pokrywę tulei filtra.
- Wysypać zawartość tulei (potrzebne są 2 osoby) i wyjąć rurę dyszową.
- Wypłukać tuleję filtra wodą.
- Włożyć rurę dyszy.

Wskazówka

Węgiel aktywny poddać utylizacji zgodnie z miejscowymi przepisami.

- Nałożyć lejek 4.901-090.0 na tuleję filtra.

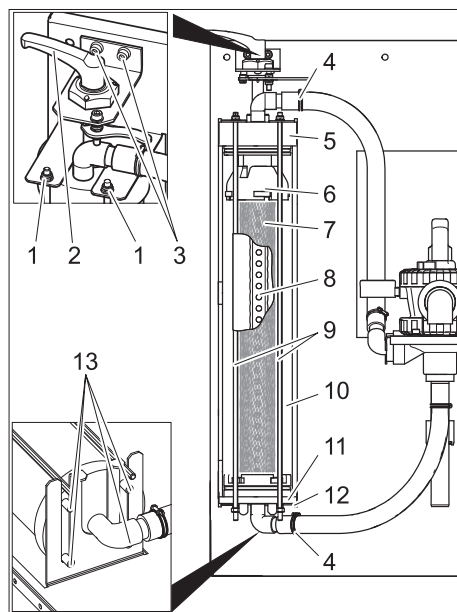
- Wlać 20 litrów wody.
- Wsypać 10 kg żwiru.
- Wsypać 14 kg = 28 l węgla aktywnego.
- Napełnić tuleję filtra wodą.
- Nakręcić pokrywę tulei filtra i dokręcić.
- Połączyć wylot tulei filtra z wężem manometru filtra z węglem aktywnym.
- Połączyć wejście tulei filtra z wężem miernika przepływu.
- Włączyć pompę zanurzeniową.
- Ustawić przełącznik zaworu elektromagnetycznego na „1”.
- Wypłukać tuleję filtra **wstecznie**, aż wydostająca się woda będzie pozbawiona bąbelków.
- Ustawić przełącznik zaworu elektromagnetycznego na „0”.
- Wyłączyć pompę zanurzeniową.
- Podłączyć tuleję filtra do systemu we właściwym kierunku przepływu.

Wskazówka

W urządzeniach z opcją drugiego filtra z węglem aktywnym zamienić tuleje filtrów, by nowo założona tuleja filtra była druga w kolejności przepływu.

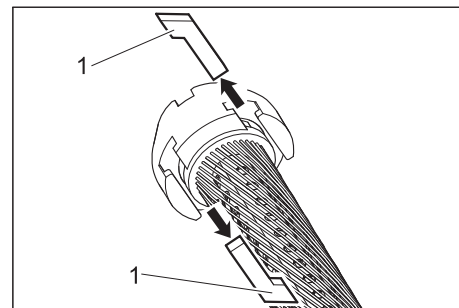
- Włączyć pompę zanurzeniową.
- Sprawdzić przepływ (ok. 0,5 l/min), a w razie potrzeby wyczyścić przeponę.

Wymiana wkładu filtracyjnego



- 1 Nakrętka
- 2 Dźwignia mocująca
- 3 Śruba łożyska dźwigni mocującej
- 4 Opaska węży
- 5 Pokrywa
- 6 Część górna
- 7 Wkład filtra
- 8 Rura filtratu
- 9 Drażek gwintowany
- 10 Filtr włóknisty
- 11 Część dolna
- 12 Konsola dolna
- 13 Bolec

- Poluzować filtr.
- Otworzyć opaskę zaciskową.
- Oddzielić węże od złączek węży.
- Wykręcić obydwie śruby łożyska dźwigni mocującej.
- Wyjąć ku górze dźwignię mocującą wraz z ułożyskowaniem.
- Odkręcić nakrętki na górnym końcu drążka gwintowanego.
- Wyjąć podzespół drążka gwintowanego.
- Wyjąć ku przodowi filtr włóknisty.
- Zdjąć pokrywę filtra włóknistego.
- Wyjąć dolną część filtra włóknistego wraz z wkładem filtra.



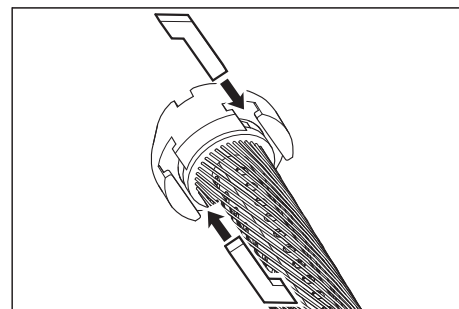
1 Kamień ustalający

- Wyjąć kamienie ustalające między górną częścią i wkładem filtra.
- Wyjąć górną i dolną część z wkładu filtra.
- Wyjąć rurę filtra z wkładu filtra.
- Wkład filtra poddać utylizacji.
- Przyłożyć rurę filtratu na jednym końcu nowego wkładu filtra.
- Wkład filtra naprężyć w taki sposób, by włókna się nie poskręcały.
- Wsunąć rurę filtratu do wkładu filtra i kierować przy tym kierunkiem rury filtratu patrząc na przeciwną stronę elementu filtra.
- Przed dalszym montażem wszystkie o-ringi posmarować ogólnie dostępnym w handlu mydłem w płynie.

Wskazówka

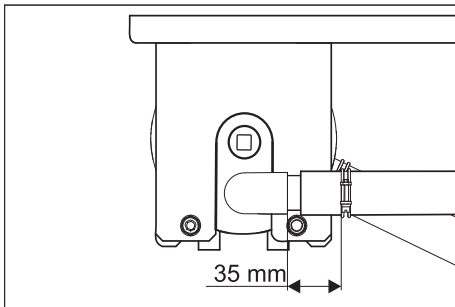
Nie używać smaru silikonowego. Silikon w wodzie przy myciu pojazdów ma negatywny wpływ na wynik czyszczenia i suszenia.

- Włożyć górną i dolną część na element filtra.
- Ustawić górną i dolną część w taki sposób, by można było użyć kamieni ustalających.



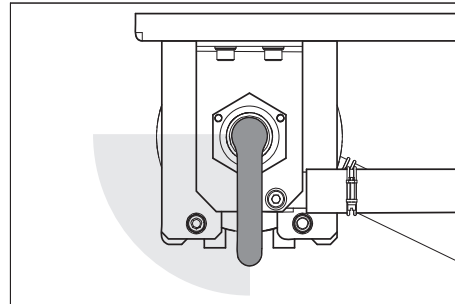
- Włożyć kamienie ustalające i zacisnąć przez lekkie przekręcenie wkładu filtra.
- Włożyć dolną część do filtra włóknistego i wsunąć w całości.

- Nałożyć pokrywę na filtr włóknisty.
- Umieścić filtr włóknisty w taki sposób na dolnej konsoli, by obydwa tylne bolce zostały osadzone w podłużnych otworach konsoli.



- Ustawić pokrywę w sposób wskazany powyżej i wsunąć w całości.
- Wsunąć filtr włóknisty między obydwie konsole.
- Podzespół drążków gwintowanych zamocować na dolnej konsoli i przełożyć drążki gwintowane przez otwory w górnej konsoli.

- Zamocować drążki gwintowane podkładkami i nakrętkami.
- Nakrętki dokręcić jedynie na tyle, by podkładki można było jeszcze przesunąć ręką.
- Nałożyć węże na złączki.
- Dociągnąć opaski zaciskowe (zachować odstęp 35 mm).
- Przełożyć dźwignię mocującą wraz z łożyskowaniem przez pokrywę filtra włóknistego.



- Obracać dźwignię mocującą zgodnie z ruchem wskazówek zegara. Musi ist-

- nieć możliwość obracania dźwignią mocującą bez użycia siły do obszaru pokazanego u góry. W przeciwnym razie, zdemontować dźwignię mocującą i jeszcze raz umieścić we właściwej pozycji.
- Zamocować łożyska dźwigni mocującej przy użyciu obu śrub.
- Ustawianie naprężenia filtra.

Pomoc w usuwaniu usterek

⚠ Niebezpieczeństwo

Ryzyko wypadku przy pracy przy urządzeniu. Przy wszystkich pracach

- Wyłączyć pompę zanurzeniową montowaną przez klienta.

Kto może usuwać usterki?

– Użytkownicy

Urządzenie mogą obsługiwać tylko te osoby, które zostały w tym kierunku przeszkolone i bezpiecznie potrafią obsługiwać urządzenie.

– Serwis firmy

Prace mogą być przeprowadzane tylko przez serwis monterów firmy Kärcher, względnie przez monterów upoważnionych przez firmę.

Usterka	Możliwa przyczyna	Usuwanie usterek	Przez kogo
Urządzenie nie działa	Zakłócenie zasilania elektrycznego pompy montowanej przez klienta	Skontrolować i zapewnić zasilanie elektryczne.	Użytkownicy
Woda użytkowa jest przebarwiona albo mocno się pieni	Niewłaściwe naprężenie filtra	Ustawianie naprężenia filtra	Użytkownicy
	Uszkodzony (nieszczelny) wkład filtra	Wymiana wkładu filtra	Eksploatator, Serwis producenta
	Łapacz osadu albo zbiornik pompy jest zabrudzony	Opróżnić i wyczyścić zbiornik	Użytkownik/Organ przeprowadzający utylizację
	W myjni używane są niewłaściwe środki czyszczące	Używać właściwych środków czyszczących i ewentualnie wypłukać cały system	Eksploatator, Serwis producenta
	Zbyt wielka dawka środka czyszczącego	Skontrolować dozowanie środka czyszczącego i w razie potrzeby nastawić na nowo	Eksploatator, Serwis producenta
Zbyt mała wydajność filtra	Czyszczenie w myjni przy użyciu niewłaściwych środków czyszczących	Wymienić wodę i wypłukać zbiornik	Użytkownicy
	Zapchany filtr włóknisty	Przepłukać wstecznie filtr włóknisty, a w razie konieczności wkład filtra wyczyścić wzgl. wymienić.	Użytkownicy
	Za mała pompa zanurzeniowa	Użyć odpowiedniej pompy zanurzeniowej (wymagania, patrz „Dane techniczne“)	Użytkownicy
	Pompa zanurzeniowa zablokowana, uszkodzona	Wyczyścić, naprawić, wymienić pompę zanurzeniową	Eksploatator, Serwis producenta
Filtr nie jest czysty po płukaniu wstecznym	Nieszczelny, uszkodzony albo zapchany przewód lub zawór	Skontrolować, a w razie konieczności wyczyścić, naprawić lub wymienić przewody i zawory	Eksploatator, Serwis producenta
	Wkład filtra jest mocno zanieczyszczony.	Wymontować wkład filtra (patrz „Wymiana wkładu filtra“). Rozpuścić 1 tabletkę RM 760 w 5 litrach ciepłej wody. Zamoczyć wkład filtra na 30 minut, a następnie ręcznie wymyć i wyżymać. Wypłukać wkład filtra czystą wodą. W razie potrzeby powtórzyć mycie. Podać utylizacji roztwór czyszczący. Założyć wkład filtra.	Użytkownicy

Akcesoria

Wkład filtra

Nr katalogowy: 5.033-239.0

Wkład filtra z węglem aktywnym

Nr katalogowy: 4.414-014.0

Lej

Nr katalogowy: 4.901-090.0

Specjalny lej do napełniania filtra z węglem aktywnym

Zestaw montażowy filtra z węglem aktywnym

Nr katalogowy: 2.641-831.0

Dodatkowy filtr z węglem aktywnym

Zestaw do zamontowania przełącznika czystej wody

Nr katalogowy: 2.641-521.0

Ręczne przełączanie między wodą użytkową/czystej wody, przy użyciu czystej wody w wysokociśnieniowym urządzeniu czyszczącym (np. Płukanie).

Zestaw montażowy zaworu wejściowego

Nr katalogowy: 4.640-230.0

Do ograniczenia możliwości zbyt mocnej pompy do wody nieuzdatnionej

Zestaw montażowy do napowietrzania

Nr katalogowy: 2.641-510.0

Napowietrzanie wody użytkowej w celu uniknięcia powstawania nieprzyjemnego zapachu

Zestaw do rozbudowy przelewu

Nr katalogowy: 2.641-868.0

Drugi wyłącznik pływakowy w zbiorniku pompy przekazuje sygnał do zewnętrznego urządzenia alarmowego, gdy zbiornik pompy jest pełen

Zestaw do rozbudowy nóżki

Nr katalogowy: 2.641-849.0

Nóżki do modułu filtra, gdy niemożliwy jest montaż na ścianie

Pompa zanurzeniowa

Nr katalogowy: 6.474-073.0

Pompa zanurzeniowa jako pompa wody nieuzdatnionej

Deklaracja zgodności UE

Niniejszym oświadczamy, że określone poniżej urządzenie odpowiada pod względem koncepcji, konstrukcji oraz wprowadzonej przez nas do handlu wersji obowiązującym wymogom dyrektyw UE dotyczącym wymagań w zakresie bezpieczeństwa i zdrowia. Wszelkie nie uzgodnione z nami modyfikacje urządzenia powodują utratę ważności tego oświadczenia.

Produkt: instalacja uzdatniania ścieków

Typ: 1.217-xxx

Obowiązujące dyrektywy WE

2006/95/WE

2004/108/WE

Zastosowane normy zharmonizowane

EN 60204-1

EN 55014-1: 2006 + A1: 2009


EN 55014-2: 1997 + A2: 2008


EN 61000-3-2: 2006 + A2: 2009

EN 61000-3-3: 2008

EN 62233: 2008

Z upoważnienia zarządu przedsiębiorstwa.


H. Jenner
CEO


S. Reiser
Head of Approbation

Pełnomocnik dokumentacji:

S. Reiser

Alfred Kärcher GmbH & Co. KG

Alfred-Kärcher-Str. 28 - 40

71364 Winnenden (Germany)

tel.: +49 7195 14-0

faks: +49 7195 14-2212

Winnenden, 2011/05/01

Instalacja urządzenia (tylko dla wykwalifikowanych pracowników)

Wskazówka

Montaż instalacji może być dokonany jedynie przez

- Monterów serwisu firmy Kärcher
- Osoby autoryzowane przez firmę Kärcher

Przygotowanie stanowiska do ustawienia

Aby przeprowadzić w poprawny sposób montaż instalacji, należy spełnić następujące wymagania:

- pomieszczenie bez mrozu z wystarczającym napowietrzeniem i odpowietrzeniem
- wystarczające oświetlenie na miejscu ustawienia
- wpust odpływowy do łapacza osadu
- ściana nośna do mocowania urządzenia
- Podłoże musi być wystarczająco nośne i mocne.

Rozpakowanie instalacji

Wypakować instalację, a materiały z opakowania odprowadzić do recykulacji.

Instalacja elektryczna

Urządzenie musi zostać zabezpieczone przez wyłącznik ochronny FI typu B, 30 mA. Przyłącze elektryczne może być wykonane jedynie przez specjalistę elektryka. Przy tym należy przestrzegać odnośnych krajowych przepisów!

Instalacja elektryczna według IEC 60364-1

Instalacja wodna

Instalacja wodna zależy od konkretnych warunków części urządzenia, takich jak

- Rodzaju i typ wysokociśnieniowego urządzenia czyszczącego

Wskazówka

Wyjście wody użytkowej urządzenia połączone jest bezpośrednio z dopływem wysokociśnieniowego urządzenia czyszczącego. Przy wysokociśnieniowych urządzeniach czyszczących ze zbiornikiem pływakowym może dojść do tworzenia się piany w zbiorniku pływakowym. W takim przypadku wysokociśnieniowe urządzenie czyszczące należy przełączyć na tryb ssania (patrz oddzielna instrukcja obsługi wysokociśnieniowego urządzenia czyszczącego).

- rodzaju i typu części fabrycznych (łapacz osadu, zbiornik pompy itd.)
- Średnicy nominalnej, długości i typu konstrukcji kanałów

Z tego względu instalacja wodna musi być wykonana zgodnie z określonymi warunkami danego miejsca.

Specyfikacje pompy zanurzeniowej montowanej przez klienta muszą odpowiadać danym z rozdziału „Dane techniczne / Wymagania stawiane pompie zanurzeniowej”.


⚠ Niebezpieczeństwo

Niebezpieczeństwo zranienia przy potknięciu się.

Przewody w urządzeniu położyć w taki sposób, by nie zaistniało niebezpieczeństwo potknięcia się.

Wskazówka

W czasie uruchamiania należy przekręcić zawór wielodrogowy do pozycji „PŁUKANIE WSTECZNE/BACKWASH” i wypłukać urządzenie, aż do usunięcia pęcherzyków powietrza z filtra włóknistego. Następnie ustawić zawór wielodrogowy w pozycji „FILTRACJA”.

 Înainte de prima utilizare a aparatului dvs. citiți acest instrucțiunile original, respectați instrucțiunile cuprinse în acesta și păstrați-l pentru întreținerea ulterioară sau pentru următorii posesori.

Cuprins

Despre acest manual de utilizare.	RO .. 1
Protecția mediului înconjurător	RO .. 1
Garanție	RO .. 1
Simboluri din manualul de utilizare.	RO .. 1
Utilizarea corectă	RO .. 1
Măsuri de siguranță	RO .. 1
Elementele aparatului.	RO .. 2
Utilizarea	RO .. 2
Funcționarea.	RO .. 3
Date tehnice	RO .. 3
Transport	RO .. 3
Depozitarea aparatului	RO .. 3
Îngrijirea și întreținerea	RO .. 4
Depanarea	RO .. 6
Accesorii	RO .. 7
Declarație de conformitate CE	RO .. 7
Montarea instalației (numai pentru specialiști)	RO .. 7

Despre acest manual de utilizare

Grupele țintă ale acestui manual

- **Toți utilizatorii:** Prin utilizatori se înțelege personalul auxiliar instruit, proprietarul și specialiștii.
- **Specialiștii:** Prin specialiști se înțelege persoanele care prin calificarea lor profesională au permisiunea să asambleze și să pună în funcțiune instalații.

Definiții

Apă curată

Apă de la robinet



Apă uzată

Apă murdară, evacuată din aparatul de curățat sub presiune

Apă de spălare

Apa preparată de instalație pentru utilizarea repetată în cadrul proceselor de spălare (prespălare, spălare la presiune înaltă) aparatul de curățat sub presiune.

Protecția mediului înconjurător

	Materialele de ambalare sunt reciclabile. Ambalajele nu trebuie aruncate în gunoierul menajer, ci trebuie duse la un centru de colectare și revalorificare a deșeurilor.
	Aparatele vechi conțin materiale reciclabile valoroase, care pot fi supuse unui proces de revalorificare. Bateriile, uleiul și substanțele asemănătoare nu trebuie să ajungă în mediul înconjurător. Din acest motiv, vă rugăm să apelați la centrele de colectare abilitate pentru eliminarea aparatelor vechi.

Observații referitoare la materialele conținute (REACH)

Informații actuale referitoare la materialele conținute puteți găsi la adresa: www.kaercher.com/REACH

Garanție

În fiecare țară sunt valabile condițiile de garanție publicate de distribuitorul nostru din țara respectivă. Eventuale defecțiuni ale acestui aparat, care survin în perioada de garanție și care sunt rezultatul unor defecte de fabricație sau de material, vor fi remediate gratuit. Pentru a putea beneficia de garanție, prezentați-vă cu chitanța de cumpărare la magazin sau la cea mai apropiată unitate de service autorizată.

Simboluri din manualul de utilizare

Pericol

Pericol iminent, care duce la vătămări corporale grave sau moarte.

Avertisment

Posibilă situație periculoasă, care ar putea duce la vătămări corporale grave sau moarte.

Atenție

Posibilă situație periculoasă, care ar putea duce la vătămări corporale ușoare sau pagube materiale.

Utilizarea corectă

Aparatul curăța apa uzată utilizată la spălarea autovehiculelor și prepară apă de spălare (max. 1200 l pe oră) pentru a fi utilizată în aparate de curățat sub presiune. Apa preparată pentru spălare poate fi utilizată numai în cadrul programelor de spălare (de ex. prespălare, spălare sub presiune). Apa preparată pentru spălare nu poate fi utilizată pentru clătire, respectiv pentru aplicarea agentului de uscare rapidă sau în alte scopuri.

Curățarea se efectuează prin:

- Separarea materialelor greu decantabile în filtrul cu filamente.

În cazul în care apa din bazinul de pompare trece de un anumit nivel, supapa magnetică se deschide și apa va fi evacuată prin filtrul de cărbune activ în sistemul de canalizare.

Condițiile unei funcționări ireproșabile:

- Utilizarea unui sistem de bazine în funcție de schema de apă prezentată în capitolul "Funcționare".
- Cantitate de apă dozată max. 2000 l/h.
- Cantitate de apă dozată min. 1200 l/h.
- Apa uzată dozată poate conține max. 30 mg ulei pe litru de apă.
- Separatorul de ulei de la fața locului trebuie întreținut conform specificațiilor.

Măsuri de siguranță

Generalități

Pentru a nu pune în pericol persoane, animale și obiecte, înainte de prima utilizare a instalației vă rugăm să citiți:

- acest manual de utilizare și mai ales instrucțiunile de siguranță cuprinse în acesta
 - instrucțiunile de siguranță anexate, referitoare la instalațiile de tratare a apei uzate
 - reglementările naționale aferente
- Toate persoanele implicate în amplasarea, punerea în funcțiune, întreținerea, repararea și operarea instalației, trebuie
- să aibă calificarea necesară,
 - să cunoască și să respecte indicațiile de siguranță referitoare la instalațiile de tratare a apei uzate,
 - să cunoască și să respecte acest manual de utilizare,
 - să cunoască și să respecte prevederile corespunzătoare.

Aparatul poate fi folosit numai de persoane instruite în manipularea acestuia sau care și-au dovedit abilitatea de a opera aparatul și au fost însărcinate în mod expres cu utilizarea aparatului.

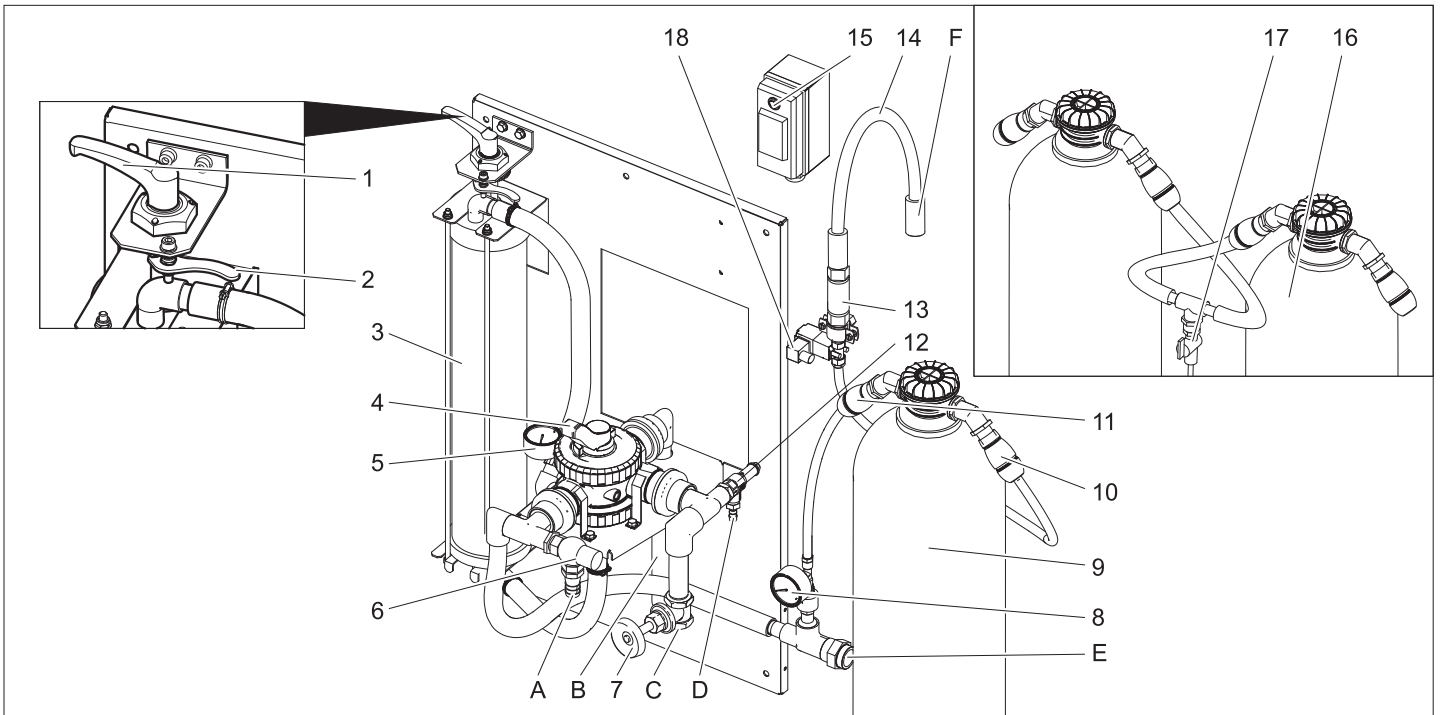
Acest aparat nu este destinat pentru a fi utilizat de către persoane cu capacități psihice, senzoriale sau mintale limitate. Nu este permisă utilizarea aparatului de către copii sau persoane neinstruite.

Pericol

Afecțiuni de sănătate prin consumarea apei de spălare. Apa uzată purificată nu este potabilă. Aceasta conține resturi de impurități și soluții de curățat.

Pericol

Pericol de rănire prin electrocutare. La compensarea potențialului trebuie ținut cont de toate piesele de metal, care pot fi atinse.



- 1 Mâner de tensionare
 - 2 Manetă de deblocare
 - 3 Filtru cu filamente
 - 4 Ventil cu mai multe căi
 - 5 Manometru intrare filtru
 - 6 Supapa de preaplin
 - 7 Supapă de strangulare **)
 - 8 Manometru filtru de cărbune activ
 - 9 Filtru de cărbune activ
 - 10 Racord de furtun ieșire filtru de cărbune activ
 - 11 Racord de furtun intrare filtru de cărbune activ
 - 12 Supapa de siguranță
 - 13 Blendă
 - 14 Furtun de filtrat
 - 15 Comutator supapă magnetică
 - 16 2. Filtru de cărbune activ **)
 - 17 Robinet de testare **)
 - 18 Electrovalvă
- A La separatorul de noroi
 B la separatorul de noroi (respălare)
 C de la pompa submersibilă
 D la separatorul de noroi (suprapresiune)
 E la aparatul de curățat sub presiune / rezervorul pentru apă uzată (umplere)
 F la sistemul de canalizare
- **) opțional

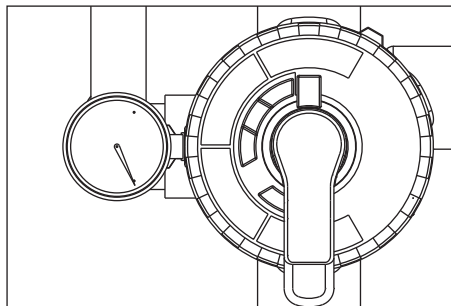
Utilizarea

Reglarea pretensionării filtrului

Pentru ajustarea pretensionării filtrului procedați după cum urmează:

- Rotiți maneta de tensionare la stânga până la capăt și fixați-o cu maneta de deblocare.

Regim de filtrare



- Reglați mânerul ventilului cu mai multe căi în poziția FILTRARE.

Observație

După o perioadă mai lungă de repaus s-ar putea să fie nevoie de mai mult efort pentru acționarea supapei cu mai multe căi.

- Verificați pretensionarea filtrului.
- Puneți în funcțiune pompa de la fața locului.

Respălare

Observație

În regim standard respălarea trebuie efectuată o dată pe zi. În timpul respălării aparatul nu furnizează apă de spălare.

La respălare se îndepărtează murdăria adunată în filtru cu filamente. Pentru acesta filtrul cu filamente se spală în direcție inversă. Murdăria spălată este condusă în separatorul de noroi al sistemului de reciclare.

- Puneți în funcțiune pompa de la fața locului.

⚠ Avertisment

Debitul maxim admisibil la respălare este de 2000 l/h. Reglați debitul la supapa de strangulare (nr. comandă: 4.640-230.0), dacă este nevoie.

- Reglați mânerul ventilului cu mai multe căi în poziția RESPĂLARE/BACKWASH.

- Detensionați filtrul cu filamente rotind mânerul de tensionare în sens invers acelor de ceas.
- Așteptați 30 secunde.
- Tensionați filtrul cu filamente și detensionați-l imediat.
- Repetați procesul de tensionare și detensionare la intervale de 30 secunde de 10 ori.
- Reglați din nou pretensionarea filtrului.
- Reglați mânerul ventilului cu mai multe căi în poziția PRIMA FILTRARE/RINSE.
- Așteptați 2 minute.
- Reglați mânerul ventilului cu mai multe căi în poziția FILTRARE.

Tulburarea apei uzate

Dacă aparatul de curățat sub presiune sau instalația de spălare nu mai aspiră apă, se execută recircularea apei de spălare pentru evitarea formării mirosurilor.

Observație

Pentru reducerea costurilor de operare pompa submersibilă poate fi oprită și pornită periodic în timpul pauzelor de funcționare (de ex. noaptea, la sfârșit de săptămână). Pentru acesta pompa submersibilă (de la fața locului) poate fi conectată printr-un regulator de timp la rețeaua de alimentare cu energie electrică. Interval max. 1 oră.

Protecția împotriva înghețului

Instalația trebuie exploatată în încăperi ferite de îngheț. În condiții de îngheț scoateți instalația din funcțiune și evacuați complet apa:

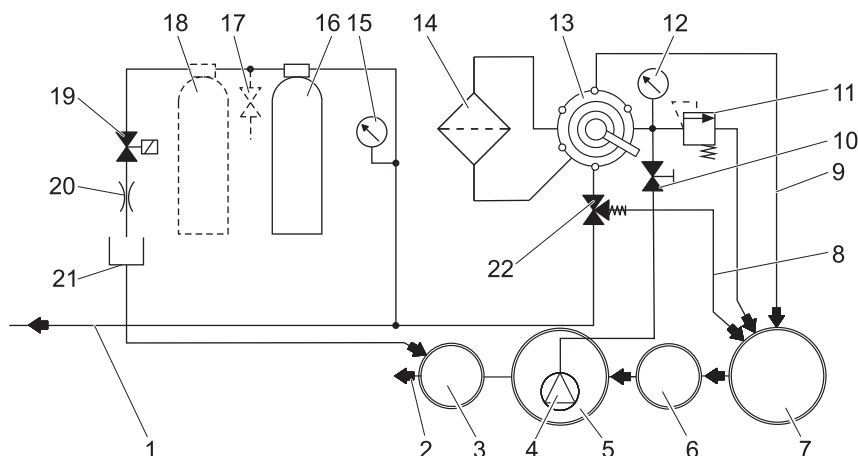
- Îndepărtați furtunurile.
- Lăsați aparatul să se golească.

Scoaterea din funcțiune

- Opriți pompa de la fața locului.
- În cazul în care există pericol de îngheț îndepărtați suplimentar conținutul de apă din sistem (vezi capitolul "Protecție contra înghețului").

Funcționarea

Schema de curgere



- 1 la rezervorul de apă/aparatul de curățat sub presiune
 - 2 În sistemul de canalizare *)
 - 3 Puț de control *)
 - 4 Pompă submersibilă *)
 - 5 Bazinul de pompare din cadrul sistemului de reciclare *)
 - 6 Dispozitiv de separare (EN 858) *)
 - 7 Separatorul de noroi în cadrul sistemului de reciclare *)
 - 8 Recirculare (la separatorul de noroi)
 - 9 Conductă de respălare
 - 10 Supapă de strangulare
 - 11 Supapa de siguranță
 - 12 Manometru intrare filtru
 - 13 Ventil cu mai multe căi
 - 14 Filtru cu filamente
 - 15 Manometru filtru de cărbune activ
 - 16 Filtru de cărbune activ
 - 17 Robinet de testare **)
 - 18 2. Filtru de cărbune activ **)
 - 19 Electrovalvă
 - 20 Inductor
 - 21 Furtun de filtrat
 - 22 Supapa de preaplin
- *) la fața locului
**) opțional

Descrierea funcționării

În următoarele se descrie cursa curentului de apă în poziții diferite ale supapei cu mai multe căi.

FILTRARE

- În timpul regimului de filtrare, apa curge prin
- Pompa submersibilă
 - Supapă cu mai multe căi în poziția FILTRARE
 - Filtru (filtrare în direcția fluxului)
 - la aparatul de curățat sub presiune/rezervorul de apă

RESPĂLARE/BACKWASH

- În timpul regimului de respălare, apa curge prin
- Pompa submersibilă
 - Supapă cu mai multe căi în poziția RESPĂLARE/BACKWASH
 - Filtru (filtrare în direcția opusă fluxului)
 - în separatorul de noroi

PRIMA FILTRARE/RINSE

În timpul regimului de clătire, apa curge prin:

- Pompa submersibilă
- Supapa cu mai multe căi în poziția PRIMA FILTRARE/RINSE
- Filtru (filtrare în direcția fluxului)
- în separatorul de noroi

RECIRCULARE/RECIRCULATION

Această poziție nu este necesară pentru funcționarea aparatului.

Funcționarea filtrului de cărbune activ

În cazul în care apa din bazinul de pompare trece de un anumit nivel, supapa magnetică se deschide și apa va fi evacuată prin filtrul de cărbune activ în sistemul de canalizare.

Date tehnice

Tensiune	V	230
Frecvența	Hz	50
Putere	W	12
Presiune (min.)	MPa (bar)	0,2 (2)
Presiune (max.)	MPa (bar)	0,35 (3,5)
Putere de filtrare	l/h	1200
Cantitate de apă uzată	l/d	550
Conținut filtru de cărbune activ	l	28
Lățime	mm	1000
Adâncimea	mm	480
Înălțime	mm	1600
Masa	kg	110

Cerințe referitoare la pompa submersibilă (de la fața locului)

Presiune (min.)	MPa (bar)	0,2 (2)
Presiune (max.)	MPa (bar)	0,35 (3,5)
Debit minim la 0.2 MPa (2 bar)	l/h	1200
Debit maxim	l/h	2000

- potrivit pentru apă murdară
- potrivit pentru regim continuu
- cu protecție contra funcționării uscate

Observație

Pompele cu o capacitate prea mare pot fi reglate prin setarea supapei de strangulare.

Transport

Atenție

Pericol de rănire și deteriorare a aparatului!
La transport țineți cont de greutatea aparatului.

Apa rămasă în aparat trebuie îndepărtată înaintea transportului.

În cazul transportării în vehicule asigurați aparatul contra derapării și răsturnării conform normelor în vigoare.

Depozitarea aparatului

Atenție

Pericol de rănire și deteriorare a aparatului!
La depozitare țineți cont de greutatea aparatului.

Apa rămasă în aparat trebuie îndepărtată înaintea depozitării.

Depozitați aparatul într-un loc ferit de îngheț.

Îngrijirea și întreținerea

Indicații de întreținere

Baza pentru exploatarea în siguranță a instalației o reprezintă întreținerea regulată, conform planului de întreținere de mai jos. Folosiți doar piesele de schimb originale ale producătorului sau componentele recomandate de acesta, precum

- piese de schimb și piese supuse uzurii,
- accesorii,
- substanțe tehnologice,
- detergenți.

⚠ Pericol

Pericol de accidentare în timpul lucrărilor la instalație. La toate lucrările

Scoateți instalația de sub tensiune; pentru aceasta, opriți întrerupătorul de avarie și asigurați-l împotriva pornirii accidentale.

- ➔ Închideți conducta de alimentare cu apă.
- ➔ Opriți pompa submersibilă de la fața locului.

Cine poate efectua lucrări de întreținere?

- **proprietarul**
Lucrările marcate cu „proprietar” vor fi efectuate doar de persoane instruite,

familiarizate cu operarea și întreținerea instalațiilor sub presiune în condiții de siguranță.

– service-ul autorizat

lucrările marcate cu „service-ul autorizat” vor fi efectuate doar de tehnicienii service-ului Kärcher.

Contractul de întreținere

Pentru a garanta utilizarea instalației în condiții de siguranță, se recomandă încheierea unui contract de întreținere. Adresați-vă unui service Kärcher autorizat.

Planul de întreținere

Momentul	Activitatea	ansamblu vizat	Efectuarea	De către cine
zilnic	respălare	Filtru cu filamente	Executarea procesului de respălare	Proprietar
săptămânal	curățare	Scurgere la locul de spălare	Curățați coșul de reținere a murdăriei din orificiul de scurgere din podea.	Proprietar
	verificare	Concentrația de soluție de curățat în apa de spălare	În cazul în care se formează spumă reduceți cantitatea de dozare a soluției de curățat.	Proprietar
		Filtru de cărbune activ	Reglați comutatorul supapei magnetice în poziția „1” cu pompa submersibilă în funcțiune. Valoare nominală 25...30 l/h = 0,4...0,5 l/min. Dacă debitul este mai mic curățați blenda (vezi la „Curățarea blendei”).	Proprietar
		Reglați comutatorul supapei magnetice în poziția „1” cu pompa submersibilă în funcțiune. Prelevați mostra de apă la robinetul de testare pentru a verifica, dacă se formează spumă (vezi la „Verificarea filtrului de cărbune activ”). În cazul în care se formează spumă, schimbați filtrul de cărbune activ (vezi la „Schimbarea filtrului de cărbune activ”). ⚠ Avertisment <i>În cazul în care nu se verifică săptămânal starea filtrului de cărbune activ, în sistemul de canalizare poate ajunge apă cu conținut de ulei sau agenți tensioactivi. Acesta poate avea urmări legale. În astfel de cazuri drepturile de garanție KÄRCHER se pierd.</i>	Proprietar	
lunar	verificare	Separator de noroi, bazin de pompare	Toate bazinele, care se află după separatorul de noroi nu trebuie să conțină noroi. Nivelul noroiului din separatorul de noroi nu trebuie să depășească 1 m. Verificați nivelul de noroi, la nevoie pompați și eliminați noroiul, conform prevederilor locale.	Proprietar
	verificare	Schwimmerschalter	Verificați, dacă flotorul din bazinul de pompare este mobil.	Proprietar
	acționați	Supapa de siguranță	Slăbiți șurubul cu cap striat de la supapa de siguranță cu pompa în funcțiune - apa iese afară. (Șurubul cu cap striat nu poate fi deșurubat.) Strângeți din nou șurubul cu cap striat.	Proprietar
	Golire, curățare	Rezervorul de apă uzată (dacă există)	Goliți, curățați, clătiți și umpleți din nou.	Proprietar
se schimbă la fiecare	Schimbați apa, curățați bazinul	Separator de noroi, separator de ulei, bazin de pompare	Goliți bazinul, goliți noroiul în întregime și umpleți bazinul cu apă curată. Păstrați documentele de eliminare.	Proprietar/ Compania de eliminare
anual	6 luni	Cartuș de filtru	Înlocuiți cartușul de filtru din filtrul cu filamente.	Proprietar/ service autorizat

Curățarea blendei

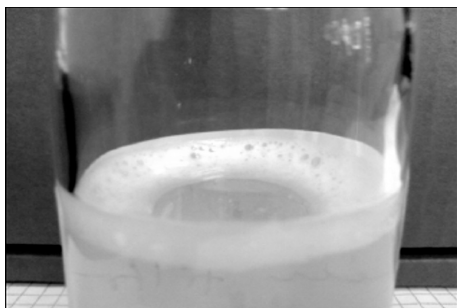
- Marcați direcția fluxului pe blendă.
- Demontați blenda.
- Curățați deschiderea blendei cu un ca sau o sârmă subțire.
- Montați blenda ținând cont de direcția fluxului.
- Reglați comutatorul supapei magnetice în poziția „1” cu pompa submersibilă în funcțiune și verificați debitul.

Verificarea filtrului de cărbune activ

- Umpleți sticla de apă cu mostră de apă prelevată după filtrul de cărbune activ și închideți-o.
- Scuturați sticla de apă timp de 5 secunde. În cazul în care se formează un strat de apă uniform, care nu dispăre nici după 40 de secunde, trebuie să schimbați patul filtrului de cărbune activ.



Capacitatea de filtrare a filtrului este în ordine: un cerc foarte subțire de spumă, care dispăre rapid.



Capacitatea de filtrare a filtrului este slab: cerc foarte gros de spumă, care nu dispăre.

Schimbarea cărbunelui activ

- Opriți pompa submersibilă.
- Decuplați racordul de furtun de la intrarea filtrului de cărbune activ.
- Decuplați racordul de furtun de la ieșirea filtrului de cărbune activ.
- Desfaceți capacul recipientului de filtrare.
- Goliți conținutul recipientului (este nevoie de 2 persoane) și îndepărtați conducta suflantei.
- Spălați recipientul de filtrare cu apă.
- Introduceți conducta suflantei.

Observație

Eliminați cărbunele activ potrivit prevederilor locale.

- Aplicați pâlnia 4.901-090.0 pe recipientul de filtrare.
- Umpleți cu 20 l de apă.
- Introduceți 10 kg de pietriș suport.
- Introduceți 14 kg = 28 l cărbune activ.

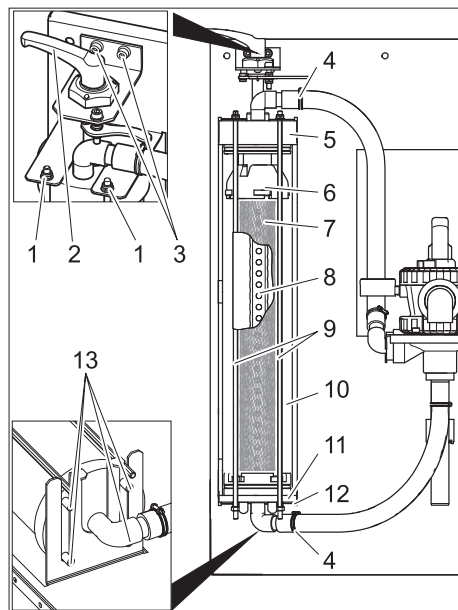
- Umpleți recipientul de filtrare cu apă.
- Înșurubați și strângeți capacul recipientului de filtrare.
- Racordați ieșirea recipientului de filtrare cu furtunul de la manometru filtrului de cărbune activ.
- **Intrarea** recipientului de filtrare se racordează cu furtunul debitmetrului.
- Porniți pompa submersibilă.
- Aduceți comutatorul supapei magnetice în poziția „1”.
- Spălați recipientul de filtrare în direcție **inversă**, până ce apa iese fără bule de aer.
- Aduceți comutatorul supapei magnetice în poziția „0”.
- Opriți pompa submersibilă.
- Racordați recipientul de filtrare în sistem în direcția de curgere corectă.

Observație

În cazul aparatelor cu un al doilea filtru de cărbune activ opțional, schimbați recipientele de filtrare astfel încât recipientul de filtrare schimbat să se afle în poziția a doua.

- Porniți pompa submersibilă.
- Verificați debitul (cca. 0,5 l/min), curățați blenda, dacă este nevoie.

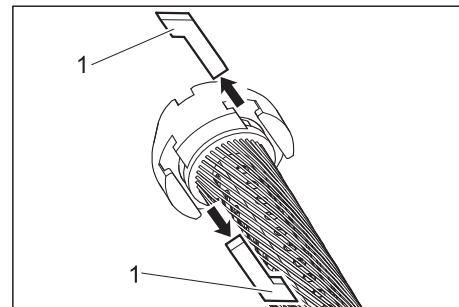
Schimbați cartușul de filtru



- 1 Piuliță
- 2 Mâner de tensionare
- 3 Șurub lagăr mâner de tensionare
- 4 Colier furtun
- 5 Capac
- 6 Partea superioară
- 7 Cartuș de filtru
- 8 Țeavă pentru filtrat
- 9 Bară filetată
- 10 Filtru cu filamente
- 11 Partea inferioară
- 12 Consolă inferioară
- 13 Știft

- Detensionați filtrul.
- Deschideți colierele de furtun.

- Trageți furtunurile de pe niplurile de furtun.
- Scoateți ambele șuruburi din lagărul mânerului de tensionare.
- Trageți în sus mânerul de tensionare apucându-l de lagăr.
- Deșurubați piulițele de pe partea superioară a barelor filetate.
- Scoateți blocul de bare filetate.
- Scoateți filtrul cu filamente, trăgându-l afară.
- Trageți capacul filtrului cu filamente.
- Trageți partea inferioară împreună cu cartușul filtrului cu filamente.



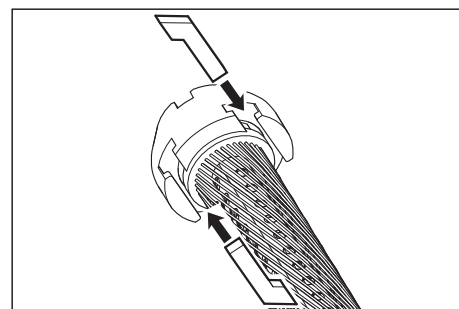
1 Culisor

- Trageți afară culisoarele dintre partea superioară și cartușul filtrului și partea inferioară și cartușul filtrului.
- Îndepărtați partea superioară și cea inferioară de pe cartușul filtrului.
- Trageți afară țeava pentru filtrat din cartuș, îndepărtați cartușul filtrului.
- Aplicați țeava pentru filtrat pe unul dintre capetele noului cartuș de filtru.
- Tensionați cartușul de filtru în așa fel, ca filamentele să nu fie răsucite.
- Introduceți țeava pentru filtrat în cartuș, orientând-o spre partea opusă a elementului de filtrare.
- Înainte de a continua montarea ungeți toatele inelele O cu săpun lichid disponibil în comerț.

Observație

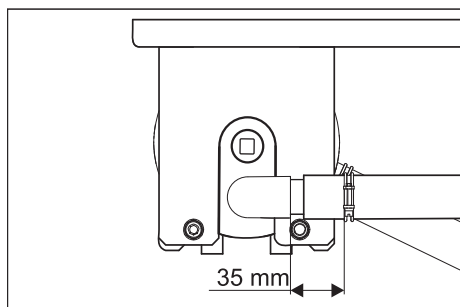
Nu folosiți grăsime siliconată. Dacă siliconul ajunge în apă, acesta va influența rezultatul de curățare și de uscare a vehiculelor.

- Introduceți partea superioară și cea inferioară în cartușul filtrului.
- Poziționați partea superioară și cea inferioară în așa fel, ca să puteți introduce și culisoarele.



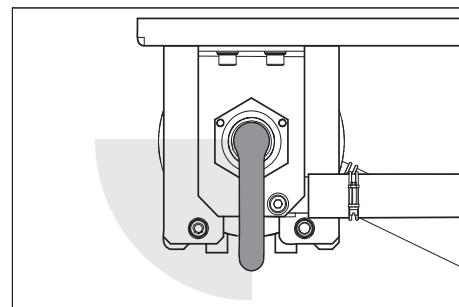
- Introduceți apoi culisoarele și fixați-le prin rotirea ușoară a cartușului de filtru.
- Introduceți partea inferioară în filtrul cu filamente, apoi împingeți-o în totalitate înăuntru.

- Puneți la loc capacul filtrului cu filamente.
- Așezați filtrul cu filamente pe consola inferioară, astfel încât cele două știfturi din spate să intre în găurile alungite ale consolei.



- Poziționați capacul conform celor ilustrate mai sus și împingeți-l în totalitate înăuntru.
- Introduceți filtrul cu filamente între cele două console.

- Agățați blocul de bare filetate pe consola inferioară și introduceți barele filetate în găurile de pe consola superioară.
- Fixați barele filetate cu ajutorul piulițelor și a șaiabelor.
- Strângeți piulițele doar până când șaiabele mai pot fi mișcate cu mâna.
- Aplicați furtunurile pe niplurile de furtun.
- Strângeți colierele de furtun (respectați distanța de 35 mm).
- Introduceți mânerul de tensionare împreună cu lagăr prin capacul filtrului cu filamente.



- Rotiți mânerul de tensionare în sensul acelor de ceasornic. Mânerul de tensionare trebuie să intre fără a fi nevoie să depuneți mare efort în zona ilustrată mai sus. În caz contrar demontați din nou mânerul și introduceți-l din nou în poziție corectă.
- Fixați lagărul mânerului de tensionare cu ambele șuruburi.
- Reglați pretensionarea filtrului.

Depanarea

⚠ Pericol

Pericol de accidentare în timpul lucrărilor la instalație. La toate lucrările

- Opriti pompa submersibilă de la fața locului.

Cine poate remedia defecțiunile?

– Proprietar

Lucrările marcate cu „proprietar” vor fi efectuate doar de persoanele instruite, familiarizate cu operarea și întreținerea

instalațiilor de spălare în condiții de siguranță.

– Service autorizat

Lucrările marcate cu „service-ul autorizat” vor fi efectuate doar de tehnicienii service-ului Kärcher, respectiv de mecanici autorizați de Kärcher.

Defecțiunea	Cauza posibilă	Remedierea	De către cine
Instalația nu funcționează	Deranjament la alimentarea cu tensiune a pompei submersibile de la fața locului	Verificați și asigurați tensiunea de alimentare.	Proprietar
Apa pentru spălare este colorată sau conține multă spumă	Pretensionarea filtrului nu este corectă	Reglarea pretensionării filtrului	Proprietar
	Cartușul filtrului este defect (neetanș)	Schimbați cartușul de filtru	Proprietar, service-ul autorizat
	Separatorul de noroi sau bazinul de pompare sunt murdare	Goliți și curățați bazinul	Proprietar/ Compania de eliminare
	În spălătorie se folosesc soluții de curățat nepotrivite	Utilizați numai soluții de curățat compatibile cu preparare, eventual clătiți sistemul	Proprietar, service-ul autorizat
	Se dozează prea multă soluție de curățat	Verificați cantitatea de dozare a soluției de curățat și reglați-o din nou, dacă este nevoie	Proprietar, service-ul autorizat
	Curățarea locului de spălare cu substanțe incompatibile	Schimbați apa și clătiți bazinul	Proprietar
Puterea de filtrare este prea mică	Filtrul cu filamente este înfundat	Respălați filtrul cu filamente, curățați sau schimbați cartușul de filtru dacă este nevoie.	Proprietar
	Pompa submersibilă este supradimensionată	Utilizați o pompă submersibilă potrivită (pt. cerințe vezi „Datele tehnice”)	Proprietar
	Pompa submersibilă este înfundată, defectă	Curățați, reparați sau înlocuiți pompa submersibilă	Proprietar, service-ul autorizat
	Conducta sau ventilul sunt neetanșe, defecte sau înfundate	Verificați conductele și ventilurile, curățați, reparați sau înlocuiți, dacă este nevoie	Proprietar, service-ul autorizat
Filtrul nu este curat după respălare	Cartușul filtrului este foarte murdar.	Demontați cartușul filtrului (vezi „Schimbarea cartușului de filtru”). Dizolvați 1 tabl. de RM 760 în 5 l apă caldă. Înmuiați cartușul filtrului timp de 30 de minute, apoi spălați-l cu mâna și stoarceți-l Clătiți cartușul filtrului cu apă curată. Repetati procedura de spălare, dacă este nevoie. Eliminați soluția de spălare. Montați cartușul filtrului.	Proprietar

Accesorii

Cartuș de filtru

Nr. de comandă: 5.033-239.0

Pat de filtrare filtru de cărbune activ

Nr. de comandă: 4.414-014.0

Pâlnie

Nr. de comandă: 4.901-090.0

Pâlnie specială pentru introducerea patului de filtru de cărbune activ

Accesoriu filtru de cărbune activ

Nr. de comandă: 2.641-831.0

Filtru de cărbune activ suplimentar

Accesoriu pentru comutare pe apă curată

Nr. de comandă: 2.641-521.0

Comutare manuală apă uzată/apă curată, la utilizarea apei curate în aparatul de curățat sub presiune (de ex. clătire).

Accesoriu supapă de intrare

Nr. de comandă: 4.640-230.0

Pentru reducerea capacității unei pompe de apă brută.

Accesoriu aerare

Nr. de comandă: 2.641-510.0

Aerarea apei uzate pentru evitarea formării mirosurilor

Accesoriu deversor

Nr. de comandă: 2.641-868.0

Al doilea flotor în bazinul de pompare, transmite un semnal la alarma externă, dacă bazinul de pompare este preaplin

Accesoriu picior de sprijin

Nr. de comandă: 2.641-849.0

Picioare de sprijin pentru modulul de filtrare, dacă nu este posibilă montarea pe perete

Pompa submersibilă

Nr. de comandă: 6.474-073.0

Pompă submersibilă ca pompă de apă brută

Declarație de conformitate CE

Prin prezenta declarăm că aparatul desemnat mai jos corespunde cerințelor fundamentale privind siguranța în exploatare și sănătatea incluse în directivele CE aplicabile, datorită conceptului și a modului de construcție pe care se bazează, în varianta comercializată de noi. În cazul efectuării unei modificări a aparatului care nu a fost convenită cu noi, această declarație își pierde valabilitatea.

Produs: instalație de reciclare a apelor uzate

Tip: 1.217-xxx

Directive EG respectate:

2006/95/CE

2004/108/CE

Norme armonizate utilizate:

EN 60204-1

EN 55014-1: 2006 + A1: 2009


EN 55014-2: 1997 + A2: 2008


EN 61000-3-2: 2006 + A2: 2009

EN 61000-3-3: 2008

EN 62233: 2008

Semnatarii acționează în numele și prin împuternicirea conducerii societății.


H. Jenner
CEO


S. Reiser
Head of Approbation

Însărcinat cu elaborarea documentației:
S. Reiser

Alfred Kärcher GmbH & Co. KG

Alfred-Kärcher-Str. 28 - 40

71364 Winnenden (Germany)

Tel.: +49 7195 14-0

Fax: +49 7195 14-2212

Winnenden, 2011/07/01

Montarea instalației (numai pentru specialiști)

Observație

Instalația poate fi asamblată doar de

- tehnicienii de service ai Kärcher
- persoane autorizate de Kärcher

Pregătirea locului de amplasare

Pentru a amplasa instalația în mod corespunzător, trebuie să fie îndeplinite următoarele condiții:

- Încăperea ferită de îngheț cu o aerisire corespunzătoare
- iluminare corespunzătoare la locul de amplasare
- Scurgere de podea pentru separatorul de noroi
- perete rezistent pentru fixarea aparatului
- Suportul de sprijin trebuie să fie destul de rezistent și fix.

Despachetarea instalației

Despachetați instalația și reciclați materialele de ambalare.

Instalarea electrică

Aparatul trebuie prevăzut cu un întrerupător de protecție de tip B, 30 mA, pentru priză. Conexiunile electrice vor fi realizate doar de electricieni. Se vor respecta neapărat prevederile naționale aplicabile! Instalații electrice conform IEC 60364-1

Instalarea apei

Instalarea apei depinde de condiții specifice, în funcție de piesele componente ale instalației, cum ar fi

- Modelul și tipul aparatului de spălat sub presiune

Observație

leșirea de apă uzată a aparatului se racordează direct la orificiul de alimentare cu apă a aparatului de curățat sub presiune. La aparatele de curățat cu rezervor cu flotor poate interveni formarea de spumă în rezervorul cu flotor. În astfel de cazuri aparatul trebuie comutat pe regim de aspirare (vezi Manualul de utilizare a aparatului de curățat sub presiune).

- modelul și tipul componentelor de la fața locului (separator de noroi, bazin de pompare, etc.)
- lățimile nominale, lungimile și tipul canalelor

Din această cauză instalarea apei trebuie efectuată în funcție de condițiile de la fața locului.


Specificațiile referitoare la pompa submersibilă de la fața locului trebuie să corespundă datelor din capitolul "Date tehnice / Cerințe referitoare la pompa submersibilă".

⚠ Pericol

Pericol de accidentare prin împiedicare. Dispuneți furtunurile pe lângă instalație într-un mod, ca acestea să nu reprezinte pericol de împiedicare.

Observație

La punerea în funcțiune reglați supapa cu mai multe căi în poziția „RESPĂLARE/BACKWASH” și spălați mașina, până ce toate bulele de aer se evacuează din filtrul cu filamente. Apoi reglați supapa cu mai multe căi în poziția FILTRARE.

 Pred prvým použitím vášho zariadenia si prečítajte tento pôvodný návod na použitie, konajte podľa neho a uschovajte ho pre neskoršie použitie alebo pre ďalšieho majiteľa zariadenia.

Obsah

K tomuto návodu na obsluhu	SK	..	1
Ochrana životného prostredia	SK	..	1
Záruka	SK	..	1
Symbole v návode na obsluhu	SK	..	1
Používanie výrobku v súlade s jeho určením	SK	..	1
Bezpečnostné pokyny	SK	..	1
Prvky prístroja	SK	..	2
Obsluha	SK	..	2
Funkcia	SK	..	3
Technické údaje	SK	..	3
Transport	SK	..	3
Uloženie prístroja	SK	..	3
Údržba a ošetrovanie	SK	..	4
Pomoc pri odstraňovaní porúch	SK	..	6
Príslušenstvo	SK	..	7
Vyhlasenie o zhode s normami EÚ	SK	..	7
Inštalácia zariadenia (len pre odborníkov)	SK	..	7

K tomuto návodu na obsluhu

Cieľové skupiny tohto návodu

- **Všetci používatelia:** Používatelia sú vyškolené pomocné sily, prevádzkovatelia a odborné sily.
- **Odborné sily:** Odborné sily sú osoby, ktoré majú vhodné odborné vzdelanie, inštalujú zariadenia a uvádzajú ich do prevádzky.

Definície

Čistá voda

Voda z vodovodu

Odpadová voda

Z vysokotlakového čistiaceho zariadenia odtekajúca znečistená voda

Úžitková voda

Zo zariadenia upravená voda pre nové použitie pre umývacie procesy (predumytie, vysokotlakové umývanie) s vysokotlakovým čistiacim zariadením.

Ochrana životného prostredia



Obalové materiály sú recyklovateľné. Obalové materiály láskavo nevyhadzujte do komunálneho odpadu, ale odovzdajte ich do zberne druhotných surovín.



Vyradené stroje obsahujú hodnotné recyklovateľné látky, ktoré by sa mali opäť zužitkovať. Batérie, olej alebo podobné látky sa nesmú dostať do životného prostredia. Vyradené prístroje likvidujte preto len prostredníctvom na to určených zberných systémov.

Pokyny k zloženiu (REACH)

Aktuálne informácie o zložení nájdete na: www.kaercher.com/REACH

Záruka

V každej krajine platia záručné podmienky našej distribučnej organizácie. Prípadné poruchy zariadenia odstránime počas záručnej lehoty bezplatne, ak sú ich príčinou chyby materiálu alebo výrobné chyby. Pri uplatňovaní záruky sa spolu s dokladom o kúpe zariadenia láskavo obráťte na predajcu alebo na najbližší autorizovaný zákaznícky servis.

Symbole v návode na obsluhu

Nebezpečenstvo

Pri bezprostredne hroziacom nebezpečenstve, ktoré spôsobí vážne zranenia alebo smrť.

Pozor

V prípade nebezpečnej situácie by mohla viesť k vážnemu zraneniu alebo smrti.

Pozor

V prípade možnej nebezpečnej situácie by mohla viesť k ľahkým zraneniam alebo vecným škodám.

Používanie výrobku v súlade s jeho určením

Zariadenie čistí odpadovú vodu pochádzajúcu z umývania vozidiel a poskytuje úžitkovú vodu pre vysokotlakové čistiace zariadenie (maximálne 1 200 litrov za hodinu). Úžitková voda sa smie používať len pre umývacie programy (napr. predbežné umytie, vysokotlakové umytie). Ako voda na umývanie popripade na naniesenie prostriedku na sušenie alebo iné účely nie je úžitková voda vhodná.

Čistenie sa vykonáva:

- Uvoľnenie častíc silno priľnutých vo filtere z vlákien.

Ak hladina vody v nádrži čerpadla prekročí určitú výšku, otvorí sa magnetický ventil a voda sa vedie cez filter z aktívneho uhlia do kanalizácie.

Predpoklad pre správne fungovanie:

- Systém nádrží podľa vodnej schémy v kapitole „Funkcia“.
- Maximálny prítok vody 2 000 l/h.
- Minimálny prítok vody 1 200 l/h.
- Odpadová voda na prítoku zariadenia obsahuje maximálne 30 mg oleja na liter vody.
- Na odlučovači oleja dodanom zákazníkom je nutné vykonávať údržbu podľa predpisov.

Bezpečnostné pokyny

Všeobecne

Aby ste zabránili ohrozeniu osôb, zvierat a vecí, pred prvým uvedením do prevádzky si prečítajte:

- tento návod na prevádzku, hlavne v ňom obsiahnuté bezpečnostné pokyny
 - priložené „Bezpečnostné pokyny pre zariadenia na úpravu odpadových vôd“
 - príslušné národné predpisy zákonodarcu
- Všetky osoby, ktoré majú niečo do činenia s inštaláciou, uvedením do prevádzky, údržbou a obsluhou, musia mať
- vhodnú kvalifikáciu,
 - poznať a dodržiavať „Bezpečnostné pokyny pre zariadenia úpravu odpadových vôd“,
 - poznať a dodržiavať tento návod na obsluhu,
 - poznať a dodržiavať príslušné predpisy.
- Prístroj smú používať iba osoby, ktoré sú poučené o ovládaní alebo preukázali svoje schopnosti obsluhovať ho a sú výslovne poverené použitím.

Toto zariadenie nie je určené na to, aby ho používali osoby s obmedzenými fyzickými, zmyslovými alebo duševnými schopnosťami.

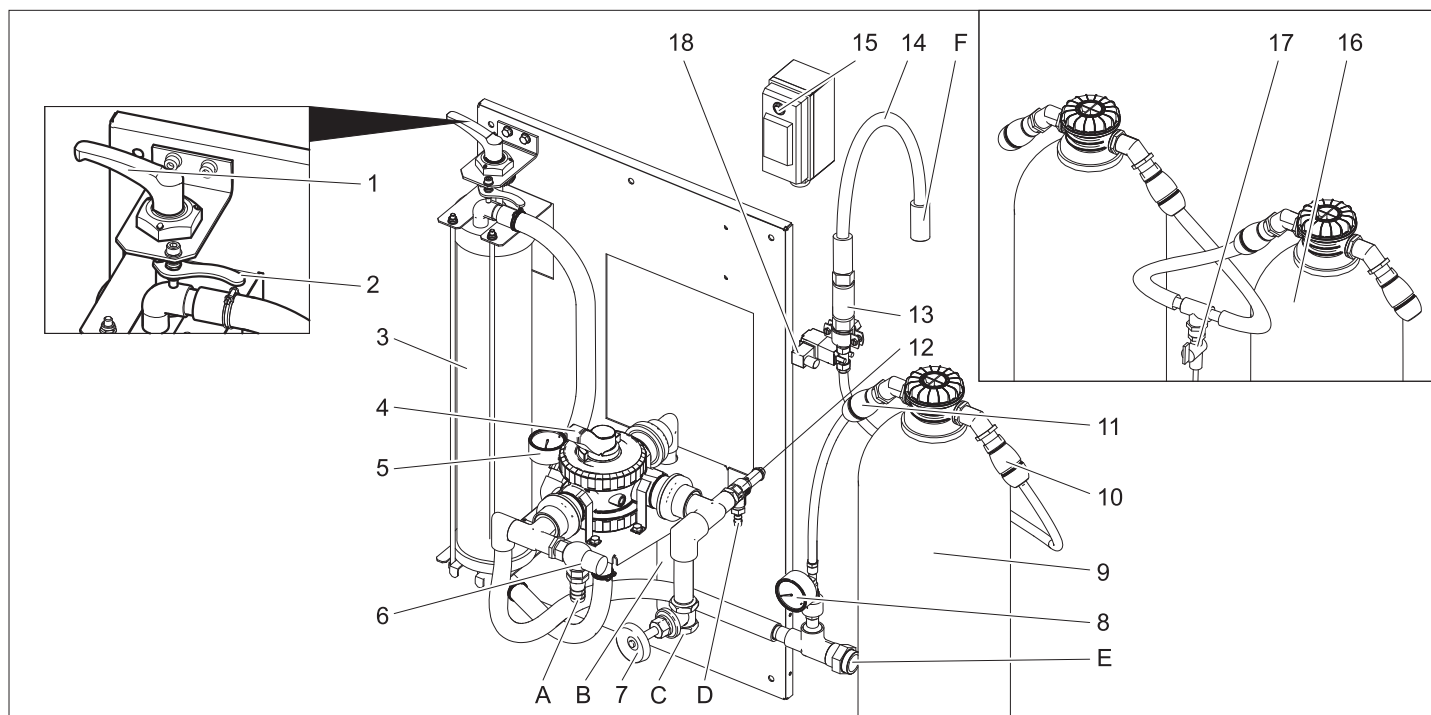
Zariadenie nesmú používať deti ani osoby neznalé.

Nebezpečenstvo

Pitím úžitkovej vody môže dôjsť k poškodeniu zdravia. Vyčistená voda nemá kvalitu pitnej vody. Obsahuje ešte zvyšné nečistoty a čistiaci prostriedok.

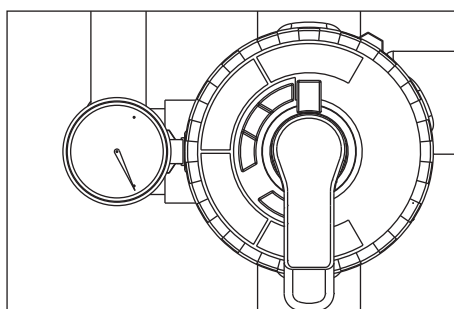
Nebezpečenstvo

Nebezpečenstvo úrazu elektrickým prúdom. Všetky dotykové kovové diely musia byť zahrnuté do vyrovnávania potenciálu.



- 1 Upínacia páka
- 2 Uvoľňovacia páka
- 3 Filter z vlákien
- 4 Viaccestný ventil
- 5 Tlakomer na vstupe filtra
- 6 Prepúšťací ventil
- 7 Škrtiaci ventil **)
- 8 Tlakomer filtra s aktívnym uhlím
- 9 Filter s aktívnym uhlím
- 10 Hadicová spojka výstupu filtra s aktívnym uhlím
- 11 Hadicová spojka vstupu filtra s aktívnym uhlím
- 12 Poistný ventil
- 13 Clona
- 14 Hadica filtrátu
- 15 Vypínač magnetického ventilu
- 16 2. Filter s aktívnym uhlím **)
- 17 Skúšobný kohút **)
- 18 Magnetický ventil
- A K zariadeniu na zachytávanie kalu
- B k zariadeniu na zachytávanie kalu (spätne prepláchnutie)
- C z ponorného čerpadla
- D K zariadeniu na zachytávanie kalu (pretlak)
- E do vysokotlakového čistiaceho / do nádrže na úžitkovú vodu (naplnenie)
- F Do kanalizácie
- **) Prídavná možnosť

Prevádzka filtra



→ Páku viaccestného ventilu otočte do polohy „FILTRATION/FILTRÁCIA“.

Upozornenie

Po dlhšom odstavení vyžaduje ovládanie viaccestného ventilu zvýšenú silu.

- Skontrolujte predpätie filtra.
- Uvedte čerpadlo dodané zákazníkom do prevádzky.

Preplachovanie

Upozornenie

Pri normálnej prevádzke sa musí spätne preplachovanie uskutočňovať raz za deň. Počas preplachovania zo zariadenia nevystupuje žiadna úžitková voda.

Pri preplachovaní sa odstráni nečistota nahromadená vo filtri z vlákien. Na to je nutné preplachovať filter z vlákien v opačnom smere. Vypláchnutá nečistota sa vedie do zariadenia na zachytávanie kalu recyklačného systému.

→ Uvedte čerpadlo dodané zákazníkom do prevádzky.

⚠ Pozor

Maximálne prípustné prietokové množstvo pri preplachovaní je 2 000 l/h. Na škrtiacom ventilu prípadne nastavte prietokové množstvo (obj. č.: 4.640-230.0).

→ Páku viaccestného ventilu otočte do polohy „RÜCKSPÜLEN/BACKWASH/SPÄT-“

NÉ PREPLACHOVANIE“.

- Filter s vláknami uvoľnite otočením upínacej páky oproti smeru pohybu hodinových ručičiek.
- Počakajte 30 sekúnd.
- Upnite filter s vláknami a ihneď opäť uvoľnite.
- Postup 30 sekúnd údržba - upnutie - uvoľnenie opakujte 10 krát.
- Opäť nastavte predpätie filtra.
- Páku viaccestného ventilu otočte do polohy „ERSTFILTRAT/RINSE/PRVÝ FILTRÁT“.
- Počakajte 2 minúty.
- Páku viaccestného ventilu otočte do polohy „FILTRATION/FILTRÁCIA“.

Prečerpávanie úžitkovej vody

Ak vysokotlakové čistiace zariadenie alebo umývacie zariadenie neberie žiadnu vodu, vykonáva sa obeh úžitkovej vody, aby sa zabránilo problémom so zápachom.

Upozornenie

Aby sa znížili prevádzkové náklady, môže sa ponorné čerpadlo počas prestávok v prevádzke (napr. noc, víkendy) pravidelne zapínať a vypínať. Preto sa môže ponorné čerpadlo (dodané zákazníkom) pripojiť na elektrickú sieť pomocou spínacích hodín. Maximálny interval 1 hodinu.

Ochrana proti zamrznutiu

Zariadenie sa musí prevádzkovať v priestoroch, kde nemrzne. V prípade mrazu je nutné zariadenie odstaviť a úplne vypustiť:

- Vytiahnite hadice.
- Zariadenie nechajte bežať naprázdno.

Odstavenie

- Vypnite čerpadlo dodané zákazníkom.
- Ak existuje nebezpečenstvo zamrznutia, musí sa vypustiť aj zvyšná voda (viď odsek „Ochrana proti zamrznutiu“).

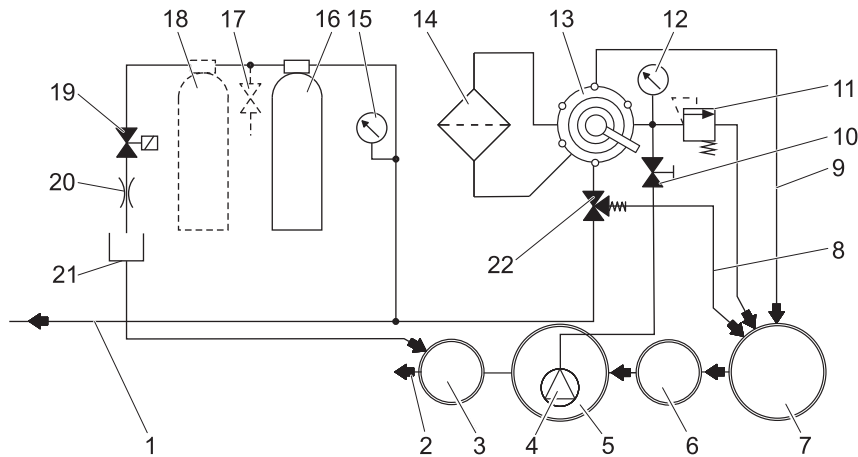
Obsluha

Nastavenie predpätia filtra

Pri nastavovaní napätia filtra postupujte nasledovne:

- Upínaciu páku otáčajte smerom doľava, kým páka nie je na doraze a upevnite pomocou uvoľňovacej páky.

Schéma prúdenia



- 1 do nádrže na úžitkovú vodu/vysokotlakového čistiaceho zariadenia
 - 2 do kanalizácie *)
 - 3 Kontrolná šachta *)
 - 4 Ponorné čerpadlo *)
 - 5 Nádrž čerpadla recyklačného systému *)
 - 6 Odlučovacie zariadenie (EN 858) *)
 - 7 Zachytávanie kalu recyklačného systému *)
 - 8 Prečerpanie (k zachytávaniu kalu)
 - 9 Vedenie spätného prepláchnutia
 - 10 Škrtiaci ventil
 - 11 Poistný ventil
 - 12 Tlakomer na vstupe filtra
 - 13 Viaccestný ventil
 - 14 Filter z vlákien
 - 15 Tlakomer filtra s aktívnym uhlím
 - 16 Filter s aktívnym uhlím
 - 17 Skúšobný kohút **)
 - 18 2. Filter s aktívnym uhlím **)
 - 19 Magnetický ventil
 - 20 Škrtiaca klapka
 - 21 Hadica filtrátu
 - 22 Prepúšťací ventil
- *) dodávka zákazníka
**) Prídavná možnosť

Popis funkcie

V nasledovnom je popísaná dráha prietoku vody pri rozličných polohách viaccestného ventilu.

FILTRÁCIA

- Pri prevádzke filtra tečie voda cez
- Ponorné čerpadlo
 - Viaccestný ventil v polohe „FILTRÁCIA“
 - Filter (smer prietoku filtrov)
 - do vysokotlakového čistiaceho zariadenia/nádrže na úžitkovú vodu

PREPLÁCHNUTIE/SPÄTNÉ UMYTIE

- Pri spätnom preplachovaní tečie voda cez
- Ponorné čerpadlo
 - Viaccestný ventil v polohe „PREPLACHOVANIE/SPÄTNÉ UMYTIE“
 - Filter (oproti smeru tečenia cez filtre)
 - do zariadenia zachytávania kalu

PRVÝ FILTRÁT/VYPLÁCHNUTIE

Pri vypláchnutí tečie voda cez:

- Ponorné čerpadlo
- Viaccestný ventil v polohe „PRVÝ FILTRÁT/VYPLÁCHNUTIE“
- Filter (smer prietoku filtrov)
- do zariadenia zachytávania kalu

PREČERPANIE/OBEH

Táto poloha nie je potrebná pre prevádzku zariadenia.

Funkcia filtra s aktívnym uhlím

Ak hladina vody v nádrži čerpadla prekročí určitú výšku, otvorí sa magnetický ventil a voda sa vedie cez filter z aktívneho uhlia do kanalizácie.

Technické údaje

Napätie	V	230
Frekvencia	Hz	50
Výkon	W	12
Tlak (min.)	MPa (bar)	0,2 (2)
Tlak (max.)	MPa (bar)	0,35 (3,5)
Výkon filtra	l/h	1200
Množstvo odpadovej vody	l/d	550
Obsah filtra s aktívnym uhlím	l	28
Šírka	mm	1000
Hĺbka	mm	480
Výška	mm	1600
Hmotnosť	kg	110

Požiadavky na ponorné čerpadlo (dodáva zákazník)

Tlak (min.)	MPa (bar)	0,2 (2)
Tlak (max.)	MPa (bar)	0,35 (3,5)
Doprovodené množstvo minimálne pri 0,2 MPa (2 bar)	l/h	1200
Maximálne doprovodené množstvo	l/h	2000

- vhodné na znečistenú vodu
- vhodné na trvalú prevádzku
- s ochranou chodu na sucho

Upozornenie

Čerpadlá s vysokým výkonom môžu byť škrtené prestavením škrtiaceho ventilu.

Transport

Pozor

Nebezpečenstvo zranenia a poškodenia! Pri prepravovaní zariadenia zohľadnite jeho hmotnosť.

V zariadení obsiahnutá zvyšná voda sa musí pred prepravou odstrániť.

Pri preprave vo vozidlách zariadenie zaistite proti zošmyknutiu a prevráteniu podľa platných smerníc.

Uloženie prístroja

Pozor

Nebezpečenstvo zranenia a poškodenia! Pri uskladnení zariadenia zohľadnite jeho hmotnosť.

V zariadení obsiahnutá zvyšná voda sa musí pred uskladnením odstrániť.

Prístroj uložte na miesto zaistené proti mrazu.

Údržba a ošetrovanie

Pokyny pre údržbu

Základom pre bezpečnú prevádzku zariadenia je pravidelná údržba podľa nasledovného plánu údržby.

Používajte výlučne originálne náhradné diely výrobcu alebo ním odporúčané diely, ako sú

- náhradné a opotrebované diely,
- diely príslušenstva,
- prevádzkové látky,
- čistiace prostriedky.

⚠ Nebezpečenstvo

Nebezpečenstvo vzniku nehody pri práci na zariadení. Pri všetkých prácach vypnite zariadenie, preto vypnite núdzový hlavný vypínač a zaistíte ho proti opätovnému zapnutiu.

➔ Uzatvorte prívod vody.

➔ *Odstavte ponorné čerpadlo dodané zákazníkom.*

Kto môže vykonávať údržbárske práce?

- Prevádzkovateľ

Práce s označením "Prevádzkovateľ" môžu vykonávať len vyškolené osoby,

ktoré vedia obsluhovať a robiť údržbu na vysokotlakových zariadeniach.

- Servisná služba

Práce s označením "Servisná služba" môžu vykonávať len montéri servisnej služby firmy Kärcher.

Zmluva o údržbe

Pre zabezpečenie spoľahlivej prevádzky zariadenia vám odporúčame uzatvoriť zmluvu o údržbe. Obráťte sa prosím na príslušnú servisnú službu firmy Kärcher.

Plán údržby

Časový bod	Činnosť	príslušná konštrukčná skupina	Prevedenie	Kým
denne	spätne preplachovanie	Filter z vlákien	Vykonanie prepláchnutia	Prevádzkovateľ
týždenne	čistenie	Odtok z umyvárky	Vyčistite kôš na zachytávanie nečistôt odtoku na podlahe.	Prevádzkovateľ
	preskúšanie	Kocentrácia čistiaceho prostriedku v úžitkovej vode	V prípade tvorby peny znížte dávkovanie čistiaceho prostriedku na čistiacom zariadení.	Prevádzkovateľ
		Filter s aktívnym uhlím	Vypínač magnetického ventilu pri bežiacom ponornom čerpadle prepnite do polohy „1“. Menovitá hodnota 25...30 l/h = 0,4...0,5 l/min. Pri nízkom prietoku vyčistite clonu (pozri „Vyčistenie clony“). Vypínač magnetického ventilu pri bežiacom ponornom čerpadle prepnite do polohy „1“. Na skúšobnom kohúte odoberte vzorku vody a skontrolujte tvorbu peny (pozri „Kontrola filtra s aktívnym uhlím“). V prípade tvorby peny vymeňte aktívne uhlie (pozri „Výmena aktívneho uhliá“). ⚠ Pozor <i>Ak sa nevykoná týždenná skúška filtra s aktívnym uhlím, môže sa voda s obsahom oleja alebo tenzidov dostať do kanalizácie. To môže mať následky vo vzťahu k úradom. V tomto prípade neexistujú žiadne nároky na záruku u firmy KÄRCHER.</i>	Prevádzkovateľ Prevádzkovateľ
mesačne	preskúšanie	Zachytávač kalu, nádrž čerpadla	Vo všetkých nádržiach za zachytávačom kalu sa nesmie nachádzať žiadny kal. Kal v zachytávači kalu smie byť maximálne do výšky 1 m. Skontrolujte hladinu kalu resp. kal odčerpajte a zlikvidujte podľa miestnych predpisov.	Prevádzkovateľ
	preskúšanie	Schwimmerschalter	Skontrolujte, či sa plavákový spínač v nádrži čerpadla môže voľne pohybovať.	Prevádzkovateľ
	stlačte	Poistný ventil	Pri bežiacom čerpadle uvoľnite ryhovanú skrutku poistného ventilu - vypustí voda. (Ryhovaná skrutka sa nedá celkom odskrutkovať). Opäť zaskrutkujte ryhovanú skrutku.	Prevádzkovateľ
	vypustenie, vyčistenie	Nádrž na úžitkovú vodu (pokiaľ je k dispozícii)	Vypustite, vyčistite, vypláchnite a opäť naplňte.	Prevádzkovateľ
polročne (podľa potreby)	Výmena vody, vyčistenie nádrží	Zachytávač kalu, odlučovač oleja, nádrž čerpadla	Nádrž vypustite, kal úplne odstráňte a nádrž naplňte čistou vodou. Uschovejte doklady o likvidácii.	Prevádzkovateľ/ likvidátor
ročne	vymeniť	Vložka filtra	Vymeňte vložku filtra z vlákien.	Prevádzkovateľ, servisná služba

Vyčistenie clony

- Na clone označte smer prietoku.
- Clonu demontujte.
- Vyčistite otvor clony ihlou alebo tenké- ho drôtu.
- Clonu namontujte, pritom dodržte smer prietoku.
- Vypínač magnetického ventilu pri be- žiacom ponornom čerpadle prepnite do polohy „1“ a skontrolujte prietok.

Kontrola filtra s aktívnym uhlím

- Sklenenú fľašu do polovice naplňte vzorkou vody za filtrom s aktívnym uhlím a uzavrite.
- Sklenenú fľašu silne traste 5 sekúnd. Ak sa vytvorí uzavretý povrch peny, ktorý sa ešte nerozpadne po 40 sekundách, musí sa náplň filtra s aktívnym uhlím vyme- niť.



Povrch peny filtra je v poriadku: veľmi tenký krúžok peny na okraji, rýchlo sa rozpadá.



Povrch peny filtra vyčerpaný: hrubší krúžok peny na okraji, ktorý sa nerozpadá.

Výmena aktívneho uhlia

- Vypnite ponorné čerpadlo.
- Odpojte hadicovú spojku vstupu filtra s aktívnym uhlím.
- Odpojte hadicovú spojku výstupu filtra s aktívnym uhlím.
- Odskrutkujte kryt fľaše filtra.
- Vyprázdňte obsah fľaše (potrebné 2 osoby) a odoberte rúrku trysky.
- Fľašu filtra vypláchnite vodou.
- Nasadte rúrku trysky.

Upozornenie

Aktívne uhlie zlikvidujte do odpadu podľa platných miestnych predpisov.

- Na fľašu filtra nasadte lievik 4.901-090.0.
- Naplňte 20 litrami vody.
- Naplňte 10 kg podporného štrku.
- Naplňte 14 kg = 28 l aktívneho uhlia.
- Fľašu filtra naplňte vodou.

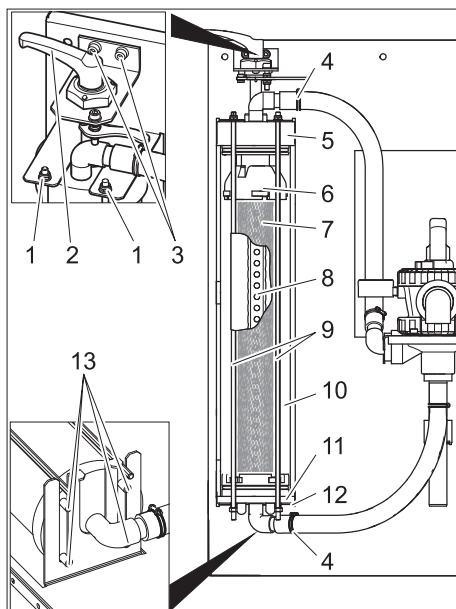
- Naskrutkujte a pevne dotiahnite veko fľaše filtra.
- Výstup fľaše filtra spojte s hadicou ma- nometra filtra s aktívnym uhlím.
- **Vstup** fľaše filtra spojte s hadicou prie- tokomera.
- Zapnite ponorné čerpadlo.
- Vypínač magnetického ventilu prepnite do polohy „1“.
- Fľašu filtra prepláchnite **späť** tak, aby voda vystupovala bez bublín.
- Vypínač magnetického ventilu prepnite do polohy „0“.
- Vypnite ponorné čerpadlo.
- Fľašu filtra pripojte k systému v správ- nom smere prietoku.

Upozornenie

U zariadení s voľbou 2. zameňte fľaše filtra s aktívnym uhlím tak, aby nová naplnená fľaša filtra sa prepláchna ako druhá.

- Zapnite ponorné čerpadlo.
- Skontrolujte prietok (asi 0,5 l/min), prí- padne vyčistite clonu.

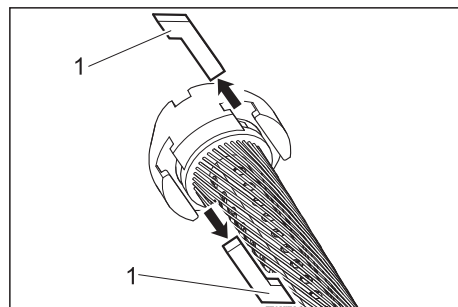
Výmena vložky filtra



- 1 Matica
- 2 Upínacia páka
- 3 Skrutka ložiska upínacej páky
- 4 Spona hadice
- 5 veko
- 6 Horná časť
- 7 Vložka filtra
- 8 Rúrka filtrátu
- 9 Závitová tyč
- 10 Filter z vlákien
- 11 Spodná časť
- 12 Spodná konzola
- 13 Kolík

- Uvoľnite filter.
- Uvoľnite hadicové spony.
- Hadice stiahnite z hadicových prípojk.
- Vyskrutkujte obidve skrutky ložiska upí- nacej páky.
- Upínaciu páku spolu s ložiskom odo- berte smerom hore.

- Odskrutkujte matice na hornom konci závitových tyčí.
- Odoberte konštrukčnú skupinu závitov- ých tyčí.
- Filter s vláknami vytiahnite smerom do- predu.
- Stiahnite veko filtra s vláknami.
- Stiahnite spodnú časť filtra s vláknami spolu s vložkou filtra.



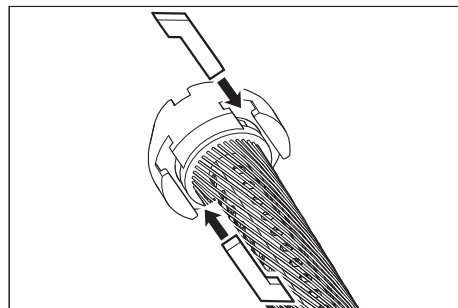
1 Vodiaca vložka

- Vytiahnite vodiace vložky medzi hornou časťou a vložkou filtra a medzi spodnou časťou a vložkou filtra.
- Z vložky filtra odoberte hornú a spodnú časť.
- Z vložky filtra vyberte rúrku filtrátu,
- Vložku filtra zlikvidujte.
- Rúrku filtrátu nasadte na koniec novej vložky filtra.
- Vložku filtra napnite tak, aby vlákna ne- boli skrútené.
- Rúrku filtrátu nasuňte do vložky filtra a pritom pri pohľade z opačnej strany prv- ku filtra nastavte smer rúrky filtrátu.
- Pred ďalšou montážou natrite všetky O krúžky bežným v obchode dostupným tekutým mydlom.

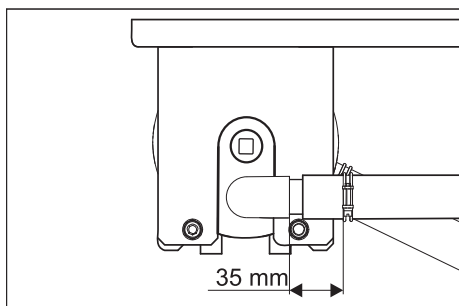
Upozornenie

Nepoužívajte silikónové mazivo. Silikón vo vode má pri umývaní vozidiel vplyv na vý- sledok umývania a sušenia.

- Na vložku filtra nasadte hornú a spodnú časť.
- Hornú a spodnú časť nastavte tak, aby sa mohli nasadiť vodiace vložky.

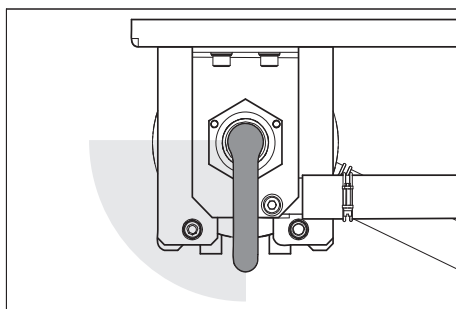


- Nasadte vodiace vložky a upevnite miernym otočením vložky filtra.
- Spodnú časť nasadte do filtra s vláknami a celkom zasuňte.
- Na filter s vláknami nasadte veko.
- Filter s vláknami nasadte na spodnú konzolu tak, aby obidva zadné kolíky zapadli do pozdĺžnych otvorov konzoly.



- Nastavte a úplne nasuňte veko tak, ako je zobrazené vyššie.
- Filter s vláknami nasuňte medzi obe konzoly.
- Konštrukčnú skupinu závitových tyčí zaveste na spodnú konzolu a závitové tyče zasuňte cez otvory do hornej konzoly.
- Závitové tyče upevnite pomocou podložiek a matíc.

- Matice dotiahnite len tak pevne, aby sa podložky ešte dali posúvať rukou.
- Na hadicovú prípojku nasuňte hadice.
- Dotiahnite hadicové spony (dodržiť vzdialenosť 35 mm).
- Upínaciu páku s ložiskom nasuňte cez veko filtra s vláknami.



- Upínaciu páku otočte v smere pohybu hodinových ručičiek. Upínacia páka sa musí dať otočiť bez použitia sily do hore

- zobrazeného rozsahu. Inak upínaciu páku demontujte a ešte raz nasadíte do správnej polohy.
- Ložisko upínacej páky upevnite pomocou obidvoch skrutiek.
- Nastavte predpätie filtra.

Pomoc pri odstraňovaní porúch

⚠ Nebezpečenstvo

Nebezpečenstvo vzniku nehody pri práci na zariadení. Pri všetkých prácach

- Odstavte ponorné čerpadlo dodané zákazníkom.

Kto môže odstrániť poruchy?

– Prevádzkovateľ

Práce s označením "Prevádzkovateľ" môžu vykonávať len vyškolené osoby, ktoré vedú bezpečne obsluhovať a robiť údržbu umývacieho zariadenia.

– Zákaznícky servis

Práce s označením "Zákaznícky servis" môžu vykonávať len montéri zákazníckeho servisu firmy Kärcher prípadne montéri poverení spoločnosťou Kärcher.

Porucha	Možné príčiny	Odstránenie	Kým
Odstavenie zariadenia	Porucha elektrického napájania ponorného čerpadla dodaného zákazníkom	Skontrolujte a zaistite elektrické napájanie.	Prevádzkovateľ
Užitková voda je sfarbená alebo silno pení	Predpätie filtra nie je správne	Nastavenie predpätia filtra	Prevádzkovateľ
	Chybná vložka filtra (netesná)	Výmena vložky filtra	Prevádzkovateľ, servisná služba
	Zachytávač kalu alebo nádrž čerpadla znečistená	Vyprázdnenie a vyčistenie nádrže	Prevádzkovateľ/likvidátor
	V umývacej hale sa používajú nevhodné čistiace prostriedky	Používajte čistiace prostriedky, ktoré sú vhodné pre prípravu, resp. systém vypláchnite	Prevádzkovateľ, servisná služba
	Príliš veľké dávkovanie čistiaceho prostriedku	Skontrolujte dávkovanie čistiaceho prostriedku resp. ho znova nastavte	Prevádzkovateľ, servisná služba
Príliš nízky výkon filtra	Čistenie umývarky nevhodnými čistiacimi prostriedkami	Výmena vody a vypláchnutie nádrže	Prevádzkovateľ
	Filter s vláknami je upchatý	Filter s vláknami prepláchnite, v prípade potreby vložku filtra vyčistite alebo vymeňte.	Prevádzkovateľ
	Poddimenzované ponorné čerpadlo	Použite vhodné ponorné čerpadlo (požiadavky pozri „Technické údaje“)	Prevádzkovateľ
	Upchaté, chybné ponorné čerpadlo	Ponorné čerpadlo vyčistite, opravte alebo vymeňte	Prevádzkovateľ, servisná služba
Filter nie je po prepláchnutí čistý	Vedenie alebo ventil netesní, je chybný, upchatý	Skontrolujte vedenia a ventily. Prípadne ich vyčistite, opravte alebo vymeňte	Prevádzkovateľ, servisná služba
	Vložka filtra silne znečistená.	Demontujte vložku filtra (pozri „Výmena vložky filtra“). 1 tabletku RM 760 rozpustíte v 5 litroch teplej vody. Vložku filtra namočte na 30 minút a potom ručne umyte a vyžmýkajte. Vložku filtra vypláchnite čistou vodou. Umývanie v prípade potreby opakujte. Zlikvidujte čistiaci roztok. Nasadíte vložku filtra.	Prevádzkovateľ

Príslušenstvo

Vložka filtra

Obj. číslo: 5.033-239.0

Výplň filtra aktívnym uhlím

Obj. číslo: 4.414-014.0

Lievik

Obj. číslo: 4.901-090.0

Špeciálny lievik pre naplnenie filtra aktívnym uhlím

Montážna sada filtra s aktívnym uhlím

Obj. číslo: 2.641-831.0

Prídavný filter s aktívnym uhlím

Montážna sada prepínania čistej vody

Obj. číslo: 2.641-521.0

Ručné prepínanie úžitkovej vody/čistej vody, pri použití čistej vody vo vysokotlakovom čistiacom zariadení (napr. vypláchnutie čistou vodou).

Montážna sada vstupného ventilu

Obj. číslo: 4.640-230.0

Pre škrtenie príliš silného čerpadla surovej vody.

Montážna sada vetrania

Obj. číslo: 2.641-510.0

Vetranie úžitkovej vody na zníženie záťažových zápachov

Montážna sada prepadu

Obj. číslo: 2.641-868.0

Druhý plavákový spínač v nádrži čerpadla poskytuje signál pre externé poplašné zariadenie, ak je nádrž čerpadla preplnená.

Montážna sada nohy stojana

Obj. číslo: 2.641-849.0

Nohy stojana modulu filtra, ak nie je možná montáž na stenu

Ponorné čerpadlo

Obj. číslo: 6.474-073.0

Ponorné čerpadlo ako čerpadlo na surovú vodu

Vyhlasenie o zhode s normami EÚ

Týmto vyhlasujeme, že ďalej označený stroj zodpovedá na základe jeho koncepcie a konštrukcie a takisto vyhotovenia, ktoré sme dodali, príslušným základným požiadavkám na bezpečnosť a ochranu zdravia uvedeným v smerniciach EÚ. Pri zmene stroja, ktorá nebola nami odsúhlasená, stráca toto prehlásenie svoju platnosť.

Výrobok: Recyklačné zariadenie odpadových vôd

Typ: 1.217-xxx

Príslušné Smernice EÚ:

2006/95/ES

2004/108/ES

Uplatňované harmonizované normy:

EN 60204-1

EN 55014-1: 2006 + A1: 2009


EN 55014-2: 1997 + A2: 2008


EN 61000-3-2: 2006 + A2: 2009

EN 61000-3-3: 2008

EN 62233: 2008

Podpísaný jedná v poverení a s plnou mocou jednatelstva.


H. Jenner
CEO


S. Reiser
Head of Approbation

Osoba zodpovedná za dokumentáciu:
S. Reiser

Alfred Kärcher GmbH & Co. KG

Alfred-Kärcher-Str. 28 - 40

71364 Winnenden (Germany)

Tel: +49 7195 14-0

Fax: +49 7195 14-2212

Winnenden, 2011/07/01

Inštalácia zariadenia (len pre odborníkov)

Upozornenie

Zariadenie môžu inštalovať len

- montéri servisnej služby firmy Kärcher
- Autorizované osoby firmy Kärcher

Príprava miesta inštalácie

Pre správnu inštaláciu zariadenia sú potrebné nasledovné predpoklady:

- priestor chránený pred mrazom s dostatočným vetraním
- dostatočné osvetlenie na mieste inštalácie
- Spád podlahy smerom k zachytávaču kalu
- nosná stena na upevnenie zariadenia
- Podklad musí mať dostatočnú nosnosť a musí byť pevný.

Vybalenie zariadenia

Zariadenie vybalíť a obalový materiál odvieť na recykláciu.

Elektrická inštalácia

Zariadenie musí byť zaistené ochranným vypínačom FI typ B, 30 mA.

Elektrické zapojenie môže vykonať len odborný elektrikár. Preto je bezpodmienečne nutné dodržať národné predpisy!

Elektroinštalácia podľa IEC 60364-1

Vodovodná inštalácia

Vodovodná inštalácia závisí od špeciálnych podmienok existujúcich komponentov zariadenia, napr.

- Druh a typ vysokotlakového čistiaceho zariadenia

Upozornenie

Výstup úžitkovej vody zo zariadenia sa priamo pripojí na prítok vody vysokotlakového čistiaceho zariadenia. U vysokotlakových čistiacich zariadení s plavákovou nádržou môže dôjsť k vytváraniu peny v plavákovvej nádrži. V takom prípade sa má vysokotlakové čistiace zariadenie prestaviť na režim nasávania (pozri samostatný návod na použitie vysokotlakového čistiaceho zariadenia).

- druh a typ zákazníkom dodávaných komponentov (zachytávač kalu, nádrž čerpadla atď.)
- menovité priemery, dĺžky a konštrukcia kanálov

Z tohto dôvodu sa musí vodovodná inštalácia vykonať podľa špeciálnych podmienok na mieste.



Špecifikácia ponorného čerpadla dodávaného zákazníkom musí zodpovedať údajom v odseku „Technické údaje / Požiadavky na ponorné čerpadlo“.

⚠ Nebezpečenstvo

Nebezpečenstvo poranenia potknutím sa. Hadice zariadenia položte tak, aby nevznikalo žiadne nebezpečenstvo potknutia.

Upozornenie

Pri uvedení do prevádzky viaccestný ventil otočte do polohy „PREPLÁCHNUTIE/ SPÄTNÉ UMYTIE“ a zariadenie prepláchnite tak, aby všetky vzduchové bubliny z textilného filtra unikli. Následne prepnite viaccestný ventil do polohy „FILTRÁCIA“.

  Prije prve uporabe Vašeg uređaja pročitajte ove originalne radne upute, postupajte prema njima i sačuvajte ih za kasniju uporabu ili za sljedećeg vlasnika.

Pregled sadržaja

O ovim radnim uputama . . .	HR	..	1
Zaštita okoliša.	HR	..	1
Jamstvo	HR	..	1
Simboli u uputama za rad . .	HR	..	1
Namjensko korištenje	HR	..	1
Sigurnosni napuci	HR	..	1
Sastavni dijelovi uređaja . . .	HR	..	2
Rukovanje.	HR	..	2
Funkcija	HR	..	3
Tehnički podaci.	HR	..	3
Transport	HR	..	3
Skladištenje uređaja	HR	..	3
Održavanje i njega	HR	..	4
Pomoć u slučaju smetnji . . .	HR	..	6
Pribor	HR	..	7
EZ izjava o usklađenosti . . .	HR	..	7
Instaliranje stroja (samo za stručno osoblje)	HR	..	7

O ovim radnim uputama

Ciljne skupine korisnika ovih uputa

- **Svi korisnici:** Korisnici su upućeni pomoćnicima, vlasnicima i stručnom osoblju.
- **Stručno osoblje:** Stručno osoblje su osobe koje su svojom izobrazbom osposobljene za instalaciju uređaja i stavljanje istih u pogon.

Definicije

Svježa voda

Voda iz vodovoda

Otpadna voda

Zaprljana voda koja se ispušta iz visokotlačnog čistača

Potrošna voda

Voda koja se u sustavu prerađuje u svrhu ponovne upotrebe u procesima pranja (predpranje, visokotlačno pranje) visokotlačnim čistačima.

Zaštita okoliša



Materijali ambalaže se mogu reciklirati. Molimo Vas da ambalažu ne odlažete u kućne otpatke, već ih predajte kao sekundarne sirovine.



Stari uređaji sadrže vrijedne materijale koji se mogu reciklirati te bi ih stoga trebalo predati kao sekundarne sirovine. Baterije, ulje i slični materijali ne smiju dospjeti u okoliš. Stoga Vas molimo da stare uređaje zbrinite preko odgovarajućih sabirnih sustava.

Napomene o sastojcima (REACH)

Aktualne informacije o sastojcima možete pronaći na stranici:

www.kaercher.com/REACH

Jamstvo

U svakoj zemlji važe jamstveni uvjeti koje je izdala naša nadležna organizacija za distribuciju. Eventualne smetnje na stroju za vrijeme trajanja jamstva uklanjamo besplatno ukoliko je uzrok greška u materijalu ili proizvodnji. U slučaju koji podliježe garanciji obratite se, uz prilaganje potvrde o kupnji, Vašem prodavaču ili najbližoj ovlaštenoj servisnoj službi.

Simboli u uputama za rad

Opasnost

Za neposredno prijeteću opasnost koja za posljedicu ima teške tjelesne ozljede ili smrt.

Upozorenje

Za eventualno opasnu situaciju koja može prouzročiti teške tjelesne ozljede ili smrt.

Oprez

Za eventualno opasnu situaciju koja može prouzročiti lake tjelesne ozljede ili materijalnu štetu.

Namjensko korištenje

Uređaj čisti otpadnu vodu nastalu pranjem motornih vozila i na raspolaganje stavlja potrošnu vodu za visokotlačne čistače (maksimalno 1200 l/h). Potrošna se voda može koristiti samo za programe pranja (npr. predpranje, visokotlačno pranje). Potrošna voda nije prikladna za ispiranje, kao ni za nanošenje sredstava za ubrzavanje sušenja ili u druge svrhe.

Čišćenje se vrši:

- Separacija čestica koje se teško talože u filtru s filamentom.

Ako razina vode u koritu pumpe premašuje određenu visinu, otvara se magnetni ventil i voda se preko filtra sa aktivnim ugljenom provodi u kanalizaciju.

Preduvjeti za besprijekoran rad:

- Sustav korita u skladu sa shemom vode u poglavlju "Funkcija".
- Maksimalni dovod vode 2000 l/h.
- Minimalni dovod vode 1200 l/h.

- Otpadna voda u dovodu uređaja sadrži najviše 30 mg ulja po litri vode.
- Postojeći separator ulja mora se održavati na propisani način.

Sigurnosni napuci

Općenito

Radi sprječavanja dovođenja osoba, životinja i materijalnih vrijednosti u opasnost molimo Vas da prije prvog korištenja uređaja pročitate:

- ove upute za uporabu, napose sigurnosne napomene koje te upute sadrže,
- priložene "Sigurnosne napomene za uređaje za pročišćavanje otpadne vode"
- odgovarajući nacionalni propisi zakonodavca

Sve osobe koje su uključene u postavljanje, puštanje u rad, servisiranje, održavanje i rukovanje moraju

- posjedovati odgovarajuću kvalifikaciju,
- poznavati "Sigurnosne napomene za uređaje za pročišćavanje otpadne vode" i pridržavati ih se,
- poznavati ove radne upute i pridržavati ih se,
- poznavati odgovarajuće propise i pridržavati ih se.

Stroj smiju koristiti samo osobe koje su upućene u rukovanje njime i koje mogu dokazati sposobnosti za posluživanje i ovlaštene su za njegovu primjenu.

Ovaj uređaj nije namijenjen za upotrebu od strane osoba s ograničenim tjelesnim, osjetilnim ili psihičkim sposobnostima.

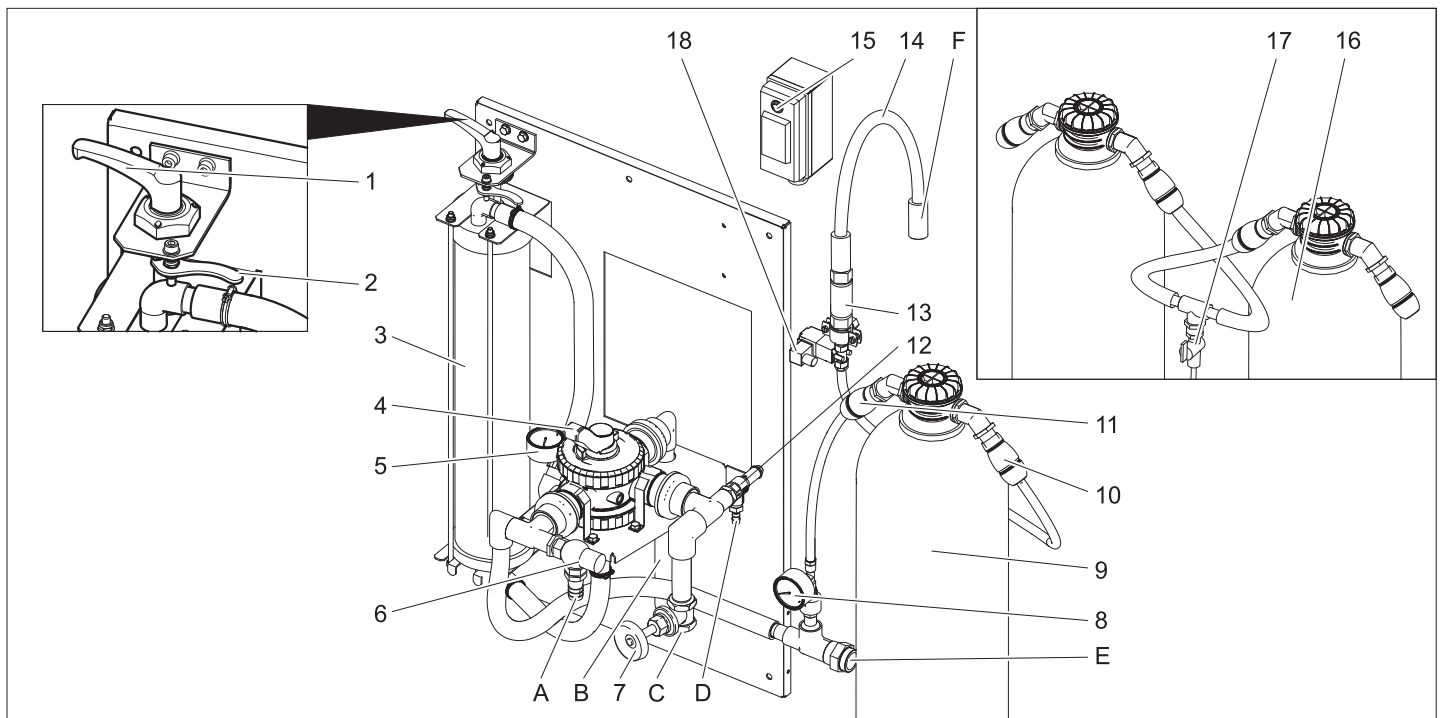
Uređajem ne smiju rukovati djeca ili neosposobljene osobe.

Opasnost

Zdravstveni rizici uslijed konzumacije potrošne vode. Očišćena otpadna voda nema kvalitetu vode za piće. Ona sadrži preostalu prljavštinu i sredstva za čišćenje.

Opasnost

Opasnost od strujnog udara. Sve metalne dijelove koji se mogu dodirnuti treba uključiti u izjednačenje potencijala.



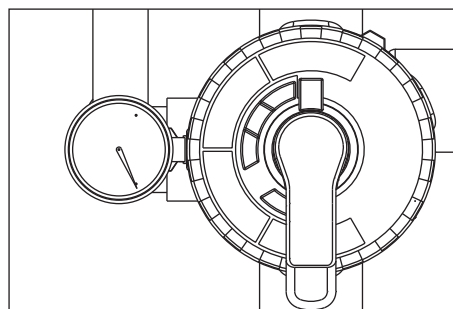
- 1 Stezna poluga
 - 2 Otkočna poluga
 - 3 Vlaknasti filtar
 - 4 Višesmjerni ventil
 - 5 Manometar, ulaz filtra
 - 6 Preljevni ventil
 - 7 Prigušni ventil **)
 - 8 Manometar, filtar s aktivnim ugljenom
 - 9 Filtar s aktivnim ugljenom
 - 10 Crijevna spojka, izlaz filtra s aktivnim ugljenom
 - 11 Crijevna spojka, ulaz filtra s aktivnim ugljenom
 - 12 Sigurnosni ventil
 - 13 Blenda
 - 14 Crijevo za filtrat
 - 15 Prekidač magnetnog ventila
 - 16 2. Filtar s aktivnim ugljenom **)
 - 17 Ventil za uzimanje uzoraka **)
 - 18 Magnetski ventil
 - A Ka odmuljivaču
 - B ka odmuljivaču (povratno ispiranje)
 - C od uronjive pumpe
 - D Ka odmuljivaču (pretlak)
 - E ka visokotlačnom čistaču / spremniku potrošne vode (punjenje)
 - F Ka kanalizaciji
- **) Opcija

Rukovanje

Namještanje predzategnutosti filtra

Za naknadno namještanje zategnutosti filtra postupite na sljedeći način:
 → Zateznu ručicu okrenite ulijevo do kraja i zakačite na otkočnu polugu.

Rad filtra



→ Polugu višesmjernog ventila okrenite u položaj „FILTRATION“ („FILTRIRANJE“).

Napomena

Nakon dužeg mirovanja uređaja, za aktiviranje višesmjernog ventila potrebno je primijeniti veću silu.

- Provjerite predzategnutost filtra.
- Pokrenite postojeću pumpu.

Povratno ispiranje

Napomena

Pri normalnom radu se povratno ispiranje mora obaviti jednom dnevno. Tijekom povratnog ispiranja uređaj ne ispušta potrošenu vodu.

Prilikom povratnog ispiranja uklanja se nečistoća koja se sakupila u vlaknastom filtru. U tu svrhu se vlaknasti filtar ispire u obrnutom smjeru. Isprana prljavština odvodi se u spremnik mulja sustava za recikliranje.

- Pokrenite postojeću pumpu.

⚠ Upozorenje

Maksimalna dopuštena količina protoka pri povratnom ispiranju iznosi 2000 l/h. Po potrebi namjestite količinu protoka na prigušnom ventilu (kataloški br.: 4.640-230.0).

- Polugu višesmjernog ventila okrenite u položaj „RÜCKSPÜLEN/BACKWASH“ („POVRATNO ISPIRANJE“).

- Okretanjem stezne poluge u smjeru suprotnom od smjera kazaljke na satu otpustite vlaknasti filtar.
- Pričekajte 30 s.
- Stegnite vlaknasti filtar i odmah ga ponovno otpustite.
- Postupak ponovite 10 puta, 30 sekundi čekanje - stezanje - otpuštanje.
- Ponovno podesite prednapetost filtra.
- Polugu višesmjernog ventila okrenite u položaj „ERSTFILTRAT/RINSE“ („PRVI FILTRAT/ISPIRANJE“).
- Pričekajte 2 minute.
- Polugu višesmjernog ventila okrenite u položaj „FILTRATION“ („FILTRIRANJE“).

Cirkuliranje tehnološke vode

Ako visokotlačni čistač ili praonica ne primaju vodu, potrošna voda kruži kroz sustav kako bi se izbjegli neugodni mirisi.

Napomena

Za snižavanje troškova rada, uronjiva se pumpa tijekom pauza u radu (npr. noću ili vikendima) može periodično uključivati i isključivati. U tu se svrhu (postojeća) uronjiva pumpa preko vremenske sklopke može priključiti na električnu mrežu.

Maksimalni razmak između intervala je 1 sat.

Zaštita od smrzavanja

Postrojenje mora raditi u prostorijama u kojima ne dolazi do smrzavanja. U slučaju smrzavanja isključiti postrojenje i u potpunosti isprazniti vodu iz njega:

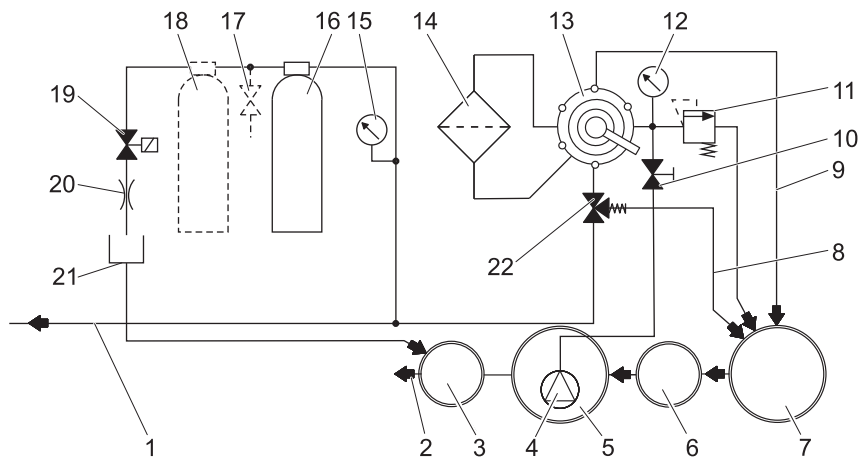
- Skinite crijeva.
- Pustite da se postrojenje isprazni.

Stavljanje stroja van pogona

- Isključite postojeću pumpu.
- Postoji li opasnost od smrzavanja, mora se dodatno ukloniti voda koja je eventualno zaostala (vidi poglavlje "Zaštita od smrzavanja").

Funkcija

Shema cirkulacije



- 1 ka spremniku potrošne vode / visokotlačnom čistaču
 - 2 kanalizacije *)
 - 3 Kontrolno okno *)
 - 4 Uronjiva pumpa *)
 - 5 Bazen crpke sustava za recikliranje *)
 - 6 Separator (EN 858) *)
 - 7 Sakupljanje mulja sustava za recikliranje *)
 - 8 Cirkulacija (ka odmuljivaču)
 - 9 Vod za povratno ispiranje
 - 10 Prigušni ventil
 - 11 Sigurnosni ventil
 - 12 Manometar, ulaz filtra
 - 13 Višesmjerni ventil
 - 14 Vlaknasti filter
 - 15 Manometar, filter s aktivnim ugljenom
 - 16 Filter s aktivnim ugljenom
 - 17 Ventil za uzimanje uzoraka **)
 - 18 2. Filter s aktivnim ugljenom **)
 - 19 Magnetski ventil
 - 20 Prigušnica
 - 21 Crijevo za filtrat
 - 22 Preljevni ventil
- *) od strane investitora
**) Opcija

Opis funkcije

U nastavku je opisan put toka vode u različitim položajima višesmjernog ventila.

FILTRACIJA

- U načinu rada s filtrom voda teče preko
- potopne crpke
 - Višesmjerni ventil u položaju "FILTRACIJA"
 - Filter (smjer toka filtracije)
 - ka visokotlačnom čistaču / spremniku potrošne vode

POVRATNO ISPIRANJE/BACKWASH

- Kod povratnog ispiranja voda teče preko
- potopne crpke
 - Višesmjerni ventil u položaju "POVRATNO ISPIRANJE/BACKWASH"
 - Filter (suprotno smjeru toka filtracije)
 - u odmuljivač

PRVI FILTRAT/RINSE

Prilikom ispiranja voda teče preko sljedećih komponenti:

- potopne crpke
- Višesmjerni ventil u položaju "PRVI FILTRAT/RINSE"
- Filter (smjer toka filtracije)
- u odmuljivač

CIRKULACIJA/RECIRCULATION

Ovaj položaj nije potreban za rad uređaja.

Funkcija filtra s aktivnim ugljenom

Ako razina vode u koritu pumpe premašuje određenu visinu, otvara se magnetni ventil i voda se preko filtra s aktivnim ugljenom provodi u kanalizaciju.

Tehnički podaci

Napon	V	230
Frekvencija	Hz	50
Snaga	W	12
Tlak (min.)	MPa (bar)	0,2 (2)
Tlak (maks.)	MPa (bar)	0,35 (3,5)
Snaga filtra	l/h	1200
Količina otpadne vode	l/d	550
Sadržaj filtra s aktivnim ugljenom	l	28
Širina	mm	1000
Dubina	mm	480
Visina	mm	1600
Težina	kg	110

Kriteriji koje treba zadovoljiti (postojeća) uronjiva pumpa

Tlak (min.)	MPa (bar)	0,2 (2)
Tlak (maks.)	MPa (bar)	0,35 (3,5)
Minimalni protok pri 0,2 MPa (2 bara)	l/h	1200
Maksimalni protok	l/h	2000

- prikladno za prijavu vodu
- prikladno za trajni rad
- sa zaštitom od rada na suho

Napomena

Pumpe prevelike snage mogu se prigušiti namještanjem prigušnog ventila.

Transport

Oprez

Opasnost od ozljeda i oštećenja! Prilikom transporta pazite na težinu uređaja.
Preostala voda se mora ukloniti iz uređaja prije transporta.
Prilikom transporta vozilima osigurajte uređaj od klizanja i naginjanja sukladno odgovarajućim mjerodavnim propisima.

Skladištenje uređaja

Oprez

Opasnost od ozljeda i oštećenja! Pri skladištenju imajte u vidu težinu uređaja.
Preostala voda mora se ukloniti iz uređaja prije skladištenja.
Uređaj treba čuvati na mjestu zaštićenom od mraza.

Održavanje i njega

Naputci za održavanje

Osnova za siguran rad stroja je redovito održavanje u skladu sa sljedećim planom održavanja.

Koristite isključivo originalne pričuvne dijelove istog proizvođača ili dijelove koje on preporučuje, kao što su:

- pričuvni i habajući dijelovi
- dijelovi pribora,
- radni mediji,
- sredstva za pranje.

⚠ Opasnost

Opasnost od ozljeda pri radovima na stroju.
Kod svih radova

Odvojite stroj s električne mreže isključivanjem postojećeg glavnog prekidača za isključivanje u nuždi i njegovim osiguranjem protiv ponovnog nehotičnog uključivanja.

➔ Zatvorite dovod vode.

➔ Odložite postojeću uronjivu pumpu.

Tko smije obavljati radove na održavanju?

– Vlasnik

Radove sa napomenom "Vlasnik" smije izvoditi samo podučeno osoblje, koje vi-

sokotlačno postrojenje može sa sigurnošću održavati i njime rukovati.

– Servisna služba

Radove sa napomenom "Servisna služba" smiju izvoditi samo monter servise službe Kärcher.

Ugovor o servisiranju

Radi osiguranja pouzdanog rada stroja preporučujemo Vam da sklopite ugovor o servisiranju. Molimo Vas da se u tu svrhu obratite se nadležnoj servisnoj službi Kärcher.

Plan održavanja

Vrijeme izvođenja	Djelatnost	Sklop koji se održava	Provođenje	Izvođač radova
svakodnevno	Povratno ispiranje	Vlaknasti filtar	Izvršiti postupak povratnog ispiranja	Vlasnik
tjedno	čistiti	Odljev na mjestu za pranje	Očistiti prihvatnu košaru za onečišćenja u podnom odljevu.	Vlasnik
	ispitati	Koncentracija sredstva za pranje u potrošnoj vodi	U slučaju stvaranja pjene smanjite dozu sredstva za pranje na čistaču.	Vlasnik
	Filtar s aktivnim ugljenom		Dok uronjiva pumpa radi, postavite prekidač magnetnog ventila na "1". Zadana vrijednost 25...30 l/h = 0,4...0,5 l/min. Očistite blendu u slučaju slabijeg protoka (vidi "Čišćenje blende").	Vlasnik
			Dok uronjiva pumpa radi, okrenite prekidač magnetnog ventila na "1". Uzmite uzorak vode na ventilu za uzimanje uzoraka i provjerite stvaranje pjene (vidi "Provjera filtra s aktivnim ugljenom"). U slučaju stvaranja pjene zamijenite aktivni ugljen (vidi "Zamjena aktivnog ugljena"). ⚠ Upozorenje <i>Ako se ne provede tjedna kontrola filtra s aktivnim ugljenom, voda koja sadrži ulje ili tenzide može dospjeti u kanalizaciju. Za takav čin možete biti krivično gonjeni. U tom slučaju gubi se pravo na jamstvene usluge poduzeća KÄRCHER.</i>	Vlasnik
mjesečno	ispitati	Spremnik mulja, bazen crpke	Ni u jednom koritu iza odmuljivača ne smije biti mulja. Visina mulja u odmuljivaču smije iznositi najviše 1 m. Provjeravajte razinu mulja pa ga po potrebi is-pumpajte i odložite u otpad u skladu s lokalnim odredbama.	Vlasnik
	ispitati	Schwimmerschalter	Provjerite može li se prekidač s plovkom u koritu pumpe slobodno pomicati.	Vlasnik
	aktivirati	Sigurnosni ventil	Odvijte nazubljeni vijak sigurnosnog ventila dok uronjiva pumpa radi - voda će početi istjecati. (Nazubljeni vijak ne može se sasvim odviti.) Ponovo zavijte nazubljeni vijak.	Vlasnik
	isprazniti, očistiti	Spremnik potrošne vode (ako postoji)	Isprazniti, očistiti, isprati i ponovo napuniti.	Vlasnik
polugodišnje (po potrebi)	zamjena vode, čišćenje korita	odmuljivač, separator ulja, korito pumpe	Ispraznite korito, uklonite sav mulj pa u korito ulijte čistu vodu. Sačuvajte potvrde o odlaganju u otpad.	Vlasnik/Zbri-njavač otpada
godišnje	zamijeniti	Filtarski umetak	Zamijenite filtarski umetak vlaknastog filtra.	Vlasnik / servisna služba

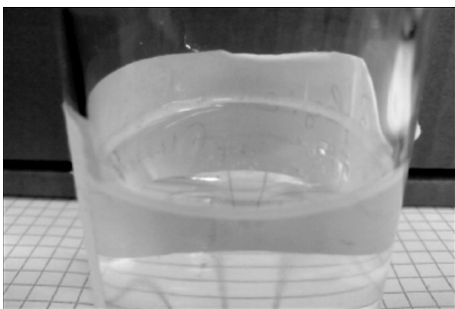
Čišćenje blende

- Označite smjer protoka na blendi.
- Skinite blendu.
- Očistite otvor blende iglom ili tankom žicom.
- Ugradite blendu pazeći pritom na smjer protoka.
- Dok uronjiva pumpa radi, postavite prekidač magnetnog ventila na "1" i provjerite protok.

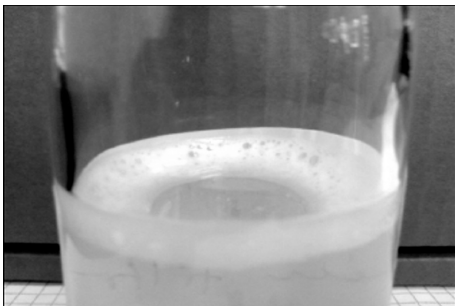
Provjera filtra s aktivnim ugljenom

- Staklenu bocu do polovine napunite uzorkom vode iza filtra s aktivnim ugljenom i zatvorite.
- Jako protresite staklenu bocu u trajanju od 5 sekundi.

Ako se stvori homogena pjenasta površina koja se ni nakon 40 sekundi ne raspadne, potrebno je zamijeniti uložak filtra s aktivnim ugljenom.



Izgled pjene kada je filter u redu: vrlo tanak prsten od pjene po obodu koji se brzo raspada.



Izgled pjene kada je filter istrošen: debeo prsten od pjene po obodu koji se ne raspada.

Zamjena aktivnog ugljena

- Isključite uronjivu pumpu.
- Odvojite crijevnu spojku na ulazu filtra s aktivnim ugljenom.
- Odvojite crijevnu spojku na izlazu filtra s aktivnim ugljenom.
- Odvijte poklopac filtarske boce.
- Prolijte sadržaj boce (potrebne su 2 osobe) i skinite cijev s mlaznicom.
- Isperite filtarsku bocu vodom.
- Umetnite cijev s mlaznicom.

Napomena

- Odložite aktivni ugljen u otpad u skladu s važećim lokalnim propisima.
- Postavite lijevak 4.901-090.0 na filtarsku bocu.
- Ulijte 20 l vode.
- Dodajte 10 kg šljunka.

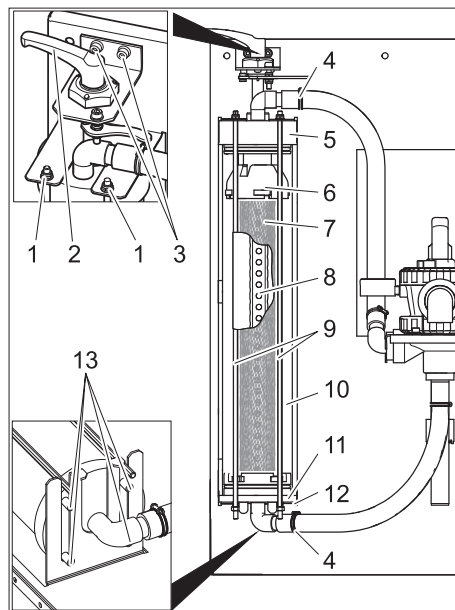
- Sipajte 14 kg = 28 l aktivnog ugljena.
- Napunite filtarsku bocu vodom.
- Zavijte i zategnite poklopac filtarske boce.
- Izlaz filtarske boce spojite s crijevom manometra na filtru s aktivnim ugljenom.
- **Ulaz** filtarske boce spojite s crijevom mjeraca protoka.
- Uključite potopnu crpku.
- Prekidač magnetnog ventila postavite na "1".
- Isperite filtarsku bocu **unazad** dok voda ne počne istjecati bez mjehurića.
- Prekidač magnetnog ventila postavite na "0".
- Isključite uronjivu pumpu.
- Filtarsku bocu s ispravnim smjerom protoka priključite na sustav.

Napomena

Kod uređaja s opcijom 2. filtra s aktivnim ugljenom, zamijenite mjesta filtarskim bocama tako da se novonapunjena filtarska boca puni druga po redu.

- Uključite potopnu crpku.
- Provjerite protok (oko 0,5 l/min), po potrebi očistite blendu.

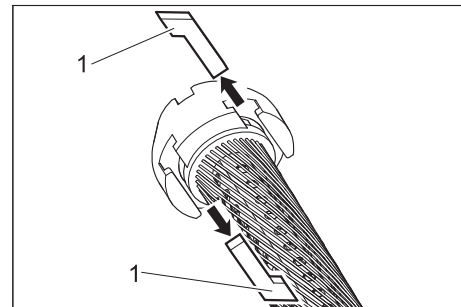
Zamijenite filtarski uložak



- 1 Matica
- 2 Stezna poluga
- 3 Vijak ležaja stezne poluge
- 4 Obujmica za crijevo
- 5 Poklopac
- 6 Gornji dio
- 7 Filtarski umetak
- 8 Cijev za filtrat
- 9 Navojna šipka
- 10 Vlaknasti filter
- 11 Donji dio
- 12 Donja konzola
- 13 Zatik

- Otpustite filter.
- Otvorite obujmice za crijevo.
- Skinite crijeva s crijevnih priključaka.
- Odvijte oba vijka ležaja stezne poluge.

- Steznu polugu zajedno s ležištem skinite prema gore.
- Odvijte matice na gornjem kraju navojne šipke.
- Skinite sklop navojnih šipki.
- Izvucite vlaknasti filter prema naprijed.
- Skinite poklopac vlaknastog filtra.
- Skinite donji dio vlaknastog filtra zajedno s filtarskim uloškom.



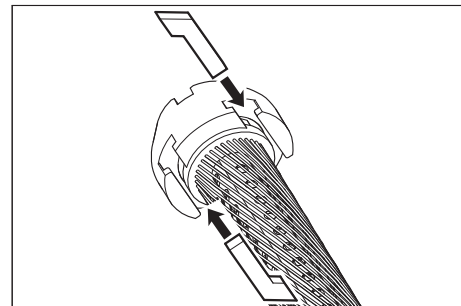
1 Element s utorima

- Izvucite elemente s utorima između gornjeg dijela i filtarskog uložka te između donjeg dijela i filtarskog uložka.
- S uložka filtra skinite gornji i donji dio.
- Cijev za filtrat izvucite iz filtarskog uložka, zbrinite filtarski uložak.
- Na jedan kraj cijevi za filtrat postavite novi filtarski uložak.
- Filtarski uložak zategnite tako da vlakna ne budu uvrnuta.
- Cijev za filtrat gurnite u filtarski uložak i pritom, tako da gledate na suprotnu stranu filtarskog elementa, upravljajte smjerom cijevi za filtrat.
- Prije nego što nastavite s montažom sve O-prstenove premažite tekućim sapunom koji se uobičajeno može nabaviti u trgovini.

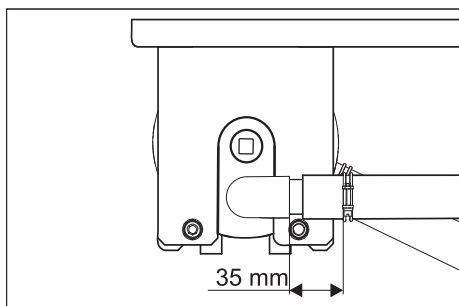
Napomena

Ne upotrebljavajte silikonsku mast. Silikon u vodi negativno utječe na rezultat pranja i sušenja vozila.

- Gornji i donji dio postavite na filtarski element.
- Gornji i donji dio centrirajte tako da se mogu primijeniti elementi s utorima.

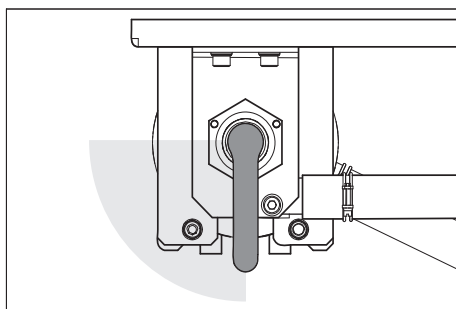


- Umetnite elemente s utorima i laganim okretanjem učvrstite filtarski uložak.
- Donji dio postavite u vlaknasti filter i potpuno ugurajte.
- Postavite poklopac na vlaknasti filter.
- Vlaknasti filter postavite na donju konzolu tako da oba stražnja zatika sjednu u uzdužne rupe konzole.



- Poklopac centrirajte kako je prikazano gore i potpuno ugurajte.
- Vlaknasti filter gurnite između obje konzole.
- Sklop s navojnim šipkama zakačite na donju konzolu i umetnite navojne šipke kroz provrte u gornjoj konzoli.
- Navojne šipke učvrstite podloškama i maticama.

- Matice pritegnite samo toliko da se podloške još mogu pomicati rukom.
- Priključite crijeva na priključke za crijeva.
- Pritegnite obujmice za crijeva (održavajte razmak od 35 mm).
- Kroz poklopac vlaknastog filtra postavite steznu polugu s ležištem.



- Steznu polugu okrenite u smjeru kazaljke na satu. Stezna poluga mora se moći okretati bez primjene sile u gore prikazanom području. U suprotnom, demontirajte steznu polugu i još jednom je postavite u ispravljeni položaj.
- Pomoću oba vijka učvrstite ležaj stezne poluge.
- Podesite prednapetost filtra.

Pomoć u slučaju smetnji

⚠ Opasnost

Opasnost od ozljeda pri radovima na stroju.
Kod svih radova
→ Odložite postojeću uronjivu pumpu.

Tko smije otklanjati smetnje?

– Vlasnik/koncesionar

Radove sa napomenom "Vlasnik/koncesionar" smije izvoditi samo podučeno osoblje, koje postrojenje za pranje

može sa sigurnošću održavati i njime rukovati.

– Servisna služba

Radove sa napomenom "Servisna služba" smiju izvoditi samo monter servise službe Kärcher, odnosno monter koji je za to ovlasti Kärcher.

Smetnja	Moguć uzrok	Otklanjanje	Izvođač radova
Postrojenje izvan pogona	Smetnje pri napajanju postojeće uronjive pumpe električnom energijom	Provjerite i osigurajte dovod napona.	Vlasnik
Tehnološka voda je obojana i jako se pjeni	Nepravilna prednapetost filtra	Namještanje predzategnutosti filtra	Vlasnik
	Filtarski uložak je neispravan (propušta)	Zamijenite filtarski uložak	Vlasnik, servisna služba
	Spremnik mulja ili bazen crpke su onečišćeni	Ispraznite i očistite bazen	Vlasnik/Zbrinjivač otpada
	U praonici se koriste neprikladna sredstva za pranje	Koristiti sredstva za čišćenje koja su kompatibilna s pripremom vode, eventualno isprati sustav	Vlasnik, servisna služba
	Prevelika doza sredstva za pranje	Provjeriti doziranje sredstva za čišćenje, po potrebi ponovo namjestiti	Vlasnik, servisna služba
Učinak filtra je premalen	Čišćenje praonice inkompatibilnim sredstvom za čišćenje	Zamijeniti vodu i isprati bazen	Vlasnik
	Vlaknasti filter je začepljen.	Izvršite povratno ispiranje vlaknastog filtra, po potrebi ga očistite ili zamijenite.	Vlasnik
	Uronjiva pumpa nedovoljne je veličine	Koristite prikladnu uronjivu pumpu (za kriterije pogledajte "Tehničke podatke")	Vlasnik
	Potopna crpka začepljena, u kvaru	Potopnu crpku očistiti, popraviti, zamijeniti	Vlasnik, servisna služba
Nakon povratnog ispiranja filter nije čist	Vodovi ili ventil propuštaju, u kvaru su ili su začepljeni	Provjeriti vodove i ventile, po potrebi očistiti, popraviti, zamijeniti	Vlasnik, servisna služba
	Filtarski uložak je jako prljav.	Skinite filtarski uložak (vidi pod "Zamjena filtarskog uložka"). 1 tabletu sredstva za pranje 760 otopite u 5 litara tople vode. Potopite filtarski uložak na 30 minuta pa ga zatim ručno isperite i ocijedite. Isperite filtarski uložak čistom vodom. Po potrebi ponovite postupak pranja. Propisno odložite otopinu sredstva za pranje u otpad. Namjestite filtarski uložak.	Vlasnik

Pribor

Filtarski uložak

Kataloški br.: 5.033-239.0

Punjenje filtra s aktivnim ugljenom

Kataloški br.: 4.414-014.0

Lijevak

Kataloški br.: 4.901-090.0

Specijalni lijevak za punjenje filtra s aktivnim ugljenom

Dopunski filtar s aktivnim ugljenom

Kataloški br.: 2.641-831.0

Dodatni filtar s aktivnim ugljenom

Dodatak za prebacivanje svježe vode

Kataloški br.: 2.641-521.0

Ručno prebacivanje s potrošne na svježu vodu, prilikom uporabe svježe vode u visokotlačnim čistačima (npr. ispiranje).

Dodatni ulazni ventil

Kataloški br.: 4.640-230.0

Za prigušenje prejake pumpe za sirovu vodu.

Nadogradna ventilacija

Kataloški br.: 2.641-510.0

Ventilacija potrošne vode u cilju izbjegavanja neugodnih mirisa

Dodatni preljev

Kataloški br.: 2.641-868.0

Dodatni prekidač s plovkom u koritu pumpe daje signal vanjskom alarmnom uređaju kada se korito pumpe prepuni.

Dodatna stopa

Kataloški br.: 2.641-849.0

Stope za filtarski modul ako nije moguća montaža na zid

Uronjiva pumpa

Kataloški br.: 6.474-073.0

Uronjiva pumpa za sirovu vodu

EZ izjava o usklađenosti

Izjavljujemo da navedeni uređaj u svojoj zamisli i konstrukciji te kod nas korištenoj izvedbi odgovara osnovnim sigurnosnim i zdravstvenim zahtjevima u skladu s niže navedenim direktivama Europske Zajednice. Ova izjava gubi valjanost u slučaju izmjenjene stroja koja nisu ugovorene s nama.

Proizvod: postrojenje za recikliranje otpadne vode

Tip: 1.217-xxx

Odgovarajuće smjernice EZ:

2006/95/EZ

2004/108/EZ

Primijenjene usklađene norme:

EN 60204-1

EN 55014-1: 2006 + A1: 2009


EN 55014-2: 1997 + A2: 2008


EN 61000-3-2: 2006 + A2: 2009

EN 61000-3-3: 2008

EN 62233: 2008

Potpisnici rade po nalogu i s ovlaštenjem posloводства.


H. Jenner
CEO


S. Reiser
Head of Approval

Opunomoćeni za izradu dokumentacije:
S. Reiser

Alfred Kärcher GmbH & Co. KG

Alfred-Kärcher-Str. 28 - 40

71364 Winnenden (Germany)

Tel.: +49 7195 14-0

Faks: +49 7195 14-2212

Winnenden, 2011/07/01

Instaliranje stroja (samo za stručno osoblje)

Napomena

Stroja smiju postavljati samo

- monter servisne službe Kärcher
- osobe koje je Kärcher za to ovlastio

Priprema mjesta za postavljanje

Za propisno postavljanje stroja moraju biti ispunjene sljedeće pretpostavke:

- prostorija u kojoj ne dolazi do smrzavanja s dostatnim prozračivanjem
- Dovoljno osvijetljenje na mjestu postavljanja
- Podni odljev prema spremniku mulja
- Zid dovoljne nosivosti za pričvršćivanje uređaja
- Podloga mora biti čvrsta i imati dovoljnu nosivost.

Raspakiranje stroja

Otpakirajte stroj, a ambalažu predajte na recikliranje.

Električna instalacija

Uređaj mora biti osiguran FI zaštitnom sklopkom tipa B, 30 mA.

Električno priključivanje uređaja smije izvršiti samo električar. Pritom se obvezno treba pridržavati nacionalnih zakonskih propisa!

Električna instalacija prema IEC 60364-1

Instalacija vode

Instalacija vode ovisi o specifičnim uvjetima postojećih komponenti postrojenja, kao

- Vrsta i tip visokotlačnog čistača

Napomena

Izlaz za potrošnu vodu uređaja izravno se spaja s dovodom vode visokotlačnog čistača. Kod visokotlačnih čistača s posudom s plovkom može doći do stvaranja pjene u posudi. U tom slučaju visokotlačni čistač treba prebaciti na usisavanje (vidi zasebne upute za rad visokotlačnog čistača).

- vrsta i tip komponenti koje mora pripremiti investitor (spremnik mulja, bazen crpke, itd.)
- nazivni otvori, dužina i način izvedbe kanala

Iz tog se razloga vodovodna instalacija mora izvesti u skladu sa specijalnim uvjetima na licu mjesta.

Specifikacija postojeće uronjive pumpe mora odgovarati navodima iz odlomka "Tehnički podaci / Kriteriji koje treba zadovoljiti uronjiva pumpa".



⚠ Opasnost

Opasnost od ozljeda zbog spoticanja.

Crijeva na postrojenju postaviti na taj način da ne postoji opasnost od spoticanja.

Napomena

Pri stavljanju višesmjernog ventila u pogon, okrenite ga u položaj "POVRATNO ISPIRANJE/BACKWASH" i isperite uređaj tako da svi mjehurići zraka izađu iz filtra s filamentom. Potom postavite višesmjerni ventil u položaj "FILTRACIJA".

  Pre prve upotrebe Vašeg uređaja pročitajte ove originalno uputstvo za rad, postupajte prema njemu i sačuvajte ga za kasniju upotrebu ili za sledećeg vlasnika.

Pregled sadržaja

Uz ovo upustvo	SR	..	1
Zaštita životne sredine	SR	..	1
Garancija	SR	..	1
Simboli u uputstvu za rad . .	SR	..	1
Namensko korišćenje	SR	..	1
Sigurnosne napomene	SR	..	1
Sastavni delovi uređaja. . . .	SR	..	2
Rukovanje	SR	..	2
Funkcija	SR	..	3
Tehnički podaci	SR	..	3
Transport	SR	..	3
Skladištenje uređaja	SR	..	3
Održavanje i nega	SR	..	4
Pomoć u slučaju smetnji . . .	SR	..	6
Pribor	SR	..	7
Izjava o usklađenosti sa propisima EZ.	SR	..	7
Instalirati uređaj (sao za stručno osoblje)	SR	..	7

Uz ovo upustvo

Ciljne grupe korisnika ovog uputstva

- **Svi korisnici:** Korisnici su upućeno pomoćno osoblje, vlasnici i stručnjaci.
- **Stručnjaci:** Stručnjaci su lica koja su na osnovu svoje kvalifikacije sposobna da postavite uređaje i da ih stave u pogon.

Definicije

Sveža voda

Obična voda

Otpadna voda

Zaprlijana voda koja se ispušta iz visokopritisnog uređaja za čišćenje

Potrošna voda

Voda koja se u sistemu prerađuje u svrhu ponovne upotrebe u procesima pranja (predpranje, visokopritisno pranje) u visokopritisnim uređajima za čišćenje.

Zaštita životne sredine



Ambalaža se može ponovo preraditi. Molimo Vas da ambalažu ne bacate u kućne otpatke nego da je dostavite na odgovarajuća mesta za ponovnu preradu.



Stari uređaji sadrže vredne materijale sa sposobnošću recikliranja i treba ih dostaviti za ponovnu preradu. Baterije, ulje i slične materije ne smeju dospeti u čovekovu okolinu. Stoga Vas molimo da stare uređaje odstranjujete preko primerenih sabirnih sistema.

Napomene o sastojcima (REACH)

Aktuelne informacije o sastojcima možete pronaći na stranici:

www.kaercher.com/REACH

Garancija

U svakoj zemlji važe garantni uslovi koje je izdala naša nadležna distributivna organizacija. Eventualne smetnje na uređaju za vreme trajanja garancije otklanjamo besplatno, ukoliko je uzrok greška u materijalu ili proizvodnji. U slučaju koji podleže garanciji obratite se sa potvrdom o kupovini Vašem prodavcu ili najbližoj ovlašćenoj servisnoj službi.

Simboli u uputstvu za rad

Opasnost

Ukazuje na neposredno preteću opasnost koja dovodi do teških telesnih povreda ili smrti.

Upozorenje

Ukazuje na eventualno opasnu situaciju koja može dovesti do teških telesnih povreda ili smrti.

Oprez

Ukazuje na eventualno opasnu situaciju koja može dovesti do lakših telesnih povreda ili izazvati materijalnu štetu.

Namensko korišćenje

Uređaj čisti otpadnu vodu koja se dobija nakon pranja motornih vozila i na raspolaganje stavlja potrošnu vodu za visokopritisne uređaje za čišćenje (maksimalno 1200 l/h). Potrošna voda se može koristiti samo za programe pranja (npr. predpranje, visokopritisno pranje). Potrošna voda nije prikladna za ispiranje kao ni za nanošenje sredstava za ubrzavanje sušenja ili u druge svrhe. Čišćenje sledi kroz:

- Separacija čestica koje se teško talože u filteru sa filamentom.

Ako nivo vode u koritu pumpe premašuje određenu visinu, otvara se magnetni ventil i voda se preko filtera sa aktivnim ugljem sprovodi u kanalizaciju.

Preduslovi za besprekorno funkcionisanje:

- Sistem korita u skladu sa šemom vode u poglavlju "Funkcija".

- Maksimalni dovod vode 2000 l/h.
- Minimalni dovod vode 1200 l/h.
- Otpadna voda u dovodu uređaja sadrži najviše 30 mg ulja po litru vode.
- Postojeći separator ulja se mora održavati onako kako je propisano.

Sigurnosne napomene

Općenito

Da biste sprečili ugrožavanje ljudi, životinja i imovine, molimo Vas da pre prvog korišćenja uređaja pročitate:

- ovo upustvo za upotrebu, posebno unutar sadržane sigurnosne upute
- priložena „sigurnosna upustva za uređaja otpadnih voda“
- pojedini nacionalni propisi zakonodavca

Sve osobe koje su uključene u postavljanje, puštanje u rad, servisiranje, održavanje i rukovanje moraju

- biti odgovarajuće kvalificirani,
- moraju poznavati „sigurnosna upustva za uređaje otpadnih voda“,
- moraju poznavati ovo upustvo za upotrebu,
- moraju poznavati odgovarajuće propise.

Uređaj smeju da koriste samo lica koja su upućena u rukovanje njime i koja mogu dokazati sposobnosti za posluživanje i ovlašćena su za njegovu upotrebu.

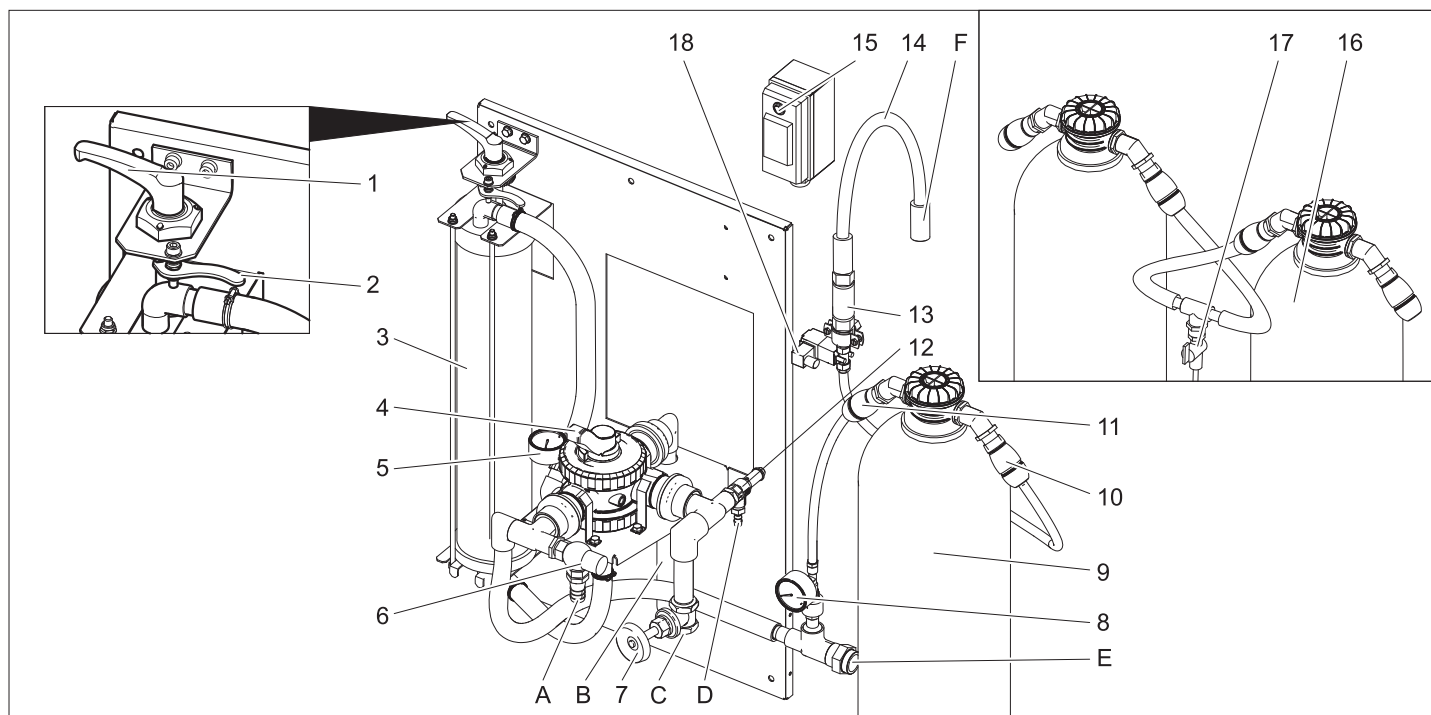
Ovaj uređaj nije predviđen da njime rukuju osobe sa smanjenim fizičkim, senzornim ili mentalnim mogućnostima opažanja. Uređajem ne smeju da rukuju deca, maloletne ili neosposobljene osobe.

Opasnost

Zdravstveni rizici usled konzumiranja potrošne vode. Očišćena otpadna voda nema kvalitet vode za piće. Ona sadrži preostalu prljavštinu i deterđente.

Opasnost

Opasnost od strujnog udara. Sve metalne delove koji se mogu dodirnuti treba uključiti u izjednačenje potencijala.



- 1 Do rezervoara reciklirane vode
 - 2 Otkočna poluga
 - 3 Filamentni filter
 - 4 Ventil više puteva
 - 5 Manometar, ulaz filtera
 - 6 Prelivni ventil
 - 7 Prigušni ventil **)
 - 8 Manometar, filter sa aktivnim ugljem
 - 9 Filter sa aktivnim ugljem
 - 10 Crevna spojnica, izlaz filtera sa aktivnim ugljem
 - 11 Crevna spojnica, ulaz filtera sa aktivnim ugljem
 - 12 Sigurnosni ventil
 - 13 Blenda
 - 14 Crevo za filtrat
 - 15 Prekidač magnetnog ventila
 - 16 2. Filter sa aktivnim ugljem **)
 - 17 Ventil za uzimanje uzoraka **)
 - 18 Magnetni ventil
 - A Ka odmuljivaču
 - B ka odmuljivaču (povratno ispiranje)
 - C od potopne pumpe
 - D Ka odmuljivaču (nadpritisak)
 - E ka visokopritisnom uređaju za čišćenje / rezervoaru za potrošnu vodu (punjenje)
 - F Ka kanalizaciji
- **) Opcija

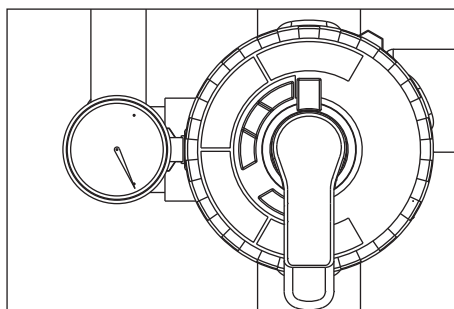
Rukovanje

Podešavanje predzategnutosti filtera

Za naknadno podešavanje zategnutosti filtera postupite na sledeći način:

- Zateznu ručicu okrenite ulevo do kraja i zakačite na otkočnu polugu.

Pogon filtra



- Polugu višeputnog ventila okrenuti na položaj „FILTRIRANJE“.

Napomena

Nakon dužeg stajanja uređaja je za aktiviranje račvastog ventila potrebno primeniti veću silu.

- Proverite predzategnutost filtera.
- Pokrenite postojeću pumpu.

Povratno sapiranje

Napomena

Pri normalnom radu se povratno ispiranje mora obaviti jednom dnevno. Tokom povratnog ispiranja uređaj ne ispušta potrošnu vodu.

Kod povratnog sapiranja se u filamentnom filtru ukloni skupljena prljavština. Uz to se filamentni filter ispira u obratnom smeru. Isprana prljavština se sprovodi u hvatanje blata recikliranog sistema.

- Pokrenite postojeću pumpu.

⚠ Upozorenje

Maksimalno dozvoljena količina protoka pri povratnom ispiranju iznosi 2000 l/h. Prema potrebi podesite količinu protoka na prigušnom ventilu (kataloški br.: 4.640-230.0).

- Polugu višeputnog ventila okrenuti na položaj „POVRATNO SAPIRANJE/

BACKWASH“.

- Filamentni filter otpustiti okretanjem tenziona poluge u smeru suprotnom od kazaljke na satu.
- 30 sekundi sačekati.
- Filamentni filter stegnuti i odmah otpustiti.
- Postupak 30 sekundi čekati - stegnuti - otpustiti, 10 puta ponoviti.
- Prednapetost filtera ponovo podesiti.
- Polugu višeputnog ventila okrenuti na položaj „PRVI FILTRAT/CEĐENJE“.
- 2 minuta sačekati.
- Polugu višeputnog ventila okrenuti na položaj „FILTRIRANJE“.

Prevaljivanje korisniče ove:

Ako visokopritisni uređaj za čišćenje ili perionica ne primaju vodu, potrošna voda cirkuliše kroz sistem kako bi se izbegli neprijatni mirisi.

Napomena

Za snižavanje troškova rada se potopna pumpa tokom pauza u radu (npr. noću ili vikendima) može periodično uključivati i isključivati. U tu svrhu se (postojeća) potopna pumpa preko vremenske sklopke može priključiti na električnu mrežu. Maksimalni razmak između intervala je 1 sat.

Zaštita od smrzavanja

Uređaj mora da se pokreće u prostorijama bez hrđanja. Kod hrđanja uređaj ugasi i vodu potpuno isprazniti:

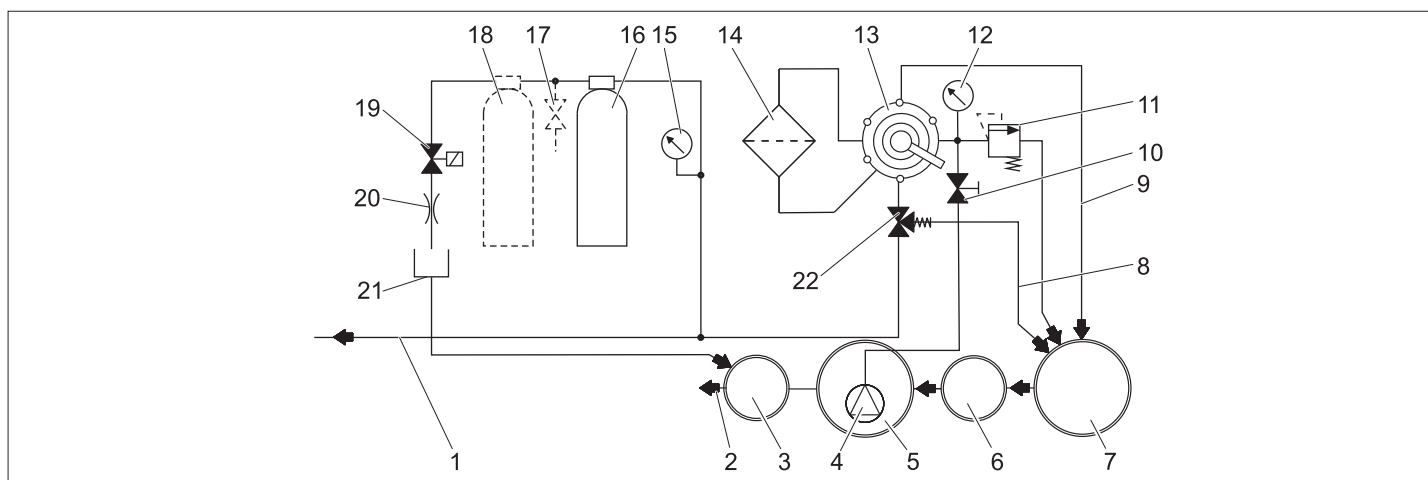
- Skinite creva.
- Postrojenje isprazniti.

Duže mirovanje uređaja

- Isključite postojeću pumpu.
- Ako postoji opasnost od hrđanja, mora dodatno voda koja se nalazu unutra biti uklonjena (vidi paragraf „zaštita od hrđanja“).

Funkcija

Šema cirkulacije



- 1 ka rezervoaru za potrošnu vodu odnosno visokopritisnom uređaju za čišćenje
 - 2 za kanalizaciju *)
 - 3 Kontrolni šaht *)
 - 4 Potopna pumpa *)
 - 5 Bazen sistema reciklaže *)
 - 6 Uređaj za ispuštanje (EN 858) *)
 - 7 Hvatanje blata sistema reciklaže *)
 - 8 Cirkulacija (ka odmuljivaču)
 - 9 Vod za povratno ispiranje
 - 10 Prigušni ventil
 - 11 Sigurnosni ventil
 - 12 Manometar, ulaz filtera
 - 13 Ventil više puteva
 - 14 Filamentni filter
 - 15 Manometar, filter sa aktivnim ugljem
 - 16 Filter sa aktivnim ugljem
 - 17 Ventil za uzimanje uzoraka **)
 - 18 2. Filter sa aktivnim ugljem **)
 - 19 Magnetni ventil
 - 20 Prigušnica
 - 21 Crevo za filtrat
 - 22 Prelivni ventil
- *) na mestu građenja
**) Opcija

Opis funkcije

U nastavku je opisan put toka vode u različitim položajima račvastog ventila.

FILTRACIJA

U pogonu filtra voda teče preko

- podvodne pumpe
- Račvasti ventil u položaju "FILTRACIJA"
- Filter (smer toka filtracije)
- ka visokopritisnom uređaju za čišćenje odnosno rezervoaru za potrošnu vodu

POVRATNO ISPIRANJE/BACKWASH

Kod povratnog ispiranja voda teče preko

- podvodne pumpe
- Račvasti ventil u položaju "POVRATNO ISPIRANJE/BACKWASH"
- Filter (suprotno smeru toka filtracije)
- u odmuljivač

PRVI FILTRAT/RINSE

Prilikom ispiranja voda teče preko sledećih komponenata:

- podvodne pumpe
- Račvasti ventil u položaju "PRVI FILTRAT/RINSE"
- Filter (smer toka filtracije)
- u odmuljivač

CIRKULACIJA/RECIRCULATION

Ovaj položaj nije potreban za rad uređaja.

Funkcija filtera sa aktivnim ugljem

Ako nivo vode u koritu pumpe premašuje određenu visinu, otvara se magnetni ventil i voda se preko filtera sa aktivnim ugljem sprovi u kanalizaciju

Tehnički podaci

Napon	V	230
Frekvencija	Hz	50
Snaga	W	12
Pritisak (min.)	MPa (bar)	0,2 (2)
Pritisak (maks.)	MPa (bar)	0,35 (3,5)
Snaga filtra	l/h	1200
Količina otpadne vode	l/d	550
Sadržaj filtera sa aktivnim ugljem	l	28
Širina	mm	1000
Dubina	mm	480
Visina	mm	1600
Težina	kg	110

Kriterijumi koje treba da ispuni (postojeća) potopna pumpa

Pritisak (min.)	MPa (bar)	0,2 (2)
Pritisak (maks.)	MPa (bar)	0,35 (3,5)
Minimalni protok pri 0,2 MPa (2 bara)	l/h	1200
Maksimalni protok	l/h	2000

- prikladno za prijavu vodu
- prikladno za trajni rad
- sa zaštitom od rada na suvo

Napomena

Pumpe sa previsokom snagom se mogu prigušiti podešavanjem prigušnog ventila.

Transport

Oprez

Opasnost od povreda i oštećenja! Prilikom transporta pazite na težinu uređaja. Preostala voda se mora ukloniti iz uređaja pre transporta.

Prilikom transporta vozilima osigurajte uređaj od klizanja i nakretanja u skladu sa odgovarajućim važećim propisima.

Skladištenje uređaja

Oprez

Opasnost od povreda i oštećenja! Pri skladištenju imajte u vidu težinu uređaja. Preostala voda se mora ukloniti iz uređaja pre skladištenja.

Uređaj treba držati na mestu zaštićenom od mraza.

Održavanje i nega

Napomene za održavanje

Osnova za siguran rad uređaja je redovno održavanje u skladu sa sledećim planom održavanja.

Koristite isključivo originalne rezervne delove istog proizvođača ili delove koje on preporučuje, kao što su:

- rezervni i habajući delovi
- delovi pribora,
- radni mediji,
- deterdženti.

⚠ Opasnost

Opasnost od nesreće kod radova na uređaju. Kod svih radova odvojite uređaj sa električne mreže isključivanjem postojećeg glavnog prekidača za isključivanje u nuždi i njegovim osiguranjem protiv ponovnog nehotičnog uključivanja.

➔ Zatvorite dovod vode.

➔ Odložite postojeću potopnu pumpu.

Ko sme da obavlja radove na održavanju?

- Vlasnik

Radove sa napomenom "Vlasnik" sme da izvodi samo podučeno osoblje, koje visokopritisni uređaj može sa sigurnošću održavati i njime rukovati.

- Servisna služba

Radove sa napomenom "Servisna služba" smeju izvoditi samo monter servisne službe Kärcher.

Ugovor o servisiranju

Radi osiguranja pouzdanog rada uređaja preporučujemo Vam da zaključite ugovor o servisiranju. Molimo Vas da se u tu svrhu obratite se nadležnoj servisnoj službi

Plan održavanja

Vreme izvođenja	Delatnost	Sklop koji se održava	Sprovođenje	Izvođač radova
svakodnevno	povratno sapiranje	Filamentni filter	izvršiti postupak povratnog sapiranja	Vlasnik
sedmično	čistiti	Odpuštanje na mestu pranja	Košaru za hvatanje prljavštin čistiti u toku poda.	Vlasnik
	pregledati	Koncentracija deterdženta u potrošnoj vodi	U slučaju stvaranja pene smanjite doziranje deterdženta na uređaju za čišćenje.	Vlasnik
		Filter sa aktivnim ugljem	Dok potopna pumpa radi, postavite prekidač magnetnog ventila na "1". Zadana vrednost 25...30 l/h = 0,4...0,5 l/min. Očistite blendu u slučaju slabijeg protoka (vidi "Čišćenje blende"). Dok potopna pumpa radi, okrenite prekidač magnetnog ventila na "1". Uzmite uzorak vode na ventilu za uzimanje uzoraka i proverite stvaranje pene (vidi "Provera filtera sa aktivnim ugljem"). U slučaju stvaranja pene zamenite aktivni ugalj (vidi "Zamena aktivnog uglja"). ⚠ Upozorenje <i>Ako se ne sprovede sedmična kontrola filtera sa aktivnim ugljem, voda koja sadrži ulje ili tenzide može dospeti u kanalizaciju. Za tako nešto možete biti krivično gonjeni. U tom slučaju se gubi pravo na garantne usluge preduzeća KÄRCHER.</i>	Vlasnik
mesečno	pregledati	Hvatanje blata, bazen	Ni u jednom koritu iza odmuljivača ne sme biti mulja. Visina mulja u odmuljivaču sme iznositi najviše 1 m. Proveravajte nivo mulja pa ga po potrebi ispumajte i odložite u otpad u skladu sa lokalnim odredbama.	Vlasnik
	pregledati	Schwimmerschalter	Proverite da li se prekidač sa plovkom u koritu pumpe može slobodno pomerati.	Vlasnik
	aktivirati	Sigurnosni ventil	Odvijte nazubljeni zavrtnaj sigurnosnog ventila dok potopna pumpa radi - voda će početi da izlazi. (Nazubljeni zavrtnaj se ne može sasvim odviti.) Ponovo zavijte nazubljeni zavrtnaj.	Vlasnik
	isprazniti, očistiti	Rezervoar za potrošnu vodu (ukoliko postoji)	Isprazniti, očistiti, saprati i ponovo napuniti.	Vlasnik
polugodišnje (po potrebi)	zamena vode, čišćenje korita	odmuljivač, separator ulja, korito pumpe	Ispraznite korito, uklonite sav mulj pa u korito ulijte čistu vodu. Sačuvajte potvrde o odlaganju u otpad.	Pokretan/ Uklanjač
godišnje	zameniti	Filterski uložak	Filterski uložak filamentnog filtra zameniti.	Pogon / Servis za klijente

Čišćenje blende

- Označite smer protoka na blendi.
- Skinite blendu.
- Očistite otvor blende iglom ili tankom žicom.
- Ugradite blendu pazeći pritom na smer protoka.
- Dok potopna pumpa radi, postavite prekidač magnetnog ventila na "1" i proverite protok.

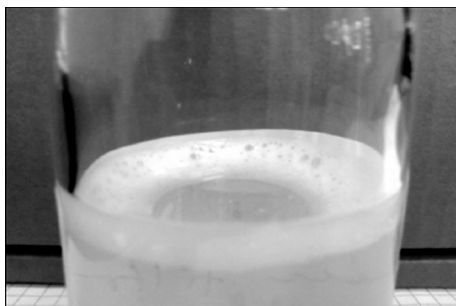
Provera filtera sa aktivnim ugljem

- Staklenu bocu napunite do polovine uzorkom vode iza filtera sa aktivnim ugljem i zatvorite.
- Jako protresite staklenu bocu u trajanju od 5 sekundi.

Ako se stvori homogena penasta površina koja se ni nakon 40 sekundi ne raspadne, treba zameniti uložak filtera sa aktivnim ugljem.



Izgled pene kada je filter u redu: vrlo tanak prsten od pene po obodu koji se brzo raspada.



Izgled pene kada je filter istrošen: deo prsten od pene po obodu koji se ne raspada.

Zamena aktivnog uglja

- Isključite potopnu pumpu.
- Odvojite crevnu spojnicu na ulazu filtera sa aktivnim ugljem.
- Odvojite crevnu spojnicu na izlazu filtera sa aktivnim ugljem.
- Odvijte poklopac filterske boce.
- Prospite sadržaj boce (potrebne su 2 osobe) i skinite cev sa mlaznicom.
- Isperite filtersku bocu vodom.
- Umetnite cev sa mlaznicom.

Napomena

- Odložite aktivni uglj u otpad u skladu sa važećim lokalnim propisima.
- Postavite levak 4.901-090.0 na filtersku bocu.
- Ulijte 20 l vode.
- Dodajte 10 kg šljunka.

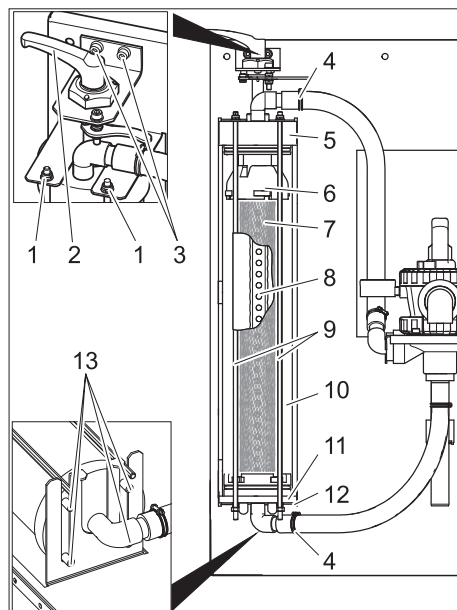
- Sipajte 14 kg = 28 l aktivnog uglja.
- Napunite filtersku bocu vodom.
- Zavijte i zategnite poklopac filterske boce.
- Izlaz filterske boce spojite sa crevom manometra na filteru sa aktivnim ugljem.
- **Ulaz** filterske boce spojite sa crevom merača protoka.
- Potopnu pumpu uključiti.
- Prekidač magnetnog ventila postavite na "1".
- Isperite filtersku bocu **unazad** dok voda ne počne da ističe bez mehurića.
- Prekidač magnetnog ventila postavite na "0".
- Isključite potopnu pumpu.
- Filtersku bocu sa ispravnim smerom protoka priključite na sistem.

Napomena

Kod uređaja sa opcijom 2. filtera sa aktivnim ugljem zamenite mesta filterskim bocama tako da se novonapunjena filterska boca, puni kao druga po redu.

- Potopnu pumpu uključiti.
- Proverite protok (oko 0,5 l/min), po potrebi očistite blendu.

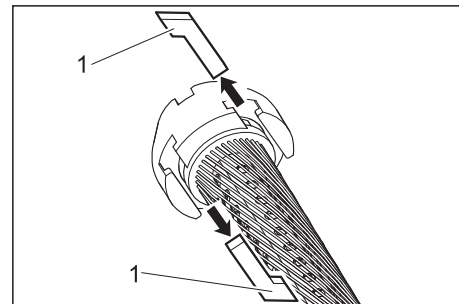
Filterski uložak zameniti



- 1 Navrtka
- 2 Do rezervoara reciklirane vode
- 3 Vijak za ležaj tenziona poluge
- 4 Obujmica za crevo
- 5 Poklopac
- 6 Gornji deo
- 7 Filterski uložak
- 8 Filterska cev
- 9 Navojna šipka
- 10 Filamentni filter
- 11 Donji deo
- 12 Donja konzola
- 13 Klin

- Filter olabaviti.
- Otvoriti obujmicu za crevo.
- Creva izvući iz cevni spojnicu.

- Oba vijka ležaja tenziona poluge odvrnuti.
- Tenzionu polugu zajedno sa ležajem skinuti prema gore.
- Matice na gornjem kraju navojnih šipki odviti.
- Skinuti navojne šipke-sklopove.
- Filamentni filter izvući prema napred.
- Poklopac filamentnog filtera skinuti.
- Donji deo filamentnog filtera zajedno sa filterskim uložkom skinuti.



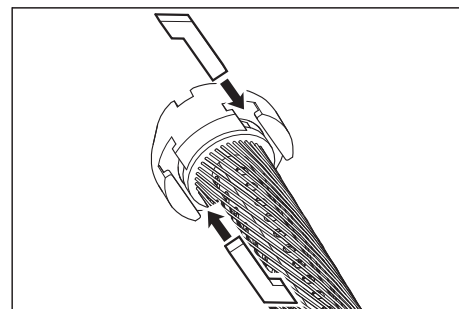
1 Kamene žlebovi

- Izvucite kamene žlebove između gornjeg dela i filterskog uložka i između donjeg dela i filterskog uložka.
- Skinuti gornji deo i donji deo od filterskog uložka.
- Izvucite filtersku cev iz filterskog uložka, filterski uložak ukloniti.
- Postaviti filtersku cev na kraju novog filterskog uložka.
- Filterski uložak tako napeti, da filamenti nisu uvrnuti.
- Filtersku cev gurnuti u filterski uložak i pri tome kroz pogled na suprotnu stranu filterskog elementa upravljati smer filterske cevi.
- Pred daljnjom montažom sve O-prstene premažite sa uobičajenim tekućim sapunom.

Napomena

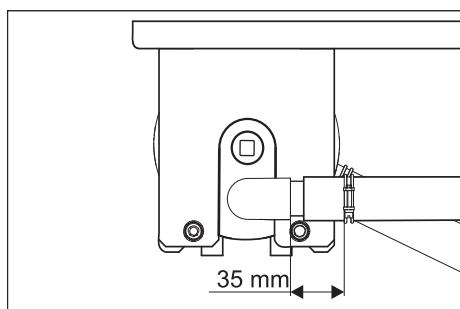
Ne upotrebljavati silikonsku mast. Silikon u vodi umanjuje rezultat čišćenja i sušenja kod pranja vozila.

- Utaknite gornji i donji deo na filterski uložak.
- Gornji i donji deo izravnajte tako, da se kamene žlebovi mogu koristiti.



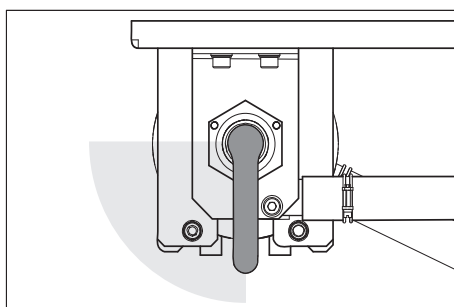
- Kamene žlebove umetnuti i pritegnuti sa laganim okretanjem filterskog uložka.
- Donji deo postaviti u filamentni filter i potpuno gurnuti.
- Poklopac postaviti na filamentni filter.

- Filamentni filter staviti na donju konzolu, da oba zadnja klipa budu u dugim rupama konzole.



- Poklopac, kao što je gore prikazan, ispraviti i potpuno gurnuti.
- Filamentni filter gurnuti između obe konzole.
- Navojne šipke-sklopove na donju konzolu obesiti i navojne šipke utaknuti kroz otvore u gornjem delu konzole.

- Navojne šipke pričvrstiti sa podloškama i maticama.
- Matice pritegnuti tako čvrsto, da se podloške još mogu sa rukom pomeriti.
- Utaknuti crevo na crevni priključak.
- Pričvrstiti objumnice (Rastojanje 35 mm zadržati).
- Tenzionu polugu sa ležajem gurnuti kroz poklopac filamentnog filtera.



- Tenzionu polugu okrenuti u smeru kazaljke na satu. Tenziona poluga

- mora se okretati bez teškoća u gore pokazano područje. U suprotnom tenzionu polugu demontirati i ponovo staviti u ispravnom položaju.
- Ležaj tenzione poluge pričvrstiti sa oba vijka.
- Prednapetost filtra podesiti.

Pomoć u slučaju smetnji

⚠ Opasnost

Opasnost od nesreće kod radova na uređaju. Kod svih radova

- Odložite postojeću potopnu pumpu.

Ko sme ukloniti smetnje?

– Vlasnik/koncesionar

Radovi sa uputom „Pogonik“ smeju samo biti sprovedeni od strane obrazovanih osoba, koji sigurno upravljaju i održavaju uređaj za pranje.

– Servis za klijente

Radovi sa uputom „Servis za klijente“ smeju samo od Kärcher monterima odnosno od Kärcher zaduženih montera biti sprovedeni.

Smetnja	Moguć uzrok	Otklanjanje	Izvođač radova
Uređaj van pogona	Smetnje pri napajanju postojeće podvodne pumpe električnom energijom	Proverite i obezbedite dovod napona.	Vlasnik
Potrošna voda je ofarbana ili meni	Prednapetost filtera nije ispravna	Podešavanje predzategnutosti filtera	Vlasnik
	Filterski uložak pokvaren (nezaptiven)	Filterski uložak zameniti	Vlasnik, servisna služba
	Hvatanje blata ili bazen onečišćeni	Bazen isprazniti i čistiti	Pokretan/ Uklanjač
	U perionici se koriste neprikladni deterdženti	Pregledati sredstva za čišćenje, sistem eventualno saprati	Vlasnik, servisna služba
	Doziranje deterdženta je previsoko	Pregledati doziranje sredstva za čišćenje, po potrebi ponovo pregledati	Vlasnik, servisna služba
Snaga filter premala	Čišćenje mesta za pranje sa nepodnošljivim sredstvima za čišćenje.	Zameniti vodu i saprati bazen.	Vlasnik
	Filamentni filter začepljen	Filamentni filter povratno isprati, po potrebi filterski uložak očistiti ili zameniti.	Vlasnik
	Potopna pumpa je nedovoljne veličine	Koristite prikladnu potopnu pumpu (za kriterijume pogledajte "Tehničke podatke")	Vlasnik
	Podvodna pumpa zaštopana, defektna	Podvodnu pumpu očistiti, popraviti, zameniti	Vlasnik, servisna služba
Nakon povratnog ispiranja filter nije čist	Provodnik ili ventil su propusni, pokvareni, zaštopani	Pregledati provodnike i ventile, po potrebi očistiti, popraviti, zameniti	Vlasnik, servisna služba
	Filterski uložak je jako zaprljan.	Skinite filterski uložak (vidi pod "Zamena filterskog uložka"). 1 tabletu deterdženta 760 rastvorite u 5 litara tople vode. Potopite filterski uložak na 30 minuta i potom ga ručno isperite i ocedite. Isperite filterski uložak čistom vodom. Po potrebi ponovite postupak pranja. Propisno odložite rastvor deterdženta u otpad. Namestite filterski uložak.	Vlasnik

Pribor

Filterski uložak

Kataloški br.: 5.033-239.0

Punjenje filtera sa aktivnim ugljem

Kataloški br.: 4.414-014.0

Levak

Kataloški br.: 4.901-090.0

Specijalni levak za punjenje filtera sa aktivnim ugljem

Dopunski filter sa aktivnim ugljem

Kataloški br.: 2.641-831.0

Dodatni filter sa aktivnim ugljem

Dodatak za prebacivanje sveže vode

Kataloški br.: 2.641-521.0

Ručno prebacivanje sa potrošne na svežu vodu, pri korišćenju sveže vode u visokopritisnim uređajima za čišćenje (npr ispiranje).

Dodatni ulazni ventil

Kataloški br.: 4.640-230.0

Za prigušenje prejake pumpe za sirovu vodu.

Nadogradna ventilacija

Kataloški br.: 2.641-510.0

Ventilacija potrošne vode u cilju izbegavanja neugodnih mirisa

Dodatni preliv

Kataloški br.: 2.641-868.0

Dodatni prekidač sa plovkom u koritu pumpe daje signal spoljašnjem alarmnom uređaju kada se korito pumpe prepuni.

Dodatni nogar

Kataloški br.: 2.641-849.0

Nogari za filterski modul ukoliko nije moguća montaža na zid

Potopna pumpa

Kataloški br.: 6.474-073.0

Potopna pumpa za sirovu vodu

Izjava o usklađenosti sa propisima EZ

Ovim izjavljujemo da ovde opisana mašina po svojoj koncepciji i načinu izrade, sa svim njenim modelima koje smo izneli na tržište, odgovara osnovnim zahtevima dole navedenih propisa Evropske Zajednice o sigurnosti i zdravstvenoj zaštiti. Ova izjava prestaje da važi ako se bez naše saglasnosti na mašini izvedu bilo kakve promene.

Proizvod: postrojenje za reciklažu otpadne vode

Tip: 1.217-xxx

Odgovarajuće EZ-direktive:

2006/95/EZ

2004/108/EZ

Primenjene usklađene norme:

EN 60204-1

EN 55014-1: 2006 + A1: 2009


EN 55014-2: 1997 + A2: 2008


EN 61000-3-2: 2006 + A2: 2009

EN 61000-3-3: 2008

EN 62233: 2008

Potpisnici rade po nalogu i sa ovlašćenjem posloводства.


H. Jenner
CEO


S. Reiser
Head of Approbation

Opunomoćeni za izradu dokumentacije:
S. Reiser

Alfred Kärcher GmbH & Co. KG

Alfred-Kärcher-Str. 28 - 40

71364 Winnenden (Germany)

Tel.: +49 7195 14-0

Faks: +49 7195 14-2212

Winnenden, 2011/07/01

Instalirati uređaj (sao za stručno osoblje)

Napomena

Uređaja smeju postavljati samo

- monter servisne službe Kärcher
- osobe koje je Kärcher za to ovlastio

Priprema mesta za postavljanje

Za propisno postavljanje uređaja moraju biti ispunjeni sledeći preduslovi:

- nehrđajuća rosa sa dodatno prozračenja
- Dovoljno osvetljenje na mestu postavljanja
- Tok poda za hvatanje blata
- Zid dovoljne nosivosti za pričvršćivanje uređaja
- Podloga mora biti čvrsta i imati dovoljnu nosivost.

Raspakovavanje uređaja

Otpakujte uređaj, a ambalažu predajte na reciklažu.

Električna instalacija

Uređaj mora biti osiguran FI zaštitnom sklopkom tipa B, 30 mA.

Priključivanje uređaja na električnu mrežu sme izvesti samo električar. Pri tome se obavezno treba pridržavati odgovarajućih nacionalnih propisa!

Električna instalacija prema IEC 60364-1

Instalacija vode

Instalacija vode ovisi od specifičnih uslova posotjećih komponenti, kao

- Vrsta i tip visokopritisnog uređaja za čišćenje

Napomena

Izlaz za potrošnu vodu uređaja se direktno spaja sa dovodom vode visokopritisnog uređaja za čišćenje. Kod visokopritisnih uređaja za čišćenje sa posudom sa plovkom može doći do stvaranja pene u posudi. U tom slučaju visokopritisni uređaj za čišćenje treba prebaciti na usisavanje (vidi zasebno uputstvo za rad visokopritisnog uređaja za čišćenje).

- vrsta i tip građevinskih komponenti (hvatanje blata, bazen, itd.)
- Navodne širine, dužine i načina gradnje kanala

Iz tog razloga se vodovodna instalacija mora izvesti u skladu sa specijalnim uslovima na licu mesta.

Specifikacija postojeće potopne pumpe mora odgovarati navodima iz odlomka "Tehnički podaci / Kriterijumi koje treba ispuniti potopna pumpa".


⚠ Opasnost

Opasnost od prevrede zapinjanjem.

Cevi na uređaju tako postaviti, da ne postoji opasnost od zapinjanja.

Napomena

Pri stavljanju računog ventila u pogon okrenite ga u položaj "POVRATNO ISPIRANJE/BACKWASH" i isperite uređaj tako da svi mehrići vazduha izađu iz filtera sa filamentom. Potom postavite računasti ventil u položaj "FILTRACIJA".

 Преди първото използване на Вашия уред прочетете това оригинално инструктуя за работа, действайте според него и го запазете за по-късно използване или за следващия притежател.

Съдържание

Към това упътване за работа	BG	..	1
Опазване на околната среда	BG	..	1
Гаранция	BG	..	1
Символи в Упътването за работа	BG	..	1
Употреба по предназначение	BG	..	1
Указания за безопасност	BG	..	1
Елементи на уреда	BG	..	2
Обслужване	BG	..	2
Функция	BG	..	3
Технически данни	BG	..	3
Транспорт	BG	..	4
Съхранение на уреда	BG	..	4
Поддръжка и грижи	BG	..	4
Помощ при проблеми	BG	..	8
Принадлежности	BG	..	9
Декларация за съответствие на ЕО	BG	..	9
Инсталиране на инсталацията (Само за специалисти)	BG	..	9

Към това упътване за работа

Целеви групи на това упътване

- **Всички ползватели:** Ползватели са инструктираните сътрудници, потребители и специалисти.
- **Специалисти:** Специалисти са лица, които благодарение на професионалното си образование са подготвени за разполагане и пускане в действие на инсталации.

Определения

Прясна вода

Вода от водопровода

Отпадни води

Отдавана от уреда за почистване с високо налягане, замърсена вода

Производствена вода

Подготвена от инсталацията вода за повторно използване за процесите на миене (предварително миене, миене с високо налягане) с уреди за почистване с високо налягане.

Опазване на околната среда



Опаковъчните материали могат да се рециклират. Моля не хвърляйте опаковките при домашните отпадъци, а ги предайте на вторични суровини с цел повторна употреба.



Старите уреди съдържат ценни материали, подлежащи на рециклиране, които могат да бъдат употребени повторно. Батерии, масла и подобни на тях не бива да попадат в околната среда. Поради това моля отстранявайте старите уреди, използвайки подходящи за целта системи за събиране.

Указания за съставките (REACH)

Актуална информация за съставките ще намерите на:

www.kaercher.com/REACH

Гаранция

Във всяка страна са валидни издадените от оторизирания ни дистрибутор гаранционни условия. Евентуални неизправности на Вашия уред ще отстраним в рамките на гаранционния срок безплатно, ако се касае за дефект в материалите или при производство. В случай, че трябва да предявите правото си на използване на гаранция се обърнете към специализираната търговска мрежа или към най-близкия Ви оторизиран сервиз, като представите и документите за покупката.

Символи в Упътването за работа

Опасност

За непосредствено грозяща опасност, която води до тежки телесни повреди или до смърт.

Предупреждение

За възможна опасна ситуация, която би могла да доведе до тежки телесни повреди или смърт.

Внимание

За възможна опасна ситуация, която би могла да доведе до леки телесни повреди или материални щети.

Употреба по предназначение

Инсталацията почиства отпадните води от миенето на автомобили и предоставя отработена вода за уредите за почистване с високо налягане (максимум 1200 литра на час). Отработената вода може да се използва само за миешки програми (напр. предварително миене, миене с високо налягане). Отработената вода не е подходяща за изплакване респ. за насягане на ускорители на съхненето или за други цели.

Почистването се използва посредством:

- Отделяне на трудно отлагащи се частици посредством филтъра от влакна.

Ако нивото на водата в резервоара на помпата превиши определена височина, магнитният вентил се отваря и водата се отвежда през филтъра с активен въглен в канализацията.

Предпоставки за безупречна функция:

- Система на резервоара по водната схема в глава „Функция“.
- Максимално подаване на вода 2000 л/ч.
- Минимално подаване на вода 1200 л/ч.
- Отработените води в подаването на инсталацията съдържат максимум 30 mg масло на литър вода.
- Предоставеният от клиента маслорезачител трябва да се поддържа в съответствие с предписанията.

Указания за безопасност

Общи положения

За да се избегнат опасности за хора, животни и предмети, прочетете преди първото пускане в действие на инсталацията:

- това упътване за работа, особено съдържащите се в него указания за безопасност
- приложените "Указания за безопасност за инсталации за третиране на канални води"
- съответните национални разпоредби на законодателя

Всички лица, които имат нещо общо с разполагането, пускането в действие, поддръжката, ремонта и обслужването, трябва

- да са съответно квалифицирани,
- да са запознати с „Указанията за безопасност за третиране на канални води“ и да ги спазват,
- да познават и спазват това Упътване за работа,
- да познават и спазват съответните разпоредби.

Уредът трябва да се използва само от хора, които са обучени за експлоатацията му и които са доказали способностите си за работа с него, и са натоварени изрично с използването му.

Този уред не е предназначен за обслужване от лица с ограничени физически, сензорни или умствени способности.

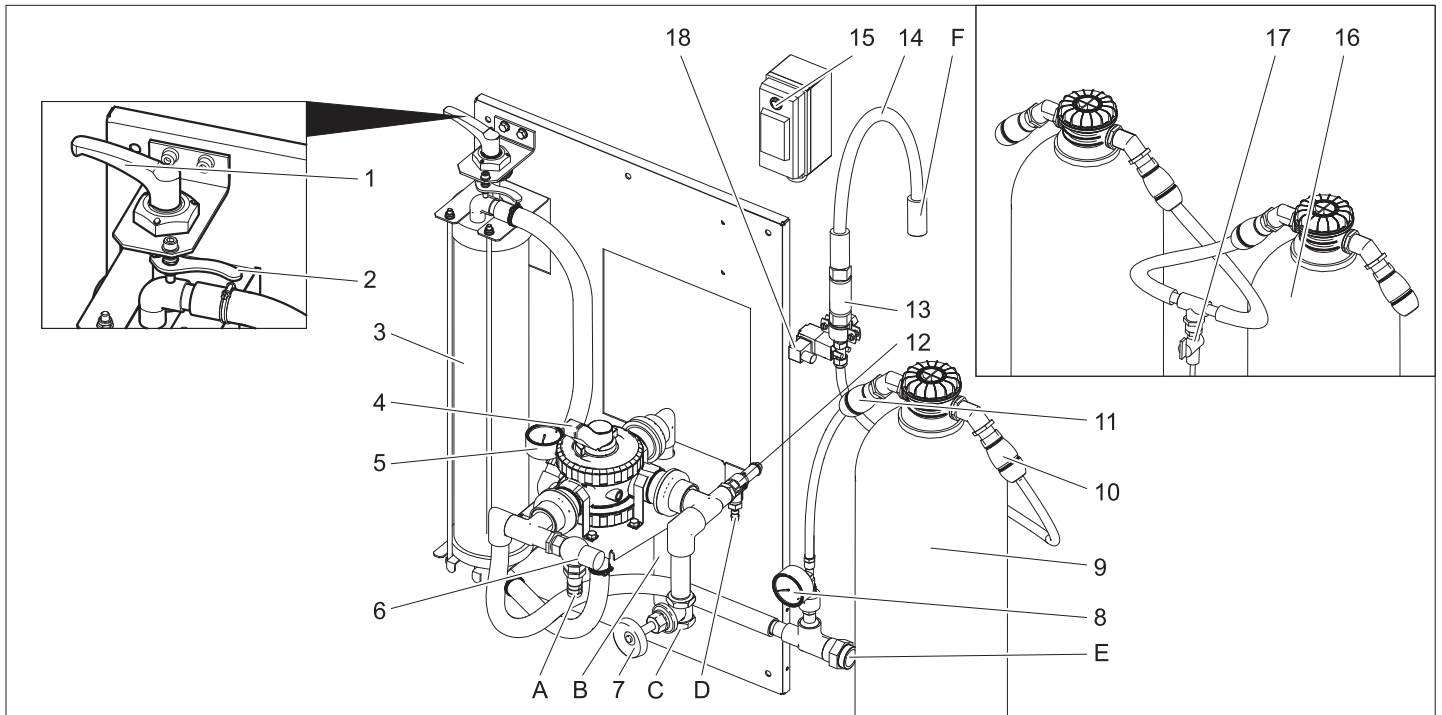
Уредът не трябва да се използва от деца, младежи или неоторизирани лица.

Опасност

Опасни за здравето увреждания при пиене на производствена вода. Почистените отработени води не притежават качествата на питейна вода. Те съдържат остатъчни замърсявания и почистващи препарати.

Опасност

Опасност от нараняване от електрически удар. Всички метални части, които могат да бъдат докоснати, трябва да бъдат включени в изравняването на потенциала.



- 1 Затегателен лост
- 2 Деблокиращ лост
- 3 Филтър от влакна
- 4 Клапан-разпределител
- 5 Манометър на входа на филтъра
- 6 Преливен вентил
- 7 Дроселен вентил **)
- 8 Манометър на филтъра с активен въглен
- 9 Филтър с активен въглен
- 10 Куплунг на маркуча на изхода на филтъра с активен въглен
- 11 Куплунг на маркуча на входа на филтъра с активен въглен
- 12 Предпазен клапан
- 13 Бленда
- 14 Маркуч с филтрат
- 15 Прекъсвач магнитен вентил
- 16 2. Филтър с активен въглен **)
- 17 Кран за взимане на проби **)
- 18 Магнитен вентил
- A Към шламоуловителя
- B към шламоуловителя (обратно промиване)
- C от потопяемата помпа
- D Към шламоуловителя (свързналягане)
- E към уреда за почистване с високо налягане / резервоара за отработена вода (пълнене)
- F към канализацията
- **)

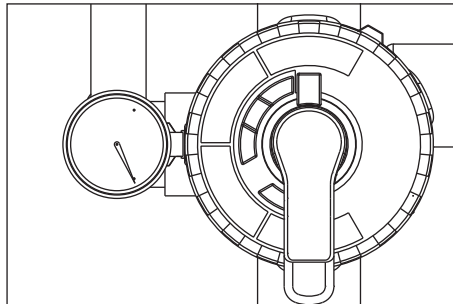
Обслужване

Настройка на предварителното натягане на филтъра

За регулиране на натягането на филтъра постъпете както следва:

- ➔ Завъртете затегателния лост наляво, докато лостът достигне до края и фиксирайте с деблокиращия лост.

Режим филтър



- ➔ Завъртете лоста на клапана-разпределител в положение „ФИЛТРАЦИЯ“.

Указание

След продължителен престой задвижването на клапана-разпределител изисква прилагане на по-голяма сила.

- ➔ Проверете предварителното натягане на филтъра.
- ➔ Пуснете в експлоатация предоставената от клиента помпа.

Обратно промиване

Указание

При нормална работа обратното промиване трябва да се извършва веднъж дневно. По време на обратното промиване инсталацията не отдава отработена вода.

При обратно промиване събралата се във филтъра от влакна мръсотия се отстранява. За целта филтъра от влакна се изплаква в обратната посока. Изплакнатата мръсотия се отвежда в шламоуловителя на системата за рециклиране.

- ➔ Пуснете в експлоатация предоставената от клиента помпа.

⚠ Предупреждение

Максимално допустимият дебит при обратно промиване е 2000 л/ч. Еventуално настройте дебита на дроселния вентил (№ за поръчка: 4.640-230.0).

- ➔ Завъртете лоста на клапана-разпределител в положение „ОБРАТНО ПРОМИВАНЕ/BACKWASH“.
- ➔ Намалете натягането на филтъра от влакна като завъртите затегателния лост по посока, обратна на часовниковата стрелка.
- ➔ Изчакайте 30 секунди.
- ➔ Натегнете филтъра от влакна и веднага намалете натягането.
- ➔ Изчакайте процеса за 30 секунди - Натегнете - Намалете натягането, повторете това 10 пъти.
- ➔ Настройте отново предварителното натягане на филтъра.
- ➔ Завъртете лоста на клапана-разпределител в положение „ПЪРВИЧЕН ФИЛТРАТ/RINSE“.
- ➔ Изчакайте 2 минути.
- ➔ Завъртете лоста на клапана-разпределител в положение „ФИЛТРАЦИЯ“.

Рециркулация на отработената вода

Ако уредът за почистване с високо налягане или миешката уредба не поемат вода, се извършва рециркулация на отработената вода, за да се избегнат проблеми с миризмите.

Указание

За понижаване на производствените разходи потопяемата помпа трябва да се изключва и включва периодично по

време на престоя (напр. нощем, в края на седмицата). За целта потопяемата помпа (предоставена от клиента) може да се включи към електрическата мрежа с включвател с часовников механизъм.

Минимално отстояние на интервалите 1 час.

Защита от замръзване

Инсталацията трябва да се експлоатира в помещения, осигурени против замръзване. При замръзване инсталацията

трябва да се изключва от експлоатация и да се отводни изцяло:

→ Издърпайте маркучите.

→ Оставете системата да се изпразни.

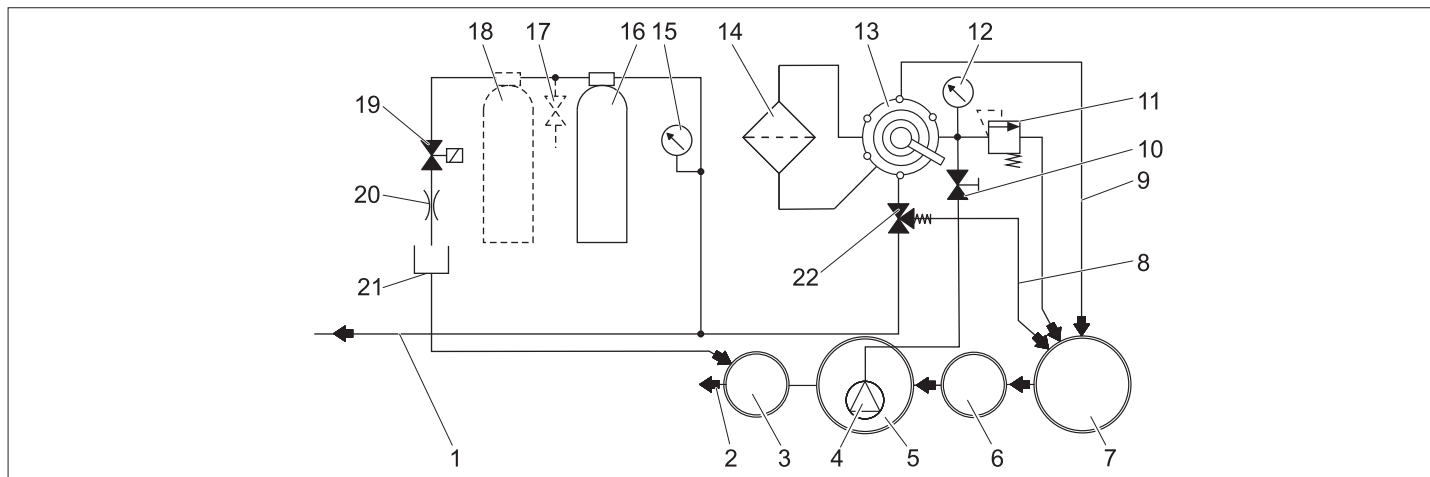
Спиране от експлоатация

→ Изключете предоставената от клиента помпа.

→ Ако съществува опасност от замръзване, допълнително трябва да се отстрани съдържащата се вода (вижте раздел "Защита от замръзване").

Функция

Схема изтичане



- 1 към резервоара за отработена вода/ уреда за почистване с високо налягане
 - 2 към канализацията *)
 - 3 Контролна шахта *)
 - 4 Потопяема помпа *)
 - 5 Резервоар на помпата на системата за рециклиране*)
 - 6 Приспособление за отделяне (EN 858) *)
 - 7 Шламоуловител на системата за рециклиране*)
 - 8 Рециркулация (към шламоуловителя)
 - 9 Тръбопровод обратно промиване
 - 10 Дроселен вентил
 - 11 Предпазен клапан
 - 12 Манометър на входа на филтъра
 - 13 Клапан-разпределител
 - 14 Филтър от влакна
 - 15 Манометър на филтъра с активен въглен
 - 16 Филтър с активен въглен
 - 17 Кран за взимане на проби **)
 - 18 2. Филтър с активен въглен **)
 - 19 Магнитен вентил
 - 20 Дросел
 - 21 Маркуч с филтрат
 - 22 Преливен вентил
- *) фабрично
**) Опция

Описание на функцията

Следва описание на пътя на преминаване на водата в различните положения на клапана-разпределител.

ФИЛТРАЦИЯ

В режим филтър водата тече през

- Потопяема помпа
- Клапан-разпределител в положение "ФИЛТРАЦИЯ"
- Филтър (посока на протичане на филтрирането)
- към уреда за почистване с високо налягане/резервоара за отработена вода

ОБРАТНО ПРОМИВАНЕ/BACKWASH

При обратно промиване водата тече през

- Потопяема помпа
- Клапан-разпределител в положение "ОБРАТНО ПРОМИВАНЕ/BACKWASH"
- Филтър (срещу посока на протичане на филтриране)
- в шламоуловителя

ПЪРВИЧЕН ФИЛТРАТ/RINSE

При изплакване водата тече през:

- Потопяема помпа
- Клапан-разпределител в положение "ПЪРВИЧЕН ФИЛТРАТ/RINSE"
- Филтър (посока на протичане на филтрирането)
- в шламоуловителя

РЕЦИРКУЛАЦИЯ/RECIRCULATION

Това положение не е необходимо при експлоатация на инсталацията.

Функция на филтъра с активен въглен

Ако нивото на водата в резервоара на помпата превиши определена височина, магнитният вентил се отваря и водата се отвежда през филтъра с активен въглен в канализацията.

Технически данни

Напрежение	V	230
Честота	Hz	50
Мощност	W	12
Налягане (мин.)	MPa (bar)	0,2 (2)
Налягане (макс.)	MPa (bar)	0,35 (3,5)
Мощност на филтъра	л/ч	1200
Количество на отработената вода	л/д	550
Съдържание на филтъра с активен въглен	л	28
Широчина	мм	1000
Дълбочина	мм	480
Височина	мм	1600
Тегло	кг	110

Изисквания към потопяемата помпа (предоставена от клиента)

Налягане (мин.)	МПа (bar)	0,2 (2)
Налягане (макс.)	МПа (bar)	0,35 (3,5)
Дебит минимум при 0,2 МПа (2 bar)	л/ч	1200
Максимален дебит	л/ч	2000

- подходящ за мръсна вода
- подходящ за постоянна работа
- със защита против потегляне на сухо

Указание

Помпите с прекалено висока мощност могат да бъдат дроселирани посредством регулиране на дроселния вентил.

Транспорт

Внимание

Опасност от нараняване и повреда! При транспорт имайте пред вид теглото на уреда.

Съдържащата се в инсталацията остатъчна вода трябва да бъде отстранена преди транспорта.

При транспорт в автомобили осигурявайте уреда съгласно валидните директиви против плъзгане и преобръщане.

Съхранение на уреда

Внимание

Опасност от нараняване и повреда! При съхранение имайте пред вид теглото на уреда.

Съдържащата се в инсталацията остатъчна вода трябва да бъде отстранена преди складиране.

Уреда да се съхранява на място, където не може да замръзне.

Поддръжка и грижи

Указания за поддръжка

Основа за инсталация с техническа безопасност е редовната поддръжка съгласно следния план за поддръжка.

Използвайте само оригинални резервни части на производителя или препоръчани от него части, като

- резервни и износващи се части,
- части за принадлежности,
- горива,
- почистващи препарати.

⚠ Опасност

Опасност от злополука при работа по инсталацията. При всички работи Изключете инсталацията от напрежението, за целта изключете предоставения от клиента аварийен прекъсвач и го осигурете против повторно включване.

→ Затворете входа за водата.

→ Изключете предоставената от клиента потопяема помпа.

Кой има право да извършва работи по поддръжката?

– Потребител

Работи с указание „Потребител“ могат да се извършват само от оторизирани лица, които могат да обслужват и поддържат сигурно инсталации под високо налягане.

– Служба за работа с клиенти

Работи с указание "Сервиз" могат да бъдат извършвани само от монтьорите на Kärcher.

Договор за поддръжка

За да се гарантира надеждна работа на инсталацията, ние Ви препоръчваме да сключите договор за поддръжка. Моля обърнете се към оторизирания сервиз на Kärcher.

План по поддръжка

Момент	Дейност	Засегнат модул	Провеждане	От кого
ежедневно	обратно промиване	Филтър от влакна	Изпълнение на операцията за обратно промиване	Потребител
всяка седмица	почистване	Оттичане на мястото на миене	Почистете кошницата за улавяне на мръсотията в канализацията на пода.	Потребител
	да се провери	Концентрация на почистващия препарат в отработената вода	При образуване на пяна намалете дозирането на почистващия препарат от уреда за почистване.	Потребител
		Филтър с активен въглен	Настройте прекъсвача на магнитния вентил при работеща потопяема помпа на "1". Зададена стойност 25...30 л/ч = 0,4...0,5 л/мин. При по-малък поток почистете блендата (виж "Почистване на блендата").	Потребител
			Завъртете прекъсвача на магнитния вентил при работеща потопяема помпа на "1". Вземете проба на водата от крана за вземане на проби и проверете образуването на пяна (виж "Проверка на филтъра с активен въглен"). При образуване на пяна сменете активния въглен (виж "Смяна на активния въглен"). ⚠ Предупреждение <i>Ако не се извършва ежеседмична проверка на филтъра с активен въглен, в канализацията може да попадне вода, съдържаща масла и тензиди. Това може да доведе до санкции от страна на контролиращите институции. В такъв случай не можете да предявите претенции за предоставяне на гаранции към KÄRCHER.</i>	Потребител
ежемесечно	да се провери	Шламоуловител, резервоар на помпата	В резервоарите след шламоуловителя не бива да се намира шлам. Шламът в шламоуловителя не бива да бъде с височина повече от 1 м. Проверете нивото на шлама, при необх. изпомпете шлама и го отстранете като отпадък съгласно местните разпоредби.	Потребител
	да се провери	Schwimmerschalter	Проверете, дали превключвателят на поплавъка в резервоара на помпата се движи свободно.	Потребител
	задействайте	Предпазен клапан	Развийте винта с назъбена глава при работеща потопяема помпа - излиза вода. (винтът с назъбена глава не може да бъде развит до край) Завинтете отново винта с назъбена глава.	Потребител
	изпразване, почистване	Резервоар за отработена вода (ако има такъв)	Изпразнете, почистете, изплакнете и напълнете отново.	Потребител
на половин година (при необходимост)	Смяна на водата, почистване на резервоари	Шламоуловител, маслоуловител, резервоари на помпата	Изпразнете резервоарите, изпразнете напълно шлама и напълнете резервоарите с чиста вода. Запазете документите за отстраняване като отпадъци.	Потребител/ Отстранил като отпадък
ежегодно	сменете	Филтърна вложка	Сменете филтърната вложка на филтъра от влакна.	Потребител/ Сервиз

Почистване на блендата

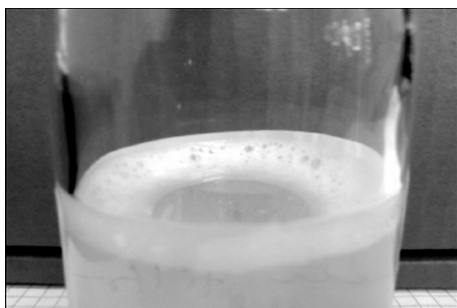
- ➔ Маркирайте посоката на протичане на блендата.
- ➔ Демонтирайте блендата.
- ➔ Почистете отвора на блендата с игла или с тънка тел.
- ➔ Монтирайте блендата, при това вземете под внимание посоката на протичане.
- ➔ Настройте прекъсвача на магнитния вентил при работеща потопяема помпа на "1" и проверете протичането.

Проверка на филтъра с активен въглен

- ➔ Напълнете стъклена бутилка до половината с проба на водата след филтъра с активен въглен и я затворете.
 - ➔ Разклатете стъклената бутилка силно в продължение на 5 секунди.
- Ако се образува затворена покривка от пяна, която не се разпада и след 40 секунди, пълнежът на филтъра с активен въглен трябва да се смени.



Образуването на пяна на филтъра е в ред: много тънък пръстен от пяна по ръба, който се разпада бързо.



Образуването на пяна на филтъра не е в ред: дебел пръстен от пяна по ръба, който не се разпада.

Смяна на активния въглен

- ➔ Изключете потопяемата помпа.
- ➔ Отделете куплунга на маркуча на входа на филтъра с активен въглен
- ➔ Отделете куплунга на маркуча на изхода на филтъра с активен въглен
- ➔ Развийте капака на бутилката на филтъра.
- ➔ Разтръскайте съдържанието на бутилката (необходими са 2 души) и свалете тръбата с дюзи.
- ➔ Изплакнете бутилката на филтъра с вода.
- ➔ Поставете тръбата с дюзи.

Указание

Отстранете активния въглен като отпадък в съответствие с валидните местни разпоредби.

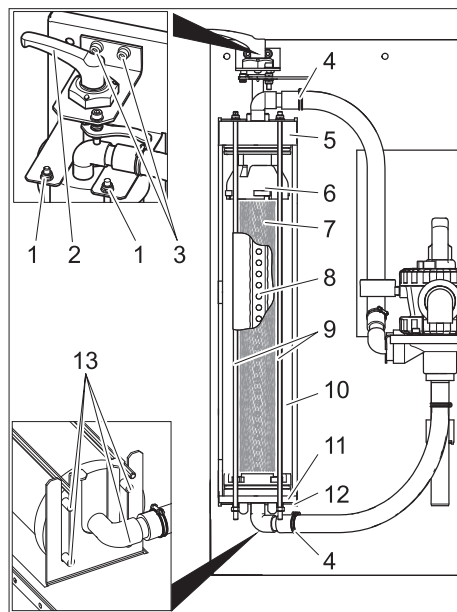
- ➔ Поставете фуния 4.901-090.0 върху бутилката на филтъра.
- ➔ Налейте 20 литра вода.
- ➔ Напълнете 10 кг подпорен чакъл.
- ➔ 14 кг = напълнете 28 л активен въглен.
- ➔ Напълнете бутилката на филтъра с вода.
- ➔ Завинтете и затегнете капака на бутилката на филтъра.
- ➔ Свържете изхода на бутилката на филтъра с маркуча на манометъра на филтъра с активен филтър.
- ➔ Свържете **входа** на бутилката на филтъра с маркуча на измерителя на изпускането.
- ➔ Включете потопяемата помпа.
- ➔ Поставете прекъсвача на магнитния вентил на „1“.
- ➔ Промийте бутилката на филтъра **на зад**, докато водата започне да излиза без мехурчета.
- ➔ Поставете прекъсвача на магнитния вентил на „0“.
- ➔ Изключете потопяемата помпа.
- ➔ Свържете бутилката на филтъра към системата в правилната посока на преминаване.

Указание

При инсталации с опция 2, филтър с активен въглен разменете бутилките на филтъра, така че ново напълнената бутилка на филтъра да се обтича като втора.

- ➔ Включете потопяемата помпа.
- ➔ Проверете протичането (около 0,5 л/мин), евентуално почистете блендата.

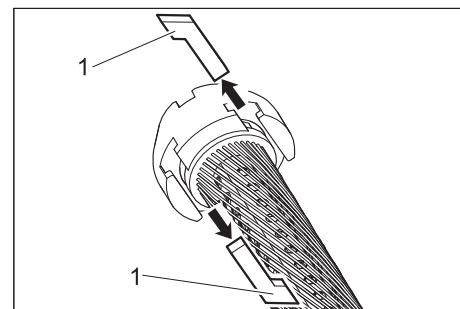
Смяна на филтърната вложка



- 1 Гайка
- 2 Затегателен лост
- 3 Болт на лагера на затегателния лост
- 4 Закопчалка на маркуча

- 5 Капак
- 6 Горна част
- 7 Филтърна вложка
- 8 Тръба за филтрат
- 9 Щанга с резба
- 10 Филтър от влакна
- 11 Долна част
- 12 Долна конзола
- 13 Щифт

- ➔ Намалете натягането на филтъра.
- ➔ Отворете закопчалките на маркуча.
- ➔ Изтеглете маркучите от щуцерите за маркучи.
- ➔ Развинтете двата болта на лагера на затегателния лост.
- ➔ Свалете нагоре затегателния лост заедно с лагера.
- ➔ Развинтете гайките на горния край на щангите с резба.
- ➔ Свалете модула на щангите с резба.
- ➔ Изтеглете филтъра от влакна напред.
- ➔ Свалете надолу капака на филтъра от влакна.
- ➔ Изтеглете долната част на филтъра от влакна заедно с филтърната вложка.



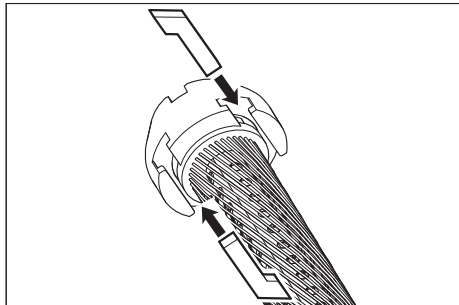
- 1 Монтажна шпонка

- ➔ Извадете монтажните шпонки между горната част и филтърната вложка и между долната част и филтърната вложка.
- ➔ Свалете горната и долната част от филтърната вложка.
- ➔ Изтеглете тръбата за филтрат от филтърната вложка,
- ➔ отстранете филтърната вложка като отпадък.
- ➔ Поставете тръбата за филтрат на новата филтърната вложка.
- ➔ Опънете филтърната вложка така, че влакната да не са усукани.
- ➔ Поставете тръбата за филтрат във филтърната вложка и при това проследете посоката на тръбата за филтрат в противоположната страна на филтърния елемент.
- ➔ Преди да продължите монтажа, намажете всички кръгли уплътнения с обикновен течен сапун.

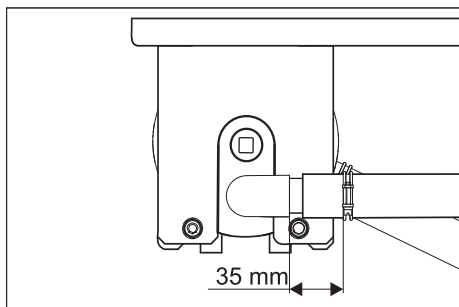
Указание

Не използвайте силиконова грес. Силиконът във водата нарушава резултата от почистването и подсушаването при миенето на автомобили.

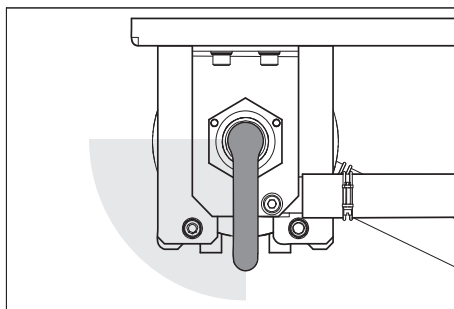
- Поставете горната и долната част върху филтърния елемент.
- Насочете горната и долната част така, че монтажните шпонки да могат да бъдат поставени.



- Поставете монтажните шпонки и ги заклинете с леко завъртане на филтърната вложка.
- Поставете долната част във филтъра от влакна и я пъхнете докрай.
- Поставете капака на филтъра от влакна.
- Поставете филтъра от влакна на долната конзола така, че двата странични щифта да застанат в надлъжните отвори на конзолата.



- Насочете капака, както е показано горе и го избутайте докрай.
- Избутайте филтъра от влакна между двете конзоли.
- Окачете модула на щангите с резба на долната конзола и пъхнете щангите с резба през отворите в горната конзола.
- Закрепете щангите с резба с подложни шайби и гайки.
- Затегнете гайките само дотолкова, че подложните шайби все още да могат да се изместват на ръка.
- Поставете маркучите на щуцерите за маркучи.
- Затегнете скобите за маркучи (спазвайте разстоянието от 35 мм).
- Пъхнете затегателния лост с лагера през капака на филтъра от влакна.



- Завъртете затегателния лост по посока на часовниковата стрелка. Затегателният лост трябва да може да се върти без прилагане на сила в посочения горе диапазон. Ако не е така, демонтирайте затегателния лост и го поставете отново в коригираното положение.
- Закрепете лагера на затегателния лост с двата винта.
- Настройте предварителното натягане на филтъра.

Помощ при проблеми

⚠ Опасност

Опасност от злополука при работа по инсталацията. При всички работи

→ Изключете предоставената от клиента потопяема помпа.

Кой може да отстранява неизправности?

– Потребител

Работи с указание „Потребител“ могат да се извършват само от оторизирани лица, които могат да обслужват и поддържат сигурно миещата уредба.

– Сервиз

Работи с указание "Сервиз" могат да бъдат извършвани само от монтьорите от сервиза на Kärcher, респ. от упълномощени от Kärcher монтьори.

Неизправност	Възможна причина	Отстраняване	От кого
Инсталацията е извън експлоатация	Захранването с напрежение на предоставената от клиента потопяема помпа е нарушено	Проверете и гарантирайте захранването с напрежение.	Потребител
Отработената вода е с изменен цвят или силно се пени	Предварителното натягане на филтъра не е коректно	Настройка на предварителното натягане на филтъра	Потребител
	Дефектна филтърна вложка (не херметична)	Смяна на филтърната вложка	Потребител, сервиз
	Шламоуловителят или резервоарът на помпата са замърсени	Изпразнете и почистете резервоара.	Потребител/ Отстранил като отпадък
	В халето за миене се използват неподходящи препарати за почистване	Използвайте съвместими за подготовка препарати за почистване, евент. изплакнете системата	Потребител, сервиз
	Дозирането на препаратите за почистване е твърде високо	Проверете дозирането на препаратите за почистване, при необх. настройте отново	Потребител, сервиз
	Почистване на местото за миене с неподходящи препарати за почистване	Сменете водата и изплакнете резервоара	Потребител
Мощността на филтъра е твърде малка	Запушен филтър от влакна	Проверете филтъра от влакна, при необх. почистете или сменете филтърната вложка.	Потребител
	Потопяемата помпа е с много малки размери	Поставете подходяща потопяема помпа (вижте изискванията в "Технически данни")	Потребител
	Потопяема помпа запушена, дефектна	Почистете потопяемата помпа, поправете, сменете	Потребител, сервиз
	Тръбопроводът или клапанът не са херметични, дефектни са или са запушени	Проверете тръбопроводите и клапаните, при необх. ги почистете, поправете, сменете	Потребител, сервиз
Филтърът не е чист след обратното промиване	Филтърната вложка е силно замърсена	Демонтирайте филтърната вложка (вижте "Смяна на филтърната вложка"). Разтворете 1 табл. RM 760 в 5 литра топла вода. Накиснете филтърната вложка за 30 минути и след това я измийте на ръка и я изстискайте. Изплакнете филтърната вложка с чиста вода. При нужда повторете измиването. Отстранете почистващия разтвор като отпадък. Монтирайте филтърната вложка.	Потребител

Принадлежности

Филтърна вложка

№ за поръчка: 5.033-239.0

Пълнеж на филтъра с активен въглен

№ за поръчка: 4.414-014.0

Фуния

№ за поръчка: 4.901-090.0

Специална фуния за пълнене на пълнеж на филтъра с активен въглен

Приставка филтър с активен въглен

№ за поръчка: 2.641-831.0

Допълнителен филтър с активен въглен

Приставка превключване на чиста вода

№ за поръчка: 2.641-521.0

Ръчно превключване отработена вода/чиста вода, при използване на чиста вода в уреда за почистване с високо налягане (напр. изплакване).

Приставка входящ вентил

№ за поръчка: 4.640-230.0

За дроселиране на твърде мощна помпа за необработена вода.

Приставка вентилиране

№ за поръчка: 2.641-510.0

Вентилиране на отработената вода за избягване на лошите миризми

Приставка преливане

№ за поръчка: 2.641-868.0

Втори превключвател на поплавъка в резервоара на помпата, дава сигнал към външното алармено приспособление, когато резервоарът на помпата е препълнен.

Приставка краче

№ за поръчка: 2.641-849.0

Крачета за филтърен модул, когато не е възможен стенен монтаж

Потопяема помпа

№ за поръчка: 6.474-073.0

Потопяема помпа като помпа за необработена вода

Декларация за съответствие на ЕО

С настоящото декларираме, че цитираната по-долу машина съответства по концепция и конструкция, както и по начин на производство, прилаган от нас, на съответните основни изисквания за техническа безопасност и безвредност на Директивите на ЕО. При промени на машината, които не са съгласувани с нас, настоящата декларация губи валидност.

Продукт: уредба за рециклиране на отпадни води
Тип: 1.217-xxx

Намиращи приложение Директиви на ЕО:

2006/95/ЕО

2004/108/АІ

Намерили приложение хармонизиранни стандарти:

EN 60204-1

EN 55014-1: 2006 + A1: 2009


EN 55014-2: 1997 + A2: 2008


EN 61000-3-2: 2006 + A2: 2009

EN 61000-3-3: 2008

EN 62233: 2008

Подписалите действат по възложение и като пълномощници на управителното тяло.


H. Jenner
CEO


S. Reiser
Head of Approval

пълномощник по документацията:
S. Reiser

Alfred Kaercher GmbH & Co. KG
Alfred-Kaercher-Str. 28 - 40
71364 Winnenden (Germany)
Тел.: +49 7195 14-0
Факс: +49 7195 14-2212

Winnenden, 2011/07/01

Инсталиране на инсталацията (Само за специалисти)

Указание

Инсталацията може да се разполага само от

- сервизните монтьори на Kärcher
- оторизирани от Kärcher лица

Подготовка на мястото за поставяне

За да се разположи инсталацията по правилата са необходими следните предпоставки:

- защитено от замръзване помещение с достатъчно вентилиране и обезвъздушаване
- достатъчно осветление на мястото на разполагане
- Канализация на пода за улавяне на шлама
- стабилна на носене стена за закрепване на инсталацията
- Основата трябва да е достатъчно стабилна на носене и здрава.

Разопаковане на инсталацията

Разопакувайте инсталацията и предайте опаковъчните материали за рециклиране.

Електроинсталация

Уредът трябва да се подсигури с протиовлагова защита тип В, 30 mA.

Електрическо свързване може да се извърши само от електротехник. Непременно да се спазват националните разпоредби!

Електроинсталация съгл. IEC 60364-1

Водопроводна инсталация

Водопроводната инсталация зависи от специфичните условия на наличните компоненти на инсталацията, като

- Вид и тип на уреда за почистване с високо налягане

Указание

Изходът за отработена вода на инсталацията се свързва директно с подаването на вода на уреда за почистване с високо налягане. При уреди за почистване с високо налягане с резервоар с поплавък може да се стигне до образуване на пяна в резервоара с поплавък. В такъв случай уредът за почистване с високо налягане трябва да се превключи на режим на всмукване (виж отделното упътване за употреба на уреда за почистване с високо налягане).

- вид и тип на фабричните компоненти (шламоуловител, резервоар на помпата и т.н.)
- Номинални ширини, дължини и конструкция на каналите

По тази причина водопроводната инсталация трябва да се изпълни в съответствие със специалните изисквания на самото място.

Спецификацията на предоставената от клиента потопяема помпа трябва да съответства на данните в глава "Технически данни / Изисквания към потопяемата помпа".


⚠ Опасност

Опасност от нараняване поради преплъване.

Положете маркучите така в инсталацията, че да не съществува опасност от преплъване.

Указание

при пускане в експлоатация завъртете клапана-разпределител в положение ОБРАТНО ПРОМИВАНЕ/ BACKWASH и промийте инсталацията, докато въздушните мехурчета излязат от филтъра от влакна. След това поставете клапана-разпределител в положение "ФИЛТРАЦИЯ".

 Enne sesadme esmakordset kasutuselevõttu lugege läbi algupärane kasutusjuhend, toimige sellele vastavalt ja hoidke see hilisema kasutamise või uue omaniku tarbeks alles.

Sisukord

Sisukord	ET .. 1
Selle kasutusjuhendi kohta	ET .. 1
Keskkonnakaitse	ET .. 1
Garantii	ET .. 1
Kasutusjuhendis olevad süm- bolid	ET .. 1
Sihipärane kasutamine	ET .. 1
Ohutusalsed märkused	ET .. 1
Seadme elemendid	ET .. 2
Käsitsemine	ET .. 2
Funktsioon	ET .. 2
Tehnilised andmed	ET .. 3
Transport	ET .. 3
Seadme ladustamine	ET .. 3
Tehnohooldus ja korrashoid	ET .. 4
Abi rikete korral	ET .. 7
Tarvikud	ET .. 8
EÜ vastavusdeklaratsioon	ET .. 8
Seadme paigaldamine (ainult spetsialistid)	ET .. 8

Selle kasutusjuhendi kohta

Selle kasutusjuhendi sihtgrupid

- **Kõik kasutajad:** Kasutajateks loetakse instrueeritud abijõude, käitajaid ja spetsialiste.
- **Spetsialistid:** Spetsialistideks loetakse isikuid, kes on oma ametialase väljaõppe tõttu võimelised seadmeid paigaldama ja kasutusele võtma.

Mõisted

Puhas vesi

Kraanivesi


Heitvesi

Kõrgsurvepuhastajast pärit must vesi

Tarbevesi

Pesula poolt töödeldud vesi uueks kasutamiseks kõrgsurvepesuri pesuprogrammides (eelpesu, survepesu)

Keskkonnakaitse

	Pakendmaterjalid on taaskasutatavad. Palun ärge visake pakendeid majapidamisprahi hulka, vaid suunake need taaskasutusse.
	Vanad seadmed sisaldavad taaskasutatavaid materjale, mis tuleks suunata taaskasutusse. Patareid, õli ja muud sarnased ained ei tohi jõuda keskkonda. Seetõttu palume vanad seadmed likvideerida vastavate kogumissüsteemide kaudu.

Märkusi koostisainete kohta (REACH)

Aktuaalse info koostisainete kohta leiate aadressilt:

www.kaercher.com/REACH

Garantii

Igas riigis kehtivad meie volitatud müügiesindaja antud garantiitingimused. Seadmel esinevad rikked kõrvaldame garantiiajal tasuta, kui põhjuseks on materjali- või valmistusviga. Garantiijuhtumi korral palume pöörduda müüja või lähima volitatud klienditeenistuse poole, esitades ostu tõendava dokumendi.

Kasutusjuhendis olevad süm- bolid

Oht

Vahetult ähvardava ohu puhul, mis toob kaasa raskeid kehavigastusi või surma.

Hoiatus

Võimaliku ohtliku olukorra puhul, mis võib põhjustada raskeid kehavigastusi või surma.

Ettevaatust

Võimaliku ohtliku olukorra puhul, mis võib põhjustada kergeid vigastusi või materiaalsel kahju.

Sihipärane kasutamine

Seade puhastab sõidukite pesemise heitvett ja annab kõrgsurvepesuritele tarbevett (maks. 1200 l tunnis). Tarbevett saab kasutada ainult pesuprogrammide jaoks (nt eelpesu, survepesu). Loputusveeks või kuivatusabi pealekandmiseks vm otstarbeks tarbevesi ei sobi.

Puhastamine toimub:

- raskesti ladestuvate osakeste eraldamine filamentfiltris.

Kui pumbasüvendis tõuseb veetase üle teatud kõrguse, avaneb magnetventiil ja vesi juhitakse üle aktiivsöefiltri kanalisatsioonini.

Eeldused laitmatuks toimimiseks:

- Vannisüsteem vastavalt peatükis "Funktsioon" toodud veeskeemile“.
- Maksimaalne vee pealevool 2000 l/h.
- Minimaalne vee pealevool 1200 l/h.

- Heitvesi seadme pealevoolus sisaldab maksimaalselt 30 mg õli / l vee kohta.
- Ehituspoolset õliseparaatorit tuleb nõuetekohaselt hooldada.

Ohutusalsed märkused

Üldist

Et mitte ohustada inimesi, loomi või esemeid, lugege palun enne seadme esmakordset käitamist:

- see kasutusjuhend, eriti selles sisalduvad ohutusnõuded,
- juuresolevad "Heitvete käsitlemissüsteemide ohutusnõuded",
- seadusandja vastavad riiklikud eeskirjad

Kõik inimesed, kes puutuvad kokku paigaldamise, kasutuselevõtu, hoolduse, jooksevremondi ja käitamisega, peavad

- omama vastavat kvalifikatsiooni,
- tundma ja järgima "Heitvete käsitlemissüsteemide ohutusnõudeid",
- olema tuttavad selle kasutusjuhendiga ja seda järgima,
- olema tuttavad vastavate eeskirjadega ja neid järgima.

Masinat tohivad kasutada ainult isikud, keda on seadme käsitsemise osas instrueeritud või kes on tõestanud oma võimeid masina käsitsemiseks ning kellele on kasutamine otseselt ülesandeks tehtud.

See seade ei ole ette nähtud kasutamiseks isikute poolt, kelle füüsilised, sensoorsed või vaimsed võimed on piiratud.

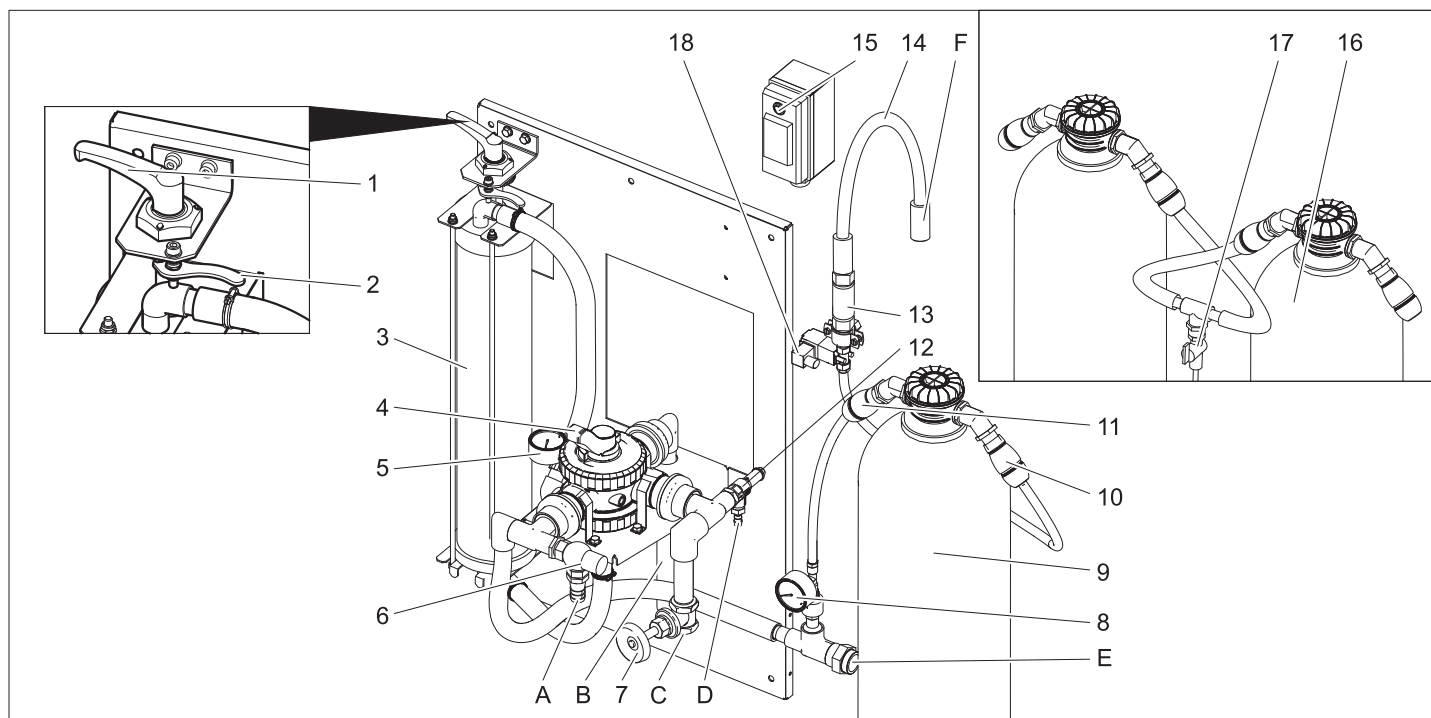
Lapset tai perehtymättömät henkilöt eivät saa käyttää laitetta.

Oht

Tarbevee joomisest tingitud tervisekahjustused. Puhastatud heitveel ei ole joogivee omadusi. Selles on veel jääkmustust ja puhastusaineid.

Oht

Elektrilöögist lähtuv vigastusoht. Potentsiaaliühtlustusse tuleb hõlmata kõik metall-osad, mida võidakse puudutada.



- 1 Kinnitushoob
 - 2 Vabastushoob
 - 3 Filamentfilter
 - 4 Kollektorventiil
 - 5 Filtri sissepääsu manomeeter
 - 6 Ülevooluventiil
 - 7 Drosselventiil **)
 - 8 Manomeeter aktiivsõfilter
 - 9 Aktiivsõfilter
 - 10 Aktiivsõfiltri väljundi voolikumuhv
 - 11 Aktiivsõfiltri sisendi voolikumuhv
 - 12 Turvaventii
 - 13 Ekraan
 - 14 Filtraadivoolik
 - 15 Magnetventiili lüliti
 - 16 2. Aktiivsõfilter **)
 - 17 Proovikraan **)
 - 18 Magnetventiil
 - A Mudakogujasse
 - B muda püüdmiseks (tagasipesu)
 - C sukelpumba juurest
 - D Mudakogujasse (ülerõhk)
 - E kõrgsurvepesuri juurde / tarbevee paagi juurde (täitmine)
 - F Kanalisatsiooni
- **) Variant

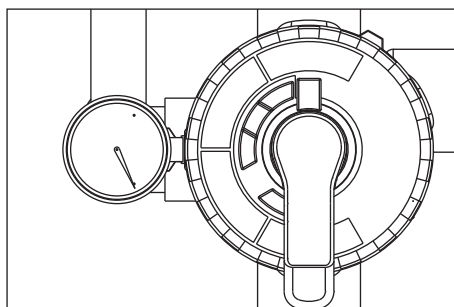
Käsitsemine

Filtri eelpinge reguleerimine

Filtri eelpinge reguleerimiseks toimige järgmisel viisil:

- Keerake kinnitushooba vasakule, kuni hoob on vastu piirajat ja fikseerige vabastushoovaga.

Filtri töö



- Keerake kollektorventiili hoob asendisse „FILTREERIMINE“.

Märkus

Pärast pikemat seismist nõuab kollektorventiili käsitlemine rohkem jõudu.

- Kontrollige filtri eelpinget.
- Võtke ehituspoolne pump kasutusele.

Tagasipesu

Märkus

Normaalse töö korral tuleb tagasipesu teha kord päevas. Tagasipesu ajal ei anna seade tarbevett.

Tagasipesemisel eemaldatakse kiudfiltrisse kogunenud mustus. Selleks pestakse kiudfiltrit vastupidises suunas. Väljauhutud mustus suunatakse taaskasutusüsteemi mudakogujasse.

- Võtke ehituspoolne pump kasutusele.

⚠ Hoiatus

Maksimaalselt lubatud läbivooluhulk tagasipesemisel on 2000 l/h. Vajadusel reguleerige drosselventiilist läbivoolukogust (tellimisnr 4.640-230.0).

- Keerake kollektorventiili hoob asendisse „TAGASIPESU/BACKWASH“.
- Vabastage filamentfilter, keerates kinnitushooba vastupäeva.
- Oodake 30 sekundit.

- Pingutage filamentfiltrit ja vabastage kohe uuesti.
- Korrake protsessi 10 korda: 30 sekundit oodata - pingutada - vabastada.
- Reguleerige filtri eelpinge uuesti välja.
- Keerake kollektorventiili hoob asendisse „ESMANE FILTRAAT/RINSE“.
- Oodake 2 minutit.
- Keerake kollektorventiili hoob asendisse „FILTREERIMINE“.

Tarbevee retsirkulatsioon

Kui kõrgsurvepesur või pesula ei tarbi vett, toimub tarbevee retsirkulatsioon, et vältida lõhna probleeme.

Märkus

Käituskulude vähendamiseks võib sukelpumba töö vaheajal (nt öösel, nädalavahe-tusel) perioodiliselt välja- ja sisse lülitada. Selleks saab (ehituspoolse) sukelpumba taimeriga ühendada vooluvõrguga. Maksimaalne intervalli vahe 1 tund.

Jäätumiskaitse

Seadet tuleb käitada ruumides, mille temperatuur ei lange allapoole nulli. Kui ruumi-temperatuur langeb allapoole nulli, tuleb seade kasutuselt võtta ja täielikult veest tühjendada:

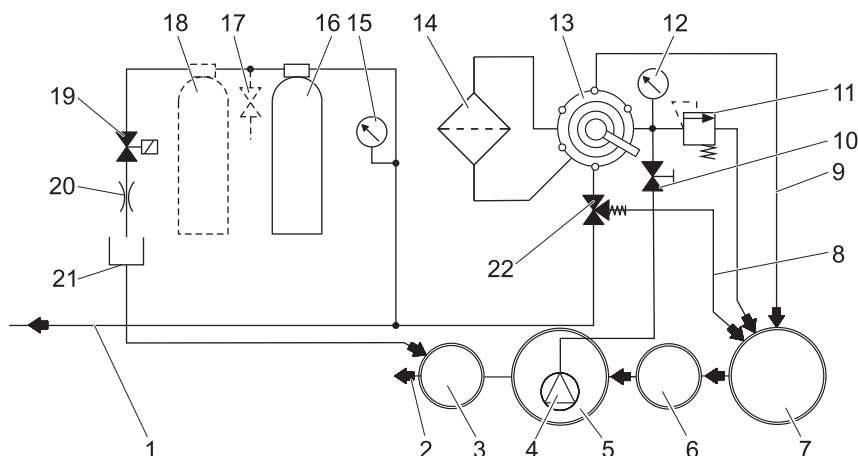
- Tõmmake voolikud ära.
- Laske seade veest tühjaks joosta.

Seiskamine

- Lülitage ehituspoolne pump välja.
- Külmaohtu korral tuleb täiendavalt eemaldada veel seadmes olev vesi (vt lõiku "Külmakaitse").

Funktsioon

Vooluskeem



- 1 tarvevee paagi juurde/kõrgsurvepesuri juurde
 - 2 Kanalisatsiooni *)
 - 3 Kontrollšahk *)
 - 4 Sukelpump *)
 - 5 Ringlussüsteemi pumbapõhi *)
 - 6 Sadestusseade (EN 858) *)
 - 7 Ringlussüsteemi mudapüüdur *)
 - 8 Retsirkulatsioon (mudapüüduri juurde)
 - 9 Tagasipesu voolik
 - 10 Drosselventiil
 - 11 Turvaventii
 - 12 Filtri sissepääsu manomeeter
 - 13 Kollektorventiil
 - 14 Filamentfilter
 - 15 Manomeeter aktiivsõefilter
 - 16 Aktiivsõefilter
 - 17 Proovikraan **)
 - 18 2. Aktiivsõefilter **)
 - 19 Magnetventiil
 - 20 Drossel
 - 21 Filtraadivoolik
 - 22 Ülevooluventiil
- *) ehituspoolne
**) Variant

Töö kirjeldus

Järgnevalt kirjeldatakse vee vooluteed kollektorventiili erinevate asendite korral.

FILTREERIMINE

Kui filter töötab, voolab vesi üle

- sukelpumba
- Kollektorventiil asendis „FILTREERIMINE“
- Filter (voolamissuund filtreerimine)
- kõrgsurvepuhasti juurde / tarvevee paagi juurde

TAGASIPESU/BACKWASH

Beim Rückspülen fließt das Wasser über

- sukelpumba
- Kollektorventiil asendis „TAGASIPESU/BACKWASH“
- Filter (vastu voolamissuunda filtreerimine)
- mudapüüduris

ESMANE FILTRAAT/RINSE

Pesemisel voolab vesi üle:

- sukelpumba
- Kollektorventiil asendis „ESMANE FILTRAAT/RINSE“
- Filter (voolamissuund filtreerimine)
- mudapüüduris

RETSIRKULATSIOON/RECIRCULATION

Seda asendit ei ole seadme käitamiseks vaja.

Aktiivsõefiltri funktsioon

Kui pumbasüvendis tõuseb veetase üle teatud kõrguse, avaneb magnetventiil ja vesi juhitakse üle aktiivsõefiltri kanalisatsiooni.

Tehnilised andmed

Pinge	V	230
Sagedus	Hz	50
Võimsus	W	12
Rõhk (min.)	MPa (baar)	0,2 (2)
Rõhk (maks.)	MPa (baar)	0,35 (3,5)
Filtri võimsus	l/h	1200
Heitvee kogus	l/d	550
Aktiivsõefiltri sisu	l	28
Laius	mm	1000
Sügavus	mm	480
Kõrgus	mm	1600
Kaal	kg	110

Nõuded sukelpumbale (ehituspoolne)

Rõhk (min.)	MPa (baar)	0,2 (2)
Rõhk (maks.)	MPa (baar)	0,35 (3,5)
Minimaalne pumbatav veekogus 0,2 MPa (2 baari) juures	l/h	1200
Maksimaalne pumpamiskogus	l/h	2000

- sobib musta vee jaoks
- sobib püsikäituseks
- kuivalt töötamise kaitsega

Märkus

Liiga võimsaid pumpe saab drosselventiilist reguleerida.

Transport

Ettevaatust

Vigastusoh! Transportimisel jälgige seadme kaalu.

Enne transportimist tuleb eemaldada seadmesse jäänud vesi.

Sõidukites transportimisel fikseerige seade vastavalt kehtivatele määrustele libisemise ja ümbermineku vastu.

Seadme ladustamine

Ettevaatust

Vigastusoh! Ladustamisel jälgige seadme kaalu.

Enne ladustamist tuleb eemaldada seadmesse jäänud vesi.

Hoidke seadet kohas, kus pole jäätumisohtu.

Tehnohooldus ja korrashoid

Hooldusjuhised

Seadme töökindluse aluseks on regulaarne hooldus vastavalt alljärgnevale hooldusplaanile.

Kasutage ainult tootja originaal-varuosi või tootja poolt soovitatud osi, nagu näit.

- varu- ja kuluvaide osi,
- tarvikuid,
- käitusaineid,
- puhastusvahendeid.

⚠ Oht

Õnnetusohht seadme juures töötades. Kõigi tööde puhul

Lülitage seade pingevabaks, selleks lülitage välja avari-pealüliti ja tagage, et seda ei oleks võimalik uuesti sisse lülitada.

➔ Sulgege vee pealevool.

➔ Lülitage ehituspoolne sukelpump välja.

Kes tohib hooldustöid teha?

- **Käitaja**
Töid märkusega „Käitaja“ tohivad teha ainult instrueeritud inimesed, kes oskavad kõrgsurveseadmeid kindlalt käitada ja hooldada.
- **Klienditeenindus**
Töid märkusega „Klienditeenindus“ tohivad teha ainult firma Kärcher klienditeeninduse montöörid.

Hooldusleping

Et tagada seadme usaldusväärne töö, soovitage sõlmida hoolduslepingu. Pöörduge palun oma piirkonna Kärcher'i klienditeenindusse.

Hooldusplaan

Aeg	Tegevus	komponent	Läbiviimine	Kelle poolt
iga päev	tagasipesu läbi viia	Filamentfilter	Tagasipesu läbiviimine	Käitaja
iga nädal	puhastada	Äravool pesuplatsil	Puhastage põranda äravoolu mustuse kogumiskorvi.	Käitaja
	kontrollida	Puhastusaine kontsentratsioon tarbeveega	Vahu moodustumise korral vähendage puhastusaine annustamist puhastusseadmes.	Käitaja
		Aktiivsõefilter	Seadke magnetventiili lüliti asendisse „1“, kui sukelpum töötab. Nimiväärtus 25...30 l/h = 0,4...0,5 l/min. Kui läbivool on väike, reguleerige ava (vt „Ava puhastamine“).	Käitaja
		Keerake magnetventiili lüliti asendisse „1“, kui sukelpum töötab. Võtke proovikraanist veeproov ja kontrollige vahu moodustumist (vt „Aktiivsõefiltri kontrollimine“). Kui moodustub vahtu, vahetage aktiivsüsi välja (vt „Aktiivsõe vahetamine“). ⚠ Hoiatus Kui iganädalast aktiivsõefiltri kontrolli ei teostata, võib õli või tensiide sisaldav vesi sattuda kanalisatsiooni. See võib tuua kaasa abinõude tarvituselevõtmise ametkondade poolt. Sel juhul KÄRCHERi garantii ei kehti.	Käitaja	
kord kuus	kontrollida	mudapüüdur, pumba reservuaar	Üheski reservuaaris pärast mudapüüdurit ei tohi olla muda. Mudapüüduris tohib muda olla maksimaalselt 1 m kõrguselt. Kontrollige muda taset, vajadusel pumbake muda välja ja kõrvaldage vastavalt kohapeal kehtivatele määrustele.	Käitaja
	kontrollida	Schwimmerschalter	Kontrollige, kas pumba mahutis olev ujuki lüliti saab vabalt liikuda.	Käitaja
	vajutada	Turvaventii	Kruvige turvaventii seadistuskruvi lahti, kui sukelpump töötab - vett tuleb välja. (Seadistuskruvi ei saa täiesti maha kruvida). Keerake seadistuskruvi uuesti kinni.	Käitaja
	tühjendada, puhastada	tarbevee paak (kui olemas)	Tühjendada, puhastada, pesta ja uuesti täita.	Käitaja
kord poole aasta tagant (vajadusel)	Vahetage vett, puhastage reservuaar	mudapüüdur, õli separaator, pumba reservuaar	Tühjendage reservuaar, eemaldage muda täielikult ja täitke reservuaar puhta veega. Hoidke alles tõendid muda kõrvaldamise kohta.	Käitaja/kõrvaldaja
kord aastas	vahetada	Filtripadrund	Vahetage välja filamentfiltri filtripadrund.	Käitaja/klienditeenindus

Ava puhastamine

- Tähistage aval läbivoolusuund.
- Ava mahamonteerimine.
- Puhastage ava nõela või peenikese traadiga.
- Monteerige ava kohale tagasi, seejuures jälgige läbivoolusuunda.
- Keerake magnetventiili lüliti asendisse „1“, kui sukelpump töötab ja kontrollige läbivoolu.

Aktiivsöefiltri kontrollimine

- Täitke gaasiballoon poolenisti pärast aktiivsöefiltrit võetud veeprooviga ja sulgege balloon.
- Raputage ballooni 5 sekundi vältel tugevasti.

Kui moodustub suletud vahukate, mis 40 sekundit hiljem ei ole veel lagunenenud, tuleb aktiivsöefiltri täidis välja vahetada.



Filtri vahupilt korras: väga õhuke vahurõngas servas, laguneb kiiresti.



Filtri vahupilt ammendunud: servas paks vahurõngas, mis ei lagune.

Aktiivsöe vahetamine

- Lülitage sukelpump välja.
- Lahutage aktiivsöefiltri sisendi voolikuhv.
- Lahutage aktiivsöefiltri väljundi voolikuhv.
- Kruvige filtripudeli kaas maha.
- Raputage pudeli sisu välja (vaja 2 inimest) ja võtke düüsiteoru ära.
- Peske filtripudel veega puhtaks.
- Pange düüsiteoru kohale.

Märkus

Kõrvaldage aktiivsüsi vastavalt kohapeal kehtivatele eeskirjadele.

- Pange lehter 4.901-090.0 filtripudelile.
- Valage sisse 20 l vett.
- Valage sisses 10 kg tugikruusa.
- Valage sisse 14 kg = 28 l aktiivsütt.
- Täitke filtripudel veega.
- Kruvige peale filtripudeli kaas ja keera ke kinni.

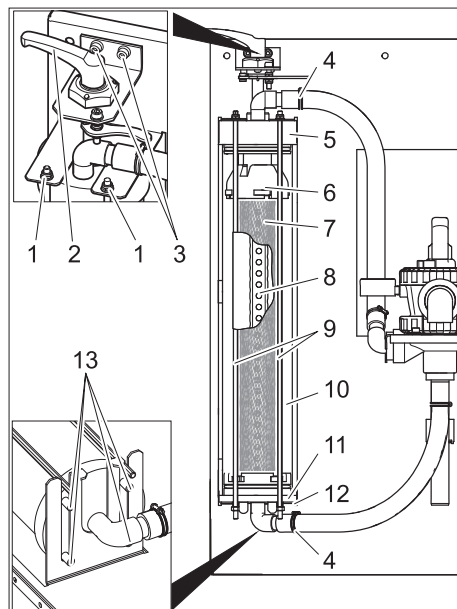
- Ühendage filtripudeli väljund aktiivsöefiltri manomeetri voolikuga.
- Ühendage filtripudeli sisend läbivoolumõõdiku voolikuga.
- Lülitage sukelpump sisse.
- Seadke magnetventiili lüliti asendisse „1“.
- Peske filtripudelit **tagurpidi**, kuni väljuvas vees ei ole mulle.
- Seadke magnetventiili lüliti asendisse „0“.
- Lülitage sukelpump välja.
- Ühendage filtripudel õiges läbivoolusuunas süsteemiga.

Märkus

Variandiga 2 seadmete puhul vahetage filtripudelite aktiivsöefiltrid välja nii, et uuest täidetud filtripudelitest toimub läbivool teiseina.

- Lülitage sukelpump sisse.
- Kontrollige läbivoolu (u. 0,5 l/min), vajadusel puhastage ava.

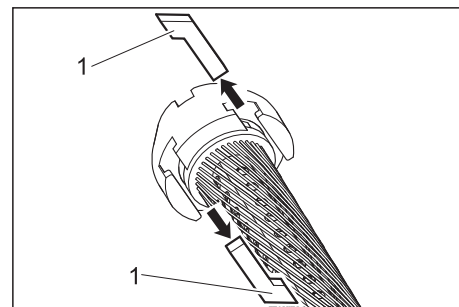
Filtripadrundi välja vahetada



- 1 Mutter
- 2 Kinnitushoob
- 3 Kinnitushoova laagri kruvi
- 4 Voolikumansett
- 5 Kaas
- 6 Ülemine osa
- 7 Filtripadrund
- 8 Filtraatoru
- 9 Keermestatud varb
- 10 Filamentfilter
- 11 Alumine osa
- 12 Alumine konsool
- 13 Tihvt

- Filter vabastada.
- Avage voolikumansetid.
- Tõmmake voolikud voolikunipliteelt maha.
- Keerake välja kinnitushoova laagri mõlemad kruvid.
- Võtke kinnitushoob koos laagriga suunaga üles ära.

- Kruvige maha mutrid keermestatud varbade ülemisest otsast.
- Võtke ära keermestatud varbade komponent.
- Tõmmake filamentfilter suunaga ette välja.
- Tõmmake ära filamentfiltri kaas.
- Tõmmake ära filamentfiltri alumine osa koos filtripadruniga.



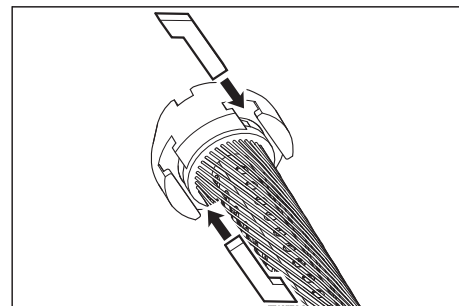
1 Liugplokk

- Tõmmake välja ülemise osa ja filtripadrundi ning alumise osa ja filtripadrundi vahel olevad liugplokkid.
- Võtke ülemine ja alumine osa filtripadrunit maha.
- Tõmmake filtraatoru filtripadrundist välja.
- Utiliseerige filtripadrundi.
- Pange filtraatoru uue filtripadrundi ühe otsa vastu.
- Pingutage filtripadrunit nii, et filamendid ei oleks väänatud.
- Lükake filtraatoru filtripadrundisse ja juhtige seejuures pilguga filtripadrundi vastaspoolele filtraatoru suunas.
- Enne edasist paigaldamist määrige kõiki O-tihendeid kaubanduses saadaoleva vedelseebiga.

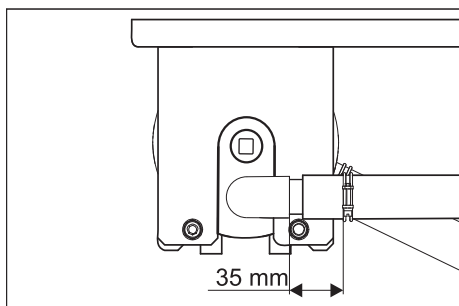
Märkus

Ärge kasutage silikoonrasva. Silikoon vees vähendab puhastus- ja kuivatustulemust auto pesemisel.

- Torgake ülemine ja alumine osa filtripadrunile.
- Rihtige ülemine ja alumine osa nii välja, et liugplokkid saaks kohale panna.

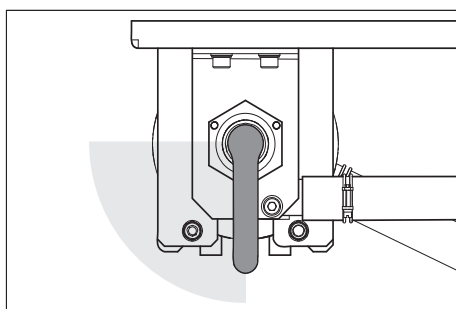


- Torgake liugplokkid kohale ja kinnitage filtripadrunit pisut keerates.
- Pange alumine osa filamentfiltrisse ja lükake lõpuni sisse.
- Pange kaas filamentfiltrile.
- Pange filamentfilter alumisele konsoolile, nii et mõlemad tagumised tihvtid oleksid konsooli pikergustes aukudes.



- Rihtige kaas välja nagu ülal kujutatud ja lükake lõpuni sisses.
- Lükake filamentfilter mõlema konsooli vahele.
- Haakige keermestatud varvade komponent alumise konsooli külge ja torgake keermestatud varvad läbi ülemises konsoolis olevate aukude.

- Kinnitage keermestatud varvad seibide ja mutritega.
- Pingutage mutreid ainult niipalju, et seibe saaks veel käega liigutada.
- Torgake voolikud voolikuniplitele.
- Keerake voolikumansetid kinni (hoidke 35 mm vahet).
- Torgake kinnitushoob koos laagriga läbi filamentfiltri kaane.



- Keerake kinnitushooba päripäeva. Kinnitushooba peab olema võimalik keerata ilma jõudu rakendamata ülalosutatud alasse. Vastasel korral tuleb kinnitushoob maha monteerida ja õigesse asendisse paigaldada.
- Kinnitage kinnitushoova laager mõlema kruviga.
- Reguleerige filtri eelpinget.

Abi rikete korral

⚠ Oht

Õnnetusoht seadme juures töötades. Kõigi tööde puhul

- Lülitage ehituspoolne sukelpump välja.

Kes tohib rikkeid kõrvaldada?

– Käitaja

Töid märkusega „Käitaja“ tohivad teha ainult instrueeritud isikud, kes oskavad pesulat kindlalt käitada ja hooldada.

– Klienditeenindus

Töid märkusega „Klienditeenindus“ tohivad teha ainult firma Kärcher klienditeeninduse montöörid või Kärcheri poolt volitatud montöörid.

Rike	Võimalik põhjus	Kõrvaldamine	Kelle poolt
Seade ei tööta	Ehituspoolse sukelpumba pingearustus häiritud	Kontrollige pingearustust ja tagage see.	Käitaja
Tarbevee värv on muutunud või tarbevesi vahutab tugevasti	Filtri eelpinge ei ole õige	Filtri eelpinge reguleerimine	Käitaja
	Filtripadrunit defektne (lekib)	Filtripadrunit välja vahetada	Käitaja, klienditeenindus
	Mudapüüdur või pumba reservuaar must	Tühjendage reservuaar ja puhastage seda	Käitaja/kõrvaldaja
	Pesulas kasutatakse sobimatuid puhastusvahendeid	Kasutage töötlemisprotsessiga sobivaid puhastusaineid, vajadusel peske süsteem läbi	Käitaja, klienditeenindus
	Puhastusvahendi doseering liiga kõrge	Kontrollige puhastusaine doseerimist, vajadusel seadistage uuesti	Käitaja, klienditeenindus
Filtrivõimsus liiga väike	Pesuplatsi puhastamine sobimatute puhastusainetega	Vahetage vesi välja ja peske reservuaari	Käitaja
	Filamentfilter ummistunud	Peske kiudfiltrit tagasisuunas, vajadusel puhastage filtripadrunit või vahetage välja.	Käitaja
	Sukelpump alamõduline	Paigaldage sobiv sukelpump (nõudeid vt „Tehnilistest andmetest“)	Käitaja
	Sukelpump ummistunud, defektne	Puhastage sukelpumpa, remontige, vahetage välja	Käitaja, klienditeenindus
Filter ei ole pärast tagasisuunas pesemist puhas	Juhe või ventiil lekib, defektne, ummistunud	Kontrollige juhtmeid ja ventile, vajadusel puhastage, parandage, vahetage	Käitaja, klienditeenindus
	Filtripadrunit väga must.	Monteerige filtripadrunit välja (vt „Filtripadrunit vahetamine“). Lahustage 1 Tab RM 760 5 l leiges vees. Loetage filtripadrunit 30 minutit ja peske seejärel käsitsi ning väänake välja. Loputage filtripadrunit puhta veega. Vajadusel korra pesemist. Kõrvaldage puhastuslahus. Paigaldage filtripadrunit.	Käitaja

Tarvikud

Filtripadrun

Tellimisnr.: 5.033-239.0

Aktiivsõefiltri filtritaidis

Tellimisnr.: 4.414-014.0

Lehter

Tellimisnr.: 4.901-090.0

Spetsiaalne lehter aktiivsõefiltritaidise siseseppamiseks

Aktiivsõefiltri paigalduskomplekt

Tellimisnr.: 2.641-831.0

Täiendav aktiivsõefilter

Puhta vee ümberlülituse komplekt

Tellimisnr.: 2.641-521.0

Käsitsi ümberlülitamine tarbeveelt puhtale veele, puhta vee kasutamise korral kõrgsurvesuris (nt loputamine).

Sisendventiili paigalduskomplekt

Tellimisnr.: 4.640-230.0

Liiga tugeva toorveepumba drosseldamiseks.

Ventilatsiooni paigalduskomplekt

Tellimisnr.: 2.641-510.0

Tarbevee ventilatsioon lõhna vältimiseks

Ülevoolu paigalduskomplekt

Tellimisnr.: 2.641-868.0

Teine ujukilüliti pumba mahutis, annab signaali välisele alarmseadisele, kui pumba mahuti on liiga täis

Tugijala paigalduskomplekt

Tellimisnr.: 2.641-849.0

Filtrimooduli jalad, kui seinale paigaldamine ei ole võimalik

Sukelpump

Tellimisnr.: 6.474-073.0

Sukelpump kui toorveepump

EÜ vastavusdeklaratsioon

Käesolevaga kinnitame, et allpool kirjeldatud seade vastab meie poolt turule toodud mudelina oma kontseptsioonilt ja konstruktsioonilt EÜ direktiivide asjakohastele põhilistele ohutus- ja tervisekaitseõetetele.

Meiega kooskõlastamata muudatuste tegemise korral seadme juures kaotab käesolev deklaratsioon kehtivuse.

Toode: heitvee-korduvkasutusseade

Tüüp: 1.217-xxx

Asjakohased EÜ direktiivid:

2006/95/EÜ

2004/108/EÜ

Kohaldatud ühtlustatud standardid:

EN 60204-1

EN 55014-1: 2006 + A1: 2009

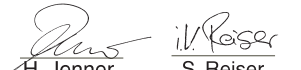
EN 55014-2: 1997 + A2: 2008

EN 61000-3-2: 2006 + A2: 2009

EN 61000-3-3: 2008

EN 62233: 2008

Allakirjutanud toimivad juhatuse korraldusel ja volitusel.


H. Jenner CEO
S. Reiser Head of Approbation

dokumentatsiooni eest vastutav isik:
S. Reiser

Alfred Kärcher GmbH & Co. KG

Alfred-Kärcher-Str. 28 - 40
71364 Winnenden (Germany)

Tel: +49 7195 14-0

Faks: +49 7195 14-2212

Winnenden, 2011/07/01

Seadme paigaldamine (ainult spetsialistid)

Märkus

Seadet tohivad paigaldada ainult

- firma Kärcher klienditeeninduse montöörid
- firma Kärcher poolt volitatud isikud

Paigaldamiskoha ettevalmistamine

Seadme nõuetekohaseks paigaldamiseks on vajalikud järgmised eeldused:

- külmavaba ruum, kus on piisav ventilatsioon
- küllaldane valgustus paigalduskohas
- Põhja äravool mudapüüduris
- kandevõimeline sein seadme kinnitamiseks
- Aluspind peab olema piisavalt tugev ja stabiilne.

Seadme lahtipakkimine

Pakkige seade lahti ja suunake pakkematerjalid korduvkasutusse.

Elektriinstallatsioon

Seade peab olema kaitstud FI-kaitseülitiga tüüp B, 30 mA.

Elektriühenduse tohib teostada ainult väljaõppinud elektrik. Seejuures tuleb järgida riigis kehtivaid määrusi!

Elektriinstallatsioon vastavalt IEC 60364-1

Veeinstallatsioon

Veeinstallatsioon sõltub olemasolevate seadmekomponentide spetsiifilistest tingimustest nagu

- Kõrgsurvepuhasti liik ja tüüp

Märkus

Seadme tarbevee väljund ühendatakse otse kõrgsurvepesuri vee pealevooluga. Ujukipaagiga kõrgsurvepesurite puhul võib ujuki paagis esineda vahu moodustumist. Sel juhult tuleb kõrgsurvepesur imirežiimile ümber seadistsada (vt kõrgsurvepesuri eraldi kasutusjuhendit).

- Ehituspoolsete komponentide (mudapüüdur, pumba reseruvaar jne) liik ja tüüp
- Kanalite nominaallaiused, pikkused ja konstruktsioon

Sel põhjusel tuleb veeinstallatsioon teostada vastavalt kohapeal valitsevatele spetsiaalsetele tingimustele.

Ehituspoolse sukelpumba spetsifikatsioon peab vastama lõigus "Tehnilised andmed / nõuded sukelpumbale" andmetele.


⚠ Oht

Komistamisest lähtuv vigastusoht.

Paigaldage seadme voolikud selliselt, et ei tekiks komistamisohtu.

Märkus

Kasutuselevõtul keerake magnetventiil asendisse „TAGASIPESU/BACKWASH“ ja peske seade läbi, kuni kiudfiltrist on kadunud kõik õhumullid. Seejärel seadke jao-
tusventiil asendisse „FILTREERIMINE“.

 Pirms ierīces pirmās lietošanas izlasiet instrukcijas oriģinālvalodā, rīkojieties saskaņā ar norādījumiem tajā un uzglabājiet to vēlākai izmantošanai vai turpmākiem lietotājiem.

Satura rādītājs

Par šo lietošanas pamācību	LV	..	1
Vides aizsardzība	LV	..	1
Garantija	LV	..	1
Lietošanas instrukcijā izmantotie simboli	LV	..	1
Noteikumiem atbilstoša lietošana	LV	..	1
Drošības norādījumi	LV	..	1
Aparāta elementi	LV	..	2
Apkalpošana	LV	..	2
Darbība	LV	..	3
Tehniskie dati	LV	..	3
Transportēšana	LV	..	3
Aparāta uzglabāšana	LV	..	3
Apkope un kopšana	LV	..	4
Traucējumu novēršana	LV	..	6
Piederumi	LV	..	7
EK Atbilstības deklarācija	LV	..	7
Iekārtu uzstādīšana (tikai speciālistiem)	LV	..	7

Par šo lietošanas pamācību

Šīs pamācības mērķauditorija

- **Visi lietotāji:** Lietotāji ir instruēti palīgpersonāls, vadītāji un speciālisti.
- **Speciālisti:** Speciālisti ir personas, kuras saskaņā ar iegūto arodizglītību ir apmācītas iekārtu uzstādīšanā un ekspluatācijas uzsākšanā.

Definīcijas

Tīrs ūdens

Ūdensvada ūdens

Noteikūdens

No augstspiediena tīrīšanas iekārtas izvadītais netīrais ūdens

Saimniecības ūdens

Iekārtā sagatavots ūdens atkārtotai izmantošanai mazgāšanas procesos (pirmā mazgāšana, mazgāšana ar augstspiediena strūklu) ar augstspiediena tīrīšanas iekārtu.

Vides aizsardzība



Iepakojuma materiālus ir iespējams pārstrādāt atkārtoti. Lūdzu, neizmetiet iepakojumu mājāsaimniecības atkritumos, bet gan nogādājiet to vietā, kur tiek veikta atkritumu otrreizējā pārstrāde.



Nolietotās ierīces satur noderīgus materiālus, kurus iespējams pārstrādāt un izmantot atkārtoti. Baterijas, eļļa un tamīdzīgas vielas nedrīkst nokļūt apkārtējā vidē. Šī iemesla dēļ lūdzam izlietojot vecās ierīces ar atbilstošu atkritumu savākšanas sistēmu starpniecību.

Informācija par sastāvdaļām (REACH)

Aktuālo informāciju par sastāvdaļām atradīsiet:

www.kaercher.com/REACH

Garantija

Katrā valstī ir spēkā mūsu uzņēmuma atbildīgās sabiedrības izdotie garantijas nosacījumi. Garantijas termiņa ietvaros iespējamos Jūsu iekārtas darbības traucējumus mēs novērsīsim bez maksas, ja to cēlonis ir materiāla vai ražošanas defekts. Garantijas remonta nepieciešamības gadījumā ar pirkumu apliecināšanu dokumentu griežieties pie tirgotāja vai tuvākajā pilnvarotajā klientu apkalpošanas dienestā.

Lietošanas instrukcijā izmantotie simboli

Bīstami

Norāda uz tiešām draudošām briesmām, kuras rada smagus ķermeņa ievainojumus vai izraisa nāvi.

Brīdinājums

Norāda uz iespējami bīstamu situāciju, kura var radīt smagus ķermeņa ievainojumus vai izraisīt nāvi.

Uzmanību

Norāda uz iespējami bīstamu situāciju, kura var radīt vieglus ievainojumus vai materiālos zaudējumus.

Noteikumiem atbilstoša lietošana

Iekārta attīra no automazgātavām iegūtus notekūdeņus un sagatavo saimniecības ūdeni augstspiediena tīrīšanas iekārtām (maksimāli 1200 litri stundā). Saimniecības ūdeni var izmantot mazgāšanas programmām (piem., pirmajai mazgāšanai, mazgāšanai ar augstspiediena strūklu). Kā skalošanas ūdens jeb kā līdzeklis žāvētāju uzklāšanai vai citiem mērķiem saimniecības ūdens nav piemērots.

Tīrīšana notiek:

- atdalot grūti notīrāmas daļiņas šķiedru filtrā.

Ja ūdens līmenis sūkņa rezervuārā pārsniedz noteiktu atzīmi, atveras magnētis-

kais vārsts un ūdens caur aktīvās ogles filtru tiek novadīts kanalizācijā.

Priekšnosacījums nevainojamai darbībai:

- rezervuāru sistēma atbilstoši ūdens plūsmas shēmai nodajā "Darbība",
- Maksimālā ūdens padeve 2000 l/h.
- Minimālā ūdens padeve 1200 l/h.
- Notekūdens iekārtas pievadā satur maksimāli 30 mg eļļas uz litru ūdens.
- Pasūtītāja uzstādītajam eļļas separatoram ir jāveic noteikumiem atbilstoša apkope.

Drošības norādījumi

Vispārīgā informācija

Lai novērstu personu, dzīvnieku un priekšmetu apdraudējumu, pirms pirmās iekārtas ieslēgšanas izlasiet:

- šo lietošanas instrukciju, jo īpaši tajā ietvertos drošības norādījumus,
- pievienotos "Drošības noteikumus par notekūdeņu attīrīšanas iekārtām",
- attiecīgos likumdevēja izdotos normatīvos aktus.

Visām personām, kurām ir sakars ar iekārtas montāžu, ekspluatāciju, apkopi, uzturēšanu un lietošanu:

- jābūt atbilstoši kvalificētām,
- jāpārzina un jāievēro "Drošības norādījumi par notekūdeņu attīrīšanas iekārtām",
- jāpārzina un jāievēro šajā lietošanas pamācībā ietvertie norādījumi,
- jāpārzina un jāievēro attiecīgie noteikumi.

Aparātu drīkst lietot tikai personas, kuras ir iepazīstinātas ar tā apkalpošanu vai ir pierādījušas savas spējas to apkalpot, un viņas ir pilnvarotas lietot šo aparātu.

Šī ierīce nav paredzēta, lai to lietotu personas ar ierobežotām fiziskām, sensoriskām un garīgām spējām.

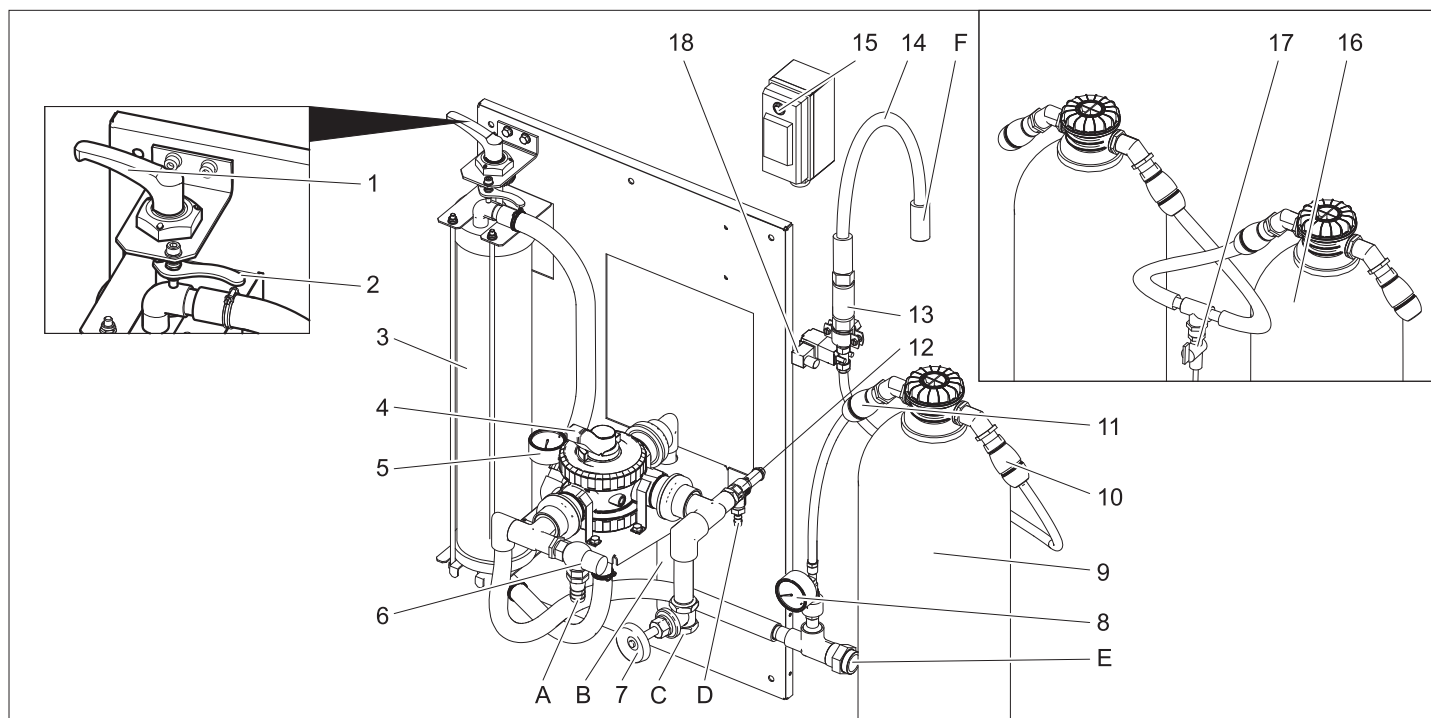
Ar aparātu nedrīkst strādāt bērni vai neapmācītas personas.

Bīstami

Kaitējums veselībai, iedzerot saimniecības ūdeni. Attīrītajam notekūdenim nav dzēriamā ūdens kvalitātes. Tas vēl satur netīrumu atlikumus un tīrīšanas līdzekļus.

Bīstami

Savainošanās risks, gūstot elektriskās strāvas triecienu. Visas metāla daļas, kurām var pieskarties, ir jāiekļauj potenciālu izlīdzināšanas sistēmā.



- 1 Spriegošanas svira
 - 2 Atbloķēšanas svira
 - 3 Šķiedru filtrs
 - 4 Daudzvirzienu vārsts
 - 5 Filtra ieejas manometrs
 - 6 Pārplūdes vārsts
 - 7 Drošējvārsts **)
 - 8 Aktīvās ogles filtra manometrs
 - 9 Aktīvās ogles filtrs
 - 10 Aktīvās ogles filtra izejas šļūtenes uzmava
 - 11 Aktīvās ogles filtra ieejas šļūtenes uzmava
 - 12 Drošības vārsts
 - 13 Vārstulis
 - 14 Filtrāta šļūtene
 - 15 Magnētiskā vārsta slēdzis
 - 16 2. aktīvās ogles filtrs **)
 - 17 paraugu ņemšanas vārsts **)
 - 18 Magnētiskais vārsts
 - A Uz dubļu savācēju
 - B uz dubļu savācēju (atskalošana)
 - C no iegremdējamā sūkņa
 - D Uz dubļu savācēju (pārspiediens)
 - E uz augstspiediena tīrīšanas iekārtu / saimniecības ūdens tvertni (uzpildīšana)
 - F Uz kanalizāciju
- **) opcija

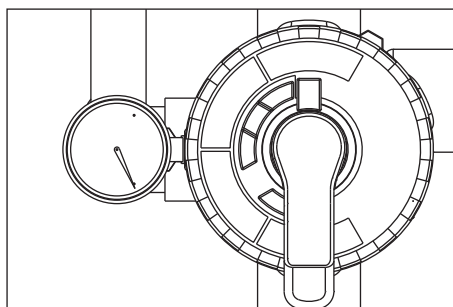
Apkalpošana

Filtra nospriegojuma regulēšana

Lai noregulētu filtra nospriegojumu, rīkojieties šādi:

- ➔ Pagrieziet spriegošanas sviru pa kreisi, līdz svira ir galējā pozīcijā un nofiksējiet ar atbloķēšanas sviru.

Filtra darbība



- ➔ Pagrieziet daudzvirzienu vārsta sviru pozīcijā "FILTRĒŠANA/FILTRATION".

Piezīme

Pēc ilgāka dīkstāves laika daudzvirzienu vārsta pagriešanai nepieciešams lielāks spēks.

- ➔ Pārbaudiet filtra nospriegojumu.
- ➔ Iedarbiniet uzstādīto sūkni.

Atskalošana

Piezīme

Normālā darba režīmā atskalošana jāveic vienreiz dienā. Atskalošanas laikā iekārta nepadod saimniecības ūdeni. Atskalošanas laikā tiek izvadīti šķiedru filtrā savāktie netīrumi. Šim nolūkam šķiedru filtru skalo pretējā virzienā. Izskalotos netīrumus novada attīrīšanas sistēmas dubļu savācējā.

- ➔ Iedarbiniet uzstādīto sūkni.

⚠ Brīdinājums

Maksimāli pieļaujamais caurplūdes daudzums atskalošanas laikā ir 2000 l/h. Vajadzības gadījumā iestatiet caurplūdes daudzumu ar drošējvārstu (pasūt. Nr.: 4.640-230.0).

- ➔ Pagrieziet daudzvirzienu vārsta sviru pozīcijā "ATSKALOŠANA/BACKWASH".

- ➔ Atspriegojiet šķiedru filtru, pagriežot spriegošanas sviru pulksteņrādītāja virzienā.
- ➔ Pagaidiet 30 sekundes.
- ➔ Nospriegojiet šķiedru filtru un uzreiz atkal atspriegojiet.
- ➔ Atkārtojiet procesu "30 sekundes pagaidīt - nospriegot - atspriegot" 10 reizes.
- ➔ Noregulējiet filtra nospriegojumu no jauna.
- ➔ Pagrieziet daudzvirzienu vārsta sviru pozīcijā "SKALOŠANA/RINSE".
- ➔ Pagaidiet 2 minūtes.
- ➔ Pagrieziet daudzvirzienu vārsta sviru pozīcijā "FILTRĒŠANA/FILTRATION".

Saimniecības ūdens cirkulācija

Ja augstspiediena tīrīšanas iekārta vai mazgāšanas iekārta nepatērē ūdeni, notiek saimniecības ūdens cirkulācija, lai novērstu sliktā aromāta veidošanās problēmu.

Piezīme

Lai samazinātu darba izmaksas, iegremdējamo sūkni darba pārtraukuma laikā (piem., naktīs, nedēļas nogalēs) periodiski var izslēgt un ieslēgt. Šim nolūkam uzstādīto iegremdējamo sūkni elektriskajam tīklam var pieslēgt ar taimeru. Maksimālais laiks starp intervāliem ir 1 stunda.

Aizsardzība pret aizsalšanu

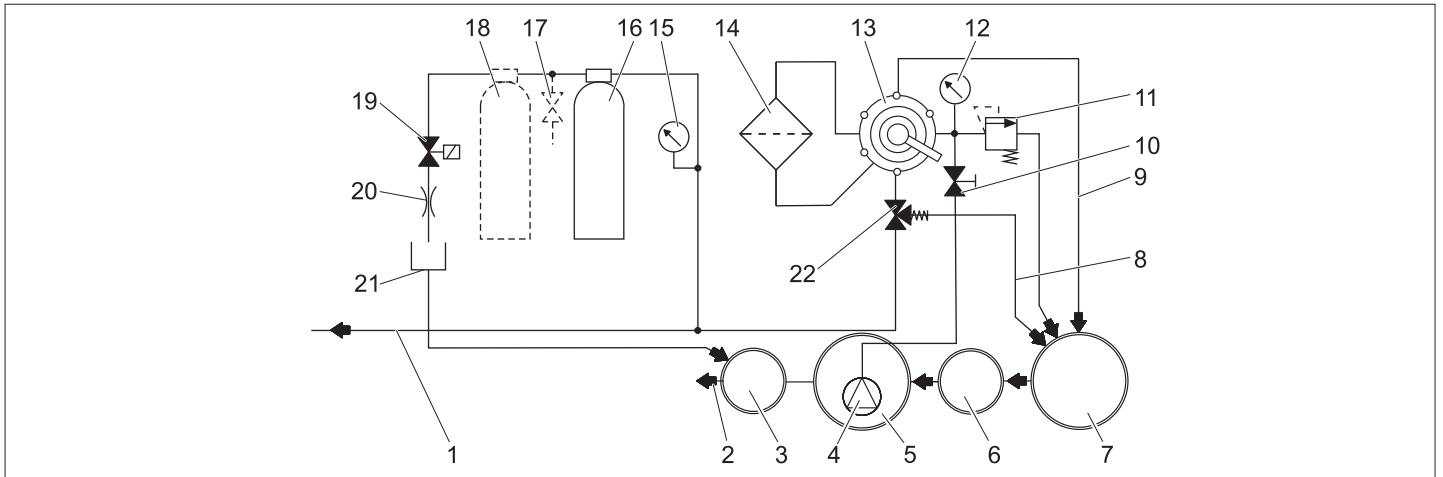
Iekārta jāizmanto no sala drošās telpās. Sala gadījumā iekārtas ekspluatācija ir jāpārtrauc un no tās jāizlej viss ūdens:

- ➔ Atvienojiet šļūtenes.
- ➔ Ļaujiet iekārtai iztecēt tukšai.

Ekspluatācijas pārtraukšana

- ➔ Izslēdziet uzstādīto sūkni.
- ➔ Ja pastāv risks, ka būs sals, ir jāizlej vēl papildus iekšā esošais ūdens (skat. sadaļu "Aizsardzība pret aizsalšanu").

Plūsmas shēma



- 1 uz saimniecības ūdens tvertni/ augstspiediena tīrīšanas iekārtu
 - 2 uz kanalizāciju *)
 - 3 Kontroles šahta *)
 - 4 Iegremdējamo sūkni *)
 - 5 Otrreizējās pārstrādes sistēmas sūkņa rezervuārs *)
 - 6 Separēšanas iekārta (EN 858) *)
 - 7 Otrreizējās pārstrādes sistēmas dubļu savācējs *)
 - 8 Cirkulācija (uz dubļu savācēju)
 - 9 Atskalošanas cauruļvads
 - 10 Drošējvārsts
 - 11 Drošības vārsts
 - 12 Filtra ieejas manometrs
 - 13 Daudzvirzienu vārsts
 - 14 Šķiedru filtrs
 - 15 Aktīvās ogles filtra manometrs
 - 16 Aktīvās ogles filtrs
 - 17 paraugu ņemšanas vārsts **)
 - 18 2. aktīvās ogles filtrs **)
 - 19 Magnētiskais vārsts
 - 20 Drosele
 - 21 Filtrāta šļūtene
 - 22 Pārplūdes vārsts
- *) uzstāda pasūtītājs
**) opcija

Funkcionālais apraksts

Tālāk aprakstīta ūdens plūsma dažādās daudzvirzienu vārsta pozīcijās.

FILTRĒŠANA/FILTRATION

Filtrēšanas režīmā ūdens plūst caur

- iegremdējamo sūkni
- daudzvirzienu vārsta pozīcijā "FILTRĒŠANA/FILTRATION"
- filtru (filtrēšanas plūsmas virzienā)
- uz augstspiediena tīrīšanas iekārtu/ saimniecības ūdens tvertni

ATSKALOŠANA/BACKWASH

Atskalošanas laikā ūdens plūst caur

- iegremdējamo sūkni
- daudzvirzienu vārsta pozīcijā "ATSKALOŠANA/BACKWASH"
- filtru (pretēji filtrēšanas plūsmas virzienam)
- dubļu savācējā

SKALOŠANA/RINSE

Skalošanas laikā ūdens plūst caur

- iegremdējamo sūkni
- daudzvirzienu vārsta pozīcijā "SKALOŠANA/RINSE"
- filtru (filtrēšanas plūsmas virzienā)
- dubļu savācējā

CIRKULĀCIJA/RECIRCULATION

Šī pozīcija nav nepieciešama iekārtas ekspluatācijai.

Aktīvās ogles filtra darbība

Ja ūdens līmenis sūkņa rezervuārā pārsniedz noteiktu atzīmi, atveras magnētiskais vārsts un ūdens caur aktīvās ogles filtru tiek novadīts kanalizācijā.

Tehniskie dati

Spriegums	V	230
Frekvence	Hz	50
Jauda	W	12
Spiediens (min.)	MPa (bar)	0,2 (2)
Spiediens (maks.)	MPa (bar)	0,35 (3,5)
Filtra jauda	l/h	1200
Notekūdeņu daudzums	l/d	550
Aktīvās ogles filtra saturs	l	28
Platums	mm	1000
Dziļums	mm	480
Augstums	mm	1600
Svars	kg	110

Prasības iegremdējamam sūknim (uzstāda pasūtītājs)

Spiediens (min.)	MPa (bar)	0,2 (2)
Spiediens (maks.)	MPa (bar)	0,35 (3,5)
Minimālais plūsmas daudzums pie 0,2 MPa (2 bar)	l/h	1200
Maksimālais padeves daudzums	l/h	2000

- piemērots netīram ūdenim
- piemērots ilgstošai ekspluatācijai
- ar tukšgaitas aizsardzību

Piezīme

Sūkņus ar pārāk lielu jaudu var aplāpēt, pārregulējot drošējvārstu.

Transportēšana

Uzmanību

Savainošanās un bojājumu risks! Transportējot ņemiet vērā aparāta svaru.

Pirms transportēšanas ir jāizlej iekārtā palikušais ūdens.

Transportējot automašīnā, saskaņā ar spēkā esošajām direktīvām nodrošiniet aparātu pret izslīdēšanu un apgāšanos.

Aparāta uzglabāšana

Uzmanību

Savainošanās un bojājumu risks! Uzglabājot ņemiet vērā aparāta svaru.

Pirms uzglabāšanas ir jāizlej iekārtā palikušais ūdens.

Uzglabājiet ierīci vietā, kur tā nav pakļauta sala iedarbībai.

Apkope un kopšana

Norādījumi par apkopi

Ekspluatācijā drošas iekārtas pamatprincips ir regulāra apkope saskaņā ar tālāk norādīto apkopes grafiku.

Izmantojiet tikai ražotāja oriģinālās vai ražotāja ieteiktās rezerves daļas:

- rezerves un dilstošās daļas,
- piederumus,
- izejmateriālus,
- mazgāšanas līdzekļus.

⚠ **Bīstami**

Negadījumu risks, strādājot ar iekārtu. Veicot jebkuru darbu,

Anlage spannungsfrei schalten, dazu bau-seitigen Not-Aus-Hauptschalter ausschalten und gegen Wiedereinschalten sichern.

➔ Aizvērt ūdens padevi.

➔ izslēdziet uzstādīto iegremdējamo sūkni.

Kas drīkst veikt apkopes darbus?

– **Atbildīgā persona**

Darbus ar piezīmi "Atbildīgā persona" drīkst veikt tikai instruētas personas,

kuras prot veikt augstspiediena iekārtu ekspluatāciju un apkopi.

– **Klientu apkalpošanas dienests**

Darbus ar piezīmi "Klientu apkalpošanas dienests" drīkst veikt tikai "Kärcher" klientu apkalpošanas dienesta mehāniķi.

Apkopes līgums

Lai varētu garantēt drošu iekārtas ekspluatāciju, mēs iesakām noslēgt apkopes līgumu. Griezieties vietējā "Kärcher" klientu apkalpošanas dienestā.

Apkopes grafiks

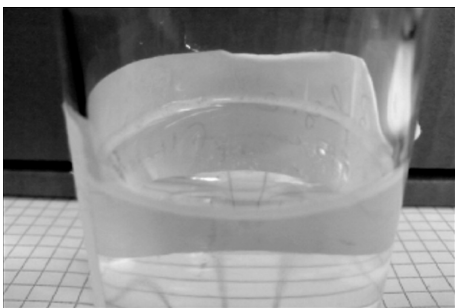
Kad	Veicamais darbs	Detaja, kurai jāveic apkope	Veikšana	Izpildītājs
ik dienas	atskalot	Šķiedru filtrs	Veikt atskalošanas procesu	Atbildīgā persona
reizi nedēļā	notīrīt	Mazgāšanas vietas noteka	Iztīrīt netīrumu savācēju grīdas notekā	Atbildīgā persona
	pārbaudīt	Tīrīšanas līdzekļa koncentrācija saimniecības ūdenī	Ja veidojas putas, samazināt tīrīšanas līdzekļa dozu tīrīšanas iekārtā	Atbildīgā persona
	Aktivēto ogļu filtrs		Kad darbojas iegremdējamais sūkns, pārslēdziet magnētiskā vārsta slēdzi uz "1". Nominālā vērtība 25...30 l/h = 0,4...0,5 l/min. Ja caurplūde ir neliela, notīriet vārstuli (skatīt "Vārstuļa tīrīšana").	Atbildīgā persona
			Kad darbojas iegremdējamais sūkns, pagrieziet magnētiskā vārsta slēdzi uz "1". No paraugu ņemšanas vārsta paņemiet ūdens paraugu un pārbaudiet, vai neveidojas putas (skatīt "Aktīvās ogles filtra pārbaude"). Ja veidojas putas, nomainiet aktīvo ogli (skatīt "Aktīvās ogles nomainīšana"). ⚠ Brīdinājums <i>Ja netiek veikta aktīvās ogles filtra iknedēļas pārbaude, kanalizācijā var iekļūt eļļu vai tensīdu saturošs ūdens. Tā rezultātā iestādes var uzlikt sodu. Šādā gadījumā nevar būt garantijas prasības pret KÄRCHER.</i>	Atbildīgā persona
reizi mēnesī	pārbaudīt	Dubļu savācējs, sūkņa rezervuārs	Nevienā rezervuārā aiz dubļu savācēja nedrīkst būt dubļi. Dubļu līmenis dubļu savācējā drīkst būt maksimāli 1 m. Pārbaudīt dubļu līmeni, vajadzības gadījumā nosūknēt dubļus un utilizēt atbilstoši vietējiem noteikumiem	Atbildīgā persona
	pārbaudīt	Schwimmerschalter	Pārbaudiet, vai pludiņa slēdzim sūkņa rezervuārā ir brīva kustība.	Atbildīgā persona
	aktivizēšana	Drošības vārsts	Kamēr darbojas iegremdējamais sūkns, atskrūvējiet drošības vārsta rievoto skrūvi - izplūst ūdens. (Rievoto skrūvi nedrīkst izskrūvēt pilnībā.) Atkal ieskrūvējiet rievoto skrūvi.	Atbildīgā persona
	iztukšot, iztīrīt	Saimniecības ūdens tvertne (ja tāda ir)	Iztukšot, iztīrīt, izskalot un atkal piepildīt	Atbildīgā persona
reizi pusgadā (pēc vajadzības)	Nomainīt ūdeni, iztīrīt rezervuāru	Dubļu savācējs, eļļas separatora, sūkņa rezervuārs	Iztukšot rezervuāru, pilnībā iztīrīt dubļus un piepildīt rezervuāru ar tīru ūdeni. Saglabāt utilizācijas dokumentus	Atbildīgā persona/apsaimniekotājs
reizi gadā	nomainīt	Filtra ieliktnis	Nomainīt šķiedru filtra ieliktni	Atbildīgā persona / klientu apkalpošanas dienests

Vārstuļa tīrīšana

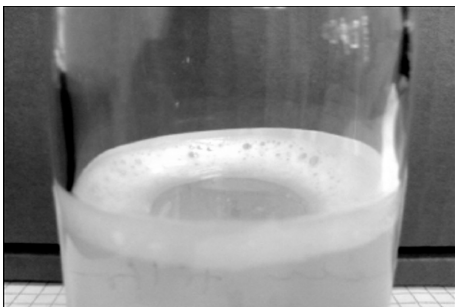
- Atzīmējiet uz vārstuļa caurplūdes virzienu.
- Demontējiet vārstuli.
- Iztīriet vārstuļa atveri ar adatu vai smalku stiepli.
- Iemontējiet vārstuli, ievērojot caurplūdes virzienu.
- Kad darbojas iegremdējamo sūkni, pagrieziet magnētiskā vārsta slēdzi uz "1" un pārbaudiet caurplūdi.

Aktīvās ogles filtra pārbaude

- Piepildiet stikla pudeli līdz pusei ar ūdens paraugu, kas ņemts no aktīvās ogles filtra, un noslēdziet.
- Spēcīgi kratiet stikla pudeli 5 sekundes. Ja veidojas putu slānis, kurš pēc 40 sekundēm vēl nav pazudis, aktīvās ogles filtra pil-dījums ir jānomaina.



Filtra putas ir normas robežās: gar malu ir ļoti plāns putu gredzens, kurš ātri pazūd.



Filtra putas par daudz: gar malu ir biezs putu gredzens, kurš nepazūd.

Aktīvās ogles nomaiņa

- Izslēdziet iegremdējamo sūkni.
- Atvienojiet aktīvās ogles filtra ieejas šļūtenes uzdevu.
- Atvienojiet aktīvās ogles filtra izejas šļūtenes uzdevu.
- Noskrūvējiet filtra trauka vāku.
- Izlejiet trauka saturu (nepieciešamas 2 personas) un izņemiet smidzināšanas cauruli.
- Izskalojiet filtra trauku ar ūdeni.
- Ievietojiet smidzināšanas cauruli.

Piezīme

Utilizējiet aktīvo ogli saskaņā ar vietējiem spēkā esošajiem noteikumiem.

- Uzlieciet piltuvi 4.901-090.0 uz filtra trauka.
- Iepildiet 20 litrus ūdens.
- Iepildiet 10 kg grants pamatam.
- Iepildiet 14 kg = 28 l aktīvās ogles.
- Piepildiet filtra trauku ar ūdeni.

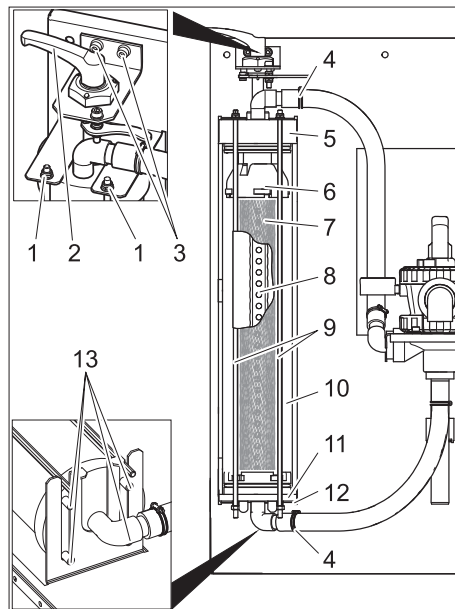
- Uzskrūvējiet filtra trauka vāku un cieši aizgrieziet.
- Savienojiet filtra trauka izeju ar aktīvās ogles filtra manometra šļūteni.
- Savienojiet filtra trauka ieeju ar caurplūdes mērītāja šļūteni.
- Ieslēdziet iegremdējamo sūkni.
- Pārslēdziet magnētiskā vārsta slēdzi uz "1".
- Skalojiet filtra trauku **atpakaļvirzienā**, līdz izplūst burbuļus nesaturošs ūdens.
- Pārslēdziet magnētiskā vārsta slēdzi uz "0".
- Izslēdziet iegremdējamo sūkni.
- Pieslēdziet filtra trauku pareizajā caurplūdes virzienā sistēmai.

Piezīme

Iekārtām ar opcionālo 2. aktīvās ogles filtru samainiet filtra traukus tā, lai no jauna uzpildītajam filtra traukam ūdens plūstu cauri kā otrajam.

- Ieslēdziet iegremdējamo sūkni.
- Pārbaudiet caurplūdi (apm. 0,5 l/min), vajadzības gadījumā notīriet vārstuli.

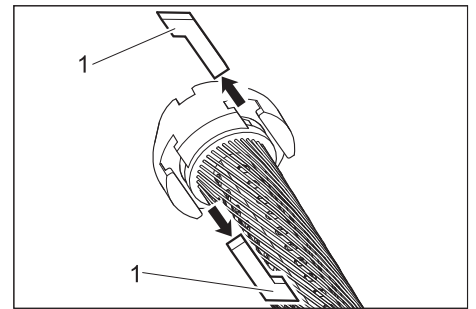
Filtra ieliktna nomaiņa



- 1 Uzgrieznis
- 2 Spriegošanas svira
- 3 Spriegošanas sviras gultņa skrūve
- 4 Šļūtenes apskava
- 5 Vāks
- 6 Augšdaļa
- 7 Filtra ieliktnis
- 8 Filtrāta caurule
- 9 Vītņstienis
- 10 Šķiedru filtrs
- 11 Apakšdaļa
- 12 Apakšējā konsole
- 13 Tapa

- Atsprieģojiet filtru.
- Atveriet šļūtenu apskavas.
- Noņemiet šļūtenes no šļūtenu iemavām.
- Izskrūvējiet abas spriegošanas sviras gultņa skrūves.
- Noņemiet spriegošanas sviru kopā ar gultni virzienā uz augšu.
- Noskrūvējiet uzgriežņus vītņstienju otrā galā.

- Noņemiet vītņstienju detaļas.
- Izvelciet šķiedru filtru virzienā uz priekšu.
- Noņemiet šķiedru filtra vāciņu.
- Izņemiet šķiedru filtra apakšdaļu kopā ar filtra ieliktni.



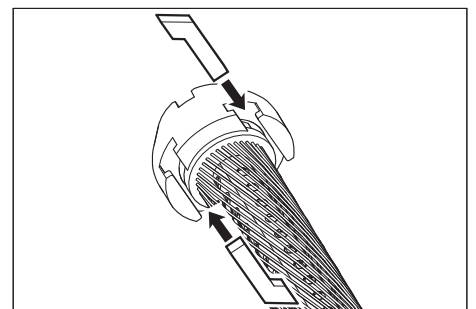
1 Sprūdtapa

- Izņemiet sprūdtapas starp augšdaļu un filtra ieliktni un starp apakšdaļu un filtra ieliktni.
- Noņemiet augšdaļu un apakšdaļu no filtra ieliktna.
- Filtrāta cauruli izņemiet no filtra ieliktna.
- Utilizējiet filtra ieliktni.
- Uzlieciet filtrāta cauruli jaunā filtra ieliktna vienā galā.
- Nofiksējiet filtra ieliktni tā, lai šķiedras nebūtu savērpušās.
- Iebīdīiet filtrāta cauruli filtra ieliktnī un, skatoties uz filtra elementa pretējo pusi, noregulējiet filtrāta caurules virzienu.
- Pirms tālākas montāžas iesmērējiet visus blīvgredzenus ar tirdzniecībā pieejamām šķidrajām ziepēm.

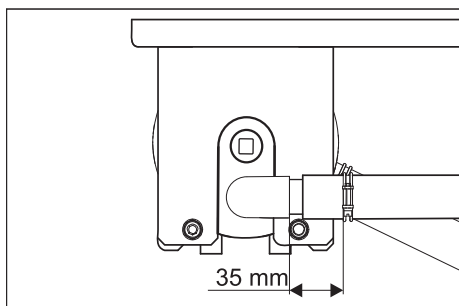
Piezīme

Neizmantojiet silikona smēri. Silikons ūdenī automašīnu mazgāšanas gadījumā negatīvi ietekmē tīrīšanas un žūšanas rezultātu.

- Uzlieciet augšdaļu un apakšdaļu uz filtra elementa.
- Noregulējiet augšdaļu un apakšdaļu tā, lai varētu ievietot sprūdtapas.

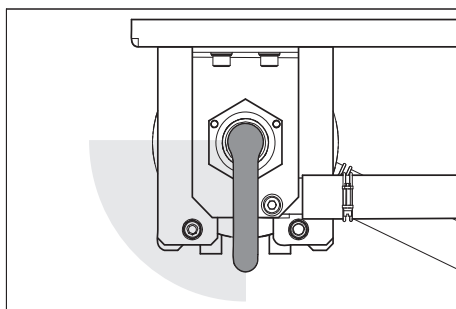


- Ievietojiet sprūdtapas un nofiksējiet, nedaudz pagriežot filtra ieliktni.
- Ievietojiet apakšdaļu šķiedru filtrā un pilnībā iebīdīiet.
- Uzlieciet šķiedru filtra vāciņu.
- Šķiedru filtru novietojiet uz apakšējās konsoles tā, lai abas aizmugurējās tapas derētu konsoles iegarenajos caurumos.



- Noregulējiet vāciņu, kā parādīts augstāk, un pilnībā iebīdiet iekšā.
- Iebīdiet šķiedru filtru starp abām konsolēm.
- Iekabiniet vītņstienņu detaļas apakšējā konsolē un ievietojiet vītņstienus caur urbumiem augšējā konsolē.
- Nostipriniet vītņstienus ar paplāksnēm un uzgriežņiem.

- Pievelciet uzgriežņus tikai tik cieši, lai paplāksnes vēl varētu pārbīdīt ar roku.
- Uzlieciet šļūtenes uz šļūteņu iemavām.
- Pievelciet šļūteņu apskavas (ievērojiet 35 mm attālumu).
- Ievietojiet spriegošanas sviru ar gultni caur šķidru filtra vāciņu.



- Grieziet spriegošanas sviru pulksteņrādītāja virzienā. Spriegošanas svirai bez spēka pielietojuma ir jāiegriežas augšā

- parādītajā daļā. Pretējā gadījumā demontējiet spriegošanas sviru un ievietojiet no jauna pareizā stāvoklī.
- Piestipriniet spriegošanas sviras gultni ar abām skrūvēm.
- Noregulējiet filtra nospriegojumu.

Traucējumu novēršana

⚠ Bīstami

Negadījumu risks, strādājot ar iekārtu. Veicot jebkuru darbu,

- izslēdziet uzstādīto iegremdējamo sūkni.

Kurš drīkst novērst darbības traucējumus?

– Atbildīgā persona

Darbus ar piezīmi "Atbildīgā persona" drīkst veikt tikai instruētas personas,

kuras prot veikt mazgāšanas iekārtas drošu ekspluatāciju un apkopi.

– Klientu apkalpošanas dienests

Darbus ar piezīmi "Klientu apkalpošanas dienests" drīkst veikt tikai "Kärcher" klientu apkalpošanas dienesta mehāniķi vai Kärcher pilnvaroti mehāniķi.

Darbības traucējums	Iespējamais cēlonis	Traucējuma novēršana	Izpildītājs
Iekārta nedarbojas	Traucēta uzstādītā iegremdējamā sūkņa sprieguma padeve	Pārbaudiet un nodrošiniet sprieguma padevi.	Atbildīgā persona
Saimniecības ūdens ir iekrāsojies vai stipri puto	Nav pareizs filtra nospriegojums	Noregulējiet filtra nospriegojumu	Atbildīgā persona
	Bojāts (neblīvs) filtra ieliktnis	Nomainiet filtra ieliktni	Atbildīgā persona, klientu apkalpošanas dienests
	Nefīrs dubļu savācējs vai sūkņa rezervuārs	Iztukšojiet un iztīriet rezervuāru	Atbildīgā persona/apsaimniekotājs
	Mazgājamajā telpā izmanto nepiemērotus tīrīšanas līdzekļus	Izmantojiet atbilstoši sagatavotus tīrīšanas līdzekļus, vajadzības gadījumā izskalojiet sistēmu	Atbildīgā persona, klientu apkalpošanas dienests
	Pārāk liela tīrīšanas līdzekļa doza	Pārbaudiet tīrīšanas līdzekļa piejaukumu, vajadzības gadījumā noregulējiet no jauna	Atbildīgā persona, klientu apkalpošanas dienests
Pārāk maza filtra jauda	Mazgāšanas vietas tīrīšana ar nesaderīgiem tīrīšanas līdzekļiem	Nomainiet ūdeni un izskalojiet rezervuāru	Atbildīgā persona
	Aizsprostots šķiedru filtrs	Atskalojiet šķiedru filtru, vajadzības gadījumā iztīriet vai nomainiet filtra ieliktni.	Atbildīgā persona
	Pārāk maza izmēra iegremdējamo sūkni	Izmantojiet piemērotu iegremdējamo sūkni (prasības skatiet "Tehniskajos datos")	Atbildīgā persona
	Aizsprostots, bojāts iegremdējamo sūkni	Iztīriet, salabojiet, nomainiet iegremdējamo sūkni	Atbildīgā persona, klientu apkalpošanas dienests
Filtru pēc atskalošanas nav tīrs.	Nebīvs, bojāts, aizsprostots vads vai vārsts	Pārbaudiet, pēc vajadzības iztīriet, salabojiet, nomainiet vadus un vārstus	Atbildīgā persona, klientu apkalpošanas dienests
	Ļoti nefīrs filtra ieliktnis.	Demontējiet filtra ieliktni (skatīt "Filtra ieliktna nomainīšana"). Izšķīdiniet vienu RM 760 tableti 5 litros silta ūdens. Mērcējiet filtra ieliktni 30 minūtes un pēc tam izmazgājiet un izgrieziet ar rokām. Izskalojiet filtra ieliktni ar tīru ūdeni. Atkārtojiet mazgāšanu pēc vajadzības. Izlejiet tīrīšanas šķīdumu. Demontējiet filtra ieliktni.	Atbildīgā persona

Piederumi

Filtra ieliktnis

Pasūtījuma Nr.: 5.033-239.0

Aktīvās ogles filtra pildījums

Pasūtījuma Nr.: 4.414-014.0

Piltuve

Pasūtījuma Nr.: 4.901-090.0

Speciāla piltuve aktīvās ogles filtra pildījuma iepildīšanai

Aktīvās ogles filtra papildpiederumi

Pasūtījuma Nr.: 2.641-831.0

Papildu aktīvās ogles filtrs

Montāžas komplekts pārslēgšanai uz tīro ūdeni

Pasūtījuma Nr.: 2.641-521.0

Manuāla pārslēgšana saimniecības ūdens/ tīrais ūdens, izmantojot tīro ūdeni augstspiediena tīrīšanas iekārtās (piem., skalošanai ar tīru ūdeni).

Ieplūdes vārsta papildpiederumi

Pasūtījuma Nr.: 4.640-230.0

Pārāk spēcīga jēlūdens sūkņa drošēšana.

Ventilācijas papildpiederumi

Pasūtījuma Nr.: 2.641-510.0

Saimniecības ūdens ventilēšana, lai novērstu smaku veidošanos

Pārplūdes piederumu komplekts

Pasūtījuma Nr.: 2.641-868.0

Otrs pludiņa slēdzis sūkņa rezervuārā; rada signālu uz ārēju signāliekārtu, kad sūknis ir pārpildīts

Kājas piederumu komplekts

Pasūtījuma Nr.: 2.641-849.0

Filtra moduļa kājas, ja nav iespējams montāža pie sienas

Iegremdējamais sūknis

Pasūtījuma Nr.: 6.474-073.0

Iegremdējamais sūknis kā jēlūdens sūknis

EK Atbilstības deklarācija

Ar šo mēs paziņojam, ka turpmāk minētā iekārta, pamatojoties uz tās konstrukciju un izgatavošanas veidu, kā arī mūsu apgrozībā laistajā izpildījumā atbilst ES direktīvu attiecīgajām galvenajām drošības un veselības aizsardzības prasībām. Iekārtā izdarot ar mums nesaskaņotas izmaiņas, šis paziņojums zaudē savu spēku.

Produkts: notekūdeņu attīrīšanas iekārta

Tips: 1.217-xxx

Attiecīgās ES direktīvas:

2006/95/EK

2004/108/EK

Piemērotās harmonizētās normas:

EN 60204-1

EN 55014-1: 2006 + A1: 2009

EN 55014-2: 1997 + A2: 2008


EN 61000-3-2: 2006 + A2: 2009

EN 61000-3-3: 2008

EN 62233: 2008

Apakšā parakstījušās personas rīkojas uzņēmuma vadības uzdevumā un pēc tās pilnvarojuma.


H. Jenner
CEO


S. Reiser
Head of Approval

Par dokumentāciju sastādīšanu atbildīgā persona:
S. Reiser

Alfred Kärcher GmbH & Co. KG

Alfred-Kärcher-Str. 28 - 40

71364 Winnenden (Germany)

Tālr.: +49 7195 14-0

Fakss: +49 7195 14-2212

Winnenden, 2011/07/01

Iekārtu uzstādīšana (tikai speciālistiem)

Piezīme

Iekārtu drīkst uzstādīt tikai:

- "Kärcher" klientu apkalpošanas dienesta mehāniķi
- "Kärcher" pilnvarotās personas.

Uzstādīšanas vietas sagatavošana

Lai iekārtu uzstādītu tam atbilstoši, ir jāievēro šādi nosacījumi:

- no sala droša telpa ar pietiekamu ventilāciju un atgaisošanu
- pietiekams apgaismojums uzstādīšanas vietā
- grīdas noteka uz dubļu savācēju
- nestspējīga siena iekārtas piestiprināšanai
- Pamatnei ir jābūt pietiekami nestspējīgai un stingrai.

Iekārtas izpakošana

Iekārtu izpakoiet un iepakojuma materiālus nododiet otrreizējai pārstrādei.

Elektroinstalācija

Aparātam jābūt aizsargātam ar FI aizsargslēdzi, tips B, 30 mA.

Elektrības pieslēgšanu drīkst veikt tikai specializēti elektriķi. Šeit noteikti ir jāievēro nacionālie noteikumi!

Elektroinstalācija pēc IEC 60364-1

Ūdensapgādes sistēmas instalācija

Ūdensapgādes sistēmas instalācija atkarīga no pastāvošo iekārtas sastāvdaļu specifiskiem nosacījumiem, piem.,

- augstspiediena tīrīšanas iekārtas veids un tips

Piezīme

Iekārtas saimniecības ūdens izplūdes vads tiek savienots tieši ar augstspiediena tīrīšanas iekārtas ūdens pievadu. Augstspiediena tīrīšanas iekārtām ar tvertni, kas aprīkota ar pludiņu, tvertnē var veidoties putas. Šādā gadījumā augstspiediena tīrīšanas iekārta jāpārslēdz uz sūkšanas režīmu (skat. atsevišķu augstspiediena tīrīšanas iekārtas lietošanas instrukciju).

- pasūtītāja uzstādīto sastāvdaļu (dubļu savācējs, sūkņa rezervuārs utt.) veids un tips
- kanālu nominālais diametrs, garums un konstrukcija

Šī iemesla dēļ ūdensapgādes sistēmas instalācija jāveic uz vietas atbilstoši speciāliem noteikumiem.

Pasūtītāja uzstādītā iegremdējamā sūkņa specifikācijai ir jāatbilst datiem sadaļā "Tehniskie dati / Prasības iegremdējamam sūknim".

⚠ Bīstami

Savainošanās risks pakļūpot.

Iekārtas šļūtenes izvietojiet tā, lai aiz tām nevarētu pakļūpt.

Piezīme

Sākot ekspluatāciju, pagrieziet daudzvirzienu vārsta pozīcijā "ATSKALOŠANA/BACKWASH" un izskalojiet iekārtu, līdz no šķiedru filtra pazuduši visi burbulīši. Pēc tam daudzvirzienu vārsta iestatiet pozīcijā "FILTRĒŠANA/FILTRATION"



Prieš pirmą kartą pradėdant naudoti prietaisą, būtina atidžiai perskaityti originalią instrukciją, ja vadovautis ir saugoti, kad ja galima būtų naudotis vėliau arba perduoti naujam savininkui.

Turinys

Informacija apie šią naudojimo instrukciją	LT	..	1
Aplinkos apsauga	LT	..	1
Garantija	LT	..	1
Naudojimo instrukcijoje naudojami simboliai	LT	..	1
Naudojimas pagal paskirtį	LT	..	1
Saugos reikalavimai	LT	..	1
Prietaiso dalys	LT	..	2
Valdymas	LT	..	2
Veikimas	LT	..	3
Techniniai duomenys	LT	..	3
Transportavimas	LT	..	3
Įrenginio laikymas	LT	..	3
Priežiūra ir aptarnavimas	LT	..	4
Pagalba atsiradus gedimams	LT	..	6
Dalys	LT	..	7
EB atitikties deklaracija	LT	..	7
Įrenginio įdiegimas (tik specialistams)	LT	..	7

Informacija apie šią naudojimo instrukciją

Kam skirta ši instrukcija

- **Visiems naudotojams:** naudotojai – tai išmokyti pagalbiniai darbuotojai, eksploatuotojai ir specialistai.
- **Specialistai:** specialistai – tai atitinkamą kvalifikaciją turintys asmenys, galintys pastatyti ir paleisti įrenginius.

Apibrėžimai

Švarus vanduo

Vandentiekio vanduo

Nuotekos

Iš aukšto slėgio valymo įrenginio išleistas nešvarus vanduo

Buitinis vanduo

Įrenginiu paruoštas vanduo, skirtas iš naujo naudoti plovimui (priminiam plovimui, plovimui aukštu slėgiu) aukšto slėgio valymo įrenginiu.

Aplinkos apsauga



Pakuotės medžiagos gali būti perdirbamos. Neišmeskite pakuočių kartu su buitinėmis atliekomis, bet atiduokite jas perdirbti.



Naudotų prietaisų sudėtyje yra vertingų, antriniam žaliavų perdirbimui tinkamų medžiagų, todėl jie turėtų būti atiduoti perdirbimo įmonėms. Akumulatoriai, alyvos ir panašios medžiagos neturėtų patekti į aplinką. Todėl naudotus prietaisus šalinkite pagal atitinkamą antrinių žaliavų surinkimo sistemą.

Nurodymai apie sudedamąsias medžiagas (REACH)

Aktualią informaciją apie sudedamąsias dalis rasite adresu:

www.kaercher.com/REACH

Garantija

Kiekvienoje šalyje galioja mūsų įgaliotų pardavėjų nustatytos garantijos sąlygos. Galimus prietaiso gedimus garantijos galiojimo laikotarpiu pašalinsime nemokamai, jei tokių gedimų priežastis buvo netinkamos medžiagos ar gamybos defektai. Dėl garantinių gedimų šalinimo kreipkitės į savo pardavėją arba artimiausią klientų aptarnavimo tarnybą pateikdami pirkinį patvirtinančią kasos kvitą.

Naudojimo instrukcijoje naudojami simboliai

⚠ Pavojus

Žymi gresiantį tiesioginį pavojų, galintį sukelti sunkius sužalojimus arba mirtį.

⚠ Įspėjimas

Žymi galimą pavojų, galintį sukelti sunkius sužalojimus arba mirtį.

⚠ Atsargiai

Žymi galimą pavojų, galintį sukelti lengvus sužalojimus arba materialinius nuostolius.

Naudojimas pagal paskirtį

Įrenginys valo nuotekas iš automobilių plovyklų ir paruošia buitinį vandenį aukšto slėgio valymo įrenginiams (iki 1200 litrų per valandą). Buitinis vanduo skirtas tik plovimo programoms (pvz., priminiam plovimui, plovimui aukštu slėgiu). Buitinis vanduo netinkamas skalavimui, papildomoms džiovinimo priemonėms ir kitiems tikslams.

Valymo procedūra:

- sunkiai nusėdančios dalelės atskiriamos elementariųjų gijų filtru.

Jei vandens lygis siurblio rezervuare viršija nustatytą ribą, atsirado magnetinis vožtuvas ir vanduo per aktyvios anglies filtrą nu-teka į kanalizaciją.

Nepriekaištingo veikimo sąlygos:

- kaip nurodyta skyriuje „Veikimas“, turi būti įrengta rezervuarų sistema;

- Didžiausias tiekiamo vandens kiekis 2000 l/h.
- Mažiausias tiekiamo vandens kiekis 1200 l/h.
- Įrenginį tiekiamų nuotekų viename litre daugiausiai gali būti 30 mg alyvos.
- Būtina pagal nuostatus atlikti gamyklinio alyvos atskyrklio techninės priežiūros darbus.

Saugos reikalavimai

Bendroji informacija

Kad nekeltumėte pavojaus žmonėms, gyvūnams ir aplinkai, prieš pirmą kartą paleisdami įrenginį perskaitykite:

- šią naudojimo instrukciją, o ypač joje pateiktus saugos reikalavimus;
 - kartu pateiktus „Nuotekų apdorojimo įrangos saugos reikalavimus“;
 - atitinkamus nacionalinius teisės aktus;
- Visi asmenys, prisidedantys prie įrenginio montavimo, paleidimo, priežiūros, remonto ir valdymo, turi
- turėti reikiamą kvalifikaciją;
 - būti susipažinę su „Nuotekų apdorojimo įrangos saugos reikalavimais“ ir laikytis jų;
 - būti susipažinę su šia naudojimo instrukcija ir laikytis jos reikalavimų;
 - būti susipažinę su reikiamais reikalavimais ir jų laikytis.

Prietaisą gali naudoti tik įgalioti asmenys, išmokyti naudoti ir pademonstravę savo sugebėjimus dirbti su prietaisu.

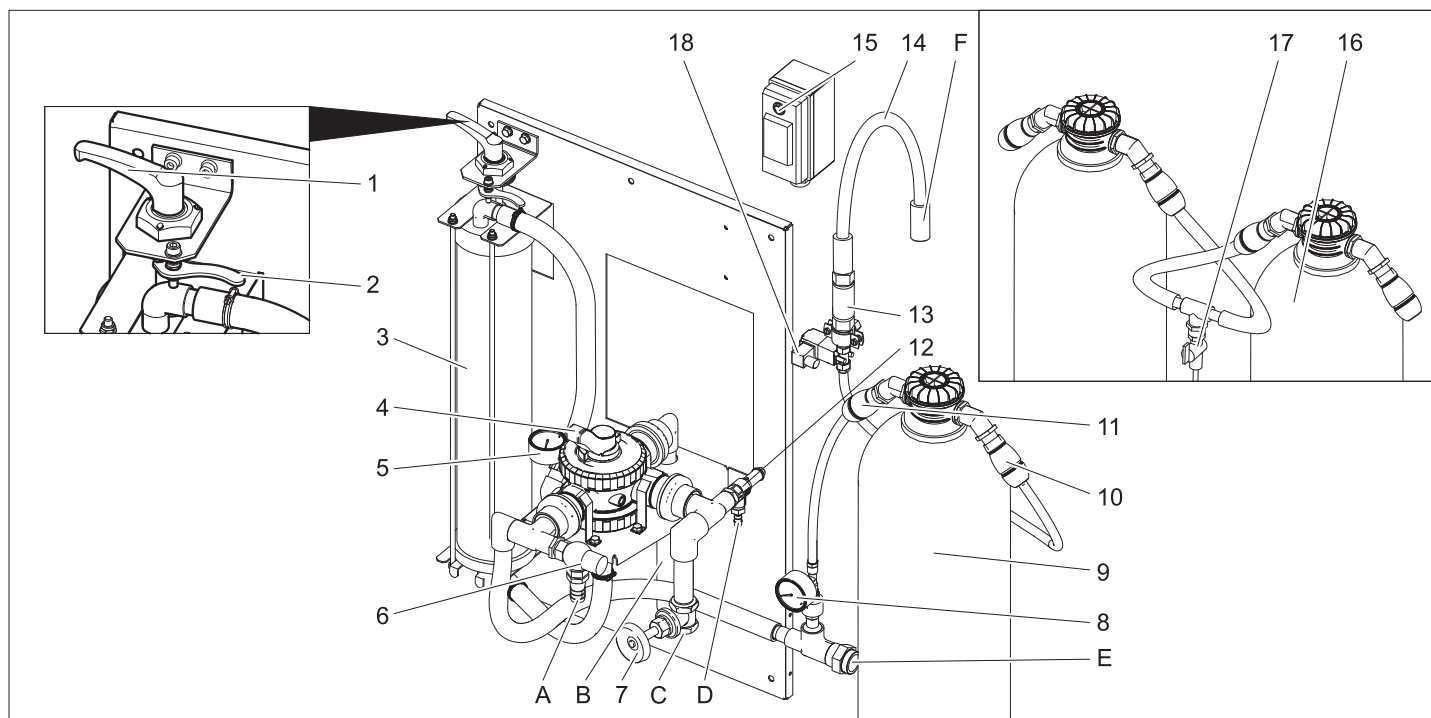
Šis įrenginys neskirtas naudoti asmenims su fizine, sensorine ar psichine negalia. Su prietaisu draudžiama dirbti vaikams arba asmenims, kurie nėra išmokyti juo naudotis.

⚠ Pavojus

Išgėrus buitinio vandens, gali kilti pavojus sveikatai. Išvalytos nuotekos netinkamos gerti. Jame dar yra teršalų ir valomųjų priemonių likučių.

⚠ Pavojus

Pavojus susižaloti dėl srovės smūgio. Reikia išlygiuoti visų metalinių dalių potencialą.



- 1 Įtempimo svirtis
 - 2 Atblokavimo svirtis
 - 3 Elementariųjų gijų filtras
 - 4 Daugiakanalis vožtuvas
 - 5 Filto įvado manometras
 - 6 Redukcinis vožtuvas
 - 7 Droselinis vožtuvas **)
 - 8 Aktyvios anglies filtro manometras
 - 9 Aktyvios anglies filtras
 - 10 Aktyvios anglies filtro išvado žarnos jungtis
 - 11 Aktyvios anglies filtro įvado žarnos jungtis
 - 12 Apsauginis vožtuvas
 - 13 Diafragma
 - 14 Filtravimo žarna
 - 15 Magnetinio vožtuvo jungiklis
 - 16 2. Aktyvios anglies filtras **)
 - 17 Bandomasis čiapas **)
 - 18 Magnetinis vožtuvas
 - A Į šlamo gaudyklę
 - B Į šlamo gaudyklę (grįžtamojo skalavimo)
 - C nuo nardinamojo siurblio
 - D Į šlamo gaudyklę (viršslėgis)
 - E Į aukšto slėgio valymo įrenginį / buitinio vandens baką (užpildymo)
 - F Į kanalizaciją
- ** pasirenkamas priedas

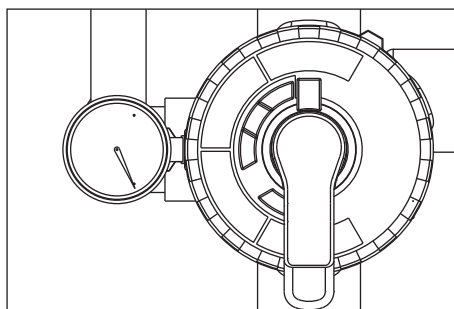
Valdymas

Filto įtempimo nustatymas

Norėdami nustatyti filto įtempimą, imkitės šių veiksmų:

- Įtempimo svirtį toliau sukite į kairę, kol ji pasisuks iki galo, ir užfiksuokite atblokavimo svirtimi.

Filtravimo režimas



- Daugiakanalio vožtuvo svirtį pasukite į padėtį „FILTRAVIMAS“.

Pastaba

Ilgesnį laiką nenaudotam daugiakanaliui vožtuvui paleisti reikia daugiau jėgų.

- Patikrinkite filto įtempimą.
- Įjunkite gamyklinį siurblį.

Grįžtamasis skalavimas

Pastaba

Įprastiniame režime grįžtamąjį skalavimą vykdykite kartą per dieną. Grįžtamojo skalavimo metu įrenginys netiekia buitinio vandens.

Grįžtamojo skalavimo metu pašalinami elementariųjų gijų filtre susikaupę nešvarumai. Tam elementariųjų gijų filtras skalaujamas priešinga kryptimi. Išskalauti nešvarumai nukreipiami į atliekų sistemos šlamo gaudyklę.

- Įjunkite gamyklinį siurblį.

⚠ Įspėjimas

Grįžtamojo skalavimo metu didžiausias leistinas debitas yra 2000 l/h. Prireikus debitą nustatykite droselinį vožtuvą (užsak. Nr.: 4.640-230.0).

- Daugiakanalio vožtuvo svirtį pasukite į padėtį „GRĮŽTAMASIS SKALAVIMAS/BACKWASH“.

- Sukdami įtempimo svirtį prieš laikrodžio rodyklę, atleiskite elementariųjų gijų filtrą.
- Palaukite 30 sekundžių.
- Įtempkite ir tuoj pat atleiskite elementariųjų gijų filtrą.
- Šią procedūrą „palaukti 30 sekundžių - įtempiti - atleisti“ pakartokite 10 kartų.
- Vėl nustatykite filto įtempimą.
- Daugiakanalio vožtuvo svirtį pasukite į padėtį „PIRMINIS FILTRAVIMAS/RINSE“.
- Palaukite 2 minutes.
- Daugiakanalio vožtuvo svirtį pasukite į padėtį „FILTRAVIMAS“.

Buitinio vandens cirkuliacija

Jei aukšto slėgio valymo įrenginys arba plovykla nepaima vandens, prasideda buitinio vandens cirkuliacija, kad nekiltų problemų dėl kvapo.

Pastaba

Siekiant sumažinti eksploataavimo sąnaudas, per darbo pertraukas (pvz., naktimis ar savaitgaliais) nardinamasis siurblys gali būti periodiškai įjungiamas ir išjungiamas. Tam (gamyklinis siurblys) į elektros tinklą gali būti jungiamas jungikliu su laikmačiu. Ilgiausias pertraukos intervalas – 1 valanda.

Apsauga nuo šalčio

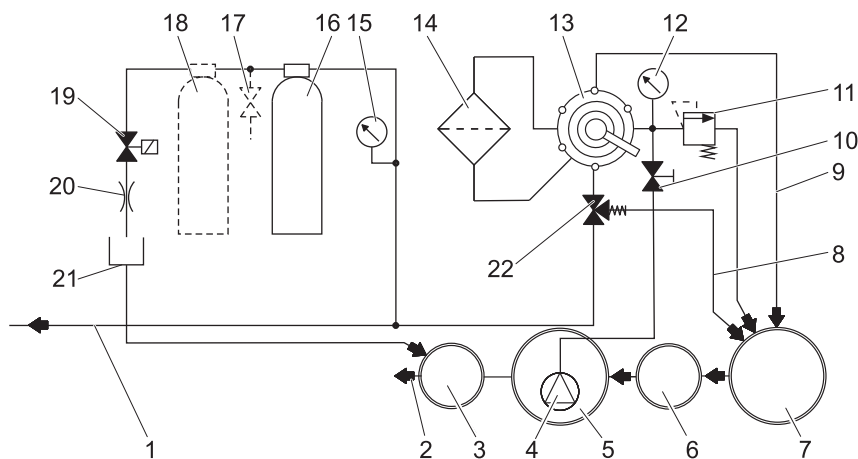
Naudokite įrenginį nuo šalčio apsaugotose patalpose. Temperatūrai nukritus žemiau užšalimo ribos, išjunkite įrenginį ir išleiskite vandenį:

- Ištraukite žarnas.
- išpumpuokite iš įrenginio visą vandenį;

Išjungimas

- išjunkite gamyklinį siurblį;
- Jei yra šalčio pavojus, papildomai pašalinkite esamą vandenį (žr. skyrių „Apsauga nuo šalčio“).

Tekėjimo schema



- 1 į buitinio vandens baką / aukšto slėgio valymo įrenginį
 - 2 į kanalizaciją *)
 - 3 Kontrolinė dėžė *)
 - 4 Nardinamasis siurblys *)
 - 5 Perdirbimo sistemos siurblio rezervuaras *)
 - 6 Atskiryklis (EN 858) *)
 - 7 Perdirbimo sistemos šlamo gaudyklė *)
 - 8 Cirkuliacija (į šlamo gaudyklę)
 - 9 Grįžtamojo skalavimo vamzdis
 - 10 Droselinis vožtuvas
 - 11 Apsauginis vožtuvas
 - 12 Filto įvado manometras
 - 13 Daugiakanalis vožtuvas
 - 14 Elementariųjų gijų filtras
 - 15 Aktyvios anglies filtro manometras
 - 16 Aktyvios anglies filtras
 - 17 Bandomasis čiapusas **)
 - 18 2. Aktyvios anglies filtras **)
 - 19 Magnetinis vožtuvas
 - 20 Droselis
 - 21 Filtravimo žarna
 - 22 Redukcinis vožtuvas
- *) gamyklinis
**) pasirenkamas priedas

Veikimo aprašymas

Toliau aprašomas vandens kelias įvairiose daugiakanalio vožtuvo vietose.

FILTRATION (FILTRAVIMAS)

Filtravimo režime vanduo teka

- nardinamoju siurbliu;
- daugiakanalio vožtuvu, esančiu padėtyje „FILTRATION“;
- filtru (filtravimo tėkmės kryptimi);
- į aukšto slėgio valymo įrenginį / buitinio vandens baką.

BACKWASH (GRĮŽTAMASIS SKALAVIMAS)

Grįžtamojo filtravimo režime vanduo teka

- nardinamoju siurbliu;
- daugiakanalio vožtuvu, esančiu padėtyje „GRĮŽTAMASIS SKALAVIMAS/BACKWASH“
- filtru (prieš filtravimo tėkmės kryptį);
- į gaudyklę.

RINSE (PIRMINIS FILTRAVIMAS)

Skalaujant vanduo teka:

- nardinamoju siurbliu;
- daugiakanalio vožtuvu, esančiu padėtyje „PIRMINIS FILTRAVIMAS/RINSE“
- filtru (filtravimo tėkmės kryptimi);
- į gaudyklę.

CIRKULIACIJA/RECIRCULATION

Ši padėtis nereikalinga eksploatuojant įrenginį.

Aktyvios anglies filtro funkcija

Jei vandens lygis siurblio rezervuare viršija nustatytą ribą, atsidaro magnetinis vožtuvas ir vanduo per aktyvios anglies filtrą nu-teka į kanalizaciją.

Techniniai duomenys

Įtampa	V	230
Dažnis	Hz	50
Galia	W	12
Slėgis (min.)	MPa (barai)	0,2 (2)
Slėgis (maks.)	MPa (barai)	0,35 (3,5)
Filtro galia	l/h	1200
Nuotekų kiekis	l/d	550
Aktyvios anglies filtro turinys	l	28
Plotis	mm	1000
Gylis	mm	480
Aukštis	mm	1600
Masė	kg	110

Reikalavimai nardinamajam siurbliui (gamykliniam)

Slėgis (min.)	MPa (barai)	0,2 (2)
Slėgis (maks.)	MPa (barai)	0,35 (3,5)
Minimalus debitas, kai 0,2 MPa (2 bar)	l/h	1200
Didžiausias debitas	l/h	2000

- tinka užterštam vandeniui;
- tinka naudoti nepertraukiamai;
- turi apsaugą nuo veikimo be skysčio.

Pastaba

Per didelio našumo siurblius gali droseliuoti reguliuojant droselinį vožtuvą.

Transportavimas

Atsargiai

Sužalojimų ir pažeidimų pavojus! Transportuojant prietaisą, reikia atsižvelgti į jo svorį. Prieš transportuojant reikia išleisti iš įrangos likusį vandenį.

Transportuojant įrenginį transporto priemonėse, jį reikia užfiksuoti pagal galiojančius reglamentus, kad neslystų ir neapvirstų.

Įrenginio laikymas

Atsargiai

Sužalojimų ir pažeidimų pavojus! Pastatant laikyti prietaisą, reikia atsižvelgti į prietaiso svorį.

Prieš laikymą reikia išleisti iš įrangos likusį vandenį.

Laikykite prietaisą nuo šalčio apsaugotoje vietoje.

Priežiūra ir aptarnavimas

Pastabos dėl priežiūros

Įrenginys saugiai veiks, jei bus reguliariai tikrinamas pagal šį priežiūros planą.

Naudokite tik originalias gamintojo atsargines dalis arba jo rekomenduojamas dalis:

- atsargines ir susidėvinčias dalis,
- papildomos įrangos dalis,
- eksploatacines medžiagas,
- valiklius.

⚠ Pavojus

Nelaimingo atsitikimo pavojus naudojant įrenginį. Atliekant visus darbus.

Avariniu išjungikliu išjunkite įtampą ir apsaugokite, kad ji vėl nebūtų įjungta.

→ Užsukite vandens čiaupą.

→ išjunkite gamyklinį nardinamąjį siurbli.

Kam leidžiama vykdyti techninės priežiūros darbus?

– Eksploatuotojas

Darbus su nuoroda „Eksploatuotojas“ leidžiama atlikti tik išmokytiems darbuo-

tojams, galintiems saugiai valdyti ir prižiūrėti aukšto slėgio įrangą.

– Techninės priežiūros tarnyba

Darbus su nuoroda „Techninės priežiūros tarnyba“ leidžiama atlikti tik „Kärcher“ techninės priežiūros tarnybos specialistams.

Sutartis dėl aptarnavimo darbų

Siekiant užtikrinti patikimą įrangos veikimą, rekomenduojama sudaryti techninės priežiūros sutartį. Kreipkitės į vietinę „Kärcher“ techninės priežiūros tarnybą.

Aptarnavimo planas

Terminas	Užduotis	Prietaiso dalių grupė	Veiksmai	Kas turi pašalinti
Kasdien	Atlikti grįžtamąjį skalavimą	Elementariųjų gijų filtras	Atlikti grįžtamąjį skalavimą	Naudotojas
Kas savaitę	Išvalyti	Nutekamoji anga plovimo vietoje	Išvalyti nešvarumų gaudyklę grindinyje.	Naudotojas
	Patikrinti	Valomųjų priemonių koncentracija buitiniame vandenyje	Jei susidaro putas, sumažinkite valymo prietaiso valomųjų priemonių dozę.	Naudotojas
		Aktyvios anglies filtras	Veikiant panardinamam siurbliui, magnetinio vožtuvo jungiklį nustatykite ties „1“. Nustatytoji vertė 25–30 l/h = 0,4...0,5 l/min. Esant per mažam debitui nuleidkite gaubtelį (žr. „Gaubtelio valymas“). Veikiant panardinamam siurbliui, magnetinio vožtuvo jungiklį pasukite iki „1“. Atsukę bandomąjį čiaupą patikrinkite vandenį ir putojimą (žr. „Aktyvios anglies filtro tikrinimas“). Jei putoja, pakeiskite aktyviąją anglį (žr. „Aktyvios anglies keitimas“.) ⚠ Įspėjimas <i>Jei kas savaitę aktyvios anglies filtras nebus tikrinamas, į kanalizaciją gali patekti alyvos arba tenzidų savo sudėtyje turinčio vandens. Dėl to atitinkamos įstaigos gali pareikšti pretenzijas. Tuo atveju KÄRCHER nebesuteikia garantijos.</i>	Naudotojas Naudotojas
kas mėnesį	Patikrinti	Šlamo gaudyklė, siurblio rezervuaras	Jokiame rezervuare už šlamo gaudyklės negali būti šlamo. Didžiausias leistinas šlamo lygis yra 1 m. Patikrinti šlamo lygį, jei reikia, nusiurbti šlamą ir sutvarkyti laikantis vietos reikalavimų.	Naudotojas
	Patikrinti	Schwimmerschalter	Patikrinkite, ar siurblio rezervuare esantis plūdinis jungiklis laisvai juda.	Naudotojas
	aktyvinti	Apsauginis vožtuvas	Veikiant panardinamam siurbliui atsukite apsauginio vožtuvo rievėtajį varžtą – vanduo išbėgs. (Negalima visiškai išsukti rievėtojo varžto. Vėl užsukite rievėtajį varžtą.	Naudotojas
	Ištuštinti, išvalyti	Buitinio vandens bakas (jei yra)	Ištuštinti, išvalyti, išskalauti ir vėl pripildyti.	Naudotojas
Kas pusę metų (jei reikia)	Pakeisti vandenį, išvalyti rezervuarą	Šlamo gaudyklė, alyvos atskyriklis, siurblio rezervuaras	Ištuštinti rezervuarą, visiškai pašalinti šlamą ir pripildyti rezervuarą švaraus vandens. Saugoti atliekų sutvarkymą patvirtinančius dokumentus.	Naudotojas / atliekų šalinotojas
Kasmet	Pakeisti	Filtro kasetė	Pakeisti elementariųjų gijų filtro kasetę.	Naudotojas / klientų aptarnavimo tarnyba

Gaubtelio valymas

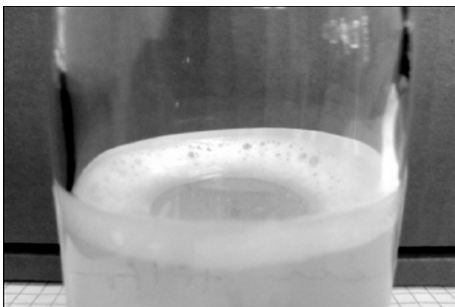
- Ant gaubtelio pažymėkite tekėjimo kryptį.
- Išimkite gaubtelį.
- Gaubtelio angą išvalykite adata arba plona viela.
- Įstatykite gaubtelį, atkreipkite dėmesį į tekėjimo kryptį.
- Veikiant panardinamam siurbliui, magnetinio vožtuvo jungiklį pasukite iki „1“ ir patikrinkite debitą.

Aktyvios anglies filtro tikrinimas

- Stiklinį butelį iki pusės pripildykite bandomojo vandens, paimto už aktyvios anglies filtro, ir uždarykite.
- 5 sekundes stipriai kratykite stiklinį butelį. Jei susidaro didelis putų sluoksnis ir po 40 sekundžių neišsisklaido, būtina pakeisti aktyvios anglies filtro užpildą.



Tinkamas putų kiekis filtre: labai siauras, greitai išsisklaidantis putų žiedas prie kraštų.



Netinkamas putų kiekis filtre: storas, neišsisklaidantis putų žiedas prie kraštų.

Aktyvios anglies keitimas

- Išjunkite panardinamąjį siurblį.
- Atjunkite aktyvios anglies filtro įvado žarnos jungtį.
- Atjunkite aktyvios anglies filtro išvado žarnos jungtį.
- Atsukite filtro indo dangtelį.
- Iškratykite indo turinį (atlieka 2 asmenys) ir išimkite purkštuvą vamzdį.
- Filtro indą išskalaukite švariu vandeniu.
- Įdėkite purkštuvą vamzdį.

Pastaba

Aktyvią anglį utilizuokite remdamiesi vietoje galiojančiais nuostatais.

- Ant filtro indo uždėkite piltuvą 4.901-090.0.
- Įpilkite 20 litrų vandens.
- Įpilkite 10 kg armuojančio žvyro.
- 14 kg = 28 l aktyvios anglies.
- Filtro indą pripildykite vandens.

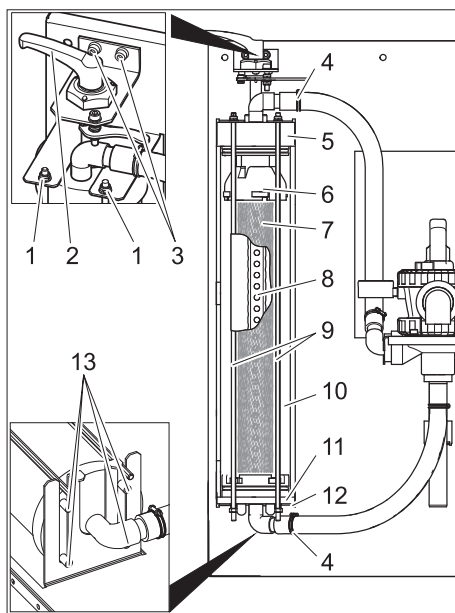
- Uždėkite ir tvirtai užsukite filtro indo dangtelį.
- Filtro indo išvadą sujunkite su aktyvios anglies filtro manometro žarna.
- Filtro indo įvadą sujunkite su debito matuoklio žarna.
- Įjunkite panardinamąjį siurblį.
- Magnetinio vožtuvo jungiklį nustatykite ties „1“.
- Filtro indą skalaukite **grįžtamąja eiga**, kol ištekančiame vandenyje nebesimatyti burbuliukų.
- Magnetinio vožtuvo jungiklį nustatykite ties „0“.
- Išjunkite panardinamąjį siurblį.
- Filtro indą prijunkite prie sistemos, atsižvelgdami į tinkamą tekėjimo kryptį.

Pastaba

Įrenginiuose su 2 pasirenkamu priedu sukeiskite aktyvios anglies filtro indus, kad per iš naujo pripildytą filtro indą vanduo pratekėtų pabaigoje.

- Įjunkite panardinamąjį siurblį.
- Patikrinkite debitą (maždaug 0,5 l/min.), prireikus nuvalykite gaubtelį.

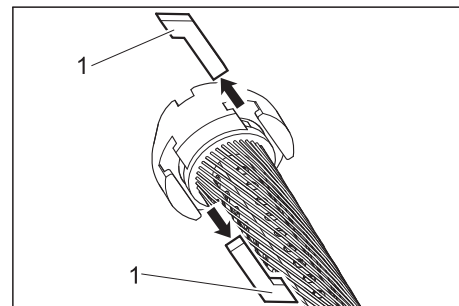
Pakeisti filtro kasetę



- 1 Veržlė
- 2 Įtempimo svirtis
- 3 Įtempimo svirties guolio varžtas
- 4 Žarnos pavalkėlis
- 5 Dangtis
- 6 Viršutinė dalis
- 7 Filtro kasetė
- 8 Filtro vamzdis
- 9 Srieginis strypas
- 10 Elementariųjų gijų filtras
- 11 Apatinė dalis
- 12 Apatinis blokas
- 13 Kaištis

- Atleiskite filtrą.
- Atidarykite žarnų pavalkėlius.
- Žarnas nutraukite nuo žarnų movų.
- Išsukite abu įtempimo svirties guolio varžtus.

- Į viršų išimkite įtempimo svirtį su guoliu.
- Atsukite veržles kitame srieginio strypo gale.
- Nuimkite srieginių strypų konstrukciją.
- Į priekį ištraukite elementariųjų gijų filtrą.
- Nuimkite elementariųjų gijų filtro dangtį.
- Ištraukite apatinę elementariųjų gijų filtro dalį su kasete.



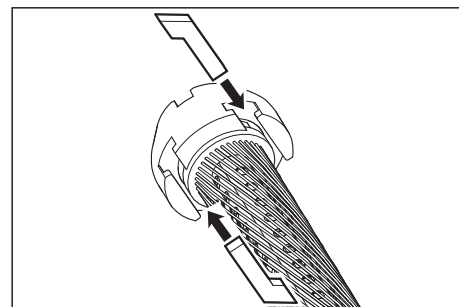
1 Įkaišas

- Ištraukite įkaišus tarp viršutinės dalies ir filtro kasetės bei tarp apatinės dalies ir filtro kasetės.
- Apatinę ir viršutinę dalis nuimkite nuo filtro kasetės.
- Filtro vamzdį ištraukite iš filtro kasetės.
- Sutvarkykite filtro kasetės atliekas.
- Filtro vamzdį pritvirtinkite prie naujos filtro kasetės galo.
- Filtro kasetę įtempkite taip, kad nesusisuktų elementariosios gijos.
- Filtro vamzdį įstumkite į filtro kasetę ir žvelgdami į filtravimo elemento kitą pusę valdykite filtro vamzdžio kryptį.
- Prieš tolesnį montavimą visus „O“ formos žiedus patepkite įprastiniu skystu muilu.

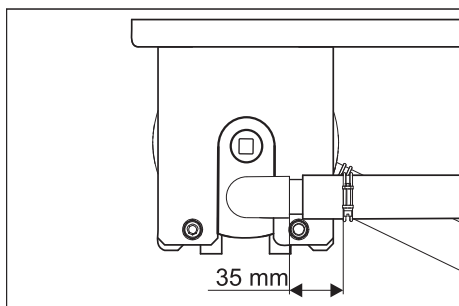
Pastaba

Nenaudokite silikoninio tepalo. Silikonas ir vanduo neigiamai veikia džiovinimą automobilių plovyklose.

- Apatinę ir viršutinę dalis uždėkite ant filtro elemento.
- Apatinę ir viršutinę dalis nukreipkite taip, kad galima būtų įdėti įkaišus.

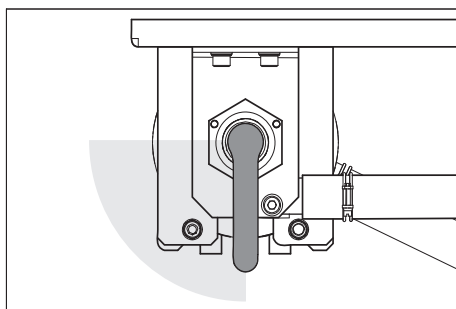


- Įstumkite įkaišus ir lengvai pasukę filtro kasetę užfiksukite juos.
- Apatinę dalį įstatykite į filtro elementą ir įstumkite ją iki galo.
- Uždėkite filtro elemento dangtį.
- Elementariųjų gijų filtrą uždėkite ant apatinio bloko taip, kad abu galiniai kaiščiai būtų ilgosiose bloko angose.



- Kaip parodyta viršuje, nustatykite ir iki įstumkite dangtį.
- Elementariųjų gijų filtrą įstumkite tarp abiejų blokų.
- Srieginių strypų konstrukciją užkabinkite prie apatinio bloko ir įkiškite snieginius strypus į viršutinio bloko angas.
- Srieginius strypus pritvirtinkite poveržlėmis ir veržlėmis.

- Veržlės prisukite tik tiek, kad poveržlės dar būtų galima pastumti rankomis.
- Žarnas uždėkite ant žarnos movos.
- Užveržkite žarnų pavalkėlius (laikykitės 35 mm atstumo).
- Per filtro elemento dangtį įstatykite įtempimo svirtį su guoliu.



- Pasukite įtempimo svirtį laikrodžio rodyklės kryptimi. Įtempimo svirtis turi neskunkiai pasisukti į viršuje parodytą sritį. Jei taip nėra, išmontuokite ir vėl tinkamai įstatykite įtempimo svirtį.
- Abiem varžtais pritvirtinkite įtempimo svirties guolį.
- Nustatykite filtro įtempimą.

Pagalba atsiradus gedimams

⚠ Pavojus

Nelaimingo atsitikimo pavojus naudojant įrenginį. Atliekant visus darbus.

- išjunkite gamyklinį nardinamąjį siurbį.

Kas gali šalinti sutrikimus?

– Naudotojas

Žodžiu „Naudotojas“ pažymėtus darbus gali atlikti tik apmokyti asmenys, gebantys saugiai valdyti ir techniškai prižiūrėti plovyklas.

– Klientų aptarnavimo tarnyba

Žodžiu „Klientų aptarnavimo tarnyba“ pažymėtus darbus gali atlikti tik Kärcher klientų aptarnavimo tarnybos darbuotojai arba Kärcher įgalioti specialistai.

Gedimas	Galimos priežastys	Šalinimas	Kas turi pašalinti
Įrenginys neveikia	Gamyklinis nardinamasis siurblys trikdo maitinimo įtampos tiekimą įrenginiui	Patikrinkite ir užtikrinkite, kad būtų tiekiamas maitinimo įtampa.	Naudotojas
Nusidažęs arba stipriai putoja buitinis vanduo	Netinkamai įtempiamas filtras	Filtro įtempimo nustatymas	Naudotojas
	Pažeista (nesandari) filtro kasetė	Pakeisti filtro kasetę	Naudotojas, klientų aptarnavimo tarnyba
	Užsiteršusi šlamo gaudyklė arba siurblio rezervuaras	Ištuštinti ir išvalyti rezervuarą	Naudotojas / atliekų šalintojas
	Plovykloje naudojamos netinkamos valomosios priemonės	Naudoti tinkamas valomąsias priemones, jei reikia, išplauti sistemą	Naudotojas, klientų aptarnavimo tarnyba
	Per didelė valomųjų priemonių dozė.	Patikrinti ir, jei reikia, nustatyti iš naujo valomųjų priemonių dozes	Naudotojas, klientų aptarnavimo tarnyba
Per maža filtro galia	Plovimo vieta valoma netinkamomis valomosiomis priemonėmis	Pakeisti vandenį ir išplauti rezervuarą	Naudotojas
	Užsikimšęs elementariųjų gijų filtras	Atlikite elementariųjų gijų filtro grįžtamąjį skalavimą, jei reikia, išvalykite arba pakeiskite filtro kasetę.	Naudotojas
	Per maži nardinamojo siurblio matmenys	Naudokite tinkamą nardinamąjį siurbį (reikalavimai pateikti skyriuje „Techniniai duomenys“)	Naudotojas
	Užsikimšęs, pažeistas nardinamasis siurblys	Išvalyti, suremontuoti, pakeisti nardinamąjį siurbį	Naudotojas, klientų aptarnavimo tarnyba
Po grįžtamojo skalavimo filtras vis tiek nešvarus	Nesandarus, pažeistas, užsikimšęs vamzdis arba vožtuvas	Patikrinti, išvalyti, suremontuoti, pakeisti vamzdžius ir vožtuvus	Naudotojas, klientų aptarnavimo tarnyba
	Užsiteršusi filtro kasetė.	Išimkite filtro kasetę (žr. „Filtro kasetės keitimas“). 1 tabl. RM 760 ištirpinkite 5 litruose vandens. Filtro kasetę pamirkykite 30 minučių ir po to nuplaukite rankomis ir išdžiovinkite. Nuskalaukite švariu vandeniu. Prireikus išplaukite dar kartą. Utilizuokite valomojo tirpalo atliekas. Įdėkite naują filtro kasetę	Naudotojas

Dalys

Filtro kasetė

Užsakymo Nr. 5.033-239.0

Aktyvios anglies filtro užpildas

Užsakymo Nr. 4.414-014.0

Piltuvai

Užsakymo Nr. 4.901-090.0

Specialus piltuvai aktyvios anglies filtro užpildui pripildyti

Aktyvios anglies filtro montavimo rinkinys

Užsakymo Nr. 2.641-831.0

Papildomas aktyvios anglies filtras

Švaraus vandens perjungimo tvirtinimo kompleksas

Užsakymo Nr. 2.641-521.0

Buitinio ir švaraus vandens tiekimo rankinio perjungimo sistema naudojant aukšto slėgio valymo įrenginyje švarų vandenį (pvz., plovimui švariu vandeniu).

Įleidžiamojo vožtuvo montavimo rinkinys

Užsakymo Nr. 4.640-230.0

Riboti per daug galingo gryo vandens siurblio veikimą.

Vėdinimo sistemos montavimo rinkinys

Užsakymo Nr. 2.641-510.0

Buitinio vandens aeravimas, norint išvengti nemalonaus kvapo

Nupiltuvo montavimo kompleksas

Užsakymo Nr. 2.641-868.0

Siurblio rezervuare esantis antrasis plūdinis jungiklis perduoda signalą išoriniam aliarmo įtaisui, kai siurblio rezervuaras perpildomas

Kojelės montavimo kompleksas

Užsakymo Nr. 2.641-849.0

Filtro modulio kojelės naudojamos tada, kai neįmanoma montuoti prie sienos

Panardinamasis siurblys

Užsakymo Nr. 6.474-073.0

Panardinamasis siurblys, kaip gryo vandens siurblys

EB atitikties deklaracija

Šiuo pareiškime, kad toliau aprašyto aparato brėžiniai ir konstrukcija bei mūsų į rinką išleistas modelis atitinka pagrindinius EB direktyvų saugumo ir sveikatos apsaugos reikalavimus. Jei mašinos modelis keičiamas su mumis nepasitarus, ši deklaracija nebegalioja.

Gaminys: nuotekų perdirbimo įrenginys

Tipas: 1.217-xxx

Specialios EB direktyvos:

2006/95/EB

2004/108/EB

Taikomi darnieji standartai:

EN 60204-1

EN 55014-1: 2006 + A1: 2009

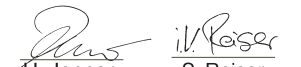
EN 55014-2: 1997 + A2: 2008

EN 61000-3-2: 2006 + A2: 2009

EN 61000-3-3: 2008

EN 62233: 2008

Pasirašantys asmenys yra įgalioti parduotuvės vadovybės.


H. Jenner
CEO
S. Reiser
Head of Approbation

Dokumentaciją tvarkyti įgaliotas asmuo:
S. Reiser

Alfred Kärcher GmbH & Co. KG

Alfred-Kärcher-Str. 28 - 40

71364 Winnenden (Germany)

Tel.: +49 7195 14-0

Faksas: +49 7195 14-2212

Winnenden, 2011/07/01

Įrenginio įdiegimas (tik specialistams)

Pastaba

Įrenginį leidžiama montuoti tik

- „Kärcher“ techninės priežiūros tarnybos specialistams
- „Kärcher“ įgaliotiems asmenims

Pastatymo vietos paruošimas

Norint tinkamai pastatyti įrenginį, reikia įvykdyti šias sąlygas:

- parinkti nuo šalčio apsaugotas patalpas su reikiamu oro tiekimu ir vėdinimu;
- pakankamas pastatymo vietos vėdinimas
- turi būti įrengta šlamo gaudyklė grindinyje;
- turi būti tvirta siena įrenginiui tvirtinti;
- Pagrindas turi būti tvirtas ir pakankamos keliamosios galios.

Įrenginio išpakavimas

Išpakuokite įrenginį, o pakuotės medžiagas atiduokite į perdirbimo įmonę.

Elektros instaliavimas

Prietaise turi būti įrengtas apsauginis B tipo 30 mA laikinosios srovės jungiklis.

Jungti prietaisą į elektros tinklą gali tik kvalifikuoti elektrikai. Būtinai laikykitės galiojančių nacionalinių reikalavimų! reikalavimais dėl elektros įrangos pagal IEC 60364-1;

Vandens instaliacija

Vandens instaliacija priklauso nuo specifinių esamų įrenginių komponentų sąlygų, pavyzdžiui,

- Aukšto slėgio valymo įrenginio rūšis ir tipas

Pastaba

Įrenginio buitinio vandens išvada prijungiamas tiesiai prie aukšto slėgio valymo įrenginio vandens įvado. Aukšto slėgio valymo įrenginiuose su plūdės talpykla šioje talpykloje gali susidaryti putos. Tokiu atveju perjunkite aukšto slėgio valymo įrenginį į siurbimo režimą (žr. atskirą aukšto slėgio valymo įrenginio naudojimo instrukciją).

- Gamyklinių komponentų (šlamo gaudyklės, siurblio rezervuaro ir pan.) rūšis ir tipas
- Kanalų nominalieji storai, ilgai ir konstrukcijos

Dėl šios priežasties vandens instaliacija turi atitikti vietos sąlygas.

Gamyklinio nardinamojo siurblio specifikacijos turi atitikti skyriuje „Techniniai duomenys / Reikalavimai nardinamajam siurbliui“ pateiktus duomenis.


⚠ Pavojus

Pavojus susižaloti užkliuvus.

Žarnas nutieskite taip, kad nekiltų pavojus už jų užkliūti.

Pastaba

Eksplotavimo metu daugiakanalį vožtuvą pasukite į padėtį „GRĮŽTAMASIS SKALAVIMAS/BACKWASH“ ir skalaukite įrenginį, kol oro burbuliukai išeis iš elementariųjų gijų filtro. Po to daugiakanalį vožtuvą nustatykite į padėtį „FILTRAVIMAS“.

 Перед першим застосуванням вашого пристрою прочитайте цю оригінальну інструкцію з експлуатації, після цього дійте відповідно неї та збережіть її для подальшого користування або для наступного власника.

Перелік

Про посібник з експлуатації	UK	..	1
Захист навколишнього середовища	UK	..	1
Гарантія	UK	..	1
Знаки у посібнику	UK	..	1
Правильне застосування	UK	..	1
Правила безпеки	UK	..	1
Елементи приладу	UK	..	2
Експлуатація	UK	..	2
Призначення	UK	..	3
Технічні характеристики	UK	..	3
Транспортування	UK	..	4
Зберігання пристрою	UK	..	4
Технічне обслуговування й догляд	UK	..	4
Усунення несправностей	UK	..	8
Аксесуари	UK	..	9
Заява при відповідності Європейського співтовариства	UK	..	9
Монтаж установки (Тільки для фахівців)	UK	..	9

Про посібник з експлуатації

Цільові групи для цієї інструкції з експлуатації

- **Всі користувачі:** Користувачі - це проінструктовані допоміжні співробітники, експлуатаційники та фахівці.
- **Фахівці:** Фахівці - це особи, які завдяки своїй професійній освіті мають право на встановлення обладнання та введення його в експлуатацію.

Визначення

Чиста вода

Водопровідна вода

Стічні води

Забруднена вода, що зливається з очисника високого тиску

Технічна вода

Очищена установкою вода для подальшого використання у процесі мийки (попередня мийка, мийка під високим тиском) в очиснику високого тиску.

Захист навколишнього середовища



Матеріали упаковки піддаються переробці для повторного використання. Будь ласка, не викидайте пакувальні матеріали разом із домашнім сміттям, віддайте їх для повторного використання.



Старі пристрої містять цінні матеріали, що можуть використовуватися повторно. Батареї, мастило та схожі матеріали не повинні потрапити у навколишнє середовище. Тому, будь ласка, утилізуйте старі пристрої за допомогою спеціальних систем збору сміття.

Інструкції із застосування компонентів (REACH)

Актуальні відомості про компоненти наведені на веб-вузлі за адресою: www.kaercher.com/REACH

Гарантія

У кожній країні діють відповідно гарантійні умови, видані вповноваженою організацією збуту нашої продукції в цієї країні. Можливі несправності приладу протягом гарантійного строку ми усуваємо безкоштовно, якщо причина несправності полягає в дефектах матеріалів або помилках при виготовленні. У випадку виникнення претензій протягом гарантійного строку прохання звертатися, маючи при собі чек про покупку, у торговельну організацію, що продала вам прилад або в найближчу вповноважену службу сервісного обслуговування.

Знаки у посібнику

Обережно!

Для безпеки, яка безпосередньо загрожує та призводить до тяжких травм чи смерті.

Попередження

Для потенційно можливої небезпечної ситуації, що може призвести до тяжких травм чи смерті.

Увага!

Для потенційно можливої небезпечної ситуації, що може призвести до легких травм чи спричинити матеріальні збитки.

Правильне застосування

Установка очищає воду після миття автомобілів та надає оборотну воду для очисників високого тиску (макс. 1200 л/год). Оборотну воду можна використовувати в програмах мийки (наприклад, попередня мийка, мийка під високим тиском). Технічна вода не використовується як промивна вода і не

призначена для нанесення засобів для сушіння або інших цілей.

Мийка здійснюється в такий спосіб:

- Відділення часток, що погано осаджуються, у філаментному фільтрі.

Якщо рівень води в резервуарі насоса перевищує задану висоту, слід відкрити магнітний клапан, щоб вода стікала в каналізацію після проходження через фільтр із активованого вугілля.

Умови для бездоганної роботи:

- Система резервуарів у відповідності до схеми в розділі "Функціонування".
- Максимальний об'єм подачі води 2000 л/год.
- Мінімальний об'єм подачі води 2000 л/год.
- Відпрацьована вода на вході установки містить не більше 30 мг масла на літр води.
- Технічне обслуговування заводського масловіддільника слід проводити відповідно приписанню.

Правила безпеки

Загальні положення

Щоб уникнути небезпеки для людей, тварин та речей, будь ласка, перед першим використанням установки прочитайте:

- цей посібник з експлуатації, зокрема, наведені в ньому вказівки з техніки безпеки
- додаток "Вказівки з техніки безпеки для установок очищення стічних вод"
- відповідні національні законодавчі норми

Всі особи, що мають відношення до установки, введення в експлуатацію, технічного обслуговування, поточного ремонту та експлуатації, зобов'язані

- мати відповідну кваліфікацію
- знати та виконувати "Вказівки з техніки безпеки установок для очищення стічних вод",
- знати та виконувати вказівки даного посібника з експлуатації,
- знати та виконувати відповідні правила.

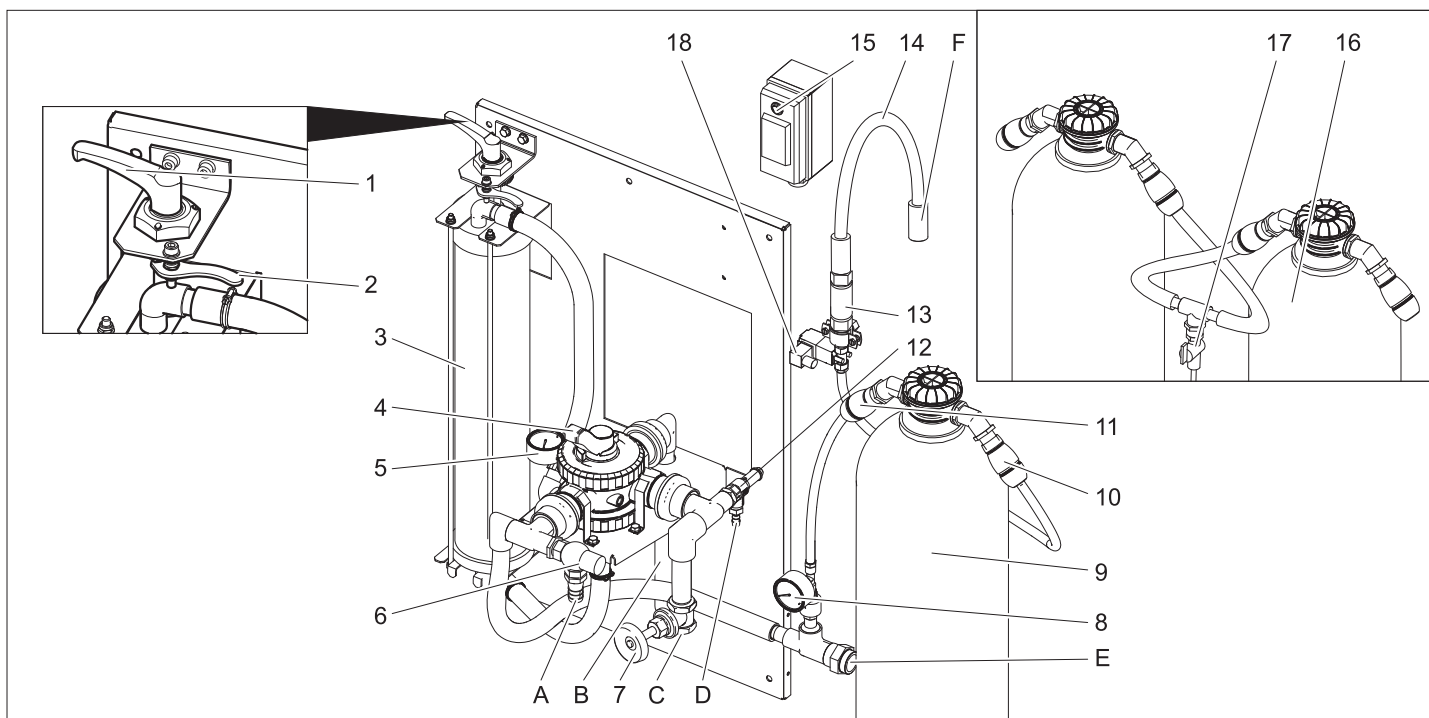
Пристрій має використовуватися особами, що пройшли інструктаж щодо його використання або підтвердили свої здібності для обслуговування пристрою, а також уповноважені використовувати його. Ці пристрої не призначені для використання людьми з обмеженими фізичними, сенсорними або розумовими здібностями. Забороняється експлуатація пристрою дітьми або некваліфікованими особами.

Обережно!

Небезпека для здоров'я внаслідок уживання технічної води. Очищена відпрацьована вода не має якості питної. Вона все ще містить залишкові забруднення та засоби для чищення.

Обережно!

Небезпека поранення електричним струмом. Слід вирівняти потенціали всіх дотичних металевих деталей.



- 1 Рукоятка затискача
 - 2 Важіль розблокування
 - 3 Філаментний фільтр
 - 4 Багатоходовий клапан
 - 5 Манометр на вході фільтра
 - 6 Перепускний клапан
 - 7 Дросельний клапан **)
 - 8 Манометр модуля з активованим вугіллям
 - 9 активовани вугілі
 - 10 Вихід шлангового з'єднання модуля з активованим вугіллям
 - 11 Вхід шлангового з'єднання модуля з активованим вугіллям
 - 12 Запобіжний клапан
 - 13 Діафрагма
 - 14 Шланг для фільтрату
 - 15 Вимикач магнітного клапана
 - 16 2. активовани вугілі
 - 17 Кран для відбирання проб **)
 - 18 Магнітний вентиль
 - A До шламоуловлювача
 - B для шламоуловлювача (циркуляція)
 - C від заглибного насоса
 - D До шламоуловлювача (надмірний тиск)
 - E до очисника високого тиску/баку з оборотною водою (вентиляція)
 - F До каналізації
- **) Опція

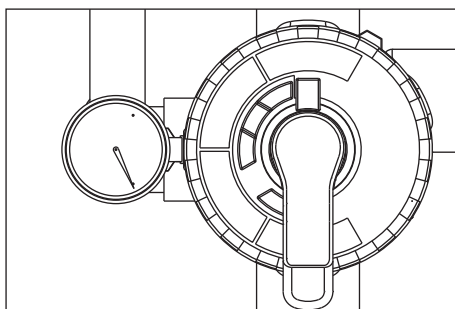
Експлуатація

Відрегулювати попередньо задану напругу у фільтрі

Для додаткового регулювання напруги необхідно зробити наступне:

- ➔ Рукоятку затискача повернути вліво до упору та зафіксувати за допомогою важеля розблокування.

Функціонування фільтра



- ➔ Повернути важіль багатоходового клапана у положення "Фільтрація".

Вказівка

Після тривалого простою для спрацювання багатоходового клапана буде потрібне збільшення витрат енергії.

- ➔ Перевірити попередньо задану напругу у фільтрі.
- ➔ Запустити насос, встановлений на заводі-виготовлювачі.

Зворотне промивання

Вказівка

При нормальному режимі роботи зворотне промивання повинне здійснюватися один раз на день. Під час процесу зворотного промивання установка не виробляє оборотну воду. У процесі зворотного промивання видаляється бруд, що зібрався в філаментному фільтрі. Для цього слід пропустити воду через філаментний фільтр у зворотному напрямку. Віддалений бруд подається у шламоуловлювач системи повторного використання

- ➔ Запустити насос, встановлений на заводі-виготовлювачі.

⚠ Попередження

Максимально припустима витрата під час зворотного промивання дорівнює 2000 л/год. При необхідності установити величину витрати у дросельному клапані (номер для замовлення: 4.640-230.0).

- ➔ Повернути важіль багатоходового клапана у положення "ЗВОРОТНЕ ПРОМИВАННЯ/BACKWASH".
- ➔ Звільнити філаментний фільтр, повернувши рукоятку затискача проти годинникової стрілки.
- ➔ Зачекати 30 секунд.
- ➔ Затиснути філаментний фільтр і знову його звільнити.
- ➔ Через 30 секунд очікування повторити процес "затиснути-розвантажити" 10 раз.
- ➔ Знову встановити попередньо задану напругу у фільтрі.
- ➔ Повернути важіль багатоходового клапана в положення "ПЕРШИЙ ФІЛЬТРАТ/RINSE"
- ➔ Зачекати 2 хвилини.
- ➔ Повернути важіль багатоходового клапана у положення "Фільтрація".

Циркуляція технічної води

Якщо очисник високого тиску або миюча установка не отримує воду, то для уникнення появи неприємних запахів вмикається циркуляція оборотної води.

Вказівка

Для зниження виробничих витрат можна періодично вмикати та вимикати заглибний насос під час простою обладнання (наприклад, вночі або на вихідні). Для цього можна підключити заглибний насос (заводський) до мережі живлення через вимикач із годинниковим механізмом. Максимальний інтервал - 1 година.

Захист від морозів

Експлуатація установки повинна проводитися в захищеному від морозу приміщенні. При морозі вивести установку з експлуатації та повністю осушити:

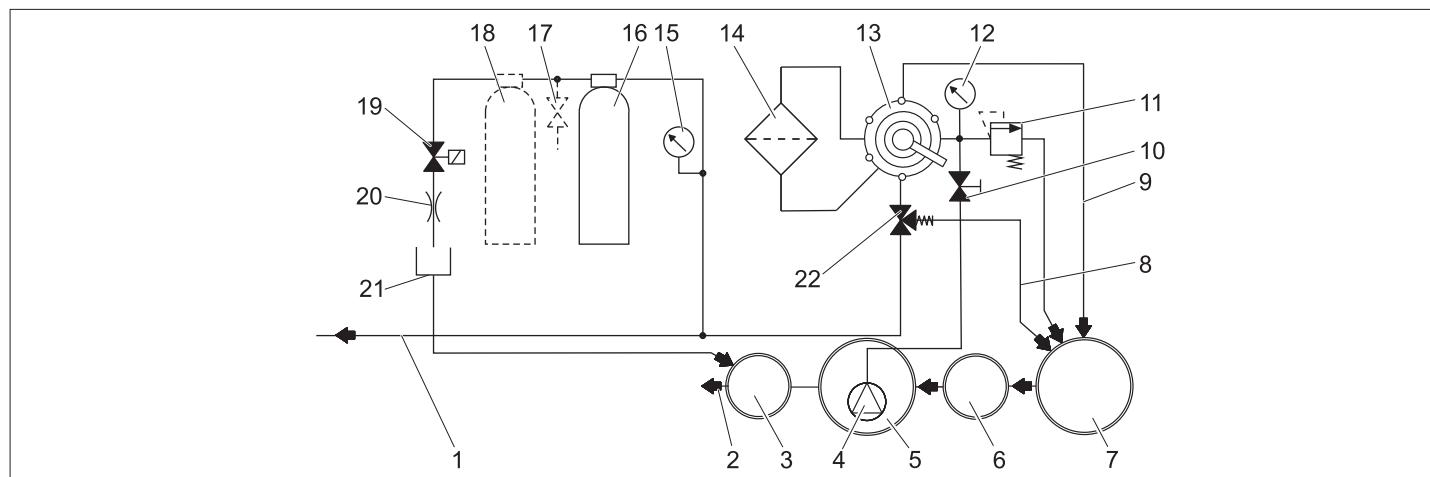
- Вийняти шланг.
- Дати установці попрацювати вхолосту.

Зберігання

- Вимкнути насос, встановлений на заводі-виготовлювачі.
- Якщо існує небезпека заморозків, додатково необхідно видалити воду, що залишилася (див. розділ "Захист від морозів").

Призначення

Потокова схема



- 1 до бака з технічною водою
 - 2 до каналізації *)
 - 3 Контрольний колодязь *)
 - 4 Заглибний насос *)
 - 5 Резервуар насоса системи повторного використання*)
 - 6 пристрій осадження (EN 858) *)
 - 7 шламоуловлювач системи повторного використання*)
 - 8 Циркуляція (для уловлювання шламу)
 - 9 Трубопровід зворотного промивання
 - 10 Дросельний клапан
 - 11 Запобіжний клапан
 - 12 Манометр на вході фільтра
 - 13 Багатоходовий клапан
 - 14 Філаментний фільтр
 - 15 Манометр модуля з активованим вугіллям
 - 16 активовани вугілл
 - 17 Кран для відбирання проб **)
 - 18 2. активовани вугілл
 - 19 Магнітний вентиль
 - 20 Дросель
 - 21 Шланг для фільтрату
 - 22 Перепускний клапан
- *) заводська
**) Опція

Опис роботи

Нижче буде показаний шлях проходження води при різних положеннях багатоходового клапана.

ФІЛЬТРАЦІЯ

Під час функціонування вода тече через

- Заглибний насос
- Багатоходовий клапан у положенні "ФІЛЬТРАЦІЯ"
- Фільтр (напрямок течії фільтрації)
- до бака з технічною водою

ЗВОРОТНЕ ПРОМИВАННЯ/ BACKWASH

Під час процесу зворотного промивання вода тече через

- Заглибний насос
- Багатоходовий клапан у положенні "ЗВОРОТНЕ ПРОМИВАННЯ/
BACKWASH"
- Фільтр (проти напрямку течії фільтрації)
- у шламоуловлювачі

ПЕРШИЙ ФІЛЬТРАТ/RINSE

Під час процесу промивання вода тече через:

- Заглибний насос
- багатоходовий клапан у положенні "ПЕРШИЙ ФІЛЬТРАТ/RINSE"
- Фільтр (напрямок течії фільтрації)
- у шламоуловлювачі

РЕЦИРКУЛЯЦІЯ/RECIRCULATION

Це положення при роботі установки не використовується.

Призначення модуля з активованим вугіллям

Якщо рівень води в резервуарі насоса перевищує задану висоту, слід відкрити магнітний клапан, щоб вода стікала в каналізацію після проходження через фільтр із активованого вугілля.

Технічні характеристики

Напруга	В	230
Частота	Гц	50
Потужність	Вт	12
Тиск (мін.)	мПа (бар)	0,2 (2)
Тиск (макс.)	мПа (бар)	0,35 (3,5)
Продуктивність фільтра	л/год.	1200
Об'єм стічних вод	л/д	550
Місткість фільтра з активованого вугілля	л	28
ширина	мм	1000
Глибина	мм	480
висота	мм	1600
Вага	кг	110

Вимоги до заглибного насоса (заводського виконання)

Тиск (мін.)	мПа (бар)	0,2 (2)
Тиск (макс.)	мПа (бар)	0,35 (3,5)
Мінімальний об'єм подачі при тиску 0,2 МПа (2 бар)	л/год.	1200
Максимальний об'єм подачі	л/год.	2000

- придатне для забрудненої води
- придатне для тривалого використання
- із захистом від роботи всуху

Вказівка

Зайву потужність насосів можна зменшити через регулювання дросельного клапана.

Транспортування

Увага!

Небезпека отримання травм та uszkodжень! При транспортуванні слід звернути увагу на вагу пристрою.

Перед транспортуванням слід видалити залишки води, що є в пристрої.

При перевезенні апарату в транспортних засобах слід враховувати місцеві діючі державні норми, направлені на захист від ковзання та перекидання.

Зберігання пристрою

Увага!

Небезпека отримання травм та uszkodжень! При зберіганні звернути увагу на вагу пристрою.

Перед зберіганням слід видалити залишки води, що є в пристрої.

Прилад слід зберігати в захищеному від морозу приміщенні.

Технічне обслуговування й догляд

Вказівки щодо профілактичного ремонту

Основою для надійного в експлуатації приладу є регулярний техогляд згідно наступного плану огляду.

Використовуйте виключно оригінальні запасні частини виробника або ж рекомендовані ним запчастини, такі як

- запасні частини і деталі, що швидко зношуються,
- аксесуари,
- застосовувані речовини,
- засоби для чищення.

⚠ Обережно!

Небезпека нещасних випадків при роботі на установці. При всіх роботах Відключите установку від напруги, виключивши головний аварійний вимикач установки та заблокувавши його від повторного включення.

→ Перекрийте подачу води.

→ Зупинити заглибний насос заводського виконання

Кому дозволяється проведення робіт з технічного обслуговування?

- **Експлуатаційник**
Роботи з позначкою "Експлуатаційник" дозволяється проводити тільки проінструктованим особам, здатним безпечно управляти й обслуговувати обладнання високого тиску.
- **Служба підтримки користувачів**
Роботи з позначкою "Служба підтримки користувачів" дозволяється проводити тільки монтерам служби підтримки користувачів фірми "Kärcher".

Договір на техобслуговування

Для того щоб гарантувати надійну експлуатацію приладу, ми рекомендуємо вам заключити договір на техобслуговування. Звертайтеся, будь ласка, до своєї уповноваженої сервісної служби «Kärcher».

План техогляду

Дата	Вид діяльності	Відповідні блоки	Проведення	Виконується
щоденно	зворотне промивання	Філаментний фільтр	Провести зворотне промивання	Користувач
щотижня	очистити	Стік на мийній площадці	Почистити кошик грязевловлювача в стоці підстави.	Користувач
	перевіряти	Концентрація мийного засобу в технічній воді	При утворенні піни зменшити дозування мийного засобу.	Користувач
		Модуль із активованим вугіллям	<p>Перемикач магнітного клапана встановити в положення "1" при увімкненому заглибному насосі. Задане значення 25 - 30 л/год = 0,4 - 0,5 л/хв. При наявності невеликого протікання очистити діафрагму (див. розділ "Очищення діафрагми").</p> <p>Перемикач магнітного клапана перевести в положення "1" при увімкненому заглибному насосі. За допомогою крана для відбирання проб взяти пробу води та перевірити на піноутворення (див. розділ "Перевірка фільтра з активованого вугілля").</p> <p>При утворенні піни замінити фільтр із активованого вугілля (див. розділ "Заміна фільтра з активованого вугілля").</p> <p>⚠ Попередження Якщо щотижнева перевірка фільтра з активованого вугілля не проводиться, то в каналізацію може потрапити вода, забруднена мастилом або ПАР. Це може привести до серйозних наслідків. У цьому випадку гарантійні зобов'язання KÄRCHER не виконуються.</p>	Користувач
щомісяця	перевіряти	Шламоуловлювач, резервуар насоса	У всіх резервуарах, що перебувають за шламоуловлювачем, не повинно бути ніякого бруду. Висота бруду в шламоуловлювачі не повинна перевищувати 1 м. Перевірити рівень бруду, у разі необхідності відкачати та утилізувати його відповідно місцевим положенням.	Користувач
	перевіряти	Schwimmerschalter	Перевірити легкість ходу поплавкового вимикача в резервуарі насоса.	Користувач
	натиснути	Запобіжний клапан	Для випускання води потрібно вигвинтити гвинт з накатаною голівкою із запобіжного клапана при увімкненому заглибному насосі. (Не відгвинчувати до кінця гвинт із накатаною голівкою). Заново загвинтити гвинт із накатаною голівкою.	Користувач
	видалити вміст, почистити	Бак з технічною водою (якщо використовується)	Видалити вміст, почистити, прополоскати та знову заповнити.	Користувач
раз у півроку (при необхідності)	Поміняти воду, почистити резервуар	Шламоуловлювач, жировий сепаратор, резервуар насоса	Спорожнити резервуар, повністю видалити бруд та наповнити резервуар чистою водою. Зберігати документи про утилізацію відходів.	Експлуатаційник / утилізатор відходів
раз у рік	замінити	Фільтрувальна вставка	Замінити фільтрувальну вставку філаментного фільтру.	Експлуатаційник/ сервісна служба

Очищення діафрагми

- Вказати пропускний напрямок на діафрагмі.
- Вийняти діафрагму.
- Очистити отвір діафрагми за допомогою голки або тонкого дроту.
- Встановити діафрагму відповідно пропускного напрямку.
- Перемикач магнітного клапана встановити у положення "1" при ввімкненому заглибленому насосі та перевірити витрату.

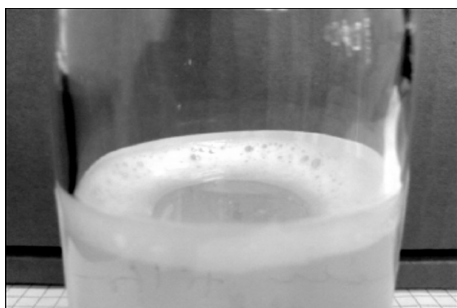
Перевірка модуля з активованим вугіллям

- Скляний резервуар наполовину заповнити пробою води після заповнення модуля з активованим вугіллям та закрити резервуар.
- Сильно струшувати скляний балон протягом 5 секунд.

При утворенні закритих пінистих покришок, які не розпадаються протягом 40 секунд, слід замінити вміст модуля з активованим вугіллям.



Нормальне піноутворення при використанні фільтра: дуже тонке кільце піни по краях, що швидко розпадається.



Піногасність фільтра вичерпана: дуже тонке кільце піни по краях, що не розпадається.

Замінити активоване вугілля

- Вимкнути заглибний насос.
- Від'єднати вхід шлангового з'єднання фільтра з активованого вугілля.
- Від'єднати вихід шлангового з'єднання фільтра з активованого вугілля.
- Відгвинтити кришку резервуара фільтра.
- Витрушувати вміст резервуара (необхідна участь 2 людей) та зняти трубу з розпилувачем.
- Промити резервуар фільтра водою.
- Встановити трубу з розпилувачем.

Вказівка

Aktivkohle nach den örtlich geltenden Vorschriften entsorgen.

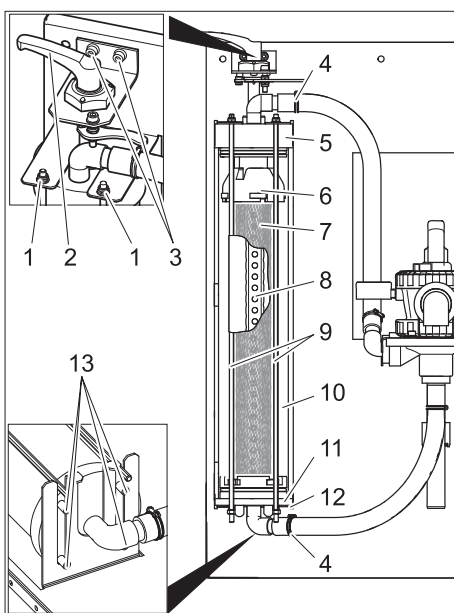
- Встановити лійку 4.901-090.0 у резервуар фільтра.
- Залити 20 літрів води.
- Засипати 10 кг опорного гравію.
- Засипати 14 кг = 28 л активованого вугілля.
- Заповнити резервуар фільтра водою.
- Загвинтити та встановити на місце кришку резервуара фільтра.
- З'єднати вихід резервуара фільтра зі шлангом манометра модуля з активованим вугіллям.
- З'єднати **вихід** резервуара фільтра зі шлангом витратоміра.
- Вимкнути заглибний насос.
- Встановити перемикач магнітного клапана в положення "1".
- Здійснити **зворотне** промивання фільтра доки вода не почне текти без бульбашок повітря.
- Встановити перемикач магнітного клапана в положення "0".
- Вимкнути заглибний насос.
- Резервуар фільтра підключається до системи з урахуванням напрямку потоку.

Вказівка

Для установок з опцією активоване вугілля замінити резервуари фільтра з активованого вугілля для того, щоб через заново заповнений резервуар фільтра протікало у два рази більше рідини.

- Вимкнути заглибний насос.
- Перевірити витрату (прибл. 0,5 л/хв), при необхідності очистити діафрагму.

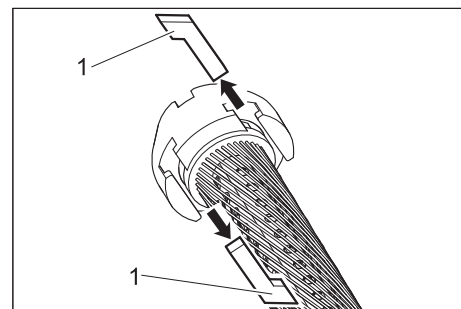
Замінити фільтрувальну вставку



- 1 Гайка
- 2 Рукоятка затискача
- 3 Гвинт опори рукоятки затискача
- 4 Хомут для кріплення шланга
- 5 Кришка

- 6 Верхня частина
- 7 Фільтрувальна вставка
- 8 Труба для фільтрату
- 9 Різьбовий шток
- 10 Філаментний фільтр
- 11 Нижня частина
- 12 Нижня консоль
- 13 Штифт

- Звільнити фільтр.
- Відкрити хомути для кріплення шлангів.
- Зняти шланги із приєднувальних патрубків.
- Викрутити обидва гвинти опори рукоятки затискача.
- Рукоятку затискача разом із кріпленням вийняти наверх.
- Відкрутити гайку на верхньому кінці різьбового штока.
- Вийняти вузол різьбового штока.
- Висунути вперед філаментний фільтр.
- Зняти кришку філаментного фільтра.
- Вийняти нижню частину фільтра разом з фільтрувальною вставкою.



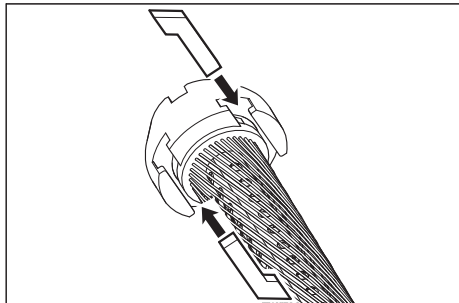
1 Центрувальна шпонка

- Вийняти центрувальні шпонки між верхньою частиною і фільтрувальною вставкою, а також між нижньою частиною і фільтрувальною вставкою.
- Зняти з фільтрувальної вставки верхню та нижню частини.
- Вийняти з фільтрувальної вставки трубу з фільтратом.
- Утилізувати фільтрувальну вставку.
- Насадити трубу для фільтрату на один кінець нової фільтрувальної вставки.
- Затиснути фільтрувальну вставку таким чином, щоб філаментне волокно не скручувалося.
- Всувати трубу для фільтрату у фільтрувальну вставку, регулюючи положення труби для фільтрату і дивлячись при цьому на протилежну сторону фільтруючого елемента.
- Перед подальшим складанням всі O-образні прокладки змазати звичайним рідким милом.

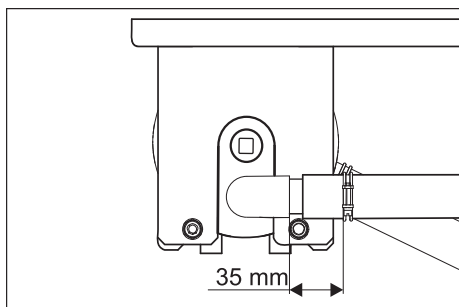
Вказівка

Не використовувати консистентні мастила на основі силікону. Силікон, що потрапив у воду, погіршує результат очищення і просушки під час мийки автомобілів.

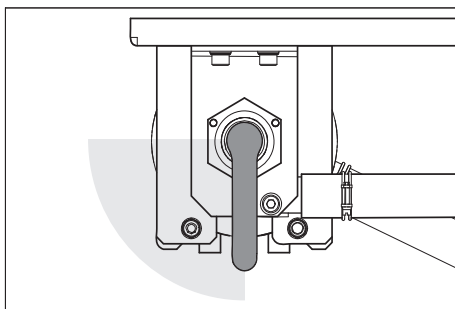
- Вставити у фільтруючий елемент верхню та нижню частини.
- Вирівняти верхню та нижню частини таким чином, щоб можна було вставити центрувальні шпонки.



- Вставити центрувальні шпонки і затиснути їх легким обертанням фільтрувальної вставки.
- Вставити нижню частину у філаментний фільтр та засунути її до упору.
- Надягти кришку філаментного фільтра.
- Встановити філаментний фільтр у нижню консоль таким чином, щоб обидва нижніх штифта попали у довгі прорізи консолі.



- Вирівняти кришку, як показано вище, та повністю всунути.
- Всунути філаментний фільтр між обома консолями.
- Вузли різьбових штоків зачепити за нижню консоль і вставити різьбові штоки через отвори у верхній консолі.
- Закріпити різьбові штоки за допомогою гайок та підкладних перстин.
- Гайки затягти настільки, щоб підкладні перстини можна було зрушити рукою.
- Надягти шланг на приєднувальний ніпель.
- Затягти хомути для кріплення шлангів (тримати на відстані 35 мм).
- Вставити рукоятку затискача разом із кріпленням через кришку філаментного фільтра.



- Повернути рукоятку за годинниковою стрілкою. Вона повинна повернутися до вищевказаної позначки без застосування сили. В іншому випадку, зняти рукоятку затискача та знову встановити її в правильне положення.
- Закріпити опору рукоятки затискача за допомогою гвинтів.
- Відрегулювати попередньо задану напругу на фільтрі.

Усунення несправностей

⚠ **Обережно!**

Небезпека нещасних випадків при роботі на установці. При всіх роботах

→ Зупинити заглибний насос заводського виконання

Хто повинен усувати неполадки?

– Користувач

Роботи з позначкою "Експлуатаційник" дозволяється проводити тільки проінструктованим особам, здатним безпечно управляти та обслуговувати мийну установку.

– Служба підтримки користувачів

Роботи з позначкою "Служба підтримки користувачів" дозволяється проводити тільки монтерам служби підтримки користувачів фірми "Kärcher" або притягнутими Kärcher для цього монтерами.

Несправність	Можливі причини	Усунення	Виконується
Установка вийшла з ладу	Порушено подачу напруги живлення на заглибний насос заводського виконання	Перевірити й забезпечити подачу електроенергії.	Користувач
Технічна вода змінила колір та сильно піниється	Неправильно встановлена попередньо задана напруга на фільтрі	Відрегулювати попередньо задану напругу на фільтрі	Користувач
	Несправна фільтрувальна вставка (негерметична)	Замінити фільтрувальну вставку	Експлуатаційник, сервісна служба
	Забруднений шламоуловлювач або резервуар насоса	Спорожнити та почистити резервуар	Експлуатаційник / утилізатор відходів
	У приміщенні мийки використовуються невідповідні мийні засоби	Використовувати сумісні мийні засоби, якщо буде потреба прополоскати систему	Експлуатаційник, сервісна служба
	Дозування засобу для чищення занадто висока	Перевірити дозування мийних засобів, якщо буде потреба настроїти заново	Експлуатаційник, сервісна служба
	Очищення місця мийки несумісними мийними засобами	Перемінити воду та прополоскати резервуар	Користувач
Продуктивність фільтра занадто низька	Філаментний фільтр засмітився	Промити філаментний фільтр, при необхідності очистити або замінити фільтрувальну вставку.	Користувач
	Заглибний насос має менші розміри	Використовувати відповідний заглибний насос (вимоги наведені в розділі "Технічні характеристики")	Користувач
	Заглибний насос засмічений, ушкоджений	Почистити, відремонтувати або замінити заглибний насос	Експлуатаційник, сервісна служба
	Труба або клапан негерметичні, ушкоджені, засмічені	Перевірити труби та клапани, якщо буде потреба почистити, відремонтувати або замінити	Експлуатаційник, сервісна служба
Фільтр не очищається після проведення зворотного промивання	Фільтрувальна вставка сильно забруднилась.	Зняти фільтрувальну вставку (див. розділ "Заміна фільтрувальної вставки"). Розчинити 1 таблетку RM 760 у 5 літрах теплої води. Замочити фільтрувальну вставку на 30 хвилин у воді, далі промити вручну та вижати. Промити фільтрувальну вставку чистою водою. Повторювати промивання в міру необхідності. Утилізувати мийний засіб. Встановити фільтр.	Користувач

Аксесуари

Фільтрувальна вставка

№ замовлення: 5.033-239.0

Наповнювач модуля з активованим вугіллем

№ замовлення: 4.414-014.0

Лійка

№ замовлення: 4.901-090.0

Спеціальна лійка для засипання наповнювача фільтра з активованого вугілля

Монтажний комплект, додатковий фільтр

№ замовлення: 2.641-831.0

активовани вугілл

Монтажний комплект, перемикач чистої води

№ замовлення: 2.641-521.0

Ручний перемикач оборотної/свіжої води при використанні свіжої води у очиснику високого тиску (наприклад, полоскання).

Монтажний комплект, прийомний клапан

№ замовлення: 4.640-230.0

Для зменшення числа оборотів занадто потужного каналізаційного насоса.

Монтажний комплект, вентиляція

№ замовлення: 2.641-510.0

Вентиляція для захисту від неприємного запаху

Монтажний комплект, перелив

№ замовлення: 2.641-868.0

Другий поплавковий вимикач у резервуарі насоса подає сигнал на зовнішній сигнальний пристрій у випадку переповнення резервуара.

Монтажний комплект, ніжка

№ замовлення: 2.641-849.0

Ніжки для фільтрувальних модулів, на випадок неможливості забезпечення стінного монтажу

Заглибний насос

№ замовлення: 6.474-073.0

Заглибний насос як каналізаційний насос

Заява при відповідність Європейського співтовариства

Цим ми повідомляємо, що нижче зазначена машина на основі своєї конструкції та конструктивного виконання, а також у випущеної у продаж моделі, відповідає спеціальним основним вимогам щодо безпеки та захисту здоров'я представлених нижче директив ЄС. У випадку неузгодженої з нами зміни машини ця заява втрачає свою силу.

Продукт: Установа для переробки стоків

Тип: 1.217-xxx

Відповідна директива ЄС

2006/95/ЄС

2004/108/ЄС

Прикладні гармонізуючі норми

EN 60204-1

EN 55014-1: 2006 + A1: 2009

EN 55014-2: 1997 + A2: 2008


EN 61000-3-2: 2006 + A2: 2009

EN 61000-3-3: 2008

EN 62233: 2008

Ті, хто підписалися діють за запитом та дорученням керівництва.


H. Jenner
CEO


S. Reiser
Head of Approval

уповноважений по документації:
S. Reiser

Alfred Kaercher GmbH & Co. KG
Alfred-Kaercher-Str. 28 - 40
71364 Winnenden (Germany)
Тел.: +49 7195 14-0
Факс: +49 7195 14-2212

Winnenden, 2011/07/01

Монтаж установки (Тільки для фахівців)

Вказівка

Установку дозволяється монтувати тільки

- монтерам сервісної служби фірми Kärcher
- особам, уповноваженим фірмою Kärcher

Підготовка місця для установки

Для правильної установки обладнання необхідне виконання наступних умов

- наявність приміщення, захищеного від морозу, з достатньою вентиляцією
- достатнє освітлення у місці експлуатації
- стік підстави до шламоуловлювача
- несна стіна для закріплення установки
- Поверхня має бути досить міцною та твердою.

Розпакування установки

Розпакуйте установку та направте пакувальні матеріали на переробку.

Електропроводка

Пристрій слід захистити за допомогою захисного перемикача FI, тип B, 30 mA. Електричні з'єднання повинні виконуватися тільки електриком. Слід обов'язково дотримуватися національних вимог!

Elektroinstallation nach IEC 60364-1

Водопровід

Проведення води залежить від особливих умов існуючих компонентів установки таких, як

- Вид і тип очисників високого тиску

Вказівка

Відтікання оборотної води з установки прямо зв'язано з подачею води у очисник високого тиску. Це може послужити причиною утворення піни в баку з поплавцем під час використання пристрою, оснащеного баком з поплавцем. У цьому випадку пристрій повинен бути переведений у режим всмоктування (див. окремий посібник з експлуатації очисника високого тиску).

- вид та тип заводських компонентів (шламоуловлювач, резервуар насоса, тощо)
- Номінальний діаметр, довжина та конструкція каналів

На підставі цього прокладання водогінної магістралі повинне виконувати відповідно спеціальним проектним документам. Специфікація на заглибний насос повинна відповідати даним, наведеним у розділі "Технічні характеристики/Вимоги до заглибного насоса".

⚠ Обережно!

Небезпека одержання травми при спотиканні.

Шланги установки повинні бути розташовані так, щоб подібна небезпека не виникала.

Вказівка

При введенні в експлуатацію повернути багатходовий клапан у положення "ЗВОРОТНЕ ПРОМИВАННЯ/BACKWASH" та промити установку до повного видалення повітряних бульбашок з філаментного фільтра. Далі перевести багатходовий клапан у положення "Фільтрація".

AE Kärcher FZE, P.O. Box 17416, Jebel Ali Free Zone (South), Dubai, United Arab Emirates,
☎+971 4 886-1177, www.kaercher.com

AR Kärcher S.A., Uruguay 2887 (1646) San Fernando, Pcia. de Buenos Aires
☎+54-11 4506 3343, www.karcher.com.ar

AT Alfred Kärcher Ges.m.b.H., Lichtblaustraße 7, 1220 Wien,
☎+43-1-25060-0, www.kaercher.at

AU Kärcher Pty. Ltd., 40 Koornang Road, Scoresby VIC 3179, Victoria,
☎+61-3-9765-2300, www.karcher.com.au

BE Kärcher N.V., Industrieweg 12, 2320 Hoogstraten,
☎+32-3-340 07 11, www.karcher.be

BR Kärcher Indústria e Comércio Ltda., Av. Professor Benedito Montenegro no 419, Betel, Paulínia - Estado de Sao Paulo, CEP 13.140-000
☎+55-19-3884-9100, www.karcher.com.br

CA Kärcher Canada Inc., 6535 Millcreek Road, Unit 67, Mississauga, ON, L5N 2M2,
☎+1-905-672-8233, www.karcher.ca

CH Kärcher AG, Industriestrasse, 8108 Dällikon, Kärcher SA, Croix du Péage, 1029 Villars-Ste-Croix,
☎0844 850 864, www.kaercher.ch

CN Kärcher (Shanghai) Cleaning Systems, Co., Ltd., Part F, 2nd Floor, Building 17, No. 33, XI YA Road, Waigaogiao Free Trade, Pudong, Shanghai, 200131
☎+86-21 5076 8018, www.karcher.cn

CZ Kärcher spol. s r.o., Modletice c.p. 141, CZ-251 01 Ricany,
☎+420/323/606 014, www.kaercher.cz

DE Alfred Kärcher Vertriebs-GmbH, Friedrich-List-Straße 4, 71364 Winnenden,
☎+49-7195/903-0, www.kaercher.de

DK Kärcher Rengøringsystemer A/S, Helge Nielsens Alle 7 A, 8723 Løsning,
☎+45-70206667, www.karcher.dk

ES Kärcher, S.A., Pol. Industrial Font del Radium, Calle Josep Trueta, 6-7, 08403 Granollers (Barcelona),
☎+34-902 17 00 68, www.karcher.es

F Kärcher S.A.S., Z.A. des Petits Carreaux, 5, avenue des Coquelicots, 94865 Bonneuil-sur-Marne,
☎+33-1-4399-6770, www.karcher.fr

FI Kärcher OY, Yrittäjätie 17, 01800 Klaukkala,
☎+358-207 413 600, www.karcher.fi

GB Kärcher (U.K.) Ltd., Kärcher House, Beaumont Road, Banbury, Oxon OX16 1TB,
☎+44-1295-752-000, www.karcher.co.uk

GR Kärcher Cleaning Systems A.E., 31-33, Nikitara str. & Konstantinoupoleos str., 136 71 Aharnes,
☎+30-210-2316-153, www.karcher.gr

HK Kärcher Limited, Unit 10, 17/F., Apec Plaza, 49 Hoi Yuen Road, Kwun Tong, Kowloon,
☎++(852)-2357-5863, www.karcher.com.hk

HU Kärcher Hungaria KFT, Tormásrét ut 2., (Vendelpark), 2051 Biatorbagy,
☎+36-23-530-64-0, www.kaercher.hu

I Kärcher S.p.A., Via A. Vespucci 19, 21013 Gallarate (VA),
☎+39-848-998877, www.karcher.it

IE Kärcher Limited (Ireland), 12 Willow Business Park, Nangor Road, Dublin 12,
☎(01) 409 7777, www.kaercher.ie

JP Kärcher (Japan) Co., Ltd., Irene Kärcher Building, No. 2, Matsusaka-Daira 3-chome, Taiwa-cho, Kurokawa-gun, Miyagi 981-3408,
☎+81-22-344-3140, www.karcher.co.jp

KR Kärcher (Korea) Co. Ltd., 162 Gukhoe-daero, (872-2 Sinjeong-Dong), Seoul, Korea
☎02-322 6588, A/S. 1544-6577, www.karcher.co.kr

MX Kärcher México, SA de CV, Av. Gustavo Baz No. 29-C, Col. Naucalpan Centro, Naucalpan, Edo. de México, C.P. 53000 México,
☎+52-55-5357-04-28, www.karcher.com.mx

MY Kärcher Cleaning Systems Sdn. Bhd., 71 & 73 Jalan TPK 2/8, Taman Perindustrian Kinrara, Seksyen 2, 47100 Puchong, Selangor Darul Ehsan, Malaysia,
☎+603 8073 3000, www.karcher.com.my

NL Kärcher B.V., Postbus 474, 4870 AL Etten-Leur,
☎0900-33 666 33, www.karcher.nl

NO Kärcher AS, Stanseveien 31, 0976 Oslo, Norway,
☎+47 815 20 600, www.karcher.no

NZ Kärcher Limited, 12 Ron Driver Place, East Tamaki, Auckland, New Zealand,
☎+64 (9) 274-4603, www.karcher.co.nz

PL Kärcher Sp. z o.o., Ul. Stawowa 140, 31-346 Kraków,
☎+48-12-6397-222, www.karcher.pl

RO Kärcher Romania srl, Sos. Odaii 439, Sector 1, RO-013606 BUKAREST,
☎+40 37 2709001, www.kaercher.ro

RU Kärcher Ltd. Service Center, Leningradsky avenue, 68, Building 2, Moscow, 125315
☎+7-495 789 90 76, www.karcher.ru

SE Kärcher AB, Tagenevägen 31, 42502 Hisings-Kärä,
☎+46 (0)31-577 300, www.karcher.se

SGP Kärcher South East Asia Pte. Ltd., 5 Toh Guan Road East, #01-00 Freight Links Express Distripark, Singapore 608831,
☎+65-6897-1811, www.karcher.com.sg

SK Kärcher Slovakia, s.r.o., Beniakovä 2, SK-94901 NITRA,
☎+421 37 6555 798, www.kaercher.sk

TR Kärcher Servis Ticaret A.S., 9 Eylül Mahallesi, 307 Sokak No. 6, Gaziemir / Izmir,
☎+90-232-252-0708, +90-232-251-3578, www.karcher.com.tr

TW Kärcher Limited, 7/F, No. 66, Jhongjijheng Rd., Sinjhuang City, Taipei County 24243, Taiwan,
☎+886-2-2991-5533, +886-800-666-825, www.karcher.com.tw

UA Kärcher TOV, Kilzeva doroga, 9, 03191 Kiev,
☎+380 44 594 7576, www.karcher.com.ua

USA To locate your local dealer please visit our web site at <http://www.karchercommercial.com> or call us at 888.805.9852

ZA Kärcher (Pty) Ltd., 144 Kuschke Street, Meadowdale, Edenvale, 1614,
☎+27-11-574-5360, www.karcher.co.za